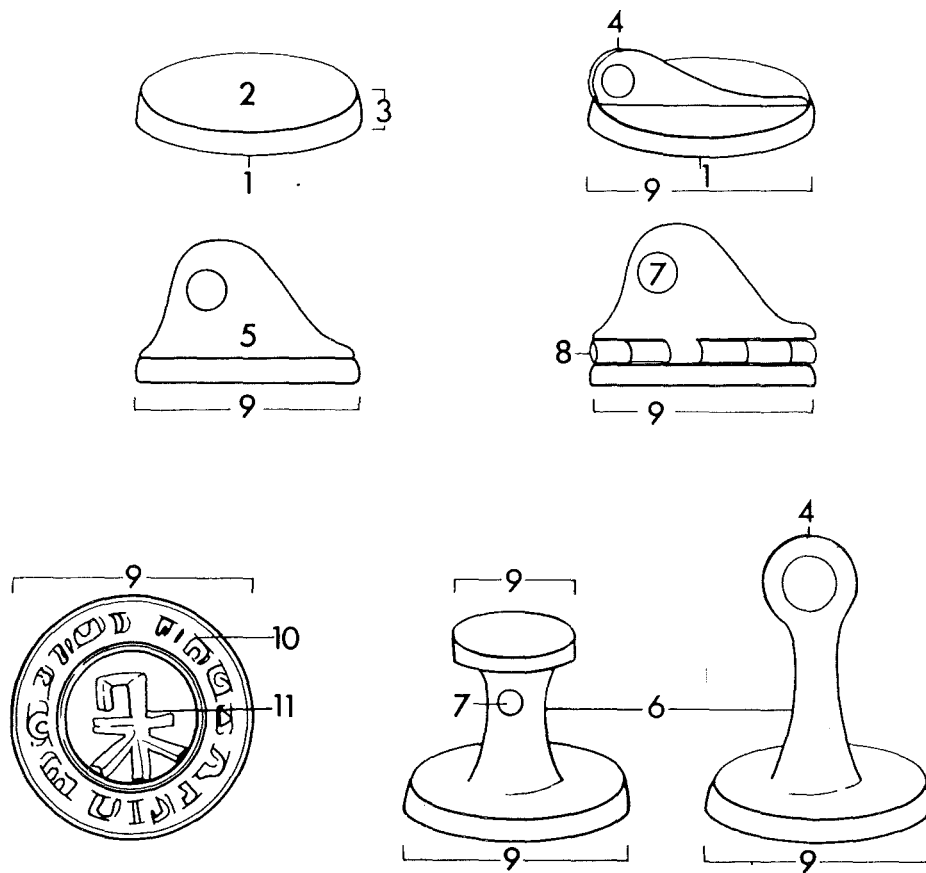




Íslenska	Dansk	Norsk	Svenska	Suomi
INNSIGLI/ SIGNET	SEGLSTAMPE	SEGLSTAMP	SIGILLSTAMP	SINETTILEIMASIN
koparblanda góómálmur blý tin raf bein járn tönn	kobberlegering ædelmetal bly tin rav ben jern tand	kopperlegering edelmetall bly tinn rav gevir jern tann	kopparlegering ädelmetall bly tenn bärnsten horn järn elfenben valrosstand	kuparilejeerinkiä jalometallia lyijyä tinää meripihkaa sarvea rautaa norsunluuta mursunluuta



© Nordisk Ministerråd/Arbeidsgrupp_ en

1.10.1983

1 myndhlið	1 forside	1 forside	1 stämpelsida	1 leimasivu
2 efri hlið	2 bagside	2 bakside	2 översida	2 yläsivu
3 rönd	3 kant	3 kant	3 kant	3 syrjä
4 auga	4 øsken	4 øye, auge [□]	4 ögla	4 silmukka
5 kambur	5 kam	5 handtak	5 kam	5 kädensija
6 skaft	6 skaft	6 skaft	6 skaft	6 kädensija
7 gat	7 ophængnings- hul	7 opphengshull, -hol [□]	7 upphängnings- hål	7 ripustusreikä
8 hjarir	8 hængsel	8 hengsel	8 gångjärn	8 sarana
9 innsigli- flötur	9 seglflade	9 stampflade	9 stämpelyta	9 leimapinta
10 randletur	10 omskrift	10 omskrift	10 omskrift	10 kehäkirjoitus
11 mynd	11 motiv	11 billedflade	11 motiv	11 kuva-aihe

LITTERATUR

GRANDJEAN, P.B. 1944. Dansk sigillografi. København.

KARLSSON, W. 1945. Sigill. (Kulturens årsbok 1944). Lund.

NIELSEN, I. 1977. Middelalderlige seglcamper fra Roskilde. (Historisk årbog fra Roskilde amt 1977.) Roskilde.