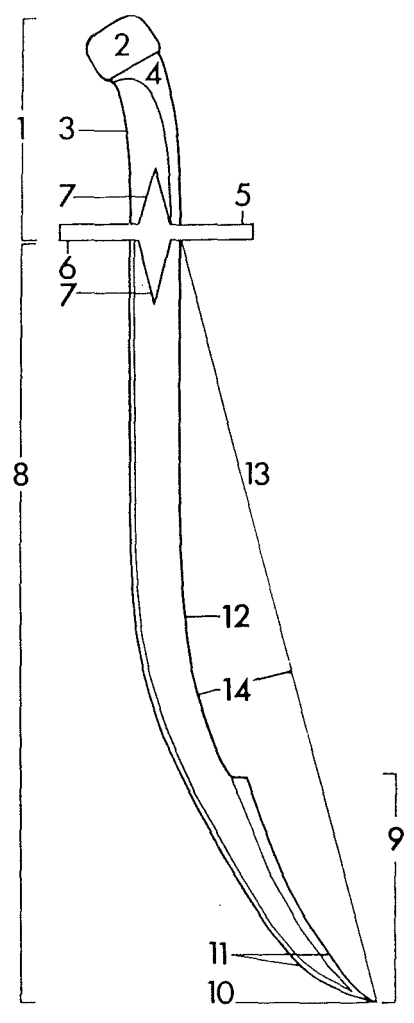




Íslenska	Dansk	Norsk	Svenska	Suomi
BJÚGSVERÐ	SABEL	SABEL	SABEL	SAPELI
járn	jern	jern	járn	rautaa
stál	stál	stál	stál	terästä
koparblanda	kobberlegering	kopperlegering	kopparlegering	kuparilejeerinkiä
goðmalmur	ædelmetal	edelmetall	ädelmetall	jalometallia
leður	læder	lær	läder	nahkaa
tré	træ	tre	trä	puuta
skelplata	perlemor	perlemor	pärlemor	helmiäistä
gímsteinar	ædelsten	edelstein	ädelsten	jalokiviä



© Nordisk Ministerråd/Arbejdsgruppen
1.6.1986

1 handfang	1 fæste	1 feste	1 fäste	1 kahva
2 knappur	2 kappe	2 kappe	2 kappa	2 ponsi
3 meðalkafli	3 greb	3 grep	3 grepp	3 kourain
4 bakspöng	4 rygskinne	4 nakkestykke	4 ryggskena	4 (kouraimen) selkäkisko
5 hjalt	5 bageste parerstang	5 bakre parerstang	5 bakre parerstång	5 väistin
6 hjalt	6 forreste parerstang	6 fremre parerstang	6 främre parerstång	6 väistin
7 slíðurfjaðrir	7 styreskinner	7 skjedefjærer	7 styrskenor	7 väistin
8 brandur	8 klinge	8 klinge	8 klinga	8 säilä
9 -	9 jelman	9 jelman	9 jelman	9 jelman
10 oddur/ bloðrefill	10 spids	10 spiss	10 spets	10 nirikko/kärki
11 egg	11 æg	11 egg	11 egg	11 terä
12 bakki	12 ryg	12 rygg	12 rygg	12 hamara
13 brandhaf	13 klingelængde	13 klingelengde	13 klinglängd	13 säilän pituus
14 bughæð	14 pilhøjde	14 pilhøyde	14 pilhöjd	14 kaarikorkeus

LITTERATUR

CEDERLÖF, O. 1951. Historiens plogbillar. Stockholm.

GRIEG, S. 1943. Hugg- og støtvåpen fra middelalderen. (Nordisk Kultur XII:B. Vapen.) Stockholm.

SEITZ, H. 1965. Blankwaffen. Braunschweig.