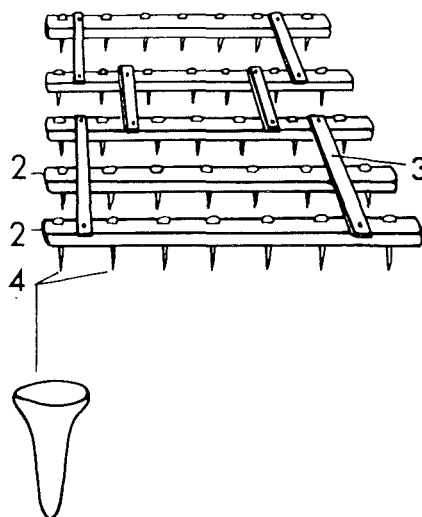
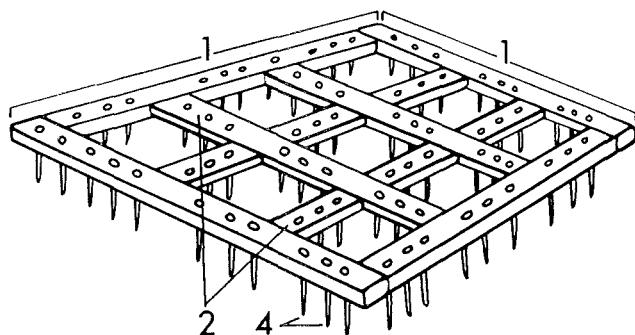




Íslenska	Dansk	Norsk	Svenska	Suomi
HERFI 1	HARVE	RAMMEHARV	HARV	KARHI/ÄES
tré járn	træ jern	tre jern	trä järn	puuta rautaa



© Nomenklaturprojekt för föremålsregistrering i Norden

Denna typ av harv kallas i Finland piikkiäes (pinnharv) eller astuva.

11 - 1.7.1990

1 umgjörð	1 ramme	1 ramme	1 ram	1 runko
2 þverslá	2 tværstang	2 tverrbjelke	2 tvärbål/ tvärslå	2 poikkipuu
3 slá	3 -	3 tverrtre	3 slá	3 sidepuu
4 tindar	4 tand, evt. med jern- beslag	4 tind, evt. med jern- beslag	4 pinne	4 piikki

LITTERATUR

LERCHE, G. 1982. A Viking harrow down a well. (Tools & Tillage 4/3, 1982, s.185-191). København.

MYRDAL, J. 1986. Medeltidens åkerbruk. Agrarteknik i Sverige ca 1000 till 1520. Stockholm.

VISTED, K.; STIGUM, H. 1971. Vår gamle bondekultur I. Oslo.