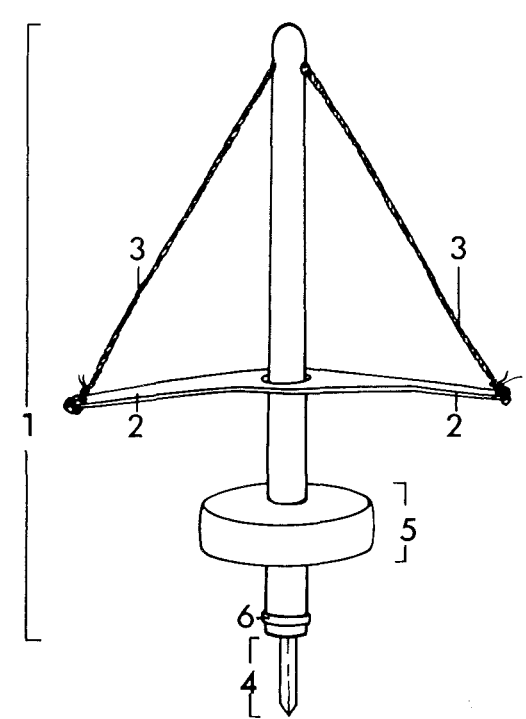
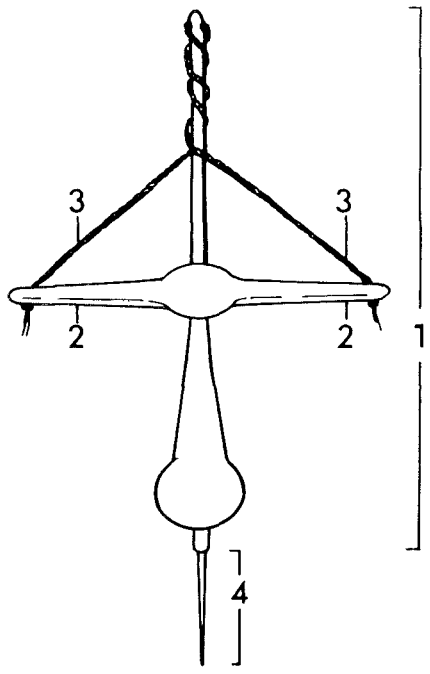




Íslenska	Dansk	Norsk	Svenska	Suomi
BOR/ALUR	DRILBOR/ STENBOR	PUMPEDRILL	DRILLBORR	KEHRÄTIN/ KEHRÄKAIRA
tré	træ	tre	trä	puuta
járn	jern	jern	járn	rautaa
hampur/ull	snor	snor	snöre	nuora (a)



© Nomenklaturprojekt för föremålsregistrering i Norden

12 - 1.7.1990	1 skaft	1 stamme	1 stamme/stang	1 (borr)skaft	1 (poran)varsi
	2 snúningsarmur	2 drejearm	2 dreiearm	2 vred	2 väännin
	3 snúra	3 snor	3 snor	3 snöre	3 nuora/hihna
	4 borjárn	4 borjern	4 bor	4 borrstál	4 (poran)terä
	5 sveifarhjól/ kasthjól	5 svinghjúl	5 drivhjúl	5 svänghjul	5 kehrä/ vauhtipyörä
	6 beit	6 beslag	6 holk	6 beslag	6 hela

LITTERATUR

TOBIASSEN, A.H. 1981. Smeden i eldre tid. Oslo.