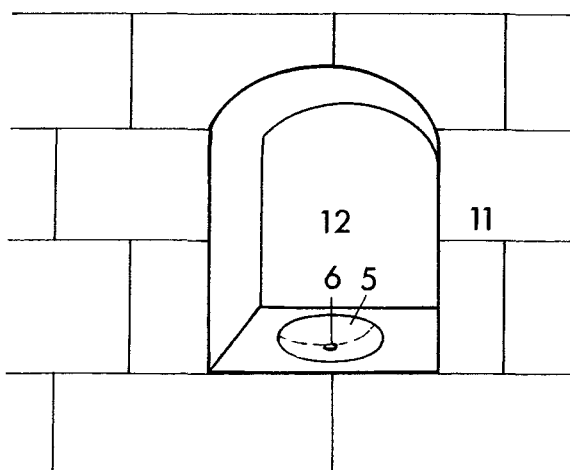
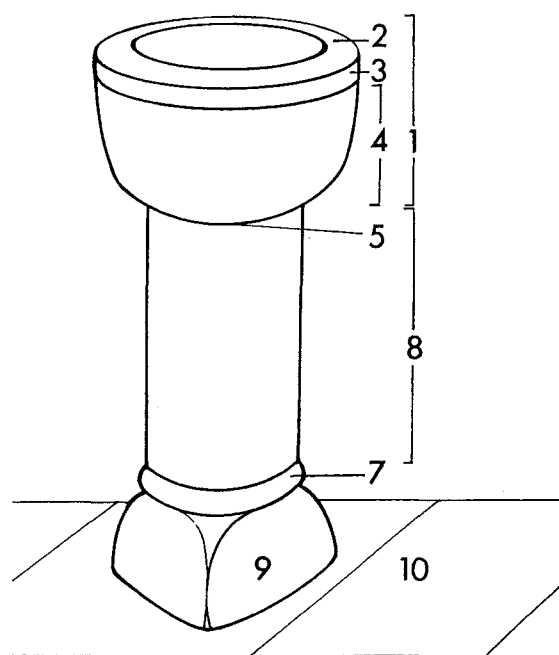




Íslenska	Dansk	Norsk	Svenska	Suomi
HANDLAUG/ PISCINA	PISCINA	PISCINA	PISCINA	VIHKIVESIALLAS
steinn tígulsteinn blý	natursten tegl bly	stein tegl bly	sten tegel bly	kiveä tiiltä lyijyä



Piscinaer har udslagshul i bunden og afløb gennem skaft og base eller i muren. De bruges ved rituelle håndvaskninger og afvaskning af hellige kar.

1 skál, ker	1 kumme	1 kum	1 cuppa	1 malja
2 kantur	2 mundingskant	2 munningskant	2 mynningskant	2 suunreuna
3 rönd	3 mundingsrand	3 munningsrand	3 mynningsrand	3 suunreunus
4 hlið	4 side	4 side	4 buk	4 maha
5 botn	5 bund	5 bunn, botn <sup>Ⓜ</sup>	5 botten	5 pohja
6 hola	6 udslagshul	6 utslagshull, -hol <sup>Ⓜ</sup>	6 hål	6 reikä
7 bunga	7 vulst	7 vulst	7 vulst	7 vulsti
8 stoð	8 skaft	8 skaft	8 skaft	8 jalka
9 fótur	9 fod	9 fot	9 fot	9 jalusta
10 gólf	10 gulv	10 gulv, golv <sup>Ⓜ</sup>	10 golv	10 lattia
11 veggur	11 mur	11 mur	11 mur	11 muuri
12 múrskot/ vegghvilt	12 niche	12 veggnisje/stuke	12 nisch	12 seinäkomero

