

# nomina rerum medioevalium



**norm**

nafnaskrá um  
norræna  
miðaldahluti

**norm**

nomenklatur på  
genstande fra  
nordisk  
middelalder

**norm**

nomenklatur på  
gjenstander fra  
nordisk  
middelalder

**norm**

nomenklatur på  
föremål från  
nordisk  
medeltid

**norm**

kuvitettu  
nimikkeistö  
esinekuvauksia  
varten

Nomina Rerum Mediævalium **norm** är sammanställd av Nomenklaturprojekt för Föremålsregistrering i Norden och har tom 1983 bekostats genom anslag från Nordisk Kulturfond. Sedan 1985 finansieras projektet genom bidrag från Ministeriet for Kulturelle Anliggender, København, Det Kongelige Miljøverndepartement, Oslo och Statens Kulturråd, Stockholm.

Projektledare: Anna Järpe

Projektråd:

Björn Ambrosiani	Sverige	
Mogens Bencard	Danmark	tom 1985
Martin Blindheim	Norge	
Carl Jacob Gardberg	Finland	
Dór Magnússon	Ísland	
Elna Møller	Danmark	from 1985

Redaktion:

Lilja Árnadóttir	Ísland	from 1984
Gísli Gestsson	Ísland	tom 1984
Anna Järpe	Sverige	
Rikke Agnete Olsen	Danmark	
Pekka Sarvas	Finland	
Erik Schia	Norge	

Teckningar och layout omslag: Christina Borstam

Sats/montage bildsidor: Alvheim og Eide, Akademisk Forlag

Tryck: Göteborgs stads servicekontor  
Grafiska avdelningen 1986

Adress: norm  
Nomenklaturprojekt för  
Föremålsregistrering i Norden  
Statens Historiska Museum  
Box 5405  
S-114 84 STOCKHOLM

Förebilden till projektets symbol, omslagsbilden, är hämtad från en ristning i Hopperstads stavkyrka i Sogn, Norge.

© Nordisk Ministerråd/Arbetsgruppen  
Snaregade 10  
DK-1205 KØBENHAVN K





Frunkvæðið að samræmingu nafngifta í miðaldafræðum átti hópur norræna fornleifafræðinga, sagnfræðinga og listfræðinga árið 1974, þar sem auknar rannsóknir miðalda-fornleifa í einstökum löndum knúðu á um samræmingu fræðiheita. Stefnt var að myndskreyttri fræðiorðabók á fimm tungumálum. Árið 1983 fóru loks fyrstu blöðin í prentun. Þessi langi aðdragandi stafar að nokkru af því að starfið var allt unnið í hjáverkum, bæði af mörgum vísindamönnum um öll Norðurlönd, sem lagt hafa til sérþekkingu svo og ritstjórninni sem hefur samræmt efnið. Auk þess þurfti að leysa ýmis vafaatriði um framkvæmd og meginreglur.

Mætti verk þetta verða að gagni í rannsóknarstarfinu í söfnum sem utan þeirra. Öllum sem veitt hafa aðstoð er þakkað þótt engin nöfn verði nefnd.

Ritstjórnin

Initivet til Nomenklaturprojekt for Nordisk Middelalder blev taget i 1974 af en gruppe nordiske arkæologer, historikere og kunsthistorikere, fordi fremvæksten af middelalderarkæologien i de enkelte lande øgede behovet for en ensartet terminologi. Resultatet skulle blive en femsproget, illustreret, terminologisk ordbog, og i 1983 gik omsider de første blade i trykken.

Den lange tilblivelsestid skyldes for det første, at alt arbejdet er gjort i fritiden, både af redaktionen, som har koordineret materialet, og de mange forskere over hele Norden, der har bidraget med specialviden. Det takkes alle for, uden navns nævnelse. For det andet rejste der sig i løbet af arbejdet en række praktiske og principielle spørgsmål, der må ses som udtryk for nødvendigheden af et arbejde som dette. Måtte det blive til nytte både i felt og på museum.

Redaktionen

Initiativet til Nomenklaturprosjektet for nordisk middelalder ble tatt i 1974 av en gruppe nordiske arkeologer, historikere og kunsthistorikere. Den stadig økende middelalderarkeologiske aktivitet i de nordiske land gjorde behovet for en mer enhetlig terminologi påtrengende.

Resultatet skulle bli en femspråklig, illustrert, terminologisk ordbok. I 1983 gikk de første blad i trykken. Den lange tilkomsttid skyldes dels at arbeidet er gjort i fritiden av mange forskere over hele Norden, og dels at redaksjonen, som har koordinert materialet og utført en del av selve arbeidet, også har måttet løse mange praktiske og prinsipielle problemer underveis. Dette har understreket nødvendigheten av ordboken.

Måtte den bli til nytte både i felt og i museum.

Vi takker Nordens samlede middelalderarkeologiske ekspertise for den uegennyttige hjelp den har ydet. Vi takker også de språkkonsulter som har trått støttende til. Ingen nevnt og ingen glemt.

Redaksjonen

Initiativet till ett nomenklaturprojekt för nordisk medeltid togs 1974 av en grupp nordiska arkeologer, historiker och konsthistoriker. Ökningen av den medeltidsarkeologiska aktiviteten i de olika länderna framkallade behovet av en enhetlig terminologi.

Resultatet skulle bli en femspråkig, illustrerad, terminologisk ordbok och 1983 gick de första bladen i tryck. Den långa tillkomsttiden kan dels skyllas på att arbetet är gjort på fritid, både av de många forskare i hela Norden, som bidragit med specialkunskaper, och av redaktionen, som har koordinerat materialet, dels på praktiska och principiella frågor vilka kan ses som ett uttryck för nödvändigheten av ett arbete som detta. Må det bli till nytta för arbetet både i fält och på museum. Nordens samlade medeltidsarkeologiska expertis har varit till ovärderlig hjälp vid framtagande av underlagsmaterial och översyn av resultatet. Vi tackar alla, ingen nämnd och ingen glömd.

Redaktionen

Joukko pohjoismaisia arkeologeja sekä historian ja taidehistorian tutkijoita teki vuonna 1974 aloitteen yhteispohjoismaisen keskiajan esinenimikkeistön aikaansaamiseksi. Eri maissa tapahtunut keskiajan arkeologisen tutkimuksen voimakas kasvu oli tehnyt yhteisen terminologian tarpeelliseksi.

Työn tuloksena on viisikielinen kuvitettu nimikkeistö, jonka ensimmäiset lehdet menevät painoon 1983. Pitkä valmistumisaika johtuu osaltaan siitä, että työ on tehty vapaa-aikana. Tämä koskee sekä niitä monia tutkijoita kaikkialla Pohjolassa, jotka ovat avustaneet työtä erikoistiedoillaan, että myös toimitusta, joka on koordinoanut aineiston. Myös monien periaatteellisten ja käytännön kysymysten ratkaiseminen on vaatinut aikansa, samalla kun pulmat ovat osoittaneet tämänlaatuisen työn tarpeellisuuden. Toivottavasti tulos on hyödyksi niin kenttä- kuin museotyössäkin.

Pohjolan keskiajan arkeologian asiantuntijat ovat olleet korvaamattomana apuna perusaineiston keräämisessä ja työn tarkastamisessa. Ketään erikseen mainitsematta ja ketään unohtamatta kiitämme heitä kaikkia.

Toimitus





## Leiðbeiningar

Orðabókin er afhent í lausum blöðum, sem hver notandi getur raðað að vild. Val orðaforðans er miðað við algenga venju um skráningu miðaldaforaleifa og gerir ekki kröfu til að vera tæmandi. Þegar samheiti eru tekin með er ástæðan sú að ógerlegt reyndist að gera upp á milli orða. Verkið er miðað við þá sem eiga að skrá forngripi, en ekki málvísindamenn. Myndirnar sýna ekki tiltekna hluti heldur ber að líta á þær sem hugsaðar frummyndir hluta af ýmsum gerðum. Við notkun þeirra verður að beita ímyndunaraflinu þar sem hlutir, er gegna sama hlutverki, geta verið margbreytilegir að ytra útliti. Um mismunandi gerðir sama hlutar er vísað til fræðiritanna þar að lútandi. Heimildatilvísanir gera ekki kröfu til að vera tæmandi en eru hugsaðar sem vísbending til frekari könnunar.

### Merki

- / = samheiti
- () = viðbætur
- , = hliðstæðar orðmyndir
- ¤ = nýnorska

### Brugsanvísing.

Ordbogen leveres som løsblade, der kan opstilles, som hver enkelt forbruger ønsker. Valget af termer er foretaget ud fra, hvad der er almindeligt brugt ved registrering af middelalderligt genstandsmateriale, og gør ikke krav på at være sprogligt komplet. I de tilfælde, hvor synonymer er medtaget, har det været umuligt at vælge mellem udtrykkene. Arbejdet er beregnet som hjælp til registrering af genstandsmateriale og henvender sig ikke til filologer.

Illustrationerne skal ses som abstraktioner af forskellige genstande, og billederne må benyttes med en smule fantasi, da der ofte findes mange og forskelligt udseende varianter af samme genstand. M.h.t. typologiske opstillinger henvises til den eksisterende litteratur.

Litteraturangivelserne gør ikke krav på at være komplette, men er blot ment som et hjælpemiddel til videre studier.

### Tegnforklaring

- / = synonymer
- () = tillæg
- , = sproglige sideformer
- ¤ = nynorsk

### Bruksanvísing.

Ordboken leveres i lösbladssystem for å kunne sorteres etter de enkelte behov. Valget av termer ble gjort ut fra gjengs praksis ved registrering av middelalderarkeologisk materiale. Det gjøres ikke krav på at ordboken er språklig komplett. Når synonymer er tatt med, skyldes det at det var vanskelig å velge.

Illustrasjonene skal sees som abstraksjoner av de forskjellige gjenstandstyper. Bildene må derfor brukes med fantasi fordi det finnes mange litt forskjellige former av gjenstander som har samme funksjon. For typologiske oppstillinger henvises det til litteraturen. Den oppgitte litteratur gjør ikke krav på å være komplett. Den er et hjelpemiddel i det videre arbeidet.

### Tegnforklaring

- / = synonyme ord
- () = tillegg
- , = språklige sideformer
- ¤ = nynorsk

## Bruksanvisning

Ordboken levereras i lösbladsystem för att kunna sorteras efter enskilda behov. Valet av termer har gjorts ur gängse praxis vad gäller registrering av medeltids- arkeologiskt material. Det gör inga anspråk på att vara språkligt komplett. I de fall synonymer finns medtagna beror det på att det ansetts omöjligt att välja. Arbetet vänder sig till personer som skall registrera arkeologiskt föremålsmaterial och inte till språkforskare.

Illustrationerna visar ej enskilda föremål utan skall ses som abstraktioner av olika föremålstyper. Bilderna måste brukas med fantasi eftersom det finns många utseendemässigt olika former av föremål med samma funktion. För typologiska uppställningar hänvisas till befintlig litteratur.

Litteraturuppgifterna gör ej anspråk på att vara kompletta utan endast ett hjälpmedel för vidare sökning.

## Teckenförklaring

- / = synonyma ord
- () = tillägg
- , = språkliga sidoförmer
- ¤ = nynorska

## Käyttäjälle

Nimikkeistö toimitetaan irtolehtinä, jotka jokainen voi järjestää omien tarpeidensa mukaan.

Termit on mahdollisuuksien mukaan valittu keskiajan arkeologisen materiaalin luetteloinnissa jo vakiintuneen käytännön pohjalta. Sanasto ei pyri olemaan kielellisesti täydellinen. Mikäli synonyymejä on otettu mukaan, johtuu se siitä, että valinta useamman käytetyn termin välillä on ollut mahdoton. Nimikkeistö on tarkoitettu henkilöille, joiden tehtävänä on arkeologisen esineaineiston luettelointi - ei kielen- tutkijoille.

Kuvat eivät esitä tiettyjä esineitä, vaan ne on käsitettävä yleistyksiksi. Kuvia onkin käytettävä mielikuvi- tus apuna, sillä saman funktion omaavassa esineryhmässä saattaa olla useitakin ulkonäöltään toisistaan poikkeavia muotoja. Typologisten luokitusten osalta viitataan alan erikoiskirjallisuuteen.

Nimikkeistön kirjallisuusviittaukset eivät pyri olemaan täydelliset, vaan niiden tarkoituksena on olla avuksi kirjallisuustietojen edelleen etsimistä varten.

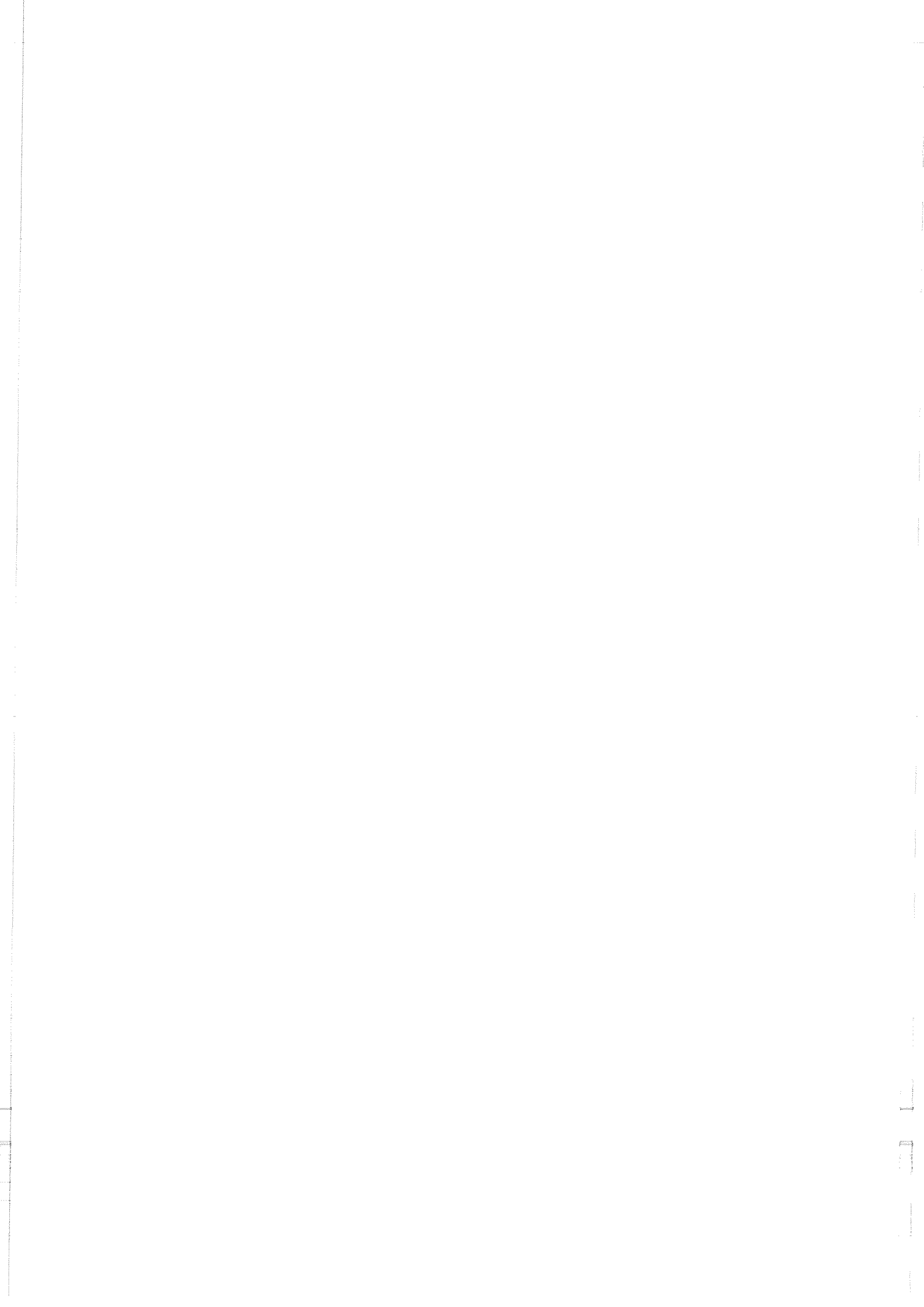
## Merkkien selitykset

- / = synonyymejä
- () = lisäys (täsmennys)
- , = kielellisiä sivumuotoja
- ¤ = uusnorja (nynorsk)

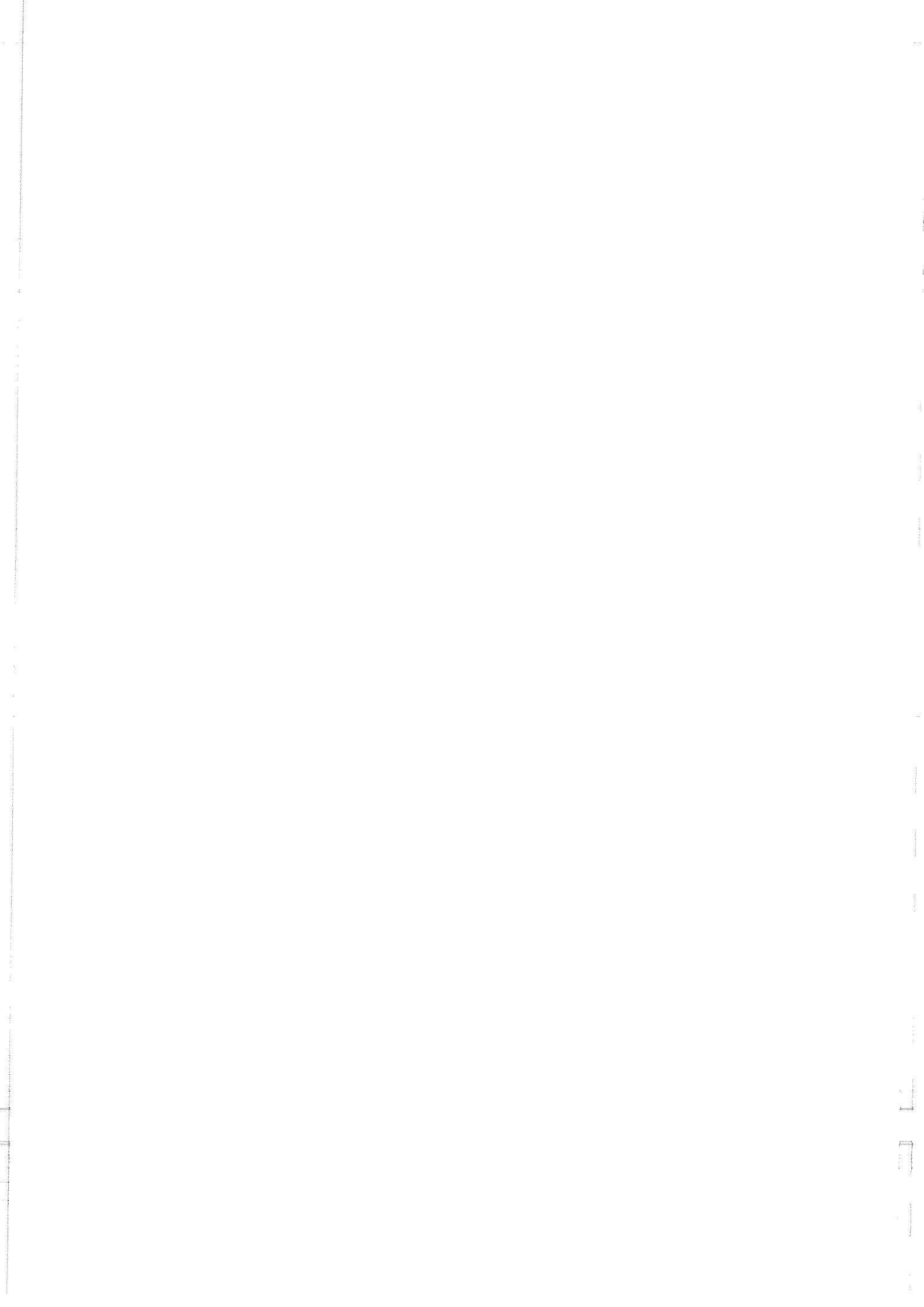


## LITTERATUR

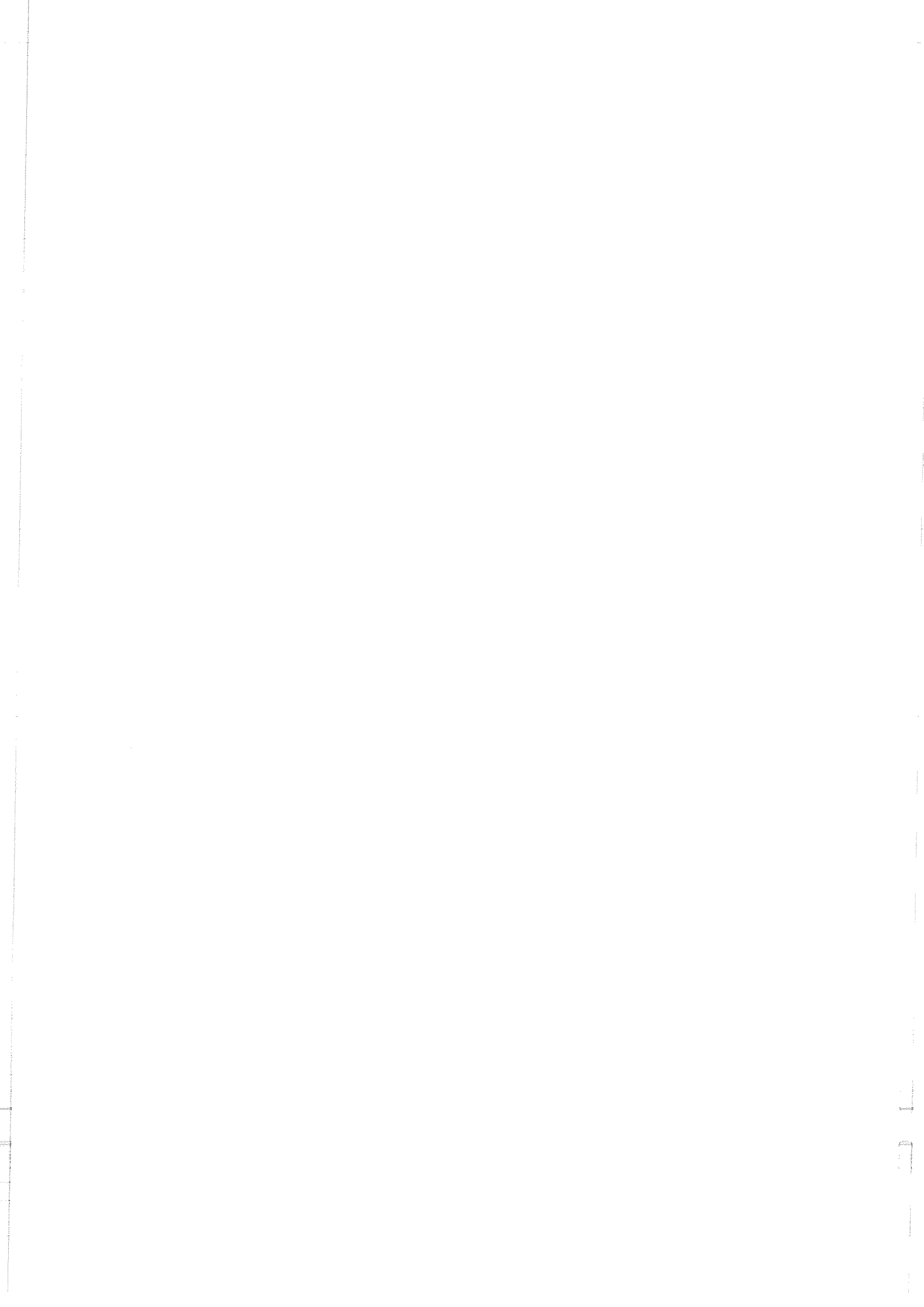
- ANDERSEN, H.H., CRABB, P.J., MADSEN, H.J. 1971. Århus Sønder vold - en byarkæologisk undersøgelse. (Jysk arkæologisk Selskabs skrifter IX). Århus.
- BLOMQUIST, R., MÅRTENSSON, A.W. 1963. Thulegravningen 1961. (Archaeologica Lundensia II). Lund.
- la COUR, V. 1961. Næsholm. København.
- De arkeologiske udgravninger i Gamlebyen, Oslo. Bind 1. Feltet "Mindets tomt". Oslo 1977.
- De arkeologiske udgravninger i Gamlebyen, Oslo, Bind 2. Feltene "Oslogate 3 og 7. Øvre Ervik 1979.
- Fra Christianias bygrunn: arkeologiske udgravninger i Revierstredet 5-7. (riksantikvarens skrifter 4). Oslo 1981.
- GRIEG, S. 1933. Middelalderiske byfund fra Bergen og Oslo. Oslo.
- Helgeandsholmen. 1000 år i Stockholms ström. (Monografier utgivna av Stockholms kommun. 48). Borås 1982.
- HILDEBRAND, H. 1879-1903. Sveriges medeltid. 1-3. Stockholm.
- KIVIKOSKI, E. 1973. Die Eisenzeit Finnlands. Helsinki.
- Kulturhistoriskt lexikon för nordisk medeltid. 1956-
- LIEBGOTT, N-K. 1979. Stakhaven. Arkæologiske undersøgelser i senmiddelalderens Dragør. København.
- Medieval catalogue. London 1940.
- MÅRTENSSON, A.W., WAHLÖÖ, C. 1970. Lundafynd. (Archaeologica Lundensia IV). Lund.
- Opgravingen in Amsterdam. 20 jaar stadskernonderzoek. English summaries. Amsterdam 1977.
- RYDBECK, O. 1935. Den medeltida borgen i Skanör. (Skrifter utgivna av Kungl. Humanistiska Vetenskapssamfundet i Lund XX). Lund
- RYGH, O. 1885. Norske Oldsager. Christiania.
- STRÖMBOM, S. 1924. Forskningar på platsen för det forna Nya Lödöse. (Göteborgs jubileumspublikationer V). Göteborg.
- Uppgrävt förflutet för PK-banken i Lund. (Archaeologica Lundensia VII). Lund 1976.



omg	Isl	Dan	Nor	Sve	Suo	
9	KLÓRA	KRATTE	—	KRATTA	HARAVA	1.9.1989
9	STEBJI	AMBOLT	AMBOLT/STE	STÄD	AIASIN	1.9.1989
10	AKKERI	ANKER	ANKER	ANKARE	ANKKURI	1.9.1989
9	THJÖL	FIL	ANSATSEFIL	FIL	VIILA	1.9.1989
4	LÁSBOGI	ARMBRØST	ARMBRØST	ARMBORST	JALKAJOUSI	1.12.1987
1	KÓLFUR	ARMBRØSTBOLT	ARMBRØSTBOLT	ARMBORSTPIL	JALKAJ.NUOLI	1.10.1982
3	LÁSBOGAHNÖT	ARMBRØSTNÖD	ARMBRØSTNÖTT	ARMBORSTNÖT	RAHKA	1.6.1986
4	LÁSBOGASPENNI	SPANDEKROG	ARMBRØSTSPENN	ARMBORSTSPÄNN	VIIRITYSKOUKKU	1.12.1987
5	KLAPP	BANKETRA	BANKETRE	KLAPPTRÄ	KARTTU	1.12.1987
4	BARDICHE	BARDICHE	BARDICHE	BARDICHE	SOTAKIRVES	1.12.1987
5			BEKSEL			1.12.1987
3	KRANI		BIERIANE	ÖLHANE		1.6.1986
4		BISMER	BISMER	BESMAN		1.12.1987
5	BEISLISSTENGU	BIDSEL	BISSEL	BETSEL	KUOLAIMET	1.12.1987
1	BJALLA	BJÁLDE	BJELLE	BJÄLLRA	KULKUNFN	1.10.1982
2	BJALLA	BJÁLDE	BJELLE	SKÄLLA	KARJANKELLO	1.10.1983
1			BJÖLLE			1.10.1982
7	UMGJÖRÐ	BLYSPROSSE	BLYSPROSS	BLYSPRÖJS	LYIJYPUITE	1.9.1988
7	MEI.LULÁS	CYLINDERLÁS	BOLTLÁS	BULTLÁS	PUTKIJUKKO	1.9.1988
6	ÍLAT	BORDKAR	BORDKAR	BORDSKÄRL	PÖYTÄASTIA	1.9.1988
4	SPJALDVEFUR	BRIKVÄV	BRIKKEVEV	BRICKVÄV	LAUTAVYÖ	1.12.1987
2	BOGI	BUE	BUE, BOGE	PILBÅGE	JOUSI	1.10.1983
4			BUKLARE			1.12.1987
9	HANDBÖRUR	BÆREBØR	BÅRE	BÅR	PAARIT	1.9.1989
5	STOKKBYRÐINGU	PLANKEBÅD	BÅT	BÅT	VEÑE	1.12.1987
1	KRÓKSTJAKI	BÅDSHAGE	BÅTSHAKE	BÅTSHAKE	PUOSHAKA	1.10.1982
10	DEIGLA	DIGEL	DIGEL	DEGEL	UPOKAS	1.9.1989
3		DIPTYKON	DIPTYKON	DIPTYKON	DIPTYKKI	1.6.1986
10	RÝTINGUR	DOLK	DOLK	DOLK	TIKARI	1.9.1989
10			EIKE			1.9.1989
10	SKÓFLA 1	SPADE 1	EINTAKSPADE	SPADE 1	LAPIO 1	1.9.1989
6	FAT	FAD	FAT	FAT	VATI	1.9.1988
9	BARFLI	FERLE	FERLE	FÄRLA	PAMPPU	1.9.1989
1	FINGUREJÖRG	FINGERBØL	FINGERBØL	FINGERBORG	SORMUSTIN	1.10.1982
3			FORK	TJUGA		1.6.1986
8	SKÓFATNAÐUR	FODTØJ	FOTTØY	SKODON	JALKINE	1.9.1988
8	UPPREIMAÐUR S	SNØRESTØVLE	FRONTSNØRESTØV	SNÖRKÄNGA	NAUHAKENKÄ	1.9.1988
3	KVÍSL	FORK	GAFFEL	GAFFEL	HANKO	1.6.1986
2	LÖM	GANGJERN	GANGJERN	GÄNGJÄRN	SARANARAUTA	1.10.1983
5		FLYDHOLT	GARNFLÖTT			1.12.1987
5	FLÁ	FLÁD	GARNKAVL	GARNFLÖTE	KOHO	1.12.1987
5	RIBILL	MASKEMÁL	GARNKJEVLE	NÄTKAVEL	LASTA	1.12.1987
5	SPRANGNÁL	GARNNÁL	GARNNÁL	BINDNÁL	VERKONKÄPY	1.12.1987
2	NETAFORKUR	NETSTIKKE	GARNSTIKKE	NÄTSTICKA	PUIKKARI	1.10.1983
7	NETASTEINN	NETSÆNK	GARNSÖKK	NÄTSÄNKE	KIVES	1.9.1988
9	TAKVÍSL	GREB 1	GJØSELGREIP	(DYNG)GREP	TADIKKO	1.9.1989
9	KVÍSL	GREB 2	GJØSELSTYNG	GREP	TADIKKO	1.9.1989
9		GRAVESTOK	GRAVESTOKK			1.9.1989
6		GREB	GRIPEINNRETN.	GRIPANORDNING		1.9.1988
6	POTTUR	GRYDE	GRYTE	GRYTA	PATA	1.9.1988
3	KRÓKUR	HAGE	HAKE	HAKE	HAKA	1.6.1986
10	HAKI	HAKKE	HAKKE	KACKA	HAKKU	1.9.1989
2	HAMAR	HAMMER	HAMMER	HAMMARE	VASARA	1.10.1983

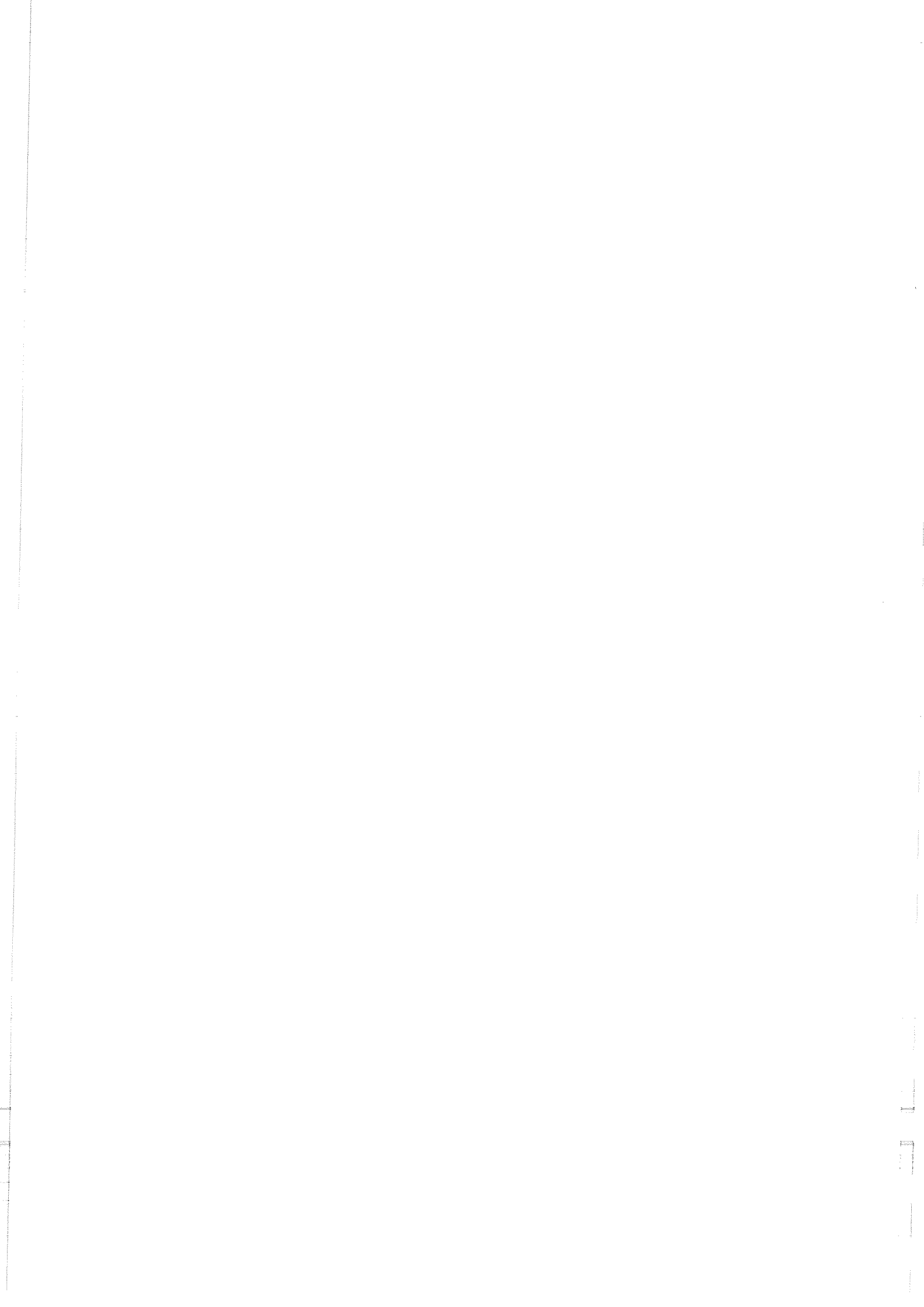


5		HÁNDPUNDERT	HANDPUNDER	PYNDARE		1.12.1987
4	SNÆLDA	HÁNDTEN	HANDTEIN	SLÄNDA	VÄRTTINÄ	1.12.1987
8	HANSKI	HANDSKE	HANSKE	HANDSKE	HANSIKAS	1.9.1988
1	KRÓKUR-LYKKJA	HAGTE-MALLE	HEKTE-MALJE	HAKE-HYSKA	HAKA-RAKSI	1.10.1982
1	ATGEIR	HELLEBARD	HELLEBARD	HILLEBARD	HILPARI	1.10.1982
6		TUÐ	HELLEINNREIN.	HÄLLANORDNING		1.9.1988
1	SKEIFA	HESTESKO	HESTESKO	HÄSTSKO	HEVOSENKENKÄ	1.10.1982
10	HJÄLMUR	HJELM 1	HJELM 1	HJÄLM 1	KYPÄRÄ 1	1.9.1989
3	STRÍÐSKYLFA	STRÍÐSKØLLE	HJELMKRUSER	HJÄLMKROSSARE	KYPÄRÄNMURSK	1.6.1986
4		HJULSTAGE	HJULSTAKE	HJULSTAKE	RENGASKYNTTIL	1.12.1987
9	KVÍSL	FORK	HÓYGAFFEL	HÖGAFFEL	HANKO(HEINÄ-)	1.9.1989
9			HÓYTUUV	HÖTJUGA		1.9.1989
2	ELDSTÁL	ILDSTÁL	ILDSTÁL	ELDSTÁL	TULUSRAUTA	1.10.1983
3	MANNBRODDAR	ISBRODDE	ISBRODD	ISBRODD	JÄÄHOKKI	1.6.1986
2	ÍSLEGGUR	BENSKØJTE	ISLEGG	ISLÄGG	LUULUISTIN	1.10.1983
2			ISTEG			1.10.1983
5	LÝSISLAMPI	OLIELAMPE	JERNKOLE	OLJELAMPA	ÖLJYLAMPPU	1.12.1987
9	GREF	JORDHAKKE	JORDHAKKE	GRÄVKÄPP	KAIVINKEPPI	1.9.1989
10	OFNFLÍS	KAKKEL	KAKKEL	KAKEL	UUNIKAAKELI	1.9.1989
10	OFNFLÍS	KAKKELPOTTE	KAKKEL	POTTKAKEL	POTTAKAAKELI	1.9.1989
1	KAMBUR	KAM	KAM	KAM	KAMPA	1.10.1982
3	KAMBSLIÐUR	KAMFUTTERAL	KAMFUTTERAL	KAMFODRAL	KAMPAKOTELO	1.6.1986
1	FAI.J.BYSSUKÚLA	KANONKUGLE	KANONKULE	KANONKULA	TYKINKUULA	1.10.1982
6	ÍLAT	KAR	KAR	KÄRL	ASTIA	1.91.1988
6	POTTUR/KETTIL	KEDEL	KJELE	KITTIL	KATTILA	1.9.1988
5	SÚBBYRÐINGUR	KLINKBYGNING	KLINKBYGGING	KLINKBYGGE	LIMISAUMARAK	1.12.1987
7	KLJÁSTEINN	VÆVEVAGT	KLJÁSTEIN	VÄVTYNGD	KANGASP. PAINO	1.9.1988
4	KIUKKA	KLOKKE	KLOKKE	KLOCKA	KELLO	1.12.1987
10	KJULLA	TRÁHAMMER 1	KLUBBE	TRÄKLUBBA	NUIJA (PUU-)	1.9.1989
4	KYLFA	KØLLE	KLUBBE	KLUBBA	NUIJA	1.12.1987
9	KYLFA	TRÁHAMMER 2	KLUBBE	TRÄKLUBBA	NUIJA	1.9.1989
8	HNEPPT STÍGVÉ	KNAPSTØVLE	KNAPPESTØVEL	KNÄPPKÄNGA	NAPPIKENKÄ	1.9.1988
4	HNÍFUR	KNIV	KNIV	KNIV	VEITSI	1.12.1987
2	HNIFÚR	KNIV	KNIV	KNIV	VEITSI	1.10.1983
6	ÍLAT	KOGEKAR	KOGEKAR	KOKKÄRL	KEITTOASTIA	1.9.1988
5	KOLA	OLIELAMPE	KOLE	OLJELAMPA	ÖLJYLAMPPU	1.12.1987
3	KRÍTARPÍPA	KRIDTPIBE	KRITTPÍPE	KRITPIPA	LIITUPIIPPU	1.6.1986
7	TÖNG	KRØSEL	KRØYSEL	KRÖJSEL	LASIPIHDIT	1.9.1988
2		KOKILOKKE	KUBJELLE			1.10.1983
8	GRANASKÓR	KOMULESKO	KUMULESKO	OXMULESKO	KFNKÄ	1.9.1988
5	SVERÐSIJALT	KÁRDEFÁSTE	KÁRDEFESTA	VÄRJFÁSTE	MIKANKAHVA	1.12.1987
7	STAFALÁT	BØDKRET KAR	LAGGET KAR	LAGGKÄRL	KIMPIASTIA	1.9.1988
3	LFNSA	LANSE	LANSE	LANS	PEITSI	1.6.1986
8	LEISTUR	LÁST	LEST	LÄST	LESTI	1.9.1988
9	LÓÐ	LOD	LODD	LOD	LUOTI	1.9.1989
7	HLÆMMUR	LÁG	LOKK	LOCK	KANSI	1.9.1988
6	LOK	LÁG	LOKK	LOCK	KANSI	1.9.1988
1			LYSEHOLÐER			1.10.1982
4	KERTASTJAKI	LYSESTAGE	LYSESTAKE	LJUSSTAKE	KYNTTILÄNJALK	1.12.1987
8	LEÐURBÓT	LÄDERAFFALD	LÄRAV FALL	LÄDERSPILL	NAHKAJÄTE	1.9.1988
5	LEGGUR	MELLEMFODSBEN	MELLOMFOTBEIN	MELLANFOTS BEN	PUTKILJU	1.12.1987
2	MORGUNSTÖRNU	MORGENSTJERNE	MORGENSTJERNE		PIIKKINUIJA	1.10.1983
3	MUNNGIGJA	MUNDGIGE	MUNNHARPE	MUNGIGA	MUNNIHARPPU	1.6.1986
9	MÚRSKEIÐ	MURSKE 1	MURSKJE 1	MURSLEV 1	MJURAUSSKAUHA	1.9.1989
9			MYKESTYNG		TALIKKO	1.9.1989
3	MYNT	MØNT	MYNT	MYNT	RAHA	1.6.1986
9			MØKGREIP		TALIKKO	1.9.1989
2			NETTSTICKE			1.10.1983

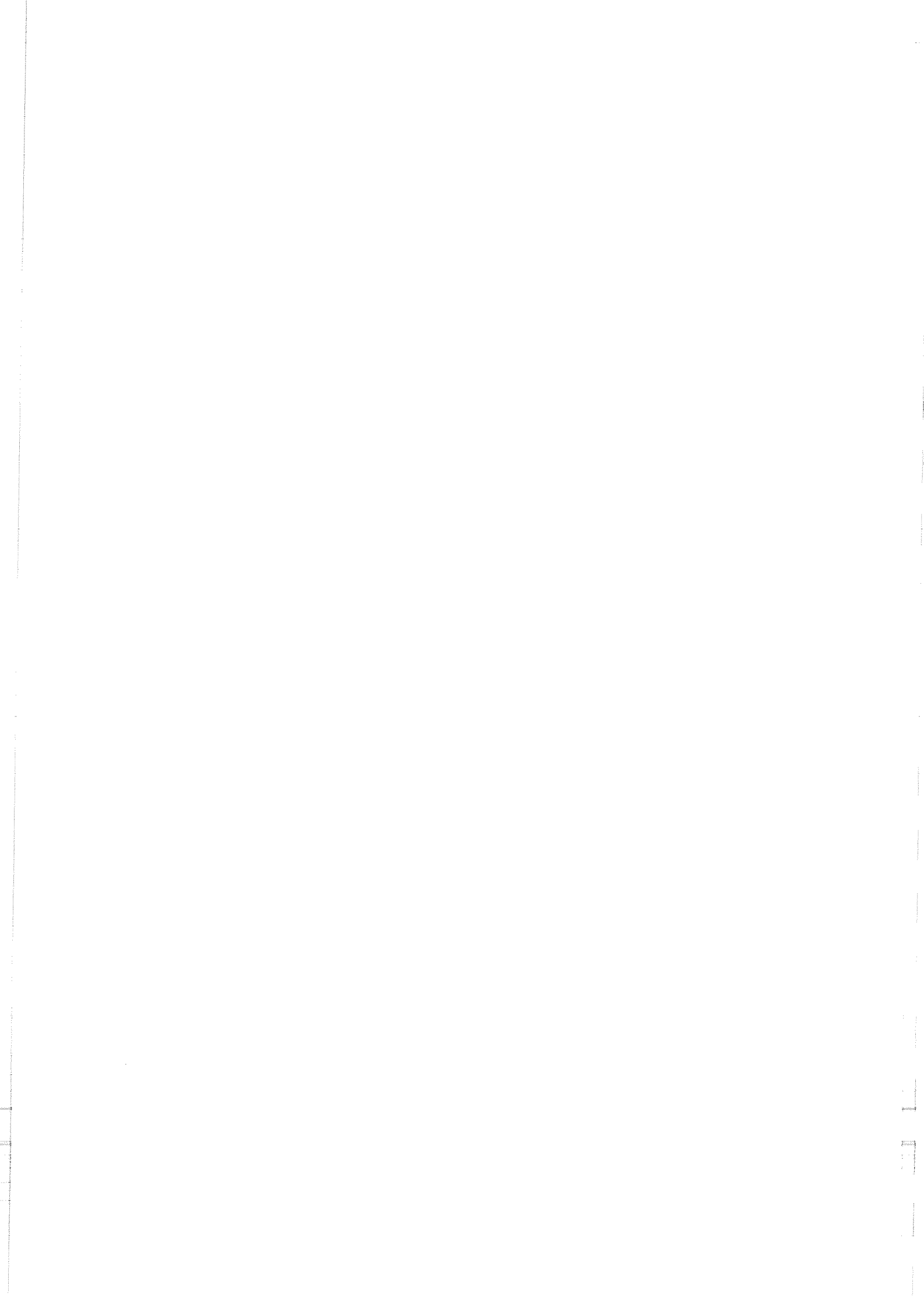




7	LYKILL	NØGLE	NØKKEI	NYKKEI	AVAIN	1.9.1988
1	NÁL	NÁL	NÁL	NÁL	NEULA	1.10.1982
10	OLÍULAMPI	OLIELAMPE	OLJELAMPE	OLJELAMPA	ÖLJYLAMPPU	1.9.1989
5	LÝSISLAMPI	OLIELAMPE	OLJELAMPE	OLJELAMPA	ÖLJYLAMPPU	1.12.1987
6		OPBEVARING	OPPREVARING	FÖRVARING		1.9.1988
6	PANNA	PANDE	PANNE	PANNA	PANNU	1.9.1988
1	PARTISAN	PARTISAN	PARTISAN	PARDISAN	PERTUSKA	1.10.1982
2	SIRKILL	PASSER	PASSER	PASSARE	HARPPI	1.10.1983
8	PATÍNA	PATINE	PATINA	PATINA	PATINA	1.9.1988
3	PAVESE	PAVESE	PAVESE	PAVESE	PAVESE	1.6.1986
1	PERLA	PERLE	PERLE	PÄRLA	HEIMI	1.10.1982
3	LANGSPJÓT	PIKE	PIKE	PIK	PIIKKI	1.6.1986
2	ÖR	PIL	PIL	PIL	NUOLI	1.10.1983
2	FLÍSATÖNG	PINCEP	PINSETT	PINCETT	ATULAT	1.10.1983
9	KEYRI	PISK	PISK	PISKA	PIISKA	1.9.1989
8	PYNGJA	PUNG	PUNG	PUNG	KUKKARO	1.9.1988
2	SNEIS	PØLSEPIND	PØLSEPINNE	KORVPINNE	MAKKARATIKKU	1.10.1983
9	RASPUR	RASP	RASP	RASP	RASPI	1.9.1989
8	THVENGJASKÓR	REMSKO	REIMSKO	REMSKO	NAUHAKENKÄ	1.9.1988
10	RAKSPAÐI	KEJSESTOK	RENNESTIKKE	VARPSTICKA	LUOTILASTA	1.9.1989
9	HÍRFA	RIVE	RIVE	RÄFSA	HARAVA	1.9.1989
4	REYKELSISKER	RØGELSESKAR	RØKELSESKAR	RØKELSEKAR	SUITSUTUSASTI	1.12.1987
3	BJØGSVERÐ	SABEL	SABEL	SABEL	SAPELI	1.6.1986
1	SKÆRI	SAKS	SAKS	SAX	SAKSET	1.10.1982
2	INNSIGLI	SEGLSTAMPE	SEGLSTAMP	SIGILLSTAMP	SINETTILEIMAS	1.10.1983
10	SÍA	SI	SIL	SIL	SIIVILÄ	1.9.1989
5	SKIP	SKIB	SKIP	SKEPP	LAIVA	1.12.1987
2	SKEIÐ	SKE	SKJE	SKED	LUSIKKA	1.10.1983
2	SPÖNN		SKJEI			1.10.1983
4	SKJÖLDUR	SKJOLD	SKJOLD	SKÖLD	KILPI	1.12.1987
8	SKÓSMÍÐAÞVÍNÍFU	SKOMAGERKNIV	SKOMAKERKNIV	SKOMAKARKNIV	SUUPARINVEITS	1.9.1988
10	REKA	SKOVL	SKUFTE	SKOVEL	KOLA	1.9.1989
5		BINDENÁL	SKUSLE			1.12.1987
1	METASKÁLAR	SKÁLVEGT	SKÁLVEKT	BALANSVÅG	VAAKA	1.10.1982
3	SLÆJF	SLEV	SLEIV/SKJE	SLEV	KAUIIA	1.6.1986
8	SKEIÐAR	SKEDE	SLIRE	SLIDA	TUPPI	1.9.1988
10	THÓST	PLEJL	SLJUL	SLAGA	VARSTA	1.9.1989
7	FÆRISAKKA	SNØRESÅNK	SNØRESÅKK	REVSÅNKE	SIIMANPAINO	1.9.1988
8	REIMASKÓR	SNØRESKO	SNØRESKO	SNØRSKO	NAUHAKENKÄ	1.9.1988
10	SKÓFLA 2	SPADE 2	SPADE	SPADE 2	LAPIO 2	1.9.1989
10	SPARIÞAUKUR	SPAREÞÖSSE	SPAREÞÖSSE	SPAREÞÖSSA	SÄÄSTÖLIPAS	1.9.1989
1	HRINGJA	SPÆNDE	SPENNE	SÖLJA	SOLKI	1.10.1982
8	SPENNUSKÓR	SPÆNDESKO	SPENNESKO	SPÄNNSLEJFSKO	SOLKIHHNAKEN	1.9.1988
4	NAGLI	SØM	SPIKER	SPIK	NAULA	1.12.1987
4	SPORI	SPORE	SPORE	SPORRE	KANNUS	1.12.1987
1			SPRETTE			1.10.1982
2	SPJÓT	SPYD	SPYD, SPJUT	SPJUT	KEIHÄS	1.10.1983
3	KRÓKUR	STABEL	STABEL	STAPEL	SARANATAPPI	1.6.1986
6		ÞEN OG FOD	STANDINNRETN.	STÖDINRÄTTNIN		1.9.1988
3		STANDSKJOLD	STANDSKJOLD	STANDSKÖLD	KILPI (SEISOVA)	1.6.1986
7	BALI	STAVBÆGER	STAVBEGER	STAVBÄGARE	KIMPIKUPPI	1.9.1988
10	AKKERI	STENANKER 1	STEINANKER 1	TRÄANKARE 1	PUANKKURI	1.9.1989
7	KLÉBERGSGRÝTA	KLÆBERSTENSGR	STEINGRYTE	TÄLJSTENSGRYT	VUOLUKIVIPATA	1.9.1988
9	KOLLUR F STEI	STENHUGGERST.	STEINHOGERST	STENHUGGARSTO	KIV.HAK.TUOLI	1.9.1989
9	RIST	GRYDERIST	STEKERIST	HALSTER	HALSTARI	1.9.1989
2	ÍSTAB	STIGBØJLE	STIGBØYLE	STIGBYGEL	JALUSTIN	1.10.1983
1	KERTAPÍPA	LYSEPIBE	STIKKERT	LJUSHÄLLARE	KYNTTILÄNVARIS	1.10.1982
1	KYNDILGREIP	LYSEHOLDER	STIKKERT	BLOSSHÄLLARE	RAHKO	1.10.1982



10	AKKERI	STOKANKER	STOKKANKER	(STOCK)ANKARE	ANKKURI	1.9.1989
10	EINTRJÁNINGUR	STAMMEBÁÐ	STOKKEBÁT	STOCKBÁT	RUUHI, YKSIP.	1.9.1989
3	STRÍÐSHAMMAR	STRIDSHAMMER	STRIDSHAMMER	STRIDSHAMMARE	SOTAVASARA	1.6.1986
2	ORUSTUÞHÚST	STRIDSPLEJL	STRIDSSLAGER	STRIDSSLAGA	NIVELNUIJA	1.10.1983
2	ORUSTUÞHÚST	STRIDSPLEJL	STRIDSSLAGER	STRIDSGISSEL	NIVELNUIJA	1.10.1983
4	KLÓRA	STRIGLE	STRIGLE	RYKTSKRAPA	RUOKKORAUTA	1.12.1987
8	SKÓR	STROPSKO	STROPPSKO	STROPPSKO	RAKSIKFNKÄ	1.9.1988
1	STÍLL	STYLOS	STYLUS	STYLOS	STYLOS	1.10.1982
2	SVERÐ	SVÄRD	SVERD	SVÄRD	MIEKKA	1.10.1983
1	SAUMAHIRINGUR	SYRING	SYRING	SYRING	SYRINKI	1.10.1982
8	SÓLI	SÁL	SÁLE	SULA	ANTURA	1.9.1988
3	TANGIR	TANG	TANG	TÅNG	PIHDIT	1.6.1986
3	HANI/KRANI	HANE	TAPPEKRAN	TAPPKRAN	TYNNYRINHANA	1.6.1986
4	STIKA	TÆLLEPIND	TELLEPINNE	KARVSTICKA	PULKKA	1.12.1987
7	TENINGUR	TERNING	TERNING	TÄRNING	NOPPA	1.9.1988
10	THRÍFÓTUR	TREFOD	TREFOT	TREFOT	KOLMIJALKA	1.9.1989
4	TRÉTAPPI	TRÆPLÓK	TREPLUGG	TRÄPLUGG	PUUVAARNA	1.12.1987
8	KLOSSI	TRÄSKO	TRESKO	TRÄSKO	PUUKENKÄ	1.9.1988
9	HJÓLBÖRUR	TRILLEBØR	TRILLEBØR/BÅR	SKOTTKÄRRA	KOTTIKÄRRY(T)	1.9.1989
10			TUST			1.9.1989
7	TUNNA	TÓNDE	TÓNNE	TUNNA	TYNNYRI	1.9.1988
4	ULLARKAMBUR	ULDKAM	ULLKAM	ULLKAM	VILLAKARSTA	1.12.1987
10	BOLLI	KOVSKEN	VANGAR	KÅSA	KOUSA	1.9.1989
5	BLÝINNSIGLI	PLOMBE	VAREPLOMBE	PLOMB	PLOMBI	1.12.1987
5	VOG	VÆGT	VEKT	VÅG	VAAKA	1.12.1987
5	REISLA	VÆGT	VEKT	VÅG	PUNTARI	1.12.1987
4	PUNDARI	VÆGT	VEKT	VÅG	PUNTARI	1.12.1987
7	VEFJARGAFFALL	VÆVEKAM	VEVKAM	VÄVKAM	PIRTA	1.9.1988
7			VEVLODD			1.9.1988
5	VEFJARSKEIÐ	VÆVESVÄRD	VEVSKJE	VÄVSVÄRD	VIDIN	1.12.1987
5			VEVSVERD		KALPA	1.12.1987
7	RÚBGLER	VINDUESGLAS	VINDUSGLASS	FÖNSTERGLAS	IKKUNALASI	1.9.1988
3	VAXSPJALD	VOKSTAVLE	VOKSTAVLE	VAXTAVLA	VAHATAULU	1.6.1986
8	VÖPTUR	VANTE	VOIT	VANTE	KINNAS	1.9.1988
2	ÖXI	ØKSE	ØKS	YXA	KIRVES	1.10.1983
3	EYRNASKEFILL	ØRESKE	ØRESKJE	ÖRSLEV	KORVALUSIKKA	1.6.1986
6	BOLLI	KOVSKEN	ØRESKÁL	KÅSA	KOUSA	1.9.1988
2	AUSA	ØSE	ØSE, AUSE	SKOPA	KAUHA	1.10.1983
6	BOLLI	KOVSKEN	ØSE, AUSE	KÅSA	KOUSA	1.9.1988
9	OK	ÅG	ÅK	OK	ÄMMÄNLÄNGET	1.9.1989
5	ÁR	ÅRE	ÅRE	ÅRA	AIRO	1.12.1987
5	RÆÐI	ÅREFÆSTE	ÅREFESTE	ÅRFÆSTE	HANKAIN	1.12.1987





Íslenska

Dansk

Norsk

Svenska

Suomi

KRÓKUR

STABEL

STABEL

STAPEL

SARANATAPPI

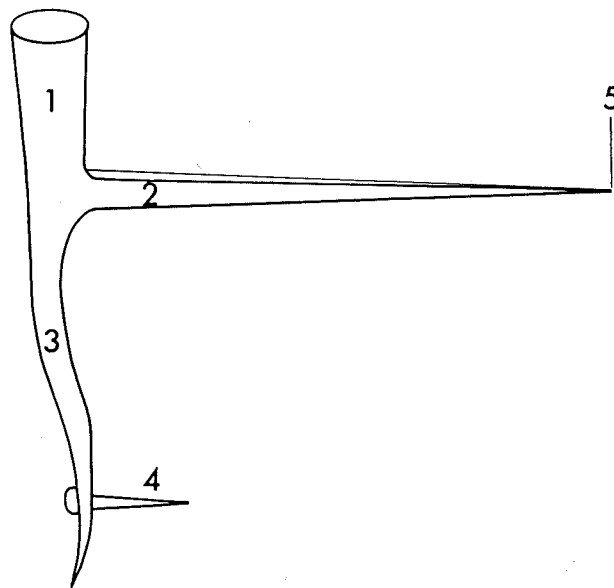
járn

jern

jern

járn

rautaa



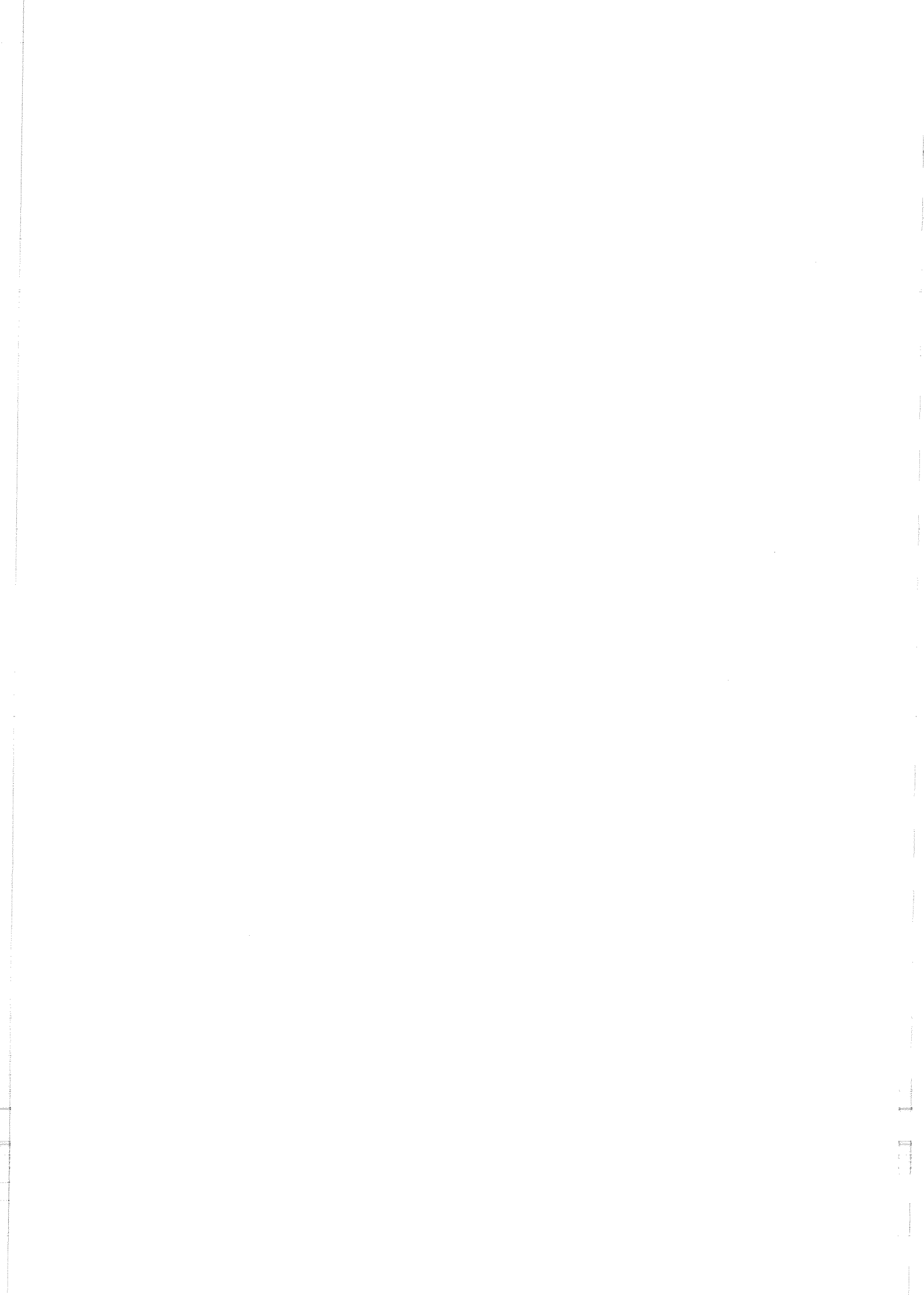
- 1 haus
- 2 fleinn
- 3 stífa
- 4 nagli
- 5 oddur

- 1 top
- 2 spiger
- 3 stjert/nok
- 4 søm (hul)
- 5 spids

- 1 tapp
- 2 pigg
- 3 støtte
- 4 nagle (hull, hol<sup>n</sup>)
- 5 odd

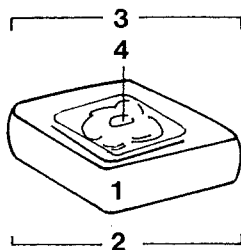
- 1 axeltapp
- 2 pik
- 3 stödjárn
- 4 spik (hål)
- 5 udd

- 1 tappi
- 2 piikki
- 3 tuki
- 4 naula (naulanreikä)
- 5 (piikin)kärki





Íslenska	Dansk	Norsk	Svenska	Suomi
STIMPILL	STAMPE	STAMP	STAMP	LEIMASIN
járn koparblanda	jern kobberlegering	jern kopperlegering	járn kopparlegering	rautaa kuparilejeerinkiä



Sådanne stamper anvendtes såvel til møntslagning som til at præge læder.

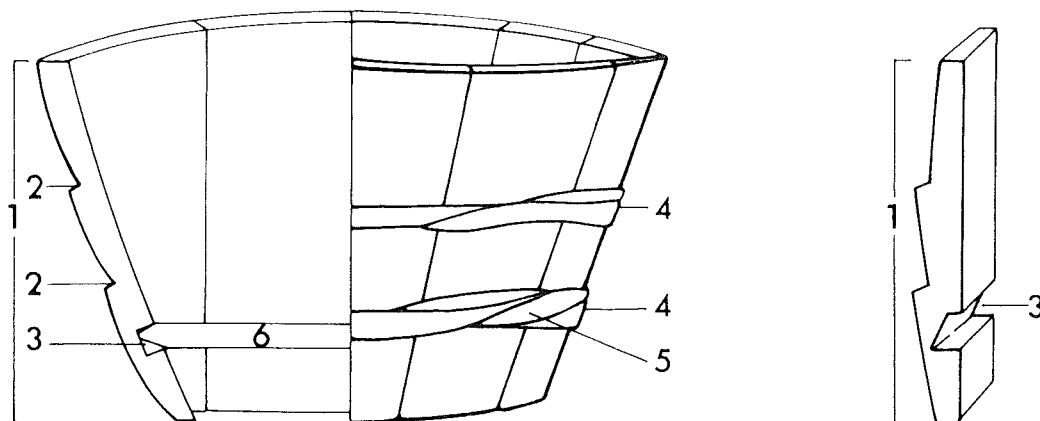
21 - 1.8.2002	1 hlið	1 side/kant	1 side	1 sida	1 sivu
	2 neðri hlið	2 underside	2 underside	2 undersida	2 alapuoli
	3 myndhlið	3 overside med	3 overside	3 översida	3 yläpuoli
	4 merki	4 præg	4 præg	4 prægling	4 leimakuvio







Íslenska	Dansk	Norsk	Svenska	Suomi
BALI	STAVBÆGER	STAVBEGER	STAVBÄGARE/ LAGGSKÅL	KIMPIKUPPI
tré	træ	tre	trä	puuta



© Nomenklaturprojekt för föremålsregistrering i Norden

1.9.1988	1 stafur	1 stav	1 stav	1 stav	1 kimpi
	2 hak	2 hak	2 band/ gjordhakk	2 bandhak	2 vanne
	3 lögg	3 fals	3 lagg	3 lagg	3 vannelovi
	4 gjörð	4 bånd/vidje	4 band/gjord	4 band	4 (vanteen)liitos
	5 -	5 samling/lås	5 sveip/lås	5 lås	5 (pohja)ura/ uurros
	6 botn	6 bund	6 bunn/botten <sup>H</sup>	6 botten	6 pohja

## LITTERATUR

BENCARD, M. 1969. Stavnægge. (Mark og Montre 1969). Esbjerg.

BENCARD, M. 1977. Om Ribes rådhus, Skibbroen, en udgravning, og et formodet stavnæggeværksted. (Hikuin 3). Højbjerg.

ULDALL, K. 1963. Bordtøj af træ i Danmark omkring 1500-tallet. (Varbergs Museums Årsbok 1963). Varberg.



Íslenska

Dansk

Norsk

Svenska

Suomi

BALI

STAVBÆGER

STAVBEGER

STAVBÄGARE/  
LAGGSKÅL

KIMPIKUPPI

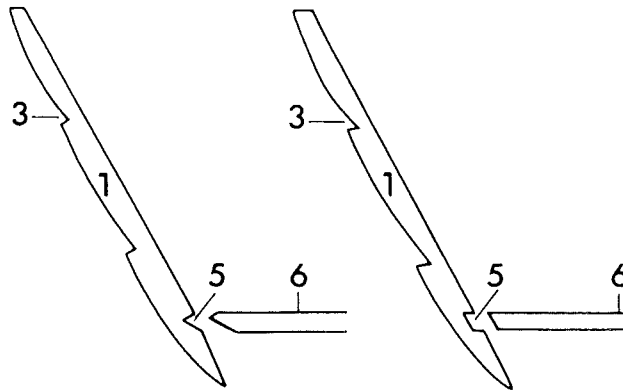
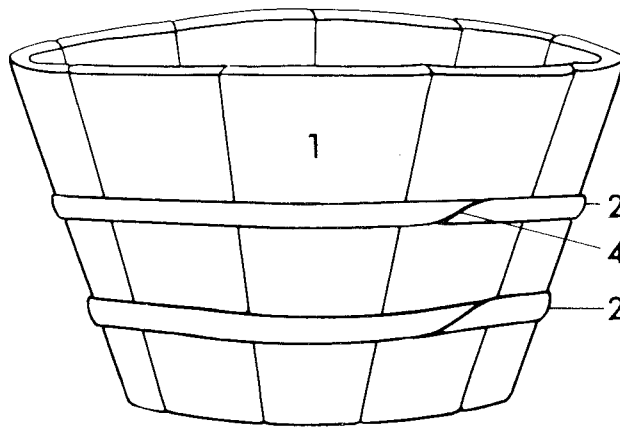
tré

træ

tre

trä

puuta



Nomenklaturprojekt för föremålsregistrering i Norden

© 1.9.1988	1 stafur	1 stav	1 stav	1 stav	1 kimpi
	2 gjörð	2 bånd/vidje	2 band/gjord	2 band	2 vanne
	3 hak	3 hak	3 band/ gjordhak	3 bandhak	3 vannelovi
	4 -	4 samling/lås	4 sveip/lås	4 lås	4 (vanteen)liitos
	5 lögg	5 fals	5 lagg	5 lagg	5 (pohja)ura/ uurros
	6 botn	6 bund	6 bunn/botten <sup>n</sup>	6 botten	6 pohja

## LITTERATUR

BENCARD, M. 1969. Stavnægge. (Mark og Montre 1969). Esbjerg.

BENCARD, M. 1977. Om Ribes rådhus, Skibbroen, en udgravning, og et formodet stavnæggeværksted. (Hikuin 3). Højbjerg.

ULDALL, K. 1963. Bordtøj af træ i Danmark omkring 1500-tallet. (Varbergs Museums Årsbok 1963). Varberg.



Íslenska

Dansk

Norsk

Svenska

Suomi

STROKKUR

KÆRNE

STAVKINNE

(SMÖR)KÄRNA

KIRNU

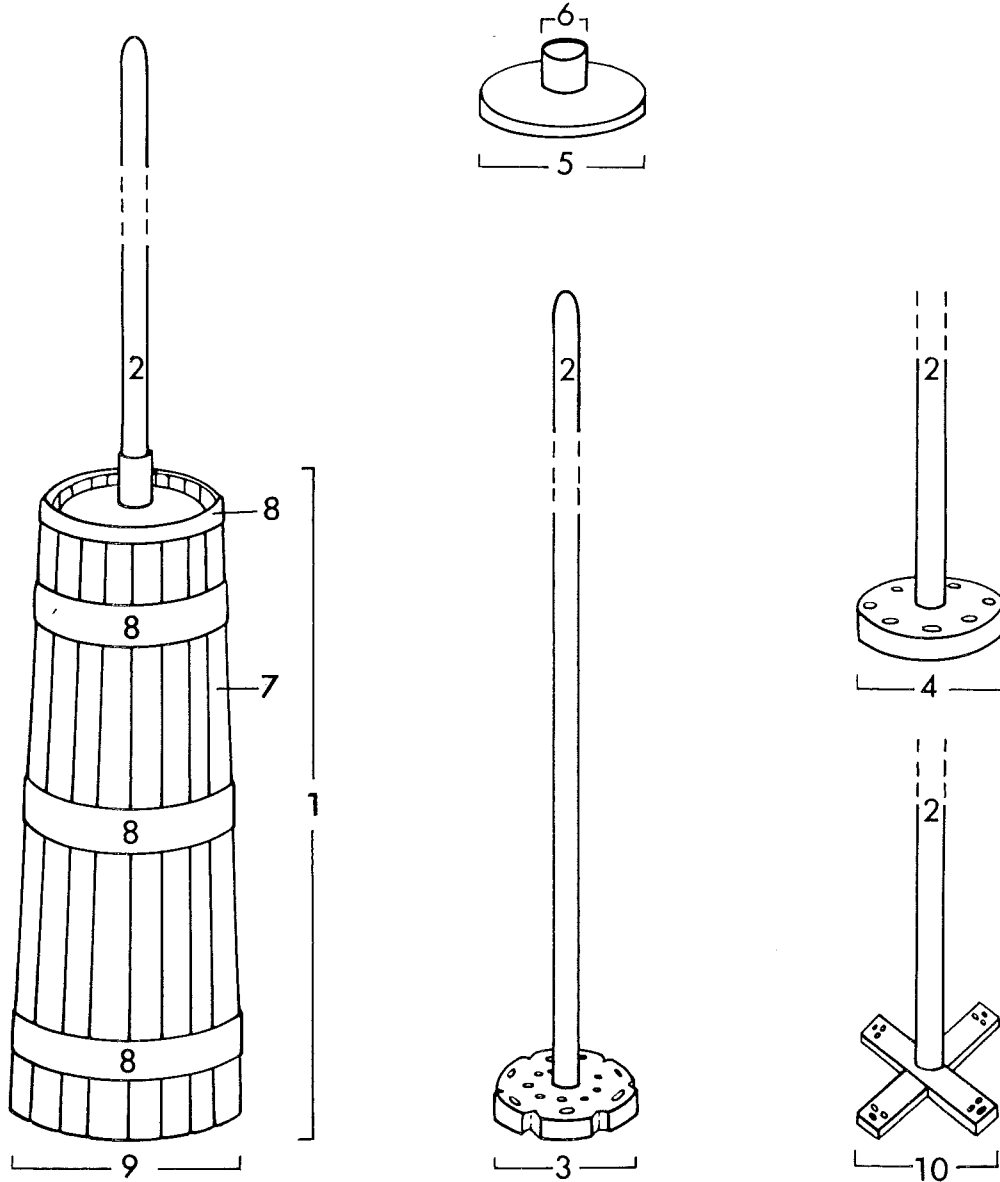
tré  
járn

træ  
jern

tre  
jern

trä  
járn

puuta  
rautaa



11 - 1.7.1990 © Nomenklaturprojekt för föremålsregistrering i Norden

- 1 strokkur
- 2 bulla
- 3 bulla
- 4 bulla
- 5 lok
- 6 gat
- 7 stafur
- 8 gjörð
- 9 botn
- 10 bulla

- 1 kærnebøtte
- 2 stang
- 3 brik
- 4 plasker
- 5 låg
- 6 hylse/slik-ring
- 7 stav
- 8 beslag/gjörd/bånd
- 9 bund
- 10 brik

- 1 kjernebøtte
- 2 kinnestav
- 3 -
- 4 trinse
- 5 lokk
- 6 ring/holk
- 7 stav
- 8 band/gjörd
- 9 bunn, botn<sup>u</sup>
- 10 kors, kross<sup>u</sup>

- 1 kärna
- 2 kärnstav
- 3 törel
- 4 törel
- 5 lock
- 6 hylsa
- 7 stav
- 8 band
- 9 botten
- 10 kors

- 1 kirnu
- 2 männänvarsi
- 3 (mäntä) levy
- 4 (mäntä) levy
- 5 kansi
- 6 hylsy
- 7 kimpi
- 8 vanne
- 9 pohja
- 10 ristipäinen mäntä

## LITTERATUR

Frilandsmuseet. Nationalmuseets 7. Afdeling. Vejleder. Nationalmuseet  
1975.

HØJRUP, O. 1967. Landbokvinden. Rok og kærne. Grovbrød og vadmél.  
København.



Íslenska

Dansk

Norsk

Svenska

Suomi

AKKERI 3

STENANKER 1

STEINANKER 1

TRÄANKARE 1

PUUANKKURI 1

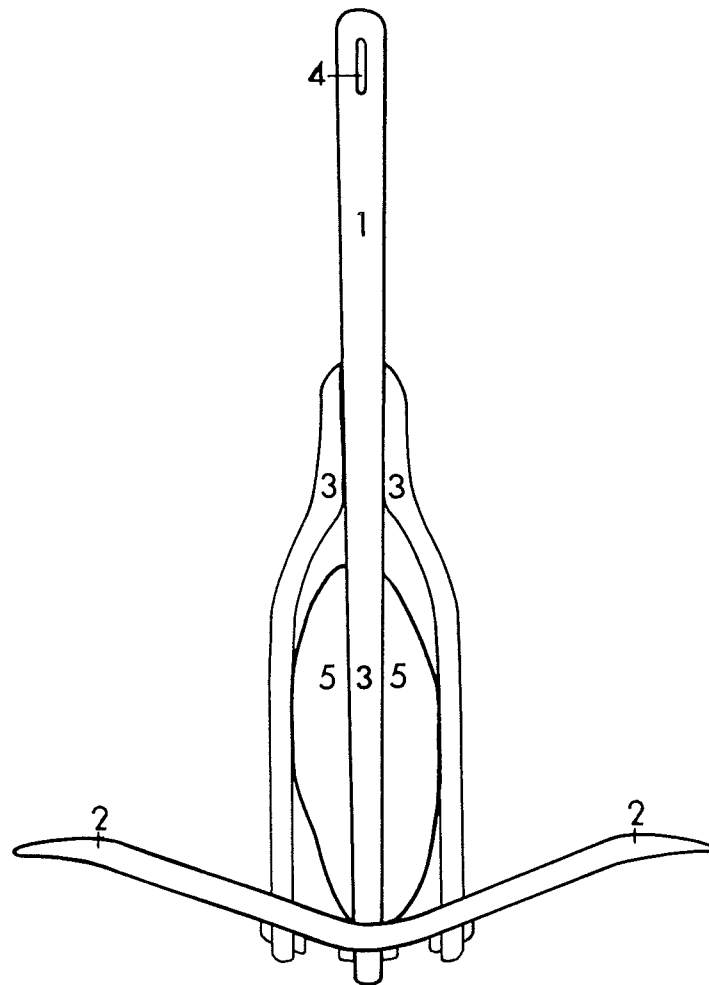
tré  
steinn

træ  
sten

tre  
stein

trä  
sten

puuta  
kiveä



© Nomenklaturprojekt för fören. 4sregistrering i Norden

10 - 1.9.1989

1 leggur  
2 grein  
3 leggur  
4 gat fyrir  
legufæris-  
hring  
5 steinn

1 læg  
2 arm  
3 gaffel  
4 hul til  
ankerkabel  
5 sten

1 legg  
2 arm  
3 -  
4 hull, hol<sup>H</sup>  
til anker-  
kabel  
5 stein

1 lägg  
2 arm  
3 klyka  
4 hål för  
ankartross  
5 sten

1 valin  
2 haara  
3 haarukka  
4 (ankkuri)-  
touvin reikä  
5 (ankkuri)kivi

LITTERATUR

Fra mast til køl. Maritim håndbog. Lademann 1972





Íslenska

Dansk

Norsk

Svenska

Suomi

AKKERI

STENANKER 2

STEINANKER 2

TRÄANKARE 2

PUUANKKURI

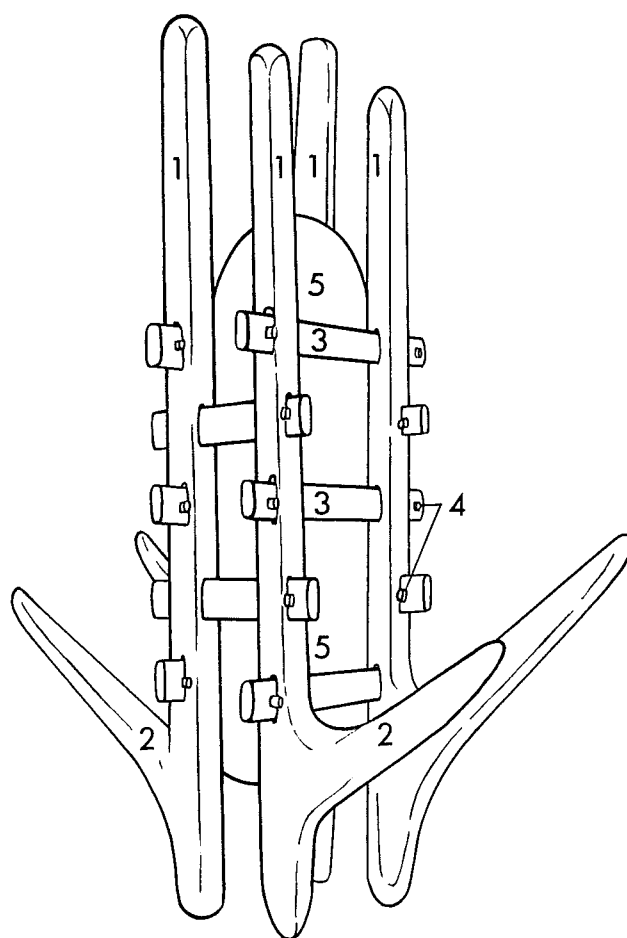
tré  
steinn

træ  
sten

tre  
stein

trä  
sten

puuta  
kiveä



© Nomenklaturprojekt för föremålsregistrering i Norden

19 - 1.7.1999

1 armur  
2 nál  
3 slá  
4 trénaqli  
5 steinn

1 læg  
2 arm  
3 tværpind  
4 træpløk  
5 sten

1 legg  
2 arm  
3 tverrtre  
4 treplugg  
5 stein

1 lægg  
2 arm  
3 tvärslå  
4 träplugg  
5 sten

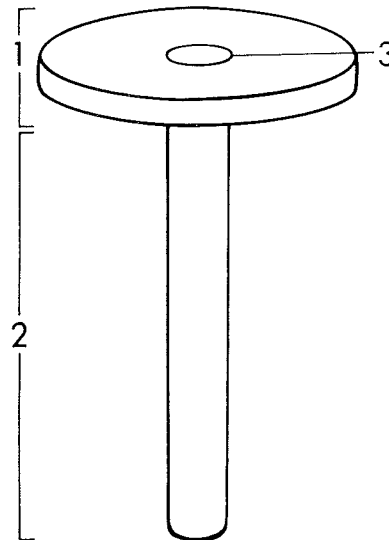
1 valin  
2 haara  
3 poikkipiena  
4 puusokka  
5 (ankkuri)kiri

## LITTERATUR

BLINDHEIM, C.; TOLLNES, R. 1972. Kaupang. Vikingernes Handelsplass. Oslo.



Íslenska	Dansk	Norsk	Svenska	Suomi
KOLLUR FYRIR STEINSMÍÐ	STEN- HUGGERSTOL	STEIN- HOGGERSTOL	STEN- HUGGARSTOL	KIVENHAKKAJAN TUOLI
tré	træ	tre	trä	puuta



© Nomenklaturprojekt för föremålsregistrering i Norden

9 - 1.9.1989

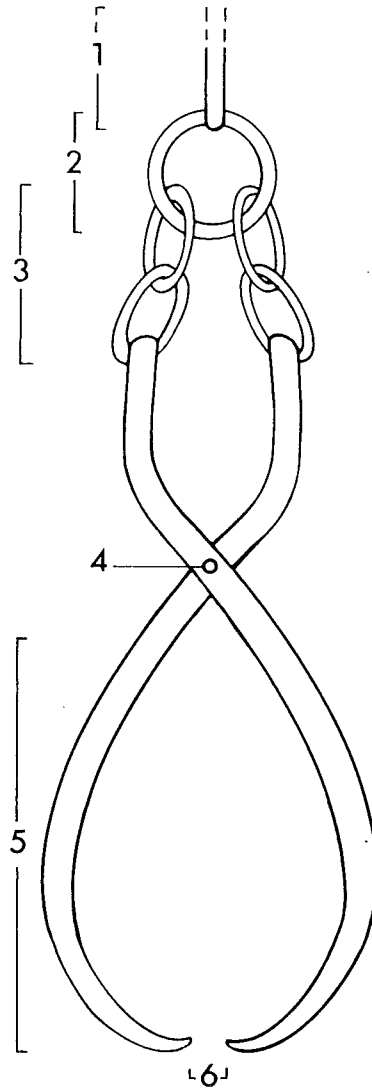
1 seta	1 sæde	1 sete	1 sits	1 istuin
2 fótur	2 ben	2 bein	2 ben	2 jalka
3 gat fyrir fót	3 benhul	3 beinhull, -hol <sup>a</sup>	3 benhål	3 jalanreikä

LITTERATUR

TYGHEM, F. van. 1966. Op en om de Middeleeuwse Bouwwerf I-II. Brüssel.



Íslenska	Dansk	Norsk	Svenska	Suomi
STEINTANGIR	STENTANG	STEINTANG/ TØMMERSAKS	STENSAX/ TIMMERSAX	KIVIPIHDIT/ -SAKSET TUKKIPIHDIT/ -SAKSET
járn	jern	jern	järn	rautaa



© Nomenklaturprojekt för föremålsregistrering i Norden

11 - 1.7.1990

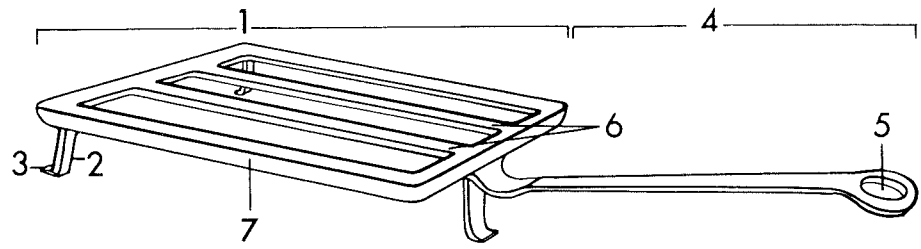
1 hengi	1 ophæng	1 oppheng	1 hängsel	1 ripustin
2 hringur	2 samlering	2 samlering	2 ring	2 rengas
3 keðja	3 kæde	3 kjede	3 kedja	3 ketju
4 þolinmóður	4 aksel	4 aksel	4 axel	4 akseli
5 kjaftur	5 kæbe	5 kjeft	5 käft	5 leuka
6 kjaftur	6 greb	6 grep	6 grepp	6 -

LITTERATUR

TYGHEM, F. van. 1966. Op en om de Middeleeuwse Bouwwerf I-II. Brüssel.



Íslenska	Dansk	Norsk	Svenska	Suomi
RIST	GRYDERIST/ STEGERIST	STEKERIST	HALSTER	HALSTARI/ PARILA(S)
járn	jern	jern	järn	rautaa



© Nomenklaturprojekt för föremålsregistrering i Norden

9 - 1.9.1989

1 rist	1 rist	1 rist	1 galler	1 ritilä
2 fótur	2 ben	2 bein	2 ben	2 jalka
3 tå	3 fod	3 fot	3 fot	3 jalka
4 handfang	4 håndtag	4 handtak	4 handtag	4 kädensija
5 auga	5 øje	5 øye, auge <sup>□</sup>	5 ögla	5 silmukka
6 rim	6 ribbe	6 ribbe	6 stång	6 säle
7 -	7 ramme	7 ramme	7 ram	7 -

## LITTERATUR

Frilandsmuseet. Nationalmuseets 7. Afdeling. Vejleder. Nationalmuseet 1975.

KJERSGAARD, E. 1978. Mad og øl i Danmarks middelalder. København.





Íslenska

Dansk

Norsk

Svenska

Suomi

STEIKARTEINN

STEGESPID

STEKESPIDD

STEKSPETT

PAISTINVARRAS

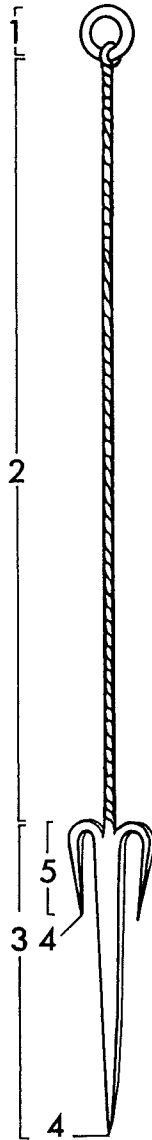
járn

jern

jern

járn

rautaa



1 hringur

1 ophængningsring

1 opphengsring

1 ring

1 rengas

2 skaft

2 skaft

2 skaft

2 skaft

2 varsi

3 haus

3 blad/hoved

3 blad/hode, hovud<sup>□</sup>

3 blad

3 lapa

4 oddur

4 od

4 odd

4 spets/udd

4 kärki

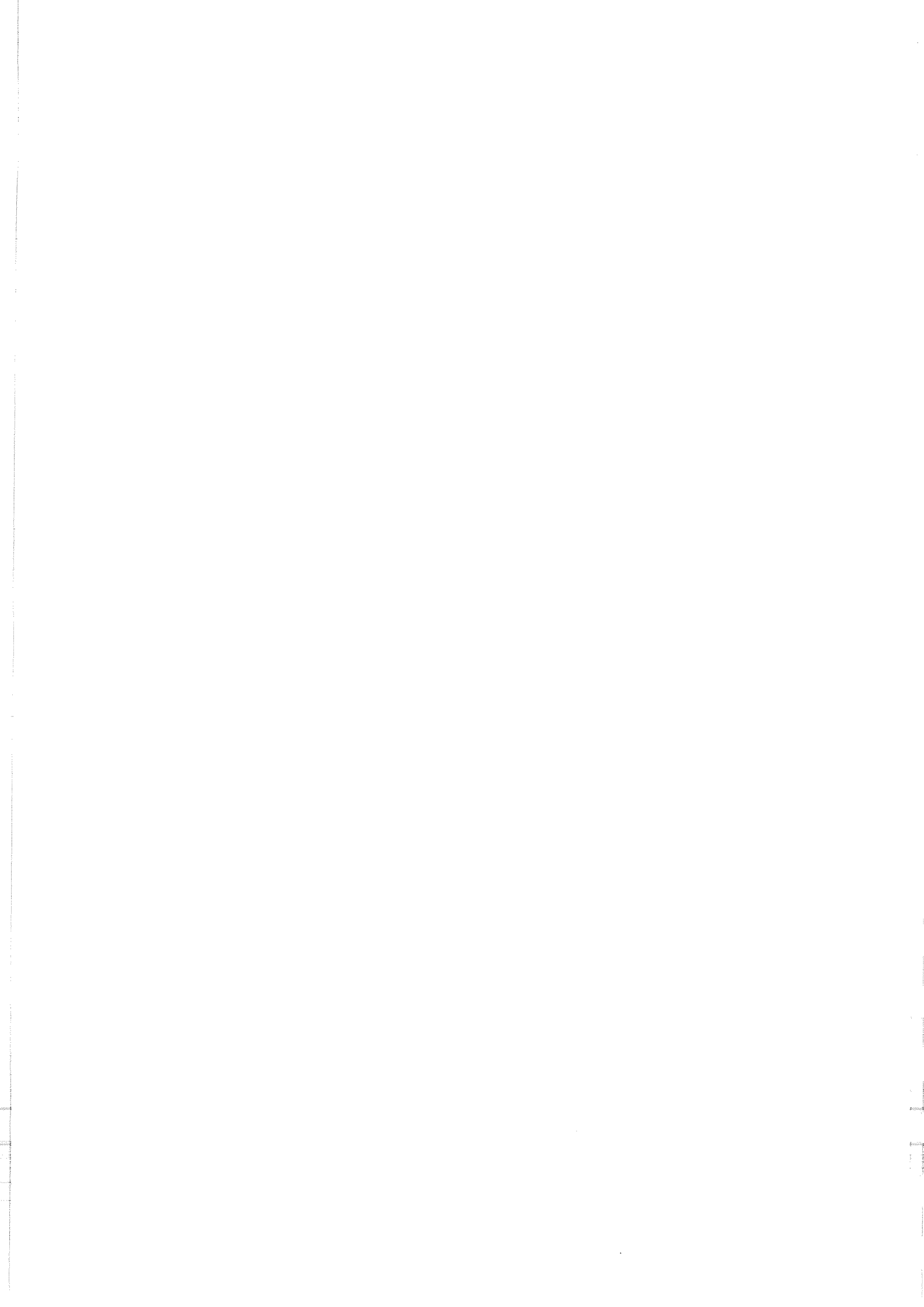
5 haki

5 modhage

5 stekeholder, -haldar<sup>□</sup>

5 hake

5 haka





Íslenska

Dansk

Norsk

Svenska

Suomi

SPORJÁRN

STEMMEJERN 1

STEMJERN 1

STÄMJÄRN 1

TALTTA/  
TEMMI(RAUTA)

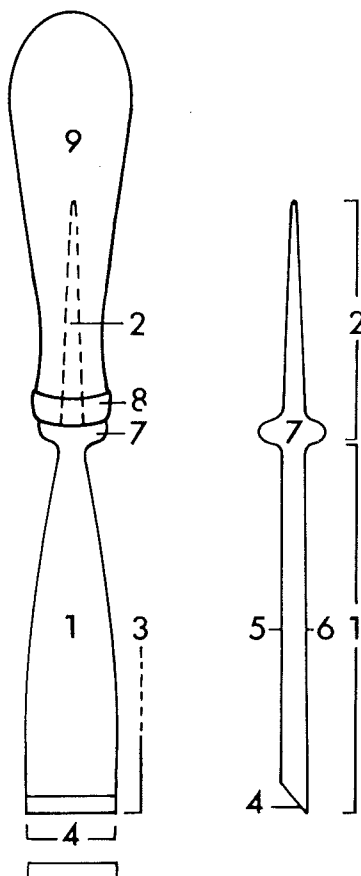
járn  
stál  
tré

jern  
stål  
træ

jern  
stål  
tre

járn  
stål  
trä

rautaa  
terästä  
puuta



Nomenklaturprojekt för föremålsregistrering i Norden

© 11 - 1.7.1990

- 1 brandur
- 2 tangi
- 3 blað
- 4 egg
- 5 efri hlið
- 6 neðri hlið
- 7 bunga
- 8 hólkur
- 9 handfang

- 1 klinge
- 2 angel
- 3 blad
- 4 æg
- 5 ægside
- 6 polérside
- 7 vulst
- 8 hylse
- 9 håndtag

- 1 klinge
- 2 tange
- 3 skjærestål/  
skjær
- 4 egg/fas
- 5 fasside
- 6 polerside
- 7 sokkel/vulst
- 8 holk
- 9 skaft

- 1 jern
- 2 tånge
- 3 blad
- 4 egg
- 5 fassida
- 6 polersida
- 7 vulst
- 8 hylsa
- 9 skaft

- 1 terä
- 2 ruoto
- 3 terä
- 4 terä
- 5 (ala) lape
- 6 (ylä) lape
- 7 vulsti/haitta
- 8 hela
- 9 kahva

LITTERATUR

GJERDI, T. 1964. Snekker. Oslo.

TYGHEM, F. van. 1966. Op en om de Middeleeuwse Bouwwerf I-II. Brüssel.



Íslenska

Dansk

Norsk

Svenska

Suomi

SPORJÁRN 2

STEMMEJERN 2

STEMJERN 2

STÄMJÄRN 2

TALTTA 2

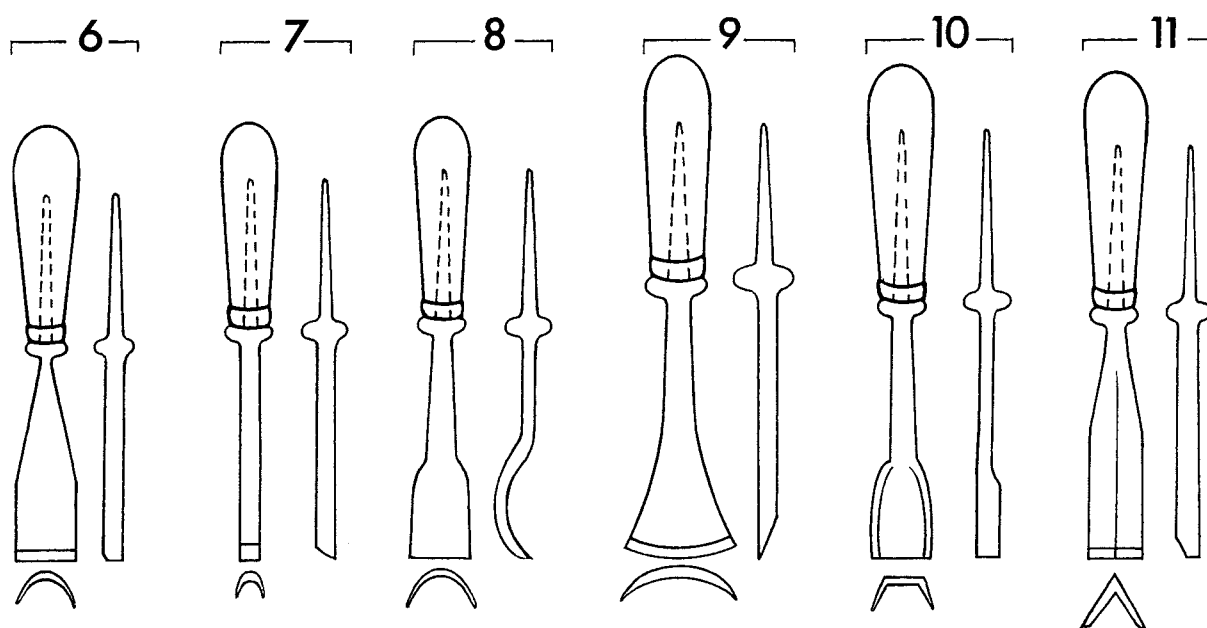
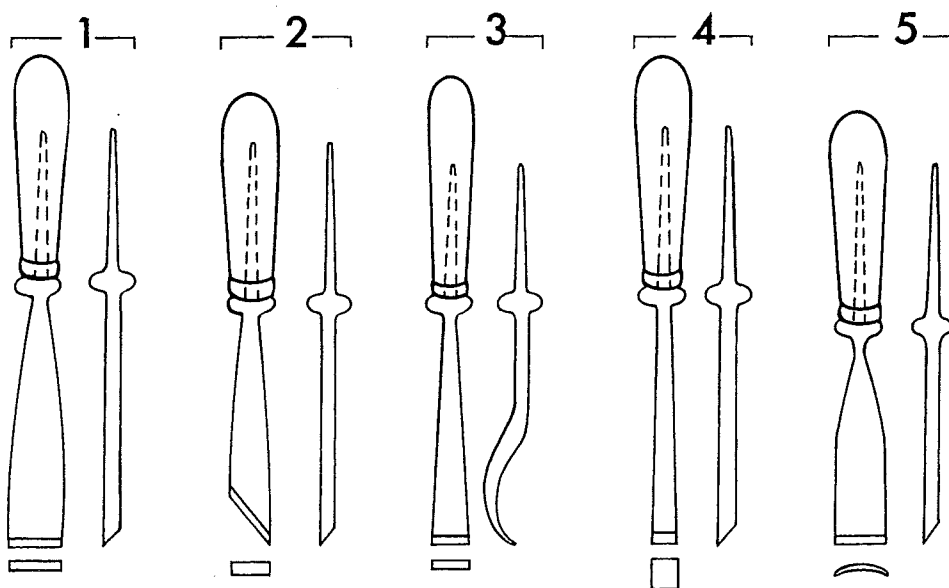
járn  
stál  
tré

jern  
stál  
træ

jern  
stál  
tre

járn  
stál  
trä

rautaa  
terästä  
puuta



Íslensk tekst  
har dessverre ikke  
tilgætt projektet

1 almindeligt  
stemmejern  
2 skråt affaset

1 vanlig stemjern  
2 skrå-/skrejern

1 vanligt  
stämjärn  
2 svarvjärn  
m sned egg

1 tavallinen taltta

3 bundjern  
4 lokbejtjel

3 botnjern  
4 lokkbeitel/  
tappjern

3 bottenjärn  
4 lockbettel

2 vinoteräinen  
sorvaustaltta  
3 pohjataltta  
4 kansitaltta

5 huljern  
6 huljern

5 flakjern  
6 huljern/  
skulpturjern

5 háljárn/skölp  
6 háljárn

5 reikätaltta  
6 reikätaltta

7 huljern  
8 huljern, kroget

7 sirjern  
8 krocket huljern

7 háljárn  
8 snedháljárn,  
skölp

7 reikätaltta  
8 vinoreikätaltta

9 huljern  
10 gradjern

9 blomsterjern  
10 gradjern

9 háljárn/skölp  
10 gradjärn/skölp

9 reikätaltta  
10 astetaltta

11 geitfus

11 geisfuss/  
geitebein

11 getfot/skölp

11 pukinsorkka  
reikätaltta





Íslenska

Dansk

Norsk

Svenska

Suomi

ÍSTAD

STIGBØJLE

STIGBØYLE/  
ISTEG<sup>H</sup>

STIGBYGEL

JALUSTIN

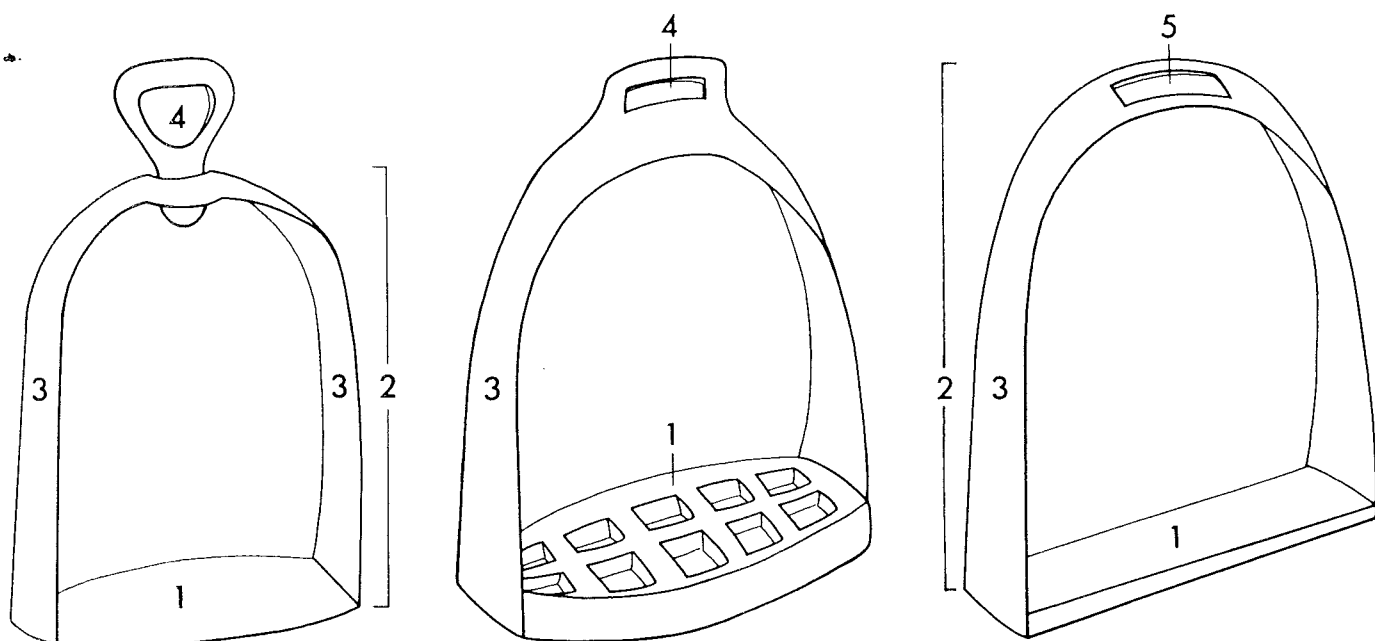
járn  
góómálmur  
koparblanda  
horn  
tré

jern  
ædelmetal  
kobberlegering  
tak  
træ

jern  
edelmetall  
kopperlegering  
gevir  
tre

járn  
ædelmetall  
kopparlegering  
horn  
trä

rautaa  
jalometallia  
kuparilejeerinkiä  
sarvea  
puuta



Nordisk Ministerråd/Arbejdsgruppen

© 1.10.1983

- 1 stíg
- 2 bogi
- 3 bogahlið
- 4 ólarlykkja
- 5 ólarauga

- 1 fodplade/tråd
- 2 bøjle
- 3 gren

- 1 fotplate
- 2 bøyle
- 3 grein

- 4 reimholder
- 5 reimhull,  
-hol<sup>H</sup>

- 1 fotplatta
- 2 bygel
- 3 skänkel

- 4 stiglädersögla
- 5 stiglädershål

- 1 jalkalevy
- 2 kaari
- 3 kaarenpuolikas/  
säari
- 4 jalustinhinnan  
silukka
- 5 jalustinhinnan  
reikä

LITTERATUR

BLOMQVIST, R. 1948. Stigbyglar. (Kulturens årsbok 1948.) Lund.

ZSCHILLE, R., FORRER, R. 1896. Die Stiegbügel. Berlin.





Íslenska  
KYNDILGREIP

Dansk  
LYSEHOLDER

Norsk  
STIKKERT

Svenska  
BLOSSHÅLLARE/  
PÄRTSTICKE-  
HÅLLARE

Suomi  
RAHKO/  
PÄREPIHTI

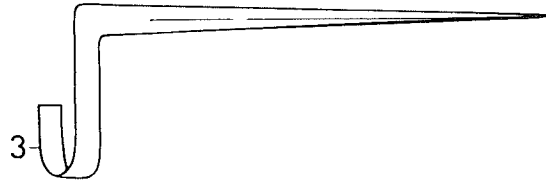
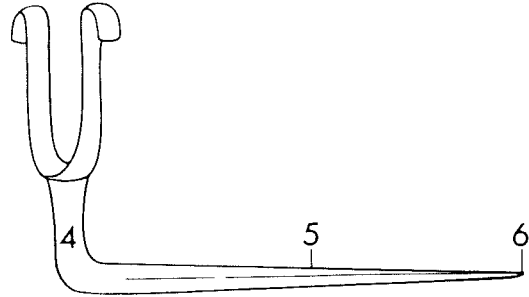
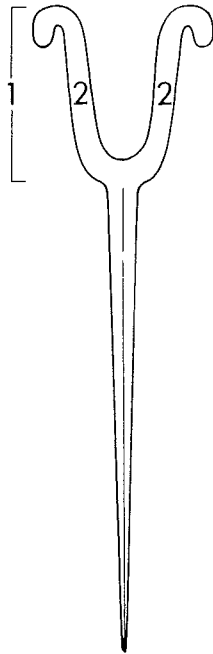
járn

jern

jern

járn

rautaa



Nordisk Ministerråd/Arbejdsgruppen

©

1.10.1982

1 greip  
2 grein  
3 krókur  
4 háls  
5 tangi  
6 oddur

1 næb/tveje  
2 gren  
3 krog  
4 hals  
5 torn  
6 spids

1 klemme/kløft  
2 grein  
3 krok  
4 hals  
5 pigg  
6 odd/spiss

1 klyka  
2 gren  
3 krok  
4 hals  
5 pik  
6 udd

1 pidin  
2 haara  
3 koukku  
4 kaula  
5 varsipiikki  
6 kärki

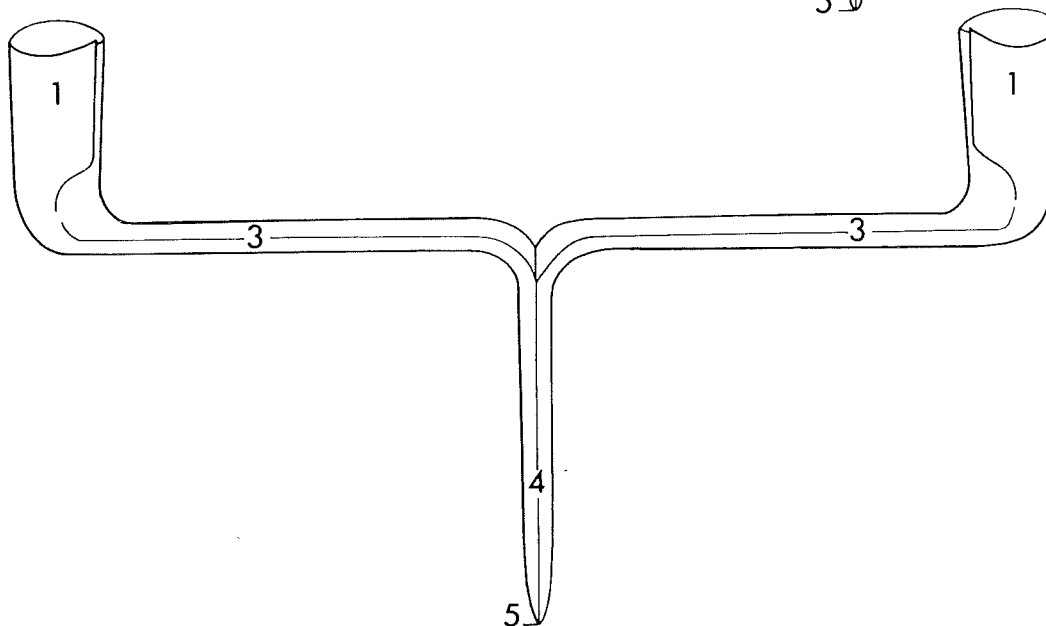
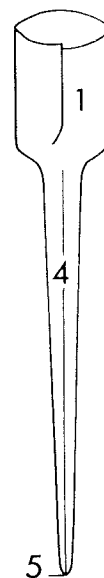
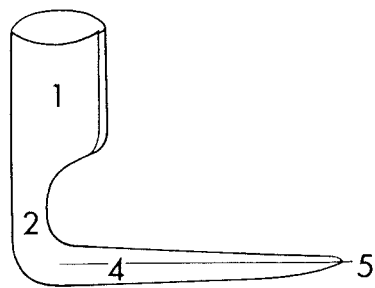
## LITTERATUR

BAAGØE, J.H. 1969. Lyspind, tællelys og bondestage. (Arv og Eje 1969). Odense.

MADSEN, H.J. 1968. Karlummerlys. (Skalk 1968:6). Århus.



Íslenska	Dansk	Norsk	Svenska	Suomi
KERTAPÍPA	LYSEPIBE	STIKKERT/ LYSEHOLDER	LJUSHÅLLARE	KYNTTILÄNVARSI
járn	jern	jern	járn	rautaa



© Nordisk Ministerråd/Arbeidsgruppen

©

1.10.1982	1 pípa	1 hoved/pibe	1 lyspipe	1 huvud/pipa	1 pesä
	2 háls	2 hals	2 hals	2 hals	2 kaula
	3 armur	3 arm	3 arm	3 arm	3 haara
	4 tangi	4 torn	4 pigg	4 pik	4 varsipiikki
	5 oddur	5 spids	5 odd/spiss	5 udd	5 kärki

## LITTERATUR

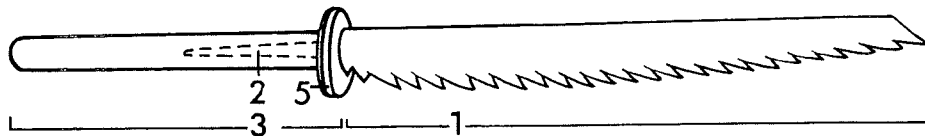
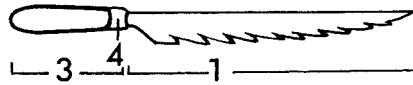
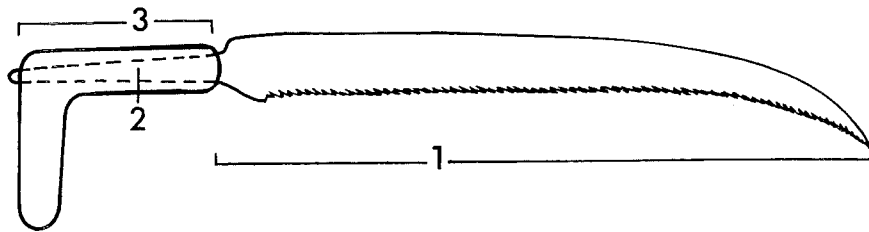
BAAGØE, J.H. 1969. Lyspind, tællelys og bondestage. (Arv og Eje 1969). Odense.

BERNTSEN, A. 1965. Lys og lysstell gennem 1000 år. (De Sandvigske samlingers skrifter. 5.) Oslo.

LIEBGOTT, N-K. 1973. Lys. København.



Íslenska	Dansk	Norsk	Svenska	Suomi
STINGSÖG	STIKSAV/ HÅNDSAV	STIKKSAG/ ROTTERUMPE	STICKSÅG/SÅG	PISTOSAHA/ SAHA
járn stál tré	jern stål træ	jern stål tre	járn stål trä	rautaa terästä puuta



1 blað	1 blad/klinge	1 sagblad	1 sågklinga	1 sahanterä
2 tangi	2 tange/angel	2 tange	2 tånge	2 piikki
3 handfang	3 håndtag	3 handtak	3 handtag	3 kahva
4 hólkur	4 hylse	4 holk	4 hylsa	4 hela
5 björg	5 stopskive	5 stoppskive	5 stoppskiva	5 pidätyslevy

## LITTERATUR

GJERDI, T. 1964. Snekker. Oslo.

RASMUSSEN, H. 1957. Byggepladsen i hverdag og fest. København.

TYGHEM, F. van. 1966. Op en om de Middeleeuwse Bouwwerf I-II. Brüssel.



Íslenska

Dansk

Norsk

Svenska

Suomi

AKKERI 1

STOKANKER

STOKKANKER

(STOCK)ANKARE 1 ANKKURI 1

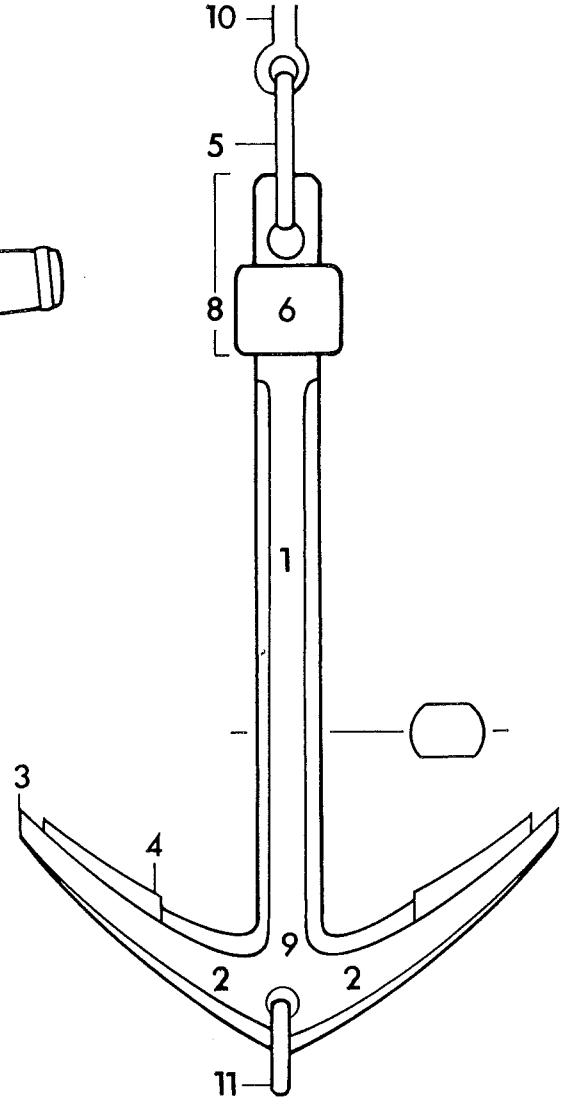
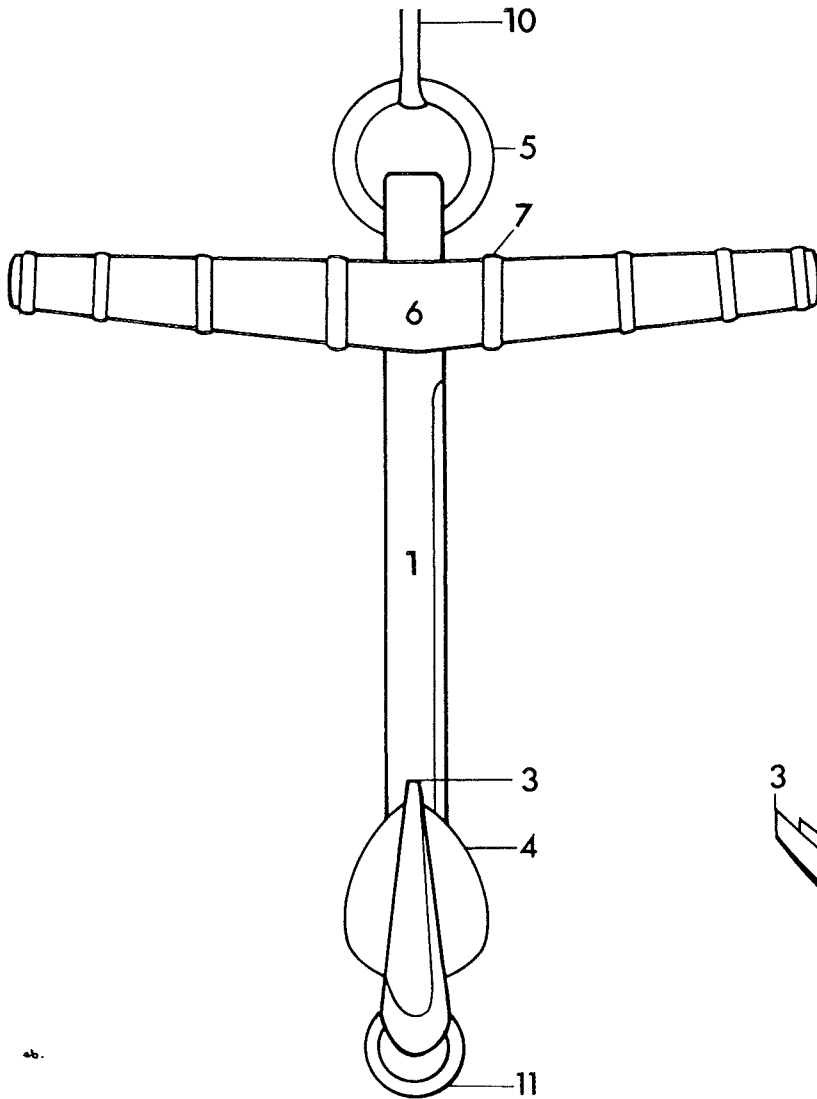
járn  
tré  
blý

jern  
træ  
bly

jern  
tre  
bly

járn  
trä  
bly

rautaa  
puuta  
lyijyä



© Nomenklaturprojekt för förlägsregistrering i Norden

IO - 1.9.1989

1 leggur  
2 grein  
3 oddur  
4 flaug  
5 legufæris-  
hringur  
6 stokkur  
7 band  
8 -  
9 ankeris-  
hnakki  
10 strengur  
11 færishringur

1 læg  
2 arm  
3 næb  
4 flig  
5 ankerring med  
bevikling  
6 stok  
7 bånd  
8 -  
9 kryds  
10 ankerkabel  
11 bøjering

1 legg  
2 arm  
3 nebb  
4 fluk(e)  
5 ankerring/  
bøyle  
6 stokk  
7 bånd, band<sup>H</sup>  
8 skvær  
9 kryss/hjerte  
10 ankerkabel  
11 bøyering

1 lägg  
2 arm  
3 pynt  
4 fly  
5 röring  
6 stock  
7 band  
8 -  
9 krona  
10 ankartross  
11 ring

1 valin  
2 haara  
3 kynsi  
4 koura  
5 (kiinnitys)-  
rengas  
6 tukki  
7 vahvike  
8 -  
9 perä/kruunu  
10 ankkuritouvi  
11 rengas

## LITTERATUR

BENCARD, M., AISTRUP, M.S. 1979. Jernankeret fra Ribe. (Nationalmuseets Arbejdsmark 1979, s. 156-161). København



Íslenska

Dansk

Norsk

Svenska

Suomi

EINTRJÁNINGUR

STAMMEBÅD

STOKKEBÅT/  
EIKE

STOCKBÅT

YKSIPUINEN RUUHI

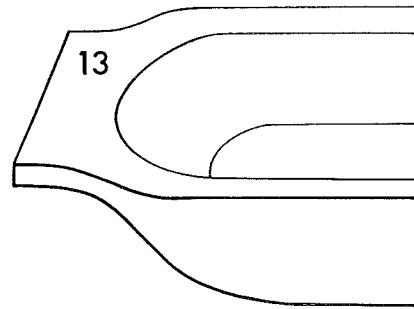
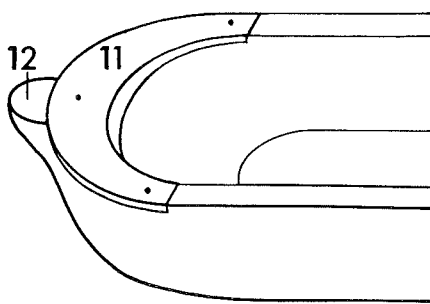
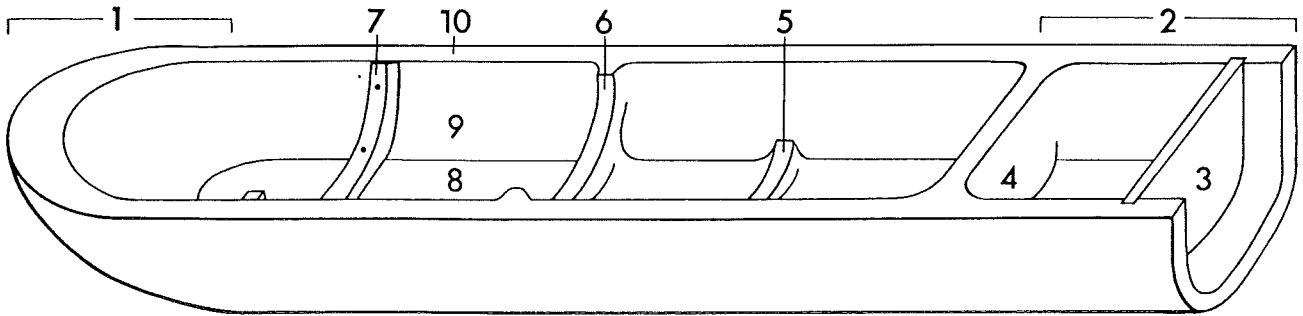
tré

træ

tre

trä

puuta



Nomenklaturprojekt för jämförelseregistrering i Norden

© 1.9.1989

10 - 1.9.1989

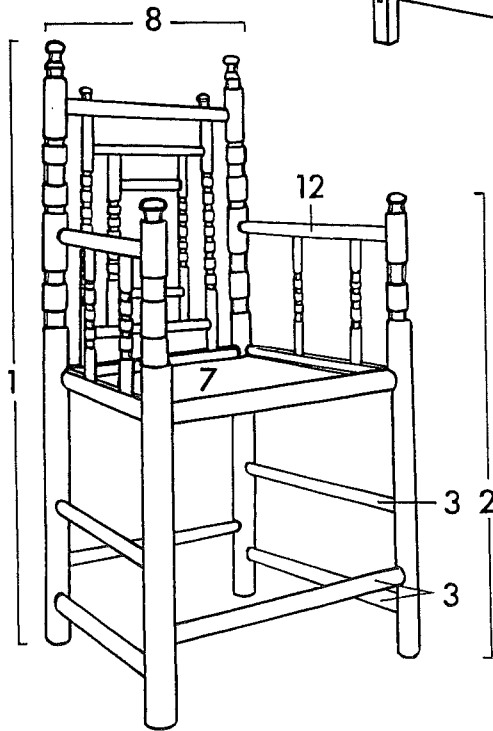
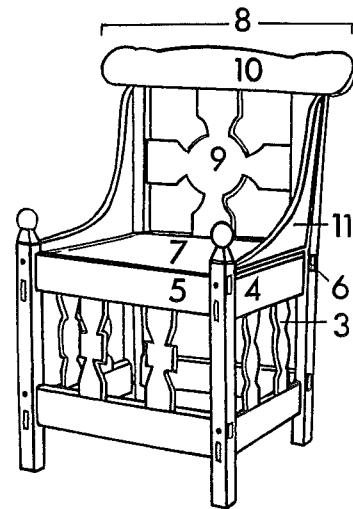
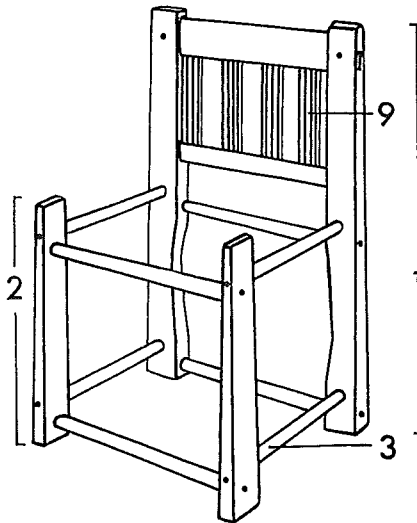
1 barki	1 (for)stævn	1 forstevn	1 (för)stäv	1 keula
2 skutur	2 agterende	2 akterende	2 akterstäv/ akterända	2 perä
3 hóst	3 agterskot	3 akterskott/ akterspeil	3 aktre skottet	3 irtolaipio
4 skilrúm	4 fast skot	4 fast skott	4 fast skott	4 kiintolaipio
5 botnröng	5 bundrevle	5 uthogd botnstokk	5 bottenås	5 kaariharja
6 röng	6 spantrevle	6 uthogd spant	6 spantås	6 kaariharja
7 röng/pverband	7 spant	7 spant	7 spant	7 kaari
8 botn	8 bund	8 bunn, botn <sup>H</sup>	8 botten	8 pohja
9 byrðingur	9 side	9 side	9 sida	9 laita
10 borðstokkur	10 essing	10 esing	10 essing/ reling	10 parras
11 -	11 bovbånd	11 kranseband	11 bogband	11 keulan vahvike
12 nef/hnýfill	12 næb	12 nebb/uthogd stevn	12 næbb	12 nokka
13 -	13 overhang	13 utheng/ overheng	13 överhäng	13 -

## LITTERATUR

- CRUMLIN-PEDERSEN, O. 1981. Skibe på havbunden - vragfund i danske farvande fra perioden 600-1460. (Handels- og søfartsmuseets årbog 1981, s. 28-65). Helsingør
- CRUMLIN-PEDERSEN, O. 1985. Wrecks as a source for ships and sea routes. (5th Int. Congress of Maritime Museums Proceedings 1984, s. 67-73.) Hamburg
- SKAARUP, J. 1981. Wysby på Erre. (Skalk 1981:4, s. 7-12). Højbjerg
- WESTERDAHL, C. 1983. Datering av stockbåtar och sydda båtar. (Meddelanden från marinarkeologiska Sällskapet 6:2, s. 40-41). Stockholm



Íslenska	Dansk	Norsk	Svenska	Suomi
STÓLL	STOLPESTOL	STOLPESTOL	STOL	TUOLI
tré leður textíll málmur	træ læder tekstil metal	tre lær tekstil	trä läder tekstil metall	puuta nahkaa tekstiiliä metallia



\* De fire sprodser, der forbinder stolperne, danner et kryds.

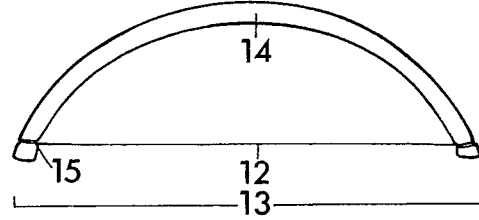
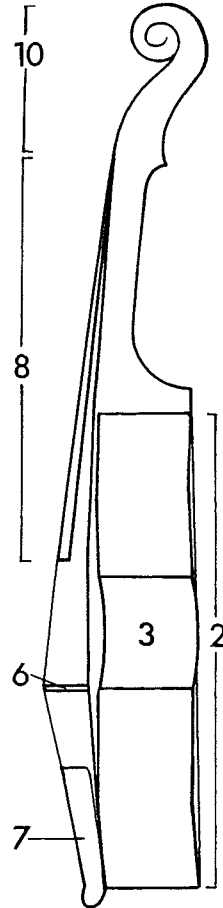
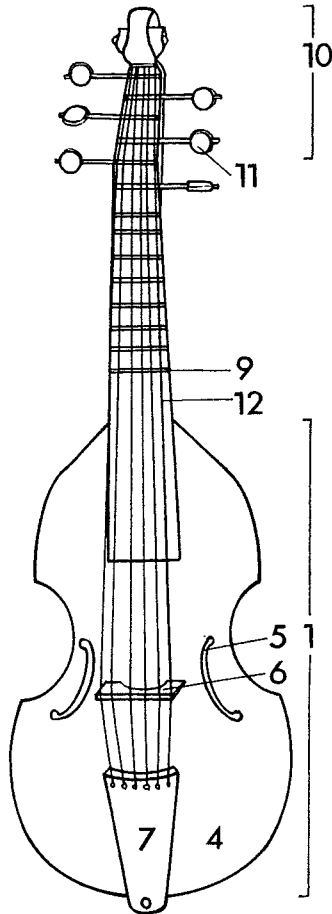
1 bakstuðull	1 agterstav/ -stolpe	1 ryggstolpe	1 ryggstav/ -stolpe	1 selustolppa
2 stuðull	2 stolpe	2 frontstolpe	2 stolpe	2 tolppa
3 slá	3 sprodse*	3 sprosse	3 slá	3 poikkipuu
4 borð	4 dyb(de)rigel	4 sidelabank	4 spröjs	4 piena
5 þverfjöl	5 forrigel	5 frontlabank	5 spröjs	5 piena
6 þverfjöl	6 agterrigel	6 rygglabank	6 spröjs	6 piena
7 seta	7 sæde	7 sete	7 sits	7 istuin
8 bak	8 ryg	8 rygg	8 rygg	8 selus
9 rimlar	9 tremme/ afstivning	9 ryggspiler/ avstiver	9 spegel/ spröjs	9 peili
10 efri bakfjöl	10 kopstykke	10 toppstykke	10 ryggkarm	10 hartialauta
11 hliðarstífa	11 stiver	11 sidestiver	11 stöd	11 tuki
12 armur	12 armlæn	12 armlene	12 armstöd	12 käsinoja

## LITTERATUR

- BØGGILD-ANDERSEN, C.O. 1958. Møbelkunstens historie. (Snedkerbogen I-II).
- GJERDI, T. 1976. Møbler i Norge. Oslo
- WANSCHER, O. 1966. Møbelkunsten. Typer og interiører fra fem aartusinder.  
København.

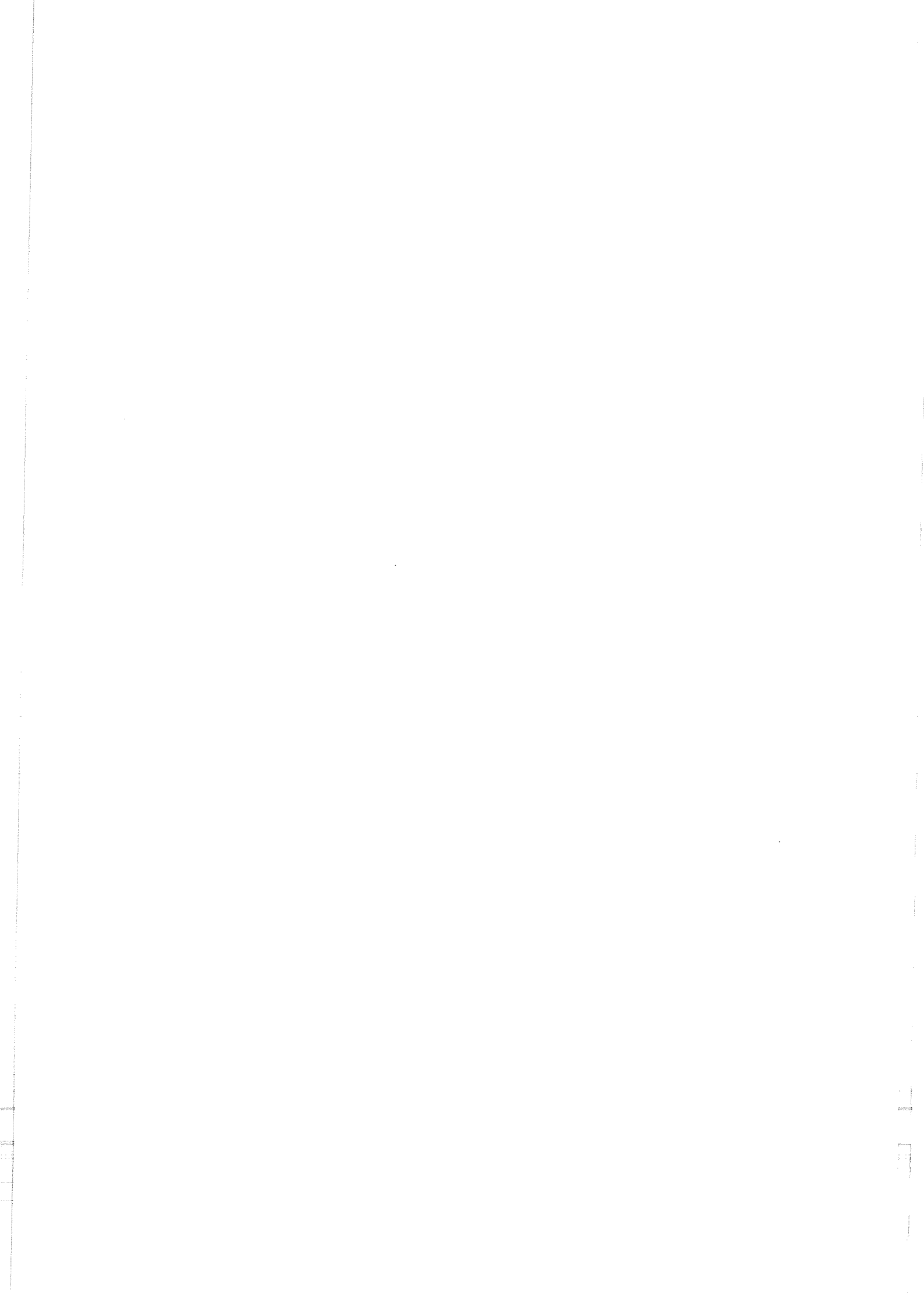


Íslenska	Dansk	Norsk	Svenska	Suomi
STRENGJA- HLJÓÐFÆRI 1	STRENGINSTRU- MENTER1/ GAMBE	STRENGINSTRU- MENT 1/GAMBA	STRÄNGINSTRU- MENT 1/GAMBA	JOUSISOITTI- MET 2/GAMBA (TAI VIOLA DA GAMBA*)
tré sinar/garnir hrosshár	træ dyretarme/-sener hestehár	tre tarm hestehár	trä djurtarmar/-senor hästhår	puu (tav. lampaan) suoli (hevosen) jouhet



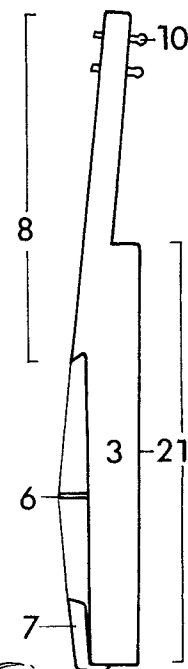
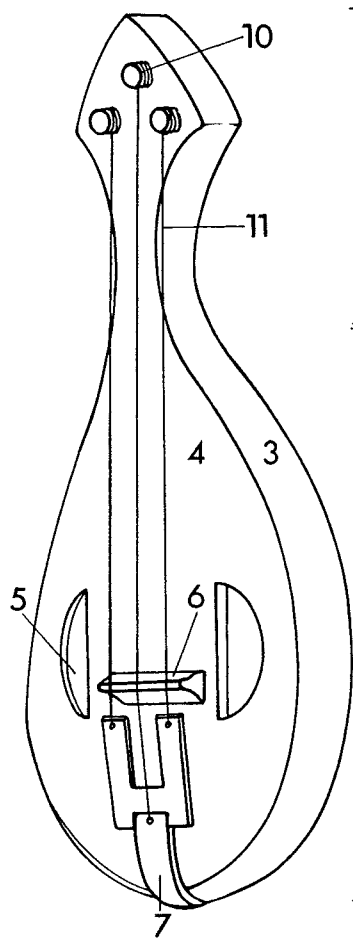
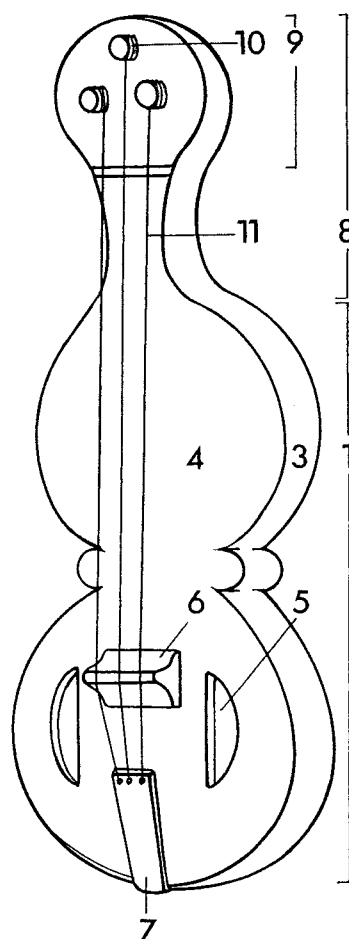
\* Jousella soitettavista kielisoittimista käytetään suomeksi tavallisimmin termiä jousisoittimet. Useissa kielissä orkesterin jousista käytetään nimitystä «kielet»: esim. engl. «strings».

Íslensk tekst har dessverre ikke tilgået prosjektet	1 lydlegeme/ lydkasse	1 lydkasse	1 låda	1 kaikukoppa
	2 bund	2 bunn, botn <sup>□</sup>	2 botten	2 pohja
	3 side	3 sarg	3 sarg	3 sarjat
	4 forside	4 lokk, lok <sup>□</sup>	4 lock	4 kansi
	5 lydhul	5 lydhull, -hol <sup>□</sup>	5 ljudhål	5 ääniaukko (tai c-aukko)
	6 stol	6 stol*, haldar <sup>□</sup>	6 stall	6 talla
	7 strengholder	7 strengholder, -haldar <sup>□</sup>	7 stränghållare	7 kieltenpidin
	8 hals	8 gripebrett	8 bräde	8 kaula
	9 gribebånd	9 bånd, band <sup>□</sup>	9 tvärband	9 otelauta
	10 skrukasse	10 skrukasse med snekke	10 snäcka	10 tappikotelo
	11 stemmeskrue	11 skrue	11 skruvar/stäm-	11 viritystappi
	12 streng	12 streng/buehår	12 sträng	12 jouhet
	13 bue	13 bue, boge <sup>□</sup>	13 stråke	13 jousi
	14 buestav	14 buestokk, boge- <sup>□</sup>	14 båge	14 (jousen) puu
	15 buefæste	15 hårfeste	15 bågfæste	15 frossi tai jousen tyvi vs jousen kärki





Íslenska	Dansk	Norsk	Svenska	Suomi
STRENGJA- HLJÓÐFÆRI 2	STRENGINSTRU- MENTER 2/ FIDEL	STRENGINSTRU- MENT 2/ FIDLE	STRÄNGINSTRU- MENT 2/ FIDDLA/FIOL	JOUSISOITTI- MET 3/FIIDELI
tré sinar/garnir hrosshár	træ dyretarme/-sener hestehár	tre tarm/sen hestehár	trä djurtarmar/-senor hästhår	puu (tav. lampaan) suoli (hevosen) jouhet



Fidelen blev strøget med bue – se nomenklaturarket STRENGEINSTRUMENTER 1/GAMBE.

Íslensk tekst  
har dessverre ikke  
tilgået prosjektet

1 lydlegeme/ lydkasse	1 lydkasse	1 låda	1 kaikukoppa
2 bund	2 bunn, botn <sup>♂</sup>	2 botten	2 pohja
3 side	3 sarg	3 sarg	3 sivu, kylki tai sarjat*
4 forside	4 lokk, lok <sup>♂</sup>	4 lock	4 kansi
5 lyd hul	5 lyd hull, -hol <sup>♂</sup>	5 ljudhål	5 ääniaukko
6 stol	6 stol	6 stall	6 talla
7 strengeholder	7 strengeholder, -haldar <sup>♂</sup>	7 stränghållare	7 kieltenpidin
8 hals	8 hals	8 hals	8 kaula
9 skruekasse	9 skrueplate	9 snäcka	9 tappituki
10 stemmeskrue	10 stemmeskrue	10 stämskruv	10 vuritysruuvi
11 streng	11 streng	11 sträng	11 kieli







Íslenska

Dansk

Norsk

Svenska

Suomi

STRENGJA-  
HLJÓDFÆRI 3

STRENGINSTRU-  
MENTER 3/  
REBEC

STRENGINSTRU-  
MENT 3/ REBEC

STRÄNGINSTRU-  
MENT 3/REBEC

JOUSISOITTI-  
MET 4/REBEK

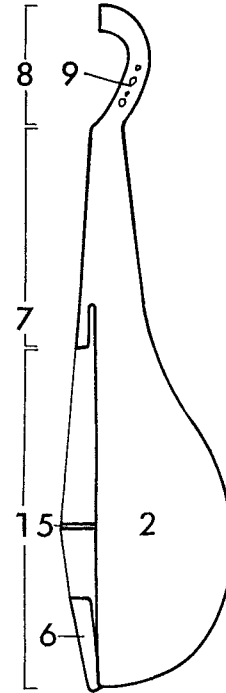
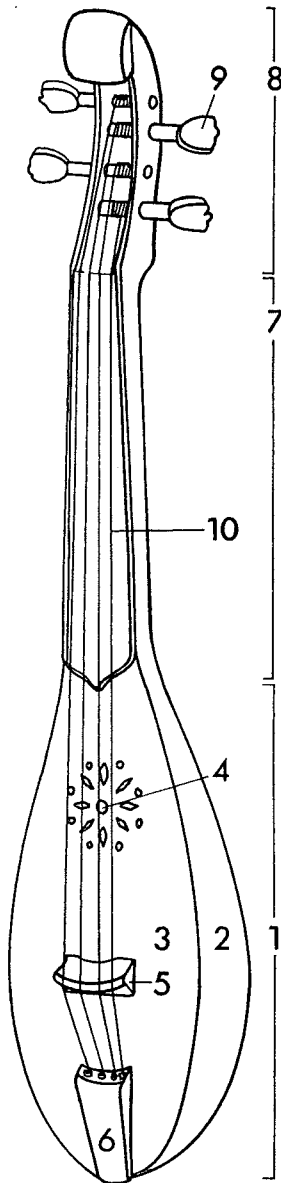
tré  
sinar/garnir  
hrosshár

træ  
dyretarme/-sener  
hestehár

tre  
tarm  
hestehár

trä  
djurtarmar/-senor  
hästhår

puu  
(tav.lampaan) suoli  
(hevosen) jouhet



Rebecen stryges med bue – se nomenklaturarket STRENGEINSTRUMENTER 1/GAMBE.

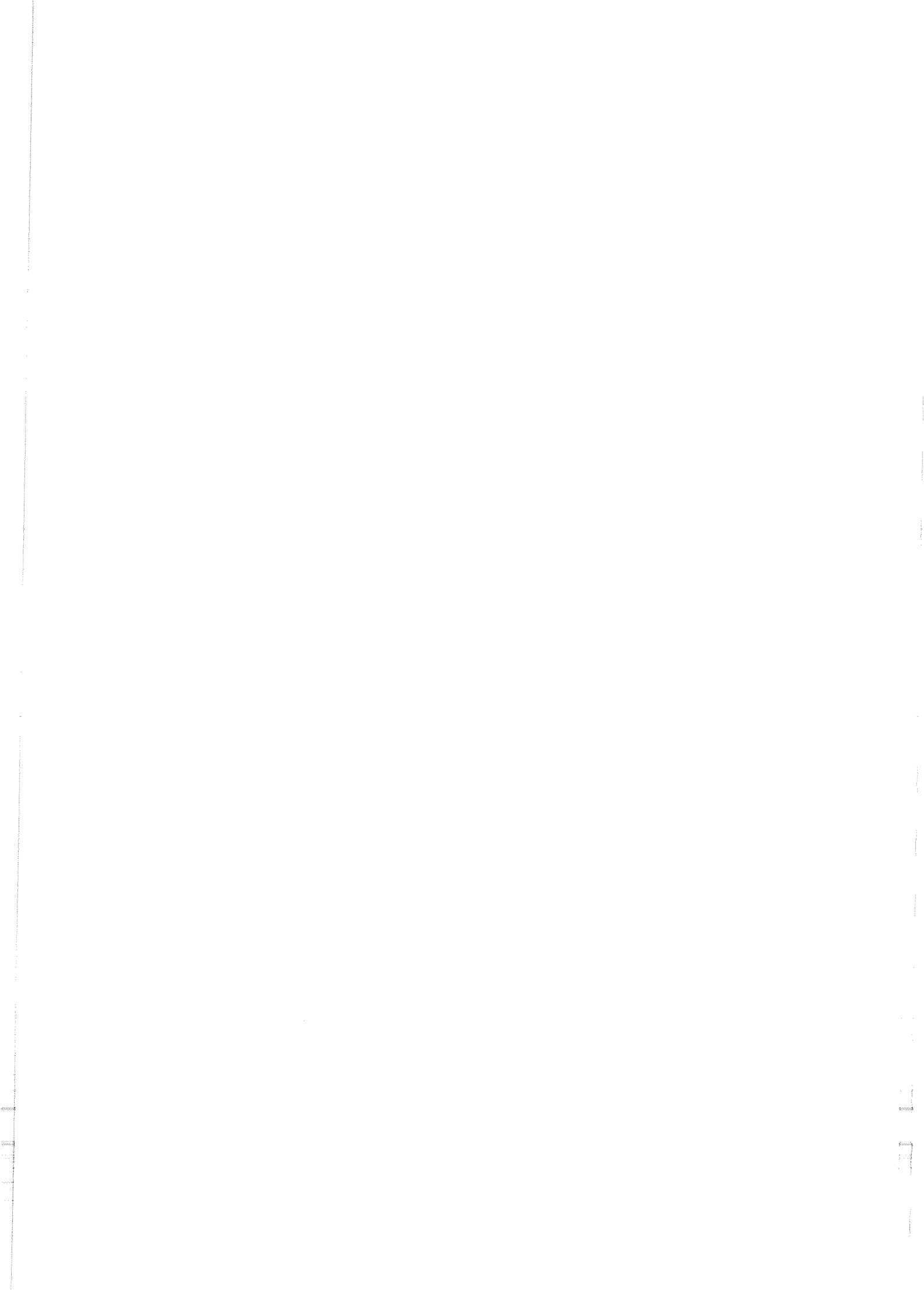
Íslensk tekst  
har dessverre ikke  
tilgået prosjektet

1 lydlegeme/  
lydkasse  
2 bund  
3 forside  
4 lydhul  
5 stol  
6 strengholder  
  
7 hals  
8 skruerkasse  
9 stemmeskrue  
10 streng

1 lydkasse  
2 bunn, botn<sup>♠</sup>  
3 lokk, lok<sup>♠</sup>  
4 lydhull, -hol<sup>♠</sup>  
5 stol  
6 strengholder,  
-haldar<sup>♠</sup>  
7 hals  
8 skruerkasse  
9 stemmeskrue  
10 streng

1 låda  
2 botten  
3 lock  
4 ljudhål  
5 stall  
6 stränghållare  
7 hals  
8 snäcka  
9 stämskruv  
10 sträng

1 kaikukoppa  
2 pohja  
3 kansi  
4 ääniaukko  
5 talle  
6 kieltenpidin  
7 kaula  
8 tappikotelo  
9 viritystappi  
10 kieli





Íslenska

Dansk

Norsk

Svenska

Suomi

STRENGJA-  
HLJÓÐFÆRI 4

STRENGINSTRU-  
MENTER 4

STRENGINSTRU-  
MENT 4

STRÄNGINSTRU-  
MENT 4

NÄPPÄILYSOITTI-  
MET 1

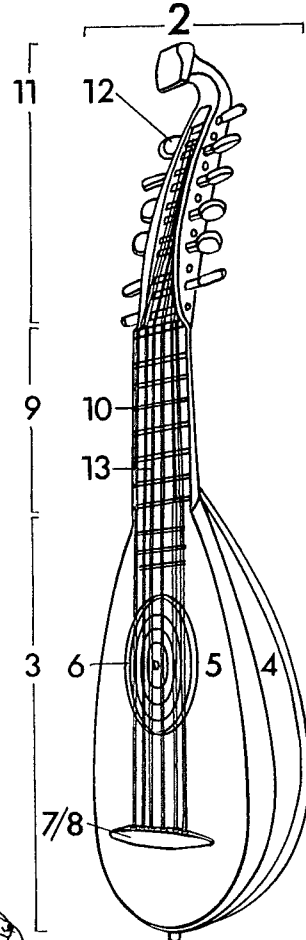
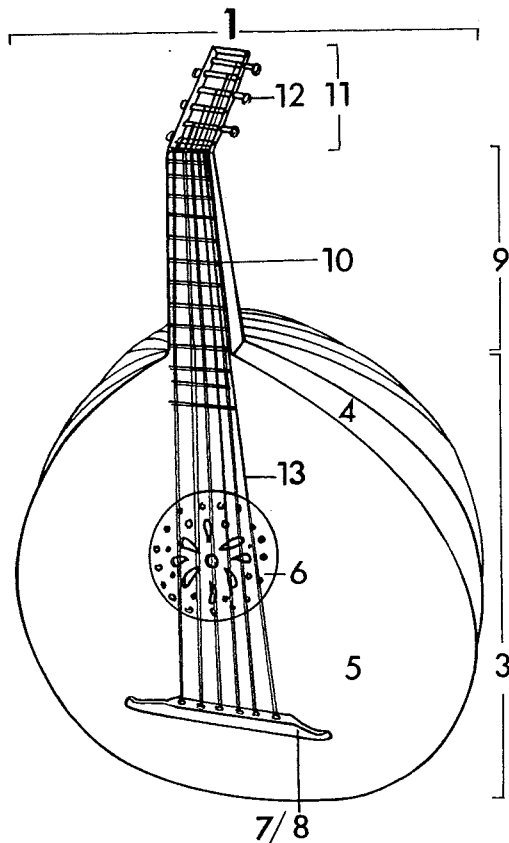
tré  
sinar/garnir

træ  
dyretarme/-sener

tre  
tarm/messing/stål  
overspunnet silke

trä  
djurtarmar/-senor

puu  
(tav. lampaan) suoli



Íslensk tekst  
har dessverre ikke  
tilgætt prosjektet

1 luth  
2 mandola  
3 lydlegeme/  
lydkasse  
4 bund  
5 forside  
6 lydhul  
7 stol  
8 strengholder  
9 hals  
10 gripeband  
11 skruerkasse  
12 stemmeskrue  
13 streng

1 lutt  
2 mandolin  
3 lydkasse  
4 bunn, botn<sup>□</sup>  
5 lokk, lok<sup>□</sup>  
6 lydhull, -hol<sup>□</sup>  
7 stol  
8 strengholder,  
-haldar<sup>□</sup>  
9 hals  
10 bånd, band<sup>□</sup>  
11 skruerkasse  
12 stemmeskrue  
13 streng

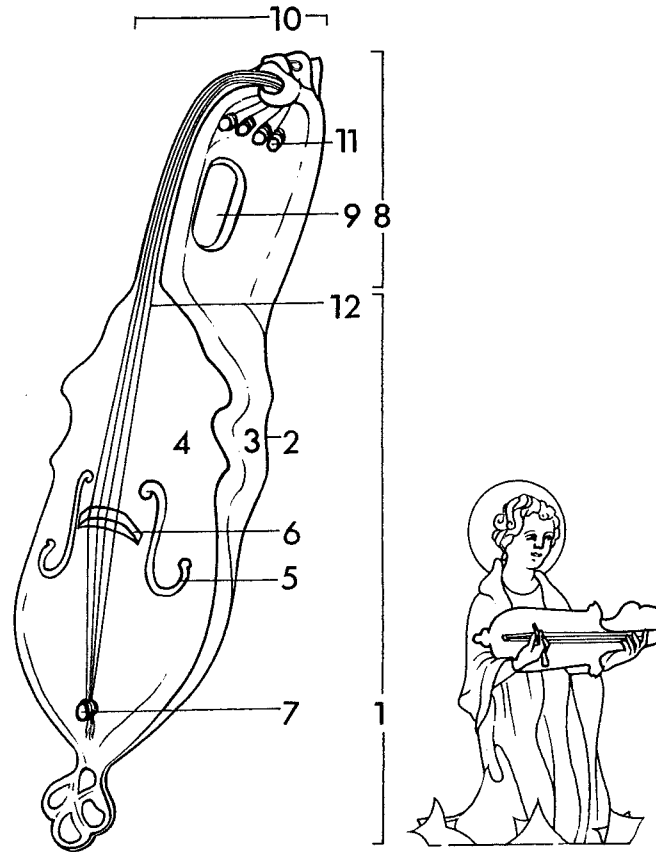
1 luta  
2 mandolin  
3 låda  
4 botten  
5 lock  
6 ljudhål  
7 stall  
8 stränghållare  
9 hals  
10 band  
11 snäcka  
12 stämskruv  
13 sträng

1 luuttu  
2 mandola  
tai mandora  
3 kaikukoppa  
4 pohja  
5 kansi  
6 ääniaukko  
tai ruuso  
7 talla  
8 kielenpidin  
9 kaula  
10 otelauta  
11 tappikotelo  
12 viritystappi  
13 kieli



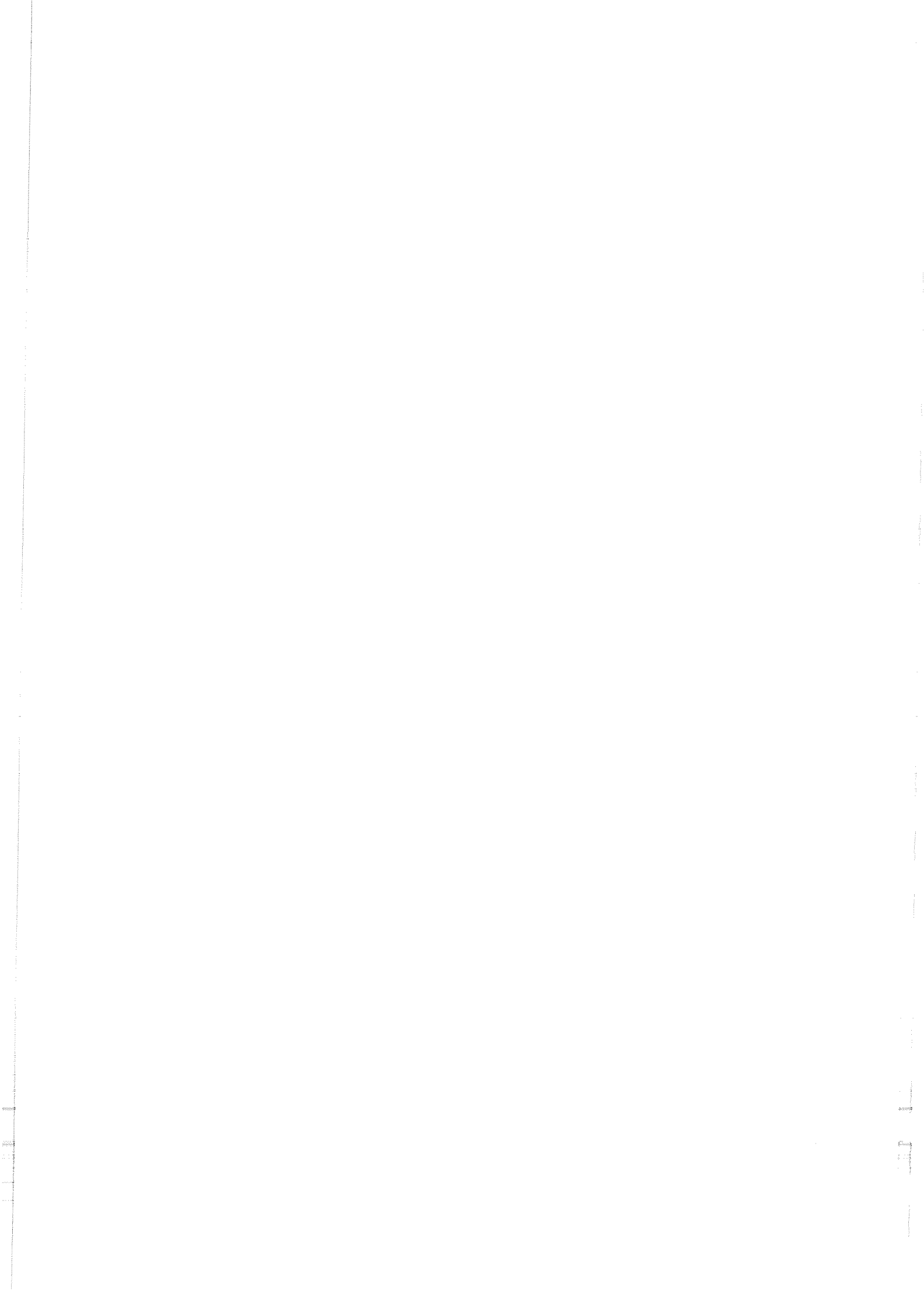


Íslenska	Dansk	Norsk	Svenska	Suomi
STRENGJA- HLJÓÐFÆRI 5	STRENGINSTRU- MENTER 5/ GITTERN	STRENGINSTRU- MENT 5	STRÄNGINSTRU- MENT 5	NÄPPÄILYSOIT- TIMET 2/CITOLE
tré sinar/garnir	træ dyretarme/-sener	tre tarm	trä djurtarmar/-senor	puu (tav. lampaan) suoli



Lydlegeme og hals er udsåret i ét stykke.  
Kaikukoppa ja kaula on veistetty yhdestä puusta.

Íslensk text har dessverre ikke tilgætt projektet	1 lydlegeme/ lydkasse	1 lydkasse	1 låda	1 kaikukoppa
2 bund	2 bund	2 bunn, botn <sup>Ⓜ</sup>	2 botten	2 pohja
3 side	3 side	3 side	3 sida	3 sivu
4 forside	4 lokk, lok <sup>Ⓜ</sup>	4 lokk, lok <sup>Ⓜ</sup>	4 lock	4 kansi
5 lydhul	5 lydhull, -hol <sup>Ⓜ</sup>	5 lydhull, -hol <sup>Ⓜ</sup>	5 ljudhål	5 ääniaukko
6 stol	6 stol	6 stol	6 stall	6 talla
7 strengeholder/ knap	7 streng-/ knappholder, -haldar <sup>Ⓜ</sup>	7 streng-/ knappholder, -haldar <sup>Ⓜ</sup>	7 stränghållare	7 kielenpidin
8 hals	8 hals	8 hals	8 hals	8 kaula
9 tommel- fingerhul	9 -	9 -	9 tumhål	9 peukaloreikä
10 skruekasse	10 skruekasse	10 skruekasse	10 snäcka	10 tappikotelo
11 stemmeskrue	11 stemmeskrue	11 stemmeskrue	11 stämskruv	11 viritystapit
12 streng	12 streng	12 streng	12 sträng	12 kieli





Íslenska

Dansk

Norsk

Svenska

Suomi

STRENGJA-  
HLJÓÐFÆRI 6

STRENGINSTRU-  
MENTER 6

STRENGINSTRU-  
MENT 6

STRÄNGINSTRU-  
MENT 6

NÄPPÄILYSOIT-  
TIMET 3

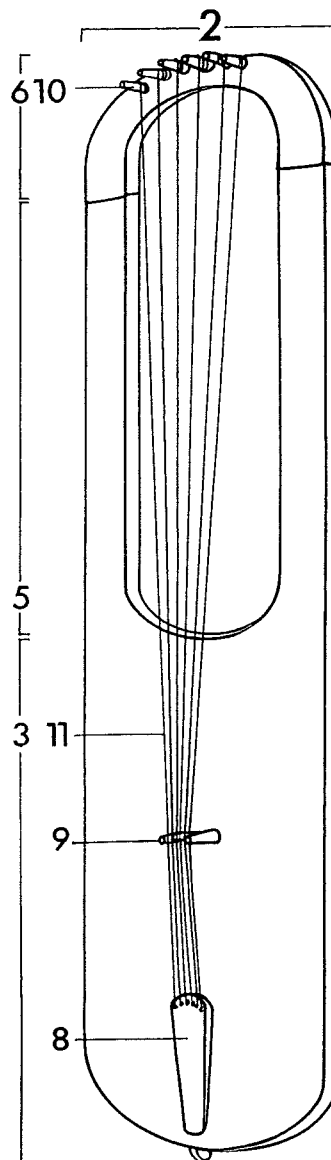
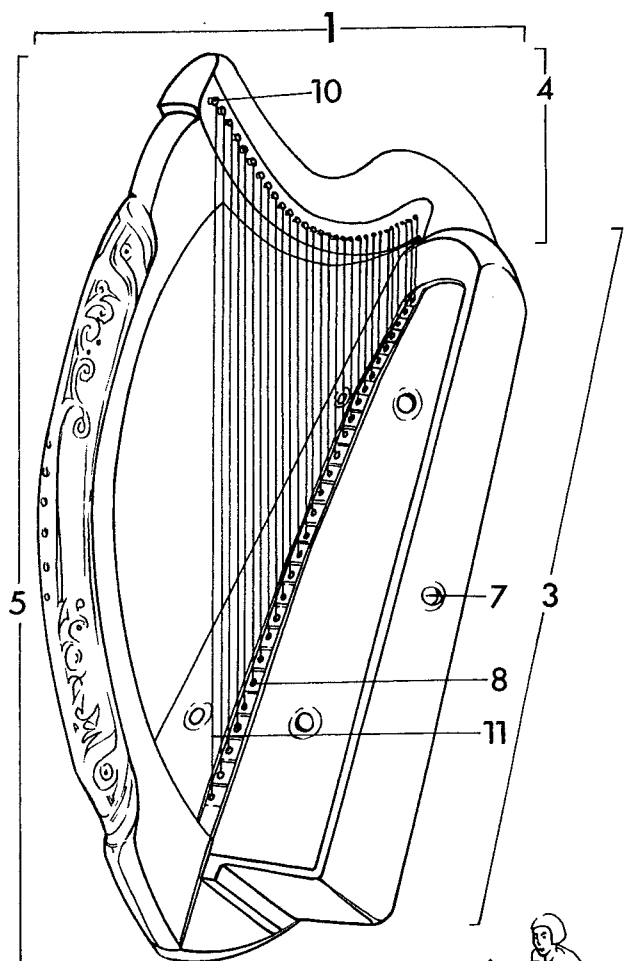
tré  
sinar/garnir

træ  
dyretarme/-sener

tre  
tarm/sene

trä  
djurtarmar/-senor

puu  
(tav. lampaan) suoli



Nomenklaturprojekt för föremålsregistrering i No.uen

©

23 - 1.8.2002

Íslensk tekst  
har dessverre ikke  
tilgået prosjektet

1 rammeharpe  
2 lyre  
3 lydlegeme/  
lydkasse  
4 hals  
5 arm/fortræ

1 harpe  
2 lyre  
3 lydkasse  
4 arm  
5 fortre

6 tværstang  
7 lyd hul  
8 strengholder  
9 stol  
10 stemmeskrue  
11 streng

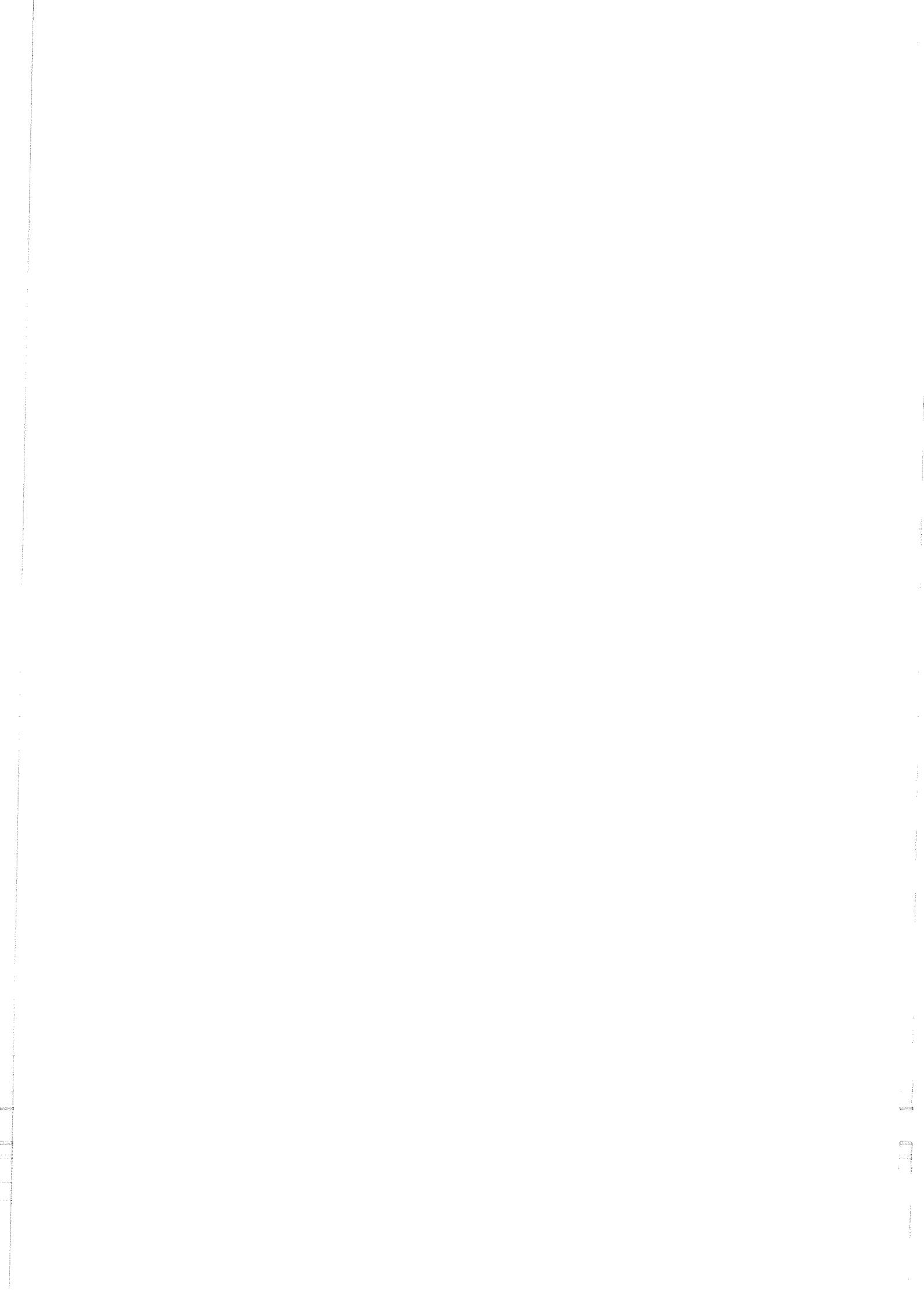
6 åk  
7 lyd hull, -hol<sup>♩</sup>  
8 strengefeste  
9 stol  
10 stemmeskruer  
11 streng

1 harpa  
2 lyra  
3 låda

4 hals  
5 -

6 -  
7 ljudhål  
8 stränghållare  
9 stall  
10 stämskruv  
11 sträng

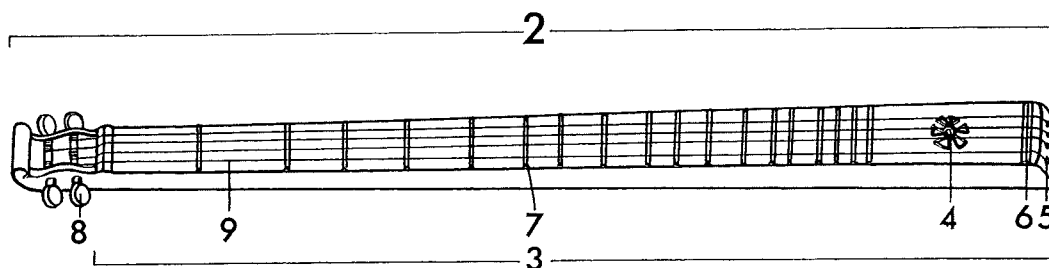
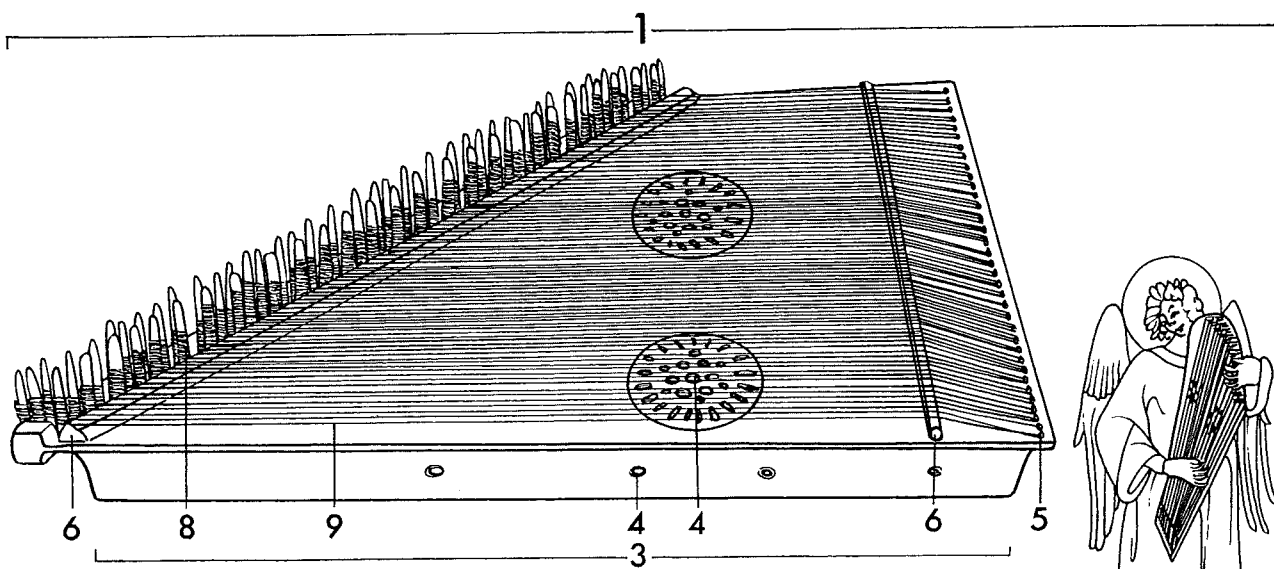
1 harppu  
2 rotta  
3 kaikukoppa  
4 kaula  
5 pilari (harpussa)  
tai pystypuu  
(rottassa)  
6 poikkipuu  
7 äänireikä  
8 kielenpidin  
9 talla  
10 viritystappi  
11 kieli







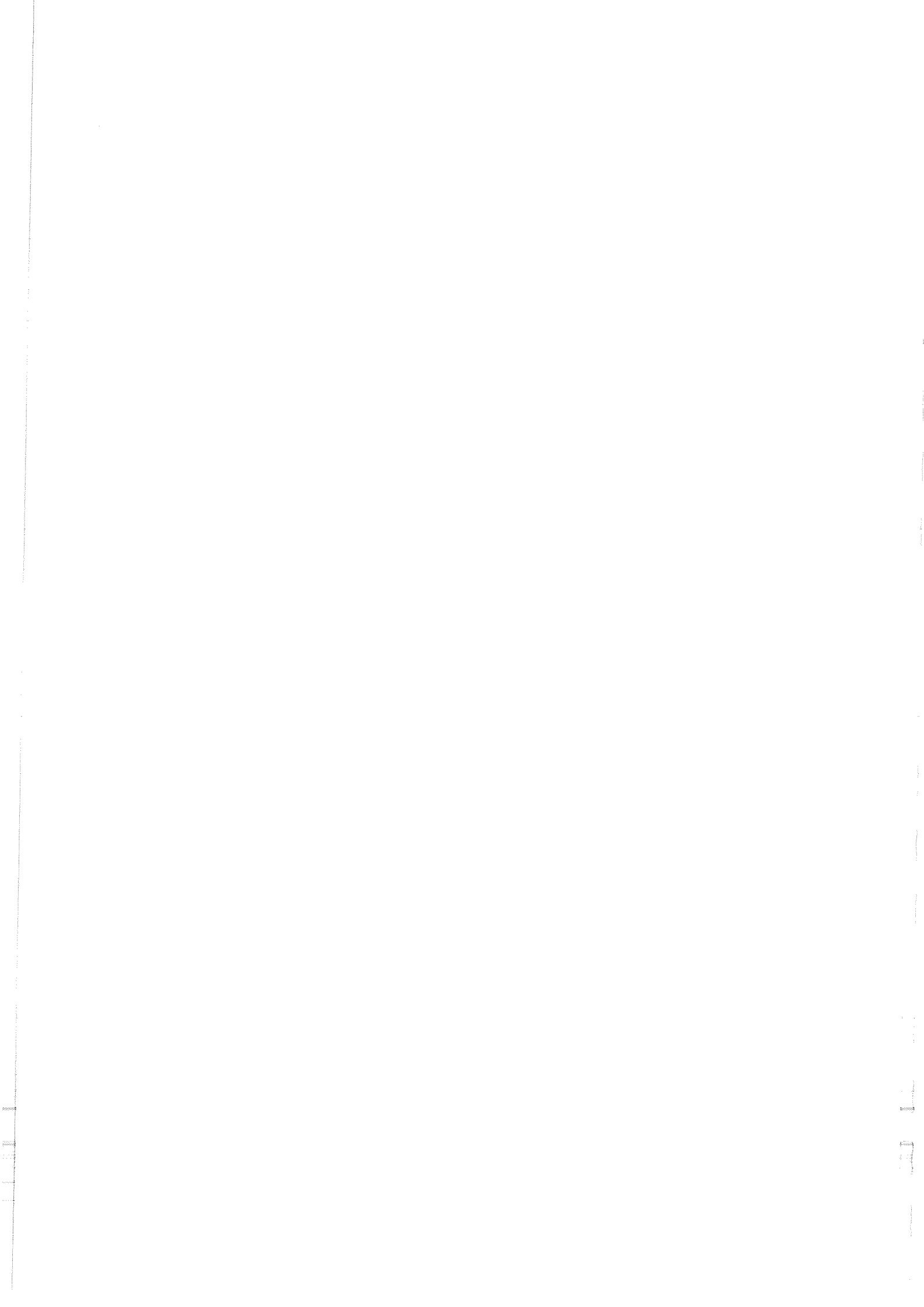
Íslenska	Dansk	Norsk	Svenska	Suomi
STRENGJA- HLJÓÐFÆRI 7	STRENGINSTRU- MENTER 7	STRENGINSTRU- MENT 7	STRENGINSTRU- MENT 7	NÄPPÄILYSOIT- TIMET 4
tré sinar/garnir	træ dyretarme/-sener	tre metallstrenger på langeleiken	trä djurtarmar/-senor	puu (tav, lampaan) suoli



23 - 1.8.2002 © Nomenklaturprojekt för föremålsregistrering i Norden

\* Kendes forskellige nordiske typer – langeleik (Norge), långspel (Sverige), fídla (Island) og kannel (Finland).

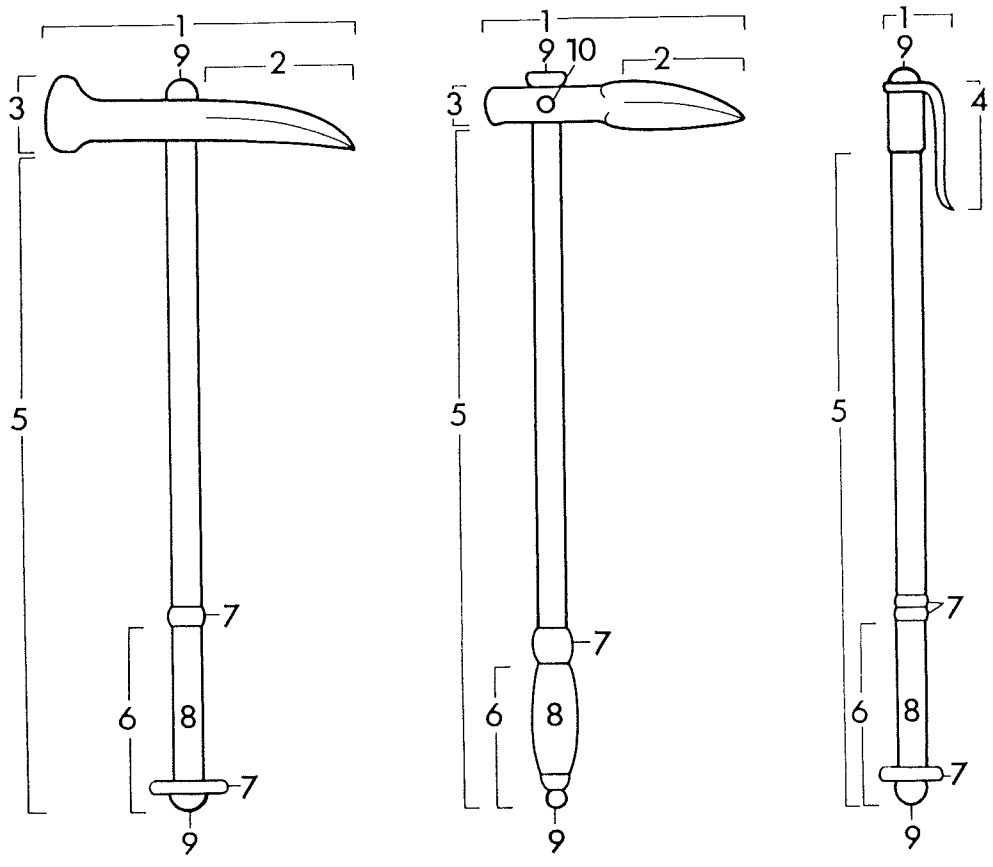
1 sítar	1 psalterium	1 psalterium	1 –	1 psalterium
2 langspil	2 brætciter*	2 langeleik	2 humle*	2 lautasitra
3 kassi	3 lydlegeme/ lydkasse	3 lydkasse	3 låda	3 kaikukoppa
4 gat	4 lydhul	4 lydhull, -hol <sup>m</sup>	4 ljudhål	4 ääniaukko
5 strengjahaldari	5 strengeholdere	5 strengefeste	5 stränghållare	5 kieltenpidin
6 stóll	6 stol	6 sadel	6 stall	6 otelauta
7 gripbretti	7 gribebånd	7 bånd («notar»), band <sup>m</sup>	7 tvärband	7 viritystappi
8 sknúfa	8 skrue/stemme-	8 skrue	8 skruvar/stäm-	8 kieli
9 strengur	9 streng	9 streng	9 sträng	9 –





Íslenska	Dansk	Norsk	Svenska	Suomi
STRÍÐSHAMAR	STRIDSHAMMER	STRIDSHAMMER	STRIDS-HAMMARE	SOTAVASARA

járn	jern	jern	járn	rautaa
stál	stál	stál	stál	terästä
koparblanda	kobberlegering	kopperlegering	kopparlegering	kuparilejeerinkiä
góðmálmur	ædelmetal	edelmetall	ädelmetall	jalometallia
textíll	tekstil	tekstil	textil	tekstiiliä
leður	læder	lær	läder	nahkaa



Nordisk Ministerråd/Arbejdsgruppen

1 haus	1 hoved	1 hode, hoved <sup>H</sup>	1 huvud	1 pää
2 gaddur	2 pig	2 pigg	2 pik	2 nokka
3 skalli	3 bane/slag-hoved (evt. økseformet)	3 slaghode, hoved <sup>H</sup> (ev. økseformet)	3 slaghuvud (ev. yxformat)	3 iskupää (mahd. myöskirveen muotoinen)
4 beltiskrókur	4 bæltehage	4 beltehake	4 bälthake	4 vyökoukku
5 skaft	5 skaft	5 skaft	5 skaft	5 varsi
6 handfang	6 håndtag	6 handtak	6 handtag	6 kahva
7 hólkur	7 beslag/ring/vulst	7 holk	7 beslag/ring/vulst	7 hela/rengas/vulsti
8 handfang	8 greb	8 grep	8 kavel	8 kädensija
9 hnappur	9 nitteknop	9 knapp	9 nitknapp	9 niittinuppi

© 1.6.1986

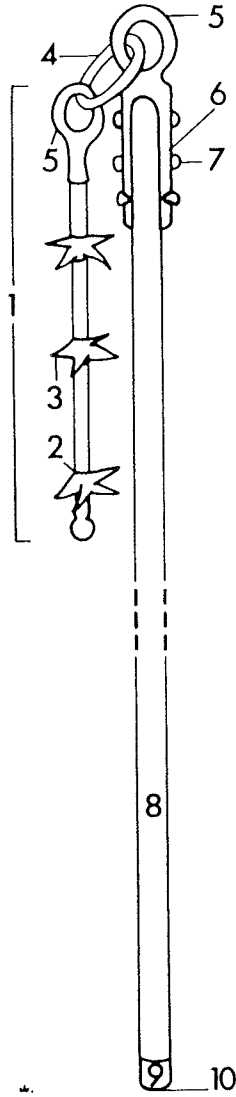
LITTERATUR

CEDERLÖF, O. 1951. Historiens plogbillar. Stockholm

GRIEG, S. 1943. Hugg og stötvåpen fra middelalderen. Nordisk Kultur XII:B.  
Vapen. Stockholm.



Íslenska	Dansk	Norsk	Svenska	Suomi
ORUSTUÞÚST	STRIDSPLEJL	STRIDSSLAGER	STRIDSSLAGA	NIVELNUIJA/ SOTAVARSTA
járn tré	jern træ	jern tre	járn trä	rautaa puuta



1.10.1983 © Nordisk Ministerråd/Arbeidsgruppen

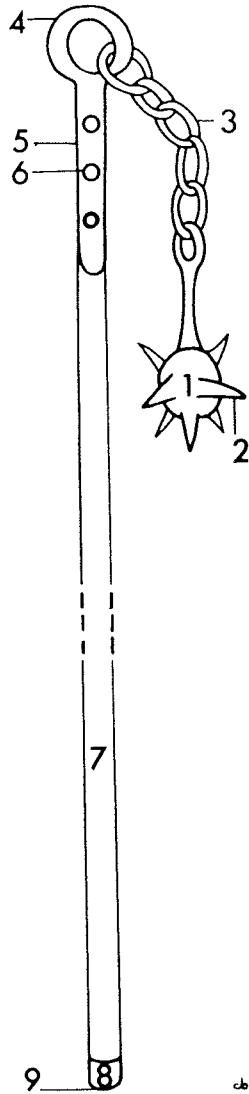
1 slegill	1 slagstang	1 slagstang	1 slaghuvud	1 nuija
2 gaddaspöng	2 beslag	2 beslag	2 ringbeslag	2 hela
3 gaddar	3 pigge	3 pigger	3 spikar	3 piikit
4 hringur	4 ring	4 ring	4 kedja/ring	4 ketju/rengas
5 auga	5 øsken	5 øye, auge <sup>H</sup>	5 ögla	5 silmukka
6 spöng	6 skinne	6 skinne	6 skena	6 kisko
7 nagli/ naglagat	7 nagle (-hul)	7 nagle (-hull, -hol <sup>H</sup> )	7 nit (-hål)	7 niitti (niitinreikä)
8 skaft	8 skaft	8 skaft	8 skaft	8 varsi
9 aurfalur	9 dopsko	9 doppsko	9 doppsko	9 kenkäin
10 skaftendi	10 skaftende	10 skaftende	10 skaftände	10 varren tyvi

LITTERATUR

CEDERLÖF, O. 1951. Historiens plogbillar. Stockholm



Íslenska	Dansk	Norsk	Svenska	Suomi
ORUSTUÞÚST MED MORGUNSTÖRNU	STRIDSPLEJL MED MORGENSTJERNE	STRIDSSLAGER MED MORGENSTJERNE	STRIDSGISSEL	NIVELNUIJA/ PIIKKINUIJA
járn tré	jern træ	jern tre	járn trä	rautaa puuta



© Nordisk Ministerråd/Arbejdsgruppen  
1.10.1983

1 morgunstjarna	1 morgenstjerne	1 morgenstjerne	1 morgonstjärna	1 aamutähti
2 gaddar	2 pigge	2 pigger	2 spikar	2 piikit
3 festi	3 kæde	3 lenke	3 kedja	3 ketju
4 auga	4 øsken	4 øye, auge <sup>H</sup>	4 ögla	4 silmukka
5 spöng	5 skinne	5 skinne	5 skena	5 kisko
6 nagli (naglagat)	6 nagle (-hul)	6 nagle (-hull, -hol <sup>H</sup> )	6 nit (-hål)	6 niitti (niitinreikä)
7 skaft	7 skaft	7 skaft	7 skaft	7 varsi
8 aurfalur	8 dopsko	8 doppsko	8 doppsko	8 kenkäin
9 skaftendi	9 skaftende	9 skaftende	9 skaftände	9 varren tyvi

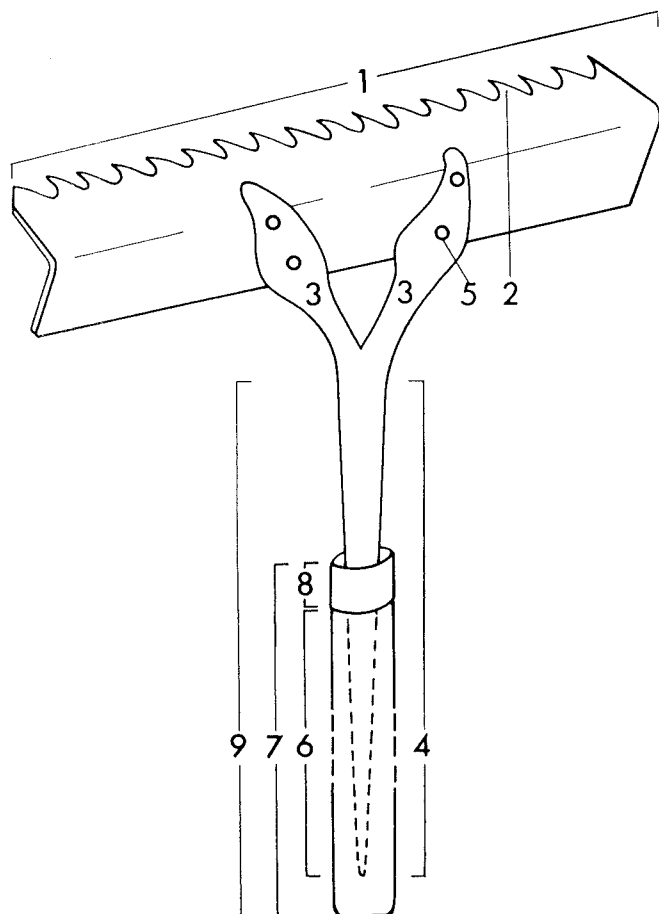
LITTERATUR

CEDERLÖF, O. 1951. Historiens plogbillar. Stockholm





Íslenska	Dansk	Norsk	Svenska	Suomi
KLÓRA	STRIGLE	STRIGLE	RYKTSKRAPA/ STRIGEL	RUOKKORAUTA
hvalbein járn tré	hvalben jern træ	hvalbein jern tre	valben járn trä	valaanluuta rautaa puuta



© Nordisk Ministerråd/Arbeidsgruppen  
1.12.1987

1 klórublað	1 strigleplade	1 strigleplate	1 skrapa	1 levy
2 tennur	2 tænder	2 tenner	2 tånder	2 piit
3 álma	3 gren	3 grein	3 gren	3 haara(t)
4 tangi	4 -	4 tange	4 tånge	4 varsi
5 nagli(gat)	5 nitte(hul)	5 nagle(hull, hol <sup>n</sup> )	5 nit(hål)	5 niitti
6 tangi	6 angel	6 -	6 -	6 ruoto
7 handfang	7 håndtag	7 skaft/håndtak	7 handtag	7 kädensija/ kourain
8 hólkur	8 hylse	8 holk	8 hylsa	8 hela
9 skaft	9 skaft	9 -	9 skaft	9 varsi

## LITTERATUR

Persson, B. A. 1958. Ryktskrapa. Kulturens årsbok 1958. Lund.



Íslenska

Dansk

Norsk

Svenska

Suomi

SKÓR

STROPSKO

STROPPSKO

STROPPSKO

RAKSIKENKÄ

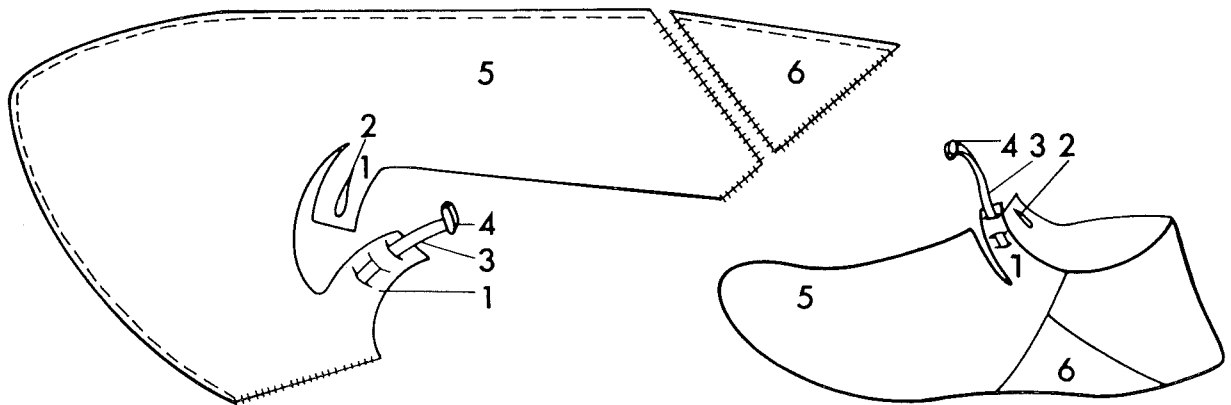
leður

læder

lær

läder

nahkaa



Nomenklaturprojekt för föremålsregistrering i Norden

©	1 ól	1 strop	1 stropp	1 stropp	1 raksi
	2 hnappagat	2 knaphul	2 stropphull, hol <sup>m</sup>	2 stropphål	2 raksinreikä
	3 ól	3 rem	3 reim	3 rem	3 hihna
	4 hnútur/ hnappur	4 (knude)knapp	4 knuteknapp	4 (knut)knapp	4 (solmu)nuppi
1.9.1988	5 yfirleður	5 hovedlæder	5 hovedlær	5 huvudläder	5 pääkappale
	6 auki	6 kile	6 kile	6 kil	6 kiila

## LITTERATUR

- BROBERG, B., HASSELMO, M. 1981. Keramik, kammar och skor från 7 medeltida städer. Fyndstudie. Medeltidsstaden 30. Stockholm.
- KOCH, H.D. 1986. Hvad fortæller det arkeologiske materiale om skomagerhåndværket fra ca. 1250 til ca. 1500? Land og by i middelalderen 4, s. 19-32. Tønder.
- SCHIA, E. 1977. Skomaterialet fra "Mindets Tomt". De arkeologiske udgravninger i Gamlebyen, Oslo, 1. Oslo.
- SCHIA, E. 1987. Sko og støvler. De arkeologiske udgravninger i Gamlebyen, Oslo, 3. Oslo.



Íslenska

Dansk

Norsk

Svenska

Suomi

ORF

LE/KORTLE 2

STUTTORV 2

KORTLIE

LYHT/  
VIIKATE

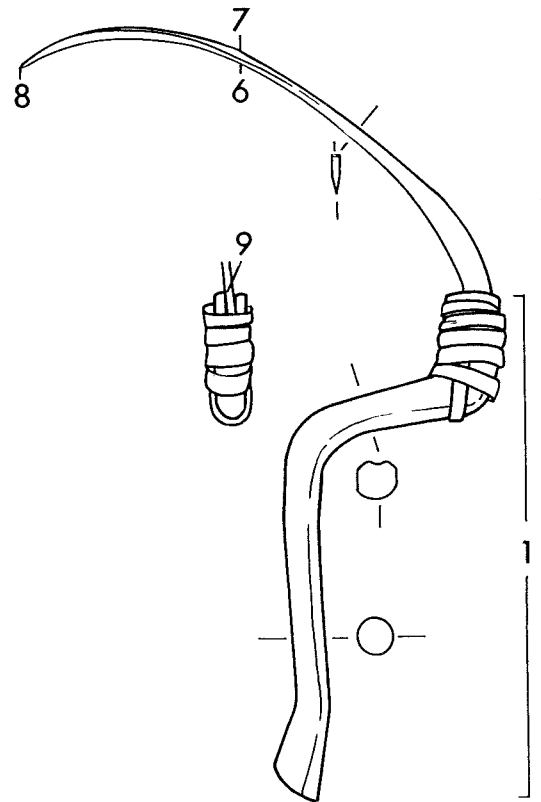
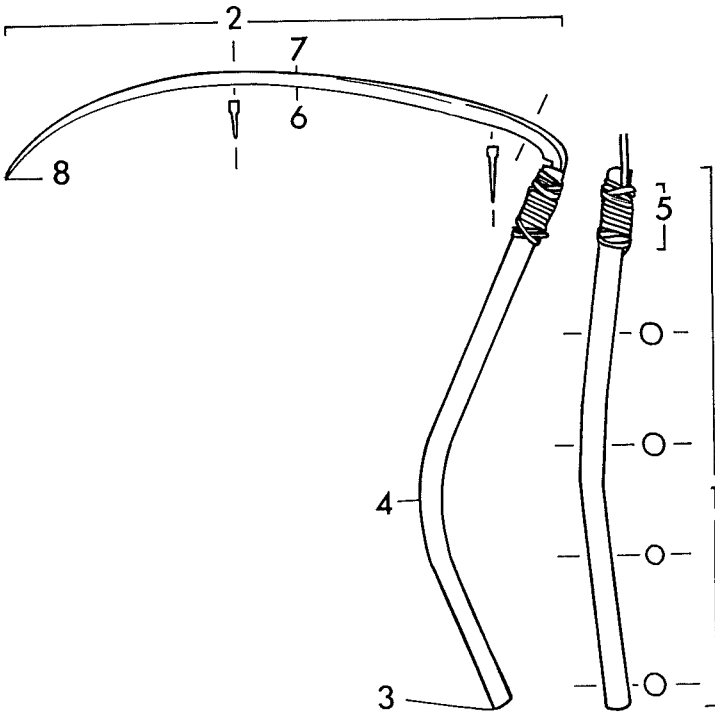
tré  
járn  
leður

træ  
jern  
læder

tre  
jern  
lær

trä  
järn  
läder

puuta  
rautaa  
nahkaa



- 1 orf
- 2 ljár
- 3 endi
- 4 hné
- 5 ljábönd
- 6 egg
- 7 bakki
- 8 oddur
- 9 þjó

- 1 skaft
- 2 blad
- 3 skaftende
- 4 knæ
- 5 bevikling
- 6 æg
- 7 ryg
- 8 spids
- 9 angel

- 1 orv
- 2 ljåblad
- 3 skaftende
- 4 kne
- 5 surring
- 6 egg/skårbue
- 7 rygg/nakke
- 8 odd
- 9 tange

- 1 skaft
- 2 blad
- 3 skaftände
- 4 knä
- 5 surring
- 6 egg
- 7 rygg
- 8 spets
- 9 tånge

- 1 varsi
- 2 terä
- 3 nuppi
- 4 polvi
- 5 nide
- 6 terä(n suu)
- 7 nirkko
- 8 (varsi)putki
- 9 -

## LITTERATUR

VILKUNA, K. 1972. Die Heumahd mit der Hausense, (Festschrift Matthias Zender. Studien zu Volkskultur, Sprache und Landesgeschichte, s. 692–707). Bonn.



Íslenska

Dansk

Norsk

Svenska

Suomi

STÍLL

STYLOS

STYLUS

STYLOS

STYLOS/PIIRRIN

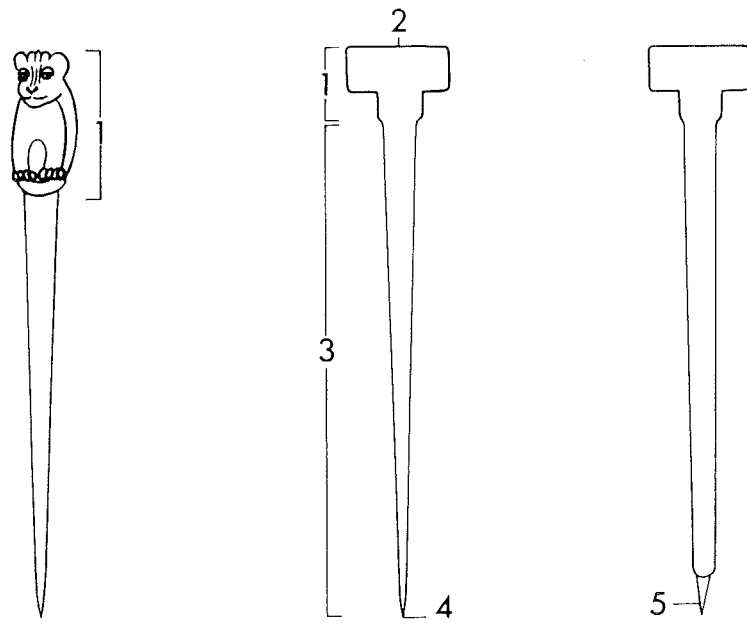
koparblanda  
járn  
tré  
bein

kobberlegering  
jern  
træ  
ben

kopperlegering  
jern  
tre  
bein

kopparlegering  
járn  
trä  
ben

kuparilejeerinkiä  
rautaa  
puuta  
luuta



© Nordisk Ministerråd/Arbeidsgruppen

- |           |              |               |                            |               |                   |
|-----------|--------------|---------------|----------------------------|---------------|-------------------|
| 1.10.1982 | 1 höfuð/haus | 1 hoved       | 1 hode, hoved <sup>H</sup> | 1 huvud       | 1 pää             |
|           | 2 vaxfægir   | 2 voksplatter | 2 voksplatter              | 2 vaxglättare | 2 (vahan)siloitin |
|           | 3 leggur     | 3 stilk       | 3 stilk                    | 3 ten         | 3 puikko          |
|           | 4 oddur      | 4 spids       | 4 odd/spiss                | 4 spets       | 4 kärki           |
|           | 5 broddur    | 5 stift       | 5 stift                    | 5 stift       | 5 piikki          |

LITTERATUR

MÅRTENSSON, A.W. 1962. Styli och vaxtavlor. Kulturen 1961. Lund





Íslenska

Dansk

Norsk

Svenska

Suomi

SVERÐ

SVÆRD

SVERD

SVÄRD

MIEKKA

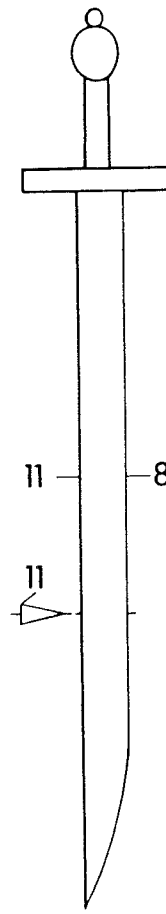
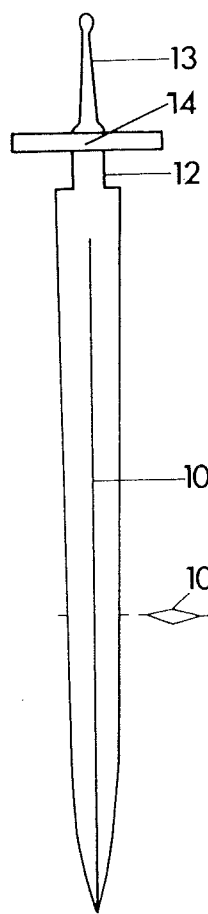
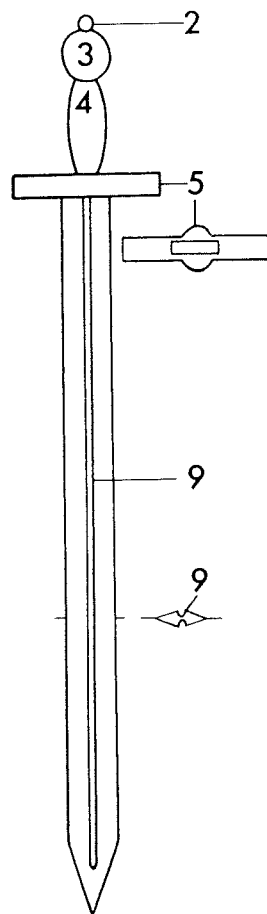
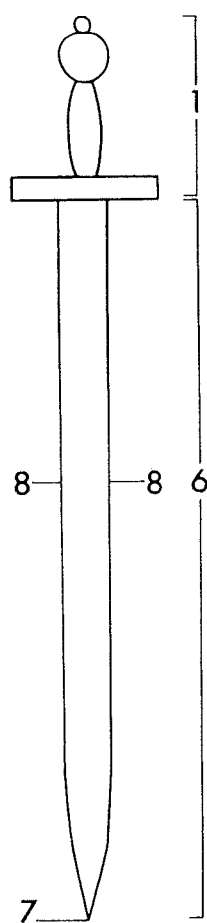
járn  
stál  
tré  
leður  
koparblanda  
góómálmur  
gimsteinar

jern  
stål  
træ  
læder  
kobberlegering  
ædelmetal  
ædelsten

jern  
stål  
tre  
lær  
kopperleggering  
edelmetall  
edelstein

järn  
stål  
trä  
läder  
kopparlegering  
ädelmetall  
ädelstenar

rautaa  
terästä  
puuta  
nahkaa  
kuparilejeerinkiä  
jalometallia  
jalokiviä



Nordisk Ministerråd/Arbejdsgruppen

© 1.10.1983

- 1 handfang
- 2 hnoð
- 3 klót
- 4 meðalkafli
- 5 hjalt
- 6 brandur
- 7 oddur/  
blóðrefill
- 8 egg
- 9 blóðrák
- 10 kambur
- 11 bakki
- 12 brandkafli
- 13 tangi
- 14 hjaltmót

- 1 fæste
- 2 nitteknop
- 3 knap
- 4 greb
- 5 pareristang
- 6 klinge
- 7 spids
- 8 æg
- 9 blodrille
- 10 ryg
- 11 ryg
- 12 klingebryst/  
ricasso
- 13 angel
- 14 kryds

- 1 feste
- 2 nagle
- 3 knapp
- 4 grep/kavl
- 5 hjalt
- 6 klinge
- 7 odd
- 8 egg
- 9 blodrand
- 10 rygget klinge
- 11 rygg
- 12 klingebryst/  
ricasso
- 13 tange
- 14 kryss

- 1 fæste
- 2 nitknapp
- 3 knapp
- 4 kavel
- 5 parerstånger
- 6 klinga
- 7 spets
- 8 egg
- 9 blodränna
- 10 rygg
- 11 rygg
- 12 ricasso
- 13 tånge
- 14 kryss

- 1 kahva
- 2 (nupin)niitti
- 3 nuppi/ponsi
- 4 kourain
- 5 väistin
- 6 säilä
- 7 kärki
- 8 terän(suu)
- 9 veriura
- 10 harja
- 11 hamara
- 12 ricasso
- 13 ruoto
- 14 -

## LITTERATUR

BLOMQVIST, R. 1938. Medeltida svärd, dolkar och slidor funna i Lund.  
(Kulturens årsbok 1937.) Lund.

GRIEG, S. 1943. Hugg- og stötvåpen fra middelalderen. (Nordisk Kultur XII:B.  
Vapen.) Stockholm.

NYMARK, L. 1980. Et nyfundet gravsvärd fra Øm kloster. (Hikuin 6.) Højbjerg.

SEITZ, H. 1965. Blankwaffen. Braunschweig.



Íslenska

Dansk

Norsk

Svenska

Suomi

SAUMHRINGUR

SYRING

SYRING

SYRING

SYRINKI

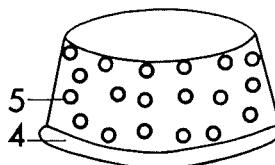
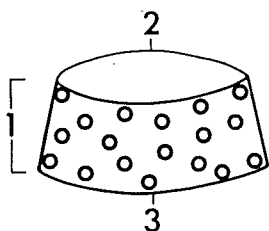
góðmálmur  
koparblanda  
járn  
leður

ædelmetal  
kobberlegering  
jern  
læder

edelmetall  
kopperlegering  
jern  
lær

ädelmetall  
kopparlegering  
járn  
läder

jalometallia  
kuparilejeerinkia  
rautaa  
nahka



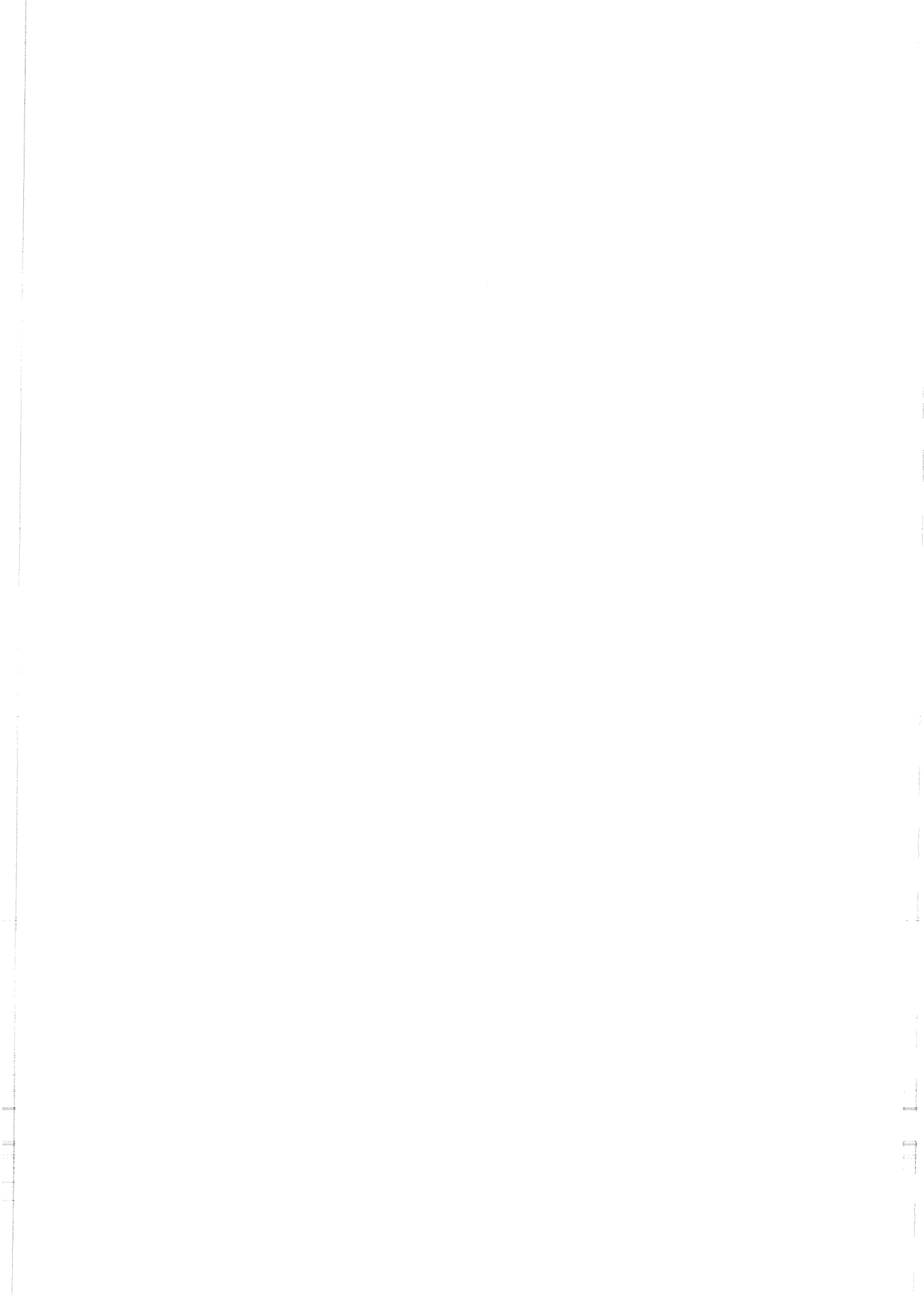
1 hlið (hæð)  
2 efri brún/  
fremri brún  
3 neðri brún  
aftari brún  
4 bryggja  
5 gróp

1 side  
2 overkant  
3 underkant  
4 vulst  
5 gruber

1 side  
2 overkant  
3 underkant  
4 vulst  
5 groper

1 sida  
2 överkant  
3 underkant  
4 vulst  
5 gropar

1 kylki  
2 yläreuna  
3 alareuna  
4 rengaspaksunnos  
5 kuopat





Íslenska

Dansk

Norsk

Svenska

Suomi

SÓLI

SÅL

SÅLE

SULA

ANTURA

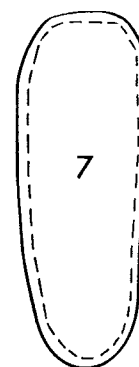
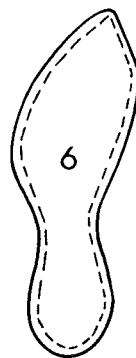
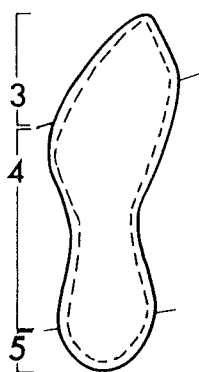
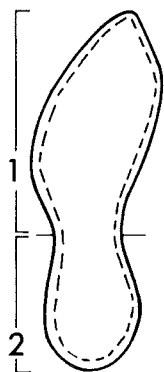
leður

læder

lær

läder

nahkaa



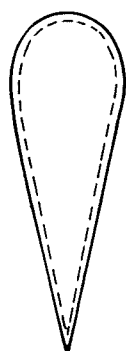
8

9

9

10

11



12

12

13

13

13

Nomenklaturprojekt för föremålsregistrering i Norden

© 1.9.1988

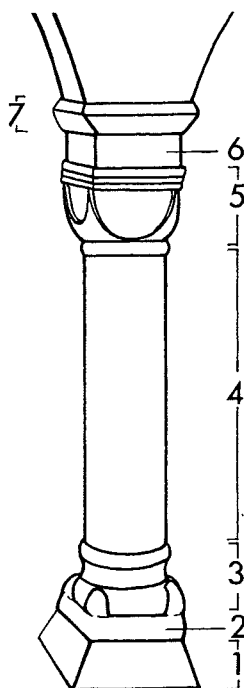
1 framhluti	1 forreste halvdæl	1 fremre halvdæl	1 främre hälft	1 etupuolikas
2 afturhluti	2 bage(r)ste halvdæl	2 bakre halvdæl	2 bakre hälft	2 takapuolikas
3 táhluti	3 tådel	3 tåparti	3 tåparti	3 varvasosa
4 miója	4 midtdæl	4 midtparti	4 mittparti	4 keskiosa
5 hæll	5 hældæl	5 helparti	5 hælparti	5 kantaosa
6 ósamhverfur	6 asymmetrisk	6 asymmetrisk	6 asymmetrisk	6 epäsymmetrinen
7 samhverfur	7 symmetrisk	7 symmetrisk	7 symmetrisk	7 symmetrinen
8 kringd tå	8 rund tå	8 rund tå	8 rund tå	8 pyöreä kärki
9 oddmjó tå	9 spids tå	9 spiss tå	9 spetsig tå	9 terävä kärki
10 stífð tå	10 lige afskåret tå	10 rettavskåret tå	10 rakt avskuren tå	10 tasakärki
11 tota	11 snabel	11 snabel	11 snabel	11 nokkakärki
12 oddmjór hæll	12 spids hæl	12 spiss hæl	12 spetsig hæl	12 terävä kanta
13 kringdur hæll	13 rund hæl	13 rund hæl	13 rund hæl	13 pyöreä kanta

## LITTERATUR

- BROBERG, B., HASSELMO, M. 1981. Keramik, kammar och skor från 7 medeltida städer. Fyndstudie. Medeltidsstaden 30. Stockholm.
- KOCH, H.D. 1986. Hvad fortæller det arkeologiske materiale om skomagerhåndværket fra ca. 1250 til ca. 1500? Land og by i middelalderen 4, s. 19-32. Tønder.
- SCHIA, E. 1977. Skomaterialet fra "Mindets Tomt". De arkeologiske udgravninger i Gamlebyen, Oslo, 1. Oslo.
- SCHIA, E. 1987. Sko og støvler. De arkeologiske udgravninger i Gamlebyen, Oslo, 3. Oslo.

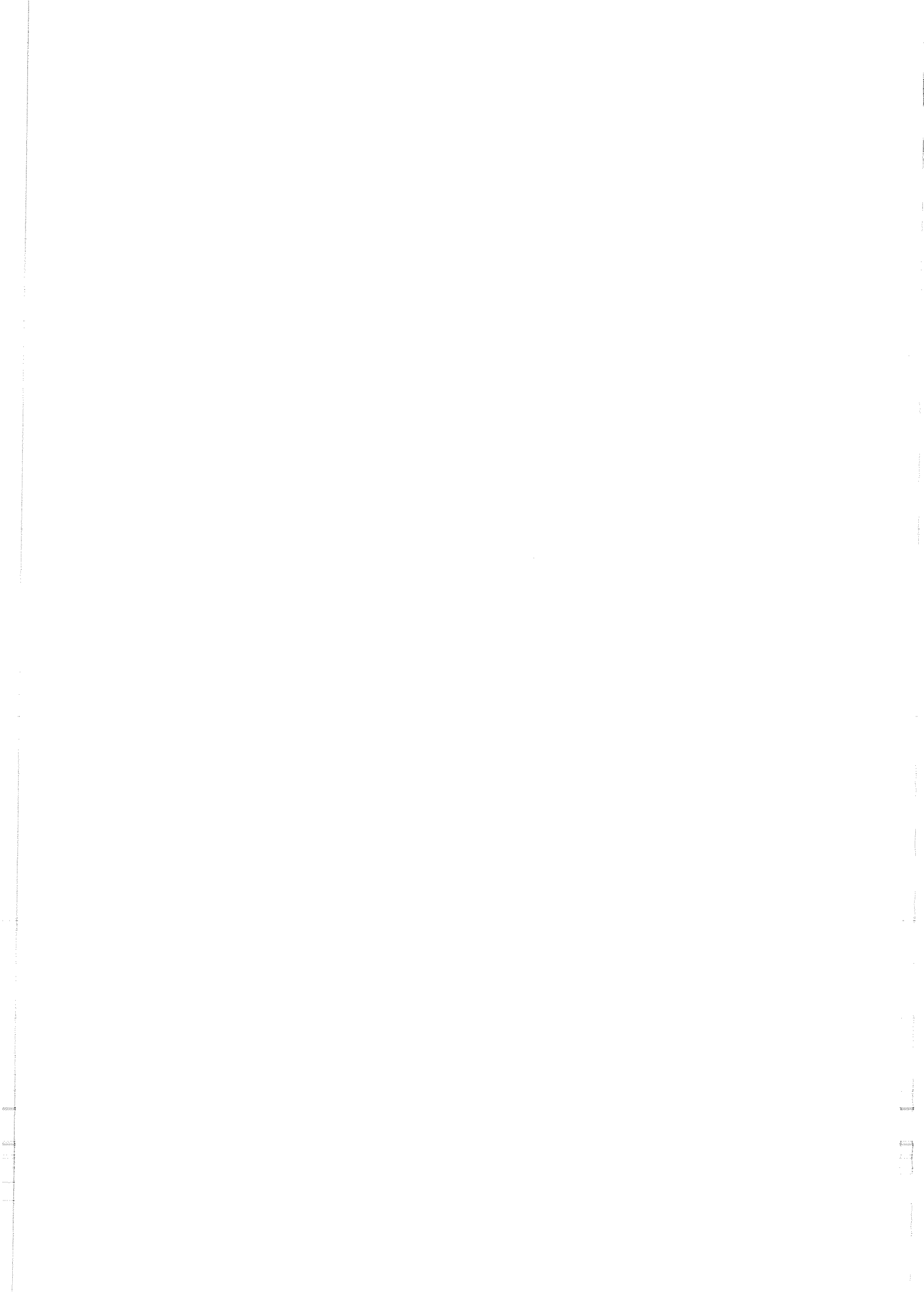


Íslenska	Dansk	Norsk	Svenska	Suomi
SÚLA	SØJLE	SØYLE	KOLONN	PYLVÄS
steinn tígulsteinn tré	natursten tegl træ	stein tegl tre	sten tegel trä	kiveä tiiltä puuta



\* Se nomenklaturarket KAPITÆLFORMER.

1 sökkull, stallur	1 sokkel/ postament	1 postament	1 sockel/ postament	1 sokkeli
2 súlufótur	2 plint	2 plint	2 plint	2 plintti
3 fótstallur	3 base/basis	3 base	3 bas	3 jalka/basis
4 súla, súluleggur	4 skaft	4 skaft	4 skaft	4 varsi/runko
5 súluhöfuð	5 kapitæl*	5 kapitel*	5 kapitäl*	5 pää/kapiteeli
6 bjálki	6 bjælkeværk	6 bjelke	6 –	6 –
7 bogabiti/ bogasetisbrík	7 vederlagssten	7 vederlag	7 vederlagssten/ impost	7 imposti







Íslenska

Dansk

Norsk

Svenska

Suomi

PAK 1

SPÆRFAG 1

TAKSTOL 1

TAKSTOL 1

KATTOTUOLI 1

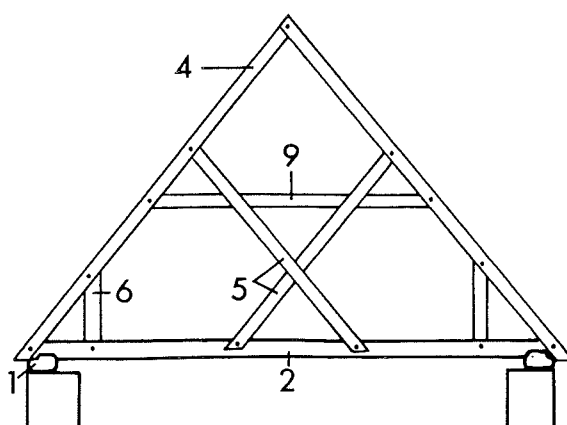
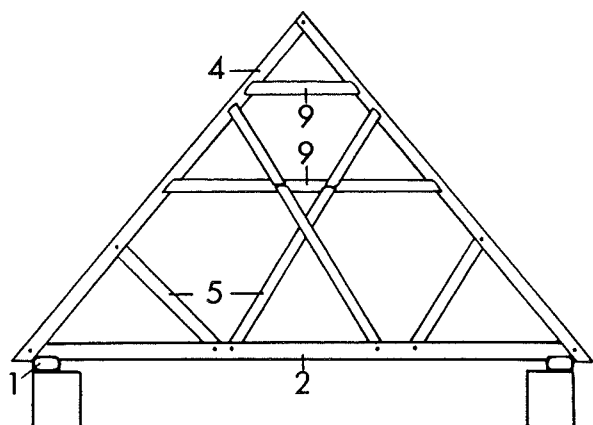
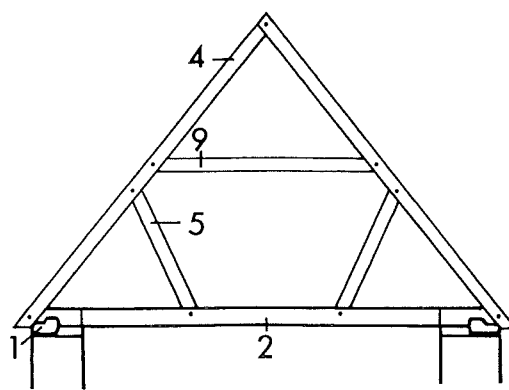
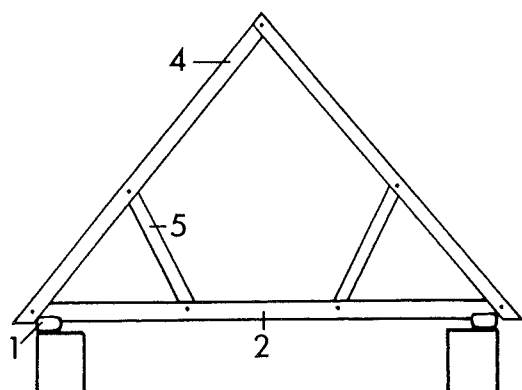
tré

træ

tre

trä

puuta



Nomenklaturprojekt för föremålsregistrering i Norden

1	sylla/staf-lægja	1 murrem	1 murrem	1 murrem	1 jalashirsi
2	biti/þvertré	2 bindbjælke	2 bindbjælke	2 bindbjælke	2 sidepalki/-hirsi
3	(pak 2)	3 (spærfag 2)	3 (takstol 2)	3 (takstol 2)	3 (kattotuoli 2)
4	sperra/leggur/sperrukjálki	4 spær	4 sperre	4 sparre/högben	4 ruode
5	stífur	5 spærstiver, skrá	5 -	5 stödben/snedsträva	5 viistotuki
6	-	6 spærfodsstiver, lige	6 knestokk	6 stödben	6 kontti/sääripuu
7	(pak 3)	7 (spærfag 3)	7 (takstol 3)	7 (takstol 3)	7 (kattotuoli 3)
8	(pak 3)	8 (spærfag 3)	8 (takstol 3)	8 (takstol 3)	8 (kattotuoli 3)
9	skammbiti	9 hanebånd, øvre, nedre etc.	9 hanebjælke	9 hanbjælke	9 kitapuu

12 - 1.7.1990

## LITTERATUR

- CHRISTIE, H. 1974. Middelalderen bygger i tre. Oslo/Bergen/Tromsø.
- MØLLER, E. 1963. Træbygningskunsten. Fra stenalder til middelalder. Danmarks bygningskunst fra oldtid til nutid, s.9-37. København.
- SJOMAR, P. 1988. Byggnadsteknik och timmermanskonst. Göteborg.



Íslenska

Dansk

Norsk

Svenska

Suomi

PAK 2

SPÆRFAG 2

TAKSTOL 2

TAKSTOL 2

KATTOTUOLI 2

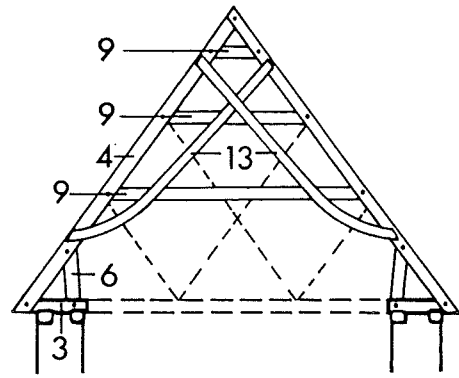
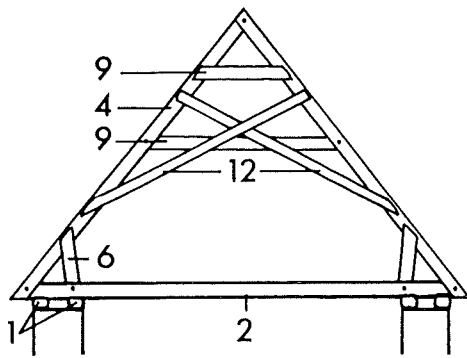
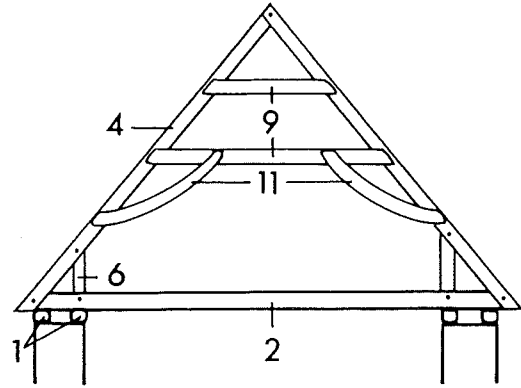
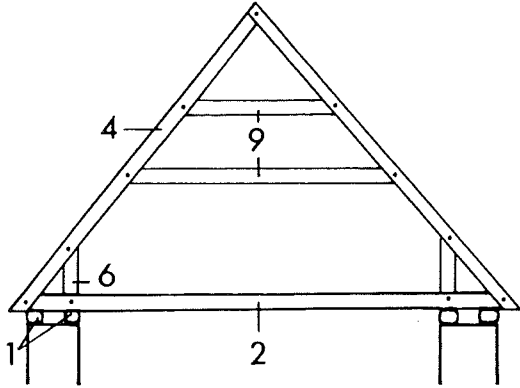
tré

træ

tre

trä

puuta



© Nomenklaturprojekt för föremålsregistrering i Norden

1 sylla/ staflægja	1 murrem	1 murrem	1 murrem	1 jalashirsi
2 biti/pvertré	2 bindbjælke	2 bindbjelke	2 bindbjälke	2 sidepalkki/ -hirsi
3 sperruendi	3 spærfod	3 sperrefot	3 stickbjälke/ tass	3 kápälä
4 sperra/ leggur/ sperrukjálki	4 spær	4 sperre	4 sparre/högben	4 ruode
5 (pak 1)	5 (spærfag 1)	5 (takstol 1)	5 (takstol 1)	5 (kattotuoli 1)
6 -	6 spærfodsstiver	6 knestokk	6 stödben	6 kontti/sääripuu
7 (pak 3)	7 (spærfag 3)	7 (takstol 3)	7 (takstol 3)	7 (kattotuoli 3)
8 (pak 3)	8 (spærfag 3)	8 (takstol 3)	8 (takstol 3)	8 (kattotuoli 3)
9 skambiti	9 hanebånd, øvre, nedre etc.	9 hanebjelke	9 hanbjälke	9 kitapuu
10 (pak 3)	10 (spærfag 3)	10 (takstol 3)	10 (takstol 3)	10 (kattotuoli 3)
11 stífur	11 skrá-/ kopbånd	11 -	11 -	11 vinotuki/ viistotuki
12 krossstífur	12 krydsbånd (Andreaskors)	12 saksesperre	12 saxsparre	12 ristituki
13 stífur	13 krydsbånd (sekundært)	13 -	13 -	13 ristituki

12 - 1.7.1990

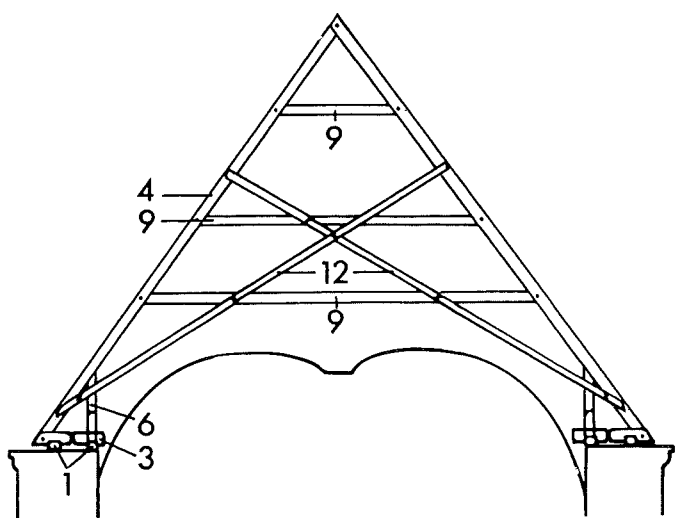
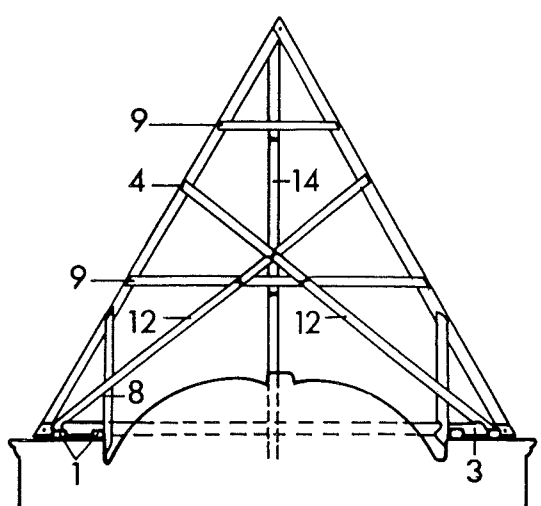
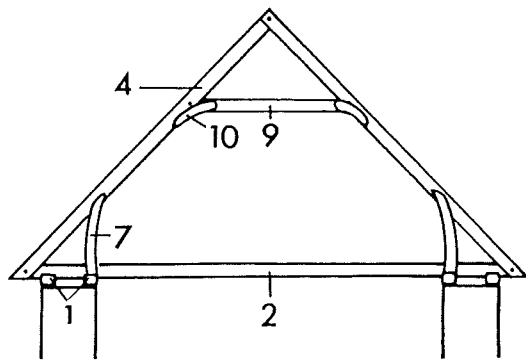
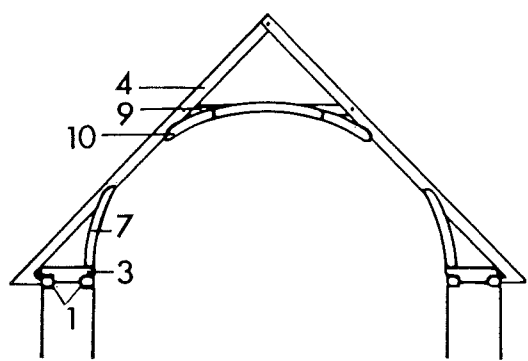
## LITTERATUR

MØLLER, E. 1963. Træbygningskunsten. Fra stenalder til middelalder.  
Danmarks bygningskunst fra oldtid til nutid, s.9-37. København.

SJÖMAR, P. 1988. Byggnadsteknik och timmermanskonst. Göteborg.



Íslenska	Dansk	Norsk	Svenska	Suomi
PAK 3	SPÆRFAG 3	TAKSTOL 3	TAKSTOL 3	KATTOTUOLI 3
tré	træ	tre	trä	puuta



12 - 1.7.1990 © Nomenklaturprojekt för föremålsregistrering i Norden

1 sylla/ staflægja	1 murrem (me)	1 murrem	1 murrem	1 jalashirsi
2 biti/pvertré	2 bindbjælke	2 bindbjelke	2 bindbjælke	2 sidepalkki/ -hirsi
3 -	3 spærfod	3 sperrefot	3 stickbjælke/ tass	3 kápälä
4 sperra/ leggur/ sperrukjálki	4 spær	4 sperre	4 sparre/högben	4 ruode
5 (pak 1)	5 (spærfag 1)	5 (takstol 1)	5 (takstol 1)	5 (kattotuoli 1)
6 stífa	6 spærfods- stiver, lige	6 knestokk	6 stödben	6 kontti/sääripuu
-	7 spærfods- stiver, buet	7 -	7 stödben	7 kontti,sääri
8 stífa	8 spærfodstiver med nedhæng	8 -	8 stödben	8 kontti,sääri
9 skambiti	9 hanebånd, øvre, nedre etc.	9 hanebjelke	9 hanbjælke	9 kitapuu
10 -	10 kopbånd, buet	10 -	10 -	10 kaarituki
11 (pak 2)	11 (spærfag 2)	11 (takstol 2)	11 (takstol 2)	11 (kattotuoli 2)
12 krossstífa	12 krydsbånd (Andreaskors)	12 saks/sakse- sperre	12 saxsparre	12 ristituki
13 (pak 2)	13 (spærfag 2)	13 (takstol 2)	13 -	13 (kattotuoli 2)
14 -	14 konge (i langstol)	14 -	14 mittstolpe/ kunc	14 keskitolppa

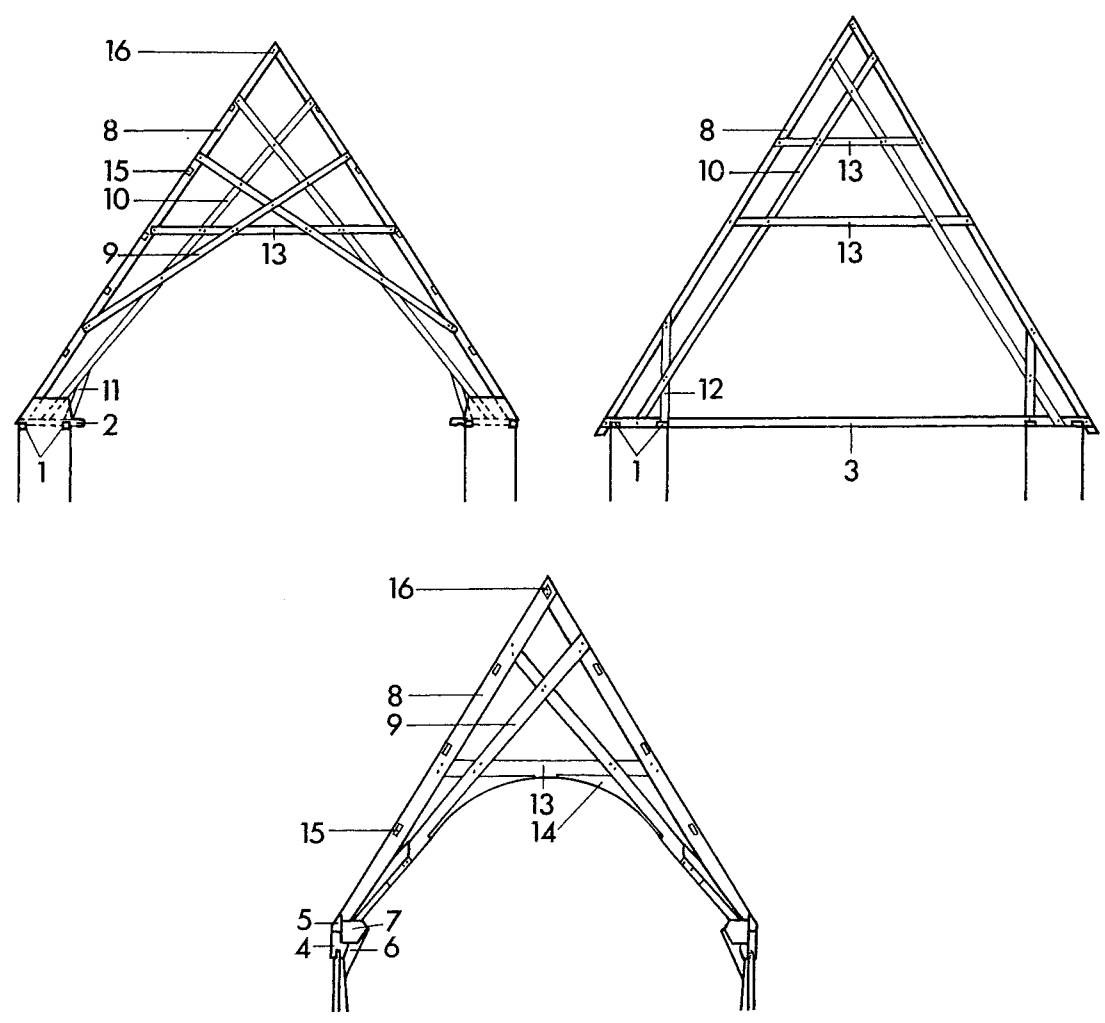
## LITTERATUR

- MØLLER, E. 1963. Træbygningskunsten. Fra stenalder til middelalder. Danmarks bygningskunst fra oldtid til nutid, s.9-37. København.
- SJOMAR, P. 1988. Byggnadsteknik och timmermanskonst. Göteborg.



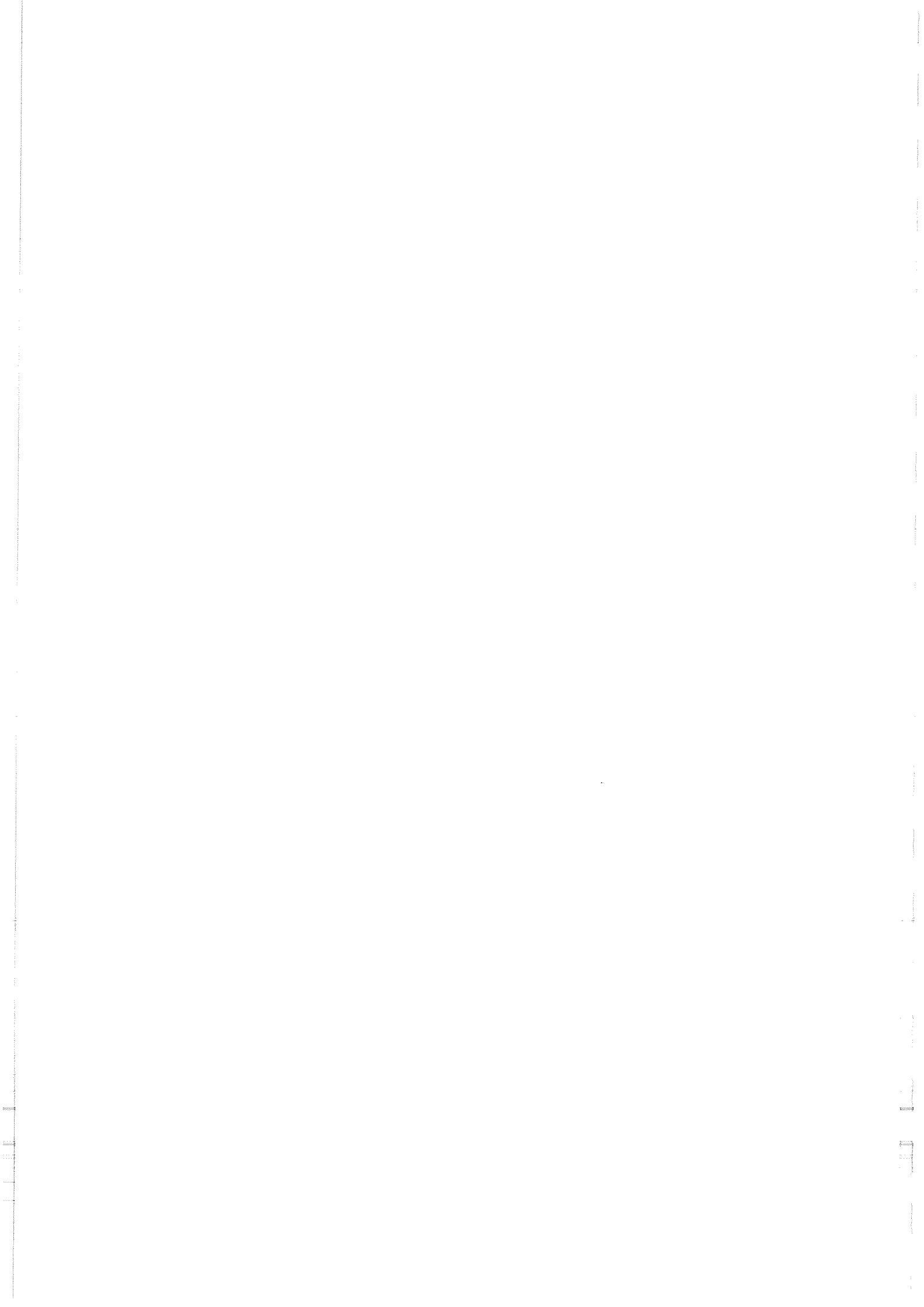
Íslenska                      Dansk                      Norsk                      Svenska                      Suomi  
 PAK 4                      SPÆRFAG 4                      TAKSTOL 4                      TAKSTOL 4                      KATTOTUOLI 4

tré                      træ                      tre                      trä                      puuta



© Nomenklaturprojekt för föremålsregistrering i Nc..den  
 20 - 1.7.1999

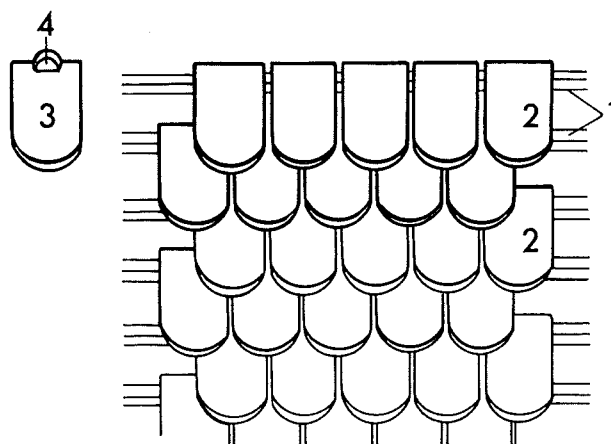
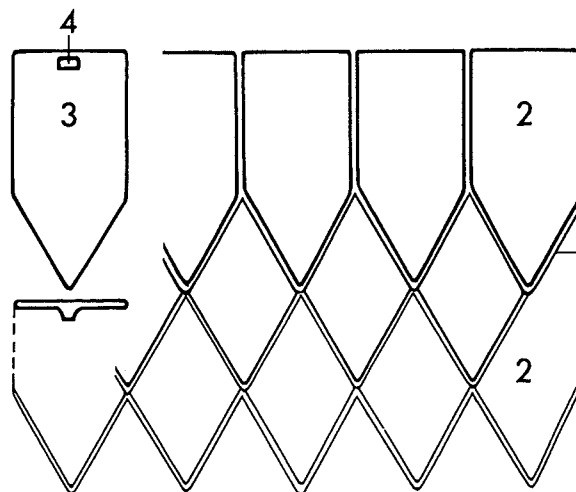
1 sylla/ staflægja	1 murrem	1 murrem	1 remstycke	1 jalashirsi
2 -	2 stikbjælke	2 stikbjelke	2 tass	2 kápälä
3 biti/þvertré	3 bindbjælke	3 bindbjelke	3 takbjälke/ bindbjälke	3 sidospalkki
4 staflægja	4 nedre hammer- bånd	4 stavlegjens underligger	4 hammarband/ lejd	4 vasarasidos
5 staflægja	5 øvre hammer- bånd	5 stavlegjens overligger	5 hammarband/ lejd	5 vasarasidos
6 -	6 skalk	6 stavlegjens skalk	6 lejd	6 varmistus
7 -	7 spærklods	7 sperrepute	7 sparrkloss	7 parruklossi
8 sperra/leggur	8 spær	8 (over)sperre	8 spærre/högben	8 pitkäjalka
9 krossstífur	9 krydsbånd	9 saksesperre	9 sparrsax	9 parrusakset
10 krossstífur	10 krydsbånd	10 undersperre	10 kryssband	10 ristisidos
11 stífa	11 skrá spærfods- stiver	11 skråstiver	11 snedsträva	11 vinotuki
12 stífa	12 lige spærfods- stiver	12 knestokk	12 stödben	12 tukijalka
13 skambiti	13 hanebjælke	13 hanebjelke	13 hanbjälke/ hanband	13 koiraspalkki
14 -	14 bueknæ/ kopbånd	14 buekne	14 löt/spikregel	14 naulasalpa
15 -	15 sideås	15 sideås	15 sidoås	15 sivuhirsi
16 -	16 rygås	16 mønsås	16 nock/nockås	16 kurkihirsi







Íslenska	Dansk	Norsk	Svenska	Suomi
ÞAKEFNI 1	TAGBEKLÆDNING 1/ TAGSTEN 1/ TAGPANDE/ BÆVERHALE*	TAKTEKKING 1/ TAKTEGL 1	TAKTÄCKNING 1/ FJÄLLTEGEL/ BÄVERSVANS	KATTAMINEN 1/ KATTOTIILI 1/ PAANUTIILI
tígulsteinn tré	tegl træ	tegl tre	tegel trä	tiiltä puuta



\* Efterligning af tagspån. Den ende, der overlapper 2 sten i næste række, kan være spidst, ovalt eller lige afskåret.

1 lektari	1 lægte	1 lekte	1 läkt	1 ruode
2 efri hlið	2 overside	2 overside	2 översida	2 yläpinta
3 neðri hlið	3 underside	3 underside	3 undersida	3 alapinta
4 töpp	4 tap	4 tapp/knast	4 tapp	4 (jarru)tappi

## LITTERATUR

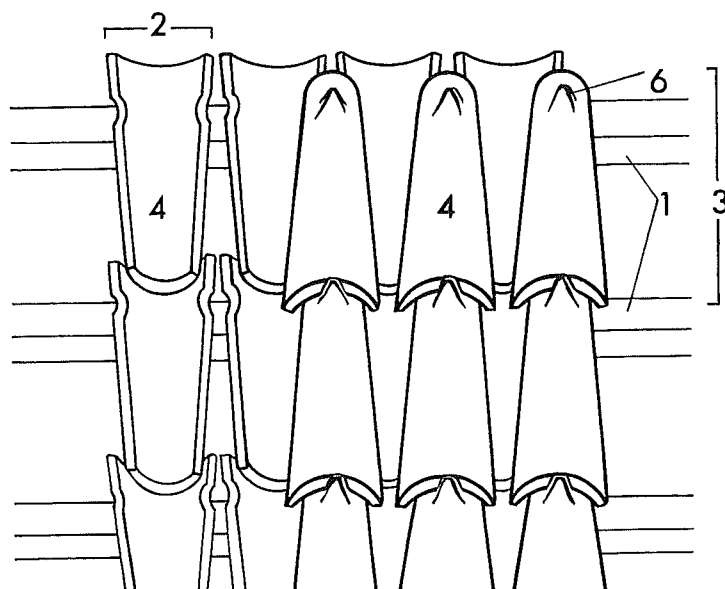
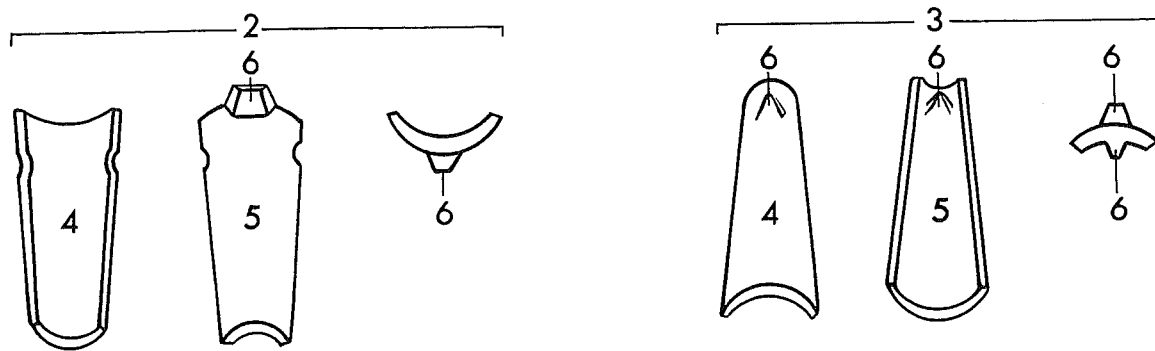
CHRISTIE, H. 1974. Middelalderen bygger i tre. Oslo/Bergen/Tromsø.

MØLLER, E. 1968. Ziegelmosaik. (Res Mediaevales. Archaeologica Lundensia III, s. 228–236). Lund.

Nationalmuseets vejledninger. Danmarks middelalder. København. 1972.



Íslenska	Dansk	Norsk	Svenska	Suomi
PAKSTEINN PAK 2/PAKSKÍFA (PAKSKÍFUR (pl.))	TAGBEKLÆD- NING 2/ TAGSTEN 2	TAKTEKKING 2/ TAKSTEIN 2	TAKTÄCKNING 2/ TAKTEGEL	KATTAMINEN 2/ KATTOTIILI 2/ KOURUTIILI
leir tré	tegl træ	tegl tre	tegel trä	tiiltä puuta



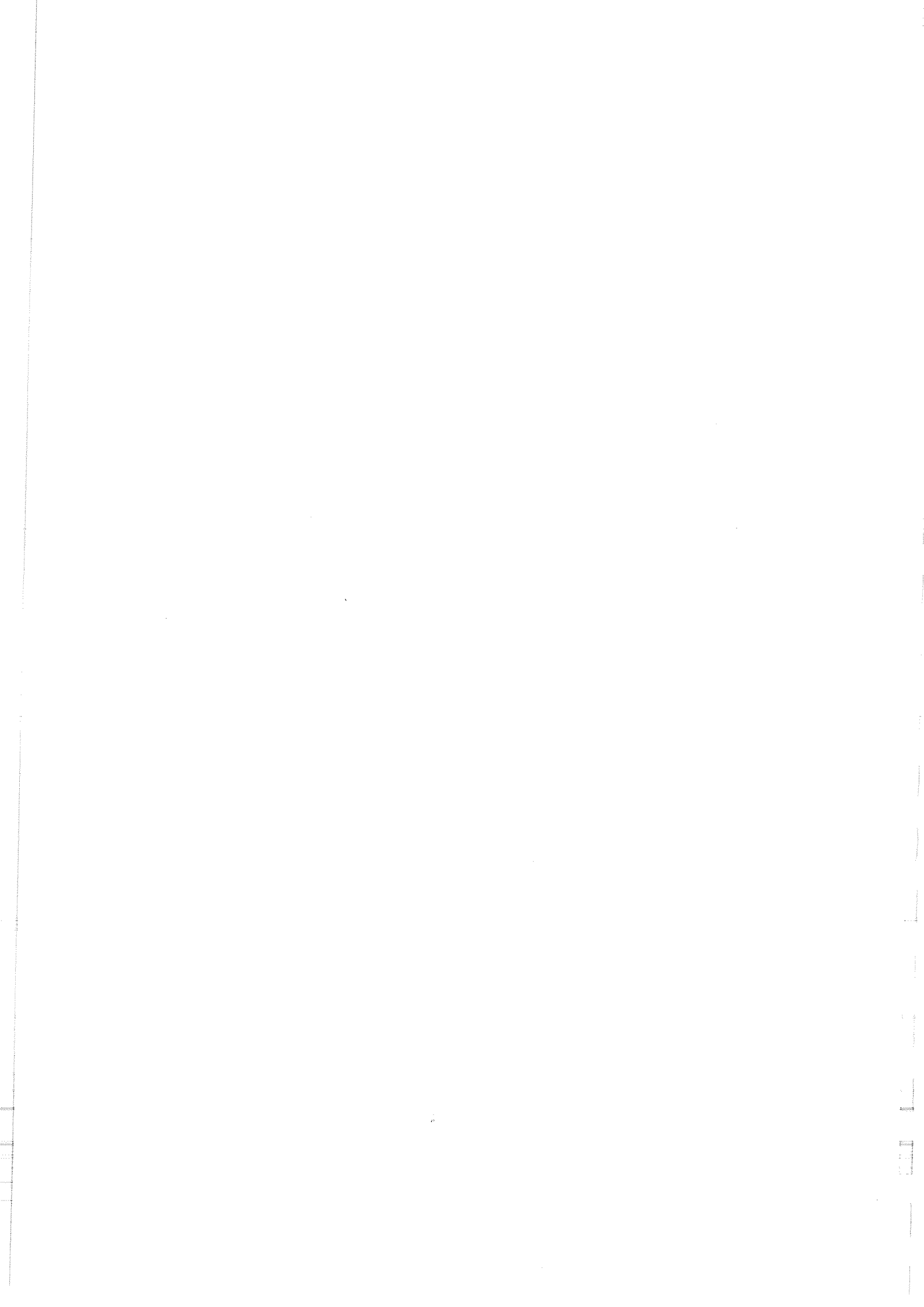
- 1 langband
- 2 nunna
- 3 munkur
- 4 framhlið
- 5 bakhlið
- 6 typpi

- 1 lægte
- 2 nonne
- 3 munk
- 4 overside
- 5 underside
- 6 tap

- 1 lekte
- 2 nonne
- 3 munk
- 4 overside
- 5 underside
- 6 tapp/knast

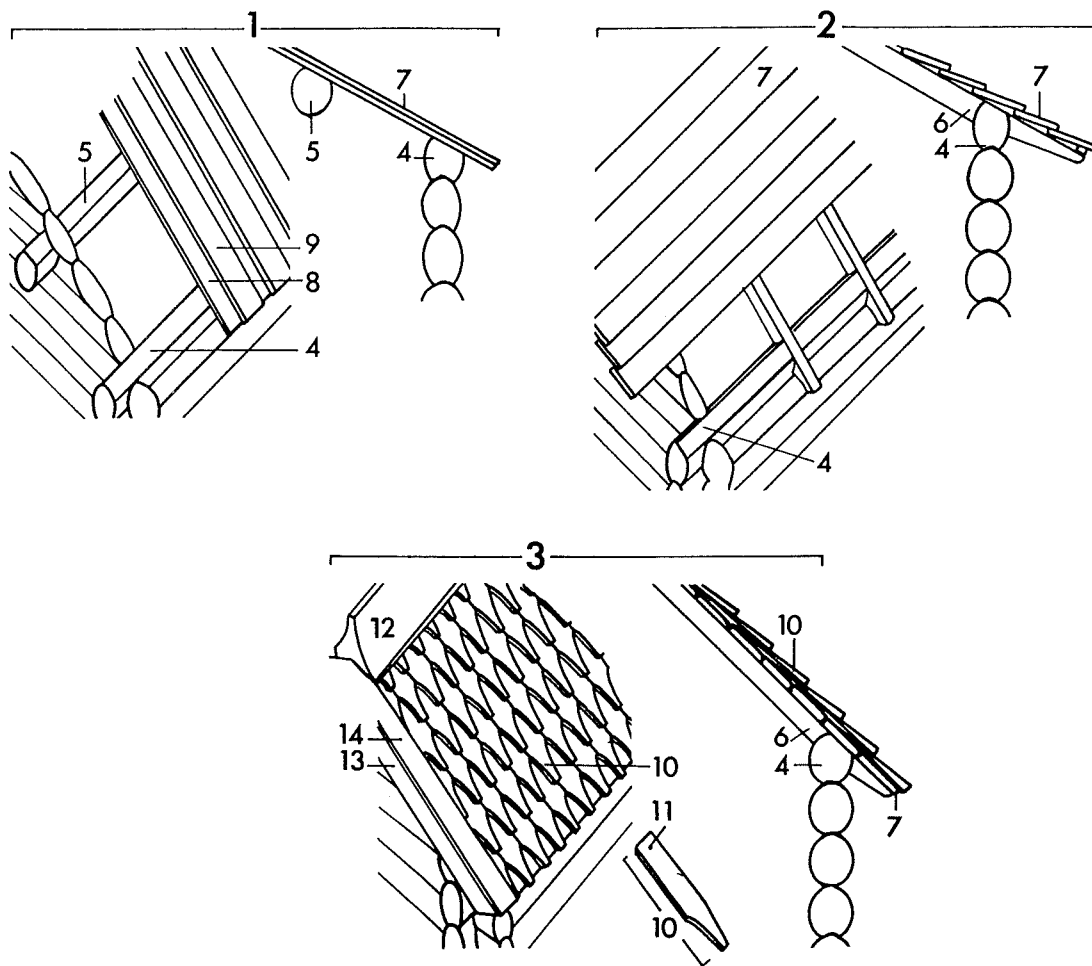
- 1 läkt
- 2 nunna
- 3 munk
- 4 översida
- 5 undersida
- 6 tapp

- 1 ruode
- 2 nunna
- 3 munkki
- 4 yläsivu
- 5 alasivu
- 6 (jarru)tappi





Íslenska	Dansk	Norsk	Svenska	Suomi
ÞAKEFNI 3	TAGBEKLÆDNING 3	TAKTEKKING 3	TAKTÄCKNING 3	KATONKATE 3
tré tjara	træ tjære	tre tjære	trä tjära	puuta tervaa



\* Spån og flis er ofte brugt udenpå trætage med kantliggende bræt som f.eks. 7. Spån er gerne tyndest i den øvre ende, som dækkes af de 2 ovenforliggende spån. Den synlige nedre ende kan være afsluttet på forskellig vis, f.eks. lige afskåret eller som her konkavt udskåret.

1 rennisúð	1 bræddetag, lodret (1 på 2)	1 bordtak	1 brædtak/faltak	1 lautakatto
2 skarsúð	2 bræddetag, klinklagt	2 sutak	2 (andvänd norsk term)	2 limikatto
3 spónþak	3 spántag/flistak	3 spontak/flistak	3 spántak	3 paanukatto
4 áfella	4 tagfodsstok	4 stavlegje	4 väggband	4 seinän ylin hirsi
5 langband	5 sideås	5 sideås	5 sidoås	5 parru
6 sperra	6 spær	6 sperre	6 sparre	6 kattotuoli
7 súð	7 tagbræt/dækbræt	7 bord	7 takbräda/röte/taktro	7 kattolauta
8 þakborð	8 underligger	8 underligger	8 -	8 aluslauta
9 þakborð	9 overligger	9 overligger	9 -	9 päällyslauta
10 spónn	10 spån*	10 spon*	10 spån	10 paanu
11 nagli	11 nagle/(-hul)	11 nagle/(-hull, -hol <sup>tr</sup> )	11 spik/(-hål)	11 naula/-reikä
12 mænás	12 tagryg/tagkøl/mønning	12 mønekam	12 takkam	12 katonharja
13 vindskeið	13 vindskede	13 vindski	13 vindskida	13 tuulilauta
14 loka	14 dækplanke	14 dekkbord/vannbord	14 -	14 peitelauta

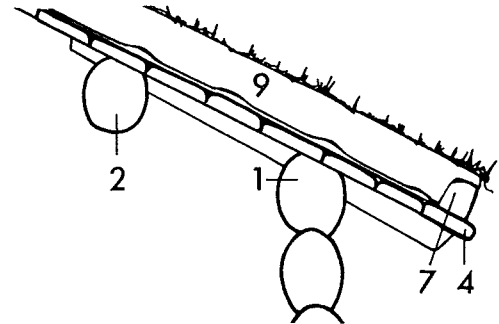
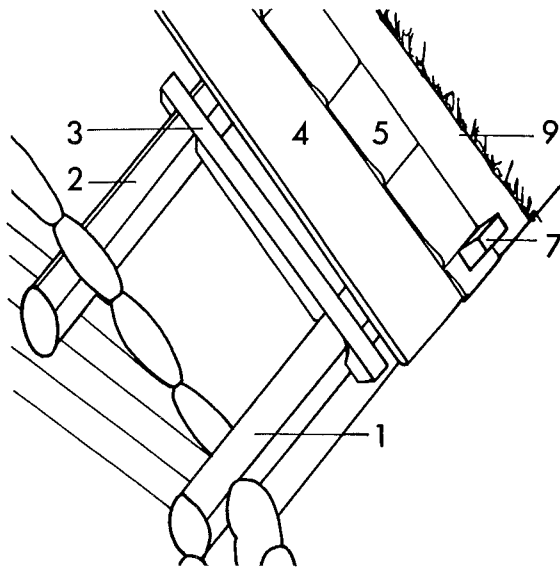
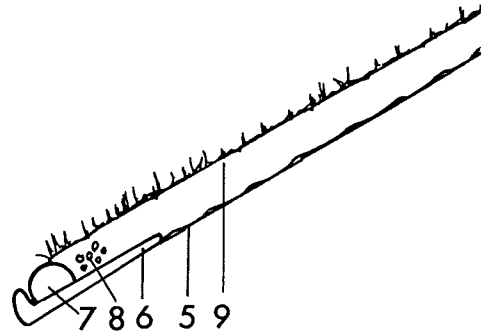
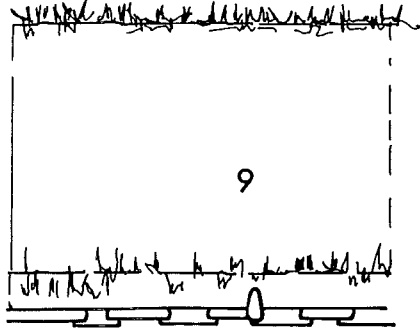
## LITTERATUR

CHRISTIE, H. 1974. Middelalderen bygger i tre. Oslo/Bergen/Tromsø.

FETT, T. 1989. De arkeologiske utgravninger i Gamlebyen Bd. 6. Oslo.



Íslenska	Dansk	Norsk	Svenska	Suomi
PAKEFNI 4	TAGBEKLÆDNING 4	TAKTEKKING 4	TAKTÄCKNING 4	KATONKATE 4
tré	træ	tre	trä	puuta
börkur	bark	never	näver	tuohi
torf	tørv	torv	torv	turvetta
járn			járn (6)	rautaa (6)



\* Kan også være ris, kviste eller sten.

1 áfella	1 tagfodsstok	1 stavlegje	1 väggband	1 seinäsidos
2 langband	2 sideås	2 sideås	2 sidoås	2 seinän ylin hirsi
3 sperra	3 spær	3 sperre	3 sparre	3 parru
4 klæðning	4 tag-/dækbræt	4 bord	4 takbræda/ röte/taktro	4 kattolauta
5 börkur	5 bark*	5 never*	5 näver	5 tuohi
6 –	6 –	6 kolv	6 hållare för täckbræda	6 kattolaudan pidike
7 –	7 muldstok/ tørvevold	7 torvvold/ forbord	7 täckbræda	7 kattolauta
8 möl	8 grus	8 grus	8 grus	8 soraa
9 torf	9 tørv	9 torv	9 torv	9 turvetta

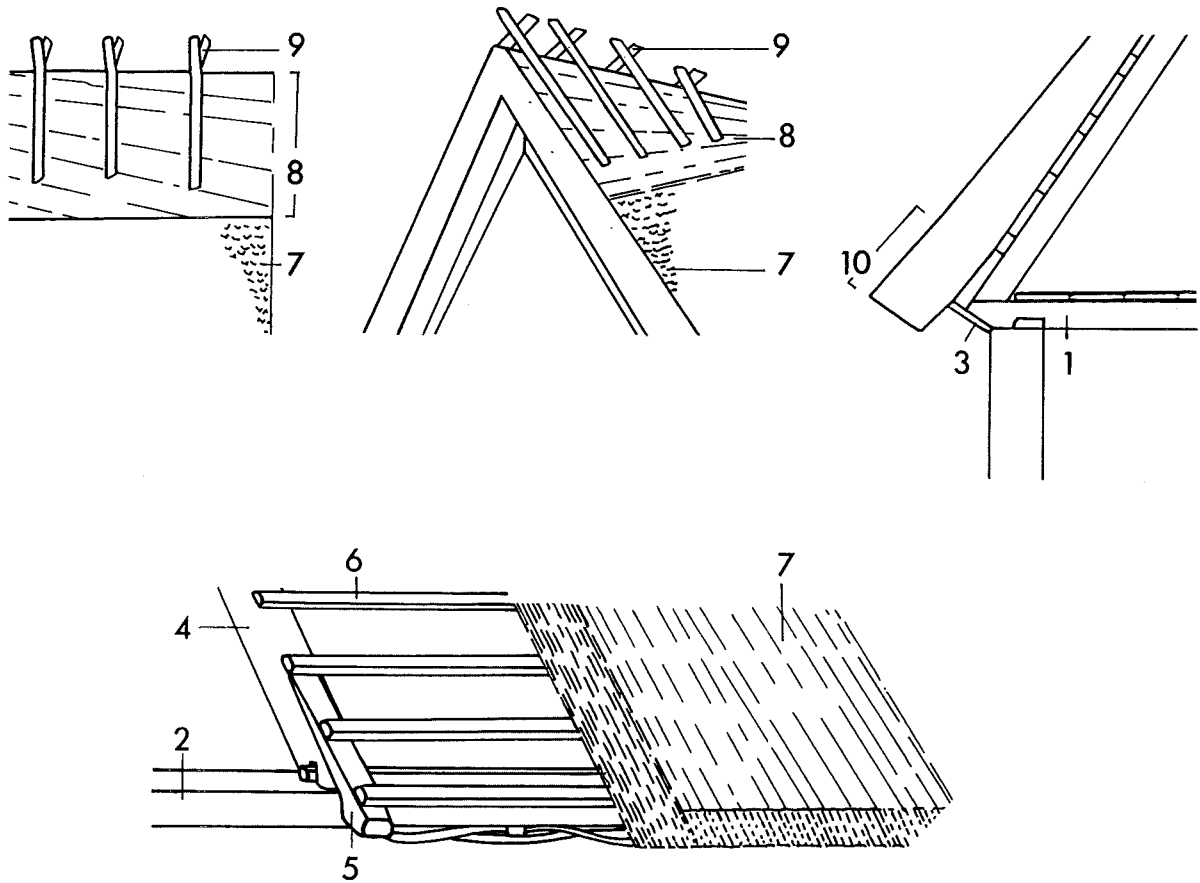
## LITTERATUR

CHRISTIE, H. 1974. Middelalderen bygger i tre. Oslo/Bergen/Tromsø.





Íslenska	Dansk	Norsk	Svenska	Suomi
ÞAKEFNI 5	TAGBE- KLÆDNING 5	TAKTEKKING 5	TAKTÄCKNING 5	KATONKATE 5
tré strá lyng hálmur	træ strå lyng halm	tre strå lyng	trä halm m.m.	puuta olkia ym.



- \* Var enten bundet eller syet fast.
- \*\* Kan være halm eller græstørv og udviser store egnsforskelle i sin udformning.
- \*\*\* Bruges når rygningen/mønningen er af halm.

1 biti	1 bjælke	1 bete	1 tvärbjälke	1 poikkipalkki
2 áfella	2 tagrem	2 rem	2 lejd	2 juoksu
3 súgfjöl	3 sugfjæl/ ovsfjæl	3 -	3 takfotsbräda	3 jaluslauta
4 sperra	4 spær	4 sperre	4 sparre	4 parru
5 skálkur	5 skalk	5 skalk	5 skalk	5 tiiviste
6 lekta	6 lægte	6 lekte	6 läkt/raft?	6 kattorima
7 hálmur	7 strá, lyng*	7 strå, lyng*	7 halm m.m.	7 olki ym.
8 kjölur	8 rygning/ mønning**	8 -	8 lyggning	8 -
9 -	9 kragetræ***	9 -	9nockträ/ ryggträ	9 katonharjapuu
10 þakskegg	10 tagskæg	10 takskjegg	10 takskägg	10 parras

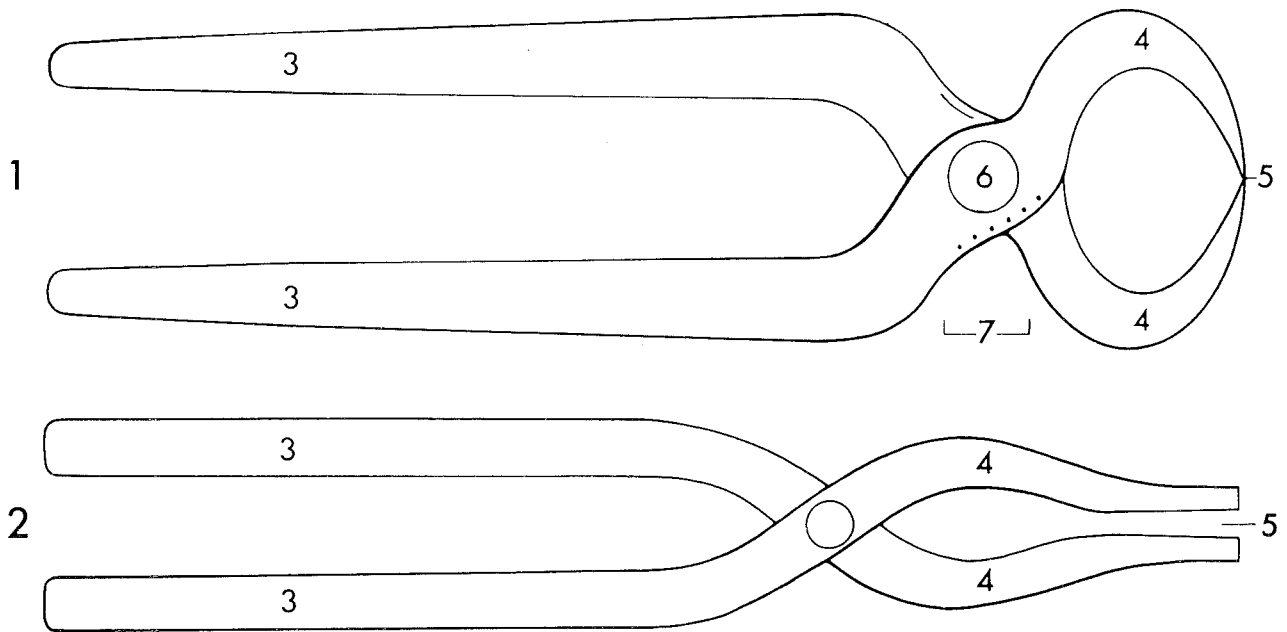
## LITTERATUR

JENSEN, J.K. 1981. Tækkebogen – et stråtag bliver til. København.

RASMUSSEN, A.H. 1966. Stråtage. En gennemgang af danske tækkemetoder. København.



Íslenska	Dansk	Norsk	Svenska	Suomi
TANGIR/TÖNG	TANG	TANG	TÅNG	PIHDIT/HOHTIMET
járn	jern	jern	järn	rautaa



b.

Nordisk Ministerråd/Arbejdsgruppen

\* En smidestång är oftast mer än 40 cm lång

1 naglbítur	1 knibtang	1 knipetang	1 hovtång	1 hohtimet
2 töng	2 smedetang/ fladtang	2 smietang	2 plattång/ smidestång*	2 pihdit
3 armur	3 stang/gren	3 arm	3 arm	3 varsi
4 kjaftur	4 kæbe	4 kjeft	4 käftar	4 leuat
5 kjaftur	5 bid	5 bitt	5 bett	5 kita
6 þolinmoður	6 bolt	6 nagle	6 bult	6 niitti
7 blöður	7 falsning	7 -	7 falsning	7 huullos

© 1.6.1986

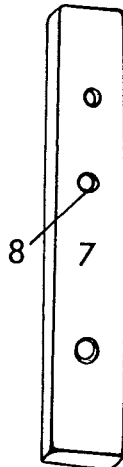
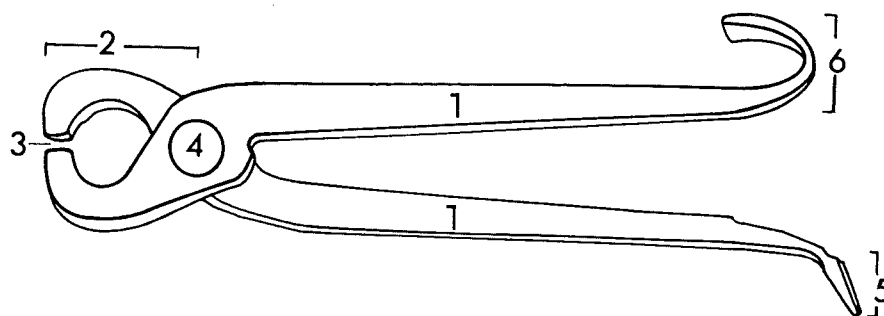
## LITTERATUR

PETERSEN, J. 1951. Vikingetidens redskaper. Oslo.

OLDEBERG, A. 1966. Metallteknik under vikingatid och medeltid. Stockholm.

TOBIASSEN, A. H. 1981. Smeden i eldre tid. Oslo.

Íslenska	Dansk	Norsk	Svenska	Suomi
DRAGTÖNG	TRÆKKETANG	TANG (TIL TRÅDTREKKING)	TRÅDDRAGNINGSTÅNG	LANGANVETOPIHDIT
járn stál	jern stál	jern stál	járn stál	rautaa terästä



16 - 1.1.1998 © Nomenklaturprojekt för föremålsregistrering i Norden

- 1 armur
- 2 haus
- 3 kjaftur
- 4 hnoð
- 5 handfang
- 6 krókur
- 7 löð
- 8 gat

- 1 arm
- 2 kæbe
- 3 bid
- 4 bolt
- 5 håndtag
- 6 håndstøtte/hængekrog
- 7 trækjern
- 8 trækkehul

- 1 arm
- 2 kjeft
- 3 bitt
- 4 nagle
- 5 handtag
- 6 krok
- 7 lo/trådjern
- 8 hull, hol

- 1 arm
- 2 käftar
- 3 bett
- 4 bult
- 5 handtag
- 6 handstöd/hängkrok
- 7 dragjärn
- 8 draghål

- 1 armi
- 2 leuat
- 3 terä
- 4 pultti
- 5 kädensija
- 6 käsituki/ripustuskoukku
- 7 vetorauta
- 8 vetoreikä

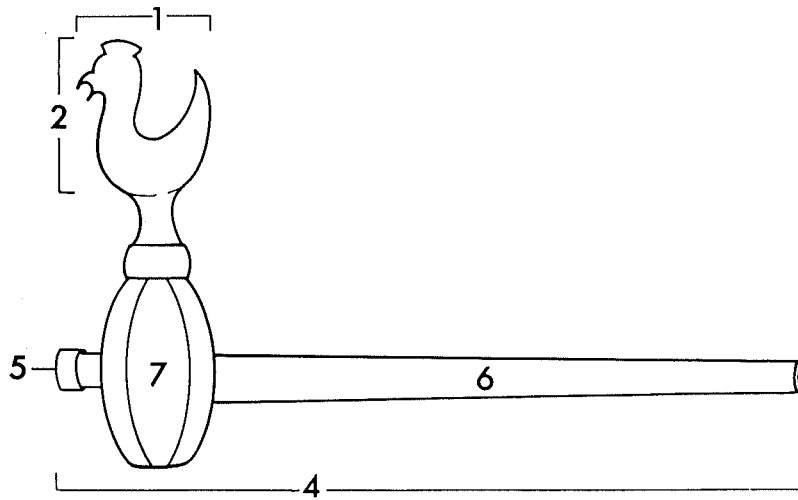
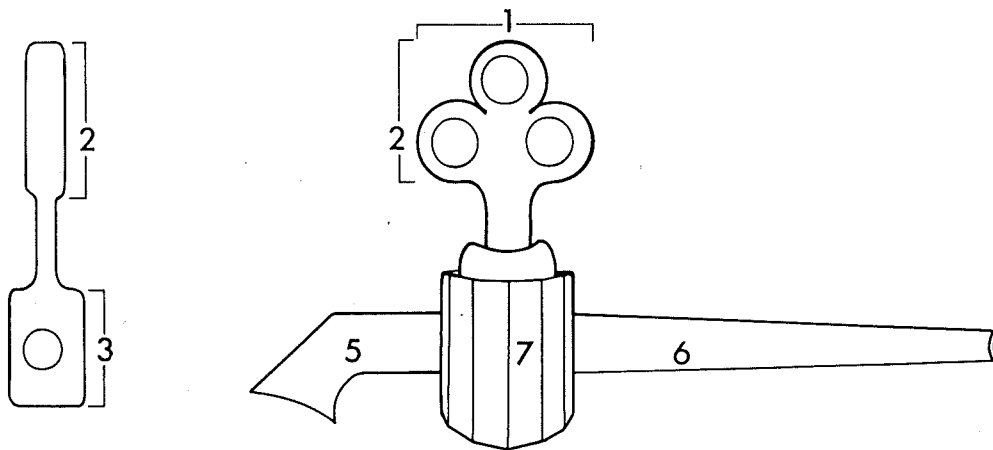
## LITTERATUR

ROESDAHL, E. 1980. Danmarks vikingetid. København.

TOBIASSEN, A. H. 1981. Smeden i eldre tid. Oslo.



Íslenska	Dansk	Norsk	Svenska	Suomi
HANI/KRANI	HANE	TAPPEKRAN/ BIERHANE	TAPPKRAN/ »ÖLHANE»	TYNNYRINHANA
koparblanda tré	kobberlegering tre	kopperlegering tré	kopparlegering trä	kuparilejeerinkiä puuta



Nordisk Ministerråd/Arbejdsgruppen

© 1.6.1986

1 hani	1 hane	1 kran/hane	1 krankik	1 hanan tulppa
2 snerill	2 håndtag	2 handtak	2 vred	2 kierrin
3 loki með gati	3 lås m hul	3 lås m hull, hol <sup>H</sup>	3 lås med hål	3 tulppa
4 pípa	4 tap/spuns	4 tapp/rør	4 tappningsrör	4 laskuputki
5 stútur	5 tud	5 tut	5 pip	5 nokka
6 pípa	6 tap/spuns	6 tapp/rør	6 tappningsrör	6 laskuputki
7 hús	7 hanehus	7 kranhus	7 kranhus	7 pesä







Íslenska

Dansk

Norsk

Svenska

Suomi

TYPPI

TOVVÆRKS-  
KNEBEL

TAUVERKS-  
KNEVEL

KNÄVEL

PULIKKA

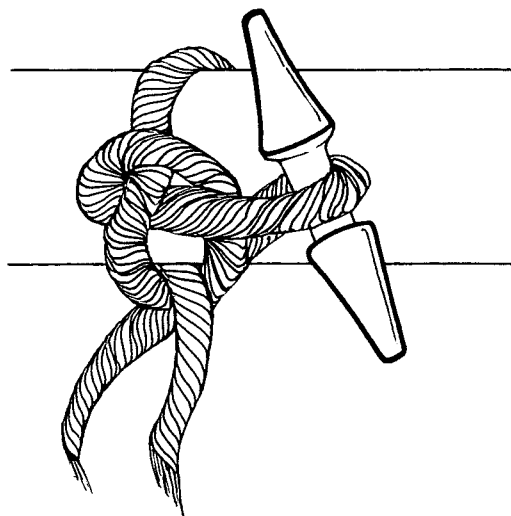
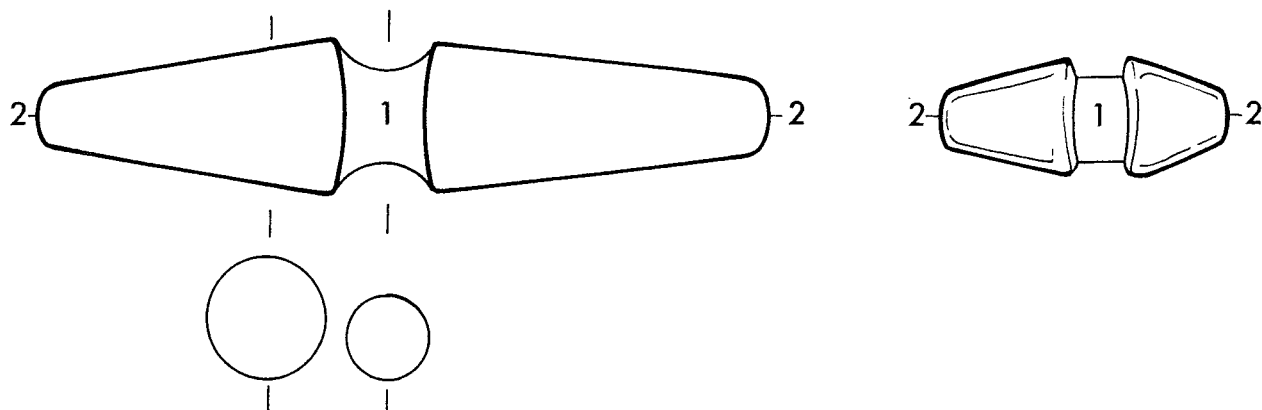
tré

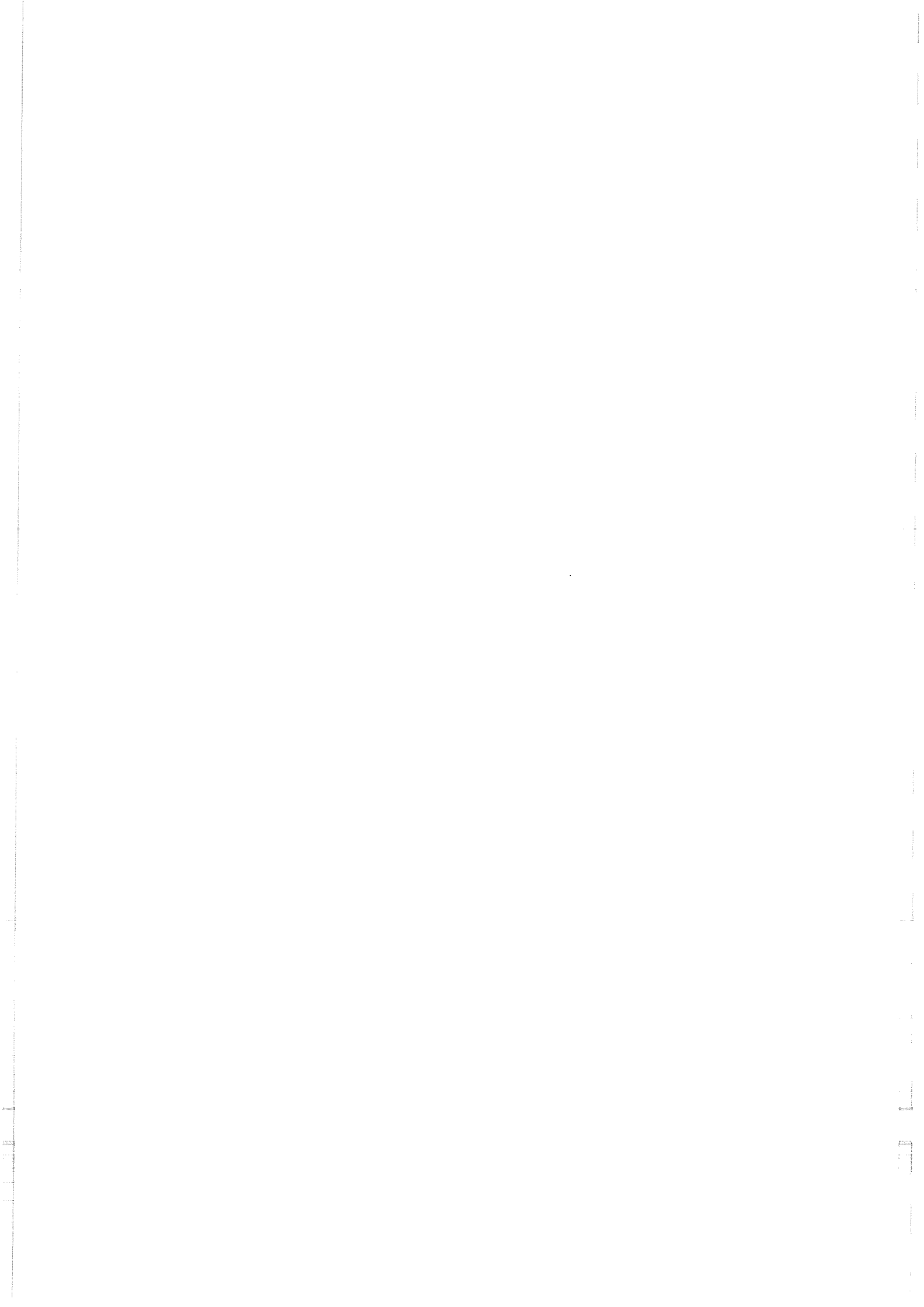
træ

tre

trä

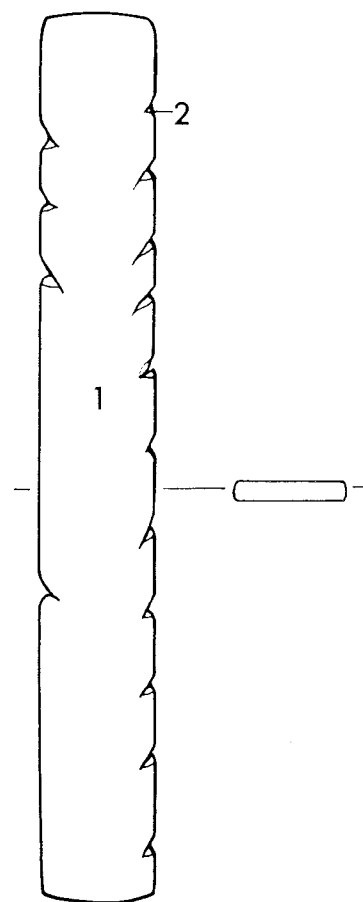
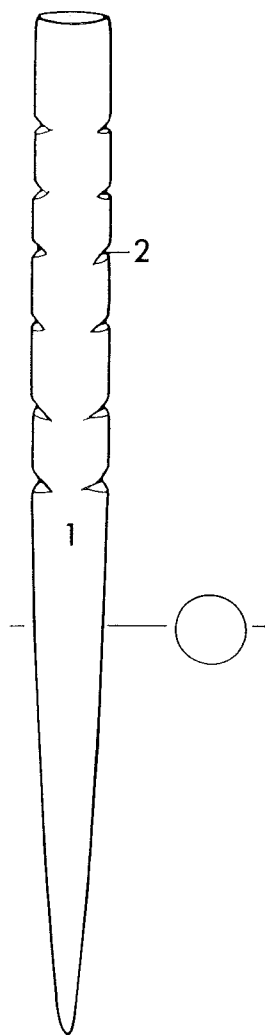
puuta







Íslenska	Dansk	Norsk	Svenska	Suomi
STIKA	TÆLLEPIND	TELLEPINNE	KARVSTICKA	PULKKA/ PYKÄLÄPUU
tré	træ	tre	trä	puuta



1 stika  
2 hak/skora

1 pind  
2 hak

1 pinne  
2 tellehakk

1 sticka  
2 hack

1 puikko  
2 pykälä/lovi

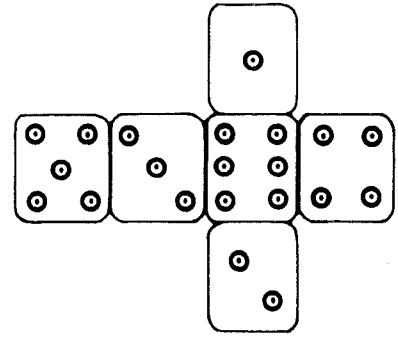
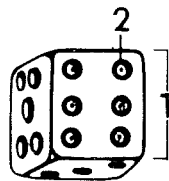
LITTERATUR

GRANDELL. A. 1982. Karvstocken en förbisedd kulturbärare. Ekenäs.

- 1986. Kredithandel med tillhjälp av karvstock. Fornvännen 1986.



Íslenska	Dansk	Norsk	Svenska	Suomi
TENINGUR	TERNING	TERNING	TÄRNING	NOPPA/ ARPAKUUTIO
bein	ben	bein	ben	luuta
horn	tak	gevir	benhorn	sarvea
tré	træ	tre	trä	puuta
fílabein	elfenben	elfenbein	elfenben	norsunluuta
tönn	tand	hvalrosstann	valrosstann	mursunluuta
góómálmur	ædelmetall	edelmetall	edelmetall	jalometallia



© Nomenklaturprojekt för föremålsregistrering i Norden

På medeltida tärningar visar motstående sidor sällan summa 7

1.9.1988

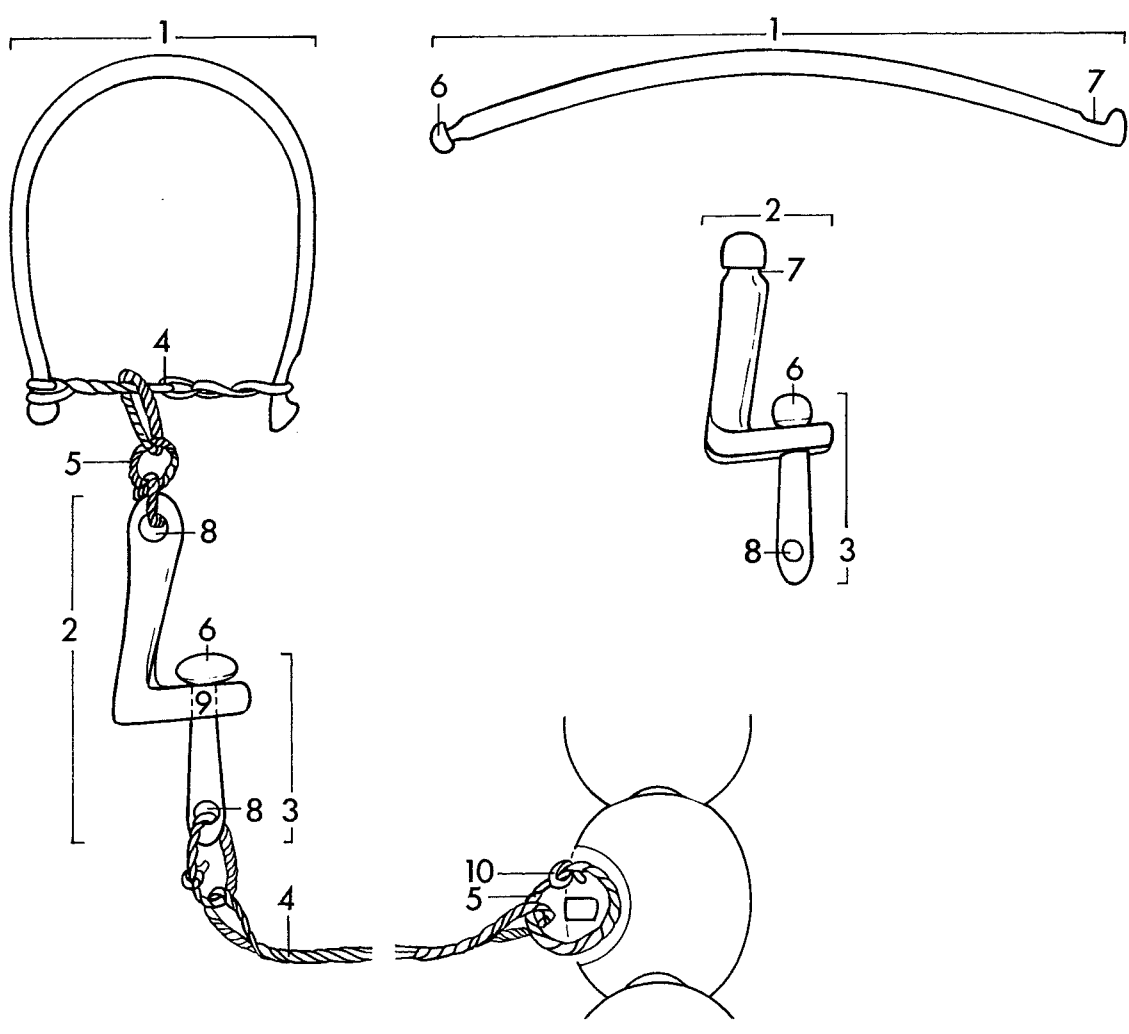
1 hlið	1 side	1 side	1 sida	1 sivu
2 auga	2 øye	2 øye, auge <sup>n</sup>	2 öga	2 silmä

## LITTERATUR

OMBERG, U. 1979. Med terning og tafl i Nord-Norge gjennom 1200 år.  
(Ottar 115). Tromsø.

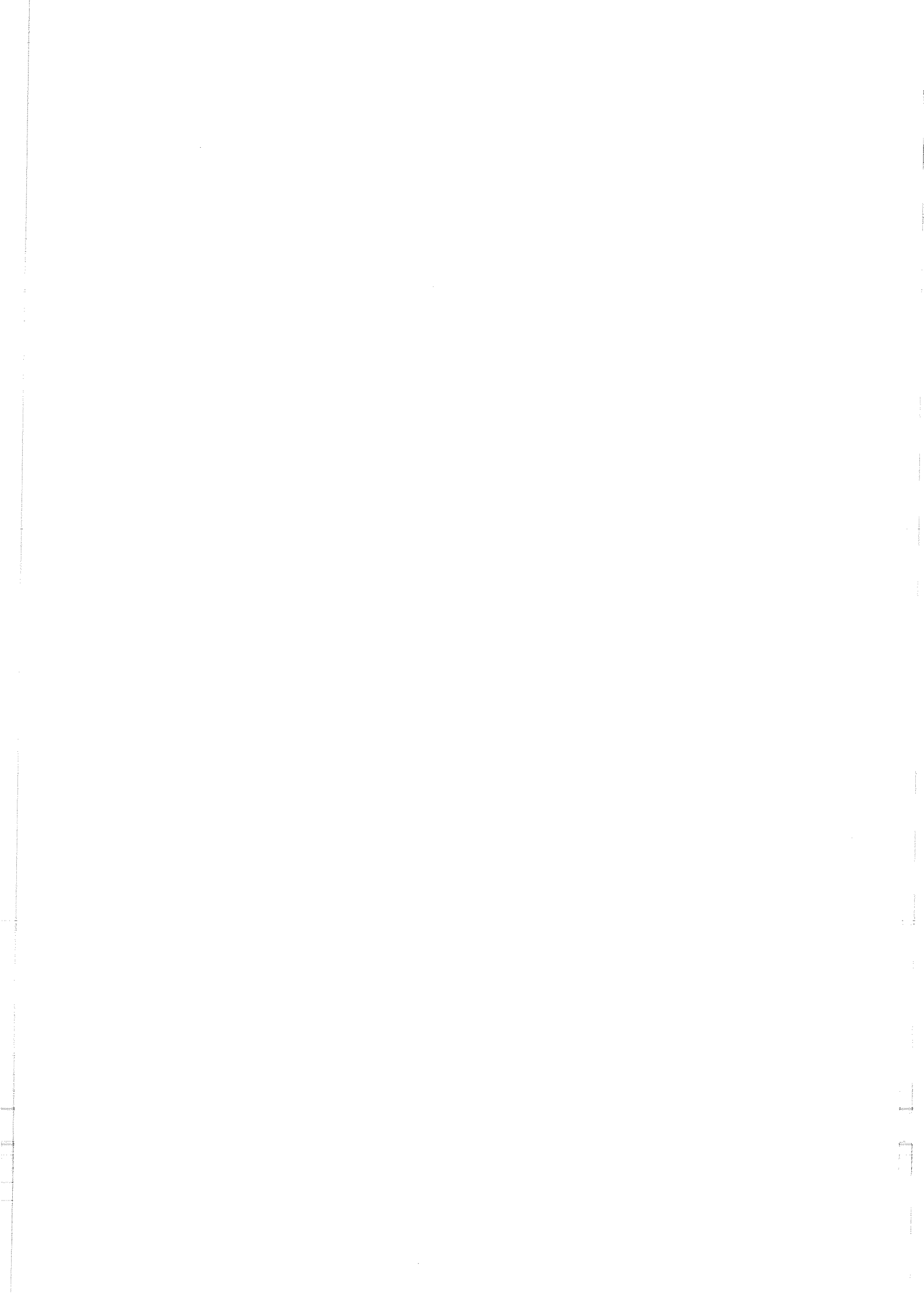


Íslenska	Dansk	Norsk	Svenska	Suomi
KLAFI	TØJR	TJOR	TJUDER	LIEKA
tré tágar	træ reb, vidje	tre vidje	trä vidja/rep	puuta vitsas, köysi



20 - 1.7.1999 © Nomenklaturprojekt för föremålsregistrering i N.L. JEN

Íslenskt materiale savnas	Dansk	Norsk	Svenska	Suomi
1 hilde/klove	1 klave	1 klave	1 klave	1 kaulain
2 led	2 tjøringsledd/ (kring med leikand)	2 lekane	2 koukku	2 koukku
3 svirvel	3 svivel	3 svirvel	3 virveli	3 virveli
4 reb/vidje	4 vidje	4 vidja/rep	4 vitsas/köysi	4 vitsas/köysi
5 reb-/vidjeknude	5 vidjespennil/ (vidje m/lås)	5 knut	5 vitsassolmu	5 vitsassolmu
6 hoved	6 hode, hovud <sup>Ⓜ</sup>	6 huvud	6 pää	6 pää
7 hak/hals	7 festhakk	7 inhake	7 haka	7 haka
8 øje	8 øye, auge <sup>Ⓜ</sup>	8 öga	8 silmä	8 silmä
9 hul	9 hull, hol <sup>Ⓜ</sup>	9 hål	9 reikä	9 reikä
10 tøjrfæste	10 veggningsting	10 fäste	10 kiinnityskohta	10 kiinnityskohta







Íslenska

Dansk

Norsk

Svenska

Suomi

TROG

TRUG

TRAU

TRÅG

KAUKALO

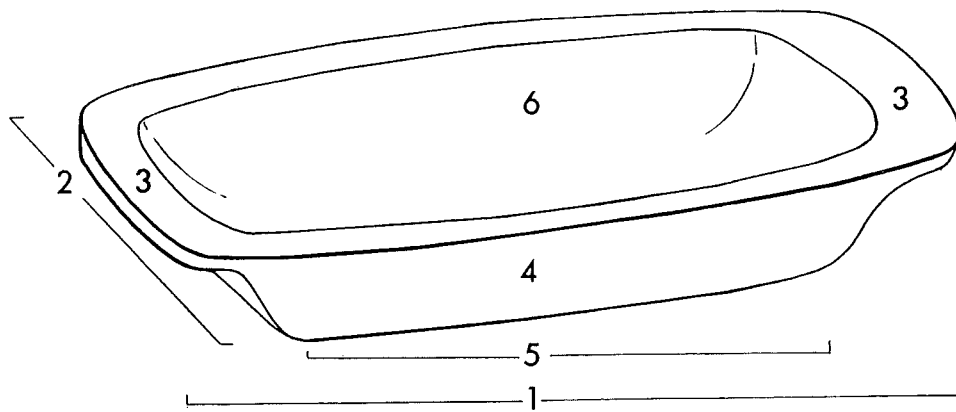
tré

træ

tre

trä

puuta



© Nomenklaturprojekt för föremålsregistrering i Nomen

14 - 1.7.1996

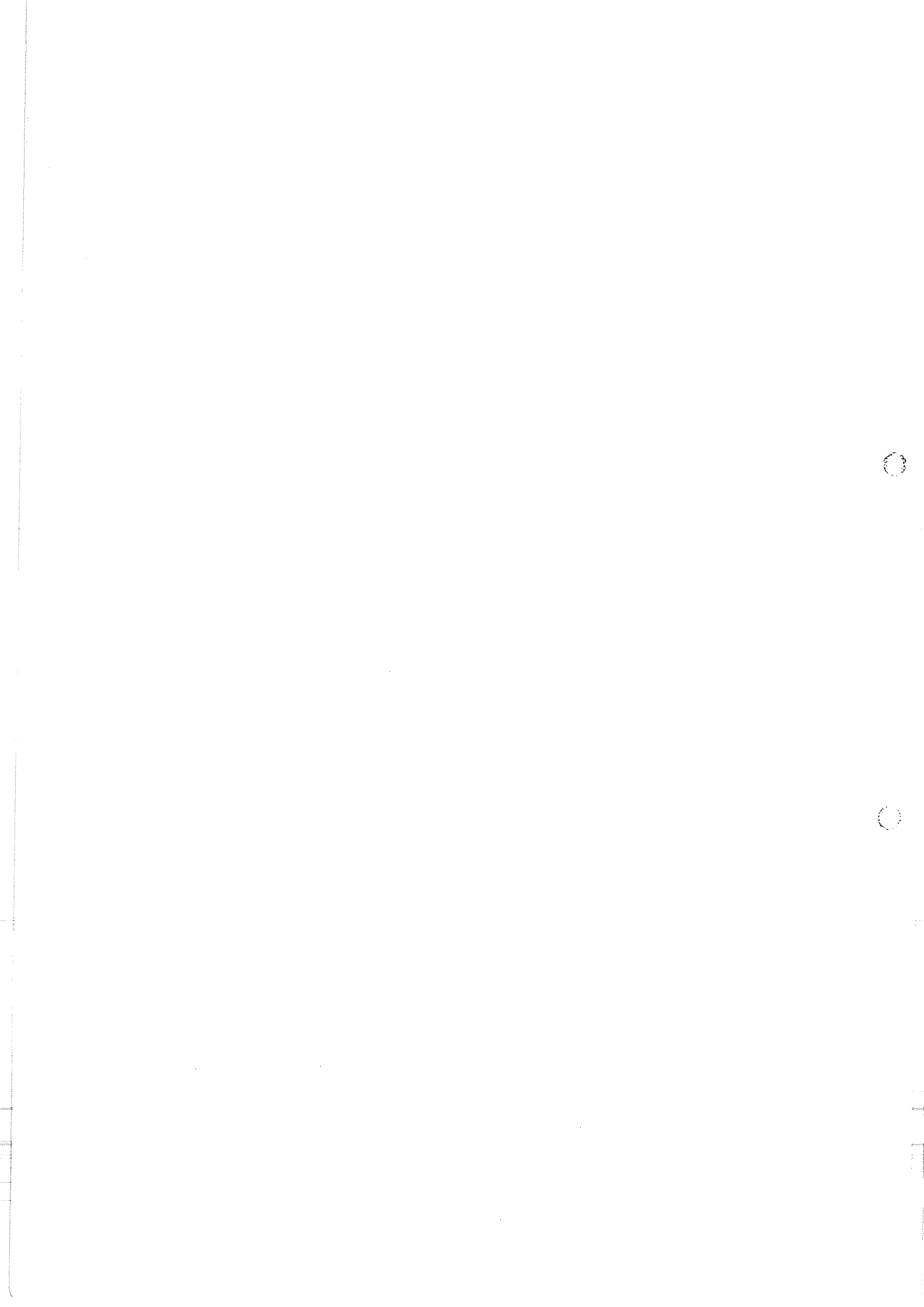
- 1 hlið
- 2 endi
- 3 barmur
- 4 ytri hlið
- 5 botn
- 6 innri hlið

- 1 side
- 2 ende
- 3 kant
- 4 yderside
- 5 bund
- 6 inderside

- 1 langside
- 2 kortside
- 3 kant
- 4 ytterside
- 5 bunn, botn<sup>□</sup>
- 6 innside

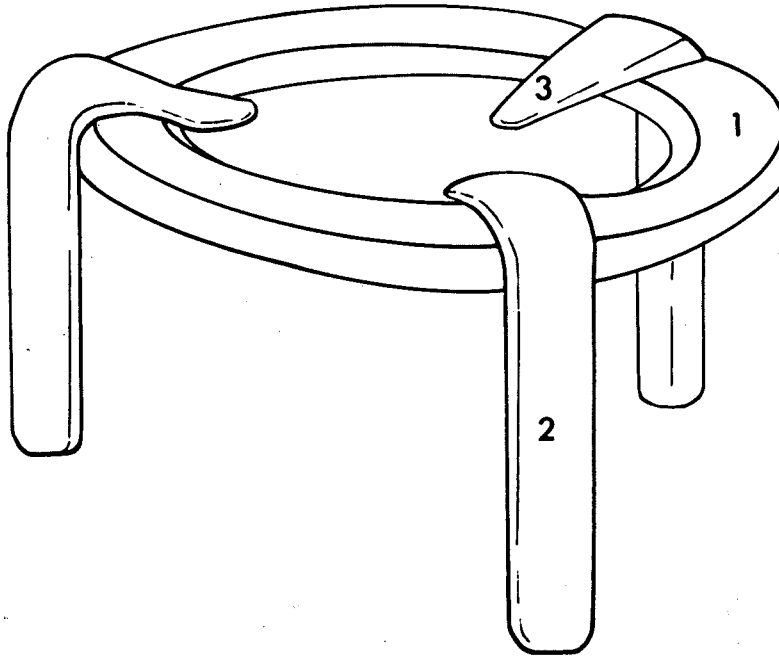
- 1 långsida
- 2 kortsida
- 3 kant
- 4 utsida
- 5 botten
- 6 insida

- 1 kylki
- 2 pääty
- 3 reuna/laita
- 4 ulkosivu
- 5 pohja
- 6 sisisivu





Íslenska	Dansk	Norsk	Svenska	Suomi
PRÍFÓTUR	TREFOD	TREFOT	TREFOT	KOLMIJALKA
járn	jern	jern	järn	rautaa



© Nomenklaturprojekt för förenadsregistrering i Norden

10 - 1.9.1989

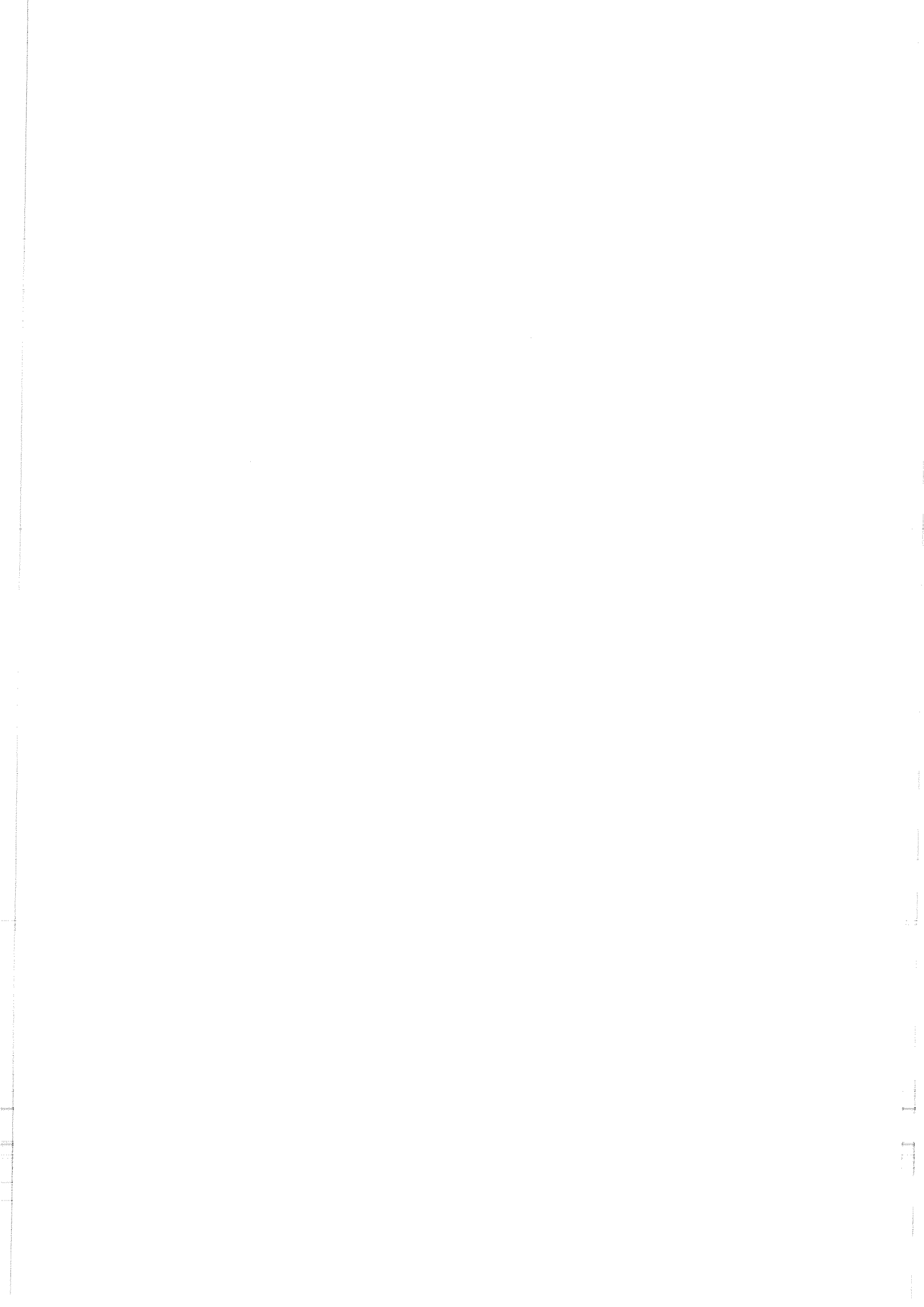
1 hringur  
2 fótur  
3 -

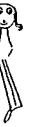
1 ring  
2 bein  
3 støtte

1 ring  
2 bein  
3 støtte

1 ring  
2 ben  
3 stöd

1 rengas  
2 jalka  
3 tuki





Íslenska

Dansk

Norsk

Svenska

Suomi

TRÉBLÁSTURS-  
HLJÓÐFÆRI

TRÆBLÆSERE

TREBLÅSE-  
INSTRUMENT

TRÄBLÅS-  
INSTRUMENT

PUUPU-  
HALTIMET

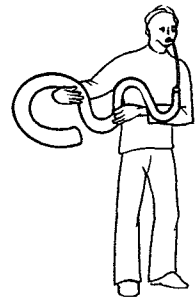
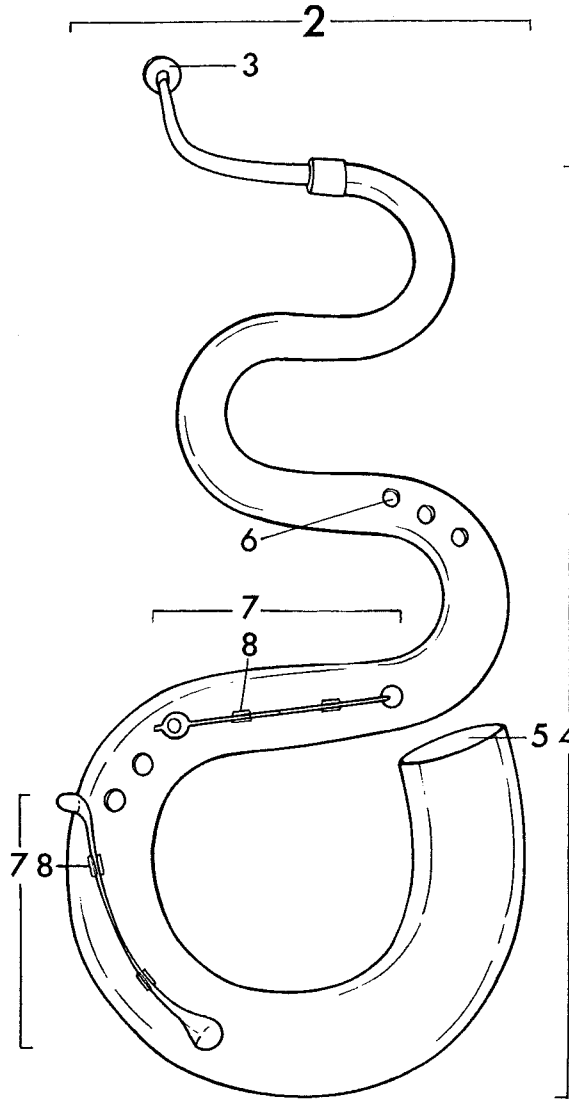
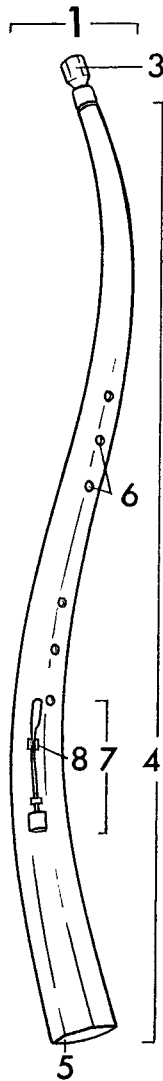
tré  
málmur

træ  
metal (klap og  
mundstykke)

tre  
metall

trä  
metall  
läder

puu  
metalli (läpät ja  
suukappale)



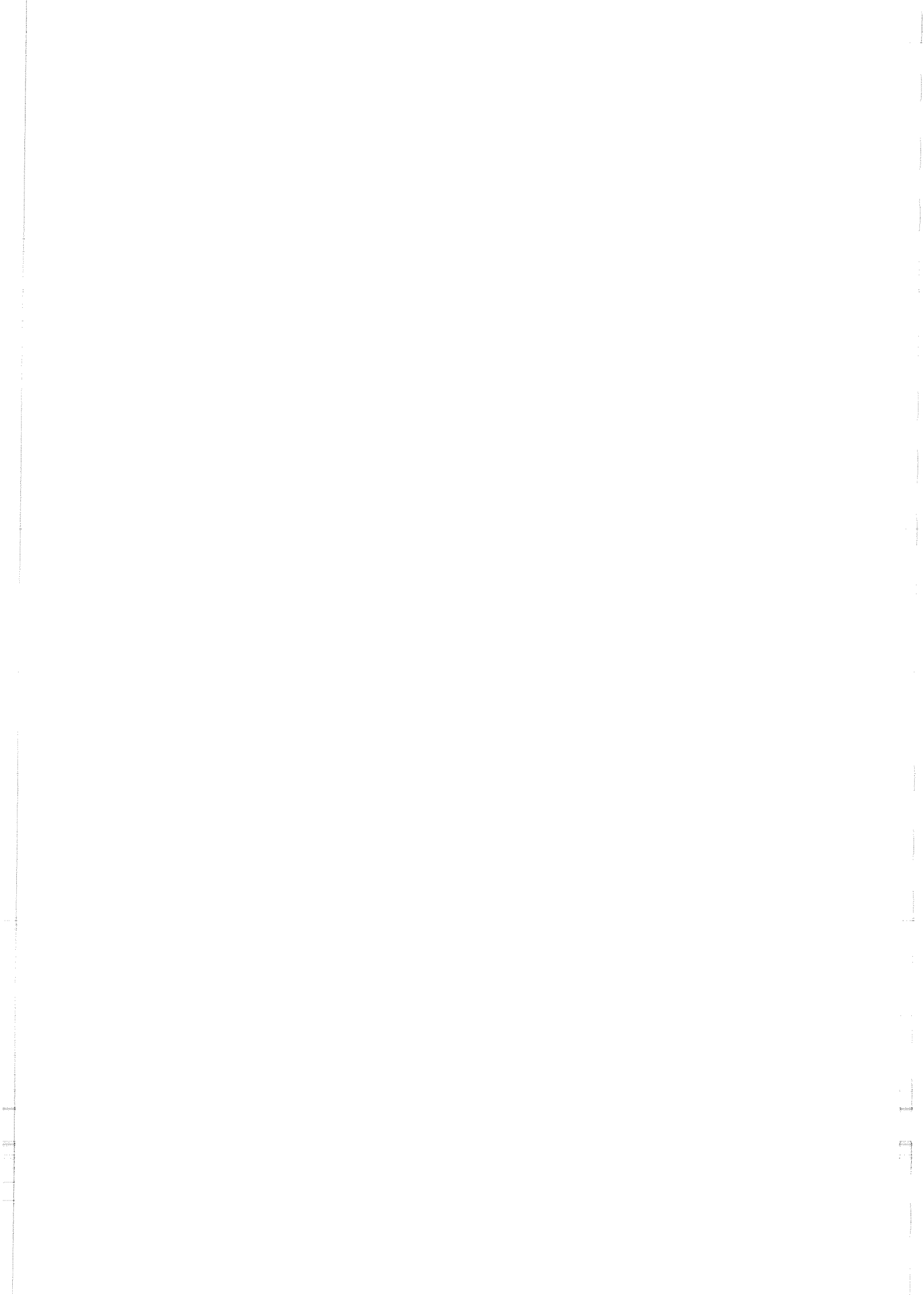
Íslensk tekst  
har dessverre ikke  
tilgætt projektet

- 1 sink
- 2 serpent
- 3 mundstykke
- 4 rør
- 5 lydestykke
- 6 fingerhul
- 7 klap
- 8 klemme

- 1 sink
- 2 serpent
- 3 munnstykke
- 4 rør, røyr<sup>Ⓜ</sup>
- 5 lydende
- 6 fingerhull, -hol<sup>Ⓜ</sup>
- 7 klaff
- 8 klemme

- 1 horn
- 2 serpent
- 3 munstycke
- 4 rör
- 5 ljudstycke
- 6 hål
- 7 klaffventil
- 8 klämma

- 1 sinkki
- 2 serpentti
- 3 suukappale
- 4 putki
- 5 kello
- 6 sormiaukko
- 7 läppä
- 8 puristin





Íslenska

Dansk

Norsk

Svenska

Suomi

TRÉTAPPI

TRÆPLØK  
TRÆNAGLE

TREPLUGG

TRÄPLUGG

(PUU)VAARNA

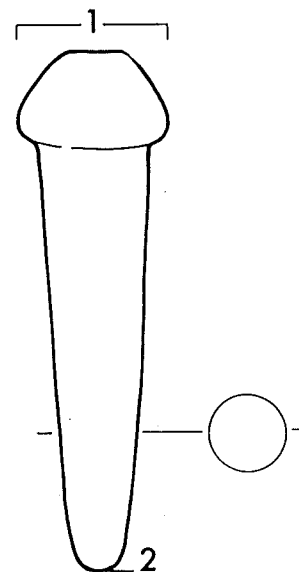
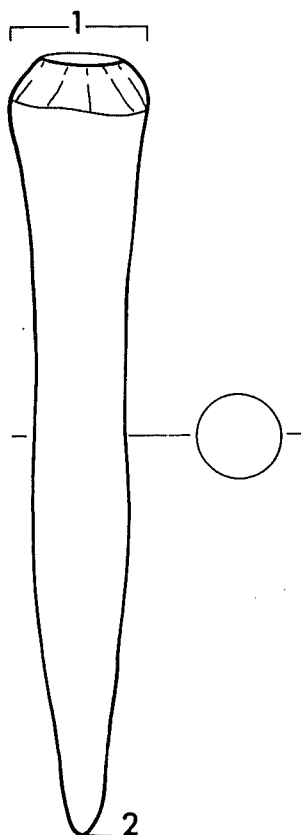
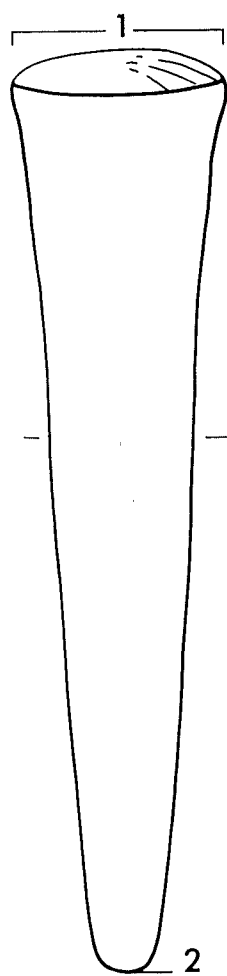
tré

træ

tre

trä

puuta



© Nordisk Ministerråd/Arbejdsgruppen

1.12.1987

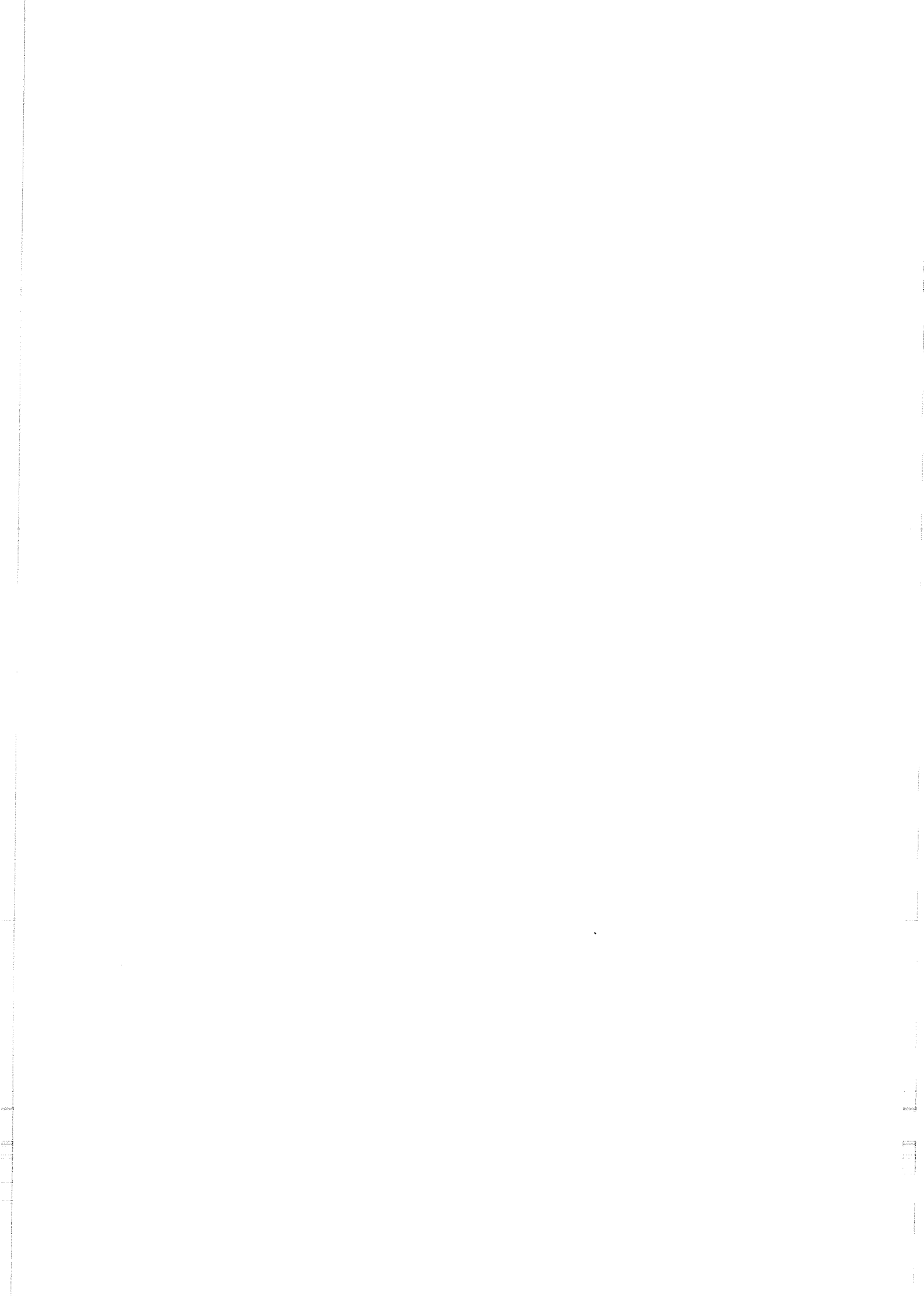
1 haus  
2 oddur

1 hoved  
2 spids

1 hode, hovud<sup>m</sup>  
2 spiss

1 huvud  
2 spets

1 pää  
2 kärki







Íslenska

Dansk

Norsk

Svenska

Suomi

KLOSSI

TRÆSKO

TRESKO

TRÄSKO

PUUKENKÄ

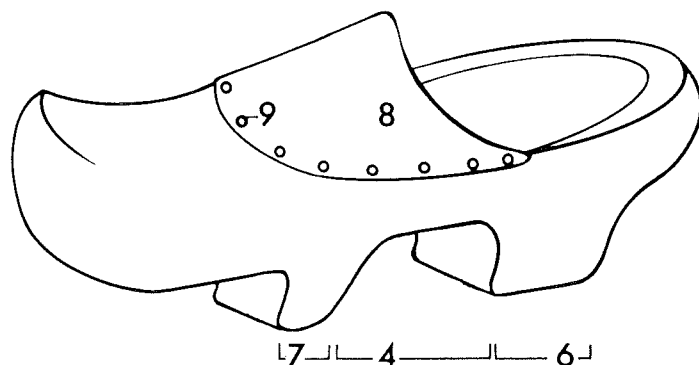
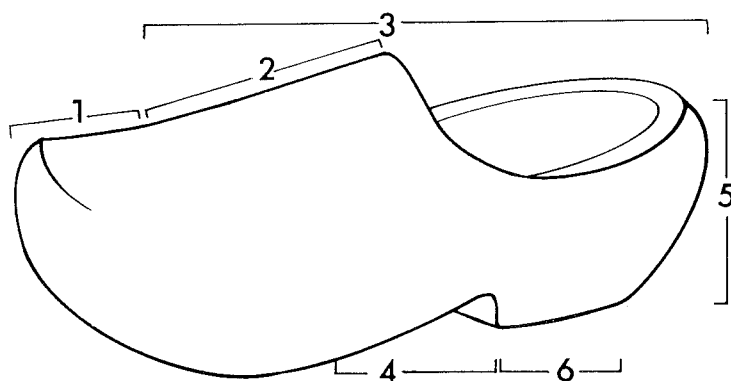
tré  
leður

træ  
læder

tre  
lær

trä  
läder

puuta  
nahkaa



© Nomenklaturprojekt för föremålsregistrering i Norden

1.9.1988

- 1 tå
- 2 rist
- 3 hlið
- 4 il
- 5 hæll
- 6 hæll
- 7 hæll
- 8 yfirleður
- 9 nagli/hnoð

- 1 tå
- 2 vrist
- 3 side
- 4 svang
- 5 hælkappe
- 6 hæl
- 7 klampe
- 8 overlæder
- 9 nitte

- 1 tå
- 2 vrist
- 3 side
- 4 svange
- 5 helkappe
- 6 helklakk
- 7 treklakk
- 8 lær
- 9 stift

- 1 tå
- 2 vrist
- 3 sida
- 4 hålfot
- 5 häl
- 6 klack
- 7 klack
- 8 ovanläder
- 9 nit

- 1 varvasosa
- 2 rinta
- 3 kylki
- 4 (anturan)kaari
- 5 kanta
- 6 korko
- 7 korko
- 8 nahkarinnus
- 9 niitti

## LITTERATUR

BAART, J.M. 1982. Mittelalterliche Holzfunde aus Amsterdam. Der Zusammenhang zwischen Holzart und Gerätform. ZAM, Jahrgang 10.



Íslenska

Dansk

Norsk

Svenska

Suomi

HJÓLBÖRUR

TRILLEBØR

TRILLEBØR/-BÅR

SKOTTKÄRRA

KOTTIKÄRRY(T)

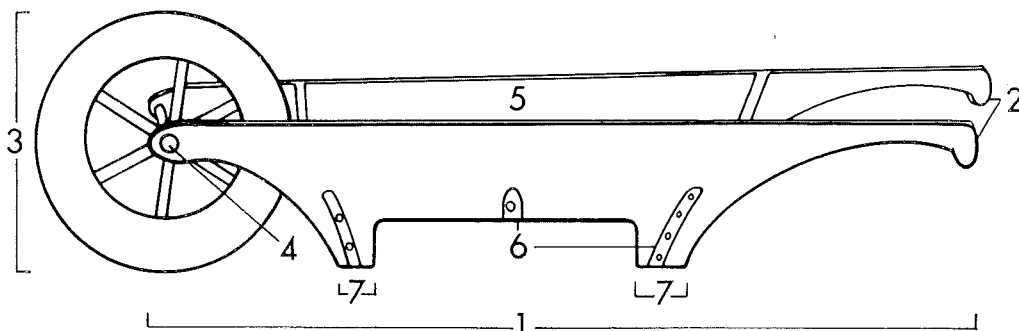
tré  
málmur

træ  
metal

tre  
metall

trä  
metall

puuta  
metallia



© Nomenklaturprojekt för föremalsregistrering i Norden

©

1 kjálki

1 vange

1 vange

1 ram/  
sidostycke

1 runko/  
sivukappale

2 handfang/hald

2 håndtag

2 bærearm

2 handtag

2 aisa (kädensija)

3 hjól

3 hjul

3 hjul

3 hjul

3 pyörä

4 öxull

4 aksel

4 aksel

4 axel

4 akseli

5 hjólbörúkassi

5 vognkasse

5 vognkasse

5 låda

5 laatikko

6 beit/spöng

6 beslag

6 beslag

6 beslag

6 lyöte/raudoitus

7 fótur

7 ben

7 bein

7 ben

7 jalka

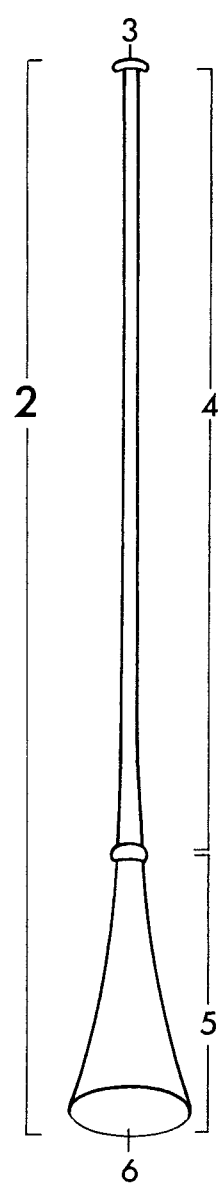
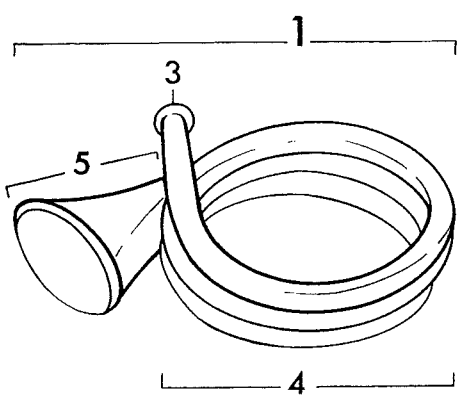
1.9.1989

LITTERATUR

TYGHEM, F. van. 1966. Op en om de Middeleeuwse Bouwwerf I-II. Brüssel.

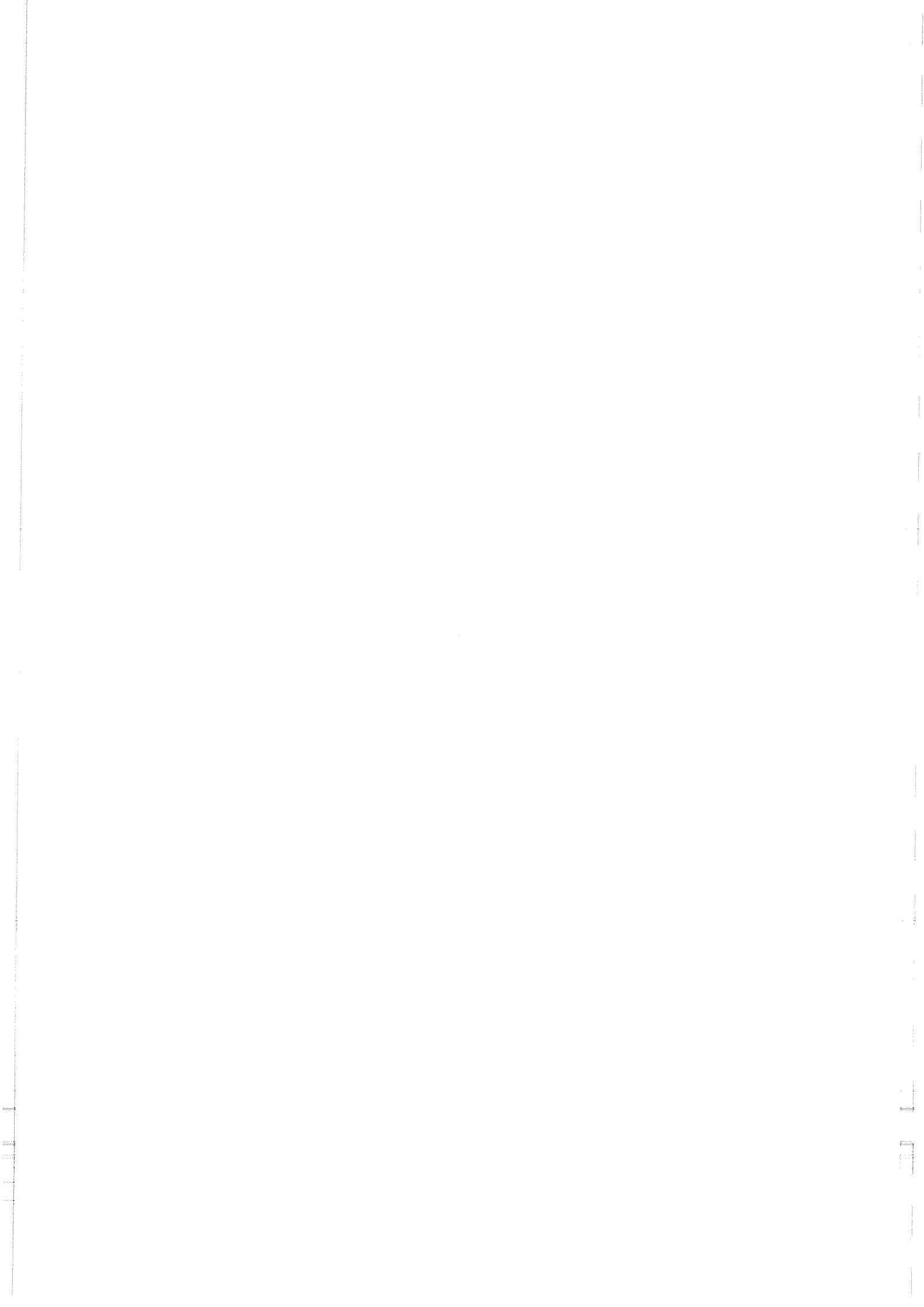


Íslenska	Dansk	Norsk	Svenska	Suomi
HORN	TROMPET/BASUN	TROMPET	HORN	TORVI
látún keramík	metal keramik	metall keramikk	metall keramik	metallia keramiikkaa



20 - 1.7.1999 © Nomenklaturprojekt för föremålsregistrering i Norden

1 horn	1 trompet	1 blåsehorn	1 horn	1 trumpetti
2 lúður	2 buisine	2 basun	2 trumpet/lur	2 pasuuna
3 munnstykki	3 mundstykke	3 munnstykke	3 munstykke	3 suukappale
4 rör	4 rør	4 rør	4 rör	4 putki
5 -	5 lydstykke	5 lyd-/schallstykke	5 ljudratt	5 kaikusuppilo
6 -	6 munding	6 munning	6 mynning	6 suu





Íslenska

Dansk

Norsk

Svenska

Suomi

PRÚGA

SNESKO/  
DYNSKO

TRUGE

SNÖSKO/  
TRUGA

LUMIKENKÄ

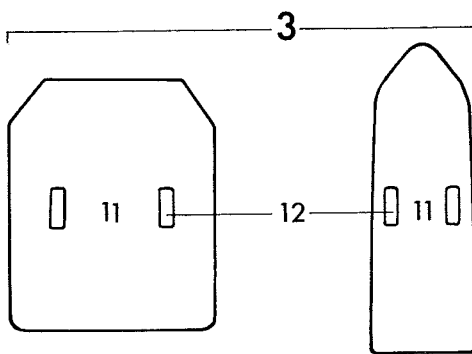
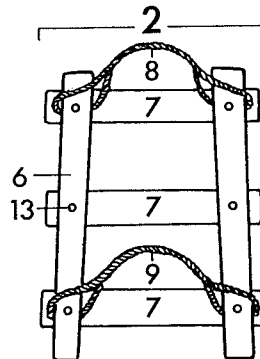
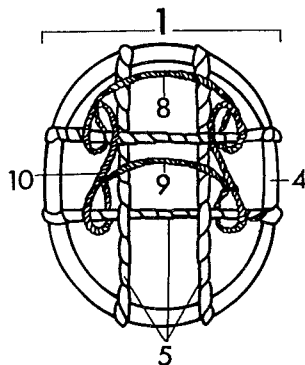
tré  
tágar  
járn

træ  
vidje  
jern

tre  
vidje  
jern

trä  
vidja  
járn

puuta  
vitsasta  
rautaa



Bindevidje/festereim/festesnor ble bundet til hank/hampe.

Íslenska	Dansk	Norsk	Svenska	Suomi
1 snjóprúga	1 snesko	1 rammetruge/ vidjetruge	1 ramtruga/ vidjetruga	1 karpponen
2 snjóprúga	2 snesko	2 stigetruge/ spiletruge/ tretruge	2 stegtruga/ spjaltruge/ trätruga	2 sälekenkä
3 snjóprúga	3 snesko	3 fjøletruge	3 hästtruga	3 hevosen suokenkä
4 umgjörð	4 ramme	4 bue, boge <sup>□</sup>	4 ram	4 kehys
5 tágar	5 vidje	5 kryssvidjer	5 vidjor	5 tukivitsas
6 fjöl	6 sidetræ	6 sidetre/ -spile/-list -bjelke	6 list	6 laitasäle
7 þverslá	7 tværtræ	7 tverrtre/ treribbe/ tverrspile	7 spjala	7 poikkisäle
8 binding að framan	8 forstrop	8 framhank/ -hempe	8 stropp	8 varpaallinen (vitsalenkki)
9 binding að aftan	9 bagstrop	9 bakhank/ -hempe	9 stropp	9 kannantakanen (vitsalenkki)
10 hliðar- binding	10 sidestrop	10 sidehank/ -hempe	10 stropp	10 sivuvitsas
11 bretti	11 bræt	11 fjøl	11 träskiva	11 lauta
12 gat fyrir reimar	12 remhul	12 festehull, -hol <sup>□</sup>	12 hål	12 reikä
13 nagli	13 nagle	13 nagle	13 spik	13 naula

## LITTERATUR

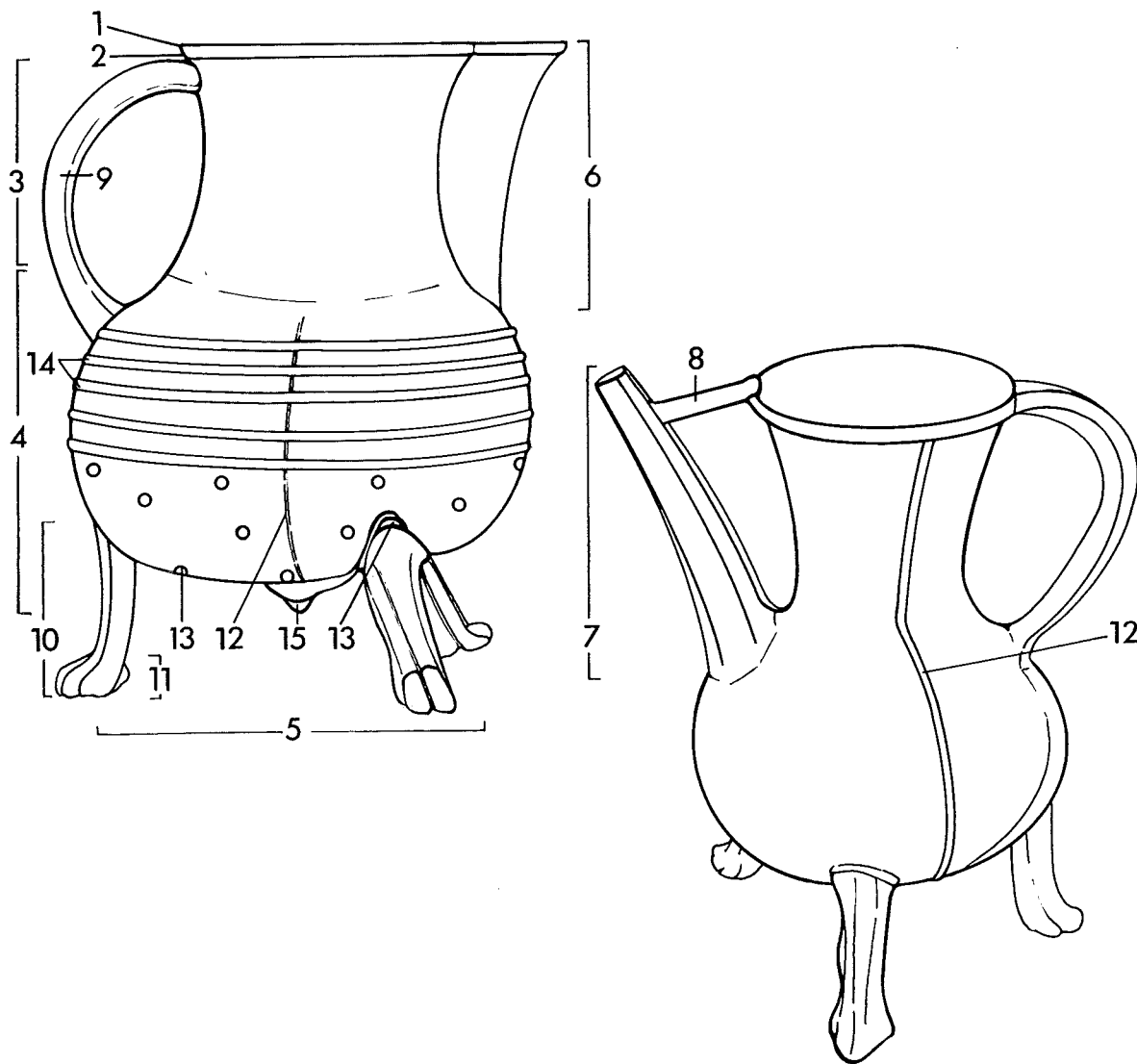
ALSVIK, E. 1988. Truger. På Trönder ski. Trondheim.

SÖRENSEN, S. 1987. På øynar, tønaski og tryer. Et kapitel av Elverums Kommunikasjonshistorie. (Elvarheim nr. 2).





Íslenska	Dansk	Norsk	Svenska	Suomi
KANNA MED STÓT	KANDE MED TUD	TUTEKANNE	KANNA MED TUT/PIP	NOKKAKANNU/PIIPPUKANNU
kopparblanda	kobberlegering	kopperlegering	kopparlegering	kuparilejeerinkiä



14 - 1.7.1996 © Nomenklaturprojekt för föremålsregistrering i Nu...jen

1 barmur	1 mundingskant	1 munningskant	1 mynningskant	1 (suun)reuna
2 brún	2 mundingsrand	2 munningsrand	2 mynningsrand	2 suureunas
3 háls	3 hals	3 hals	3 hals	3 kaula
4 hlið	4 side	4 buk	4 buk	4 kupu
5 botn	5 bund	5 bunn, botn <sup>□</sup>	5 botten	5 pohja
6 stútur	6 tud	6 tut	6 tut	6 nokka
7 stútur	7 tud/pibe	7 rørtut	7 pip	7 piippu
8 stífa	8 stötte	8 stötte	8 stöd	8 tuki
9 hanki	9 hank	9 hank	9 hank	9 kädensija/otin
10 fótur	10 ben	10 bein	10 ben	10 jalka
11 fótur	11 fod	11 fot	11 tass	11 kápälä
12 samskeyti	12 støbegrat/-søm	12 støyperand	12 gjutsöm	12 valinsauma
13 -	13 kernestötte	13 kjernestötte	13 kärnstöd	13 -
14 bryggja	14 vulst	14 ribbe	14 ribba	14 rima
15 steypuþopp	15 støbetapp	15 støpetapp	15 gjuttapp	15 valutappi

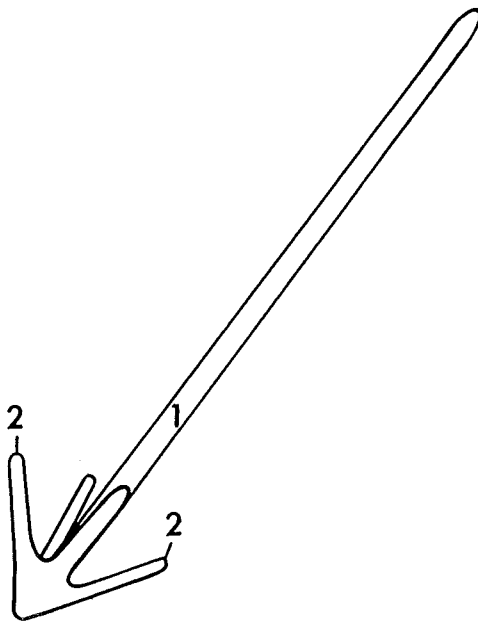
## LITTERATUR

Aalborg og middelalderen. Aalborg historiske museum 1973.

VELLEV, J. 1985. Et middelalderligt bronzestøberi i Odense – og noget om middelalderens klokker og gryder. (Fynske Minder 1984, s. 41–94). Odense.



Íslenska	Dansk	Norsk	Svenska	Suomi
ÞEYTARI	KVIRL/ RØREPIND	TVARE	VISP/ GRÖTKRÄKLA	HÄRKIN/HIERIN
tré	træ	tre	trä	puuta

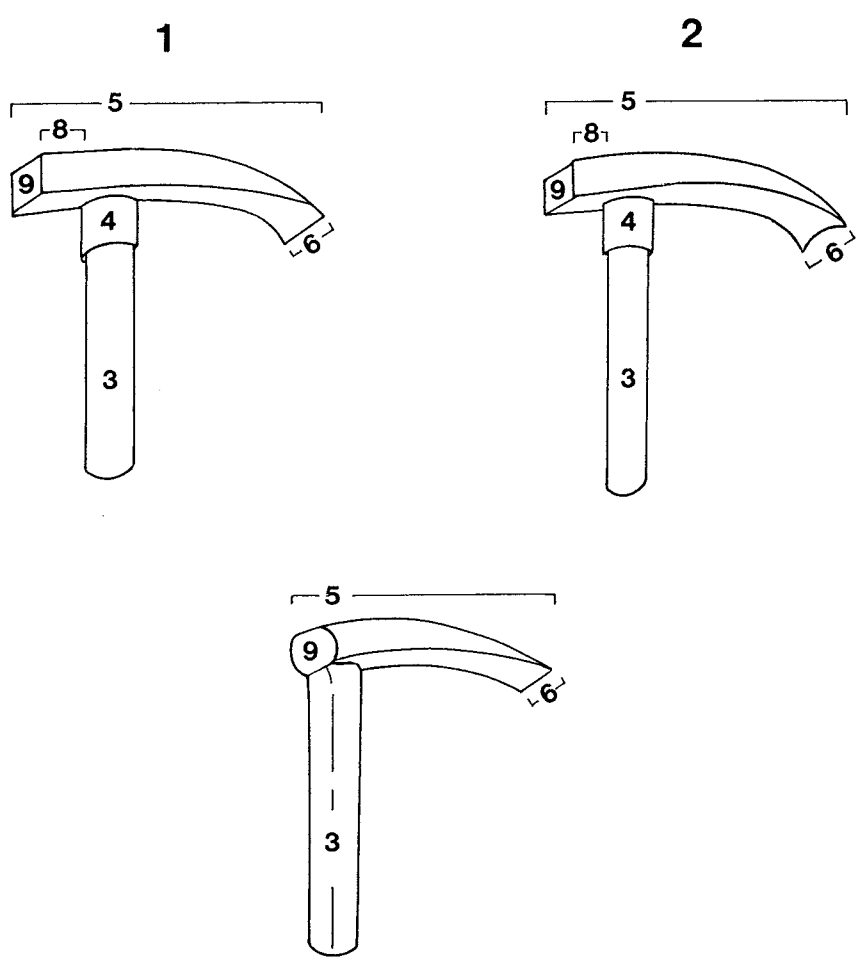


## LITTERATUR

HERTEIG, A. E. 1969. Kongers Havn og Handels Sete. Oslo.



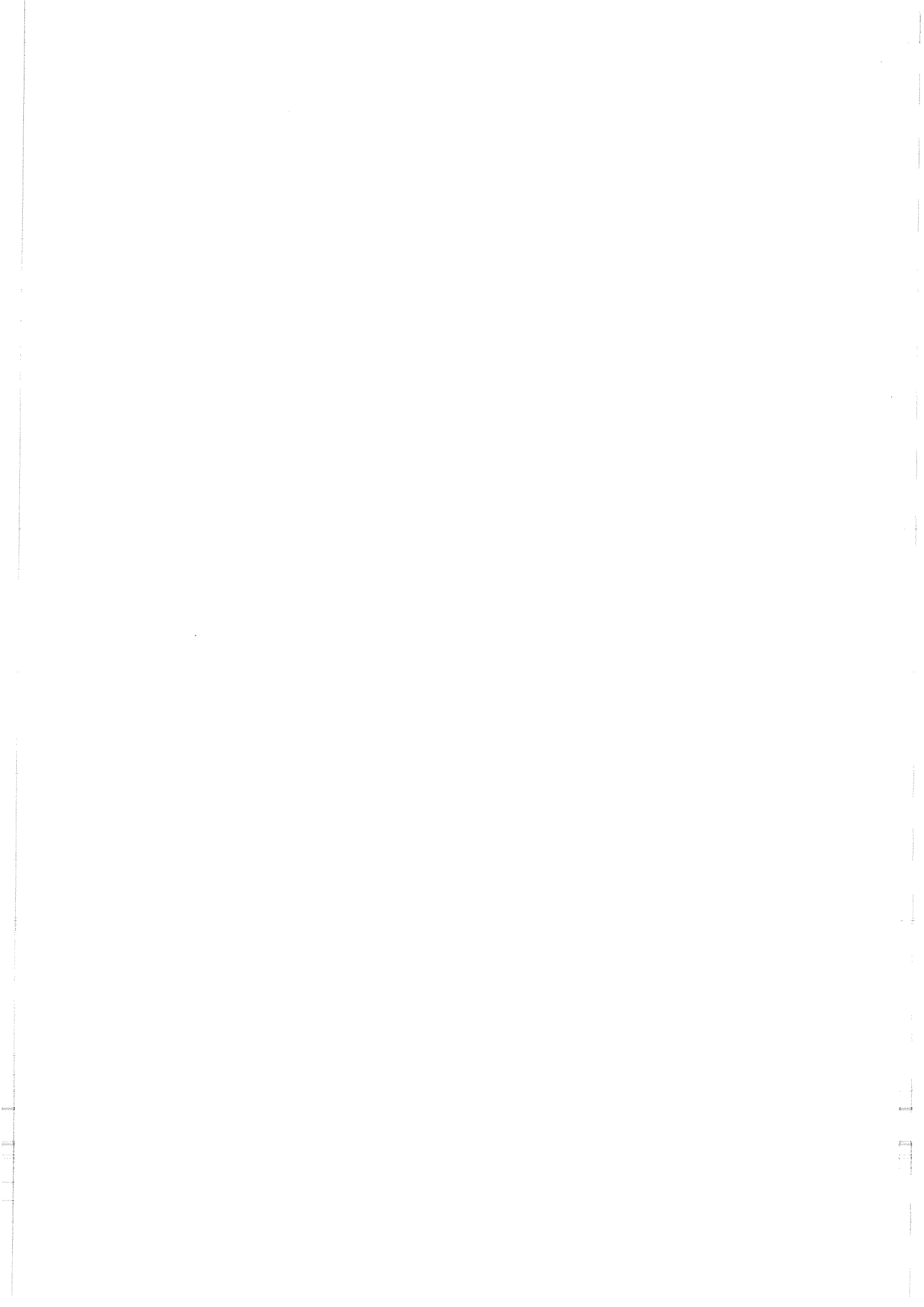
Íslenska	Dansk	Norsk	Svenska	Suomi
SKARÖXI	SKARØKSE/ TENGSEL	TVERRØKS/ TEKSLE	SKARVYXA/ DEXEL	TELSO/TALSO*
járn stál tré	jern stál træ	jern stál tre	járn stál trä	rautaa terästä puuta



\* TELSO/TALSO har hålegg. Motsvarende verktøy med rak tværegg borde kallas POIKKI-KIRVES (tväryxa)

© Nomenklaturprojekt för föremålsregistrering i Norden  
21 - 1.8.2002

1 skaröxi	1 skar-/tværøkse	1 tverrøks	1 tväryxa	1 *
2 bjúgöxi	2 tværøkse/tängsel	2 teksle	2 tväryxa/tängsel	2 *
3 skaft	3 skaft	3 skaft	3 skaft	3 varsi
4 falur	4 skaftdølle	4 fal	4 skaftholk	4 varsiputki
5 boginn haus	5 krumt hoved	5 hode, hovud <sup>□</sup>	5 böjt huvud	5 kaareva terä
6 munnur	6 lige æg	6 rett egg	6 rak egg	6 oikoterä
7 bjúgur munnur	7 hulet æg	7 hul egg	7 böjd egg	7 kouruterä
8 skalli	8 nakke	8 nakke	8 nacke	8 hamarapää
9 skalli	9 bane	9 bane	9 ban	9 hamara





Íslenska

Dansk

Norsk

Svenska

Suomi

KLAMBRA

BÅDKLEMME

TVINGE/KLEMME

KLÄMMA

PURISTIN

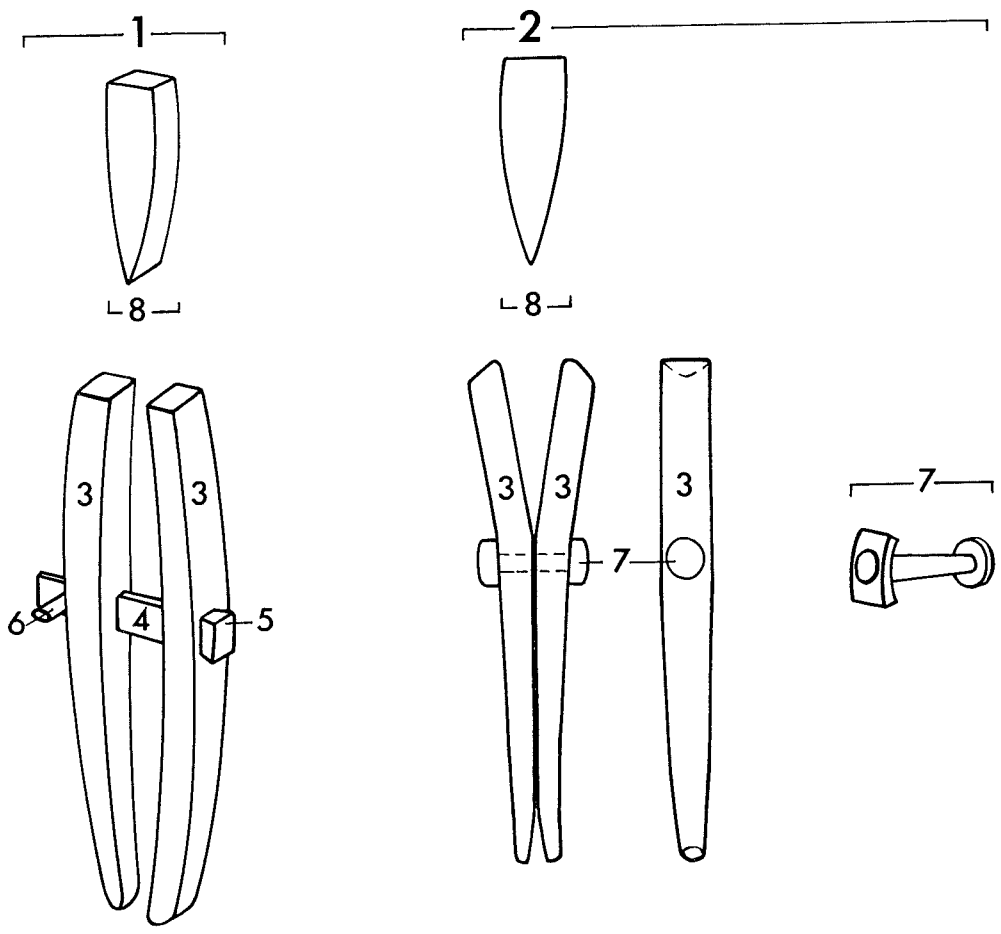
tré  
bein  
járn

træ  
ben  
jern

tre  
bein  
jern

trä  
ben  
järn

puuta  
luuta  
rautaa



\* store  
\*\* små

16 - 1.1.1998 © Nomenklaturprojekt för föremålsregistrering i Norden

- |                    |               |                            |              |                   |
|--------------------|---------------|----------------------------|--------------|-------------------|
| 1 klambra úr tré   | 1 træklemme*  | 1 tvinge af tre*           | 1 klämma*    | 1 puristin, iso   |
| 2 klambra úr beini | 2 benklemme** | 2 tvinge af bein**         | 2 klämma**   | 2 puristin, pieni |
| 3 álma             | 3 sidestykke  | 3 sidestykke               | 3 skänkel    | 3 olka            |
| 4 þverstykki       | 4 tværstykke  | 4 tverrstykke              | 4 tvärstycke | 4 poikkipuu       |
| 5 haus             | 5 hoved       | 5 hode, hoved <sup>□</sup> | 5 huvud      | 5 pää             |
| 6 nagli/pinni      | 6 nagle/pløk  | 6 låsepinne                | 6 sprint     | 6 sokka           |
| 7 bolti            | 7 klinknagle  | 7 klinknagle               | 7 nit        | 7 niitti          |
| 8 fleygur          | 8 kile        | 8 kile                     | 8 kil        | 8 kiila           |

## LITTERATUR

CRUMLIN-PEDERSEN, O. 1971. Bådebygger. (Gamle danske håndværk s. 95–102). København.

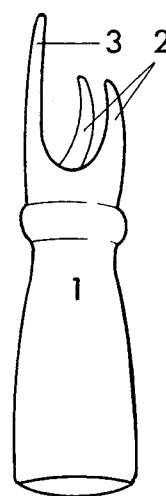
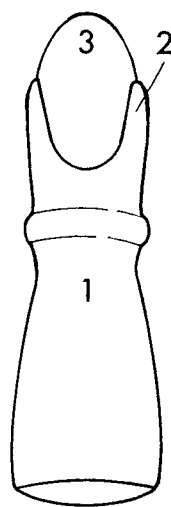
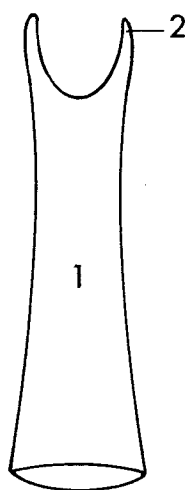
CHRISTENSEN, A.E. 1985. Boat finds from Bryggen. (The Bryggen Papers. Main Series Vol. 1) Bergen.

SIMONSEN, P. 1953. Smedegraven fra Ytre Elgsnes. (Viking XVII). Oslo.



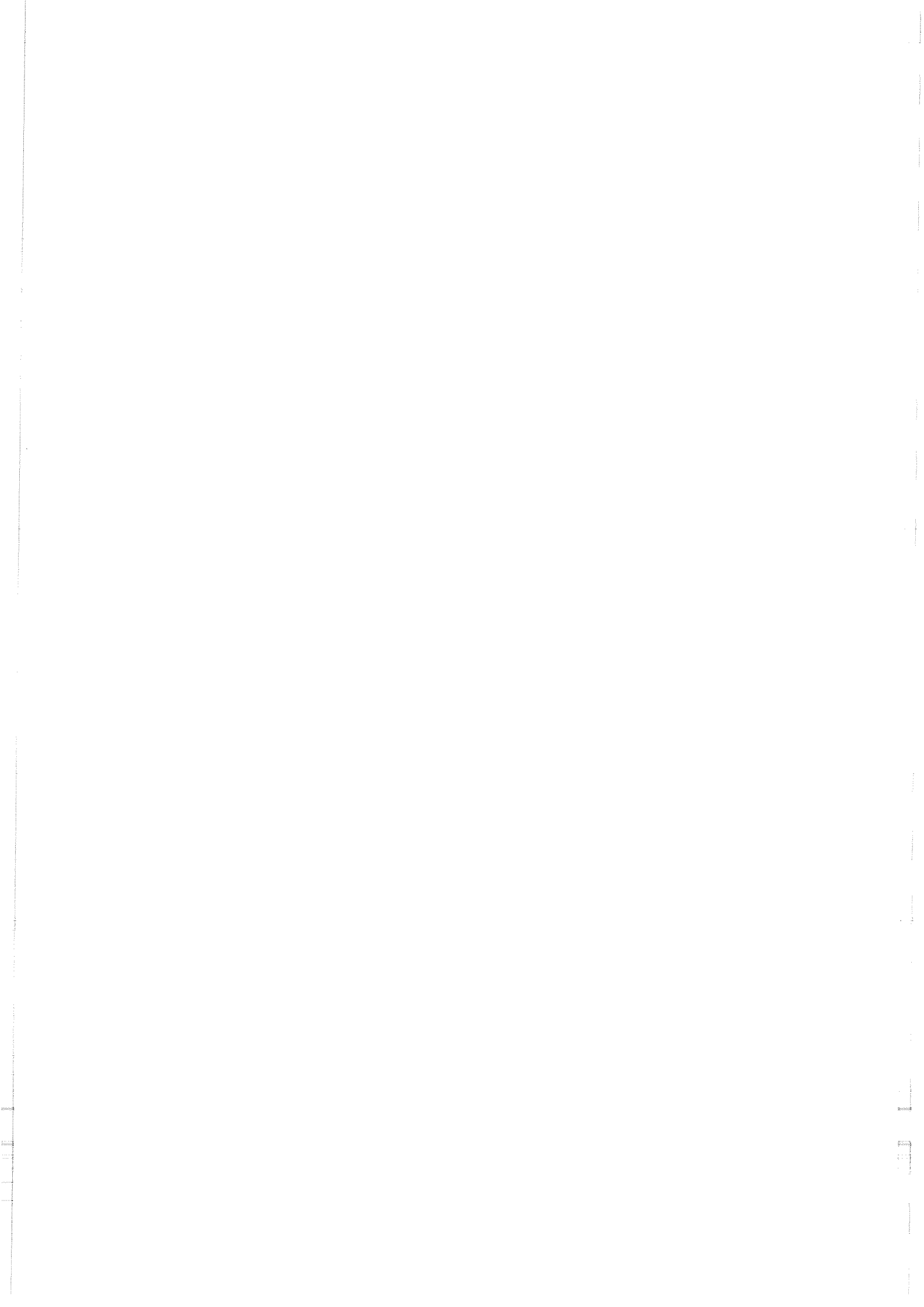


Íslenska	Dansk	Norsk	Svenska	Suomi
TVINNAKEFLI	GARNTVINDE	TVINNE- REDSKAP	TVINNINGS- REDSKAP/ TINBLBEIN	KERTAIN
bein tré málmur	ben træ metal	bein tre metall	ben trä metall	luuta puuta metallia



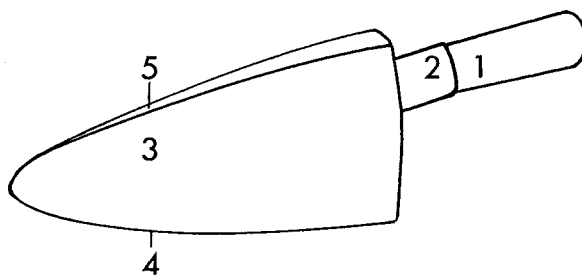
Trådene trækkes igennem benpiben og fæstnes til spidserne/grenene.

1 hald, handfang	1 greb	1 skaft	1 kropp/grepp	1 vartalo/kahva
2 oddur	2 spids/gren	2 spiss/pigg	2 spets/pigg	2 kärki
3 -	3 plade	3 -	3 -	3 laatta





Íslenska	Dansk	Norsk	Svenska	Suomi
-	TÆKKEKNIV	-	-	VEITSI
	træ jern	tre jern	trä jäm	rautaa puuta



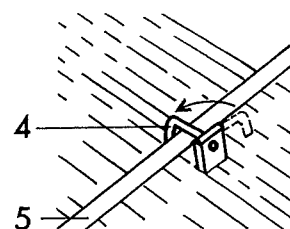
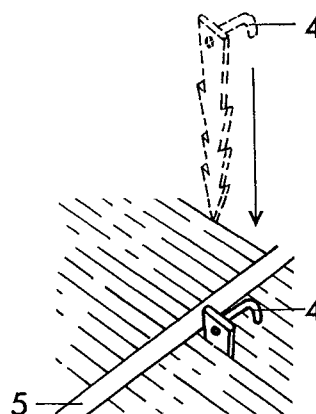
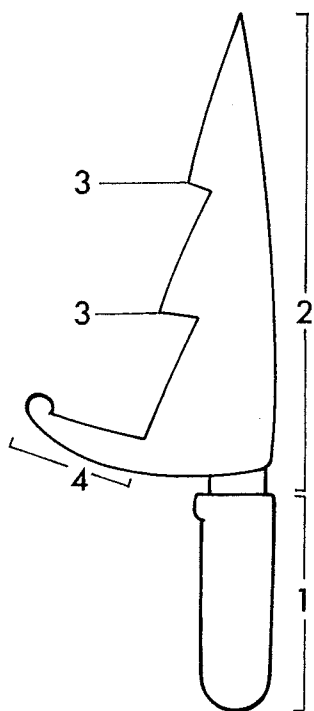
\* Er buet og énægget.

23 - 1.8.2002	Íslenskt materiale savnes	1 skaft 2 hylse 3 blad* 4 æg 5 ryg	Norsk materiale savnes	1 skaft 2 hylsa 3 blad 4 egg 5 rygg	1 kahva 2 hylsy 3 lapa 4 terä 5 hamara
---------------	---------------------------------	--	------------------------------	---	--



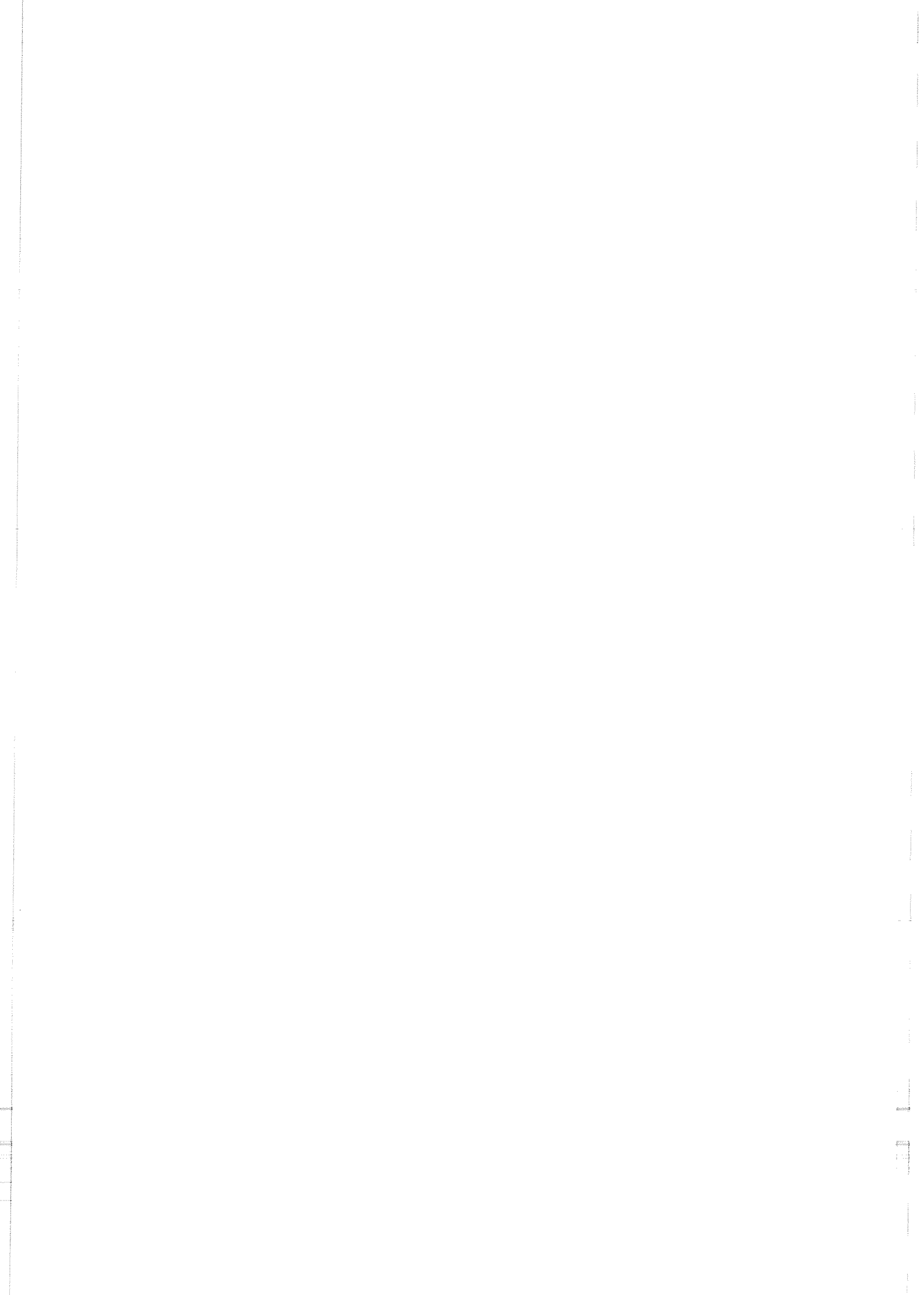


Íslenska	Dansk	Norsk	Svenska	Suomi
-	TÆKKEKROG	-	-	-
	træ jern	tre jern	trä järn	puuta rautaa



Tækkekroge findes i forskellige størrelser alt efter, om de skal holde strå eller tækkebom på plads. Tækkekrogen stikkes ind i taget på den smalle led, hvorefter den drejes, så tappen holder bommen eller strå på plads.

Íslenskt materia savn	1 skaft 2 krog 3 modhage 4 tapp 5 tækkebom/ -stang	Norsk materia savn	1 skaft 2 krok 3 hake 4 tapp 5 -	1 kädensija 2 koukku 3 haka 4 tappi 5 malka
-----------------------------	---	--------------------------	--	---





Íslenska

Dansk

Norsk

Svenska

Suomi

–

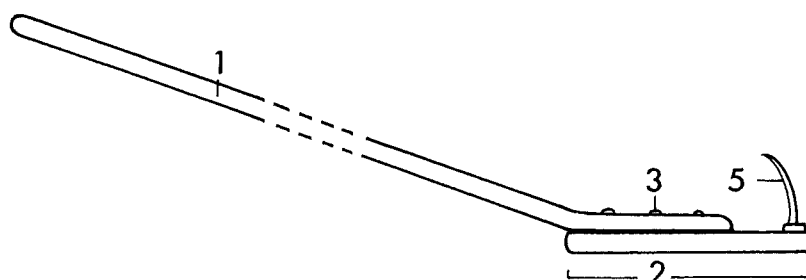
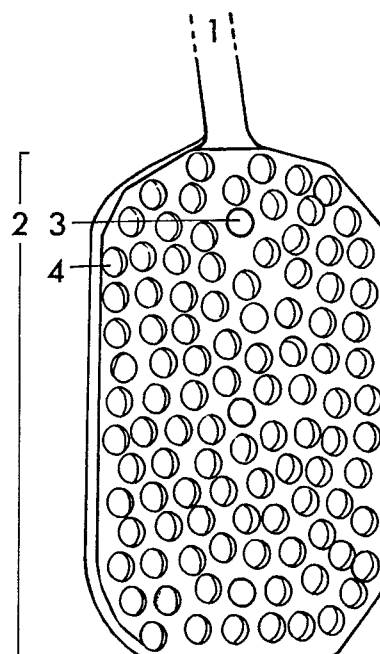
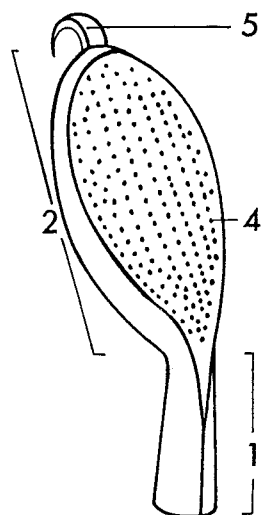
### TÆKKESKOVL

træ  
jern

tre  
jern

trä  
järn

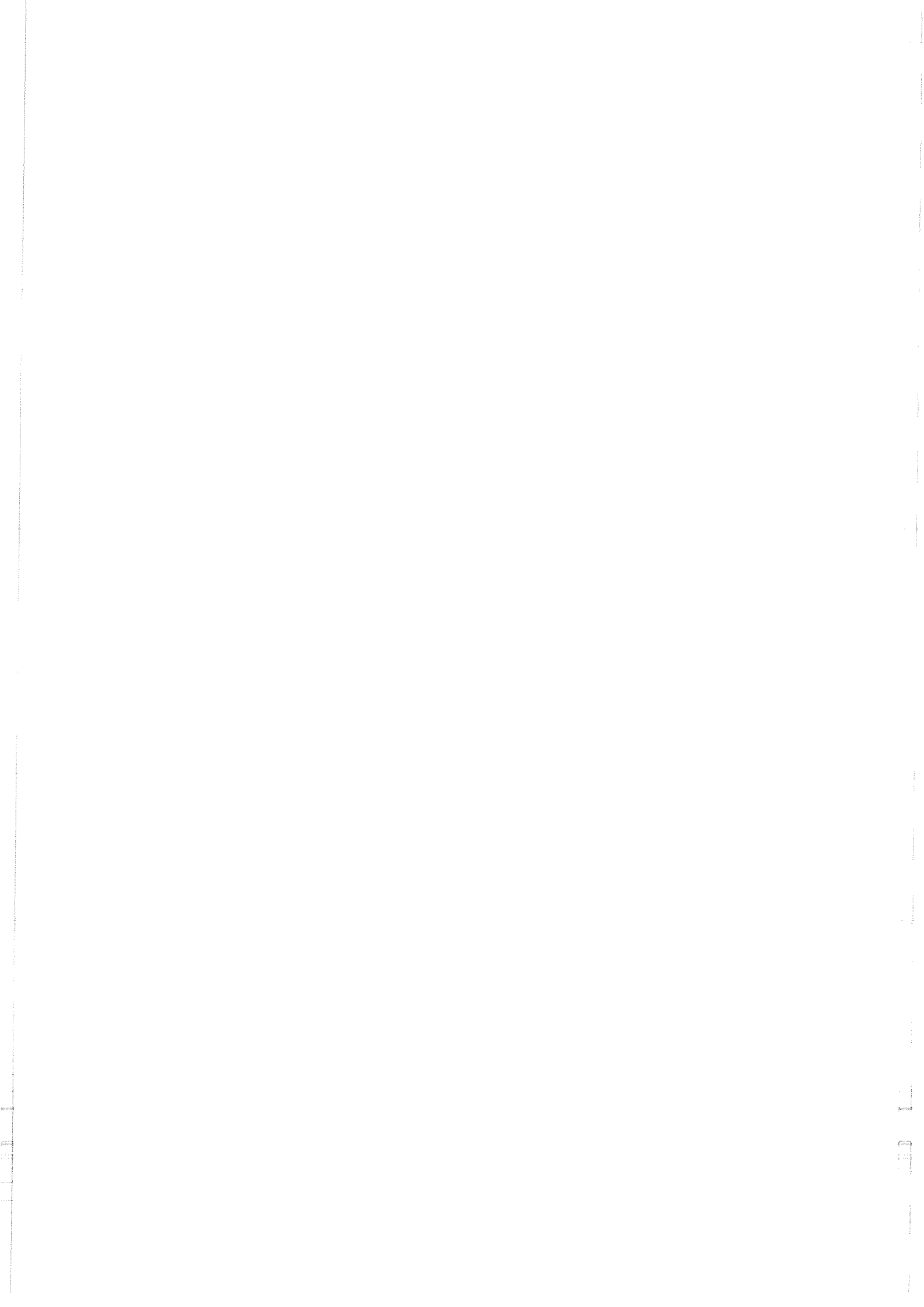
puuta  
rautaa



© Nomenklaturprojekt för föremålsregistrering i Norden

Tækkeskovlen bruges til at banke og klappe stråene på plads – derfor hullerne på bladets forside og krogen på bagsiden.

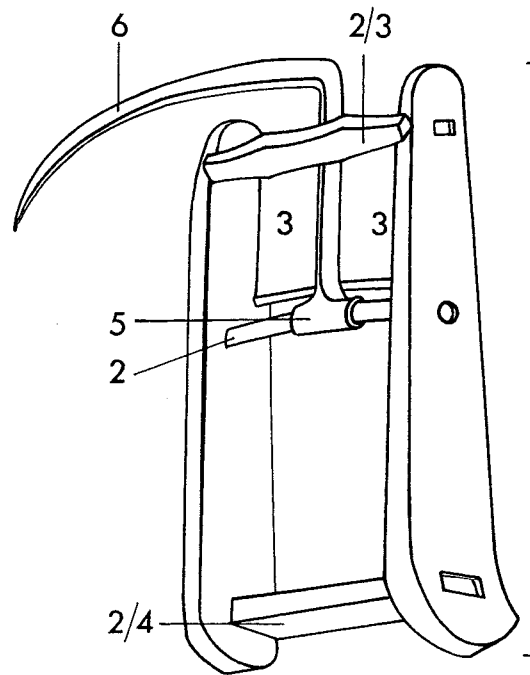
23 – 1.8.2002	Íslenskt materiale savnes	1 skaft 2 blad 3 nagle 4 hul 5 krog	Norsk materiale savnes	1 skaft 2 blad 3 spik 4 hål 5 krog	1 varsi 2 lapa 3 naula 4 reikä 5 koukku
---------------	---------------------------------	---	------------------------------	--	---







Íslenska	Dansk	Norsk	Svenska	Suomi
–	TÆKKESTOL	–	–	–
	træ jern	tre jern	trä järn	puuta rautaa

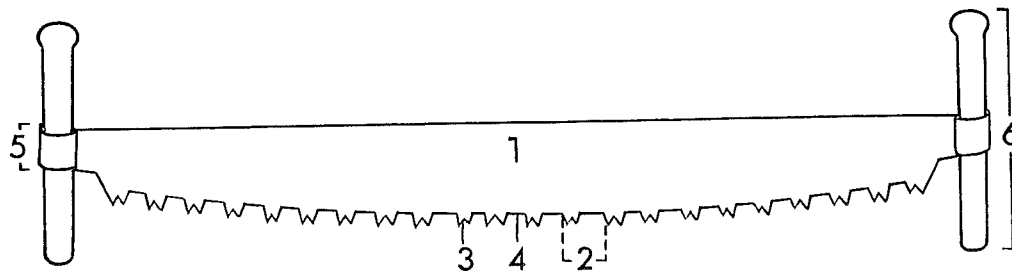
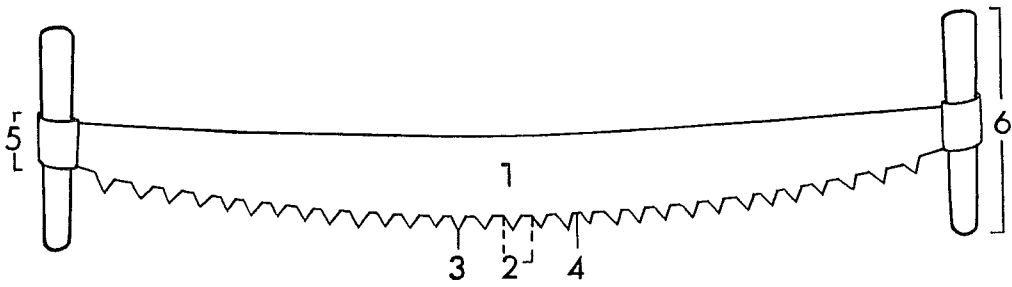


Tækkestolens pig/krog stikkes ind i selve taget over en lægte.





Íslenska	Dansk	Norsk	Svenska	Suomi
STÓRVIÐARSÖG («TVÍSKEFTA»)	LANGSAV/ SKOVSAV	TØMMERSAG/ -SVANS (TIGERSVANS)	TIMMERSÅG/ STOCKSÅG	TUKKISAHA/ JUSTEERI
járn stál tré	jern stål træ	jern stål tre	járn stål trä	rautaa terästä puuta



© 19 - 1.7.1999 Nomenklaturprojekt för föremålsregistrering i Norden

\* Lig 3 + 4.

1 (sagar)blað	1 savblad/-klinge	1 sagblad	1 sågklinga	1 sahanterä
2 -	2 deling*	2 deling*	2 -	2 -
3 tönn	3 tand	3 tann	3 tand	3 hammas
4 -	4 mellemrum	4 mellomrom	4 mellanrum	4 hampaanväli
5 -	5 dølge	5 skafthull, -hol <sup>□</sup>	5 holk	5 holkki
6 handfang	6 håndtag	6 skaft	6 handtag	6 kädensija

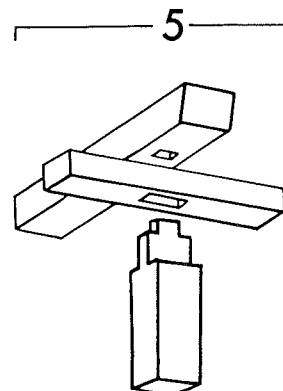
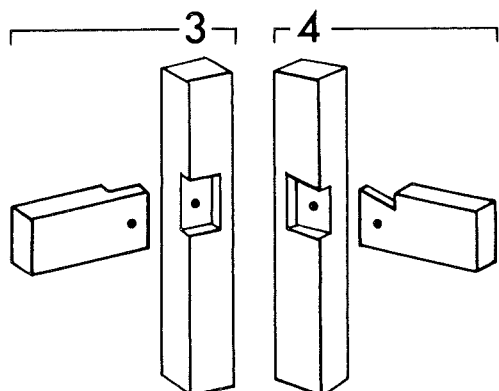
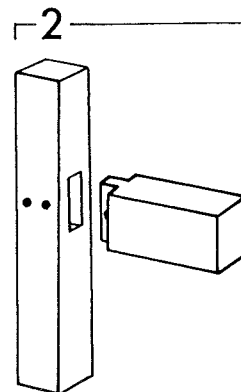
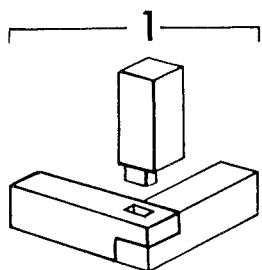
## LITTERATUR

RASMUSSEN, H. 1957. Byggepladsen i hverdag og fest. København.

TYGHEIM, F. van. 1966. Op en om de Middeleeuwse Bouwwerf I-II. Brüssel.



Íslenska	Dansk	Norsk	Svenska	Suomi
SAM- SETNINGAR 2	TØMMER- SAMLING 2	TØMMER- SAMBINDING 2	(TIMMER)- FOG 2	LIITOS 2
tré	træ	tre	trä	puuta



12 - 1.7.1990 © Nomenklaturprojekt för föremålsregistrering i Norden

Fogar mellan lodrätt och tvärgående timmer

1 hornstoð töppuð með blindtappa í aursyllu	1 hjørneblad med "straffet" stolpetap	1 rett hjørne- blad med akslet tapp	1 stolpe med tapp	1 tappimainen kulmaliitos
2 lausholt tappað í stoð	2 stolpe med indtappet løs- holt	2 stolpe (sten- der) med inn- tappet løs- holt	2 stolpe med inntappad lös- holt	2 upotettu tappi- liitos
3 lausholt blaðað í stoð	3 stolpe med på- bladet løsholt - lige blad	3 stolpe (sten- der) med på- bladet løsholt - rett blad	3 stolpe med på- bladet løsholt - rak bladning	3 suoralapainen kylkiliitos, - tapitettu
4 lausholt blaðað í stoð, annar jaðar blaðsins geir- skorinn	4 stolpe med på- bladet løsholt - halv svale- hale	4 stolpe (sten- der) med på- bladet løsholt - halv svale- hale	4 stolpe med på- bladet løsholt - enkel lax- stjärt	4 lohenpyrstöinen kylkiliitos, - tapitettu
5 stoð töppuð í bita gegnum syllu	5 gennemstukket stolpetap i rem og bjælke	5 -	5 -	5 tappimainen orsiliitos

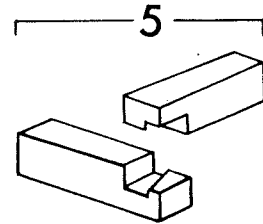
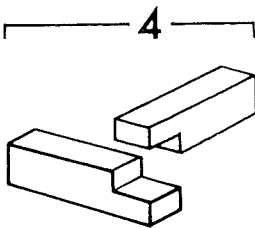
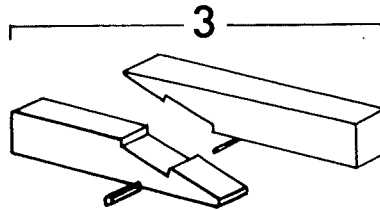
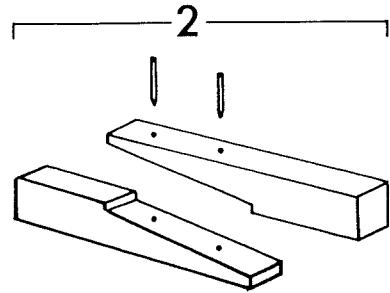
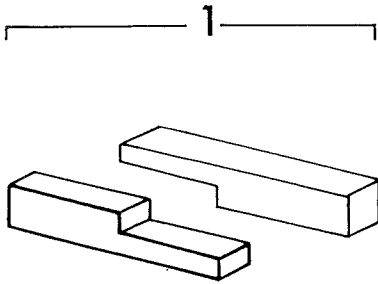
## LITTERATUR

Landhuset. Byggeskik og egenpræg. 1975. Red. Curt von Jessen o.a. København.

SJÖMAR, P. 1988. Byggnadsteknik och timmermanskonst. Göteborg.



Íslenska	Dansk	Norsk	Svenska	Suomi
SAM- SETNINGAR 1	TØMMER- SAMLING 1	TØMMER- SAMBINDING 1	(TIMMER)- SKARV/FOG 1	LIITOS 1
tré	træ	tre	trä	puuta



Skarvar/fogar i vágrrátt timmer

1 blöðun	1 lige blad	1 rett blad-skjót, -skøytt <sup>H</sup>	1 rak bladning	1 suora lapa/kämmenliitos
2 sniðblöðun	2 skrátt blad, fornaglet	2 skrátt blad med nagler	2 sned bladning	2 vinolapa, tapitettu
3 hakasnið-blöðun með spennufleygum	3 skrátt hageblad, forkilet	3 skrátt hakeblad med kile	3 sned hakskarv med kil	3 viisto hammaslapa, kiilattu/karviliitos
4 blöðun á horn-samsetningu	4 lige hjørneblad	4 rett hjørneblad	4 rak hörnbladning	4 suora nurkkalapa
5 hornblöðun með geir-skornum haka	5 hjørnekamblad	5 hjørnehakeblad	5 -	5 lohenpyrstö-hampaallinen kulmaliitos

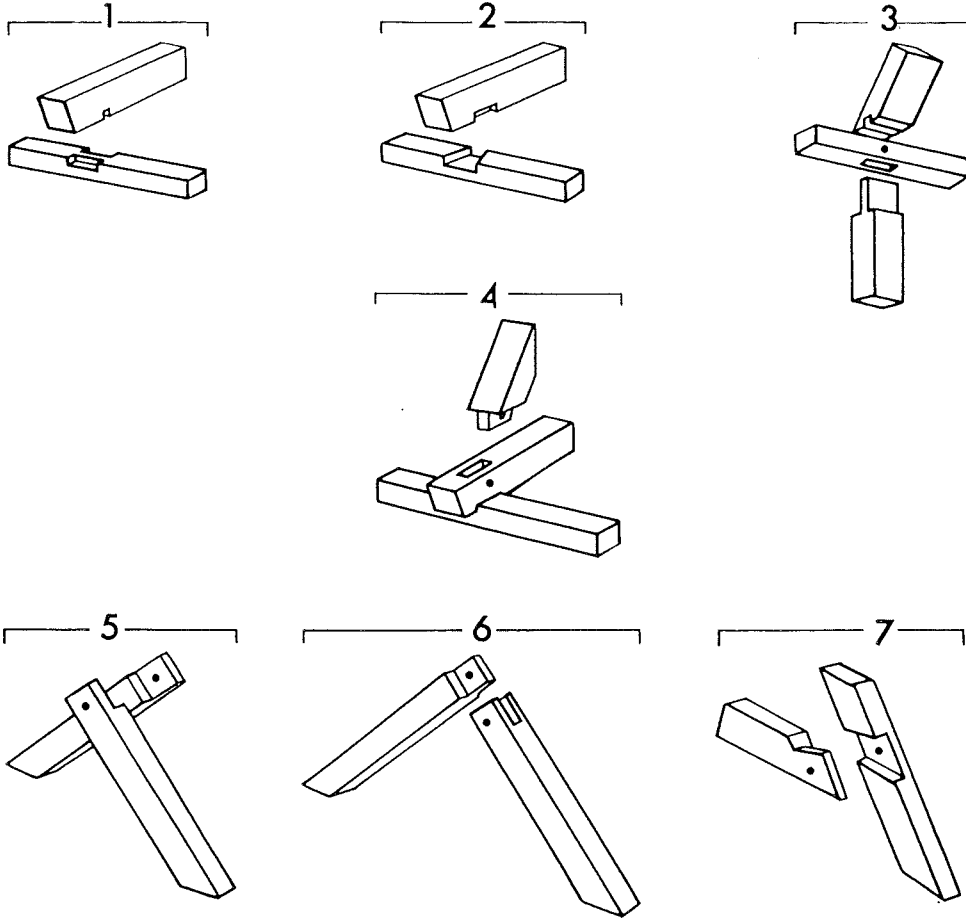
## LITTERATUR

- Landhuset. Byggeskik og egenpræg. 1975. Red. Curt von Jessen o.a. København.
- SJOMAR, P. 1988. Byggnadsteknik och timmermanskonst. Göteborg.





Íslenska	Dansk	Norsk	Svenska	Suomi
SAM- SETNINGAR 3	TØMMER- SAMLING 3	TØMMER- SAMBINDING 3	(TIMMER)- FOG 3	LIITOS 3
tré	træ	tre	trä	puuta



Nr. 1-4: Fogar mellan lejd/tvärbjälke/sparre

Nr. 5-7: Fogar mellan sparre och hanbjälke/sparre

12 - 1.7.1990 © Nomenklaturprojekt för ålsregistrering i Norden

1 kambað saman	1 rem-bjälke med 1 dobbel kam 2-sidet kam	1 lejd-tvär- bjälke med tvåsidig kam	1 ristiupotus
2 geirungskambur	2 rem-bjälke med 2 svalehalekam svalehalekam	2 lejd-tvär- bjälke med lax kam	2 lohenpyrstö- upotus
3 -	3 stolpe/tagrem spærfod med slids	3 stolpe-lejd- sparre med slits	3 -
4 sperra töppuð í bita, sem- kembdur er í syllu	4 tagrem/over- kæmmet bjälke/ind- tappet spær	4 lejd-över- kammad tvär- bjälke-in- tappad sparre	4 -
5 blöðun	5 kip med lige blad	5 bladade sparrar	5 harjalapa
6 sperrur klofaðar saman	6 kip med slidstap	6 sperre felt med tapp og klauv	6 harjatappi- liitos/ varholiitos
7 sniðgeir- blöðun	7 svalehale med bryst	7 sammenbladning med svalehale	7 nokallinen lohenpyrstö- lapa

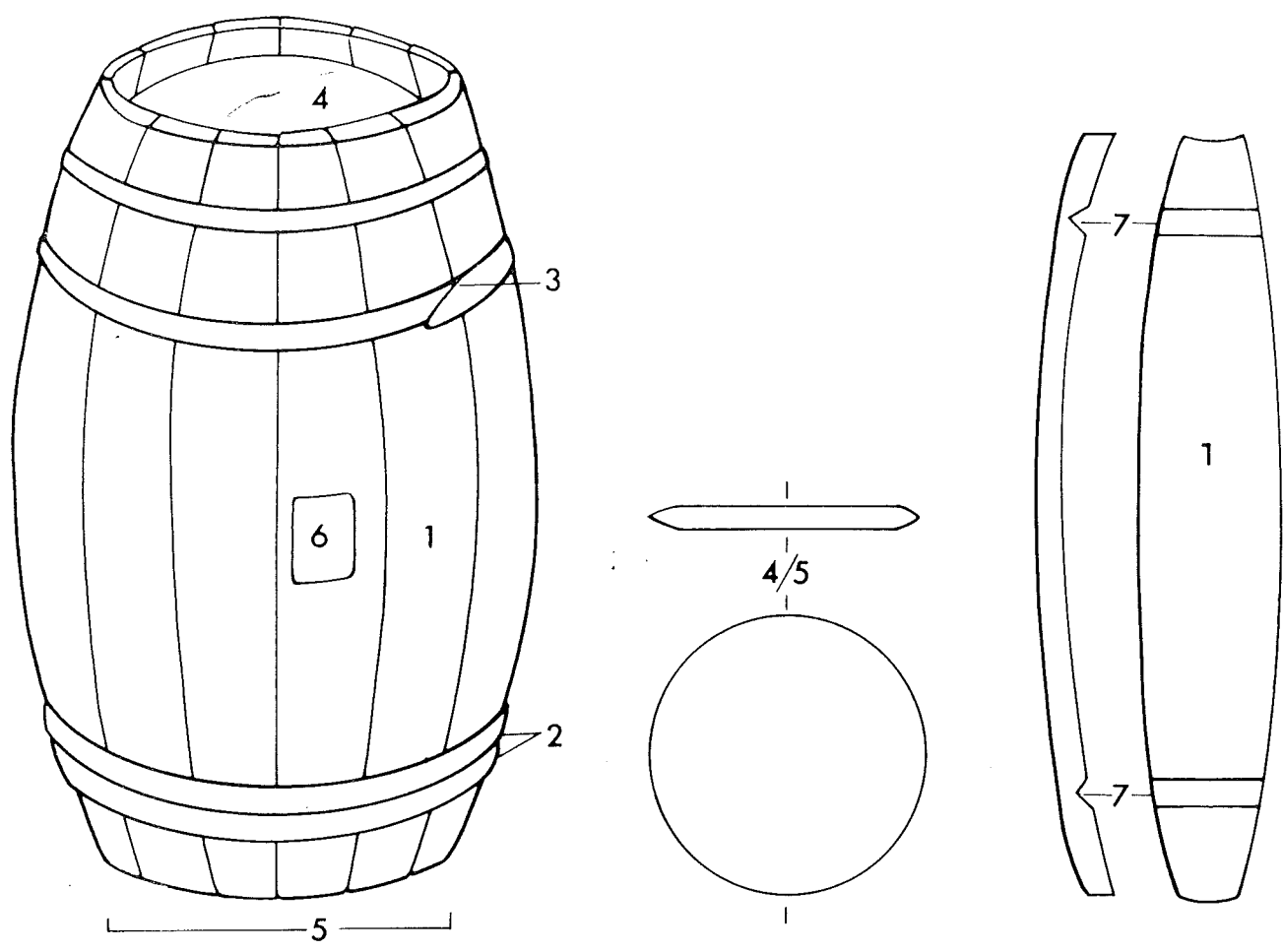
## LITTERATUR

Landhuset. Byggeskik og egenpræg. 1975. Red. Curt von Jessen o.a. København.

SJOMAR, P. 1988. Byggnadsteknik och timmermanskonst. Göteborg.



Íslenska	Dansk	Norsk	Svenska	Suomi
TUNNA	TØNDE	TØNNE	TUNNA	TYNNYRI
tré	træ	tre	trä	puuta



© 1.9.1988 Nomenklaturprojekt för föremålsregistrering i Norden

1 stafur	1 stav	1 stav	1 stav	1 kimpi
2 gjörð	2 bånd	2 band/gjord	2 band	2 vanne
3 -	3 samling/lås	3 lås/sveip	3 lås/"svep"	3 (vanteen)liitos
4 botn	4 låg/opslag	4 oppslag.	4 lock	4 kansi
5 botn	5 bund	5 bunn	5 botten	5 pohja
6 spon	6 spuns	6 spuns	6 tapphål	6 tappireikä/ tappireikä
7 lok	7 fals	7 kryss	7 lagg	7 ura/uurros

LITTERATUR

JOHANNESSON, L. 1983. Tunnor. (Det gamla Trelleborg 1981-82) Trelleborg.



Íslenska

Dansk

Norsk

Svenska

Suomi

ULLARKAMBUR

ULDKAM

ULLKAM

ULLKAM

(VILLA)KARSTA

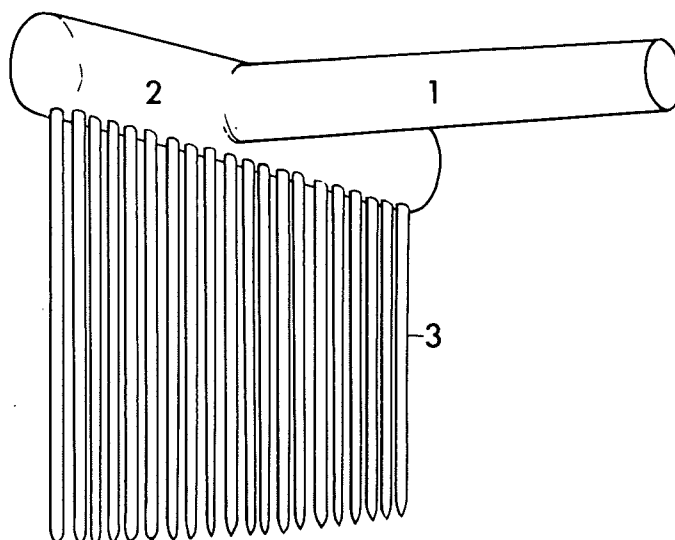
tré  
járn

træ  
jern

tre  
jern

trä  
járn

puuta  
rautaa



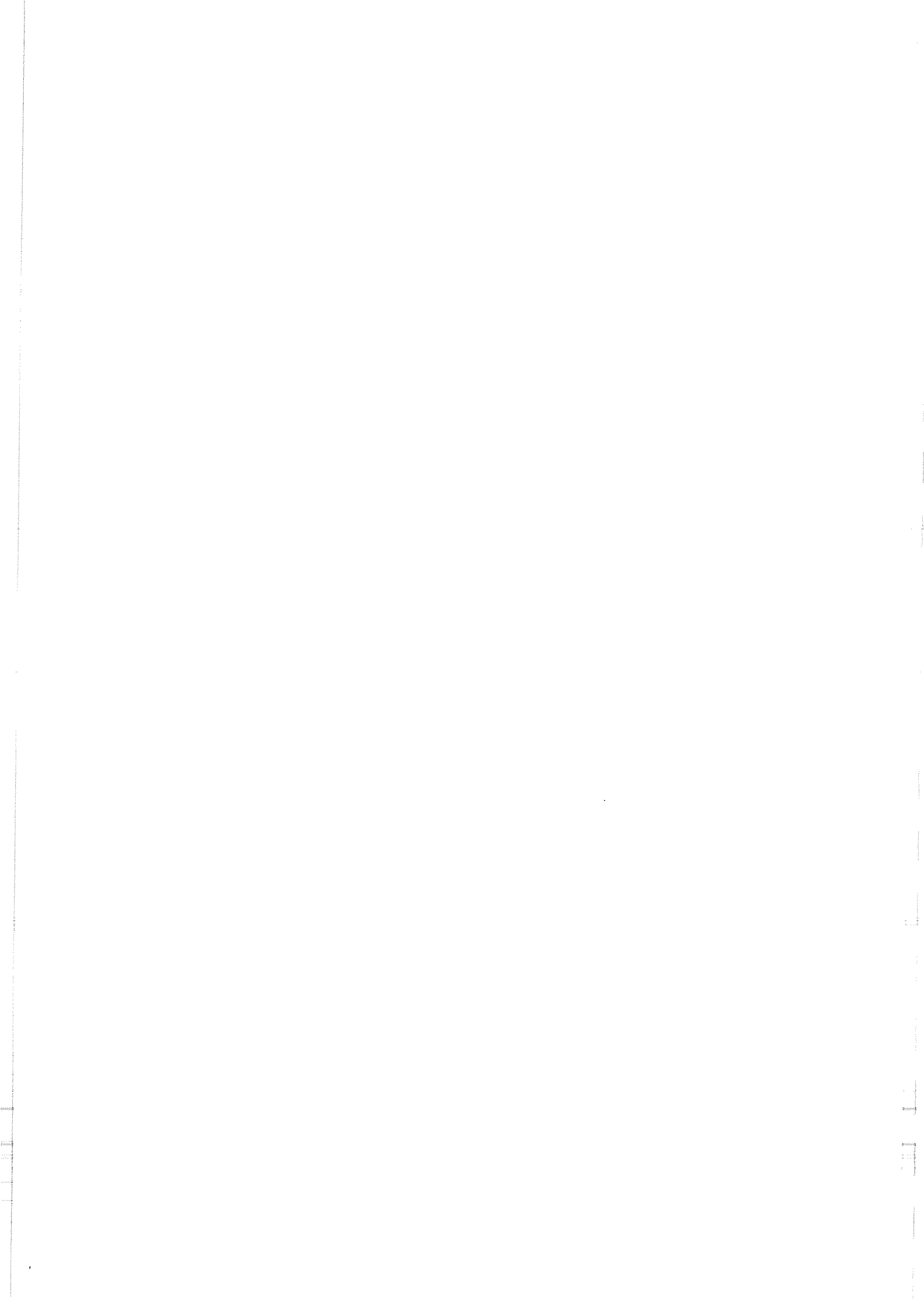
1 handfang  
2 bakki  
3 tindur

1 skaft  
2 hoved  
3 tænder

1 skaft  
2 hode, hoved  
3 tinder

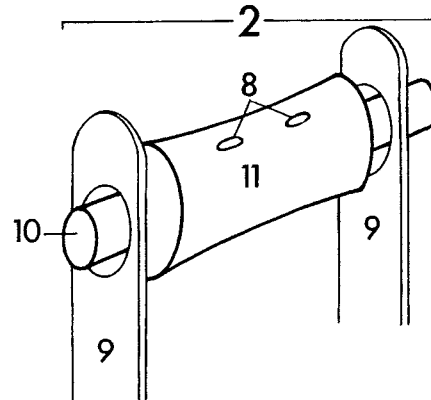
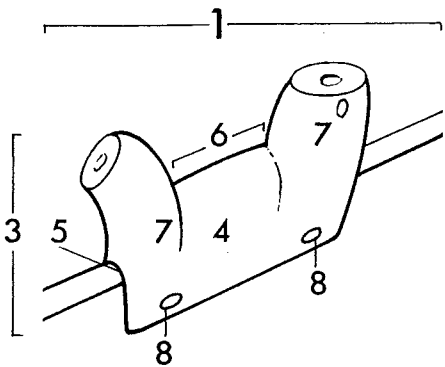
1 skaft  
2 huvud  
3 tänder

1 varsi  
2 pää  
3 piit



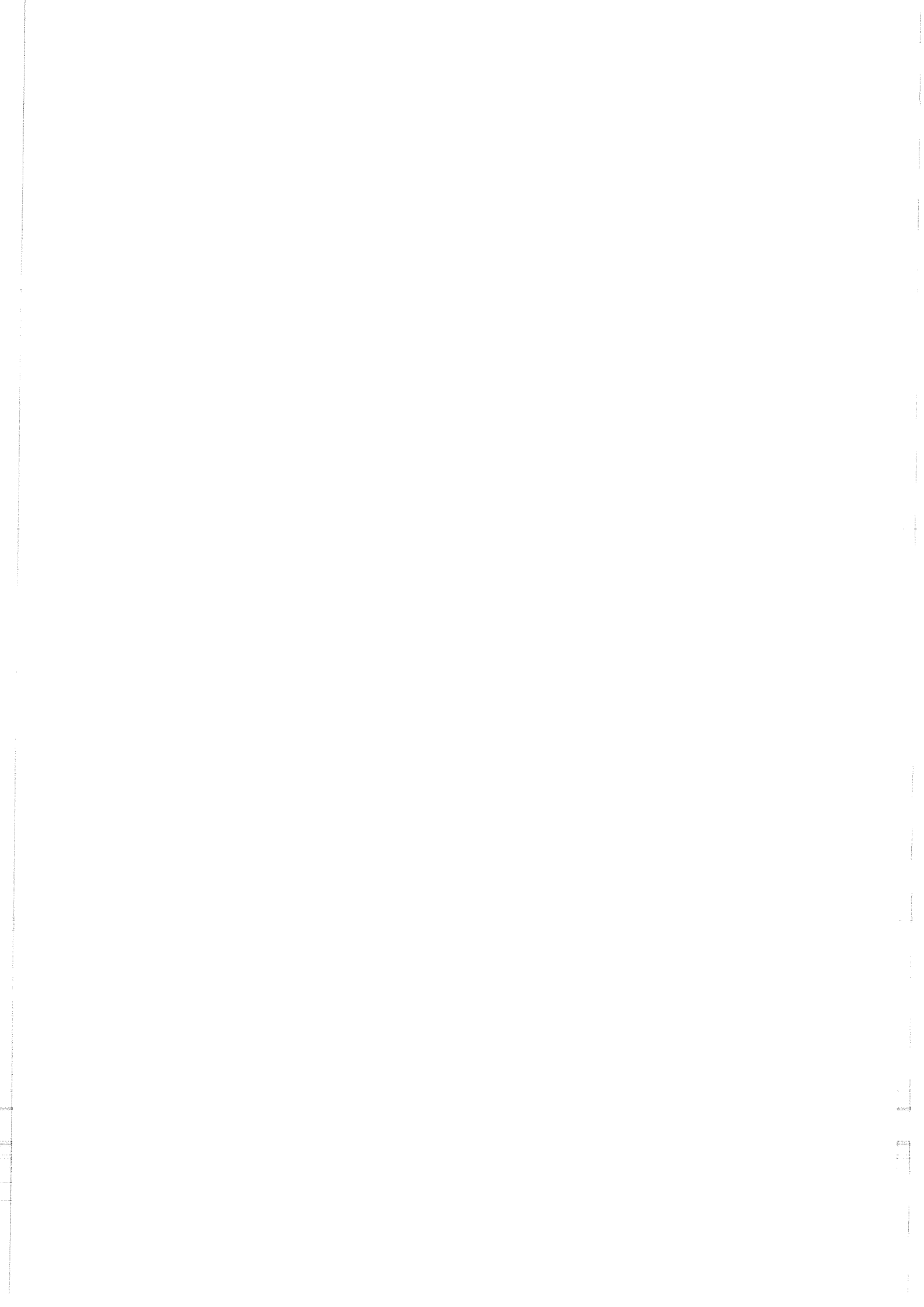


Íslenska	Dansk	Norsk	Svenska	Suomi
VADBEYGJA	HALEBEN	VABEIN	VAHORN/ DRAHORN/ HALEHORN	KLYYSI
bein horn	ben	bein gevir	ben	luuta



Anbragtes på bådens essing, hvor det skulle beskytte håndsnøren mod slid.

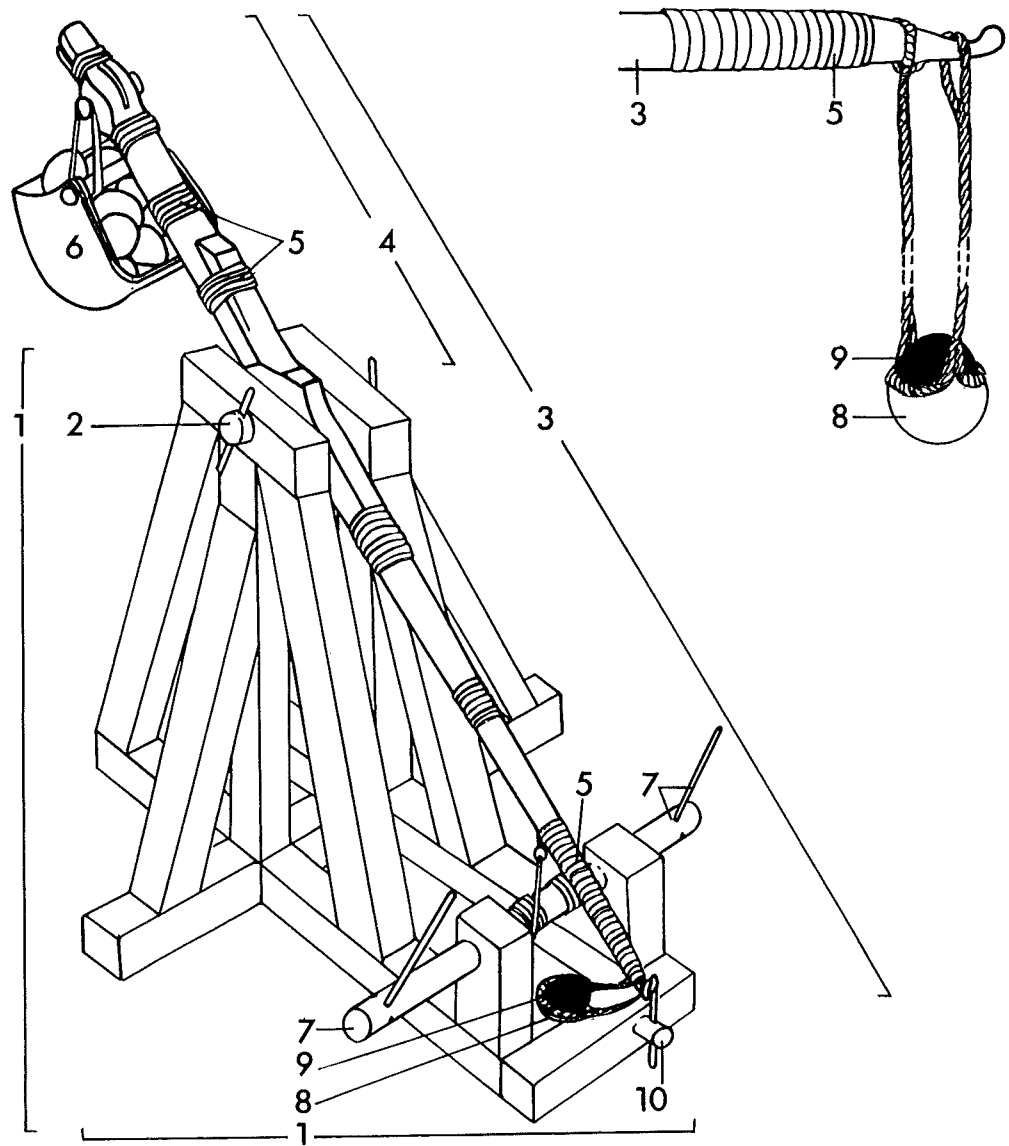
1 klaufлага vaðbeygja	1 gaffelformet halebén	1 gaffelforma vabein	1 gaffelformigt vahorn	1 haarukan- muotoinen
2 vaðbeygja með rúllu	2 haleben med rulle	2 vabeinrull	2 rullformat vahorn	2 rullan- muotoinen
3 -	3 kropp	3 kropp	3 kropp	3 vartalo
4 hlið	4 side	4 sidestykke	4 sida	4 kylki
5 -	5 gab	5 gap	5 gap, relingsgap	5 reelinkisuu
6 bak	6 ryg	6 rygg	6 rygg	6 selkä
7 horn	7 horn	7 horn	7 horn	7 sarvi
8 göt	8 hul	8 hull, hol <sup>h</sup>	8 hål	8 reikä
9 höld	9 holder	9 vabeinholder, -haldar <sup>h</sup>	9 hållare	9 pidike
10 öxull	10 aksel	10 aksel	10 axel	10 akseli
11 rúlla	11 rulle	11 vabeinlager	11 rulle	11 rulla







Íslenska	Dansk	Norsk	Svenska	Suomi
SLÖNGVIVEL	BLIDE	VALSLYNGE/ KASTEMASKIN	BLIDA/ KASTMASKIN	HEITTOKONE
tré járn leður hampur steinn	træ jern læder hamp sten	tre jern lær hamp stein	trä járn läder hampa sten	puuta rautaa nahkaa hamppua kiveä



13 - 1.7.1996 © Nomenklaturprojekt för föremålsregistrering i Jönköping

1 grind	1 galge/stativ	1 galge	1 stativ	1 jalusta/runko
2 öxull	2 aksel	2 svingakse	2 axel	2 akseli
3 vogarstöng	3 vægtstang/arm	3 arm	3 arm	3 (heitto)bari
4 mótvægisstöng	4 kontravægtstang	4 motvektsarm	4 motviktsarm	4 vastapaino- varsi
5 vafningur	5 bevikling	5 surring	5 surring	5 surraus
6 mótvægi	6 kontravægt med sten	6 motvekt med stein	6 motvikt med sten	6 vastapaino kivineen
7 vinda	7 vinde	7 vinde	7 vinda	7 vintturi
8 slönga	8 slynge	8 slynge	8 slunga	8 linko
9 skeyti	9 projektil/ladning	9 prosjektil	9 projektil	9 heittokappale
10 gikkur	10 afrækker	10 avtrekker	10 avtryckare	10 laukaisin

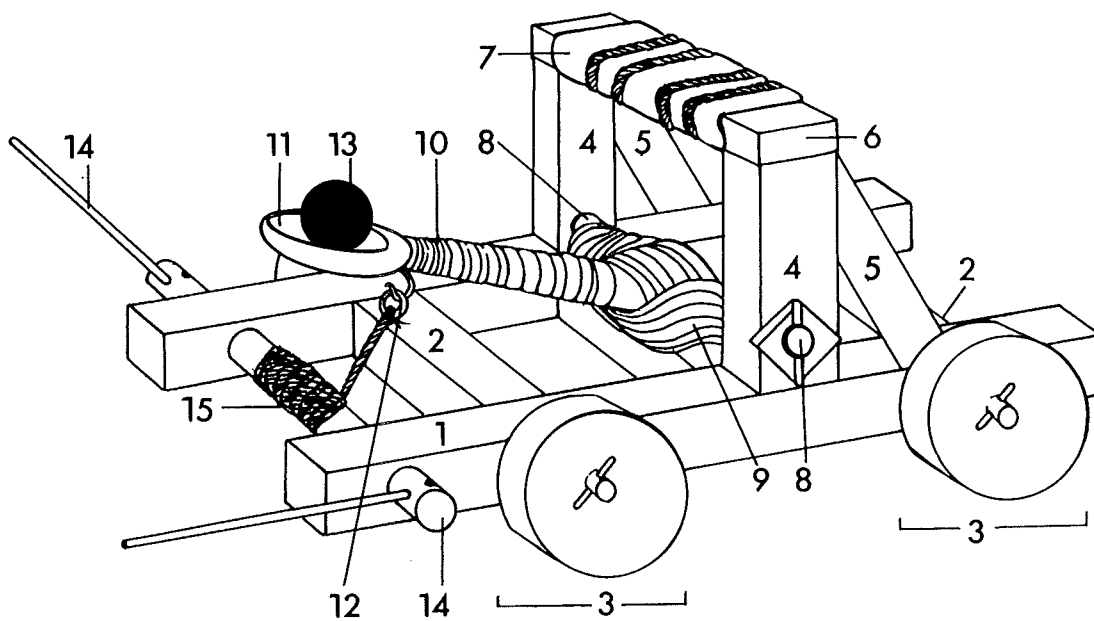
## LITTERATUR

OLSEN, R. A. 1996. Borge i Danmark. København.

SAXTORPH, NIELS M. 1971. Krigsfolk gennem tiden. København.



Íslenska	Dansk	Norsk	Svenska	Suomi
VALSLÖNGVA	ONAGER	VALSLYNGE/ ONAGER	ONAGER	HEITTIKONE/ ONAGER
tré	træ	tre	trä	puuta
járn	jern	jern	járn	rautaa
hampur	hamp	hamp	hampa	hamppua
hrosshár	hestehár	hestehár/tagl	tagel	jouhta



\* Stærkt snoede reb.

1 vagn	1 fodstykke	1 bunnramme	1 fotstykke/ram	1 alusta
2 biti	2 aksel	2 aksel	2 axel	2 akseli
3 hjól	3 hjul	3 hjul	3 hjul	3 pyörä
4 stólpi	4 sidestolpe	4 sidestolpe	4 sidostolpe	4 sivutolppa
5 stífa	5 afstivning	5 skråstiver	5 stötta	5 (viisto)tuki
6 þvertré	6 tværtræ/ stoptræ	6 stopptre	6 tvärslå/ stoppträ	6 poikkiorsi/ vastinorsi
7 bólstrun	7 polstring	7 polstring	7 polstring	7 pehmike
8 öxull	8 spændaksel	8 spennregule- ring	8 spännaxel	8 jännitysakseli
9 vafningur*	9 strengbundet*	9 torsjonsstreng*	9 rep*	9 köysi*
10 armur	10 arm	10 arm	10 arm	10 (heitto)varsi
11 slöngva	11 hoved	11 hode, hovud <sup>□</sup>	11 huvud	11 pää
12 krókur/lykkja	12 krog/øje	12 utløserkrok	12 krok/ögla	12 koukku/ silmutka
13 skeyti	13 projektil	13 prosjektill	13 projektil	13 heittokappale
14 vinda	14 vinde/optræk	14 spennvinde	14 vinda	14 vintturi
15 taug	15 reb	15 reip	15 rep	15 köysi

## LITTERATUR

OLSEN, R. A. 1996. Borge i Danmark. København.

SAXTORPH, NIELS M. 1971. Krigsfolk gennem tiden. København.



Íslenska

Dansk

Norsk

Svenska

Suomi

BOLLI

KOVSKEN

VANGAR

KÅSA

KOUSA

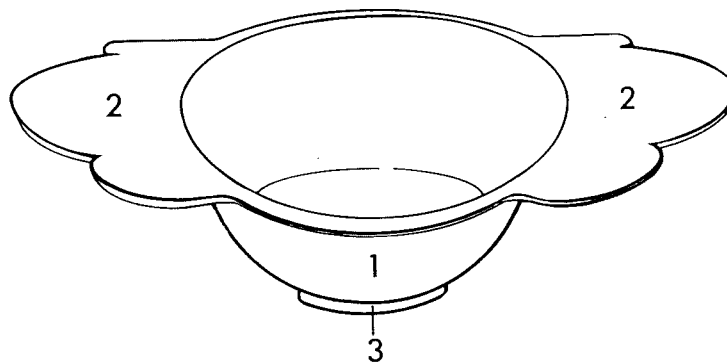
tré  
góðmálmur  
tin

træ  
ædelmetall  
tin

tre  
edelmetall  
tinn

trä  
ädelmetall  
tenn

puuta  
jalometallia  
tinaa



© Nomenklaturprojekt för föremålsregistrering i Norden

10 - 1.9.1989

1 skál  
2 eyra  
3 standkantur

1 skål  
2 øre  
3 standkant

1 skål  
2 øre  
3 standring/  
fotring

1 skål  
2 handtag  
3 fotring

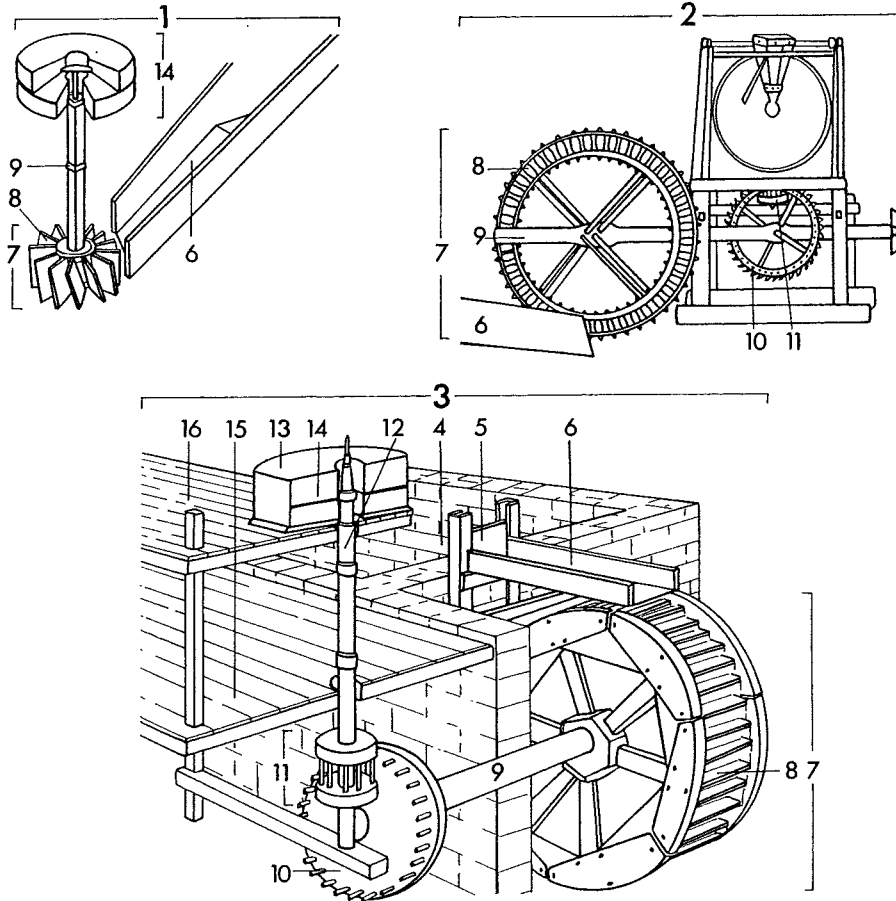
1 malja  
2 kädensija  
3 jalka (rengas)

LITTERATUR

Arv og Eje 1968. Drikkeskik og drikkekar i Danmark. (Danske Museer XVII).  
Odense



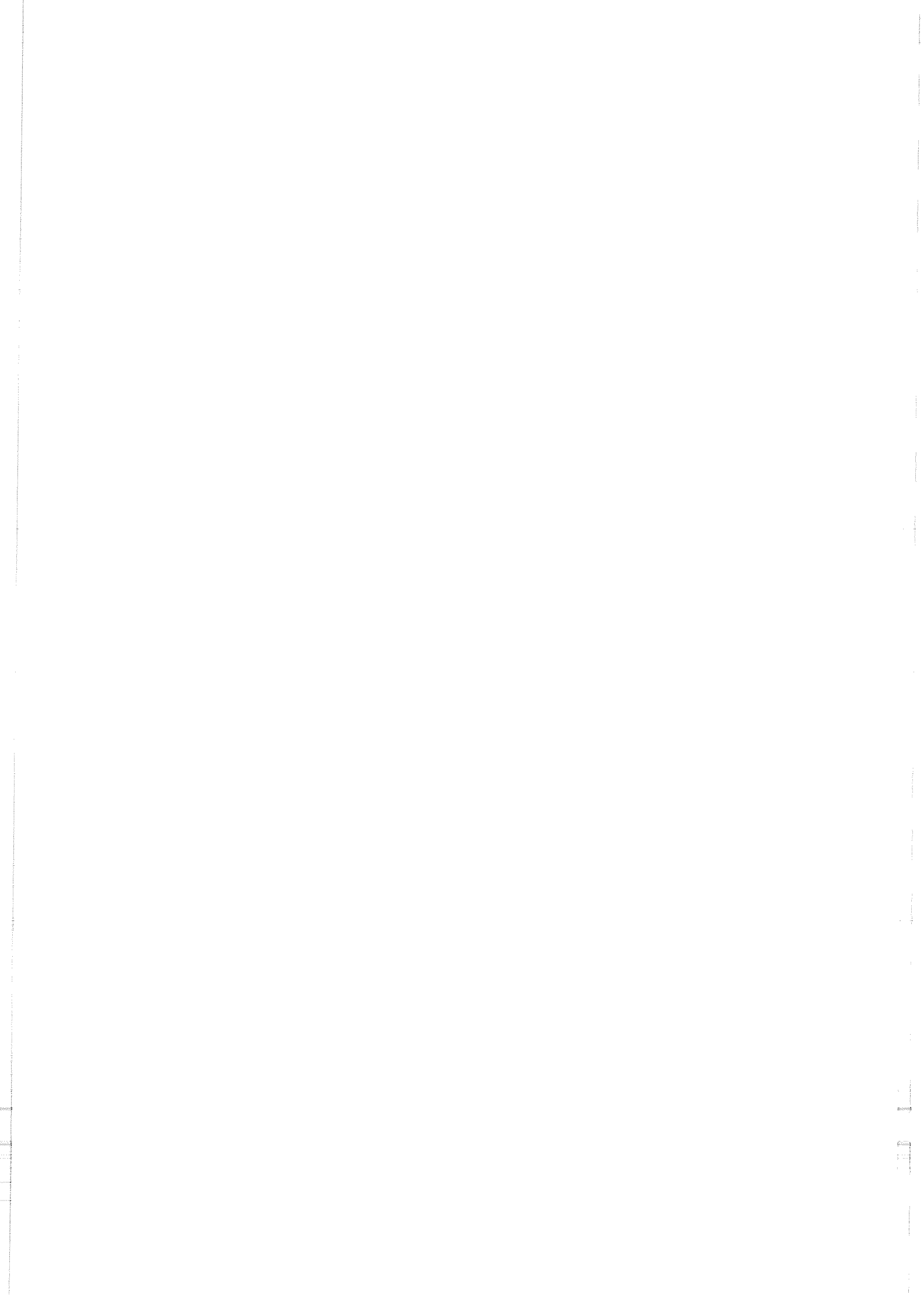
Íslenska	Dansk	Norsk	Svenska	Suomi
MYLLA/ VATNSMYLLA	VANDMØLLE	VANNKVERN/ VASSKVERN <sup>⌘</sup>	VATTENKVARN	VESIMYLLY
tré steinn járn	træ natursten jern	tre stein jern	trä natursten járn	puuta luonnonkiveä rautaa



\* For hjulets opbygning se nomenklaturarket HJUL 1-4.

\*\* Se nomenklaturarket HÅNDKVÆRN.

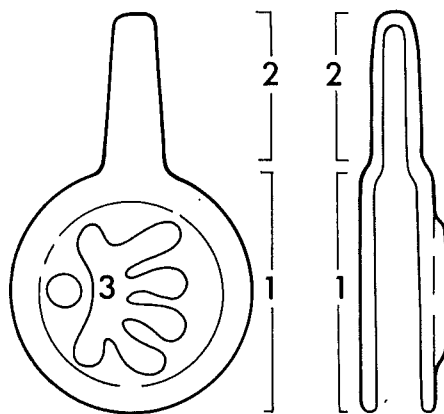
Íslensk tekst har dessverre ikke tilgået prosjektet	1 skvætmølle/ skvatmølle	1 –	1 skvalt kvarn	1 härkinmylly
	2 underfaldshjul	2 –	2 underfallshjul	2 yläratas
	3 overfaldshjul	3 –	3 överfallshjul	3 alaratas
	4 sluse	4 –	4 sluss	4 sulku
	5 stigbord	5 –	5 lucka/stigbord	5 luukku
	6 vandrende	6 vannrenne, vass- <sup>⌘</sup>	6 vattenränna/ kvarn-	6 vesiränni
	7 vandhjul*	7 vannhjul, vass- <sup>⌘</sup>	7 vattenhjul*	7 vesiratas
	8 skovl	8 skovl	8 skovel	8 siipi
	9 aksel	9 aksel	9 axel	9 akseli
	10 stjernehjul	10 –	10 kronhjul	10 rattaanpyörä
	11 stokkeværk	11 –	1 drev	11 käyttöpyörä
	12 spindel	12 –	12 spindel	12 kiertoakseli
	13 støvkar	13 –	13 ringkar	13 kivikotelo
	14 kværnstene**	14 kvernsteiner	14 kvarnstenar**	14 myllynkivet
	15 broloft	15 –	15 broloft/ nedre loftet	15 alasilta
	16 kværnloft	16 –	16 kvarnloft/ övre loftet	16 yläsilta







Íslenska	Dansk	Norsk	Svenska	Suomi
BLÝINNSIGLI	PLOMBE	VAREPLOMBE	(VARU)PLOMB	PLOMBI
blý	bly	bly	bly	lyijyä



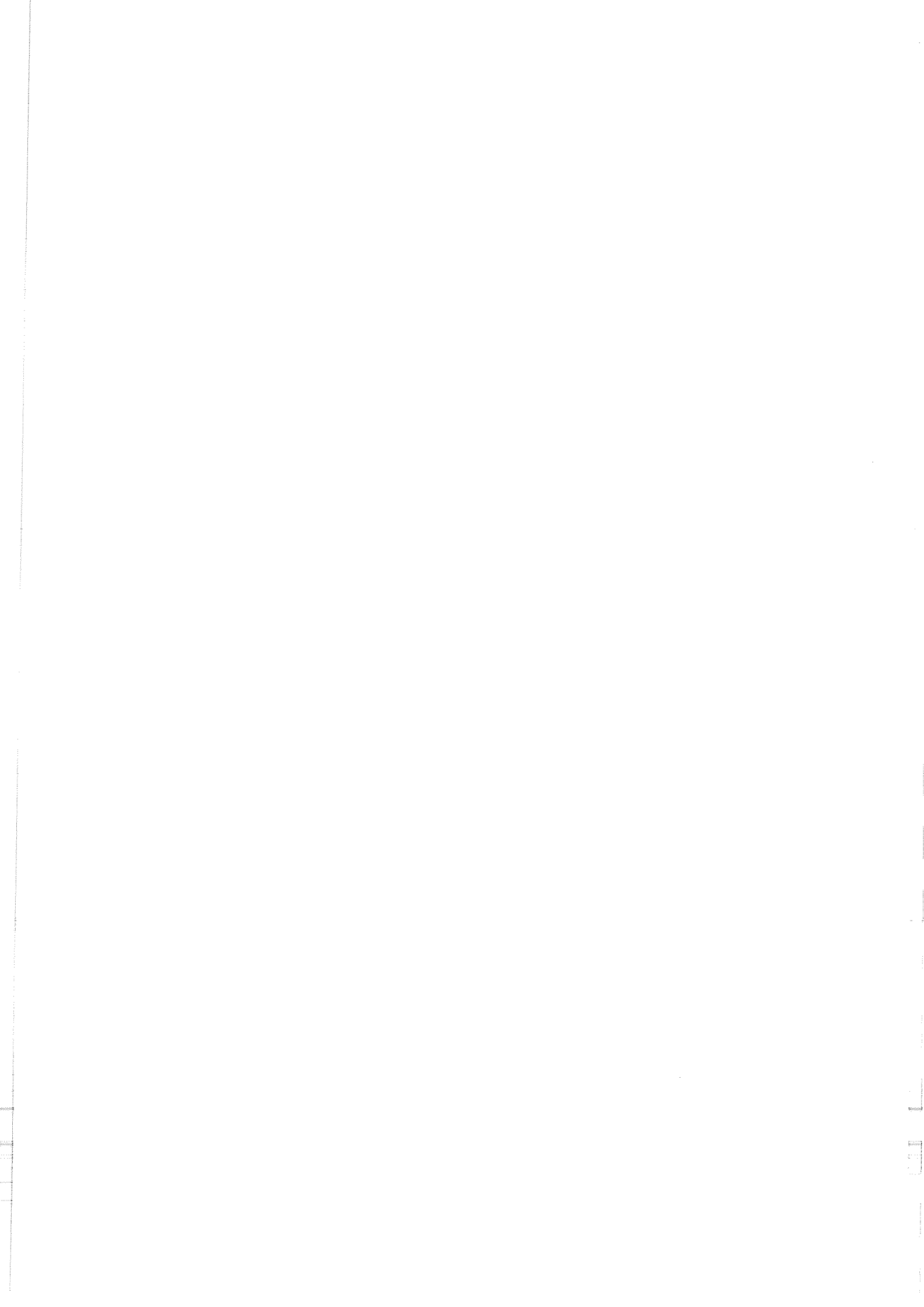
© Nordisk Ministerråd/Arbejdsgruppen

\* På framsidan i regel stadsvapen eller fabrikantens bomärke; på senare plomber ofta regentens bomärke.

\*\* På baksidan ofta (präglat el. inristat) kontrollanmärkning (rullens längd el. kvalitet).  
Plomben är i sig själv uttryck för att klädet har blivit kontrollerat.

1.12.1987

1 framhlið	1 forside*	1 forside*	1 framsida*	1 etusivu*
2 álma	2 ribbe	2 ribbe	2 ribba	2 kaari
3 bakhlið	3 bágside**	3 baksida**	3 baksida**	3 takasivu**



Íslenska

Dansk

Norsk

Svenska

Suomi

HALLAMÁL

VATERPAS

VATER

LODBRÄDA/  
LIBELL

LUOTILAUTA

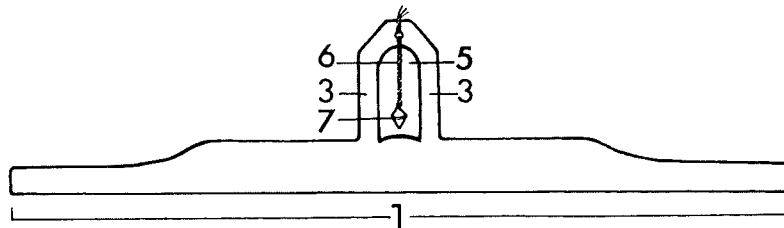
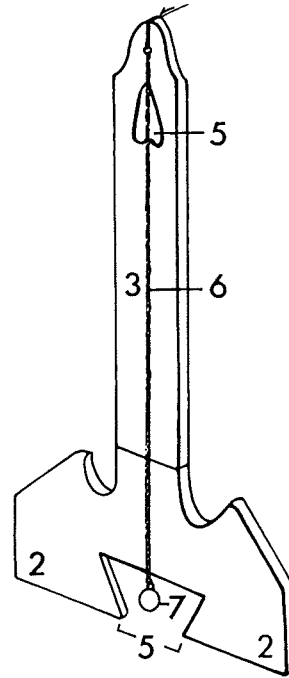
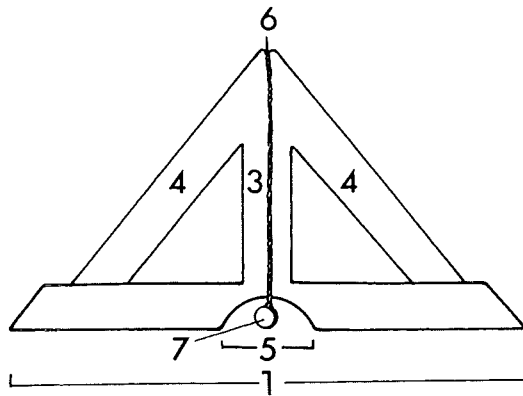
tré  
málmur  
band

træ  
metal  
snor

tre  
metall  
snor

trä  
metall  
snöre

puuta  
metallia  
nyöriä



© Nomenklaturprojekt för föremålsregistrering i Norden

16 - 1.1.1998

- 1 flötur
- 2 fótur
- 3 stofn
- 4 langhlið
- 5 gat fyrir lóð
- 6 lína
- 7 lóð

- 1 vage/vater
- 2 fod
- 3 stav
- 4 trekantside
- 5 udskæring til lod
- 6 snor
- 7 lod

- 1 vage/vater
- 2 fot
- 3 stav
- 4 trekantside
- 5 åpning for lodd
- 6 loddsnor
- 7 lodd

- 1 våg/plan
- 2 fot
- 3 stav
- 4 hypotenus
- 5 urtag för lod
- 6 snöre
- 7 lod

- 1 vaaka/taso
- 2 jalka
- 3 pystypuu
- 4 hypotenuusa
- 5 luodinaukko
- 6 nyöri
- 7 luoti

## LITTERATUR

GJERDI, T. 1964. Snekker. Oslo.

RASMUSSEN, H. 1957. Byggepladsen i hverdag og fest. København.

TYGHEM, F. van. 1966. Op en om de Middeleeuwse Bouwwerf I-II. Brüssel.



Íslenska

Dansk

Norsk

Svenska

Suomi

VOG

VÆGT/PUNDERT

VEKT

VÅG

VAAKA

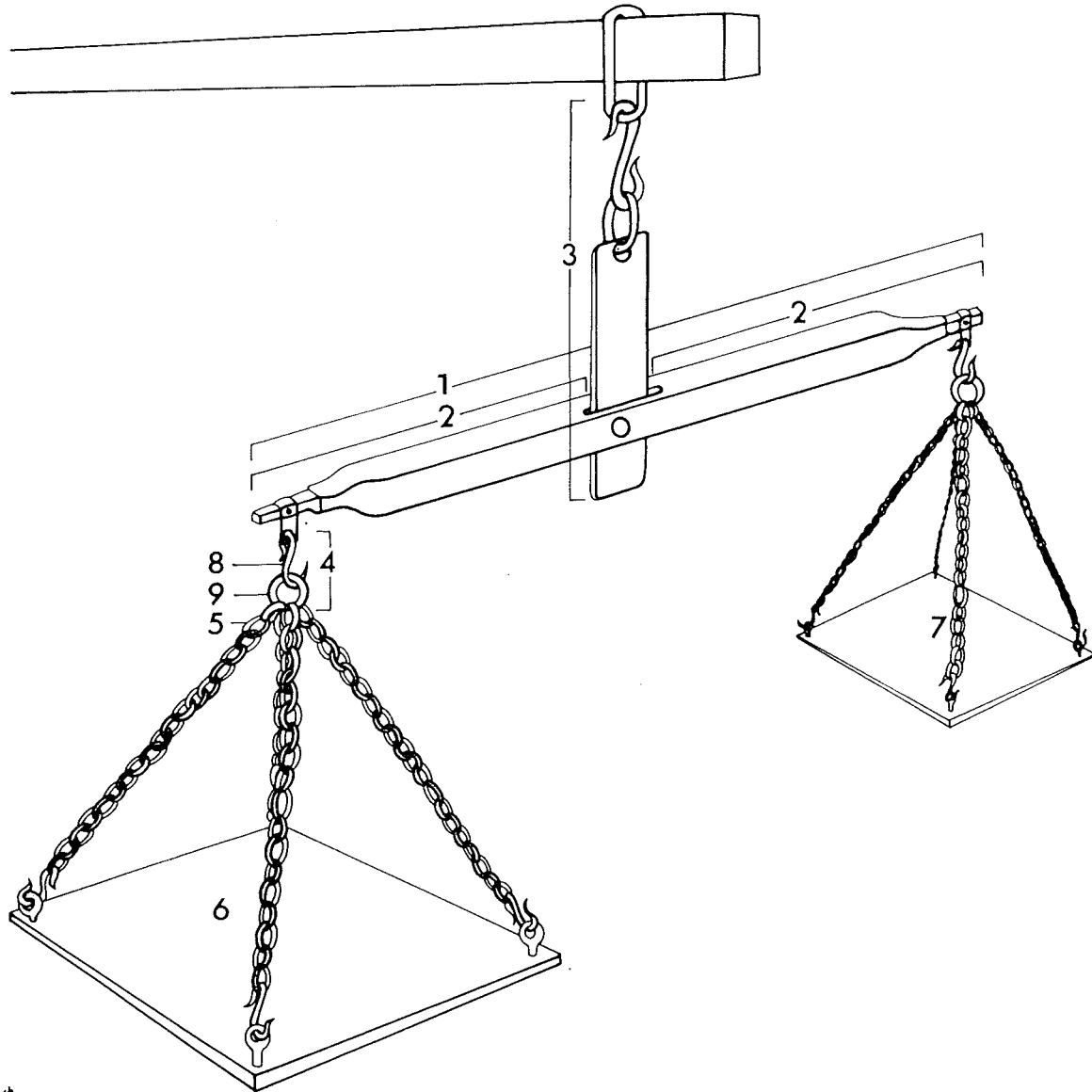
járn  
tré

jern  
træ

jern  
tre

järn  
trä

rautaa  
puuta



Våg för tunga ting, jämför balansvåg/skålvekt

Nordisk Ministerråd/Arbejdsgruppen

© 1.12.1987

1 vogarstöng  
2 armur  
3 hengi  
4 pallhengi  
5 festi  
6 vörupallur  
7 lóðapallur  
8 krókur  
9 hringur

1 vægtstang  
2 arm  
3 vægtophæng  
4 (skål)ophæng  
5 kæde  
6 (veje)skål/  
plade  
7 (vægtlod)  
skål/plade  
8 krog  
9 ring

1 vektstang  
2 arm  
3 vekttoppheng  
4 skåltoppheng  
5 kjede  
6 (vare)skål/  
plate  
7 (vekt)skål/  
plate  
8 krok  
9 ring

1 vågstång  
2 arm  
3 vågupphäng  
4 (skål)upphäng  
5 kedja  
6 (varu)skål/  
platta  
7 (vikt)skål/  
platta  
8 krok  
9 ring

1 vaa'an selkä  
2 varsi  
3 ripustin  
4 (kupin)  
kannatin  
5 ketju  
6 (tavara)kuppi  
7 (punnus)kuppi  
8 koukku  
9 rengas

LITTERATUR

JANSSON, S. O. 1936. Mått mål och vikt i Sverige till 1500-talets mitt.  
Nordisk kultur XXX. Stockholm.

Íslenska

Dansk

Norsk

Svenska

Suomi

PUNDARI

VÆGT/BISMER

VEKT/BISMER

VÅG/BESMAN

PUNTARI

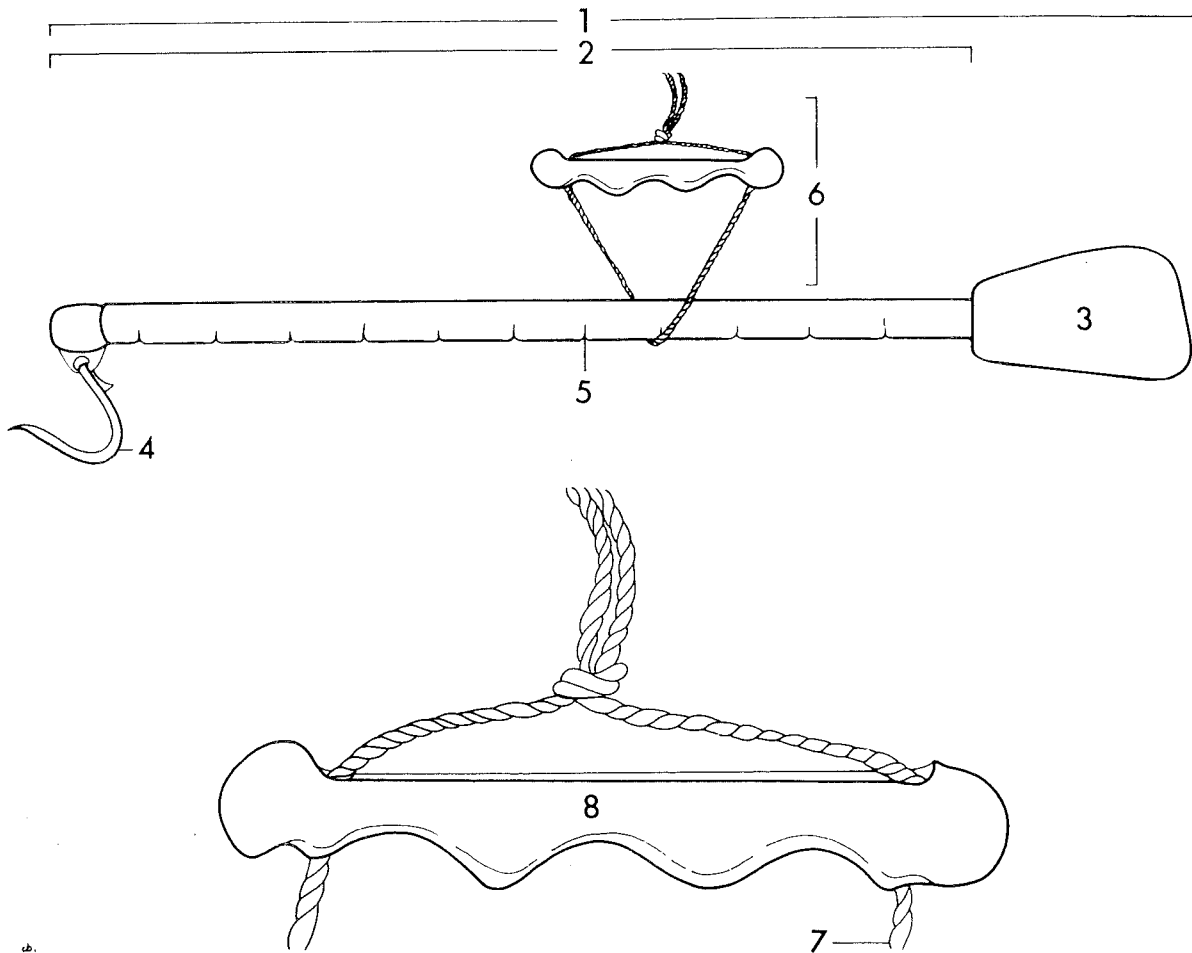
tré  
járn  
blý

træ  
jern  
bly

tre  
jern  
bly

trä  
järn  
bly

puuta  
rauta  
lyijyä



Besman är en våg med fast motvikt i ena änden och ett rörligt handtag längs en skala

© Nordisk Ministerråd/Arbejdsgruppen  
1.12.1987

1 pundarastöng	1 vægtstang	1 vektstang	1 stång	1 (vaa'an) selkä
2 armur	2 vejearm	2 (vekt)arm	2 arm	2 varsi
3 mótvægi	3 (vægt)lod	3 (vekt)lodd	3 (mot)vikt	3 vastapaino
4 krókur	4 krog	4 krok	4 krok	4 koukku
5 kvarói	5 skala	5 skala	5 skala	5 asteikko
6 hald	6 holder	6 holder, haldar <sup>m</sup>	6 hållare	6 kannatin
7 festi	7 snor/ring	7 snor/ring	7 snöre/ring	7 aru/rengas
8 hald	8 handtag	8 handtak	8 -	8 kädensija

LITTERATUR

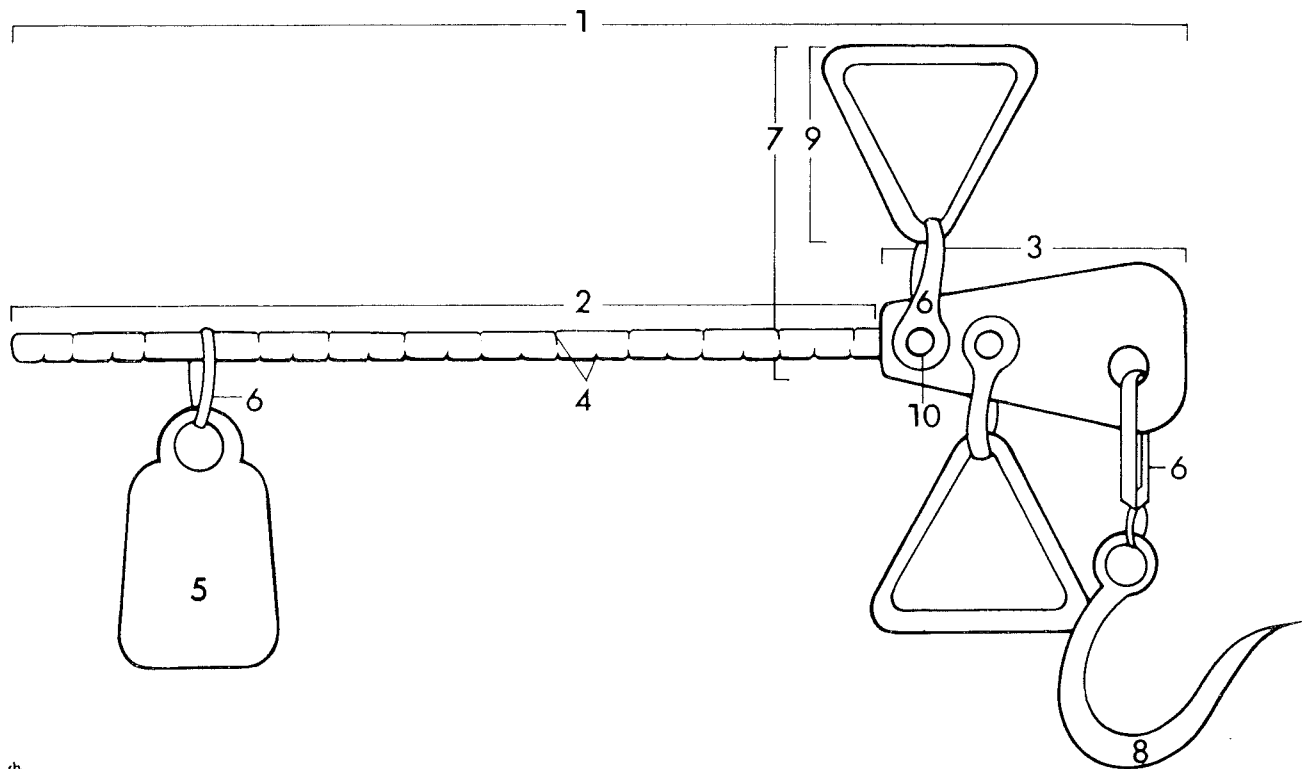
FEHRMAN, M. 1985. Besman. Kulturens årsbok 1985. Lund.

JANSSON, S. O. 1936. Mått mål och vikt i Sverige till 1500-talets mitt.  
Nordisk kultur XXX. Stockholm.

SVÄRDSTRÖM, E. 1966. Besman och tillbehör från Lödöse. Fornvännen 1966.



Íslenska	Dansk	Norsk	Svenska	Suomi
REISLA	VÆGT/HÅND-PUNDERT	VEKT/(HAND)-PUNDER	VÅG/(HAND)-PYNDARE	PUNTARI
tré	træ	tre	trä	puuta
járn	jern	jern	järn	rautaa
blý	bly	bly	bly	lyijyä



Pyndare är en vändbar våg med två olika balanspunkter med var sin skala, skjutbar vikt och fasta handtag

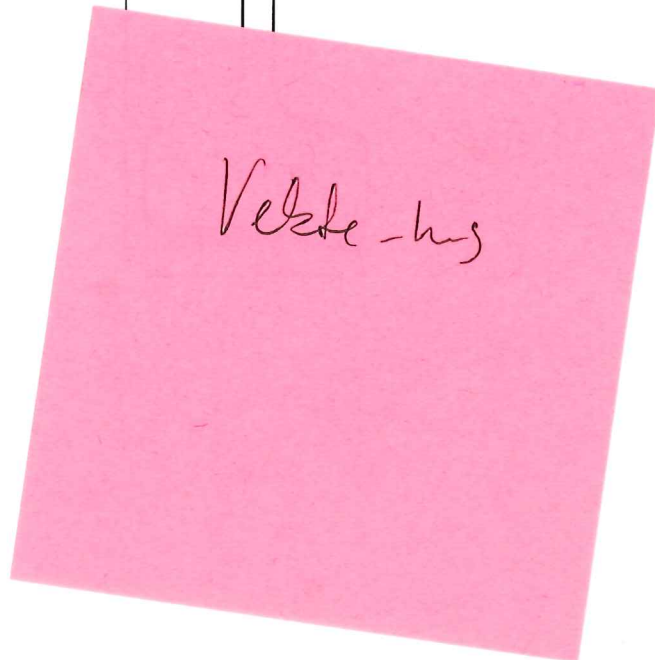
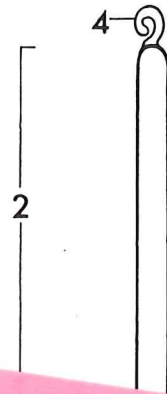
1 vogarstöng	1 vægtstang	1 vektstang	1 vågstång	1 (vaa'an)selkä
2 lóðarmur	2 (vægt)arm	2 (vekt)arm	2 (mot)viktarm	2 (vasta)paino-varsi/-reisi
3 krókarmur	3 (veje)arm	3 (veie)arm	3 varuarm	3 koukkuvarsi/-reisi
4 kvarði	4 skala	4 skala	4 skala	4 asteikko
5 reislulóð	5 (vægt)lod	5 vektlodd	5 (mot)vikt/lod	5 vastapaino
6 hengi	6 ophæng	6 oppheng	6 hängsel	6 kannatin-silmukka
7 hald	7 holder	7 holder, haldar <sup>□</sup>	7 hållare	7 kannatin
8 krókur	8 krog	8 krok	8 krok	8 koukku
9 haldlykkja	9 håndtag	9 handtak	9 handtag	9 kädensija
10 þolinmoður	10 aksel	10 aksel	10 axel	10 akseli

LITTERATUR

JANSSON, S. O. 1936. Mått mål och vikt i Sverige till 1500-talets mitt.  
Nordisk kultur XXX. Stockholm.

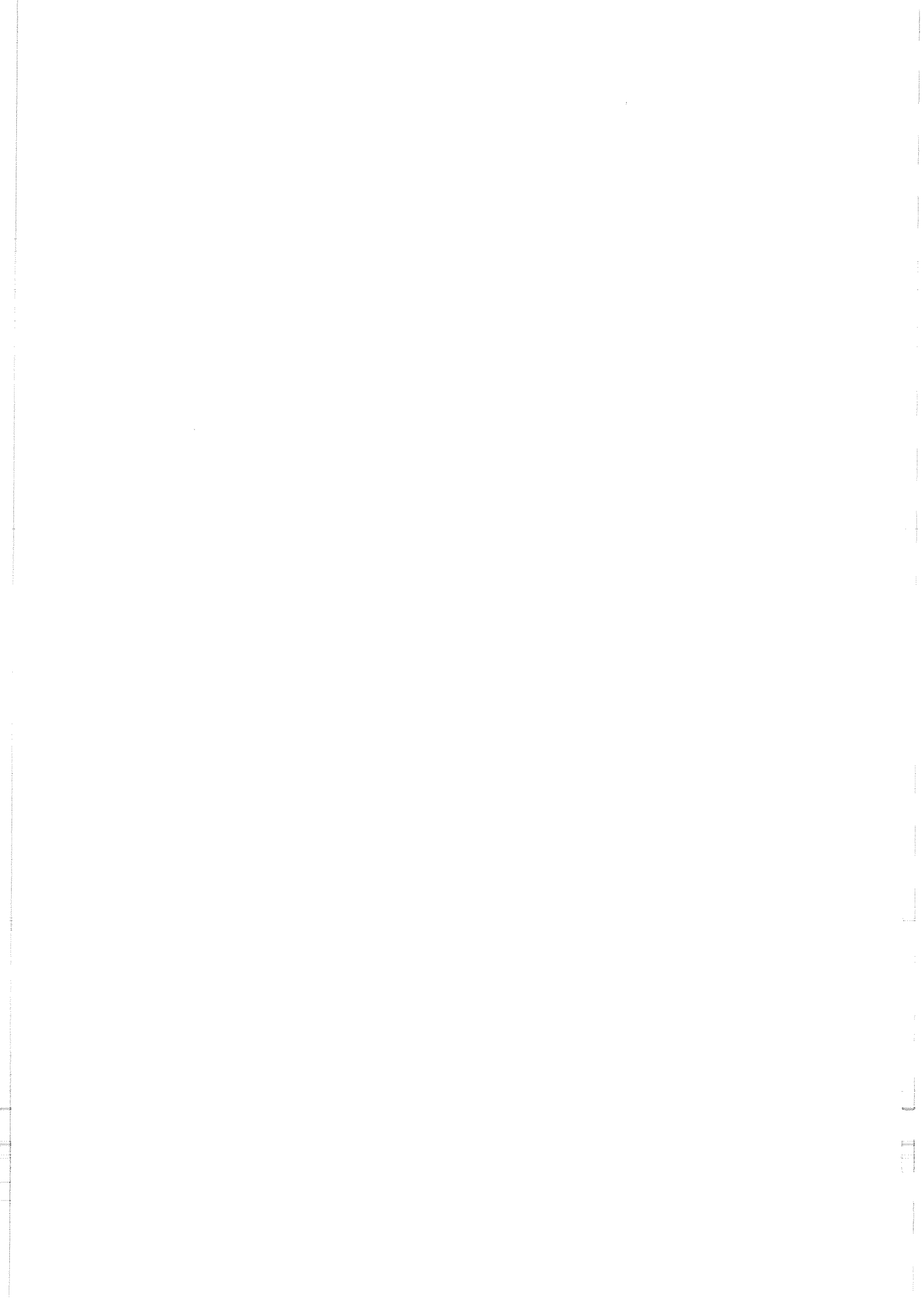


Íslenska	Dansk	Norsk	Svenska	Suomi
VEFJARGAFFALL	VÆVEKAM	VEVKAM	VÄVKAM	PIRTA/KAIDE
járn tré	jern træ	jern tre	järn trä	rautaa puuta



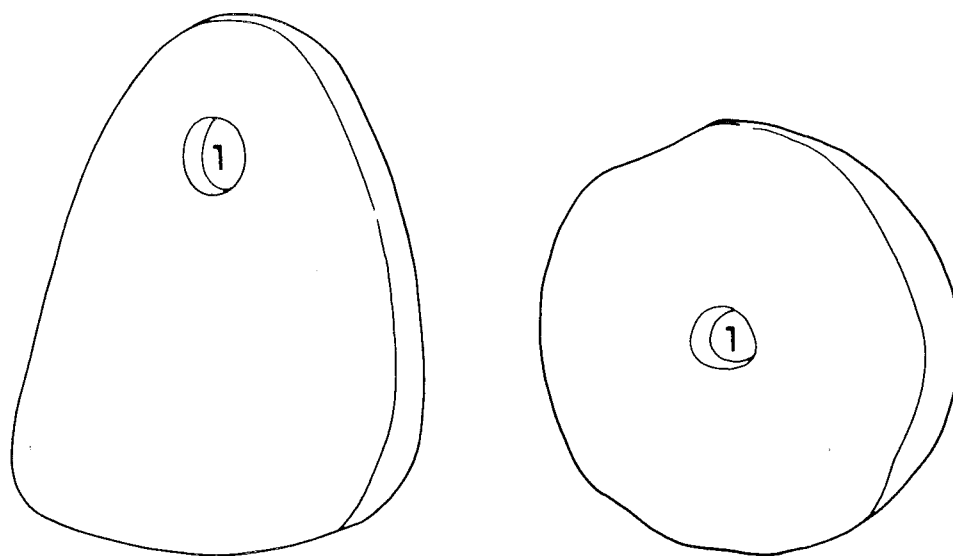
© Nomenklaturprojekt för föremålsregistrering i Norden

1.9.1988	1 haus	1 hoved	1 hode, hovud <sup>H</sup>	1 huvud	1 pää
	2 skaft	2 skaft	2 skaft	2 skaft	2 varsi
	3 tennur	3 tænder	3 tinner	3 tänder	3 piit
	4 krókur	4 øje	4 øye, auge <sup>H</sup>	4 ögla	4 silmukka





Íslenska	Dansk	Norsk	Svenska	Suomi
KLJÁSTEINN	VÆVEVÆGT	KLJÁSTEIN/ VEVLODD	VÄVTYNGD	KANGASPUIDEN PAINO
steinn kléberg leir óbrenndur leir	sten klæbersten keramik ubrændt ler	stein kleberstein keramikk ubrent leire	sten täljsten keramik obränd lera	kiveä voulukiveä keramiikkaa (polttamatonta) savea



© Nomenklaturprojekt för föremålsregistrering i Norden

1.9.1988

1 gat

1 hul

1 opphengshull,  
hol<sup>n</sup>

1 upphäng-  
ningshål

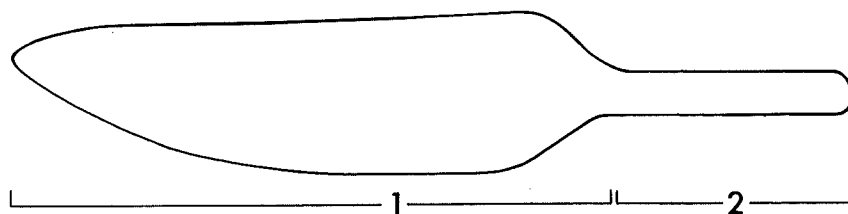
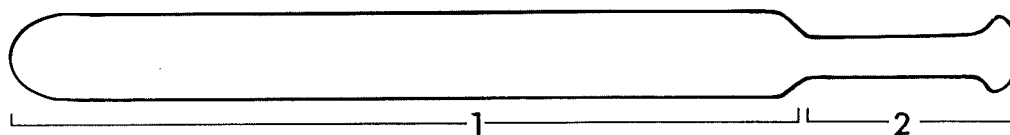
1 ripustusreikä

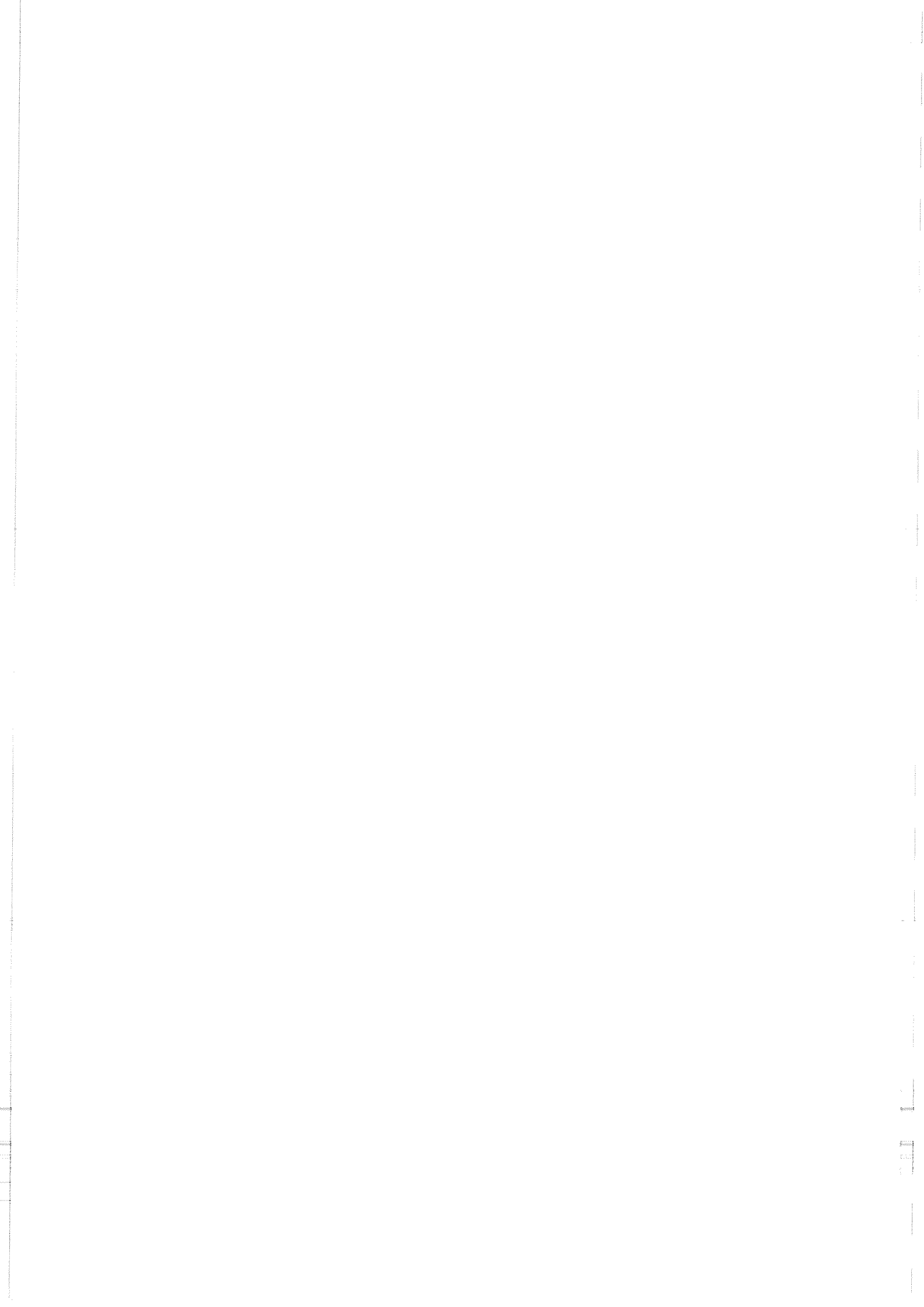
LITTERATUR

HOFFMANN, M. 1964. The Warp-weighted Loom. (Studia Norvegica 14). Oslo.



Íslenska	Dansk	Norsk	Svenska	Suomi
VEFJARSKEIÐ	VÆVESVÆRD	VEVSKJE/ VEVSVERD	VÄVSVÄRD	VIDIN/KALPA
hvalbein járn tré	hvalben jern træ	hvalbein jern tre	valben járn trä	valaanluuta rautaa puuta









Íslenska

Dansk

Norsk

Svenska

Suomi

TÁGAR

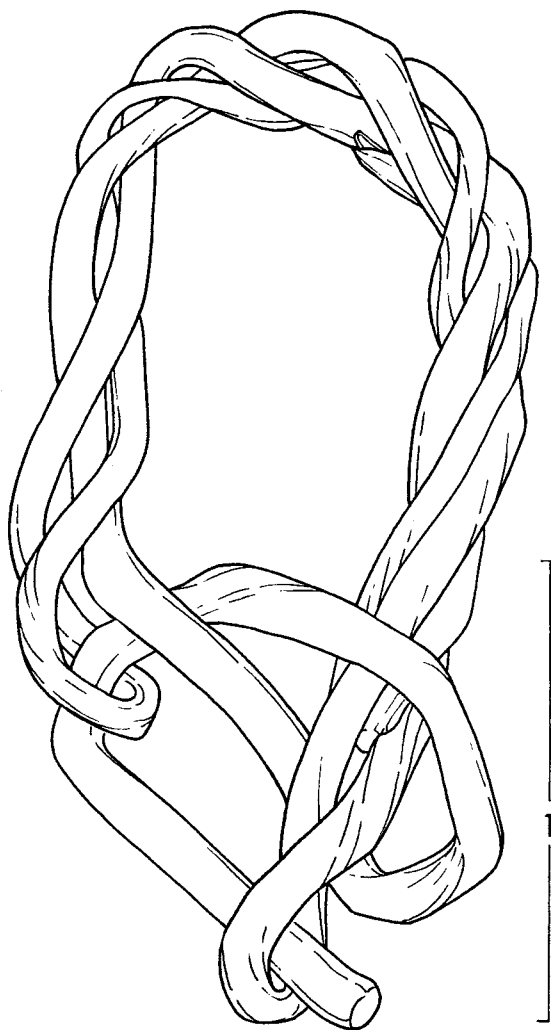
REB/  
VIDJEKNUDE

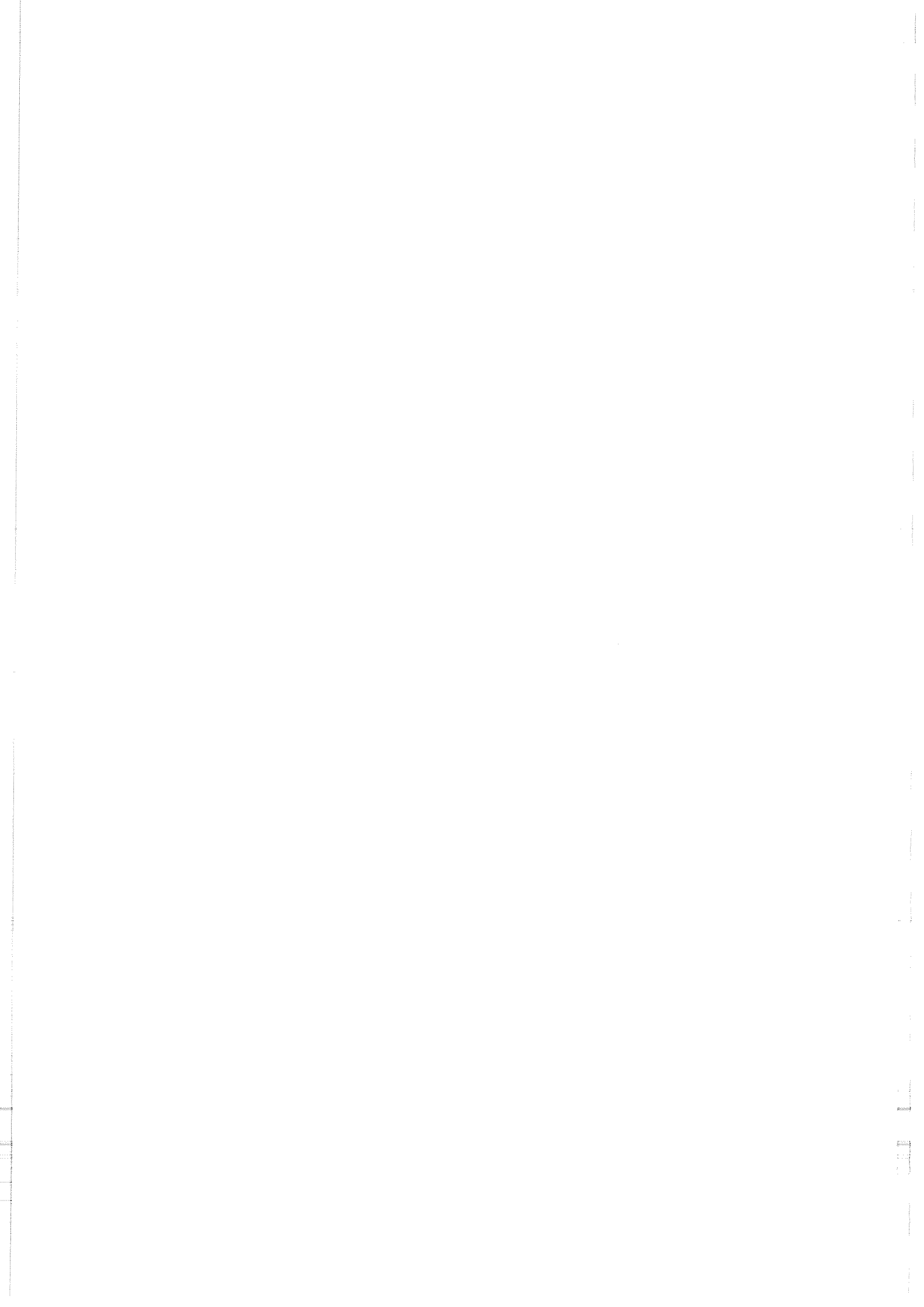
VIDJEKNUTE

VIDJAR

VITSASTA

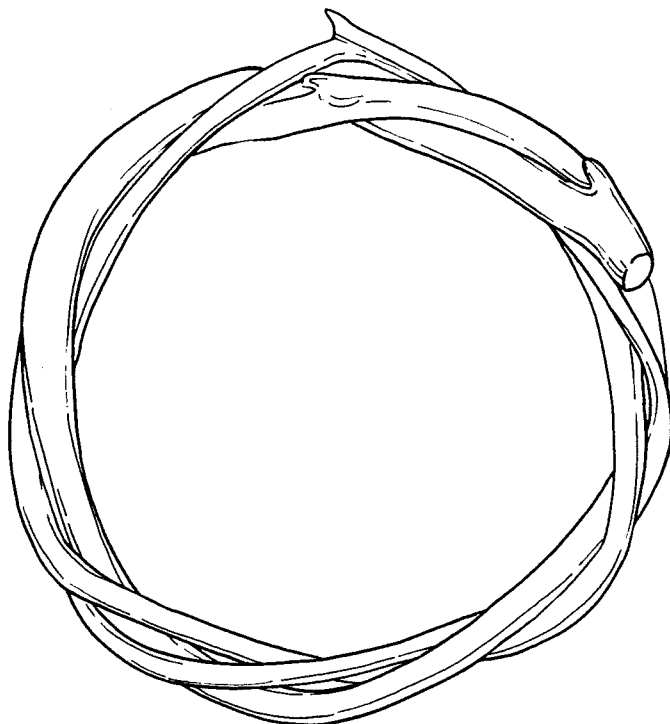
vidje

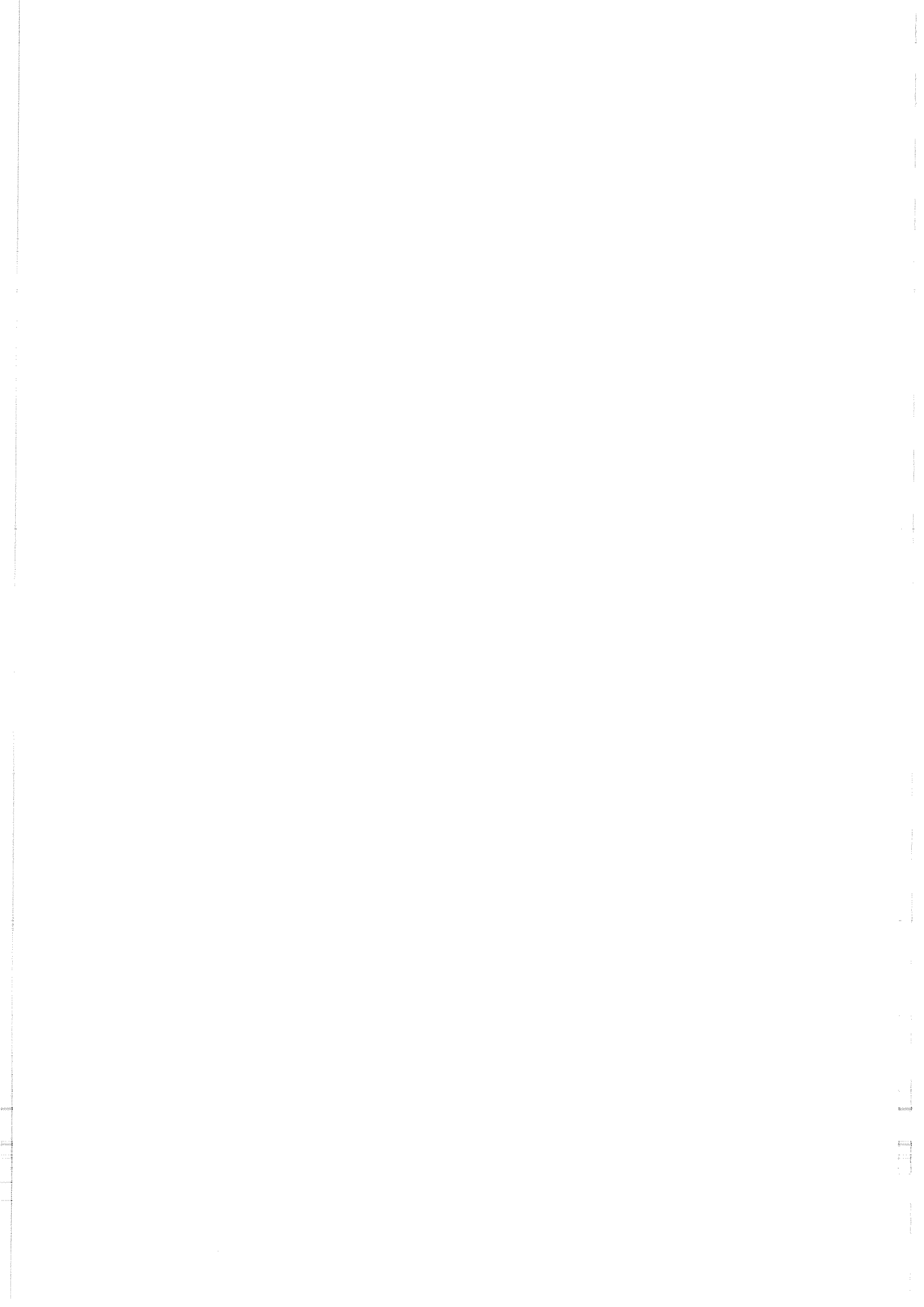






Íslenska	Dansk	Norsk	Svenska	Suomi
TÁGAR	VIDJERING	VIDJERING	VIDJERING	–
tágar	vidje	vidje	vidja	vitsasta







Íslenska

Dansk

Norsk

Svenska

Suomi

ÍLÁT FYRIR  
VÍGT VATN

VIEVANDSKAR

VIEVANNSKAR

VIGVATTENS-  
KARL

VIHKIVESIASTIA

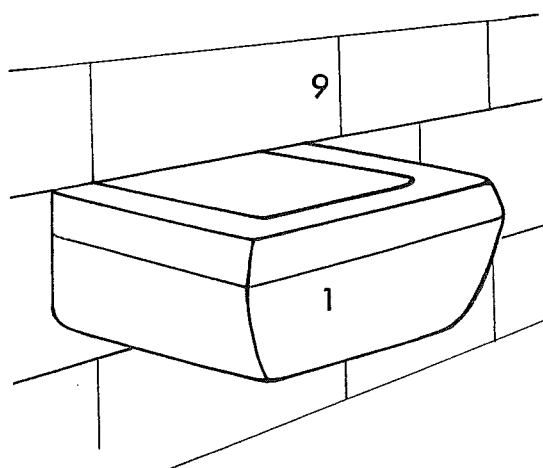
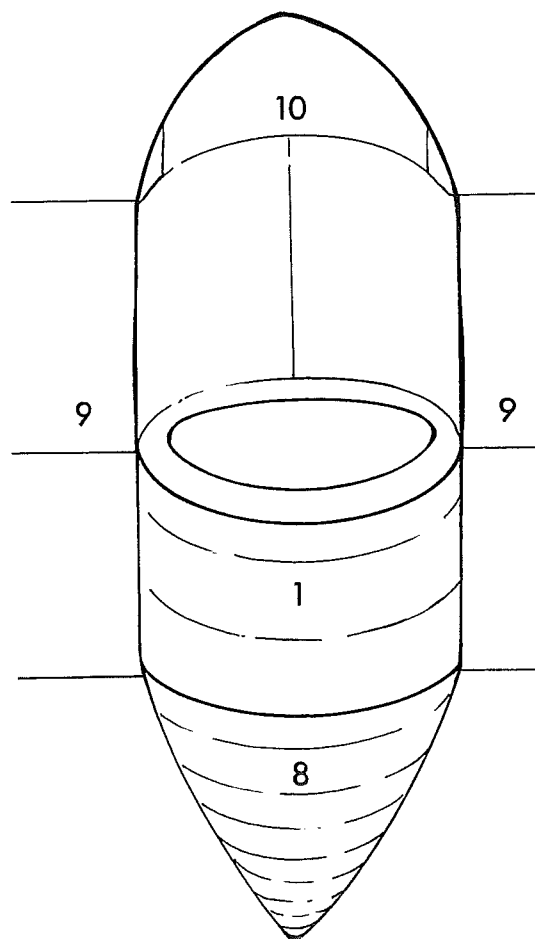
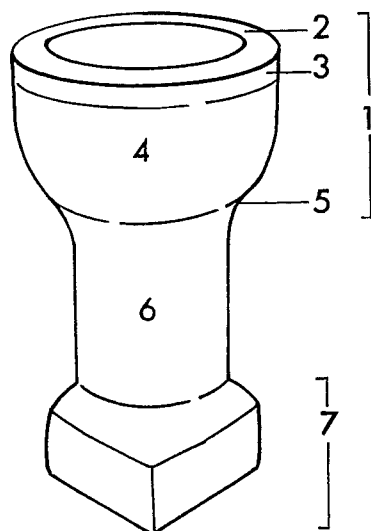
steinn  
málmur

natursten  
metal

stein  
metall

sten  
metall

kiveä  
metallia



18 - 1.8.2000 © Nomenklaturprojekt för föremålsregistrering i Norden

1 laug  
2 barmur  
3 brún  
4 hlið  
5 botn  
6 stofn  
7 stétt  
8 súla  
9 veggur  
10 dæld

1 kumme  
2 mundingskant  
3 mundingsrand  
4 side  
5 bund  
6 skaft  
7 fod  
8 konsol  
9 mur  
10 niche

1 kum  
2 munningskant  
3 munningsrand  
4 side  
5 bunn, botten<sup>□</sup>  
6 skaft  
7 fot  
8 konsoll  
9 mur  
10 nisje

1 cuppa  
2 mynningskant  
3 mynningsrand  
4 buk  
5 botten  
6 skaft  
7 fot  
8 konsol  
9 mur  
10 nisch

1 malja  
2 suunreuna  
3 suunreunus  
4 malja  
5 pohja  
6 jalka  
7 jalusta  
8 konsoli  
9 muuri  
10 seinäkomero

## LITTERATUR

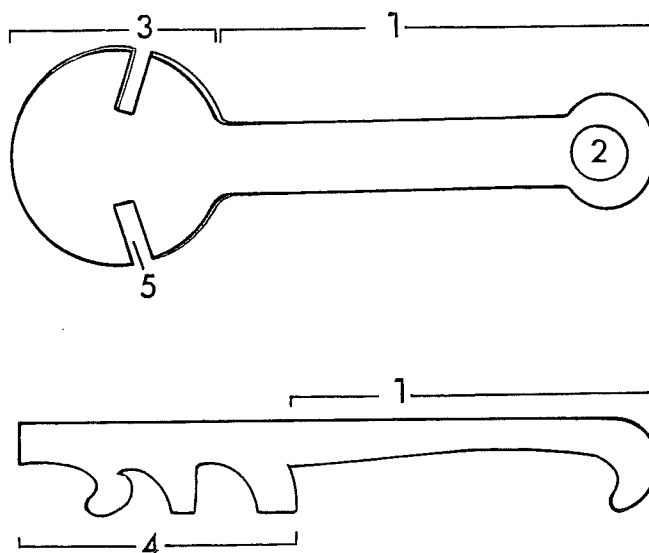
Danmarks Kirker I ff. København 1933 ff.

Norges Kirker I ff. Oslo 1959 ff.

Sveriges Kyrkor I ff. Stockholm



Íslenska	Dansk	Norsk	Svenska	Suomi
ÚTLEGGJARI	SAVTAND-SÆTTER/ LÆGHAGE	VIKEJERN	SÅGTAND-SKRÄNKARE	SAHAN-HAMPAAN-SÄÄTELIJÄ
járn stál	jern stål	jern stål	járn stål	rautaa terästä



1 handfang	1 håndtag/skaft	1 skaft	1 handtag/skaft	1 kädensija/varsi
2 hengi	2 ophængshul	2 opphengshull, -hol <sup>m</sup>	2 upphängningshål	2 ripustusreikä
3 haus	3 hoved	3 hode, hovud <sup>m</sup>	3 huvud	3 pää
4 kambur	4 kam med bid	4 -	4 kam m/bett	4 helтта terineen
5 vik	5 bid	5 bitt/utsparing	5 bett	5 terä

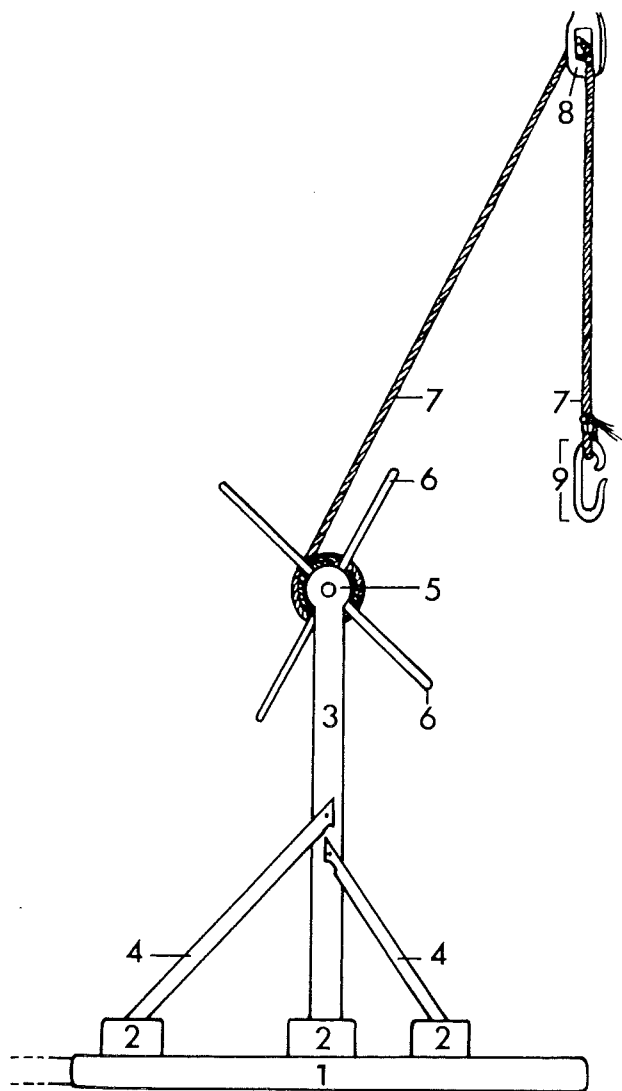
## LITTERATUR

TYGHEM, F. VAN. 1966. Op en om de Middeleeuwse Bouwwerf I-II. Brussel.





Íslenska	Dansk	Norsk	Svenska	Suomi
VINDA	VINDE (HÅND-TRUKKET)	VINDE/KRAN	VINDA/SPEL	VINTTURI
tré	træ	tre	trä	puuta
járn	jern	jern	járn	rautaa
hampur	tovværk	reip	rep	nuora (a)



\* Se även BLOCK

12 - 1.7.1990 © Nomenklaturprojekt för förståelsregistrering i Norden

1 undirstaða	1 underlag	1 underlag	1 underlag	1 alusta/lava
2 kubbur	2 fodtømmer	2 fottømmer	2 fottimmer	2 jalkapalkki
3 stöng	3 stander	3 stang	3 ståndare	3 jalka
4 stífur	4 skråstiver	4 skråbånd, band <sup>H</sup>	4 snedsträva	4 viistotuki
5 vinda	5 valse	5 vinde	5 vals	5 tela/kela/ rumpu
6 handfang	6 drivarm/ håndtag	6 trekkarm	6 spelbom	6 vääntötappi
7 kaðall	7 tovværk	7 tauverk	7 lina	7 köysi
8 blökk*	8 taljeblok*	8 talje*	8 block*	8 pylpyrä/ploki*
9 krókur	9 krog	9 krok	9 krok	9 koukku

## LITTERATUR

RASMUSSEN, H. 1957. Byggepladsen i hverdag og fest. København.

TYGHEM, F. van. 1966. Op en om de Middeleeuwse Bouwwerf I-II. Brüssel.



Íslenska

Dansk

Norsk

Svenska

Suomi

MYLLA 1

STUBMØLLE 1

VINDMØLLE 1

STOLPKVARN 1

TUULIMYLLYN  
OSAT 1

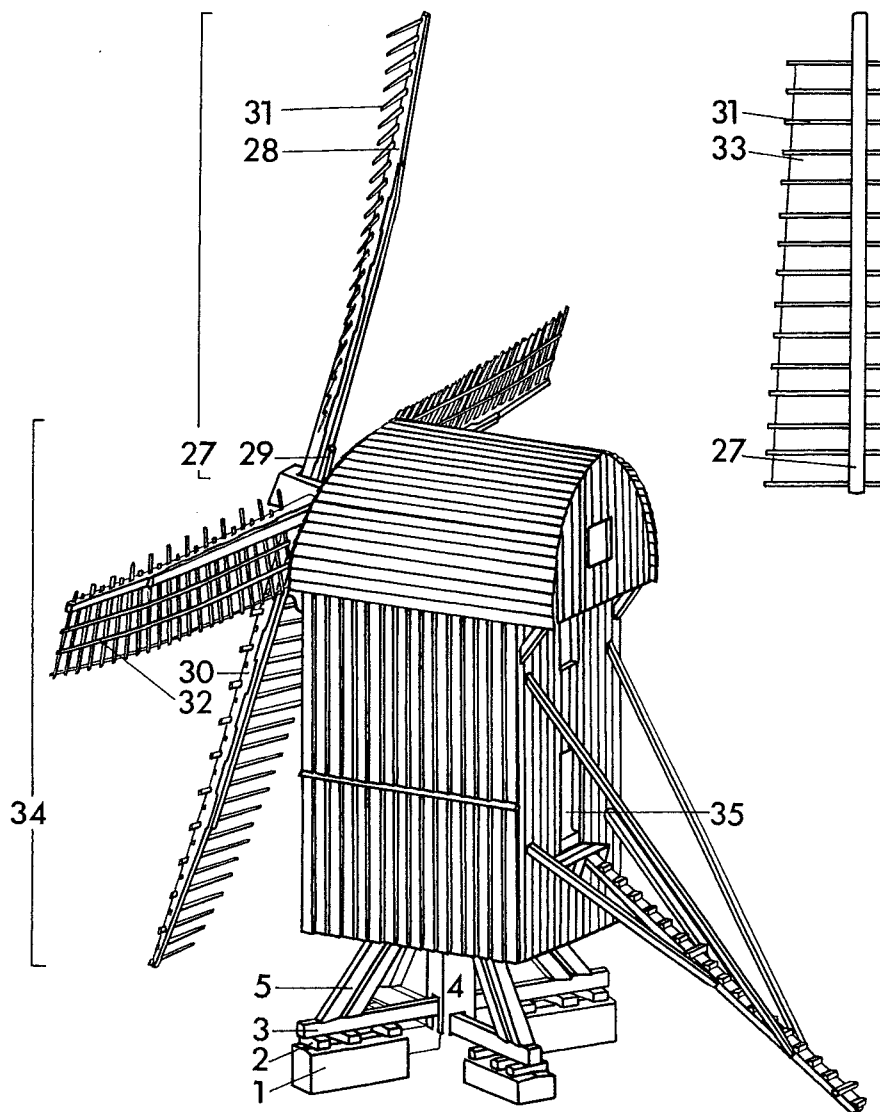
tré  
steinn  
járn

træ  
natursten  
jern

tre  
stein  
jern

trä  
natursten  
járn

puuta  
kiveä  
rautaa



23 - 1.8.2002 © Nomenklaturprojekt för föremålsregistrering i Norden

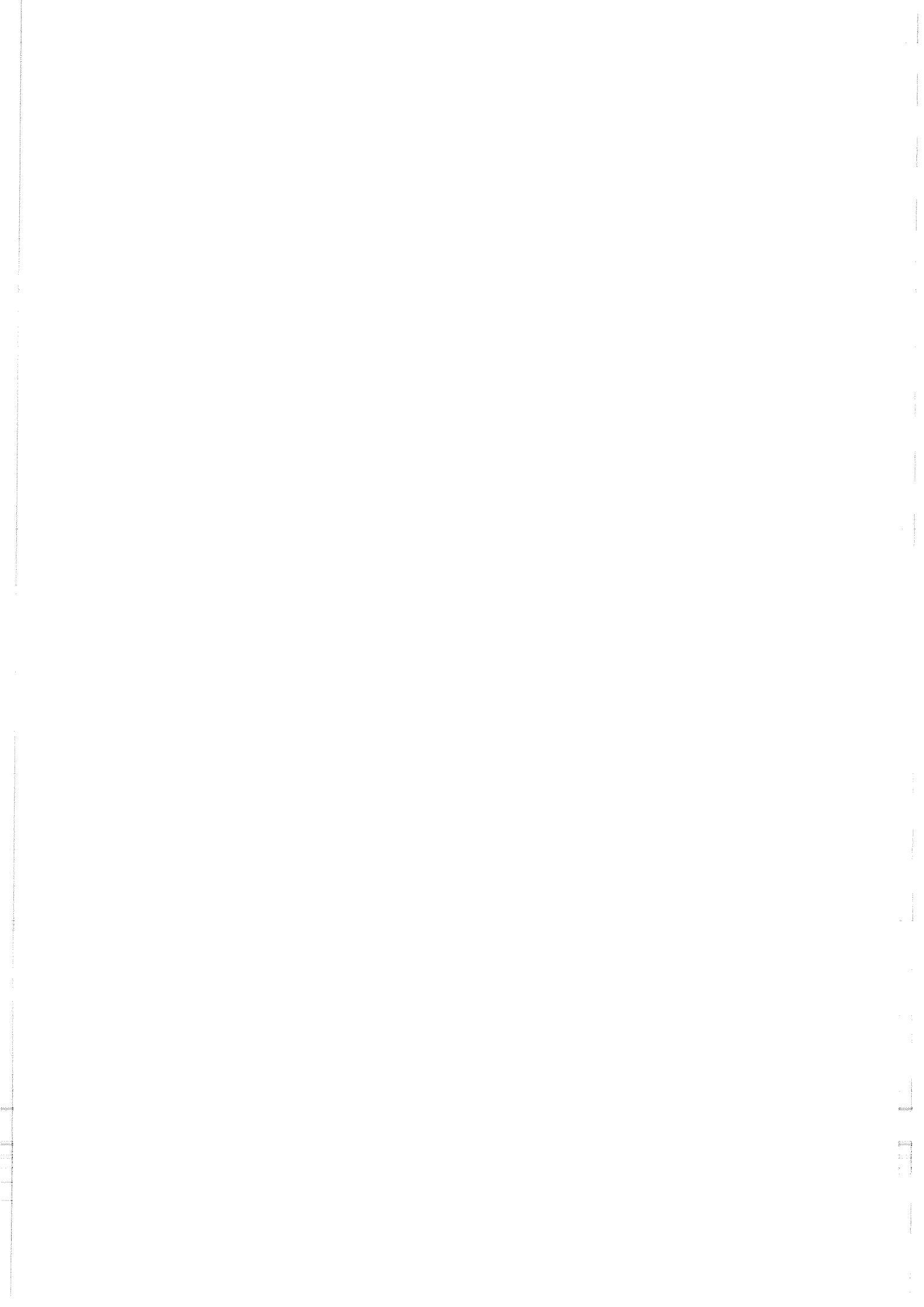
Íslensk tekst  
har dessverre ikke  
tilgætt prosjektet

- 1 fundament
- 2 trækloids
- 3-4 bundkryds/  
krydsfod
- 5 skråstiver
- 6-26 se STUB-  
MØLLE 2
- 27 arm/vinge-  
arm
- 28 lask
- 29 forbud
- 30 hul
- 31 hækskede/  
-lægte
- 32 rilægte
- 33 sejl/klapsejl
- 34 møllehus
- 35 indgang

Norsk  
materiale  
savnes

- 1 fundament
- 2 (trä)kloss
- 3 kryssfot
- 4 stolpe/stubbe
- 5 snedsträva
- 6-26 se STOLP-  
KVARN 2
- 27 vingbalk
- 28 balk
- 29 baksadling
- 30 hål
- 31 häckverk
- 32 ribba
- 33 klaff?
- 34 kvarnhus
- 35 ingång

- 1 perusta
- 2 puukiilat
- 3 varpaat
- 4 napatukki
- 5 viistotuet
- 6-26 se TUULI-  
MYLLYN  
OSAT 2
- 27 siipi
- 28 siipiruode
- 29 siiven tyvi
- 30 kolo
- 31 häkki, kehys
- 32 kehysrivi
- 33 purje
- 34 myllyhuone
- 35 sisäänkäynti





Íslenska

Dansk

Norsk

Svenska

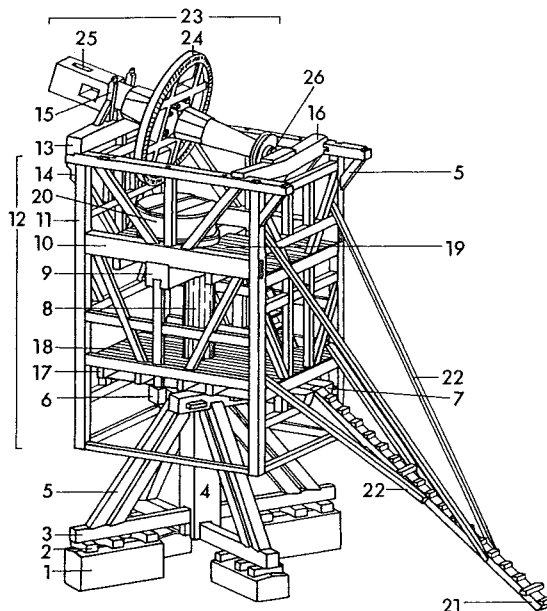
Suomi

MYLLA 2

STUBMØLLE 2

VINDMØLLE 2

STOLPKVARN 2

TUULIMYLLYN  
OSAT 2tré  
steinn  
járntræ  
natursten  
jerntre  
stein  
jernträ  
natursten  
járnpuuta  
kiveä  
rautaa

\* Bærer kværnen. Stenbjælken og hele huset kan drejes i vandret plan omkring tappen.

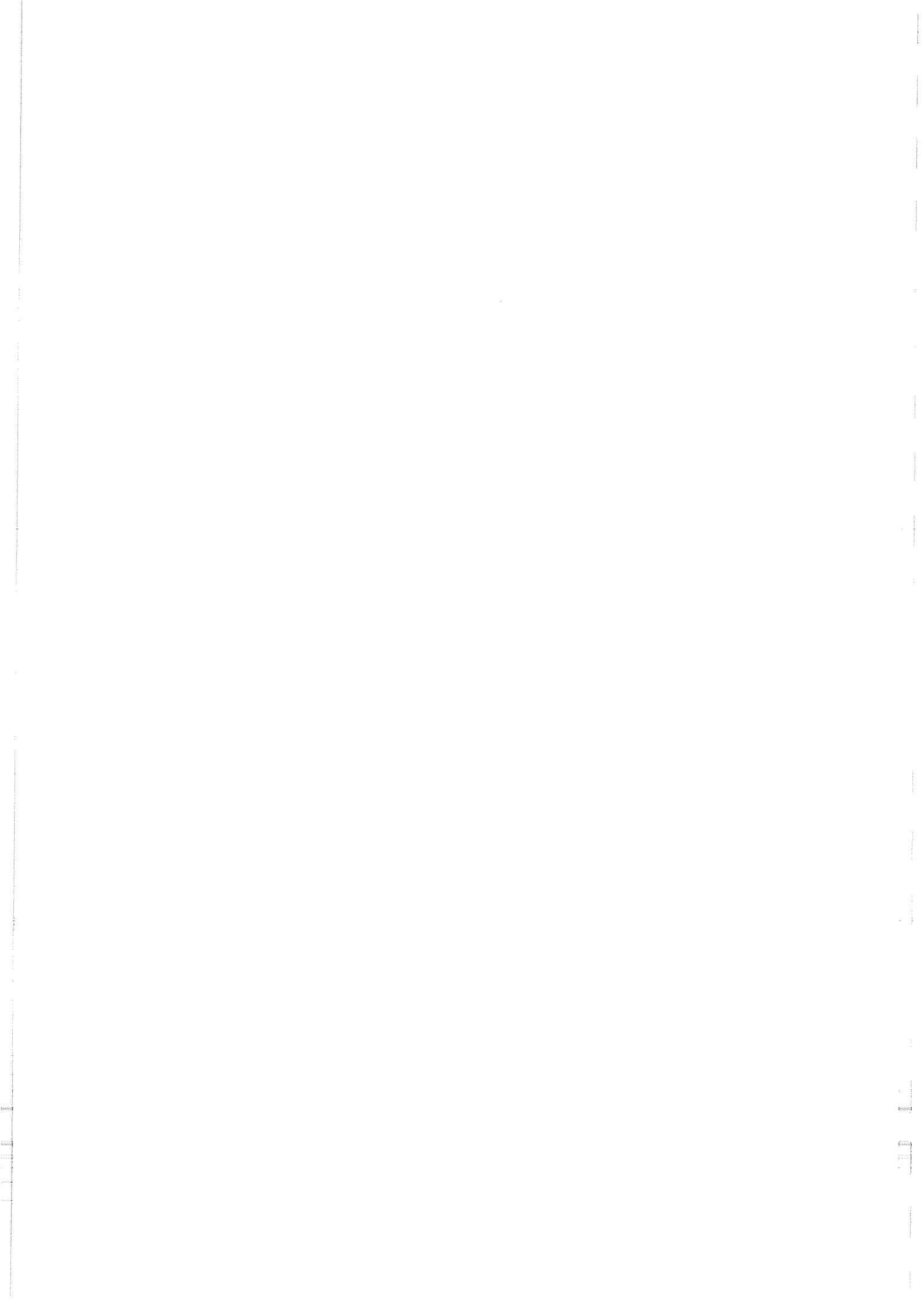
\*\* For konstruktionen se Nomenklaturarket HUS, BINDINGSVÆRK.

\*\*\* Heri kværnen, se Nomenklaturarket HÅNDKVÆRN.

\*\*\*\* Forsynet med trin op til indgangen.

\*\*\*\*\* Forbindelsen mellem hathjul og kværn er ikke angivet men består af en lodret akse med et stok-keværk (se Nomenklaturarket VANDMØLLE).

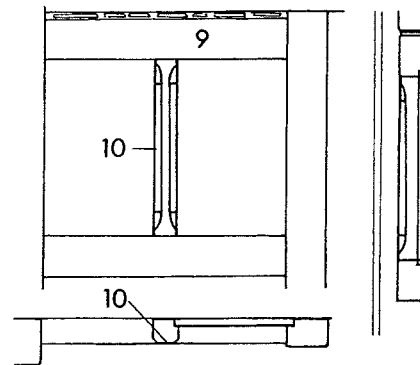
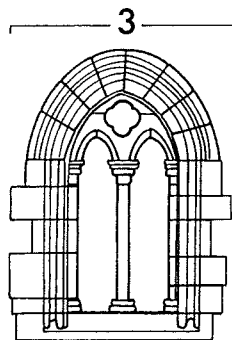
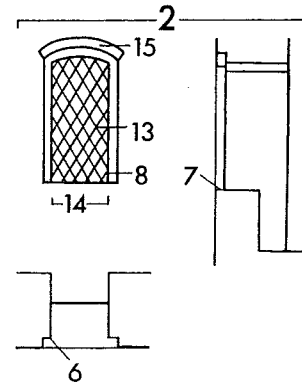
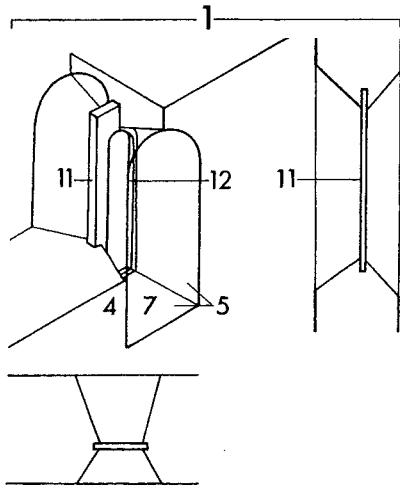
Islandsk  
materiale  
savnes1-5 se STUB-  
MØLLE 1Norsk  
materiale  
savnes1-5 se STOLP-  
KVARN 11-5 TUULI-  
MYLLYN  
OSAT 16 bundramme  
7 sadelbjælke  
8 tap  
9 stenbjælke\*  
10 hovedbjælke  
11 hjørnestolpe  
12 gavl\*\*  
13 vejrbjørn  
14 knægt  
15 stormstolpe  
16 bagtapbjælke  
17 bjælke  
18 broloft  
19 kværnloft  
20 støvkar\*\*\*  
21 stjert/  
svans\*\*\*\*  
22 krøjestiver  
23 vingeaksel  
24 hathjul\*\*\*\*\*  
25 armhul  
26 bagtap6  
7 sadelträ  
8  
9 stenbjælke\*  
10  
11 ståndare  
12 gavel\*\*  
13 väderbjörn  
14 konsol  
15  
16  
17  
18 broloft/  
nedre loft  
19 kvarnloft/  
övre loft  
20 ringkar\*\*\*  
21 stjärt/  
svans\*\*\*  
22 slana/stiva  
23 löpaxel  
24 kronhjul\*\*\*\*\*  
25  
266 sidekehys  
7 satulapalkki  
8 akseli  
9 kantopalkki  
10 pääpalkki  
11 kulmatolppa  
12 pääty  
13 karhupalkki  
14 nihti, tuki  
15 myrskytolppa  
16 takapalkki  
17 palkki  
18 alasilta  
19 yläsilta  
20 kivikotelo  
21 pyrstö  
22 pyrstötu  
23 siipiakseli  
24 pääratas  
25 ruodekolo  
26 laakeritappi





Íslenska	Dansk	Norsk	Svenska	Suomi
GLUGGI	VINDUE	VINDU, VINDAUGE <sup>□</sup>	FÖNSTER	IKKUNA

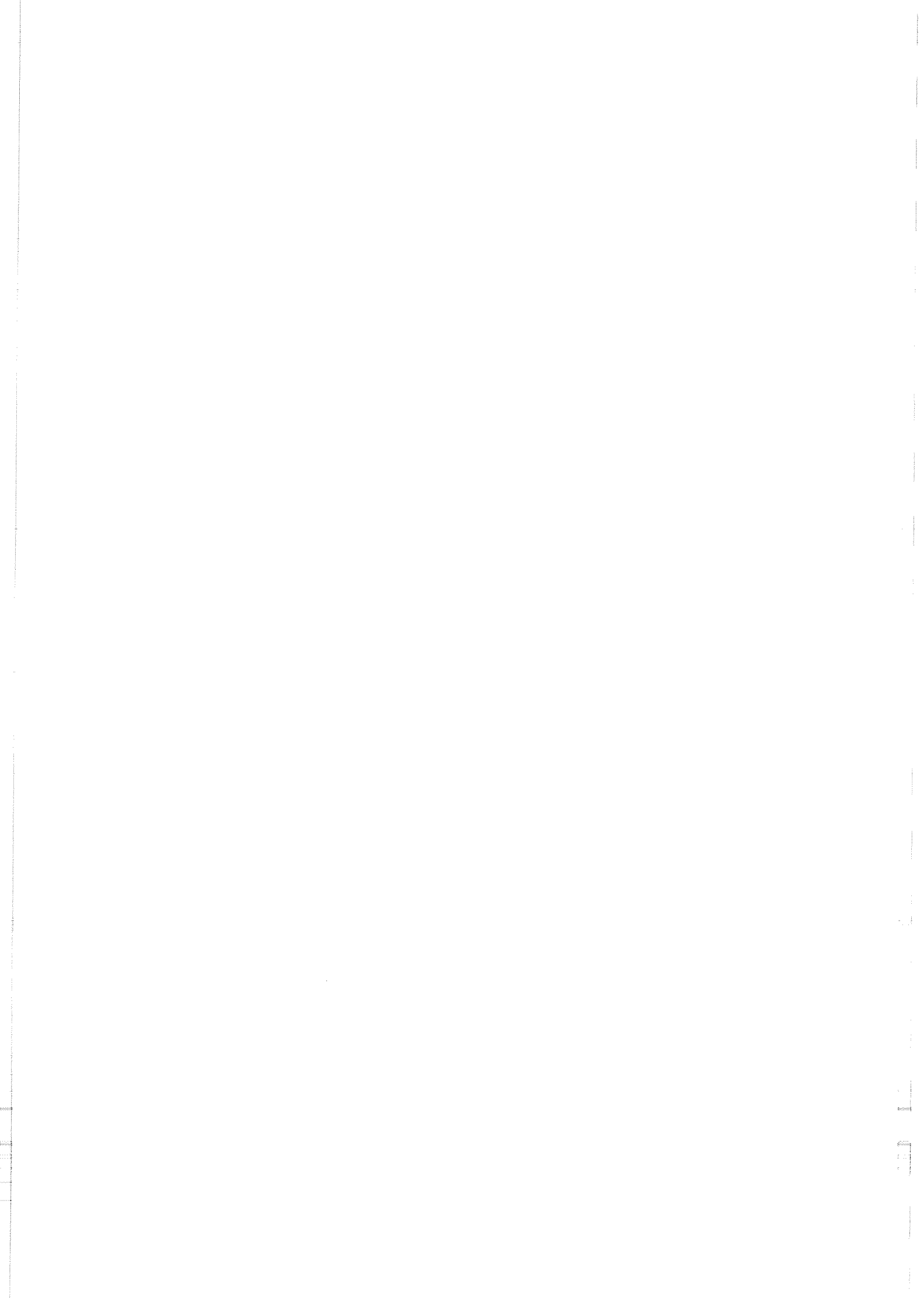
múr	murværk	murverk	murverk	muuria
tré	træ	tre	trä	puuta
gler	glas	glass	glas	lasia
bókfell	pergament	pergament	pergament	pergamenttia



\* Se nomenklaturarket BLYSPRODSE.

\*\* Se nomenklaturarket VINDUESGLAS.

Islandsk materiale savnes	1 vindue med dobbelt smig	1 dobbelt traktformet vindu, vindaug <sup>□</sup>	1 fönster med dubbel smyg	1 ikkuna, kaksinkertainen smyygi
	2 vindue med fals	2 vindu med fals	2 fönster med fals	2 huulloksellinen ikkuna
	3 stavværksvindue	3 mas-, stavgrindverksvindu, vindaug <sup>□</sup>	3 masverksfönster	3 koristesauvasto-ikkuna
	4 væg	4 vegg (liv)	4 väggliv	4 seinäpinta
	5 smig	5 smyg	5 smyg	5 smyygi
	6 fals	6 fals	6 fals	6 huullos
	7 sol-/sålbank	7 sol-/sålbank	7 solbänk	7 ikkunapenkki
	8 sidekarm	8 –	8 sidokarm	8 sivupuite
	9 overligger	9 –	9	9
	10 lodpost	10 –	10 (mitt)post	10 keskipuu
	11 ramme	11 ramme	11 karm	11 puite
	12 glasfals	12 glassfals	12 glasfals	12 lasinhuullos
	13 blysprodse*	13 (bly)sprosse*	13 blyspröjs*	13 lyijypuite
	14 rude**	14 (glass)rute**	14 ruta**	14 ruutu
	15 fladbuet stik	15 –	15 stickbåge	15 päällyskaari







RÚDUGLER

VINDUESGLAS

VINDUSGLASS

FÖNSTERGLAS

IKKUNALASI

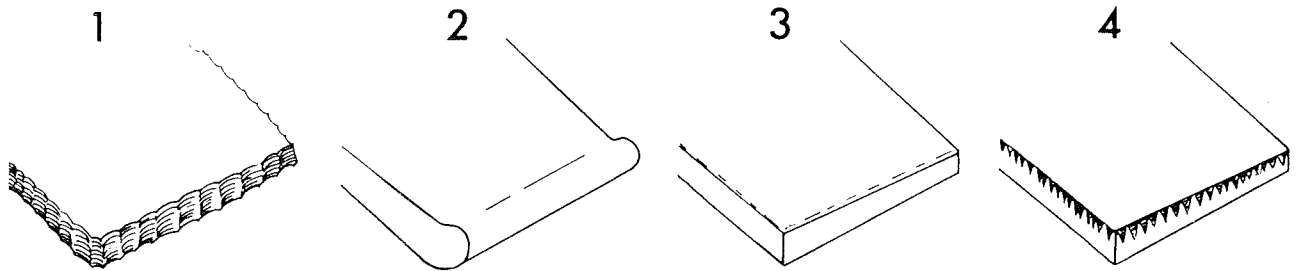
gler

glas

glass

glas

lasia

1 - 4 ursprungliga kanter

- 1 kröjsslad kant består av en rad tattsittande små brott, gjorda med en kröjssel (se eget blad)
- 2 smältrand är avrundad och förtjockad
- 3 brottyta konstateras genom spår av blyspröjs (se eget blad)
- 4 diamantskuren kant är relativt slät men med en rad små, flisaktiga brott i skärfåran. Eftermedeltida.

Materialet kan vara:

- 5 klart ofärgat
- 6 genomsiktig i regel med grönaktig eller gulaktig färgton därför ofta bara
- 7 genomskinligt
- 8 genomfärgat glasmassan är tillsatt olika metallföreningar
- 9 överfångsglas klart glas belagt med en tunn hinna av genomfärgat glas, detta gäller alltid rubinrött glas
- 10 bemålat målningen kan vara:
- 11 påbränd, hel eller halvtäckande målning påförs insidan som kontur eller ornament eller (ofta) utsidan som skugga.
- 12 inbränd, ytan påföres silverföreningar, som genom upphettning kemiskt förenas med glaset, som blir gult. Detta kallas silverglöd och förekommer som regel på utsidan av klart glas i kombination med påbränd målning.
- 13 påsmält, en genomskinlig emaljmålning smälts på ytan av klart glas ofta i kombination med påbränd målning. Eftermedeltida.
- 14 vittrat, antingen på grund av
- 15 glaspest eller
- 16 krakelering

1 klipið	1 krøselbidt	1 knipset	1 kröjsslad	1 rouhittu
2 bræðslurönd	2 smelterand	2 smelterand	2 smältrand	2 sulatusreuna
3 brotrönd	3 anvendt brud	3 bruddflate	3 brottyta	3 murtopinta
4 skorið	4 diamantskåret	4 diamantskåret	4 diamantskuren	4 timanttileikattu
5 glært	5 klart	5 klart	5 klart	5 kirkas/väritön
6 gagnsætt	6 gennemsigtigt	6 gjennomsiktig	6 genomsigtigt	6 läpinäkyvä
7 hálf gagnsætt	7 gjennomskinnelig	7 gjennomskinnelig	7 genomskinligt	7 läpikuultava
8 gegnlitað	8 gennemfarvet	8 gjennomfarget	8 genomfärgat	8 läpivärjätty
9 -	9 overfangsglas	9 overfangsglass	9 överfångsglas	9 -
10 málað	10 bemalet	10 malt	10 bemålat	10 maalattu
11 -	11 påbrændt	11 påbrent	11 påbränd	11 päälle maalattu
12 innbrennt	12 indbrændt	12 innbrent	12 inbränd	12 polttomaalattu
13 gler smelti	13 påsmeltet	13 påsmeltet	13 påsmält	13 päälle sulatettu
14 veðrað	14 forvitret	14 forvitret	14 vittrat	14 rapautunut
15 flögnun	15 glaspest	15 glasspest	15 glaspest	15 lasirutto
16 sprungunet	16 krakelering	16 krakelering	16 krakelering	16 krakeloituminen

## LITTERATUR

Corpus Vitrearum Medii Aevi. Skandinavien/Die Glasmalereien des Mittelalters in Skandinavien. 1964. Stockholm.

HANSEN, B. ALS. 1974. Middelalderlige glasmalerier. (Hikuin 1). Højbjerg.



Íslenska

Dansk

Norsk

Svenska

Suomi

VINKILL

VINKEL

VINKELHAKE

VINKELHAKE

SUORAKULMA

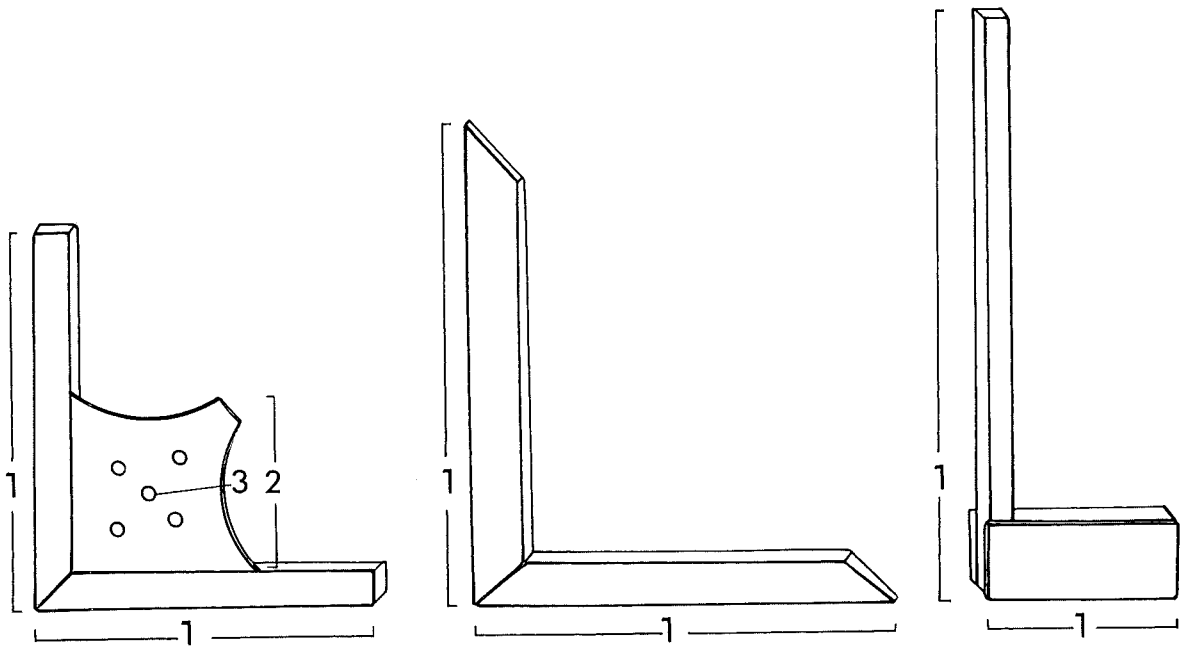
tré  
málmur

træ  
metal

tre  
metall

trä  
metall

puuta  
metallia



© Nomenklaturprojekt för föremålsregistrering i Norden

16 - 1.1.1998

1 armur  
2 stífa  
3 gat

1 arm  
2 afstivnings-  
plade  
3 hul

1 arm  
2 støtteplate  
3 hull, hol<sup>er</sup>

1 arm  
2 förstavnings-  
platta  
3 hål

1 varsi  
2 jäykistyslevy  
3 reikä

## LITTERATUR

RASMUSSEN, H. 1957. Byggepladsen i hverdag og fest. København.

TYGHEM, F. van. 1966. Op en om de Middeleeuwse Bouwwerf I-II. Brüssel.



Íslenska

Dansk

Norsk

Svenska

Suomi

STAFVERK

STAVVÆRK

VEGGKONSTRUKSJON,  
STAVVERK

STAVKONSTRUKTION/SPÅNT

SAUVARAKENNE

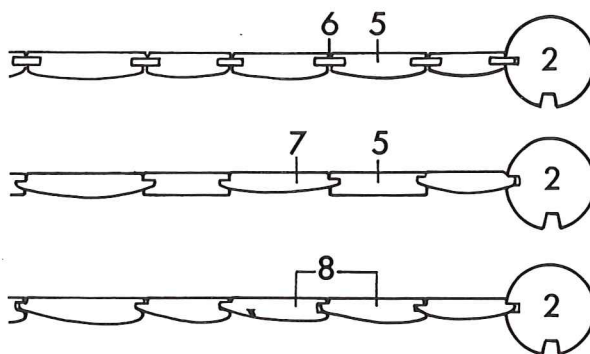
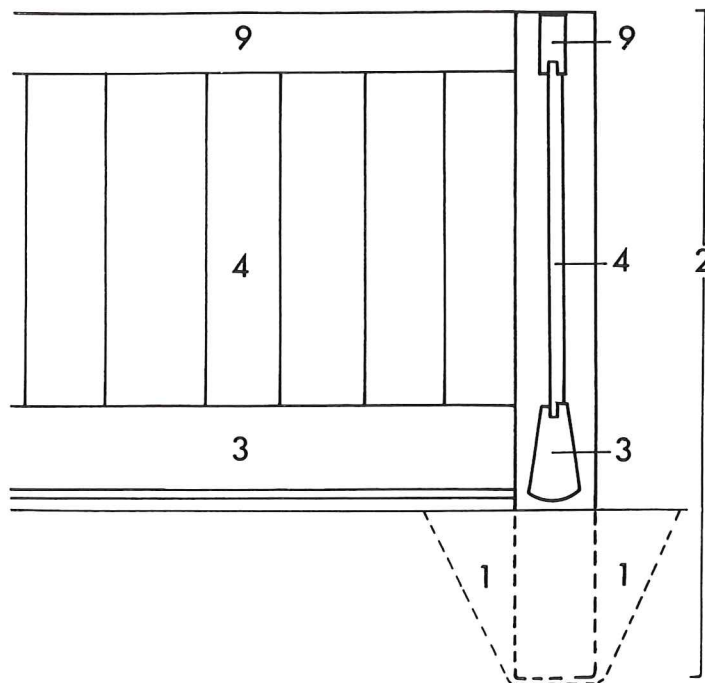
tré

træ

tre

trä

puuta



På dansk og svensk er stavplanke = væg

- 1 stólpahola  
stoðarhola
- 2 stoð/stafur
- 3 aurstokkur
- 4 planki/pil
- 5 planki  
með nót
- 6 fjöður
- 7 planki  
með fjöður
- 8 planki með nót  
og fjöður
- 9 sylla

- 1 stolpehul
- 2 stolpe
- 3 fodrem/  
fodtømmer
- 4 vægplanke
- 5 vægplanke  
med not
- 6 løs fjer
- 7 vægplanke  
med fjer
- 8 vægplanke med  
not og fjer
- 9 hammerbånd

- 8 not-og-fjær
- 9 stavlegje

- 8 not och fjäder
- 9 hammarband

- 1 tolpanreikä
- 2 tolppa
- 3 sylli/alahirsi
- 4 sauva/  
seinälankku
- 5 sauva/uurrettu  
lankku
- 6 irrallinen tappi
- 7 sauva/tapillinen  
lankku
- 8 uurre ja tappi
- 9 sauvanside

## LITTERATUR

CHRISTIE, H. 1974. Middelalderen bygger i tre. Oslo/Bergen/Tromsø.

FETT, T. 1989. De arkeologiske utgravninger i Gamlebyen Bd. 6. Oslo.

LANGBERG, H. 1972. Stavkirker. København.

MØLLER, E; OLSEN, O. 1961. Danske trækirker. (Nationalmuseets Arbejdsmark 1961, s. 25–58). København.



Íslenska

Dansk

Norsk

Svenska

Suomi

METAASKUR

VÆGTLODSSÆT

VEKTE-HUS

VIKTSATS

PUNNUSSARJA

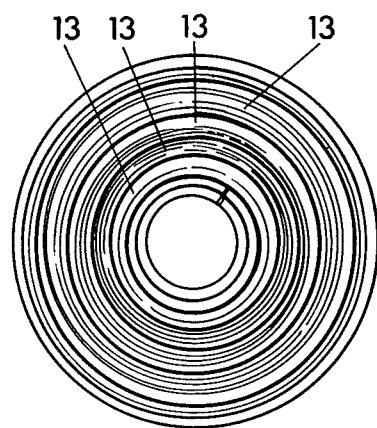
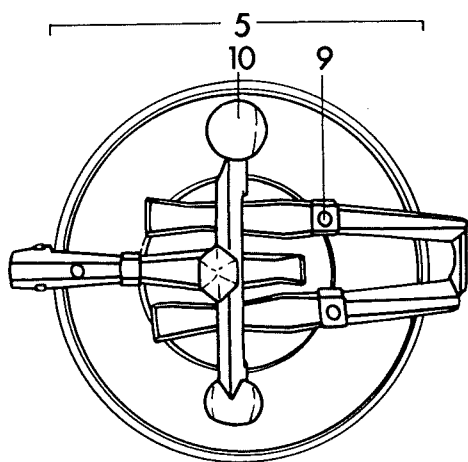
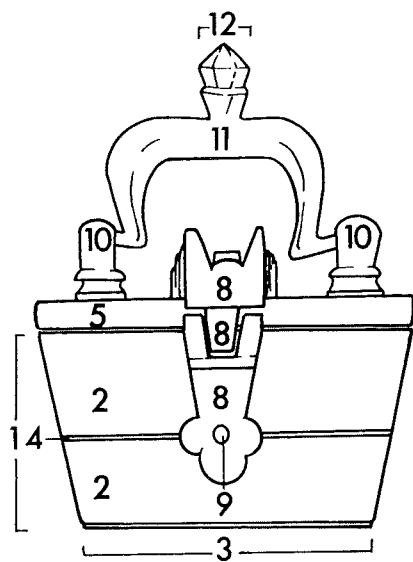
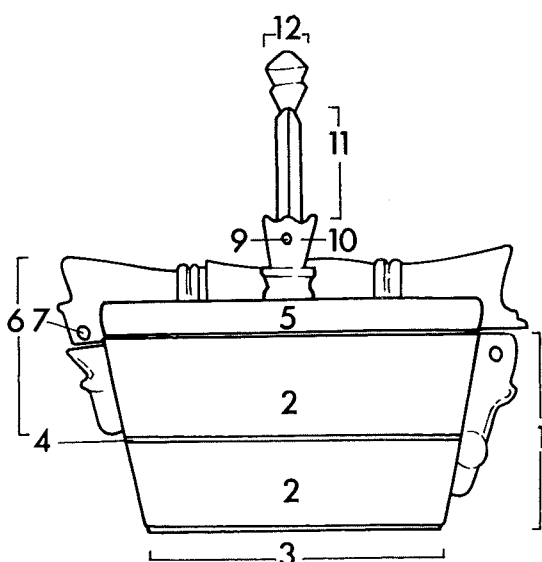
koparblanda

kobberlegering

kopperlegering

kopparlegering

kuparilejeerinkä



© Nomenklaturprojekt för föremålsregistrering i Norden

- 1 skál
- 2 hlið
- 3 botn
- 4 rák
- 5 lok
- 6 hjarir
- 7 þolinmóður
- 8 hespa/lás
- 9 hnoð/gat
- 10 beit
- 11 hald
- 12 hnappur
- 13 met

- 1 beholder
- 2 side
- 3 bund
- 4 rille
- 5 låg
- 6 hængsel
- 7 aksel
- 8 overfald
- 9 nitte/-hul
- 10 beslag/  
hankefæste
- 11 hank
- 12 top/knop
- 13 vægtlodder

- 1 beholder
- 2 side
- 3 bunn, botn<sup>m</sup>
- 4 rille
- 5 lokk
- 6 hengsel
- 7 aksel
- 8 overfall/lås
- 9 nagle/-hull,  
-hol<sup>m</sup>
- 10 hankefeste
- 11 hank
- 12 knapp
- 13 vektlodd

- 1 dosa
- 2 duk
- 3 botten
- 4 -
- 5 lock
- 6 (gång)led
- 7 axel
- 8 låsöverfall
- 9 nit/-hål
- 10 hankfäste
- 11 hank
- 12 knapp
- 13 vikter

- 1 rasia
- 2 maha
- 3 pohja
- 4 -
- 5 kansi
- 6 sarana
- 7 olka
- 8 lukonsuojus
- 9 niitti/-reikä
- 10 kädensijan  
kiinnike
- 11 kädensija
- 12 nuppi
- 13 punnukset

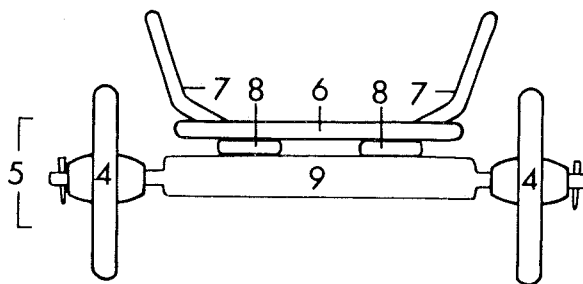
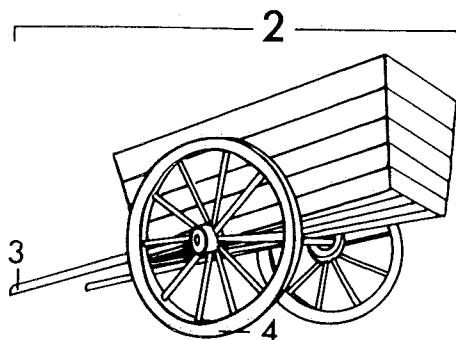
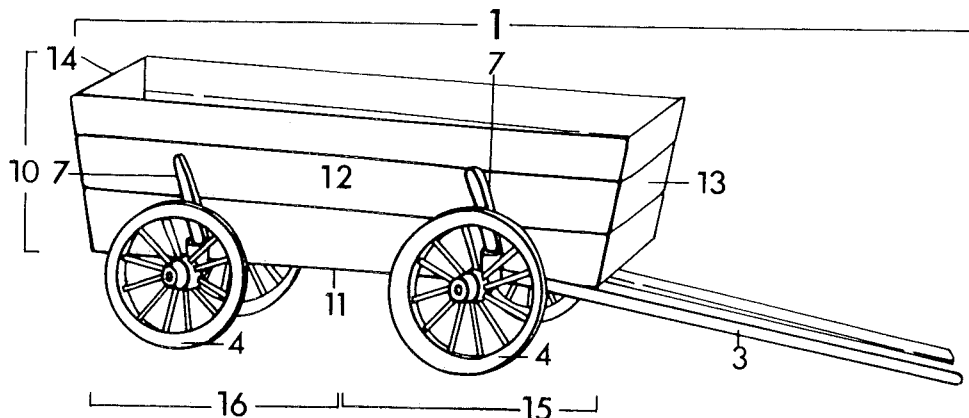
## LITTERATUR

- FÆRDEN, G. 1989. Metallgjenstander.  
(De arkeologiske utgravninger i Gamlebyen Bd. 7). Oslo.





Íslenska	Dansk	Norsk	Svenska	Suomi
VAGN/KERRA 1	VOGN 1	VOGN 1	VAGN/KÄRRA 1	VAUNUT/ KÄRRYT 1
tré járn	træ jern	tre jern	trä járn	puuta rautaa



\* se blad VAGN 2  
\*\* på underredet

1 fjögurra/ hjóla vagn	1 vogn (4 hjul)	1 vogn (4 hjul)	1 vagn (4 hjul)	1 vankkurit/ vaunut
2 kerra	2 kærre (2 hjul)	2 kjerre (2 hjul)	2 kærre (2 hjul)	2 kærret/ rattaat
3 kjálki	3 vognstang/ -stænger	3 skåk (skjæker)/ vognstang	3 tistelstång/ fimmelstång/ skakel	3 aisa
4 hjól	4 hjul	4 hjul	4 hjul	4 pyörä
5 undirvagn	5 undervogn	5 understell vognbotn <sup>□</sup>	5 underrede	5 alusta/ alusrakenne
6 botn	6 kæpstok	6 vognbunn/lem/ vognbotn <sup>□</sup>	6 tvärbalk/bank	6 pankko/ poikkipalki
7 -	7 kæp/buk	7 keipstake	7 stake	7 -
8 -	8 langvogn	8 understang/ mellomstang	8 balk	8 palkki
9 öxull	9 aksel*	9 aksel*	9 axel*	9 akseli*
10 kerrukassi	10 karm/fading	10 karm/fating	10 vagnkorg/ överrede	10 kori/ ylärakenne
11 botn	11 bundfjæl	11 bunn, botn <sup>□</sup>	11 botten/flak	11 pohja
12 hlið	12 sidefjæl	12 sidelem	12 sidoläm	12 sivulaita
13 framgafll	13 forsmæk/gavl	13 forläm	13 framläm	13 etulaita
14 afturgafll	14 bagsmæk/gavl	14 bakläm	14 bakläm	14 takalaita
15 -	15 -	15 forstilling**	15 framvagn**	15 etuakseli/ etupyörä(t)**
16 -	16 -	16 bakvogn**	16 bakvagn**	16 taka-akseli/ takapyörä(t)**

LITTERATUR

JARMANN, N. 1972. Arbejdssele og kjøreredskab. (By og bygd). Oslo.

ROESDAHL, E. 1978. Vognen og vikinger. (Skalk 1978/4, s.9-14). Højbjerg.

SCHOVSBOE, P.O. 1984. Vikingernes vogne. En skitse. (Hikuin 10, s.289-300). Højbjerg

SCHOVSBOE, P.O. 1987. Oldtidens vogne i Norden. Frederikshavn.

SHETELIG, H. 1921. Osebergfunnet I. Oslo.

WITT, T. 1970. Egehjul og vogne. (Kuml 1969, s.111-148). København.

Íslenska

Dansk

Norsk

Svenska

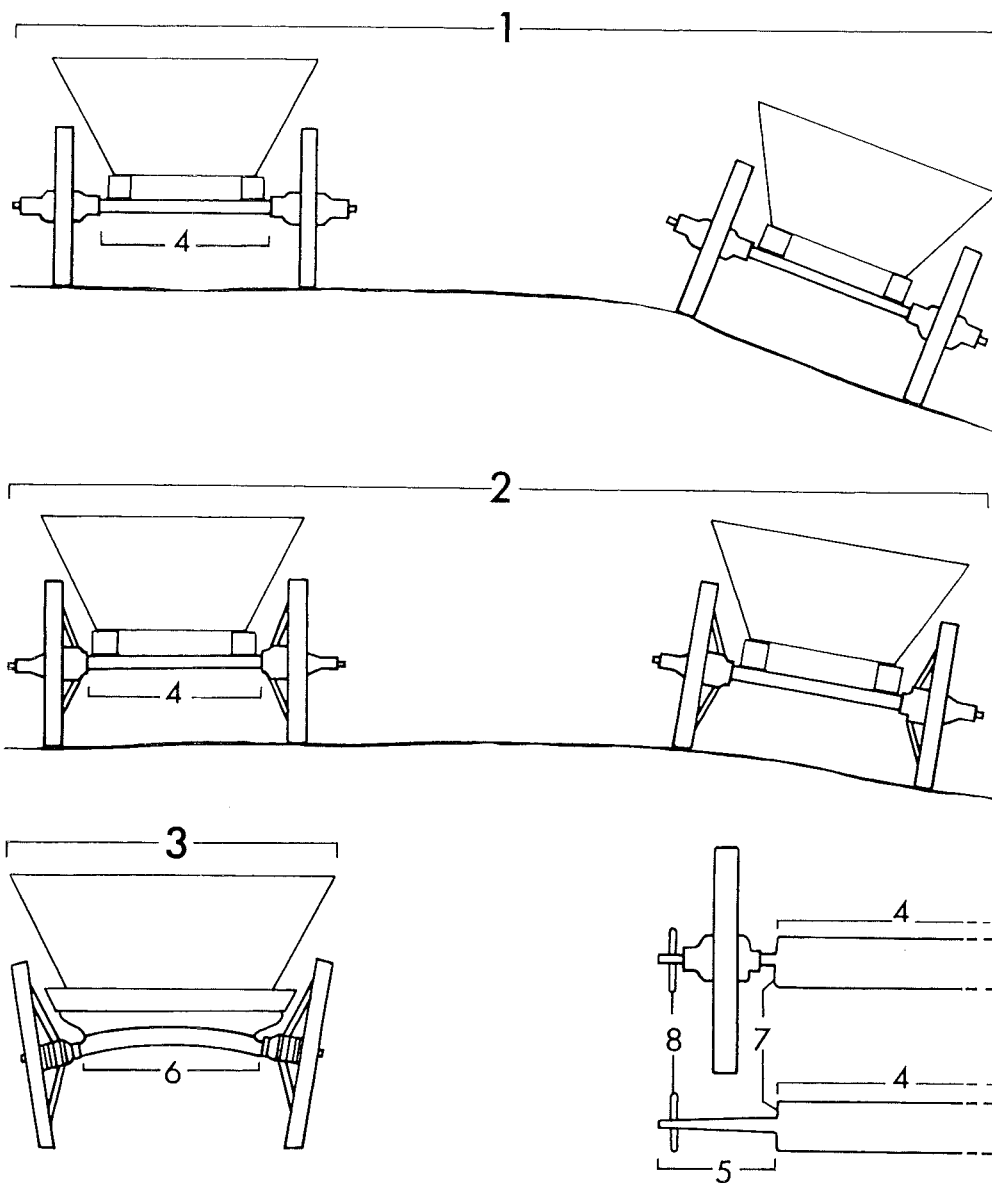
Suomi

VAGN/KERRA 2

VOGN 2/AKSEL

VOGN 2/AKSEL

VAGN 2/AXEL

VAUNUT 2/  
AKSELItré  
járntræ  
jerntre  
jernträ  
járnpuuta  
rautaa1 hjul med ret-  
stillede eger  
i aksel2 hjul med  
skråtstillede  
eger i aksel

3 fra ca. 1600

4 aksel

5 akselarm

6 akselarm ned-  
adbøjet

7 akselbryst

8 lundstik(ke)

1 hjul med  
rettstilte  
eiker2 hjul med  
skråstilte  
eiker

3 fra ca. 1600

4 aksel med  
akseltré

5 akseltapp

6 akseltre og  
akselapper  
skrenket  
(bøyd)

7 akseltre

8 lunstikk

1 hjul med rät-  
ställda ekrar2 hjul med  
snedställda  
ekrar

3 från ca 1600

4 mellanaxel

5 axelarm

6 skränt axel

7 bröst

8 rung/  
hjulspint1 pystupuolainen  
pyörä2 viistopuolainen  
pyörä3 n. vuoden 1600  
paikkeilta

4 akseli

5 akselitappi

6 kaareva akseli

7 olkä

8 (pyörän)sokka

## LITTERATUR

- JARMANN, N. 1972. Arbeidssele og kjøreredskab. (By og bygd). Oslo.
- ROESDAHL, E. 1978. Vognen og vikinger. (Skalk 1978/4, s.9-14). Højbjerg.
- SCHOVSBOE, P.O. 1984. Vikingernes vogne. En skitse. (Hikuin 10, s.289-300). Højbjerg
- SCHOVSBOE, P.O. 1987. Oldtidens vogne i Norden. Frederikshavn.
- SHETELIG, H. 1921. Osebergfunnet I. Oslo.
- WITT, T. 1970. Egehjul og vogne. (Kuml 1969, s.111-148). København.



Íslenska

Dansk

Norsk

Svenska

Suomi

VAXSPJALD

VOKSTAVLE/  
DIPTYKON

VOKSTAVLE/  
DIPTYKON

VAXTAVLA/  
DIPTYKON

VAHATAULU/  
DIPTYKKI

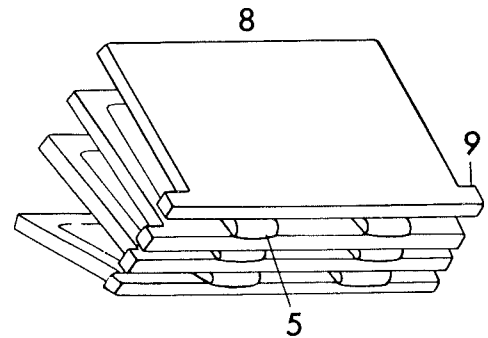
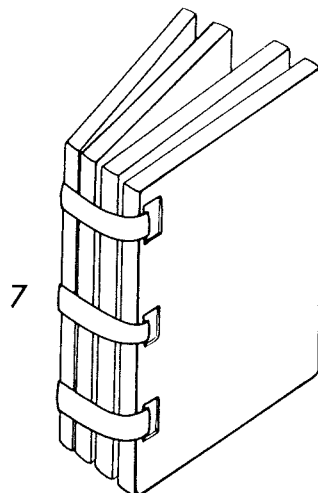
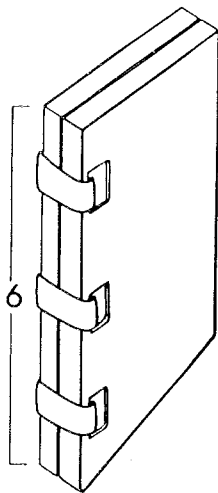
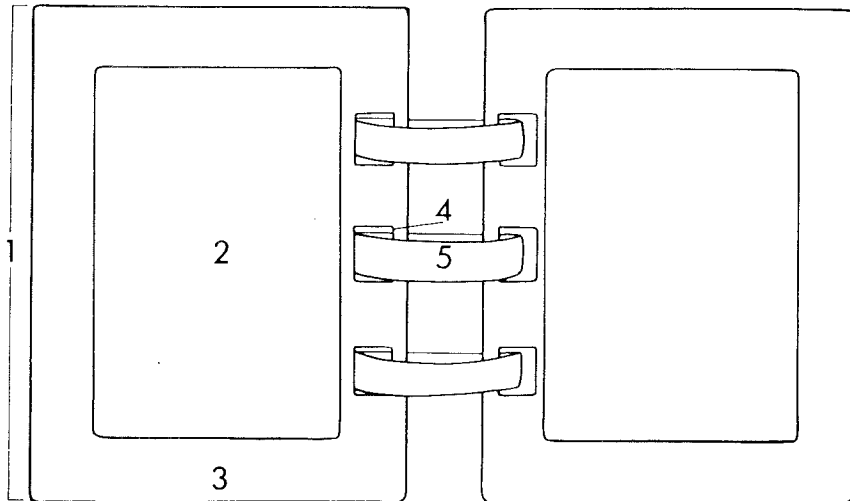
tré  
málmur  
filabein  
vax  
leður

træ  
metal  
elfenben  
voks  
læder

tre  
metall  
elfenbein  
voks  
lær

trä  
metall  
elfenben  
vax  
läder

puuta  
metallia  
norsunluuta  
vahaa  
nahkaa



Nordisk Ministerråd/Arbejdsgruppen

©

1.6.1986

1 spjald	1 tavle	1 tavle	1 tavla	1 taulu
2 ritflötur	2 skriveflade (voks)	2 skriveflate (voks)	2 skrivyta (vax)	2 kirjoituspinta (vahaa)
3 rammi/umgerð	2 ramme	3 ramme	3 ram	3 kehys
4 ólarráuf	4 remhul	4 reimhull, hol <sup>pl</sup>	4 remhál	4 hihnanreikä
5 ól	5 rem	5 reim	5 rem	5 hihna
6 kjölur	6 ryg	6 rygg	6 rygg	6 selkä
7 vaxspjaldabók	7 vokstavlebog (vertikal)	7 vokstavlebok (vertikal)	7 vakstavlebok (vertikal)	7 vahataulukirja
8 vaxspjaldabók	8 vokstavlebog (horisontal)	8 vokstavlebok (horisontal)	8 vaxtavlebok (horisontell)	8 vahataulukirja
9 spjaldhak	9 knop	9 knopp	9 knopp	9 sakara/nipukka

LITTERATUR

MÅRTENSSON, A.W. 1962. Styli och vaxtavlor. Kulturen 1961. Lund



Íslenska

Dansk

Norsk

Svenska

Suomi

VÖTTUR

VANTE

VOTT

VANTE

KINNAS

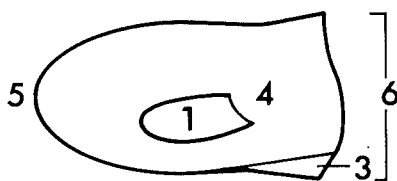
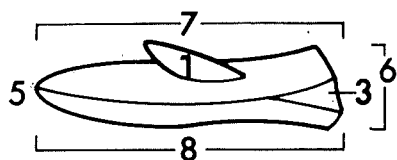
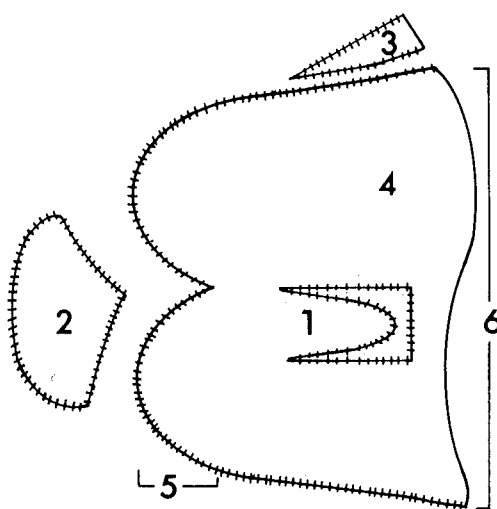
leður  
textíll

læder  
tekstil

lær  
tekstil

läder  
textil

nahkaa  
tekstiiliä

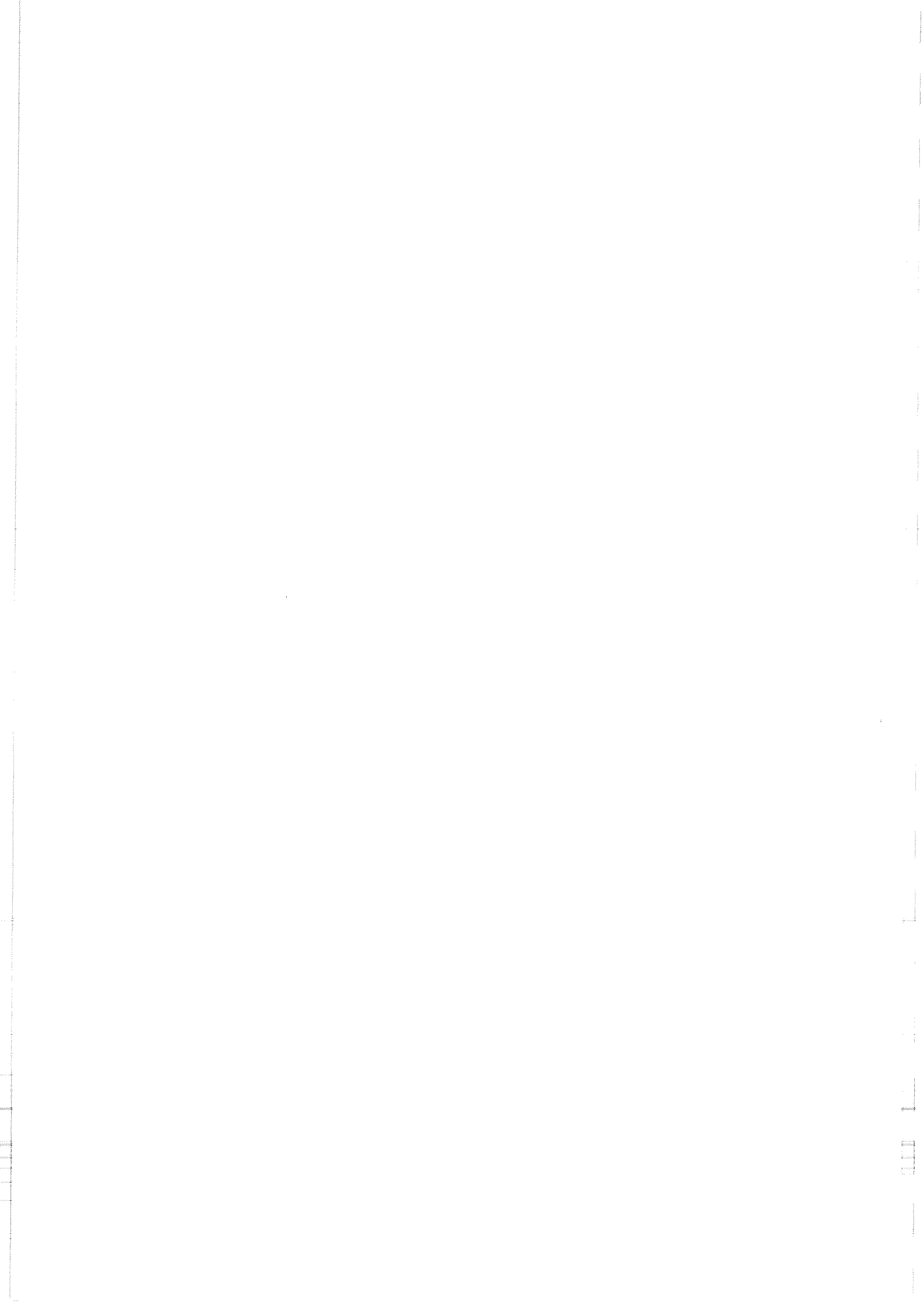


Nomenklaturprojekt för föremålsregistrering i Norden

©

1.9.1988

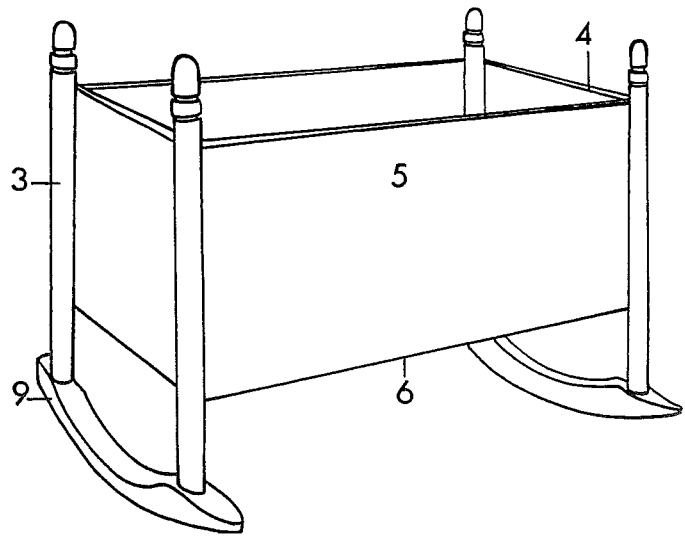
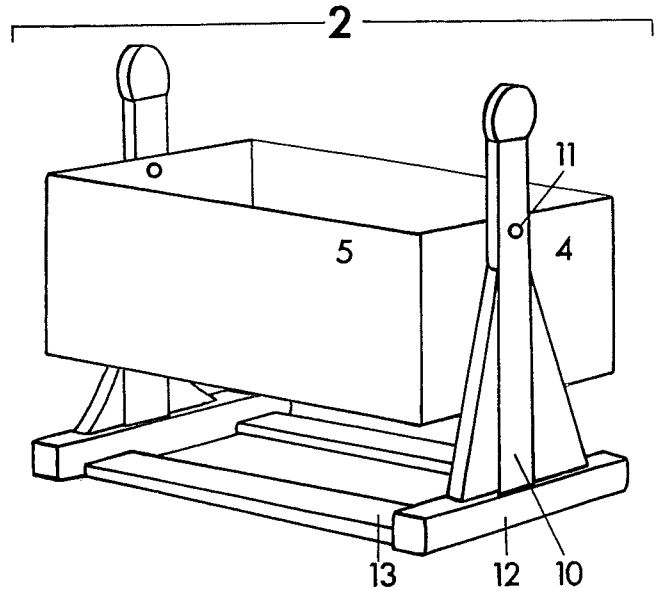
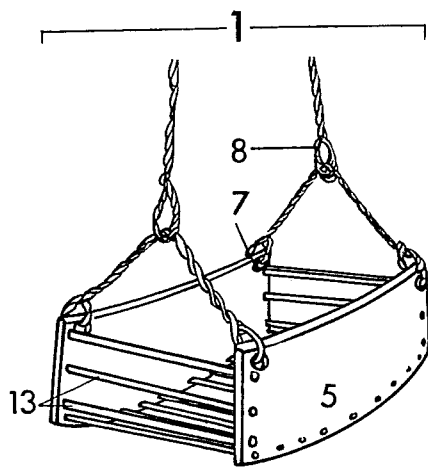
1 þumall	1 tommelfinger	1 tommel	1 tumme	1 peukalo
2 þumalauki	2 tommelkile	2 tommelkile	2 tumkil	2 peukalokiila
3 auki	3 kile	3 kile	3 kil	3 kiila
4 belgur	4 hovedstykke	4 hovedstykke	4 huvudstykke	4 pääkappale
5 tota	5 spids	5 fremre del/ tupp	5 topp	5 kärki
6 op	6 åbning	6 handåpning	6 öppning	6 suu
7 lófi	7 håndflade	7 handflade	7 handflata	7 kämmen (puoli)
8 handarbak	8 håndryg	8 handrygg	8 handrygg	8 selkä (puoli)
9 fit	9 krave	9 krage	9 krage/mudd	9 varsi







Íslenska	Dansk	Norsk	Svenska	Suomi
VAGGA	VUGGE	VUGGE	VAGGA	KEHTO
tré vaf spónn tóg	træ vidje spån reb	tre vidje spon reip	trä vidja spån rep	puuta pajunvitsaa paanua köyttä



\* Var oftast en flettet kurv.

1 hengirúm	1 hænge-/ bærevugge*	1 hengevugge	1 hängvagga	1 riippukehto
2 vagga	2 vugge	2 vugge	2 vagga	2 kehto
3 stuðull	3 hjørnestolpe	3 hjørnestolpe	3 hörnstolpe	3 kulmapylväs
4 gafi	4 gavl	4 gavl	4 gavel	4 pääty
5 hlið	5 side	5 side	5 sida	5 kylki
6 botn	6 bund	6 bunn, botn <sup>H</sup>	6 botten	6 pohja
7 gat	7 hul	7 hull, hol <sup>H</sup>	7 hål	7 reikä
8 vafningur	8 reb/vidje	8 vidje	8 rep	8 köysi
9 kjálki	9 gænge	9 meie	9 med	9 jalas
10 stólpi	10 gavlstolpe	10 gavlstolpe	10 gavelstolpe	10 päätypylväs
11 öxull	11 aksel	11 aksel/trebolt	11 axel	11 akseli
12 fótur	12 fodstykke	12 fotstykke	12 fotstykke	12 jalusta
13 stífa	13 stiver	13 labank/avstiver	13 -	13 tukipuu

## LITTERATUR

PERSON, B.-A. 1961. Vaggor. (Kulturen 1960, s. 124–152). Lund.

VISTED, K; STIGUM, H. 1951. Vår gamle bondekultur I. Oslo.



Íslenska

Dansk

Norsk

Svenska

Suomi

ÖXI

ØKSE

ØKS

YXA

KIRVES

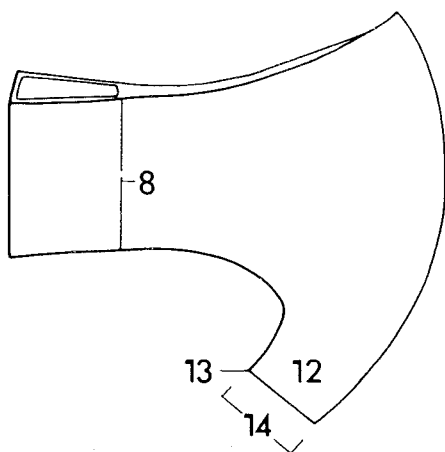
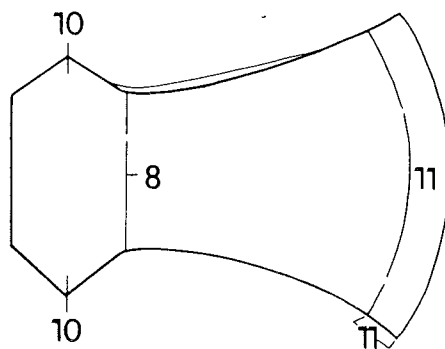
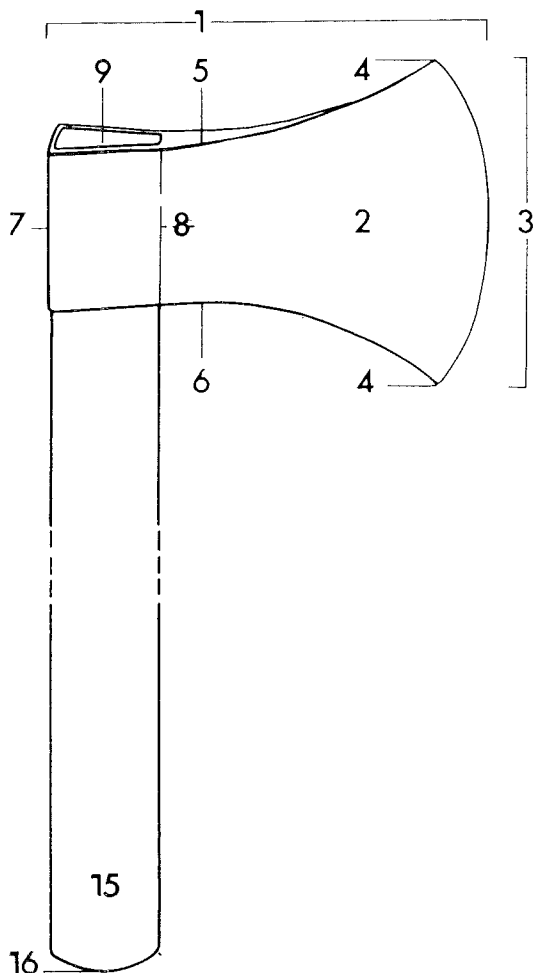
járn  
stál  
tré  
góðmálmur

jern  
stál  
træ  
ædelmetal

jern  
stál  
tre  
edelmetall

járn  
stál  
trä  
ädelmetall

rautaa  
terästä  
puuta  
jalometallia



Nordisk Ministerråd/Arbejdsgruppen

© 1.10.1983

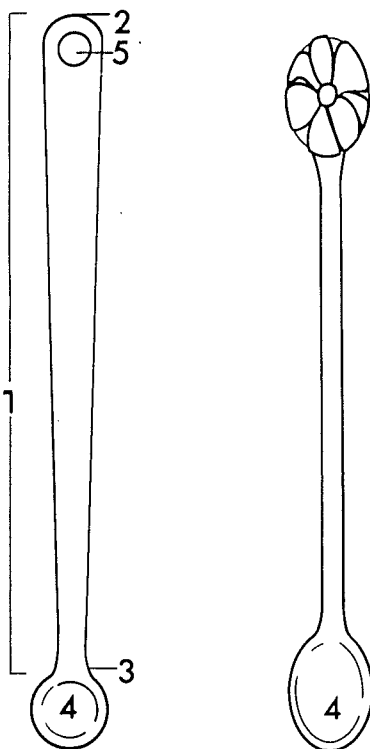
1 haus	1 hoved	1 hode, hovud <sup>H</sup>	1 huvud	1 (kirveen)terä
2 blað	2 blad	2 blad	2 blad	2 lapa/sapsa
3 egg/munnur	3 æg/ægbredde	3 egg	3 egg	3 (terän)suu
4 hyrna	4 æghjørne	4 egghjørne	4 egghörn	4 teräankulma
5 frambrún	5 ryg	5 rygg	5 översida	5 etusivu/selkä
6 afturbrún	6 bug	6 buk	6 undersida	6 takasivu
7 skalli	7 nakke/bane	7 nakke/bane	7 hammare/nacke	7 hamara
8 feti	8 hals	8 hals	8 hals	8 kaula
9 auga	9 skafthul	9 skafthull, -hol <sup>H</sup>	9 skafthål	9 silmä
10 hlýrar	10 flige	10 skafthlike	10 flikar	10 korvakkeet
11 eggvölur	11 ægvöl	11 eggvöl	11 skär	11 palho
12 skegg	12 skæg	12 skjegg	12 skägg	12 parta
13 skeggghyrna	13 skægghjørne	13 skjeggghjørne	13 skägghörn	13 parrankulma
14 skeggbrún	14 skæggets underside	14 skjegggets underside	14 skäggets undersida	14 parransivu
15 skaft	15 skaft	15 skaft	15 skaft	15 varsi
16 skaftendi	16 skaftende	16 skaftende	16 skaftände	16 varren tyvi

LITTERATUR

GOODMAN, W.L. 1964. The history of the woodworking tools. London.



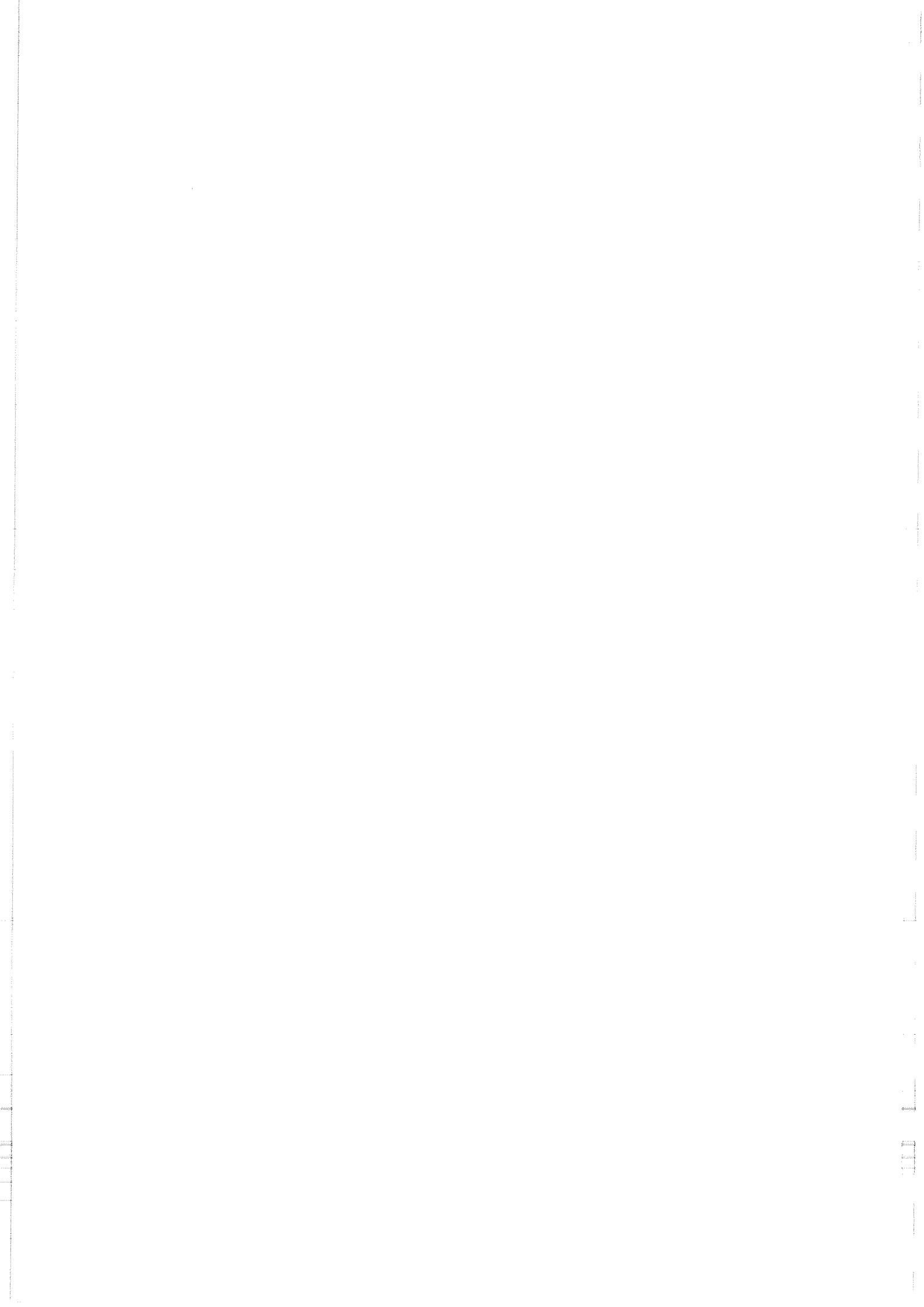
Íslenska	Dansk	Norsk	Svenska	Suomi
EYRNASKEFILL	ØRESKE	ØRESKJE	ÖRSLEV	KORVALUSIKKA
bein	ben	bein	ben	luuta
horn	horn	slirehorn	horn	sarvea
fílabein	elfenben	elfenbein	elfenben	norsunluuta
tönn	hvalrostand	hvalrosstann	valrosstand	mursunluuta
koparblanda	kobberlegering	kopperlegering	kopparlegering	kuparilejeerinkiä
góðmálmur	ædelmetal	edelmetall	ädelmetall	jalometallia



© Nordisk Ministerråd/Arbejdsgruppen

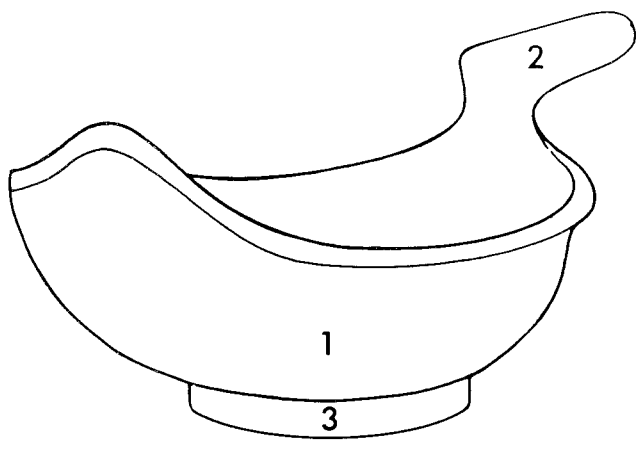
1.6.1986

1 skaft	1 skaft	1 skaft	1 skaft	1 varri
2 skaftendi	2 skaftende	2 skaftende	2 skaftände	2 (varren) pää,
3 skaftrót	3 skaftrød	3 skaftrøt	3 skaftrot	3 varren tyvi
4 blað	4 blad	4 blad	4 blad	4 pesä
5 gat	5 hul (til ophæng)	5 (opphengs) hull, hol <sup>H</sup>	5 (upphängnings)hål	5 (ripustus)reikä





Íslenska	Dansk	Norsk	Svenska	Suomi
BOLLI	KOVSKEN	ØRESKÅL, ØYRESKÅL <sup>†</sup>	KÅSA	KOUSA
tré góðmálmur tin	træ ædelmetal tin	tre edelmetall tinn	trä edelmetall tenn	puuta jalometallia tinaa



© Nomenklaturprojekt för föremålsregistrering i Norden

1.9.1988	1 skål	1 skål	1 skål	1 skål	1 malja
	2 hald	2 greb	2 øre	2 grepp	2 kädensija
	3 stétt	3 standkant	3 standring	3 bottenring	3 jalka (kehä)

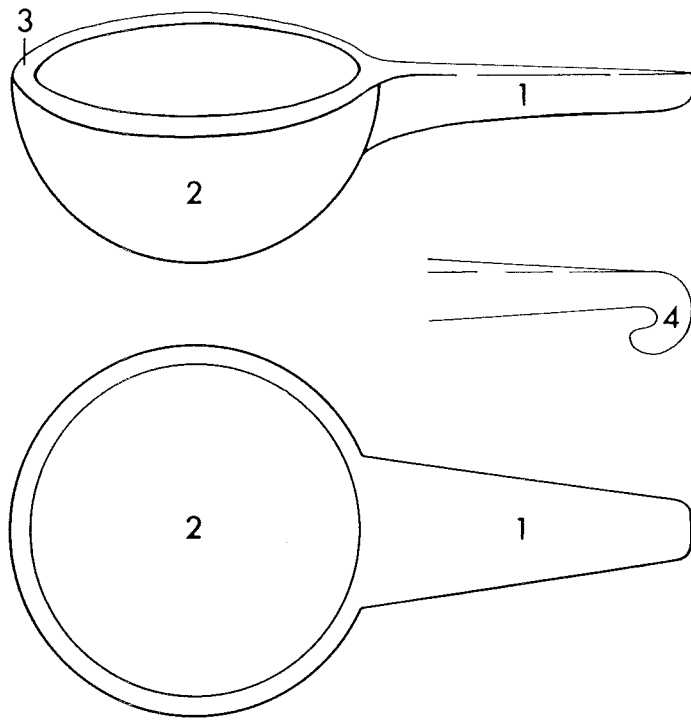
LITTERATUR

Arv og Eje 1968. Drikkeskik og drikkekar i Danmark (Danske Museer XVII).  
Odense.





Íslenska	Dansk	Norsk	Svenska	Suomi
AUSA	ØSE	ØSE, AUSE <sup>H</sup>	SKOPA	KAUHA
tré	træ	tre	trä	puuta
leir	lertøj	leirgods	lergods	savea
kléberg	klæbersten	kleberstein	täljsten	vuolukiveä



1 skaft	1 skaft	1 skaft	1 skaft	1 varsi
2 ausublað	2 skål	2 skål	2 skål	2 pesä
3 ausubarmur	3 rand	3 munningsrand	3 rand	3 pesän reuna
4 ausunef	4 krog	4 krok	4 krok	4 korva

LITTERATUR

KJELLBERG, S.T. 1964. Ölets käril. (Kulturens årsbok 1964.) Lund.



Íslenska

Dansk

Norsk

Svenska

Suomi

BOLLI

KOVSKEN

ØSE, AUSE<sup>1</sup>

KÅSA

KOUSA

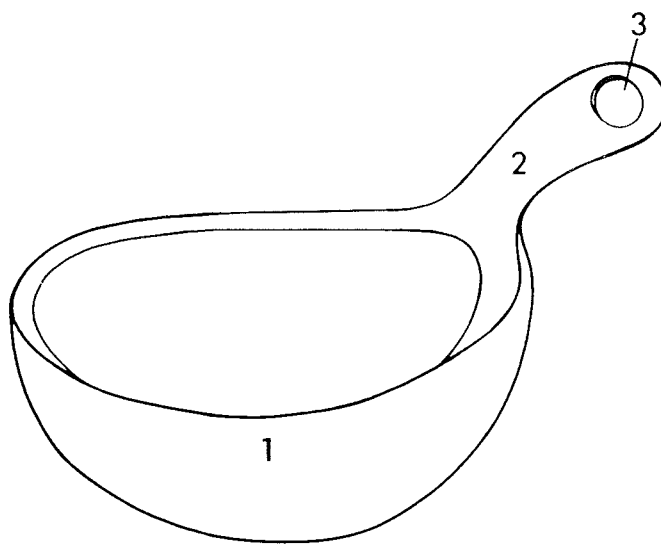
tré  
góðmálmur  
tin

træ  
ædelmetal  
tin

tre  
edelmetall  
tinn

trä  
ädelmetall  
tenn

puuta  
jalometallia  
tinaa



© Nomenklaturprojekt för föremålsregistrering i Norden

1.9.1988

- 1 skál
- 2 hald
- 3 auga

- 1 skål
- 2 greb
- 3 ophængnings-  
hul

- 1 skål
- 2 handtak
- 3 opphengshull,  
hol<sup>1</sup>

- 1 skål
- 2 grepp
- 3 upphängnings-  
hål

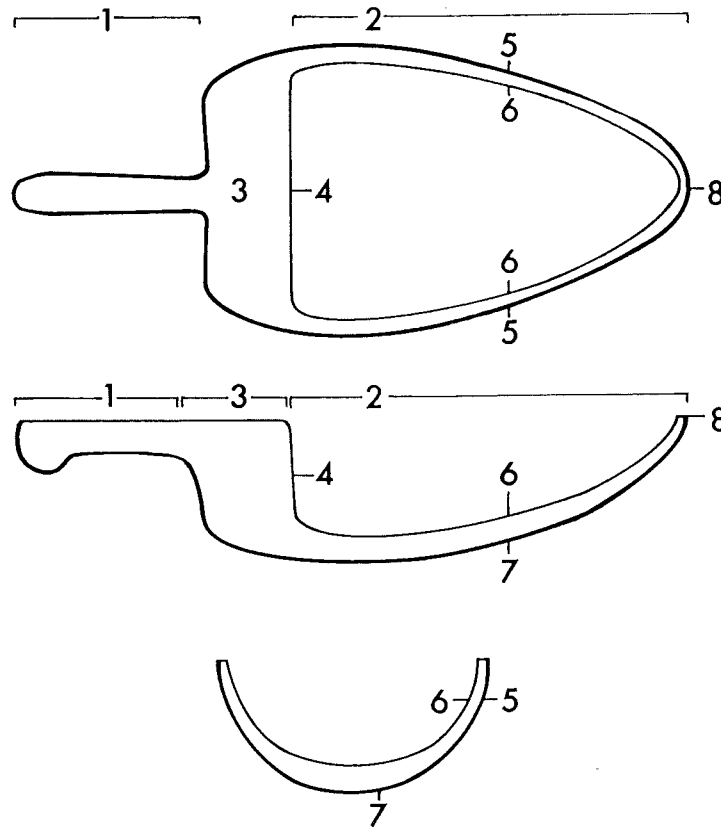
- 1 malja
- 2 kädensija
- 3 ripustusreikä

LITTERATUR

Arv og Eje 1968. Drikkeskik og drikkekar i Danmark (Danske Museer XVII).  
Odense.



Íslenska	Dansk	Norsk	Svenska	Suomi
AUSTURSTROG	ØSE	ØSEKAR/ AUSEKAR	ÖSKAR	ÄYSKÄRI
tré	træ	tre	trä	puuta



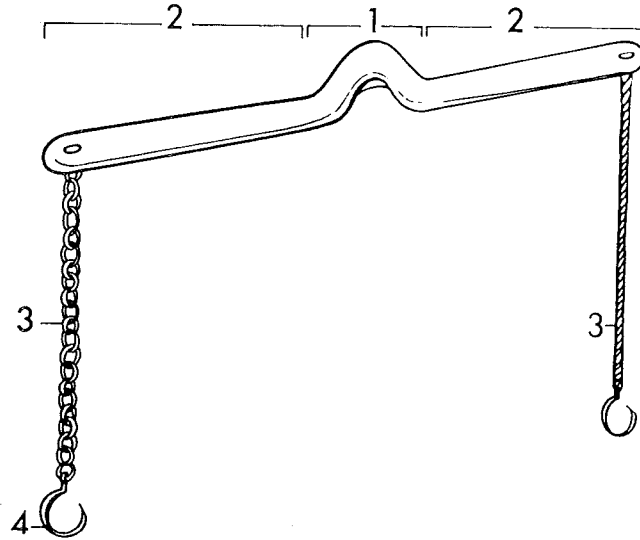
1 skaft/handfang	1 skaft/håndtag	1 handtak	1 skaft	1 varsi
2 trog	2 øse	2 kar	2 kar	2 pesa
3 kantur	3 ende	3 kant	3 kant	3 -
4 gafl	4 gavl	4 gavl	4 gavel/kortsida	4 -
5 ytri hlið	5 yderside	5 ytterside	5 utsida	5 ulkosivu
6 innri hlið	6 inderside	6 innside	6 insida	6 sisäsivu
7 botn	7 bund	7 bunn, botn <sup>tr</sup>	7 botten	7 pohja
8 nef	8 spids	8 nebb	8 näbb	8 nokka

LITTERATUR

CHRISTENSEN, A.E. 1985. Boat finds from Bryggen. The Bryggen Papers.  
Main Series Vol. 1. Bergen/Oslo/Stavanger/Tromsø.



Íslenska	Dansk	Norsk	Svenska	Suomi
OK	ÅG	ÅK	OK	ÄMMÄNLÄNGET/ NISKAKORENTO
tré	træ	tre	trä	puuta
járn	jern	jern	járn	rautaa
hampur	tovværk	fiber	rep	köyttä
leður	læder	lær	läder	nahkaa



© Nomenklaturprojekt för föremålsregistrering i Norden

9 - 1.9.1989

1 nakkahluti	1 nakkestykke	1 nakkestøtte	1 nackstycke	1 niskaosa
2 armur	2 arm	2 arm	2 arm	2 varsi
3 keðja/reipi	3 kæde/tov	3 lenke/tau	3 kedja/rep	3 ketju/köysi
4 krókur	4 krog	4 krok	4 krok	4 koukku

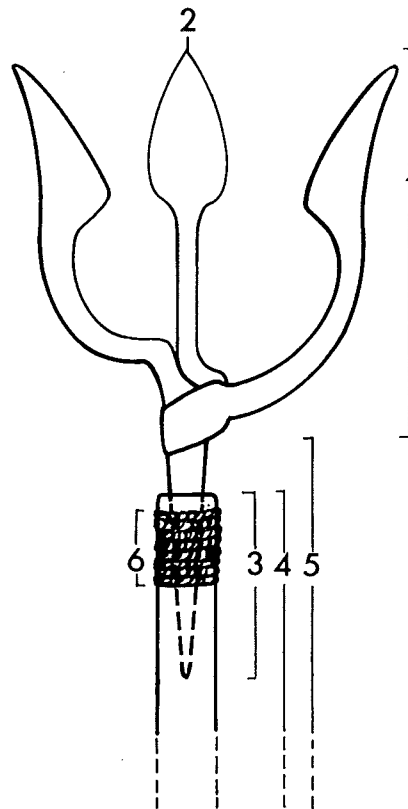
LITTERATUR

Frilandsmuseet. Nationalmuseets 7. Afdeling. Vejleder. Nationalmuseet 1975.





Íslenska	Dansk	Norsk	Svenska	Suomi
ÁLASTINGUR	ÅLEJERN	ÅLJERN	ÅLJÄRN/ ÅLHARKA	ANKERIASA- TRAIN
járn tré hampur	jern træ tovværk	jern tre tauverk	járn trä rep	rautaa puuta nuora



1 álma  
2 oddur  
3 tangi  
4 skaft  
5 skaft  
6 vafningur

1 flene  
2 spids/od  
3 angel  
4 stage  
5 skaft  
6 bevikling

1 tind  
2 odd  
3 tange  
4 skaft  
5 -  
6 surring

1 spets/ten  
2 udd  
3 tånge  
4 stång  
5 -  
6 surring

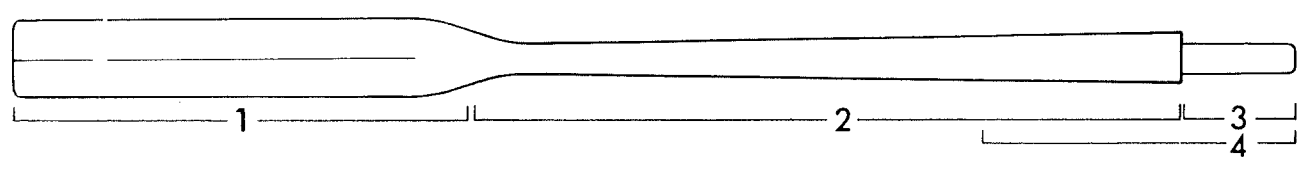
1 pii  
2 kärki  
3 ruoto  
4 varsi  
5 -  
6 surraus

## LITTERATUR

- EKNES, Å. 1979. Innlandsfiske. Norsk Kulturarv. Det norske Samlaget. Oslo.
- NORDGAARD, O. 1908. Træk av fiskeriets utvikling i Norge. Det Kongelige Norske Videnskabers Selskabs Skrifter. Trondhjem.
- RASMUSSEN, A. H. 1964. Oversigt over ældre danske fiskemetoder og -redskaber. Brede.
- WALLEM, F. M. 1881. Den internationale fiskeriutstilling i Berlin 1880. Selskabet for de norske Fiskeriers Fremme. Bergen.

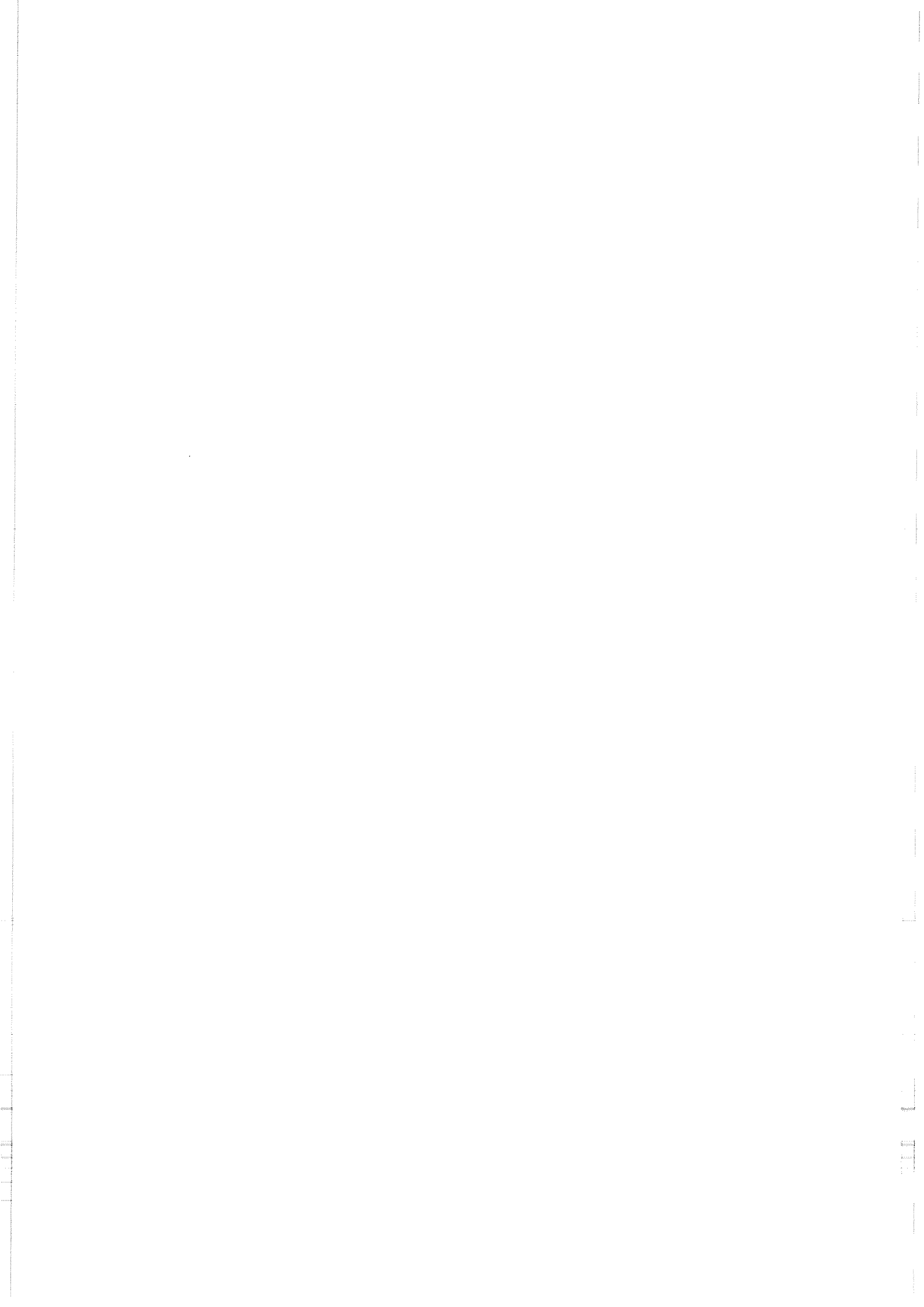


Íslenska	Dansk	Norsk	Svenska	Suomi
ÁR	ÅRE	ÅRE	ÅRA	AIRO
tré	træ	tre	trä	puuta



© Nordisk Ministerråd/Arbeidsgruppen

1.12.1987	1 árarblað	1 blad	1 blad/åreblad	1 blad	1 lapa
	2 árarleggur	2 skaft	2 legg	2 skaft	2 varsi
	3 hlummur	3 händtag	3 lom	3 handtag	3 kädensija
	4 árarstokkur	4 lom	4 lom	4 lom	4 pyyry

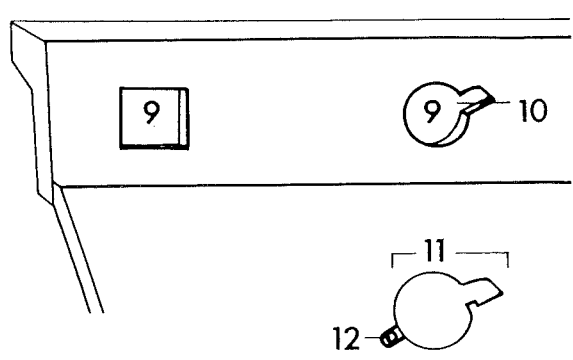
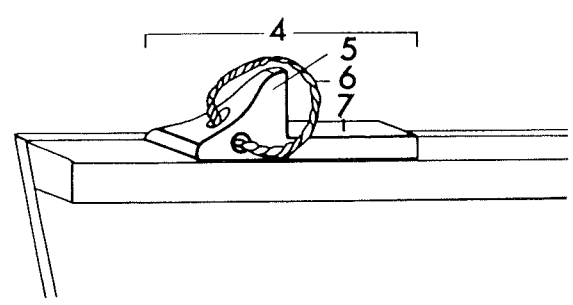
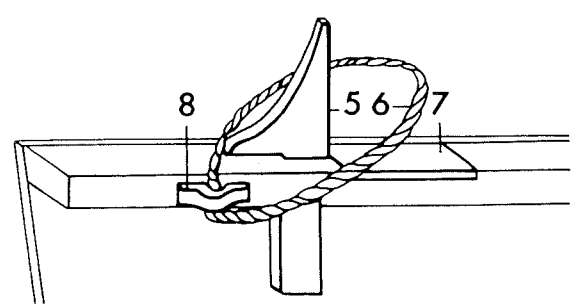
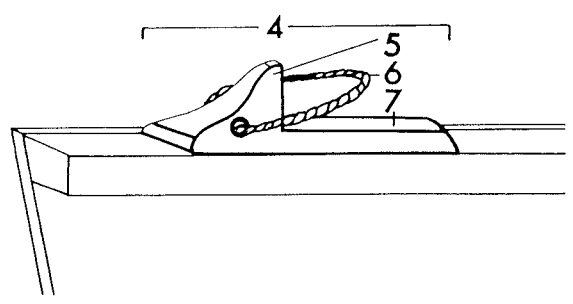
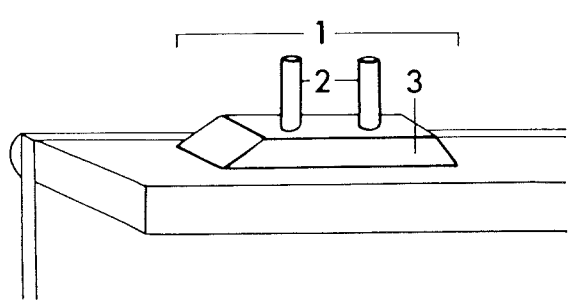




Íslenska      Dansk      Norsk      Svenska      Suomi

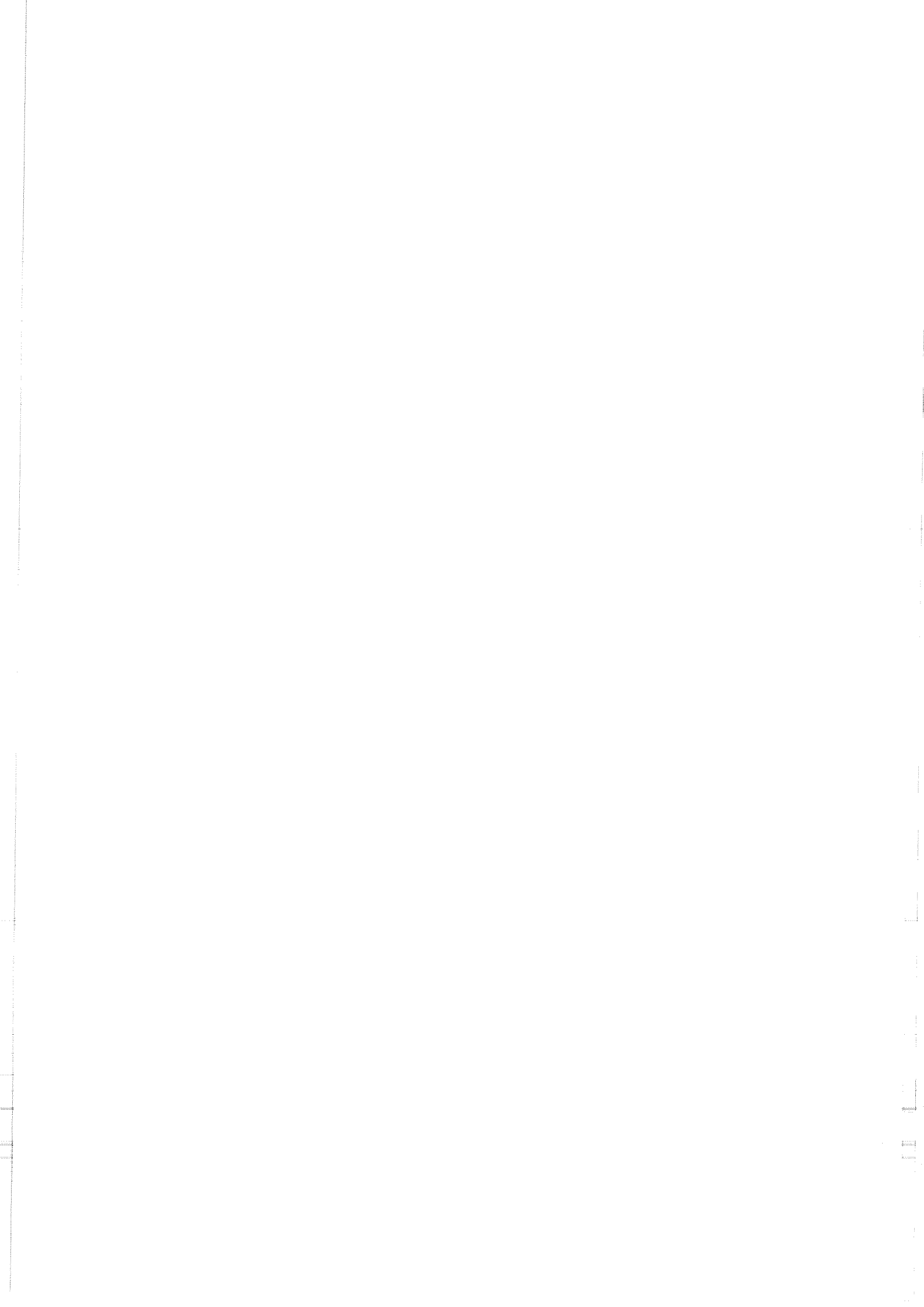
RÆÐI      ÅREFÆSTE      ÅREFESTE      ÅRFÄSTE      HANKAIN

tré      træ      tre      trä      puuta  
viðja      vidje      vidje      vidja      vitsasta  
járn      jern      jern      järn      rautaa  
leder      leder      lær      läder  
tekstil      tekstil      tekstil      textil



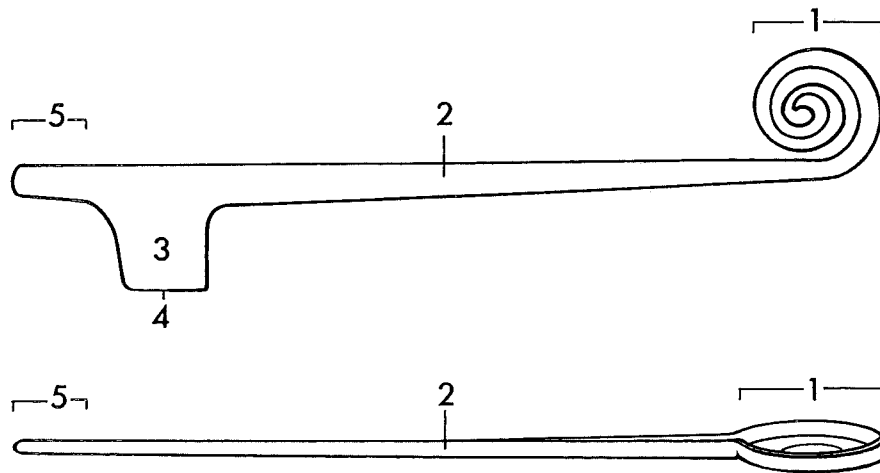
© Nordisk Ministerråd/Arbejdsgruppen  
1.12.1987

- |                |                 |  |                |                          |
|----------------|-----------------|--|----------------|--------------------------|
| 1 keipstokkur  | 1 tollegang     | 1 tollegang                            | 1 årtull       | 1 tappihankain           |
| 2 tolli        | 2 tollepind     | 2 tollepinne                           | 2 tullpinne    | 2 hankaintappi           |
| 3 keipstokkur  | 3 årestol/keipe | 3 tolleklamp                           | 3 tullklamp    | 3 antura                 |
| 4 keipur       | 4 årestol/keipe | 4 keip                                 | 4 hå           | 4 vitsashankain          |
| 5 hamla        | 5 horn          | 5 keipsnev                             | 5 horn         | 5 hankain                |
| 6 þrælka       | 6 hammelbånd    | 6 hamlebånd/<br>hamleband <sup>m</sup> | 6 háband       | 6 hankainvitsas          |
| 7 kubbur       | 7 sál           | 7 sále/liv                             | 7 sula         | 7 antura                 |
| 8 stokkur      | 8 klamp         | 8 klamp                                | 8 klamp        | 8 klamppi                |
| 9 háborá       | 9 árehul        | 9 árehull,<br>hol <sup>m</sup>         | 9 árhål        | 9 (aronreikä)            |
| 10 háboruloka  | 10 split        | 10 splitt                              | 10 springa     | 10 -                     |
| 11 lok         | 11 lukke        | 11 deksel                              | 11 lock        | 11 (aronreikän)<br>kansi |
| 12 nagli (gat) | 12 nagle (hul)  | 12 nagle (hull,<br>hol <sup>m</sup> )  | 12 spik (håll) | 12 naula (nreikä)        |





Íslenska	Dansk	Norsk	Svenska	Suomi
BLÓÐTÖKUJÁRN/ BÍLDUR	ÅRELADNINGS- JERN	ÅRELATINGS- JERN	ÅDERLÅTNINGS- JÄRN	SUONENISKU- RAUTA
járn koparblanda	jern kobberlegering	jern kobberlegering	járn kopparlegering	rautaa kuparilejeerinkiä



1 handfang  
2 skaft  
3 blað  
4 egg  
5 endi

1 håndtag  
2 skaft  
3 blad  
4 æg  
5 ende

1 handtak  
2 skaft  
3 blad  
4 egg  
5 ende

1 handtag  
2 pen  
3 ax  
4 egg  
5 ände

1 kädensija  
2 varsi  
3 kirves  
4 kärki  
5 pää

## LITTERATUR

FÆRDEN; G. 1989. Metallgjenstander. (De arkeologiske utgravninger i Gamlebyen  
Bd. 7). Oslo.