

nomina rerum medioevalium



norm

nafnaskrá um
norræna
miðaldahluti

norm

nomenklatur på
genstande fra
nordisk
middelalder

norm

nomenklatur på
gjenstander fra
nordisk
middelalder

norm

nomenklatur på
föremål från
nordisk
medeltid

norm

kuvitettu
nimikkeistö
esinekuvauksia
varten



Nomina Rerum Mediævalium **norm** är sammanställd av Nomenklaturprojekt för Föremålsregistrering i Norden och har tom 1983 bekostats genom anslag från Nordisk Kulturfond. Sedan 1985 finansieras projektet genom bidrag från Ministeriet for Kulturelle Anliggender, København, Det Kongelige Miljøverndepartement, Oslo och Statens Kulturråd, Stockholm.

Projektledare: Anna Järpe

Projektråd: Björn Ambrosiani Sverige
Mogens Bencard Danmark tom 1985
Martin Blindheim Norge
Carl Jacob Gardberg Finland
Dór Magnússon Ísland
Elna Møller Danmark from 1985

Redaktion: Lilja Árnadóttir Ísland from 1984
Gísli Gestsson Island tom 1984
Anna Järpe Sverige
Rikke Agnete Olsen Danmark
Pekka Sarvas Finland
Erik Schia Norge

Teckningar och layout omslag: Christina Borstam

Sats/montage bildsidor: Alvheim og Eide, Akademisk Forlag

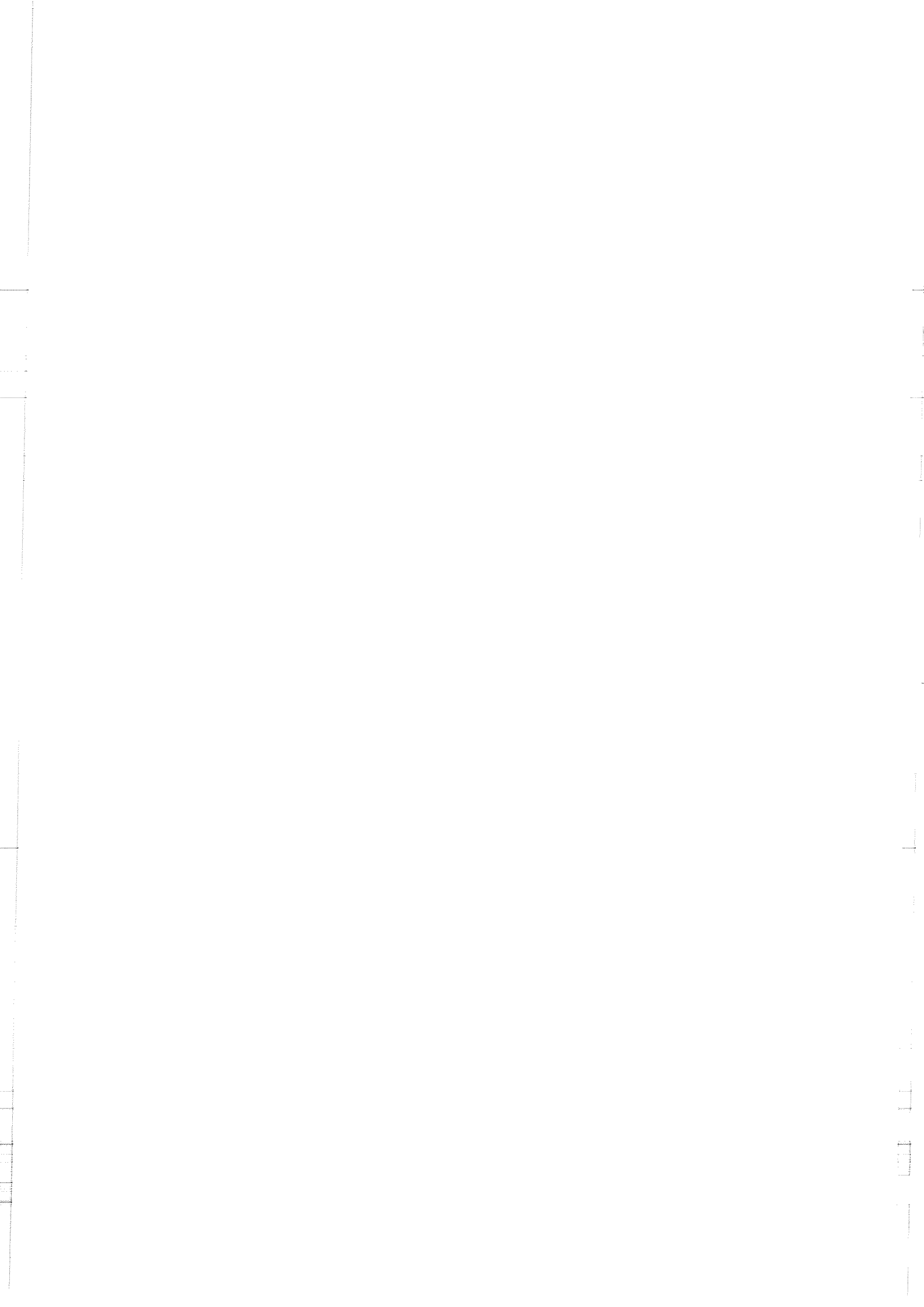
Tryck: Göteborgs stads servicekontor
Grafiska avdelningen 1986

Adress: norm
Nomenklaturprojekt för
Föremålsregistrering i Norden
Statens Historiska Museum
Box 5405
S-114 84 STOCKHOLM

Förebilden till projektets symbol, omslagsbilden, är hämtad från en ristning i Hopperstads stavkyrka i Sogn, Norge.

© Nordisk Ministerråd/Arbejdsgruppen
Snaregade 10
DK-1205 KØBENHAVN K





Frumkvæðið að samræmingu nafngifta í miðaldafræðum átti hópur norrænna fornleifafræðinga, sagnfræðinga og listfræðinga árið 1974, þar sem auknar rannsóknir miðalda-fornleifa í einstökum löndum knúðu á um samræmingu fræðiheita. Stefnt var að myndskreyttri fræðiorðabók á fimm tungumálum. Árið 1983 fóru loks fyrstu blöðin í prentun. Þessi langi aðdragandi stafar að nokkru af því að starfið var allt unnið í hjáverkum, bæði af mörgum vísindamönnum um öll Norðurlönd, sem lagt hafa til sérþekkingu svo og ritstjórninni sem hefur samræmt efnið. Auk þess þurfti að leysa ýmis vafaatriði um framkvæmd og meginreglur.

Mætti verk þetta verða að gagni í rannsóknarstarfinu í söfnum sem utan þeirra. Öllum sem veitt hafa aðstoð er þakkað þótt engin nöfn verði nefnd.

Ritstjórnin

Initivet til Nomenklaturprojekt for Nordisk Middelalder blev taget i 1974 af en gruppe nordiske arkæologer, historikere og kunsthistorikere, fordi fremvæksten af middelalderarkæologien i de enkelte lande øgede behovet for en ensartet terminologi. Resultatet skulle blive en femsproget, illustreret, terminologisk ordbog, og i 1983 gik omsider de første blade i trykken.

Den lange tilblivelsestid skyldes for det første, at alt arbejdet er gjort i fritiden, både af redaktionen, som har koordineret materialet, og de mange forskere over hele Norden, der har bidraget med specialviden. Det takkes alle for, uden navns nævnelser. For det andet rejste der sig i løbet af arbejdet en række praktiske og principielle spørgsmål, der må ses som udtryk for nødvendigheden af et arbejde som dette. Måtte det blive til nytte både i felt og på museum.

Redaktionen

Initiativet til Nomenklaturprosjektet for nordisk middelalder ble tatt i 1974 av en gruppe nordiske arkeologer, historikere og kunsthistorikere. Den stadig økende middelalderarkeologiske aktivitet i de nordiske land gjorde behovet for en mer enhetlig terminologi påtrengende.

Resultatet skulle bli en femspråklig, illustrert, terminologisk ordbok. I 1983 gikk de første blad i trykken. Den lange tilkomstid skyldes dels at arbeidet er gjort i fritiden av mange forskere over hele Norden, og dels at redaksjonen, som har koordinert materialet og utført en del av selve arbeidet, også har måttet løse mange praktiske og prinsipielle problemer underveis. Dette har understreket nødvendigheten av ordboken.

Måtte den bli til nytte både i felt og i museum.

Vi takker Nordens samlede middelalderarkeologiske ekspertise for den uegennyttige hjelp den har ydet. Vi takker også de språkkonsulter som har trått støttende til. Ingen nevnt og ingen glemt.

Redaksjonen



Initiativet till ett nomenklaturprojekt för nordisk medeltid togs 1974 av en grupp nordiska arkeologer, historiker och konsthistoriker. Ökningen av den medeltidsarkeologiska aktiviteten i de olika länderna framkallade behovet av en enhetlig terminologi.

Resultatet skulle bli en femspråkig, illustrerad, terminologisk ordbok och 1983 gick de första bladen i tryck. Den långa tillkomsttiden kan dels skyllas på att arbetet är gjort på fritid, både av de många forskare i hela Norden, som bidragit med specialkunskaper, och av redaktionen, som har koordinerat materialet, dels på praktiska och principiella frågor vilka kan ses som ett uttryck för nödvändigheten av ett arbete som detta. Må det bli till nytta för arbetet både i fält och på museum. Nordens samlade medeltidsarkeologiska expertis har varit till ovärderlig hjälp vid framtagande av underlagsmaterial och översyn av resultatet. Vi tackar alla, ingen nämnd och ingen glömd.

Redaktionen

Joukko pohjoismaisia arkeologeja sekä historian ja taidehistorian tutkijoita teki vuonna 1974 aloitteen yhteispohjoismaisen keskiajan esinenimikkeistön aikaansaamiseksi. Eri maissa tapahtunut keskiajan arkeologisen tutkimuksen voimakas kasvu oli tehnyt yhteisen terminologian tarpeelliseksi.

Työn tuloksena on viisikielinen kuvitettu nimikkeistö, jonka ensimmäiset lehdet menevät painoon 1983. Pitkä valmistusaika johtuu osaltaan siitä, että työ on tehty vapaa-aikana. Tämä koskee sekä niitä monia tutkijoita kaikkialla Pohjolassa, jotka ovat avustaneet työtä erikoistiedoillaan, että myös toimitusta, joka on koordinoanut aineiston. Myös monien periaatteellisten ja käytännön kysymysten ratkaiseminen on vaatinut aikansa, samalla kun pulmat ovat osoittaneet tämänlaatuisen työn tarpeellisuuden. Toivottavasti tulos on hyödyksi niin kenttä- kuin museotyössäkin. Pohjolan keskiajan arkeologian asiantuntijat ovat olleet korvaamattomana apuna perusaineiston keräämisessä ja työn tarkastamisessa. Ketään erikseen mainitsematta ja ketään unohtamatta kiitämme heitä kaikkia.

Toimitus

Leiðbeiningar

Orðabókin er afhent í lausum blöðum, sem hver notandi getur raðað að vild. Val orðaforðans er miðað við algenga venju um skráningu miðaldaforrnleifa og gerir ekki kröfu til að vera tæmandi. Þegar samheiti eru tekin með er ástæðan sú að ógerlegt reyndist að gera upp á milli orða. Verkið er miðað við þá sem eiga að skrá forngripi, en ekki málvísindamenn. Myndirnar sýna ekki tiltekna hluti heldur ber að líta á þær sem hugsaðar frummyndir hluta af ýmsum gerðum. Við notkun þeirra verður að beita ímyndunaraflinu þar sem hlutir, er gegna sama hlutverki, geta verið margbreytilegir að ytra útliti. Um mismunandi gerðir sama hlutar er vísað til fræðiritanna þar að lútandi. Heimildatilvísanir gera ekki kröfu til að vera tæmandi en eru hugsaðar sem vísbending til frekari könnunar.

Merki

- / = samheiti
- () = viðbætur
- , = hlióstaðar orðmyndir
- = nýnorska

Brugsanvisning.

Ordbogen leveres som løsblade, der kan opstilles, som hver enkelt forbruger ønsker. Valget af termer er foretaget ud fra, hvad der er almindeligt brugt ved registrering af middelalderligt genstandsmateriale, og gør ikke krav på at være sprogligt komplet. I de tilfælde, hvor synonymer er medtaget, har det været umuligt at vælge mellem udtrykkene. Arbejdet er beregnet som hjælp til registrering af genstandsmateriale og henvender sig ikke til filologer.

Illustrationerne skal ses som abstraktioner af forskellige genstande, og billederne må benyttes med en smule fantasi, da der ofte findes mange og forskelligt udseende varianter af samme genstand. M.h.t. typologiske opstillinger henvises til den eksisterende litteratur.

Litteraturangivelserne gør ikke krav på at være komplette, men er blot ment som et hjælpemiddel til videre studier.

Tegnforklaring

- / = synonymer
- () = tillæg
- , = sproglige sideformer
- = nynorsk

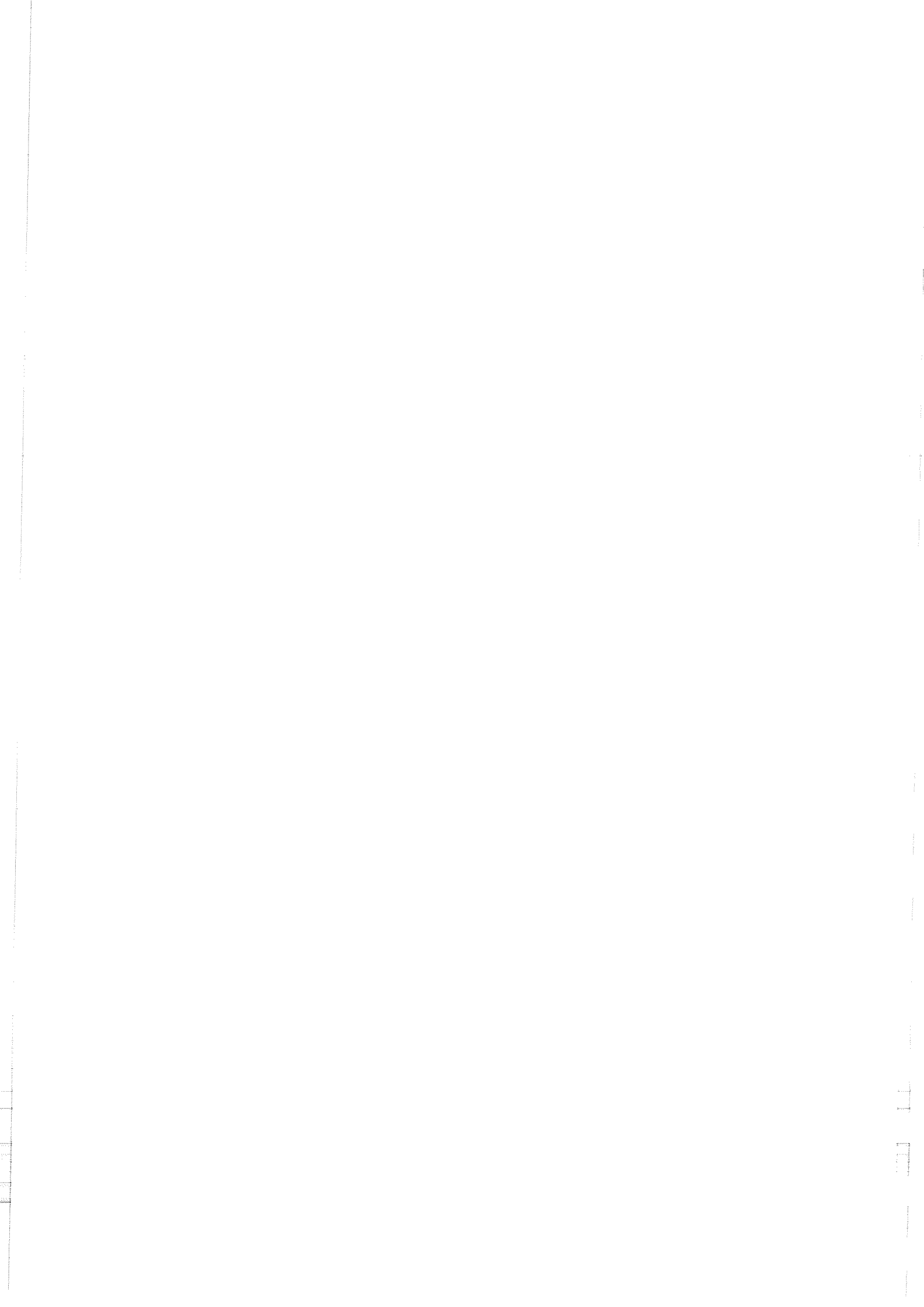
Bruksanvisning.

Ordboken leveres i løsbladssystem for å kunne sorteres etter de enkelte behov. Valget av termer ble gjort ut fra gjengs praksis ved registrering av middelalderarkeologisk materiale. Det gjøres ikke krav på at ordboken er språklig komplett. Når synonymer er tatt med, skyldes det at det var vanskelig å velge.

Illustrasjonene skal sees som abstraksjoner av de forskjellige gjenstandstyper. Bildene må derfor brukes med fantasi fordi det finnes mange litt forskjellige former av gjenstander som har samme funksjon. For typologiske oppstillinger henvises det til litteraturen. Den oppgitte litteratur gjør ikke krav på å være komplett. Den er et hjelpemiddel i det videre arbeidet.

Tegnforklaring

- / = synonyme ord
- () = tillegg
- , = språklige sideformer
- = nynorsk



Leiðbeiningar

Orðabókin er afhent í lausum blöðum, sem hver notandi getur raðað að vild. Val orðaforðans er miðað við algenga venju um skráningu miðaldafornefna og gerir ekki kröfu til að vera tæmandi. Þegar samheiti eru tekin með er ástæðan sú að ógerlegt reyndist að gera upp á milli orða. Verkið er miðað við þá sem eiga að skrá forngripi, en ekki málvísindamenn. Myndirnar sýna ekki tiltekna hluti heldur ber að líta á þær sem hugsaðar frummyndir hluta af ýmsum gerðum. Við notkun þeirra verður að beita ímyndunaraflinu þar sem hlutir, er gegna sama hlutverki, geta verið margbreytilegir að ytra útliti. Um mismunandi gerðir sama hlutar er vísað til fræðiritanna þar að lútandi. Heimildatilvísanir gera ekki kröfu til að vera tæmandi en eru hugsaðar sem vísbending til frekari könnunar.

Merki

- / = samheiti
- () = viðbætur
- , = hliðstæðar orðmyndir
- = nýnorska

Brugsanvísing.

Ordbogen leveres som løsblade, der kan opstilles, som hver enkelt forbruger ønsker. Valget af termer er foretaget ud fra, hvad der er almindeligt brugt ved registrering af middelalderligt genstandsmateriale, og gør ikke krav på at være sprogligt komplet. I de tilfælde, hvor synonymer er medtaget, har det været umuligt at vælge mellem udtrykkene. Arbejdet er beregnet som hjælp til registrering af genstandsmateriale og henvender sig ikke til filologer. Illustrationerne skal ses som abstraktioner af forskellige genstande, og billederne må benyttes med en smule fantasi, da der ofte findes mange og forskelligt udseende varianter af samme genstand. M.h.t. typologiske opstillinger henvises til den eksisterende litteratur. Litteraturangivelserne gør ikke krav på at være komplette, men er blot ment som et hjælpemiddel til videre studier.

Tegnforklaring

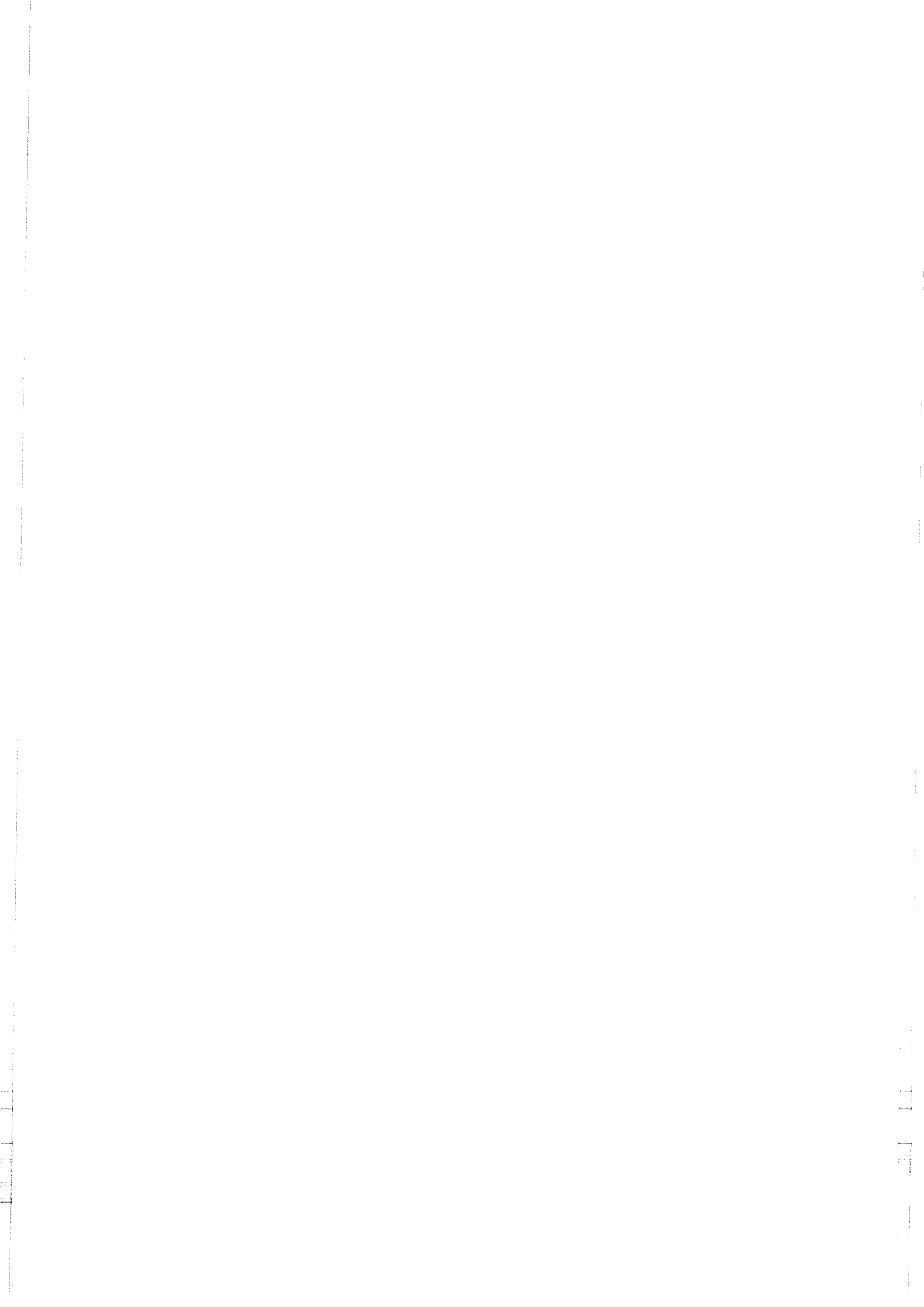
- / = synonymer
- () = tillæg
- , = sproglige sideformer
- = nynorsk

Bruksanvísing.

Ordboken leveres i løsbladsystem for å kunne sorteres etter de enkelte behov. Valget av termer ble gjort ut fra gjengs praksis ved registrering av middelalderarkeologisk materiale. Det gjøres ikke krav på at ordboken er språklig komplett. Når synonymer er tatt med, skyldes det at det var vanskelig å velge. Illustrasjonene skal sees som abstraksjoner av de forskjellige gjenstandstyper. Bildene må derfor brukes med fantasi fordi det finnes mange litt forskjellige former av gjenstander som har samme funksjon. For typologiske oppstillinger henvises det til litteraturen. Den oppgitte litteratur gjør ikke krav på å være komplett. Den er et hjelpemiddel i det videre arbeidet.

Tegnforklaring

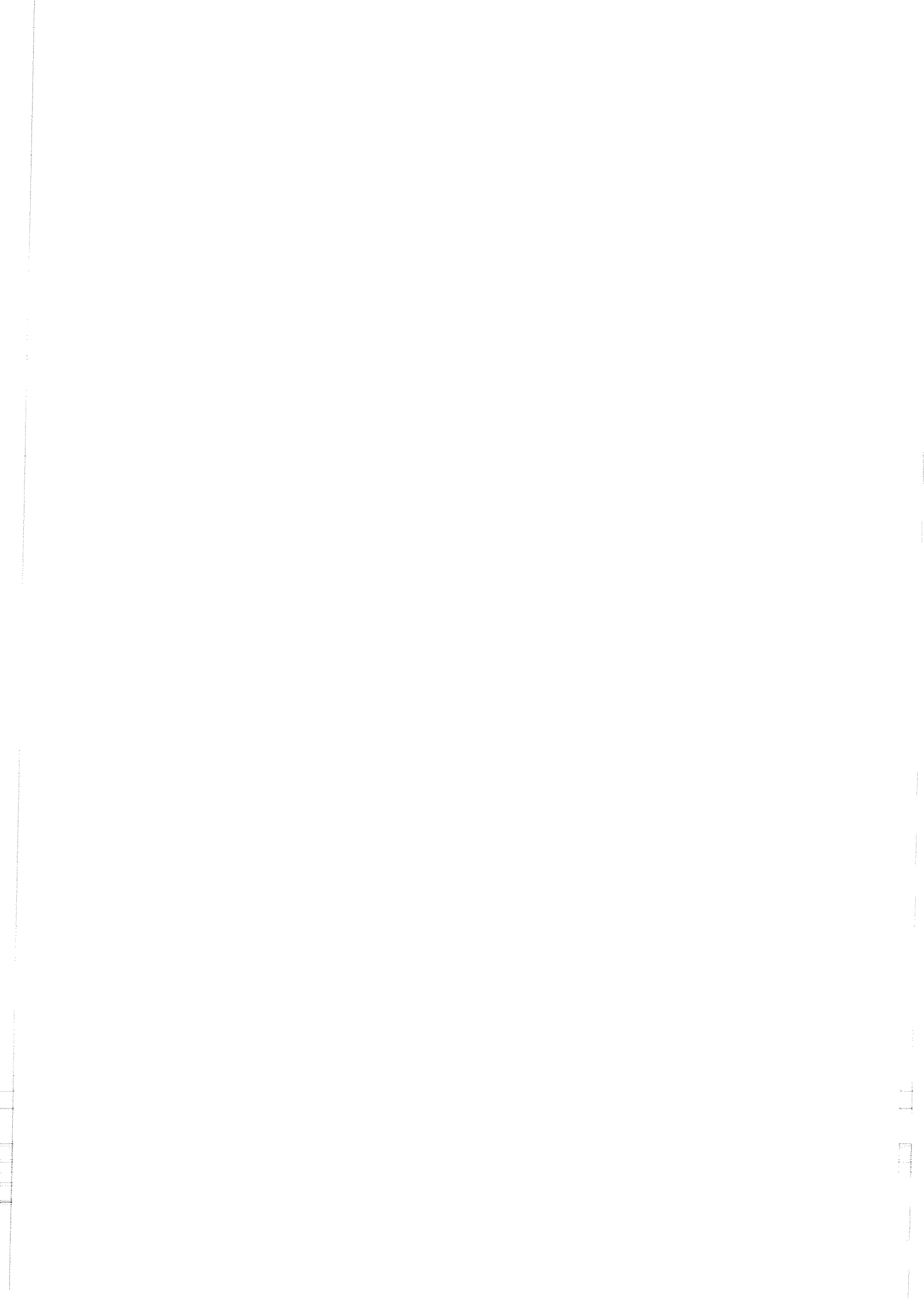
- / = synonyme ord
- () = tillegg
- , = språklige sideformer
- = nynorsk



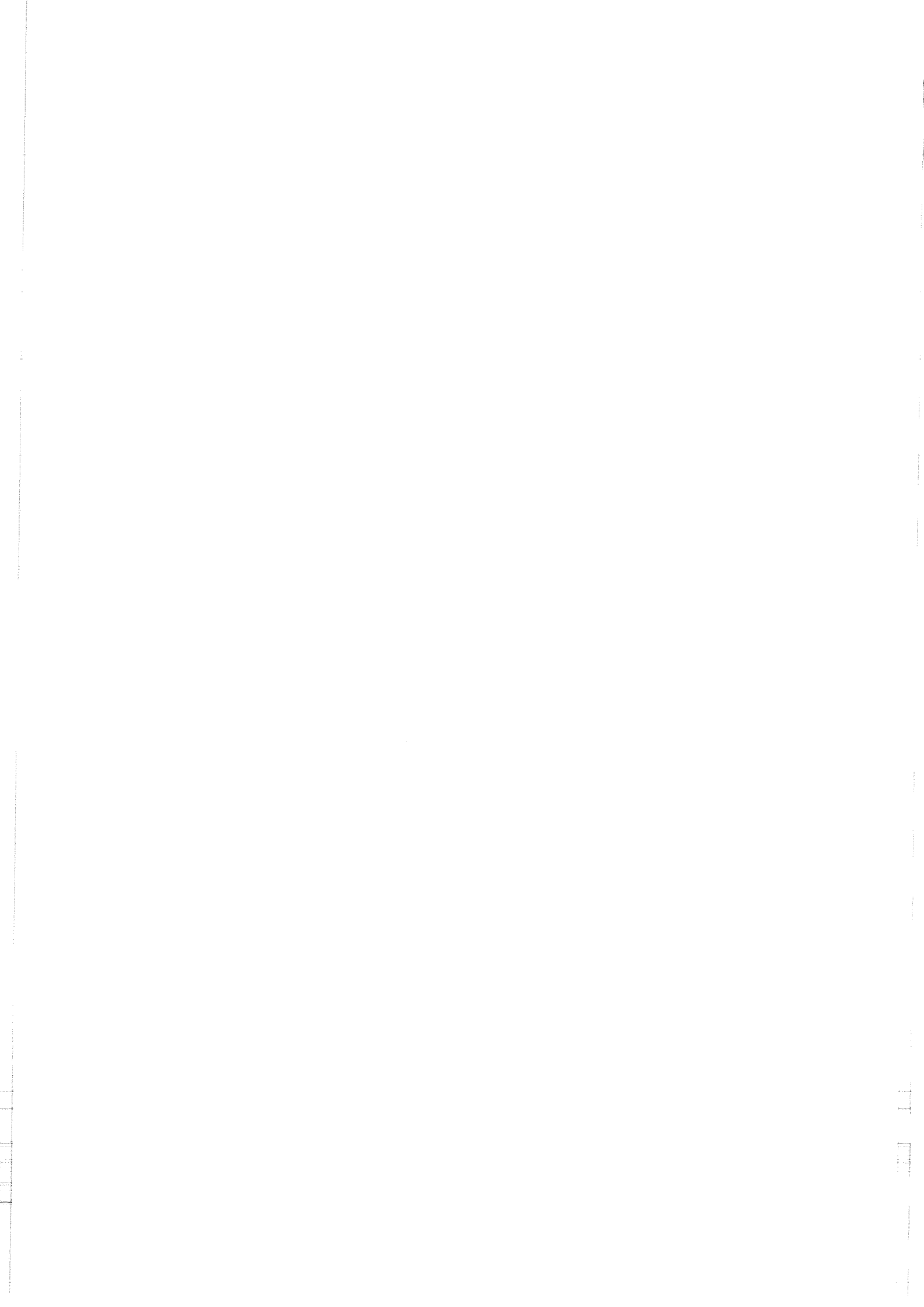


LITTERATUR

- ANDERSEN, H.H., CRABB, P.J., MADSEN, H.J. 1971. Århus Sønder vold - en byarkæologisk undersøgelse. (Jysk arkæologisk Selskabs skrifter IX). Århus.
- BLOMQUIST, R., MÅRTENSSON, A.W. 1963. Thulegravningen 1961. (Archaeologica Lundensia II). Lund.
- la COUR, V. 1961. Næsholm. København.
- De arkeologiske udgravninger i Gamlebyen, Oslo. Bind 1. Feltet "Mindets tomt". Oslo 1977.
- De arkeologiske udgravninger i Gamlebyen, Oslo, Bind 2. Feltene "Oslogate 3 og 7. Øvre Ervik 1979.
- Fra Christianias bygrunn: arkeologiske udgravninger i Revierstredet 5-7. (riksantikvarens skrifter 4). Oslo 1981.
- GRIEG, S. 1933. Middelalderske byfund fra Bergen og Oslo. Oslo.
- Helgeandsholmen. 1000 år i Stockholms ström. (Monografier utgivna av Stockholms kommun. 48). Borås 1982.
- HILDEBRAND, H. 1879-1903. Sveriges medeltid. 1-3. Stockholm.
- KIVIKOSKI, E. 1973. Die Eisenzeit Finnlands. Helsinki.
- Kulturhistoriskt lexikon för nordisk medeltid. 1956-
- LIEBGOTT, N-K. 1979. Stakhaven. Arkæologiske undersøgelser i senmiddelalderens Dragør. København.
- Medieval catalogue. London 1940.
- MÅRTENSSON, A.W., WAHLÖÖ, C. 1970. Lundafynd. (Archaeologica Lundensia IV). Lund.
- Opgravingen in Amsterdam. 20 jaar stadskernonderzoek. English summaries. Amsterdam 1977.
- RYDBECK, O. 1935. Den medeltida borgen i Skanör. (Skrifter utgivna av Kungl. Humanistiska Vetenskapssamfundet i Lund XX). Lund
- RYGH, O. 1885. Norske Oldsager. Christiania.
- STRÖMBOM, S. 1924. Forskningar på platsen för det forna Nya Lödöse. (Göteborgs jubileumspublikationer V). Göteborg.
- Uppgrävt förflutet för PK-banken i Lund. (Archaeologica Lundensia VII). Lund 1976.

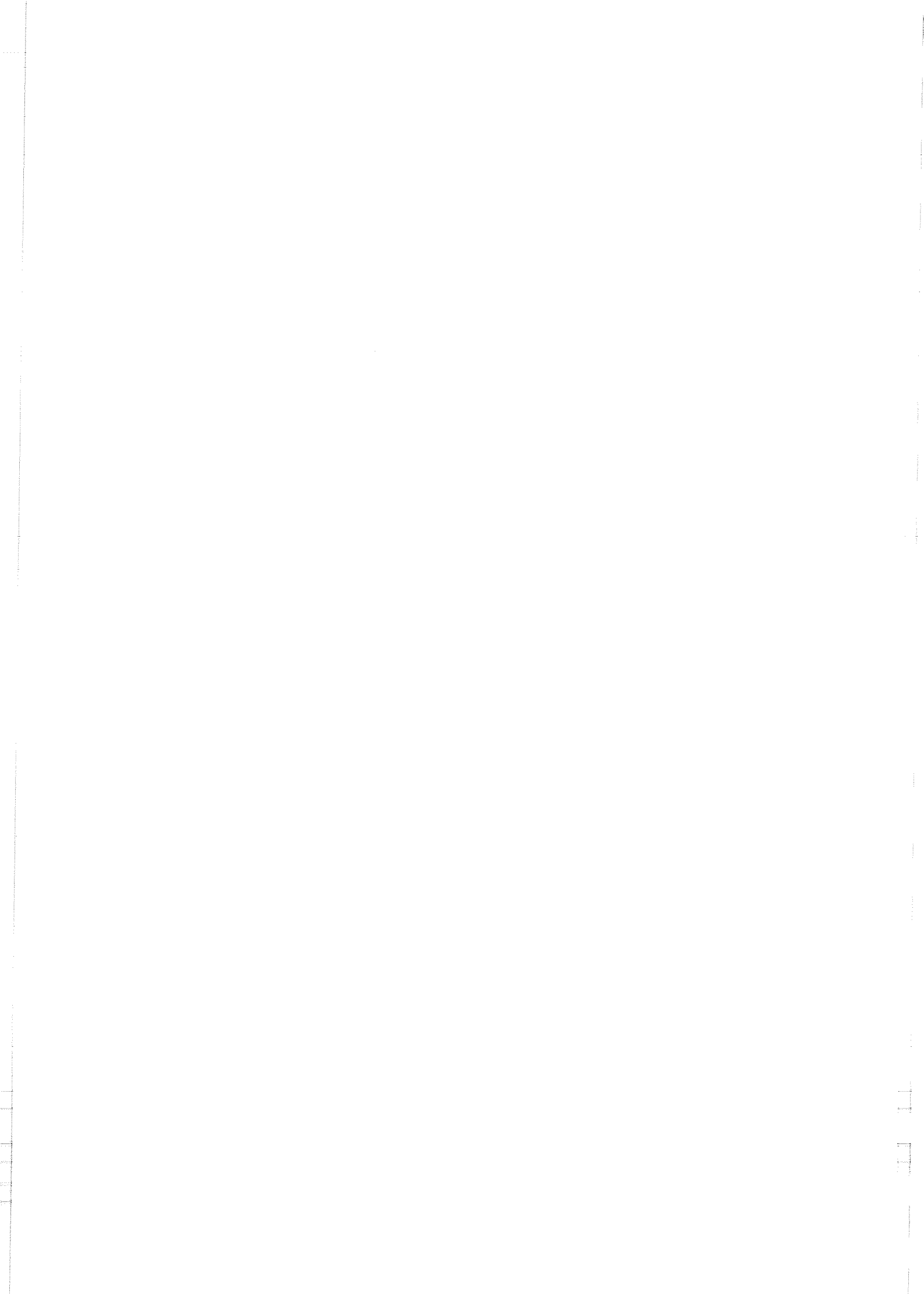


omg	Isl	Dan	Nor	Sve	Suo	
9	KLÓRA	KRATTE	—	KRATTA	HARAVA	1.9.1989
9	STEBJI	AMBOLT	AMBOLT/STE	STÄD	AIASIN	1.9.1989
10	AKKERI	ANKER	ANKER	ANKARE	ANKKURI	1.9.1989
9	THJÖL	FIL	ANSATSFIL	FIL	VIILA	1.9.1989
4	LÁSBOGI	ARMBRÖST	ARMBRÖST	ARMBORST	JALKAJOUSI	1.12.1987
1	KÓLFUR	ARMBRÖSTBOLT	ARMBRÖSTBOLT	ARMBORSTPIL	JALKAJ.NUOLI	1.10.1982
3	LÁSBOGAHTOT	ARMBRÖSTINÖD	ARMBRÖSTINÖTT	ARMBORSTINÖT	RAHKA	1.6.1986
4	LÁSBOGASPENNI	SPANDEKROG	ARMBRÖSTSPENN	ARMBORSTSPÄNN	VIRITYSKOUKKU	1.12.1987
5	KLAPP	BANKETRA	BANKETRE	KLAPPTRÄ	KARTTU	1.12.1987
4	BARDICHE	BARDICHE	BARDICHE	BARDICHE	SOTAKIRVES	1.12.1987
5			BEKSEL			1.12.1987
3	KRANI		BIERHANE	ÖLHANE		1.6.1986
4		BISMER	BISMER	BESMAN		1.12.1987
5	BEISLISSTENGU	BIDSEL	BISSEL	BETSEL	KUOLAIMET	1.12.1987
1	BJALLA	BJALDE	BJELLE	BJÄLLRA	KULKUNFN	1.10.1982
2	BJALLA	BJALDE	BJELLE	SKÄLLA	KARJANKELLO	1.10.1983
1			BJALLE			1.10.1982
7	UMJÖRÐ	BLYSPROSSE	BLYSPROSS	BLYSPRÖJS	LYIJYPUITE	1.9.1988
7	MEI.LULÁS	CYLINDERLÁS	BOLILÁS	BULTILÁS	PUTKILUKKO	1.9.1988
6	ÍLAT	BORDKAR	BORDKAR	BORDSKÄRL	PÖYTÄASTIA	1.9.1988
4	SPJALDVEFUR	BRIKVÄV	BRIKKEVEV	BRICKVÄV	LAUTAVYÖ	1.12.1987
2	BOGI	BUE	BUE, BOGE	PILBÅGE	JOUSI	1.10.1983
4			BUKLARE			1.12.1987
9	HANDBÖRUR	BÆREBØR	BÆRE	BÅR	PAARIT	1.9.1989
5	STOKKBYRÞINGU	PLANKEBÅD	BÅT	BÅT	VEENE	1.12.1987
1	KRÓKSTJAKI	BÅDSHAGE	BÅTSHAKE	BÅTSHAKE	PUOSHAKA	1.10.1982
10	DEIGLA	DIGEL	DIGEL	DEGEL	UPOKAS	1.9.1989
3		DIPTYKON	DIPTYKON	DIPTYKON	DIPTYKKI	1.6.1986
10	RÝTINGUR	DOLK	DOLK	DOLK	TIKARI	1.9.1989
10			EIKE			1.9.1989
10	SKÓFLA 1	SPADE 1	EINTAKSPADE	SPADE 1	LAPIO 1	1.9.1989
6	FAT	FAD	FAT	FAT	VATI	1.9.1988
9	BAREFLI	FERLE	FERLE	FÄRLA	PAMPPU	1.9.1989
1	FINGUREJÖRG	FINGERBØL	FINGERBØL	FINGERBORG	SORMUSTIN	1.10.1982
3			FORK	TJUGA		1.6.1986
8	SKÓFATNAÐUR	FODTØJ	FOTTØY	SKODON	JALKINE	1.9.1988
8	UPPREIMADUR S	SNØRESTØVLE	FRONTSNØRESTØ	SNØRKÅNGA	NAUHAKENKÄ	1.9.1988
3	KVÍSL	FORK	GAFFEL	GAFFEL	HANKO	1.6.1986
2	LÖM	GANGJERN	GANGJERN	GÅNGJÄRN	SARANARAUTA	1.10.1983
5		FLYDHOLT	GARNFLÖTT			1.12.1987
5	FLÁ	FLÅD	GARNKAVL	GARNFLÖTE	KOHO	1.12.1987
5	RIBILL	MASKEMÅL	GARNKJEVLE	NÄTKAVEL	LASTA	1.12.1987
5	SPRANGNÁL	GARNNÁL	GARNNÁL	BINDNÁL	VERKONKÄPY	1.12.1987
2	NETAFORKUR	NETSTIKKE	GARNSTIKKE	NÄTSTICKA	PUIKKARI	1.10.1983
7	NETASTEINN	NETSÄNK	GARNSÖKK	NÄTSÄNKE	KIVES	1.9.1988
9	TADKVÍSL	GREB 1	GJØDSELGREIP	(DYNG)GREP	TADIKKO	1.9.1989
9	KVÍSL	GREB 2	GJØDSELSTYNG	GREP	TADIKKO	1.9.1989
9		GRAVESTOK	GRAVESTOKK			1.9.1989
6		GREB	GRIPEINNREIN.	GRIPANORDNING		1.9.1988
6	POTTUR	GRYDE	GRYTE	GRYTA	PATA	1.9.1988
3	KRÓKUR	HAGE	HAKE	HAKE	HAKA	1.6.1986
10	HAKI	HAKKE	HAKKE	KACKA	HAKKU	1.9.1989
2	HAMAR	HAMMER	HAMMER	HAMMARE	VASARA	1.10.1983

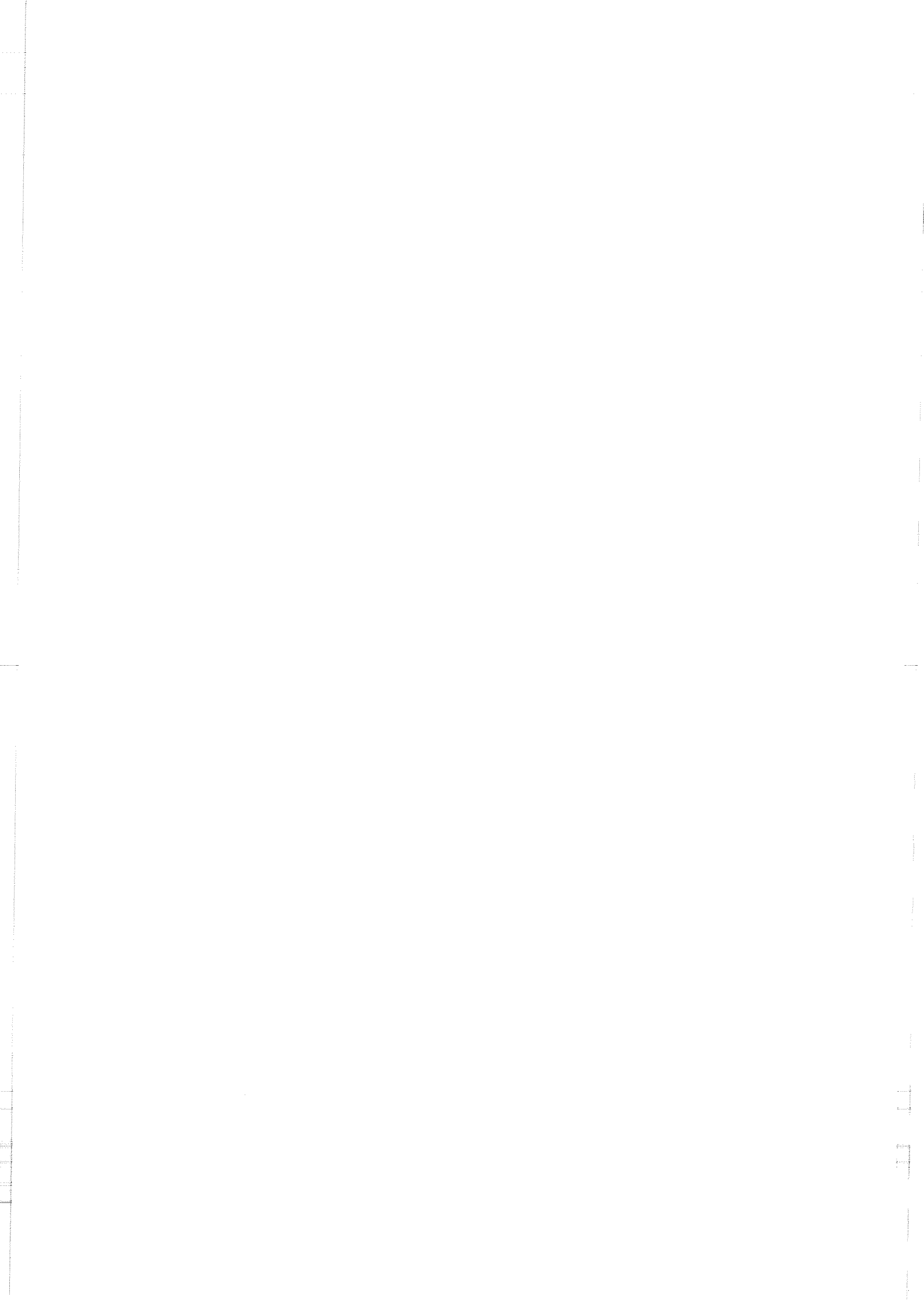


5		HÁNDPUNDERT	HANDPUNDER	PYNDARE		1.12.1987
4	SNÁLDA	HÁNDTEN	HANDTEIN	SLÄNDA	VÄRTTINÄ	1.12.1987
8	HANSKI	HANDSKE	HANSKE	HANDSKE	HANSIKAS	1.9.1988
1	KRÓKUR-LYKKJA	HAGTE-MALLE	HEKTE-MALJE	HAKE-HYSKA	HAKA-RAKSI	1.10.1982
1	ATGEIR	HELLEBARD	HELLEBARD	HILLEBARD	HILPARI	1.10.1982
6		TUD	HELLEINNREIN.	HÄLLANORDNING		1.9.1988
1	SKEIFA	HESTESKO	HESTESKO	HÄSTSKO	HEVOSENKENKÄ	1.10.1982
10	HJÁLMMUR	HJEIM 1	HJELM 1	HJÄLM 1	KYPÄRÄ 1	1.9.1989
3	STRÍBSKYLFA	STRIDSKÖLLE	HJELMKROSSER	HJÄLMKROSSARE	KYPÄRÄNMURSK	1.6.1986
4		HJULSTAGE	HJULSTAKE	HJULSTAKE	RENGASKYNTIL	1.12.1987
9	KVÍSL	FORK	HÓYGAFFEL	HÖGAFFEL	HANKO (HEINÄ-)	1.9.1989
9			HÓYTJUV	HÖTJUGA		1.9.1989
2	ELDSTÁL	ILDSTÁL	ILDSTÁL	ELDSTÁL	TULUSRAUTA	1.10.1983
3	MANNBRODDAR	ISBRODDE	ISBRODD	ISBRODD	JÄÄHOKKI	1.6.1986
2	ÍSLEGGUR	BENSKÖJTE	ÍSLEGG	ISLÄGG	LUULUISTIN	1.10.1983
2			ISTEG			1.10.1983
5	LÝSISLAMPI	OLIELAMPE	JERNKOLE	OLJELAMPA	ÖLJYLAMPPU	1.12.1987
9	GRF	JORDHAKKE	JORDHAKKE	GRÄVKÄPP	KAIVINKEPPI	1.9.1989
10	OFNFLÍS	KAKKEL	KAKKEL	KAKEL	UUNIKAAKELI	1.9.1989
10	OFNFLÍS	KAKKELPOTTE	KAKKEL	POTTKAKEL	POTTAKAAKELI	1.9.1989
1	KAMBUR	KAM	KAM	KAM	KAMPA	1.10.1982
3	KAMBSLIÐUR	KAMFUTTERAL	KAMFUTTERAL	KAMFODRAL	KAMPAKOTELO	1.6.1986
1	FAIÐBYSSUKÚLA	KANONKUGLE	KANONKULE	KANONKULA	TYKINKUULA	1.10.1982
6	ÍLAT	KAR	KAR	KÄRL	ASTIA	1.9.1988
6	POTTUR/KETTIL	KEDEL	KJELE	KITTEL	KATTILA	1.9.1988
5	SÚBBYRÐINGUR	KLINKBYGNING	KLINKBYGGING	KLINKBYGGE	LIMISAUMARAK	1.12.1987
7	KLJÁSTEINN	VÆVEVÆGT	KLJÁSTEIN	VÄVTYNGD	KANGASP. PAINO	1.9.1988
4	KLUKKA	KLOKKE	KLOKKE	KLOCKA	KELLO	1.12.1987
10	KJULLA	TRÁHAMMER 1	KLUBBE	TRÄKLUBBA	NUIJA (PUU-)	1.9.1989
4	KYLFA	KÖLLE	KLUBBE	KLUBBA	NUIJA	1.12.1987
9	KYLFA	TRÁHAMMER 2	KLUBBE	TRÄKLUBBA	NUIJA	1.9.1989
8	HNEPPT STÍGVÉ	KNAPSTÖVLE	KNAPPESTÖVEL	KNÄPPKÄNGA	NAPPIKENKÄ	1.9.1988
4	HNÍFUR	KNIV	KNIV	KNIV	VEITSI	1.12.1987
2	HNÍFÜR	KNIV	KNIV	KNIV	VEITSI	1.10.1983
6	ÍLAT	KOGEKAR	KOGEKAR	KOKKÄRL	KEITTOASTIA	1.9.1988
5	KOLA	OLIELAMPE	KOLE	OLJELAMPA	ÖLJYLAMPPU	1.12.1987
3	KRÍTARPIPA	KRIDTPIBE	KRITTPIBE	KRITPIPA	LIITUPIIPPU	1.6.1986
7	TÖNG	KRÖSEL	KRÖYSEL	KRÖJSEL	IASIPIHDIT	1.9.1988
2		KOKLOKKE	KUBJELLE			1.10.1983
8	GRANASKÓR	KOMULESKO	KUMULESKO	OMULESKO	KENKÄ	1.9.1988
5	SVERBSIÐALT	KÁRDEFÁSTE	KÁRDEFESTA	VÄRJFÄSTE	MEKANKAHVA	1.12.1987
7	STAFALÁT	BÖDKRET KAR	LAGGET KAR	LAGGKÄRL	KIMPIASTIA	1.9.1988
3	LENSA	LANSE	LANSE	LANS	PEITSI	1.6.1986
8	LEISTUR	LÄST	LEST	LÄST	LESTI	1.9.1988
9	LÓÐ	LOD	LODD	LOD	LUOTI	1.9.1989
7	HLFMMUR	LÄG	LOKK	LOCK	KANSI	1.9.1988
6	LOK	LÄG	LOKK	LOCK	KANSI	1.9.1988
1			LYSEHÖLDER			1.10.1982
4	KERTASTJAKI	LYSESTAGE	LYSESTAKE	LJUSSTAKE	KYNTTILÄNJALK	1.12.1987
8	LEBURÐOT	LÄDERAFFALD	LÄRAV FALL	LÄDERSPIIL	NAHKAJÄTE	1.9.1988
5	LEGGUR	MELLEMFOÐSBEN	MELLOMFOTBEIN	MELLANFOTS BEN	PUTKILUU	1.12.1987
2	MORGUNSTÖRNU	MORGENSTJERNE	MORGENSTJERNE		PIIKKINUIJA	1.10.1983
3	MUNNGIGJA	MUNDGIGE	MUNNHARPE	MUNGIGA	MUNNIHARPPU	1.6.1986
9	MÚRSKEIÐ	MURSKJE 1	MURSKJE 1	MURSLEV 1	MUURAUSSKAUHA	1.9.1989
9			MYKESTYNG		TALIKKO	1.9.1989
3	MYNT	MÖNT	MYNT	MYNT	RAHA	1.6.1986
9			MÁKGREIP		TALIKKO	1.9.1989
2			NETTSTICKE			1.10.1983

7	LYKILL	NÖGLE	NÖKKEI	NYCKEL	AVAIN	1.9.1988
1	NÁL	NÁL	NÁL	NÁL	NEULA	1.10.1982
10	OLÍULAMPI	OLIELAMPE	OLJELAMPE	OLJELAMPA	ÖLJYLAMPPU	1.9.1989
5	LÝSISLAMPI	OLIELAMPE	OLJELAMPE	OLJELAMPA	ÖLJYLAMPPU	1.12.1987
6		OPBEVARING	OPBEVARING	FÖRVARING		1.9.1988
6	PANNA	PANNE	PANNE	PANNA	PANNU	1.9.1988
1	PARTISAN	PARTISAN	PARTISAN	PARDISAN	PERTUSKA	1.10.1982
2	SIRKILL	PASSER	PASSER	PASSARE	HARPPI	1.10.1983
8	PATÍNA	PATINE	PATINA	PATINA	PATINA	1.9.1988
3	PAVESE	PAVESE	PAVESE	PAVESE	PAVESE	1.6.1986
1	PERLA	PERLE	PERLE	PÄRLA	HEIMI	1.10.1982
3	LANGSPJÓT	PIKE	PIKE	PIK	PIIKKI	1.6.1986
2	ÖR	PIL	PIL	PIL	NUOLI	1.10.1983
2	FLÍSATÖNG	PINCET	PINSETT	PINCETT	ATULAT	1.10.1983
9	KEYRI	PISK	PISK	PISKA	PIISKA	1.9.1989
8	PYNGJA	PUNG	PUNG	PUNG	KUKKARO	1.9.1988
2	SNEIS	PÓLSEPIIND	PÓLSEPINNE	KORVPINNE	MAKKARATIKKU	1.10.1983
9	RASPUR	RASP	RASP	RASP	RASPI	1.9.1989
8	THVENGJASKÓR	REMSKO	REIMSKO	REMSKO	NAUHAKENKÄ	1.9.1988
10	RAKSPAÐI	KEJSESTOK	RENNESTIKKE	VARPSTICKA	LUOTILASTA	1.9.1989
9	HRÍFA	RIVE	RIVE	RÄFSA	HARAVA	1.9.1989
4	REYKELSISKER	RÖGELSESKAR	RÖKELSESKAR	RÖKELSEKAR	SUITSUTUSASTI	1.12.1987
3	BJÚGSVERÐ	SABEL	SABEL	SABEL	SAPELI	1.6.1986
1	SKARI	SAKS	SAKS	SAX	SAKSET	1.10.1982
2	INNSIGLI	SEGLSTAMPE	SEGLSTAMP	SIGILLSTAMP	SINETTILEIMAS	1.10.1983
10	SÍA	SI	SIL	SIL	SIIVILÄ	1.9.1989
5	SKIP	SKIB	SKIP	SKEPP	LAIVA	1.12.1987
2	SKEIB	SKE	SKJE	SKED	LUSIKKA	1.10.1983
2	SPÖNN		SKJEI			1.10.1983
4	SKJÖLDUR	SKJOLD	SKJOLD	SKÖLD	KILPI	1.12.1987
8	SKÓSMÍÐARINÍFU	SKOMAGERKNIV	SKOMAKERKNIV	SKOMAKARKNIV	SUUTARINVEITS	1.9.1988
10	REKA	SKOVL	SKUFFE	SKOVEL	KOLA	1.9.1989
5		BINDENÁL	SKUSLE			1.12.1987
1	METASKÁLAR	SKÁLVEGT	SKÁLVEKT	BALANSVÄG	VAAKA	1.10.1982
3	SLÆJF	SLEV	SLEIV/SKJE	SLEV	KAUHA	1.6.1986
8	SKEIBAR	SKÆDE	SLIRE	SLIDA	TUPPI	1.9.1988
10	THÚST	PLEJL	SLIUL	SLAGA	VARSTA	1.9.1989
7	FARISSAKKA	SNÖRESANK	SNÖRESARK	REVSÄNKE	SIIMANPAINO	1.9.1988
8	REIMASKÓR	SNÖRESKO	SNÖRESKO	SNÖRSKO	NAUHAKENKÄ	1.9.1988
10	SKÓFLA 2	SPADE 2	SPADE	SPADE 2	LAPIO 2	1.9.1989
10	SPARIBAUKUR	SPAREPÖSSE	SPAREPÖSSE	SPARBÖSSA	SÄÄSTÖLIPAS	1.9.1989
1	HRINGJA	SPANDE	SPENNE	SÖLJA	SOLKI	1.10.1982
8	SPENNUSKÓR	SPANDESKO	SPENNESKO	SPÄNNSLEJFSKO	SOLKIHIHNAKEN	1.9.1988
4	NAGLI	SÖM	SPIKER	SPIK	NAULA	1.12.1987
4	SPORI	SPORE	SPORE	SPORRE	KANNUS	1.12.1987
1			SPRETTE			1.10.1982
2	SPJÓT	SPYD	SPYD, SPJUT	SPJUT	KEIHÄS	1.10.1983
3	KRÓKUR	STABEL	STABEL	STAPEL	SARANATAPPI	1.6.1986
6		BEN OG FOD	STANDINNREIN.	STÖDINRÄTTNIN		1.9.1988
3		STANDSKJOLD	STANDSKJOLD	STANDSKÖLD	KILPI (SEISOVA)	1.6.1986
7	BALI	STAVBÄGER	STAVBEGER	STAVBÄGARE	KIMPIKUPPI	1.9.1988
10	AKKERI	STENANKER 1	STEINANKER 1	TRÄANKARE 1	PUJANKKURI	1.9.1989
7	KLÆBERGSGRÝTA	KLÆBERSTENSGR	STEINGRYTE	TÄLJSTENSGRYT	VUOLUKIVIPIATA	1.9.1988
9	KOLLUR F STEI	STENIUGGERST.	STEINHOGERST	STENIUGGARSTO	KIV.HAK.TUOLI	1.9.1989
9	RIST	GRYDERIST	STEKERIST	HALSTER	HALSTARI	1.9.1989
2	ÍSTAB	STIGBÖJLE	STIGBÖYLE	STIGBYGEL	JALUSTIN	1.10.1983
1	KERTAPÍPA	LYSEPIBE	STIKKERT	LJUSHÄLLARE	KYNTTILÄNVARIS	1.10.1982
1	KYNDILGREIP	LYSEHOLDER	STIKKERT	BLOSSHÄLLARE	RAHKO	1.10.1982

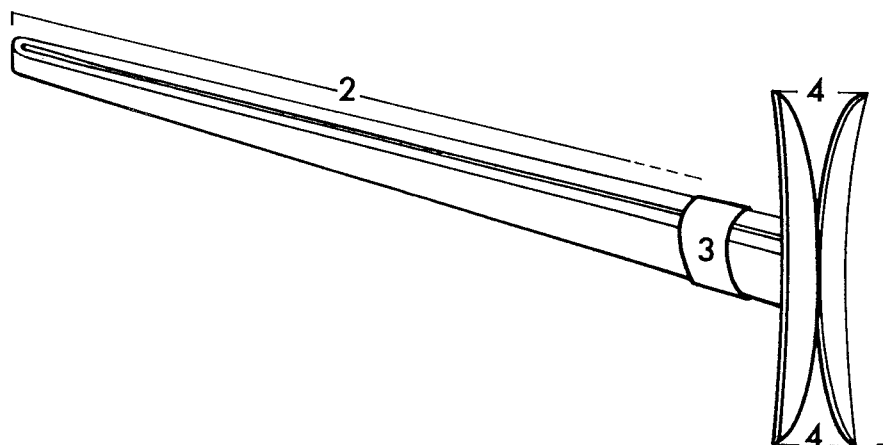


10	AKKERI	STOKANKER	STOKKANKER	(STOCK)ANKARE	ANKKURI	1.9.1989
10	EINTRJÁNINGUR	STANMEÐÁÐ	STOKKEBÁT	STOCKBÁT	RUUHI, YKSIP.	1.9.1989
3	STRÍÐSHAMMAR	STRIDSHAMMER	STRIDSHAMMER	STRIDSHAMMARE	SOTAVASARA	1.6.1986
2	ORUSTUÞHÚST	STRIDSPLEJL	STRIDSSLAGER	STRIDSSLAGA	NIVELNUIJA	1.10.1983
2	ORUSTUÞHÚST	STRIDSPLEJL	STRIDSSLAGER	STRIDSGISSEL	NIVELNUIJA	1.10.1983
4	KLÓRA	STRIGLE	STRIGLE	RYKTSKRAPA	RUOKKORAUTA	1.12.1987
8	SKÓR	STROPSKO	STROPPSKO	STROPPSKO	RAKSIKFNKÄ	1.9.1988
1	STÍLL	STYLOS	STYLUS	STYLOS	STYLOS	1.10.1982
2	SVERÐ	SVÄRD	SVERD	SVÄRD	MIEKKA	1.10.1983
1	SAUMAHIRINGUR	SYRING	SYRING	SYRING	SYRINKI	1.10.1982
8	SÓLI	SÁL	SÁLE	SULA	ANTURA	1.9.1988
3	TANGIR	TANG	TANG	TÄNG	PIHDIT	1.6.1986
3	HANI/KRANI	HANE	TAPPEKRAN	TAPPKRAN	TYNNYRINHANA	1.6.1986
4	STIKA	TÄLLEPIND	TELLEPINNE	KARVSTICKA	PULKKA	1.12.1987
7	TENINGUR	TERNING	TERNING	TÄRNING	NOPPA	1.9.1988
10	THRÍFÓTUR	TREFOD	TREFOT	TREFOT	KOLMIJALKA	1.9.1989
4	TRÉTAPPI	TRÆPLÖK	TREPLUGG	TRÄPLUGG	PUUVAARNA	1.12.1987
8	KLOSSI	TRÄSKO	TRESKO	TRÄSKO	PUUKENKÄ	1.9.1988
9	HJÓLBÖRUR	TRILLEBÖR	TRILLEBÖR/BÄR	SKOTTKÄRRA	KOTTIKÄRRY(T)	1.9.1989
10			TUST			1.9.1989
7	TUNNA	TÖNDE	TÖNNE	TUNNA	TYNNYRI	1.91.1988
4	ULLARKAMBUR	ULLKAM	ULLKAM	ULLKAM	VILLAKARSTA	1.12.1987
10	BOLLI	KOVSKEN	VANGAR	KÅSA	KOUSA	1.9.1989
5	BLÝINNSIGLI	PLOMBE	VAREPLOMBE	PLOMB	PLOMBI	1.12.1987
5	VOG	VÆGT	VEKT	VÅG	VAKA	1.12.1987
5	REISLA	VÆGT	VEKT	VÅG	PUNTARI	1.12.1987
4	PUNDARI	VÆGT	VEKT	VÅG	PUNTARI	1.12.1987
7	VEFJARGAFFALL	VÆVEKAM	VEVKAM	VÄVKAM	PIRTA	1.9.1988
7			VEVLODD			1.9.1988
5	VEFJARSKEIÐ	VÆVESVÄRD	VEVSKJE	VÄVSVÄRD	VIDIN	1.12.1987
5			VEVSVERD		KALPA	1.12.1987
7	RÚÐUGLER	VINDUESGLAS	VINDUSGLASS	FÖNSTERGLAS	IKKUNALASI	1.9.1988
3	VAXSPJALD	VOKSTAVLE	VOKSTAVLE	VAXTAVLA	VAHATAULU	1.6.1986
8	VÖPTUR	VANTE	VOTT	VANTE	KINNAS	1.9.1988
2	ÖXI	ØKSE	ØKS	YXA	KIRVES	1.10.1983
3	EYRNASKEFILL	ØRESKE	ØRESKJE	ÖRSLEV	KORVALUSIKKA	1.6.1986
6	BOLLI	KOVSKEN	ØRESKÅL	KÅSA	KOUSA	1.9.1988
2	AUSA	ØSE	ØSE, AUSE	SKOPA	KAUHA	1.10.1983
6	BOLLI	KOVSKEN	ØSE, AUSE	KÅSA	KOUSA	1.9.1988
9	OK	ÅG	ÅK	OK	ÄMMÄNLÄNGET	1.9.1989
5	ÁR	ÅRE	ÅRE	ÅRA	AIRO	1.12.1987
5	RÆÐI	ÅREFÆSTE	ÅREFESTE	ÅRFÆSTE	HANKAIN	1.12.1987





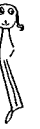
Íslenska	Dansk	Norsk	Svenska	Suomi
KLAUFJÄRN	MEDRAG	MED	DRAGJÄRN	VARA
járn	jern	jern	järn	rautaa



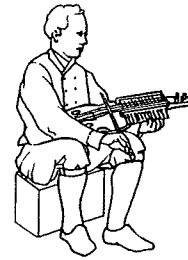
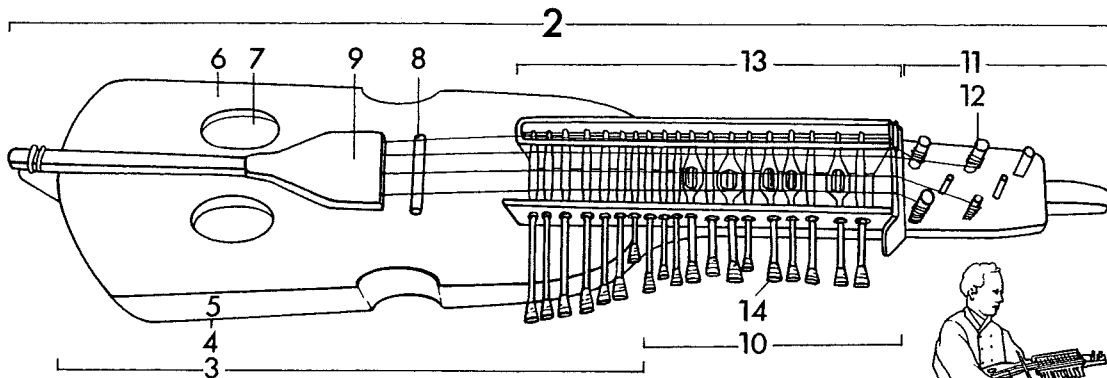
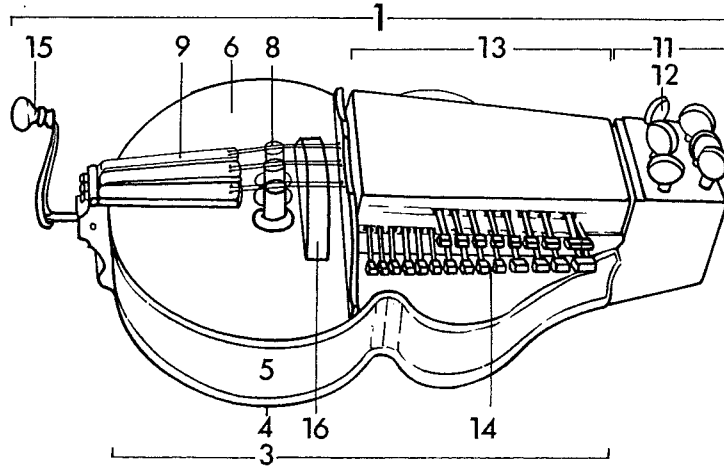
16 - 1.1.1998	1 haus	1 hoved	1 klo	1 hovud	1 pää
	2 skaft	2 skaft	2 handtak	2 skaft	2 varsi
	3 hringur	3 ring	3 ring	3 ring	3 (säätö)rengas
	4 klauf	4 klo/spids	4 spiss	4 ritsspets	4 piirtokärjet

LITTERATUR

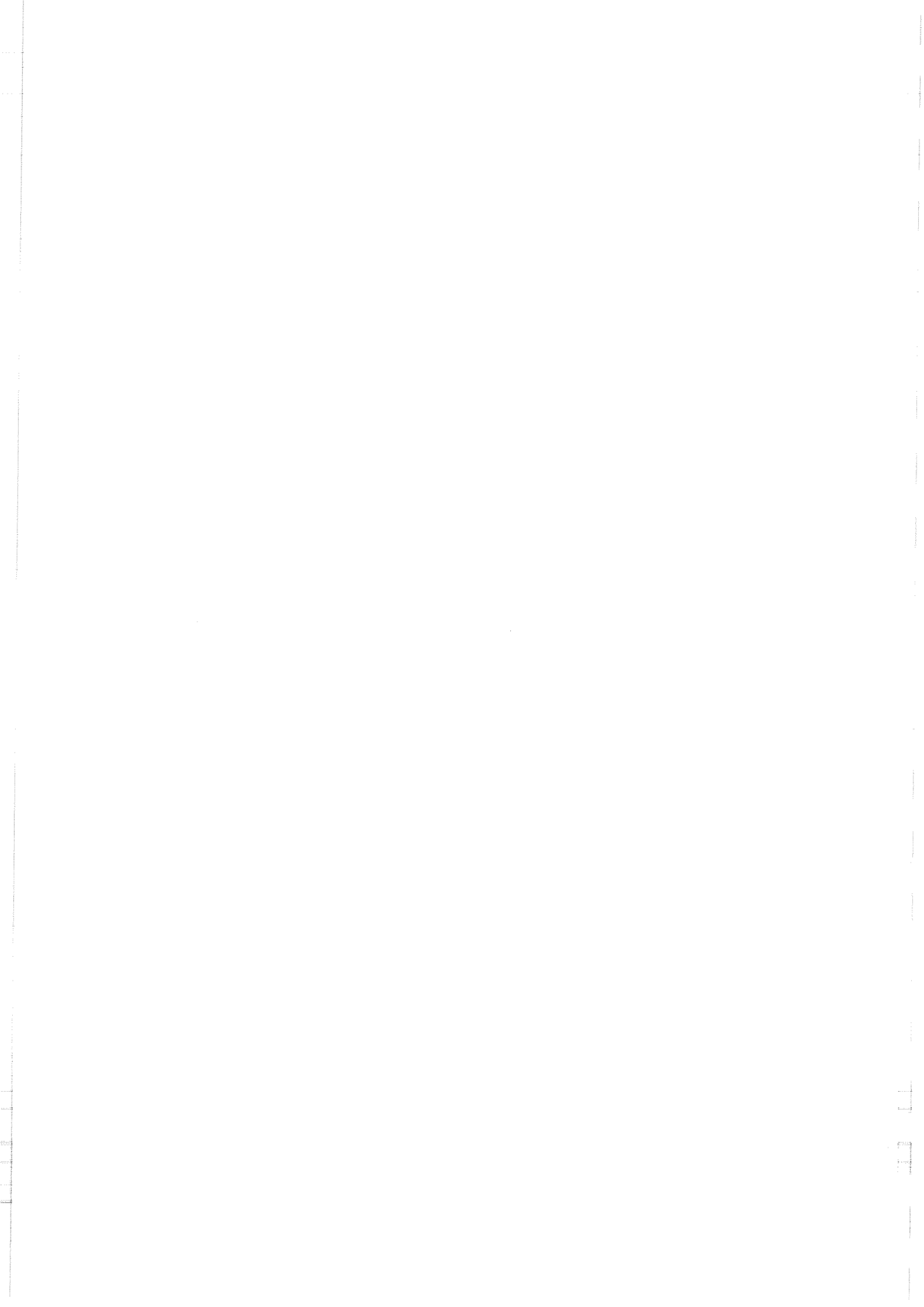
VISTED, K.; STIGUM, H. 1971. Vår gamle bondekultur I. Oslo



Íslenska	Dansk	Norsk	Svenska	Suomi
ÁSLÁTTAR- HLJÓÐFÆRI	MEKANISKE INSTRUMENTER	MEKANISKE INSTRUMENT	MEKANISKA INSTRUMENT	JOUSIS- SOITTIMET 1
tré	træ	tre	trä	puu
málmur	metal	metall	metall	metalli
bein	ben	bein	ben	luu
sinar/garnir	dyretarme/-sener	dyretarmer/sener	djurtarmer/-senor	(tav. lampaan) suoli

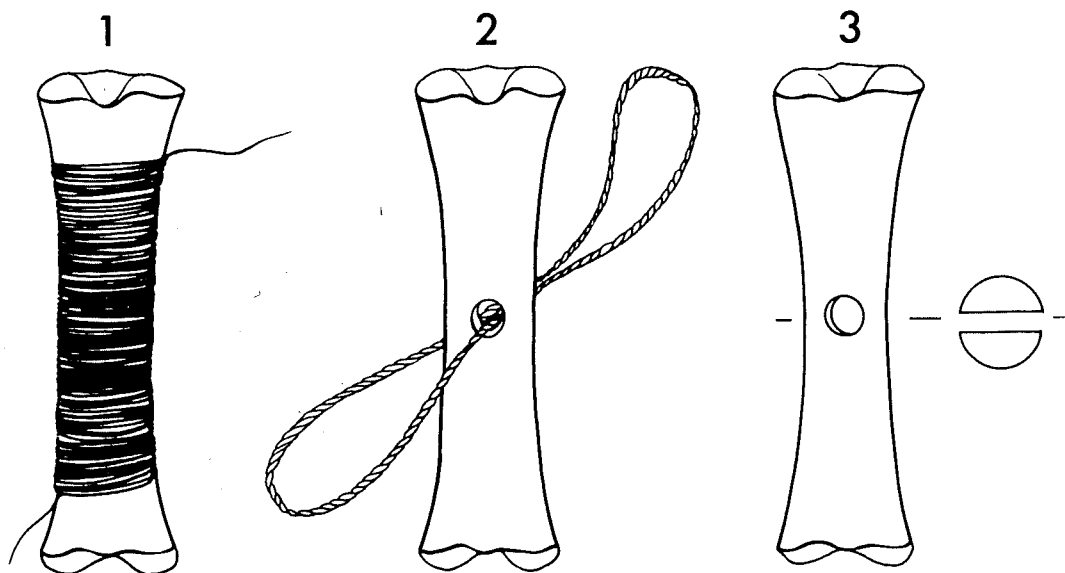


Íslandsk tekst har dessverre ikke tilgået prosjektet	1 drejelire	1 dreielire	1 vevlira	1 kampiliira
	2 nyckelharpe	2 nøkkelharpe	2 nyckelharpa	2 avainviulu
	3 lydlegeme/ lydkasse	3 lydkasse	3 låda	3 kaikukoppa
	4 bund	4 bunn, botn [♠]	4 botten	4 pohja
	5 side	5 sarg	5 sarg	5 sarjat eli kehäliuskat
	6 forside	6 lokk, lok [♠]	6 lock	6 kansi
	7 lydhul	7 lydhull, -hol [♠]	7 ljudhål	7 ääniaukko
	8 stol	8 stol	8 stall	8 talla
	9 strengeholder	9 strengeholder, -haldar [♠]	9 stränghållare	9 kieltenpidin
	10 hals	10 hals	10 hals	10 kaula
	11 skruerkasse	11 skruerplate	11 stämskruvslåda	11 tappikotelo tai tappituki tai lapa
	12 skruer/stemme-	12 stemmeskrue	12 skruvar/stäm-	12 viritystappi
	13 tastatur	13 nøkkelkasse	13 nycklar	13 koskettimisto
	14 tast/tangent	14 nøkkel	14 tangent	14 kosketin
	15 håndtag	15 sveiv/veiv	15 vev	15 kampi
	16 hjul	16 hjul	16 hjul	16 pyörä





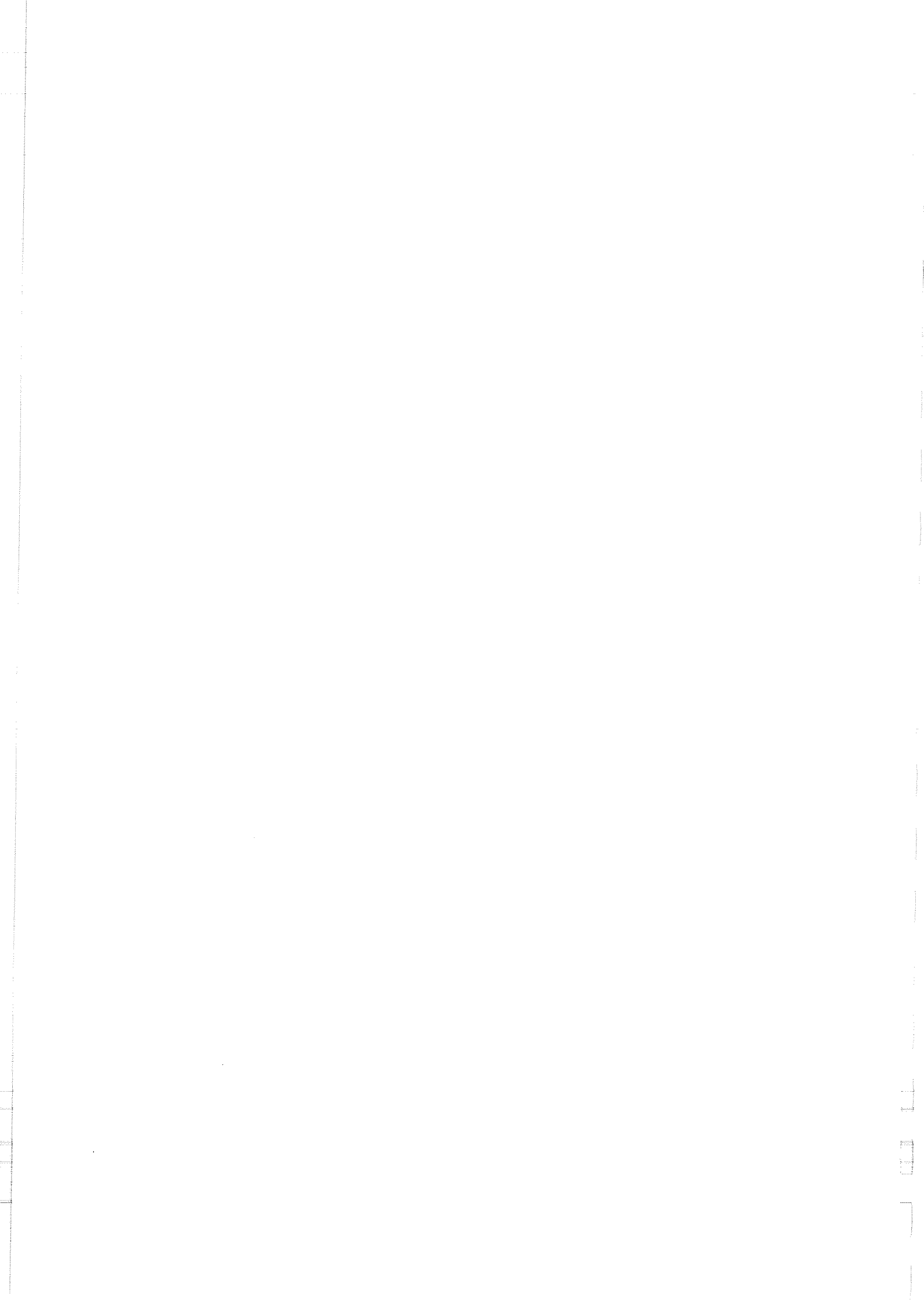
Íslenska	Dansk	Norsk	Svenska	Suomi
LEGGUR	MELLEMFODS- BEN MED HUL	MELLOMFOTS- BEIN MED HULL, HOL st	MELLANFOTS- BEN MED HÅL	REIÄLLINEN PUTKILUU
bein	ben	bein	ben	luuta



© Nordisk Ministerråd/Arbeidsgruppen

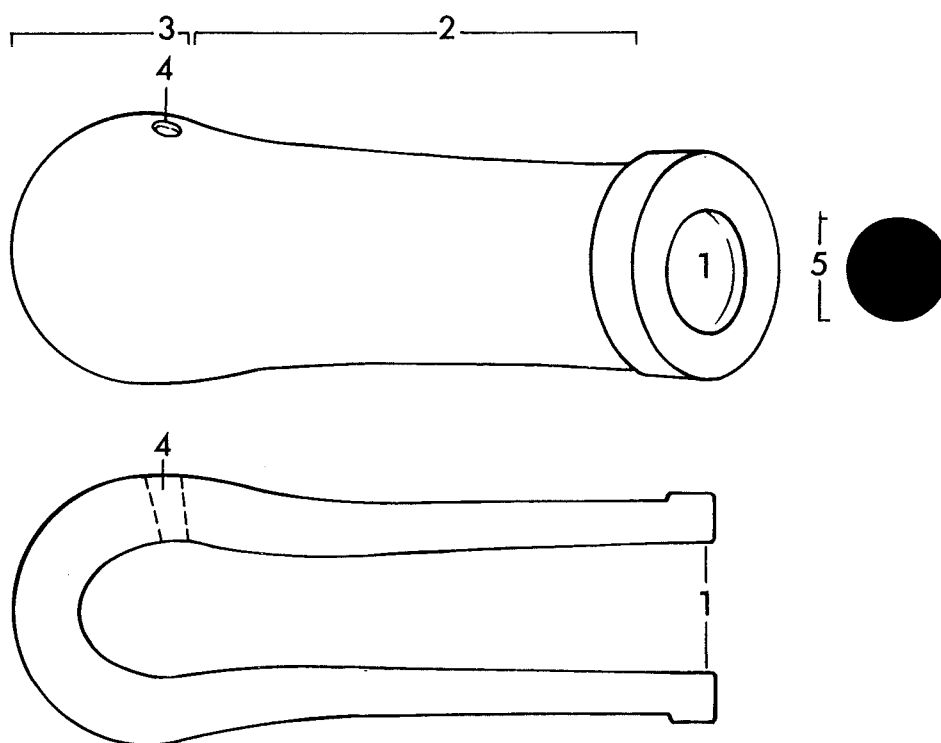
Föremålet kan ha haft många fler funktioner

1.12.1987	1 þráðaleggur	1 trådrulle	1 nøstepinne	1 trådrulle	1 (lanka)puola
	2 -	2 brummer	2 brummer	2 vinare	2 suhistin
	3 flauta	3 fløyte	3 fløyte	3 flöjt	3 huilu





Íslenska	Dansk	Norsk	Svenska	Suomi
FALLBYSSA	KANON/MORTÉR	MORTÉR	KANON/BÖSSA	TYKKI
koparblanda steinn	kobberlegering sten	kopperlegering stein	kopparlegering sten	kuparilejeerinkiä kiveä



13 - 1.7.1996	1 byssukjaftur	1 munding	1 munning	1 mynning	1 suu
	2 hlaup	2 løb	2 løp	2 eldrör	2 putki
	3 byssukamar	3 bund	3 kammer	3 botten	3 kammio
	4 púðurgat	4 fængkul	4 fænghull, -holm	4 fænghål	4 sankkireikä
	5 skot/steinn	5 projektil/sten	5 prosjektil/stein	5 projektil/sten	5 kuula/luuti

LITTERATUR

CEDERLÖF, O. 1951. Historiens plogbiller. Stockholm.

LENK, T. 1944. Medeltidens skjutvapen. (Nordisk Kultur XII:B, s. 134–159).
Stockholm/Oslo/København.



Íslenska

Dansk

Norsk

Svenska

Suomi

MORTÉL

MORTER

MORTER

MORTEL

HUHMAR

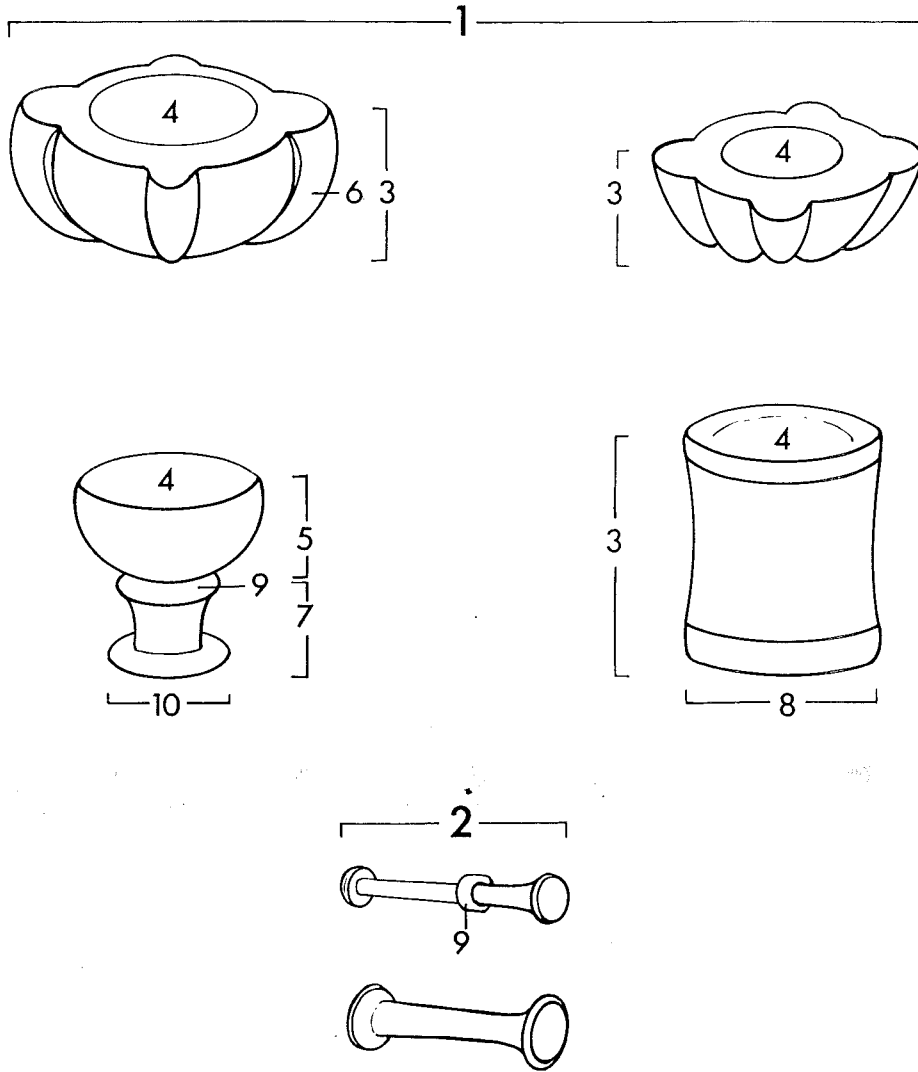
sandsteinn
kalksteinn
málmur
kléberg

sandsten
kalksten
metal
klæbersten

sandstein
kalkstein
metall
kleberstein

sandsten
kalksten
metall
täljsten

hiekkakiveä
kalkkikiveä
metallia
vuolukiveä



Nomenklaturprojekt för föremålsregistrering i Norden

11 - 1.7.1990

1 mortél
2 stautur
3 hlið
4 op
5 skál
6 hald/eyra
7 fótur
8 botn
9 bunga
10 stétt

1 morter
2 støder
3 side
4 munding
5 skål
6 hank
7 fod
8 bund
9 vulst
10 standkant

1 morter
2 støter/stem-
pel, støytar^H
3 side
4 munning
5 skål
6 øre, øyre^H
7 stett
8 fot
9 vulst
10 fotkant

1 mortel
2 mortelstöt
3 sida
4 mynning
5 skål
6 hank/öra
7 fot
8 botten
9 vulst
10 fotring

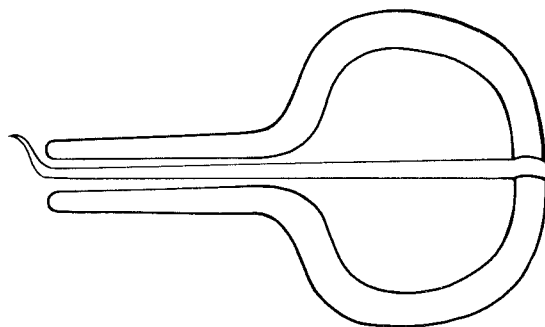
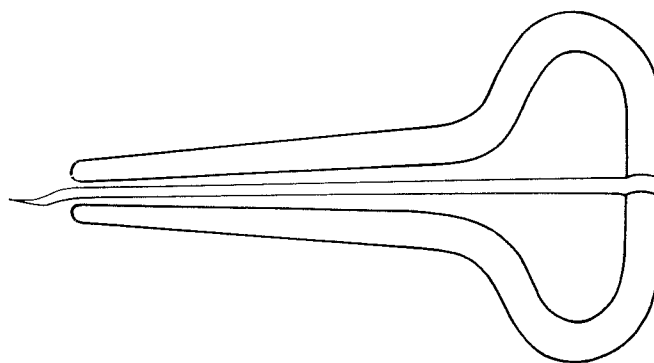
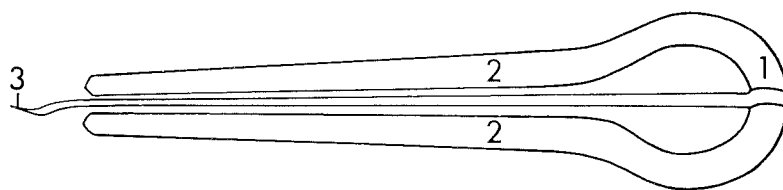
1 huhmar
2 survin
3 kylki
4 suu
5 malja
6 korva
7 jalka
8 pohja
9 vulsti
10 jalkarengas

LITTERATUR

BENCARD, M. 1972. Middelalderlige stenmortere i Danmark. (Kuml 1971, s.35-60).



Íslenska	Dansk	Norsk	Svenska	Suomi
MUNNGIGJA	MUNDGIGE/ JØDEHARPE/ MUNDHARPE	MUNNHARPE	MUNGIGA	MUNNIHARPPU/ MÖRISTYSRAUTA
járn koparblanda	jern kobberlegering	jern kopperlegering	járn kopparlegering	rautaa kuparilejeerinkiä



b.

© Nordisk Ministerråd/Arbejdsgruppen

1.6.1986

1 lykkja
2 armur
3 tunga

1 bøyle
2 ben
3 tunge/membran

1 bøyle
2 bein
3 tunge

1 bygel
2 skänkel
3 tunga

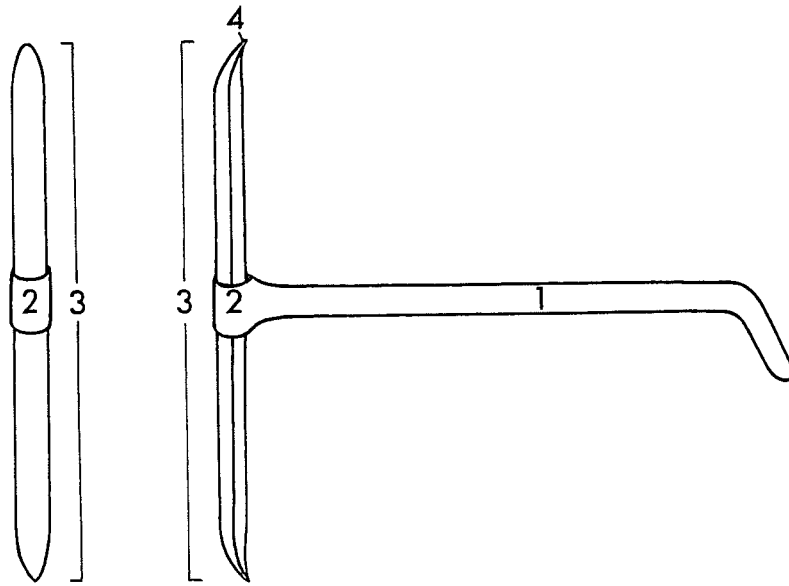
1 kaari
2 sääri
3 kieli

LITTERATUR

RYDBECK, M. 1968. Maultrommeln in Funden aus dem Schwedischen Mittelalter. Res Medieuales. Lund.



Íslenska	Dansk	Norsk	Svenska	Suomi
MÚRSINKILL	MURANKER/ TRÆKANKER	MURANKER	ANKARSLUT/ DRAGJÄRN	ANKKURIRAUTA
járn	jern	jern	järn	rautaa



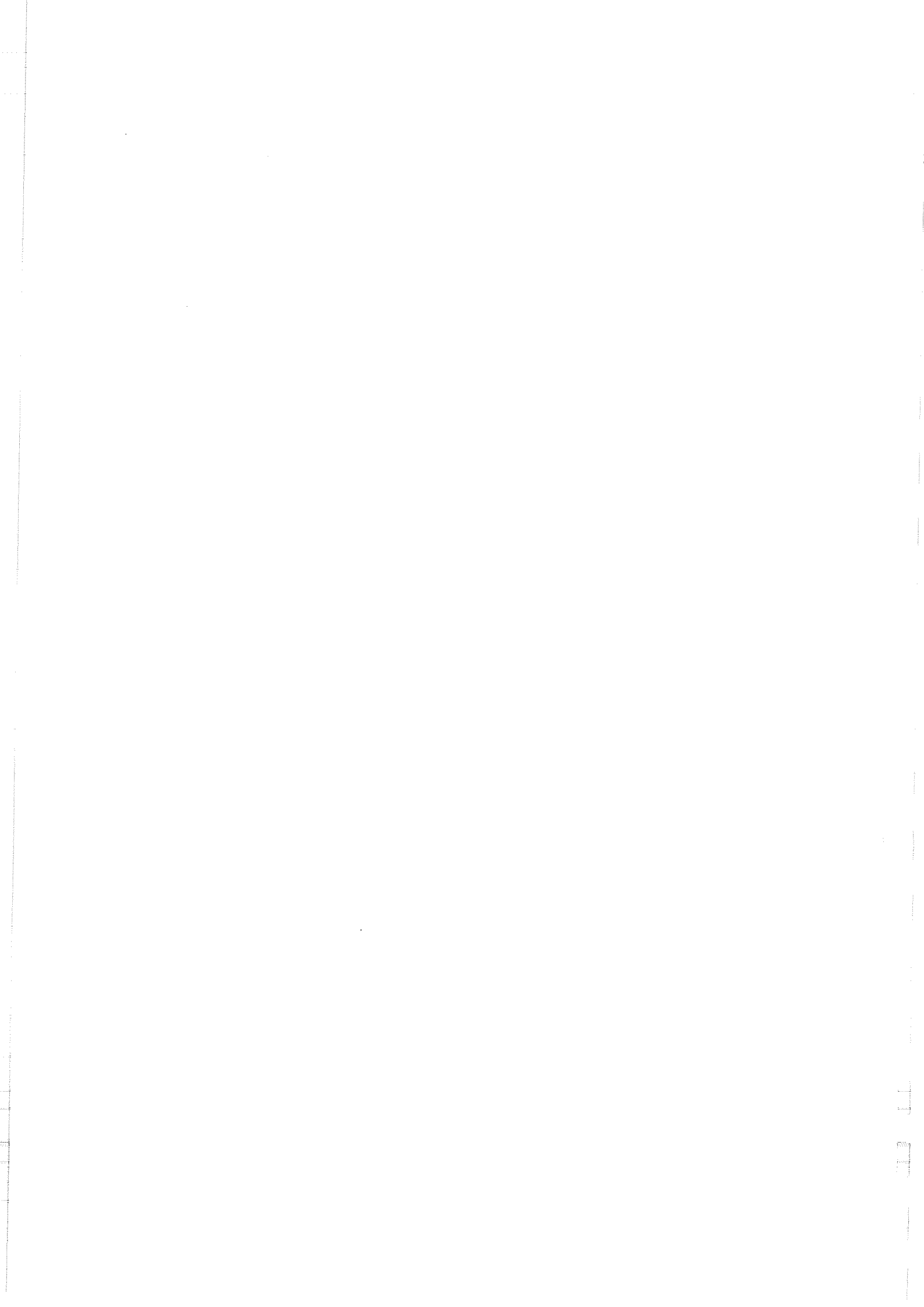
1 leggur
2 hólkur
3 armur
4 oddur

1 trækstang
2 øsken
3 tværstang
4 spids

1 legg
2 holk
3 arm
4 odd

1 dragjärn
2 holk
3 ankarslut
4 spets

1 vetorauta
2 holkki
3 ankkurinpää
4 kärki





Íslenska

Dansk

Norsk

Svenska

Suomi

MÚRSKEIÐ

MURSKJE 1

MURSKJE 1

MURSLEV 1

MUURAUSSKAUHA/
MUURAUSSLASTA

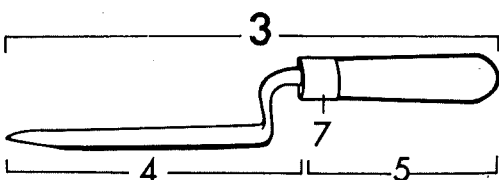
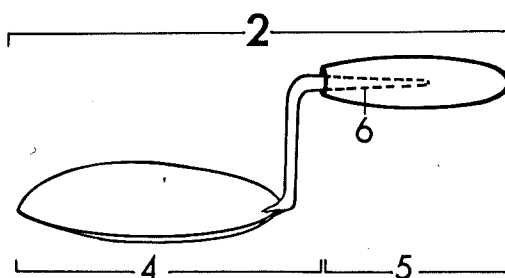
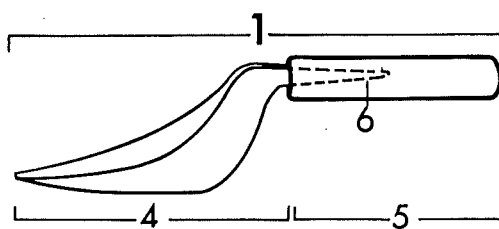
járn
tré

jern
træ

jern
tre

járn
trä

rautaa
puuta



Nomenklaturprojekt för föremålsregistrering i Norden

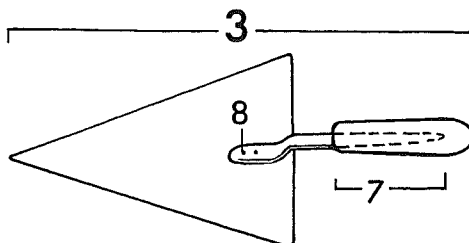
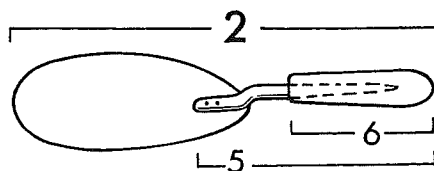
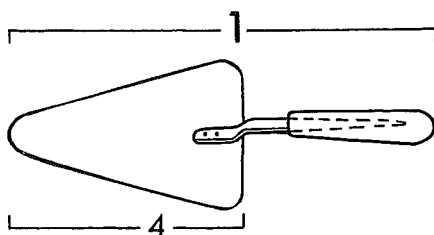
©	1 rappскеið	1 mørtelskje	1 mørtelskje, -skei ^H	1 murslev	1 muurauskauha
	2 skelsкеið	2 skelske	2 -	2 skårslev	2 muurauskauha
	3 fúgusкеið	3 fugeske	3 spekkeskje, -skei ^H	3 fogslev	3 saumakauha
	4 blað	4 blad	4 blad	4 blad	4 lehti
	5 skaft	5 håndtag	5 skaft	5 skaft	5 kädensija
	6 tangi	6 angel	6 tange	6 tånge	6 ruoto
9	7 hólkur/beit	7 beslag/hylse	7 holk	7 beslag	7 hela

1.9.1989





Íslenska	Dansk	Norsk	Svenska	Suomi
MÚRSKEIÐ 2	MURSKE 2	MURESKJE, -SKEI 2	MURSLEV 2	MUURAUSSLASTA
járn tré	jern træ	jern tre	járn trä	rautaa puuta



© Nomenklaturprojekt för föremålsregistrering i Norden

19 - 1.7.1999

1 -	1 spandeske	1 flyndreskje, -skei ²	1 skärslev	1 —lasta
2 -	2 tungeske	2 tungeskje, -skei ²	2 tungslev	2 —lasta
3 -	3 trekantske	3 trekantskje, -skei ²	3 murslev	3 muurauslasta
4 blað	4 blad	4 blad	4 blad	4 lapa
5 skaft	5 skaft	5 skaft	5 handtag	5 kahva
6 handfang	6 håndtag	6 håndtak	6 skaft	6 varsi
7 tangi	7 angel	7 tange	7 tånge	7 piikki
8 nagli, gat	8 nitte/-hul	8 nagle/hull, hol ²	8 nit/hål	8 niitti/reikä

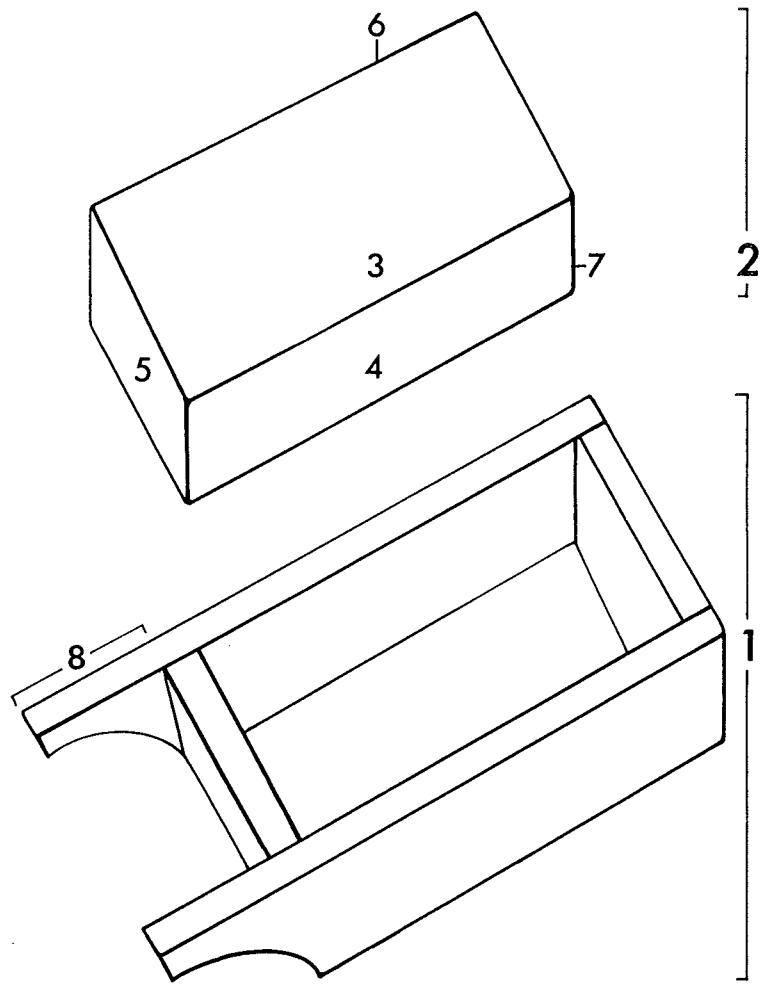
LITTERATUR

MØLLER, E. 1964. Tegl 8. 800 år i Danmark. København.

RASMUSSEN, H. 1957. Byggepladsen i hverdag og fest. København.



Íslenska	Dansk	Norsk	Svenska	Suomi
MÓT FYRIR TÍGULSTEINA	MURSTENS- FORM/ MURSTEN	MURSTEIN- FORM/ MURSTEIN	TEGELSTENS- FORM/ TEGELSTEN	TIILIMUOTTI/ TIILI
tré tígulsteinn	træ (form) tegl	tre (form) tegl	trä (form) lera	puuta (muotti) savea



* Er uden bund. Under tørring og brænding svinder stenens mål, så den i færdig stand er mindre end formen.

© Nomenklaturprojekt for föremålsregistrering i Norden
17 - 1.1.1998

1 mót	1 murstensform*	1 mursteinform*	1 tegelstensform*	1 tiilimuotti
2 tígulsteinn	2 mursten	2 murstein	2 tegelsten	2 tiili
3 efra borð	3 bredside	3 breiside	3 bredside	3 makupinta
4 langhlið	4 smalside	4 smalside	4 långsida	4 juoksupinta/ julkipinta
5 endi	5 ende	5 ende	5 kortsida	5 nousupinta/pää
6 brún	6 kant	6 kant	6 kant	6 reuna
7 horn	7 hjørne	7 kant	7 hörn	7 kulma
8 handfang	8 håndtag	8 handtak	8 handtag	8 kädensija

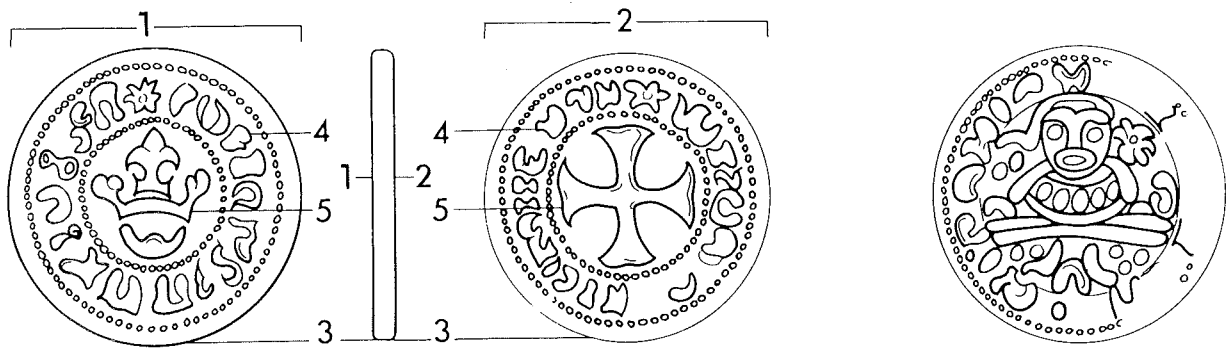
LITTERATUR

MØLLER, E. 1964. Tegl 8. 800 år i Danmark. København.

HANSEN, B. ALS. 1985. Middelalderlige teglovne med udgangspunkt i de senere års fund. (Bygningsarkæologiske Studier 1985, s. 7–16). København.



Íslenska	Dansk	Norsk	Svenska	Suomi
MYNT	MØNT	MYNT	MYNT	RAHA
gull	guld	gull	guld	kultaa
silfur	sølv	sølv	silver	hopeaa
koppar	kobber	kopper	koppar	kuparia



Ensidiga tunna präglingar med myntbildens "negativ" på frånsidan kallas brakteater (fi. brakteaatti)

Mycket tunna präglingar med den ena sidans stämpel skymtande på den andra sidan har tidigare kallats för halvbrakteater (fi. puolibrakteaatti)

© Nordisk Ministerråd/Arbejdsgruppen

1.6.1986

1 framhlið	1 avers	1 avers	1 avers/åtsida	1 etusivu
2 bakhlið	2 revers	2 revers	2 revers/ frånsida	2 takasivu
3 rönd	3 rand	3 rand	3 rand	3 syrjä-
4 áletrun	4 omskrift	4 omskrift	4 omskrift	4 kehäkirjoitus
5 mynd	5 motiv	5 motiv	5 bild(motiv)	5 kuva-aihe

LITTERATUR

JONSSON, K., LAGERQVIST, L.O. 1978. Den medeltida myntningen i Svealand. Nordisk Numismatisk Unions Medlemsblad nr 5.

LAGERQVIST, L.O. 1970. Sveriges mynt under vikingatid och medeltid. Stockholm.

LAGERQVIST, L.O., NATHORST-BÖÖS, E. 1981. Mynt sedlar och medaljer. Stockholm.

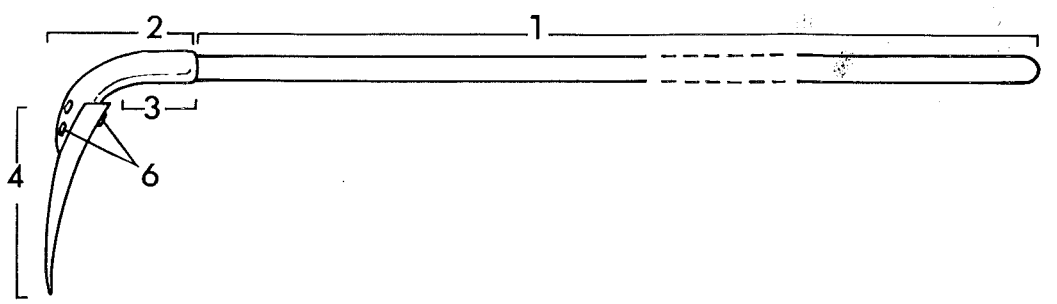
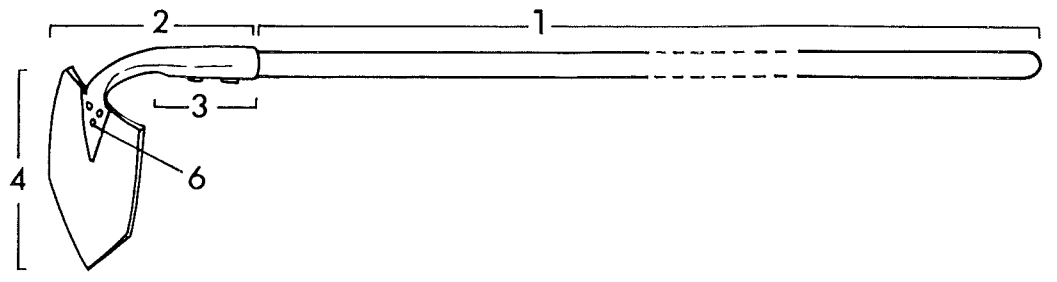
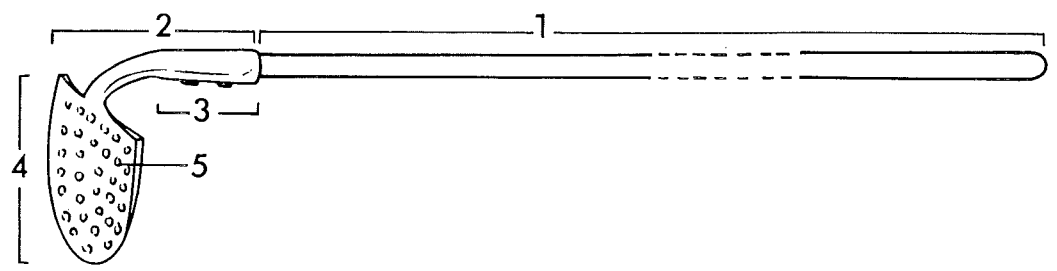
MALMER, B. 1980. Den senmedeltida penningen i Sverige. KVHAA Handlingar, Antikvariska serien 31. Stockholm.



Íslenska Dansk Norsk Svenska Suomi

STEYPUSKAFA MØRTELRAGE MØRTELRAKE MURBRUKSRAKA LAASTIRAAPPA

járn jern jern järn rautaa
tré træ tre trä puuta



© Nomenklaturprojekt för föremålsregistrering i Norden

11 - 1.7.1990

- | | | | | |
|---------|---------------|----------------------------|-----------|----------------------------|
| 1 skaft | 1 skaft | 1 skaft | 1 skaft | 1 varsi |
| 2 haus | 2 hoved | 2 hode, hoved ^H | 2 huvud | 2 terä |
| 3 falur | 3 dølle | 3 fal | 3 holk | 3 (varsi)putki |
| 4 blað | 4 blad | 4 blad | 4 blad | 4 terä |
| 5 gat | 5 perforering | 5 perforering | 5 hål | 5 reikä |
| 6 hnoð | 6 nitte | 6 nagle | 6 nit/hål | 6 niitti/
(niitin)reikä |

LITTERATUR

RASMUSSEN, H. 1957. Byggepladsen i hverdag og fest. København.

TYGHEM, F. van. 1966. Op en om de Middeleeuwse Bouwwerf I-II. Brüssel.

Íslenska

Dansk

Norsk

Svenska

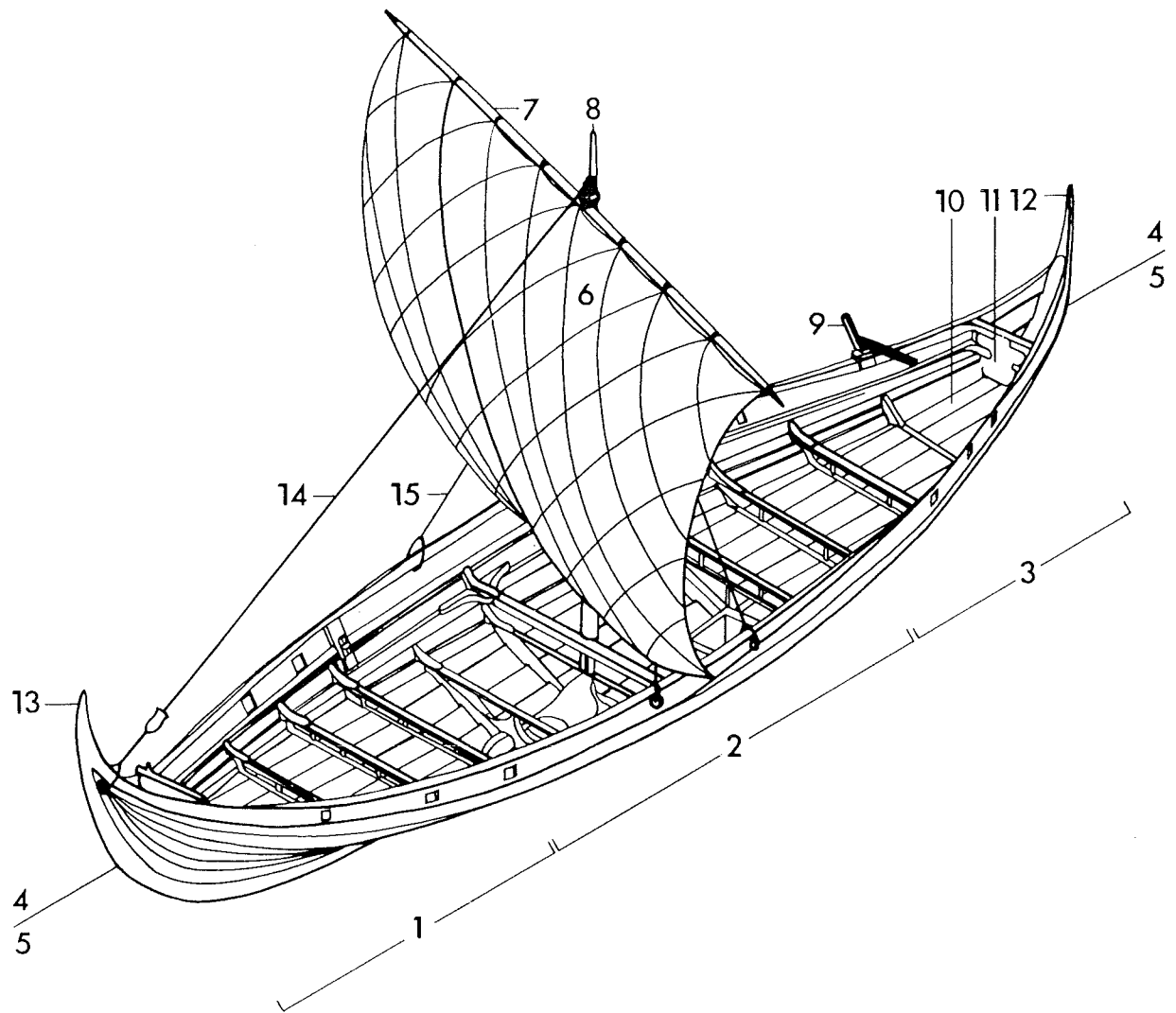
Suomi

SKIP

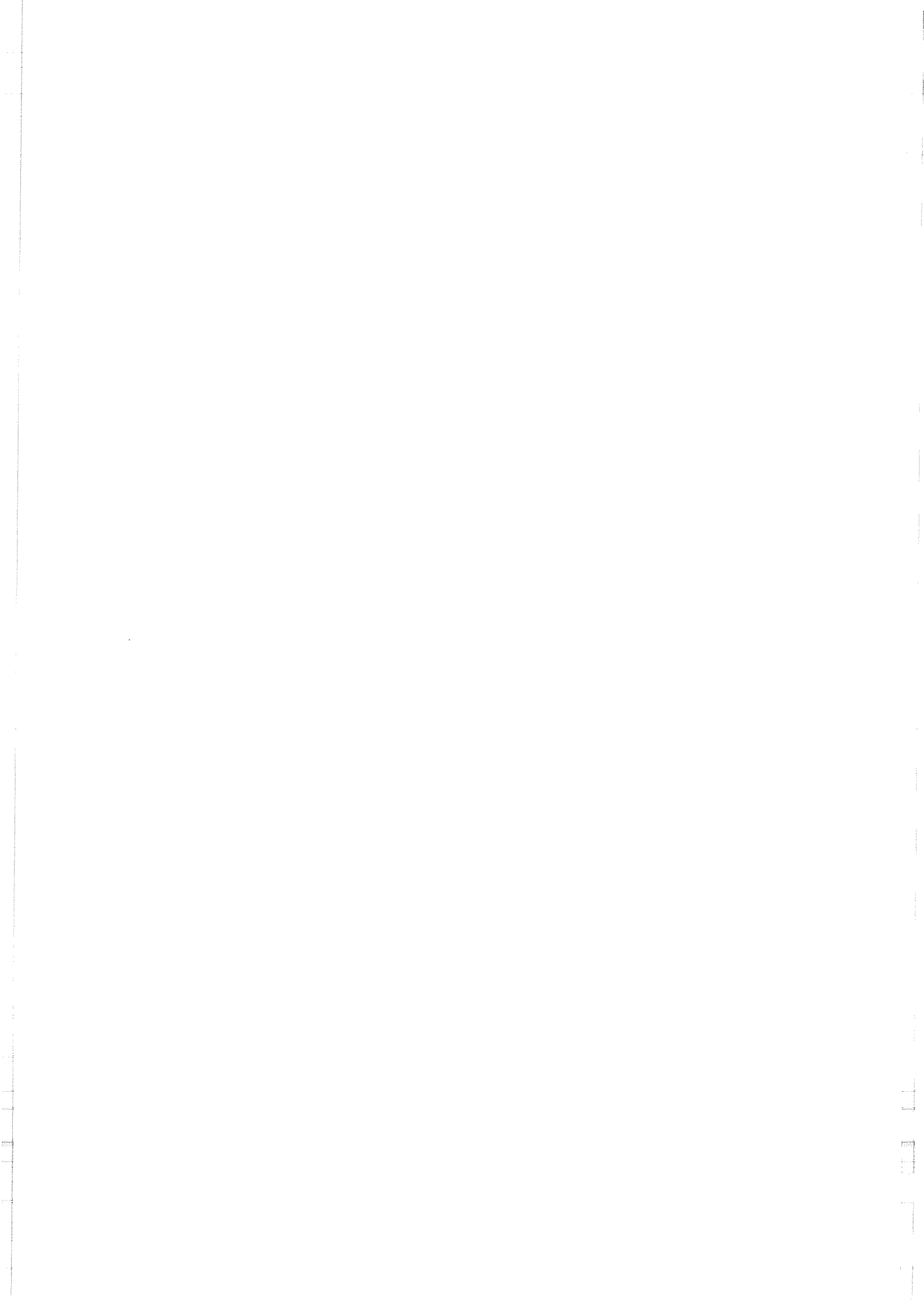
NORDISK SKIB

NORDISK SKIP

NORDISKT SKEPP

POHJOISMAINEN
LAIVAtré
járntræ
jerntre
jernträ
járnpuuta
rautaa

1 barki	1 forskib	1 forskip	1 förskepp	1 keula (laiva)
2 miðskip	2 midtskib	2 midtskip	2 mittskepp	2 keskilaiva
3 skutur	3 agterskib	3 akterskip	3 akterskepp	3 perälaiva
4 stjórnborði	4 styrbord	4 styrbord	4 styrbord	4 oikea puoli (tyyrpuuri)
5 bakborði	5 bagbord	5 babord	5 akterbord	5 vasen puoli (paapuuri)
6 segl	6 sejl	6 seil	6 segel	6 purje
7 rá	7 rá	7 rá	7 rá	7 raaka
8 sigla/mastur	8 mast	8 mast	8 mast	8 masto
9 stýri	9 sideror	9 sideror	9 sidoroder	9 sivuperäsin
10 lyfting	10 (halv)dæk	10 (halv)dekk	10 (halv)däck	10 (puoli)kansi
11 hóst/snókur	11 skot	11 skott	11 skott	11 laipio
12 hnýfill	12 agterstævn	12 akterstevn	12 akterstäv	12 perävannas
13 hnýfill	13 forstævn	13 forstevn	13 förstäv	13 keulavannas
14 staur	14 stag	14 stag	14 (för)stag	14 harus/taaki
15 skautkló	15 vant	15 vant	15 vant	15 vantti





Íslenska

Dansk

Norsk

Svenska

Suomi

NÁL

koparblanda
járn
bein
hornbein
tré

NÅL

kobberlegering
jern
ben
tak
træ

NÅL

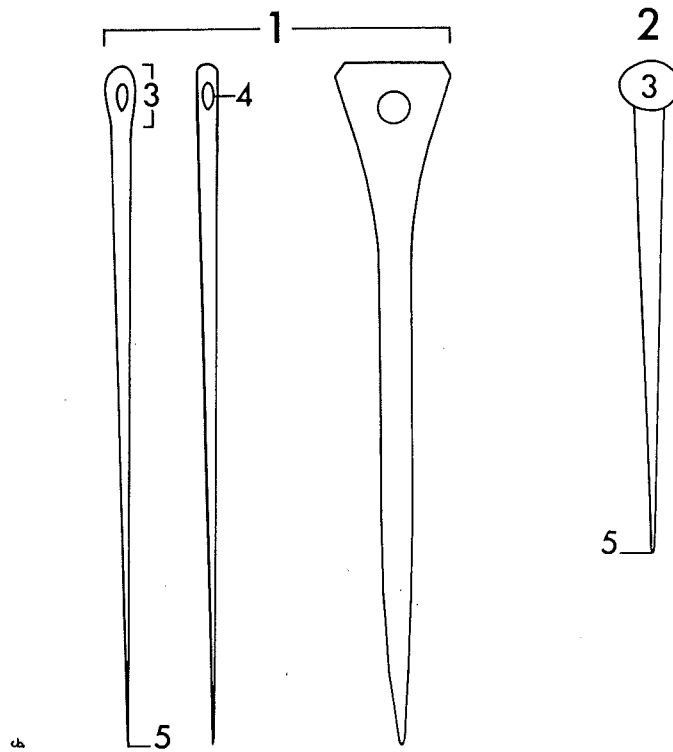
kopperlegering
jern
bein
gevir
tre

NÅL

kopparlegering
järn
ben
horn/benhorn
trä

NEULA

kuparilejeerinkiä
rautaa
luuta
sarvea
puuta



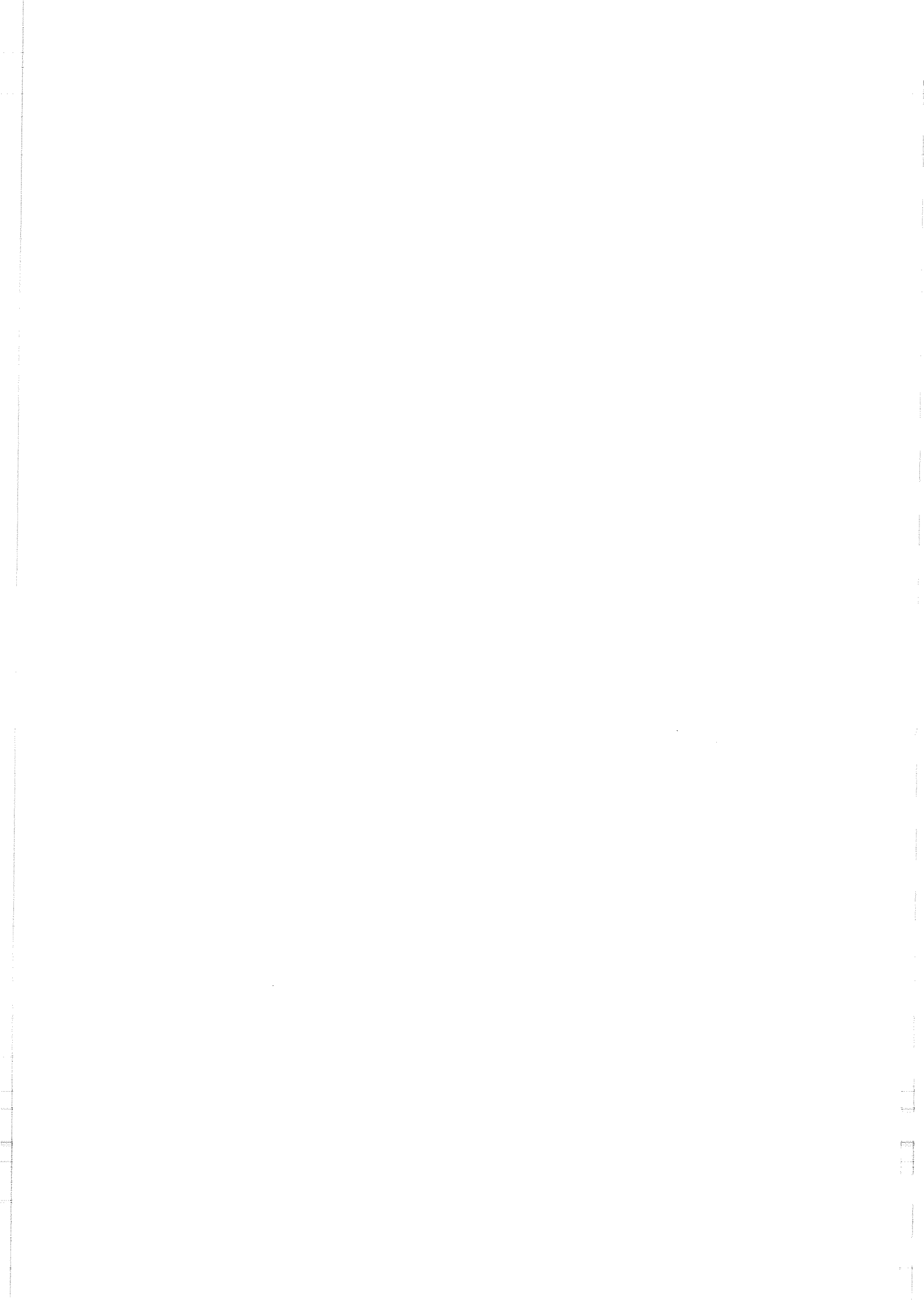
- 1.10.1982 1 saumnál
- 2 títuprjónn
- 3 haus
- 4 auga
- 5 oddur

- 1 synål
- 2 knappenål
- 3 hoved
- 4 øje
- 5 spids

- 1 nål
- 2 knappenål
- 3 hode, hovud
- 4 øye, augeⁿ
- 5 odd/spiss

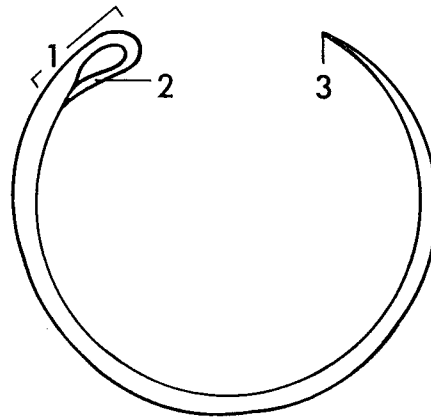
- 1 nål
- 2 knappnål
- 3 huvud
- 4 öga
- 5 udd

- 1 silmäneula
- 2 nuppineula
- 3 nuppi
- 4 silmä
- 5 kärki





Íslenska	Dansk	Norsk	Svenska	Suomi
NÁL TIL AÐ SETJA HÁLM Á ÞAK	TÆKKENÁL	NÁL TIL BINDING AV HALMTAK	NÁL FÖR BINDNING AV HALMTAK	OLKIKATTO- NEULA
járn	jern	jern	järn	rautaa



Nålens længde ca. 1 m, cirkelens diameter ca. 40–50 cm.

1 haus	1 hoved	1 hode, hovud ^m	1 huvud	1 pää
2 auga	2 øje	2 øye, auge ^m	2 öga	2 silmä
3 oddur	3 spids	3 odd	3 udd	3 kärki

LITTERATUR

JENSEN, J.K. 1981. Tækkebogen – et stråtag bliver til. København.

TYGHEM, F. van. 1966. Op en om de Middeleeuwse Bouwwerf I-II. Brussel.



Íslenska

Dansk

Norsk

Svenska

Suomi

NÁLHÚS

NÅLEHUS

NÅLHUS

NÅLHUS

NEULIKKO

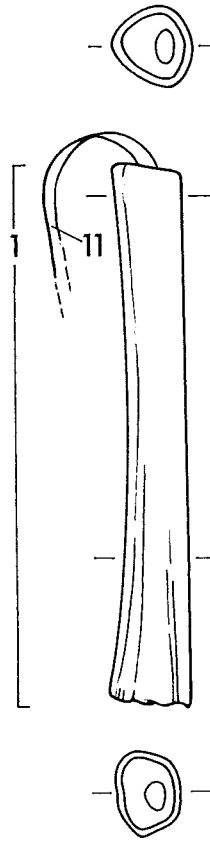
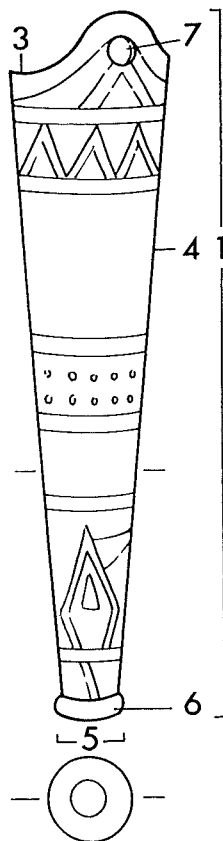
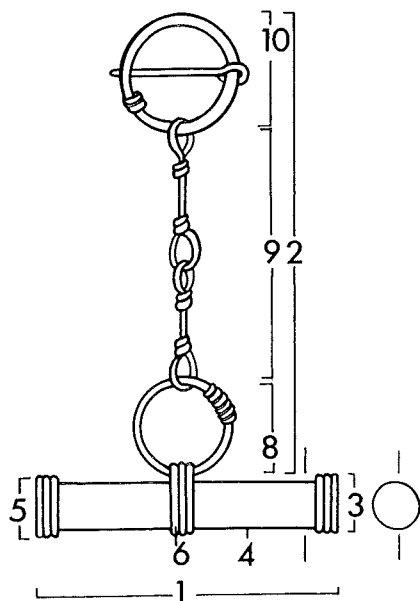
bein
koparblanda
góðmálmur

ben
kobberlegering
ædelmetal

bein
kopperlegering
edelmetall

ben
kopparlegering
ädelmetall

luuta
kuparilejeerinkiä
jalometallia



15 - 1.1.1998 © Nomenklaturprojekt för föremålsregistrering i Norden

* Se nomenklaturarket SPÆNDE.

** hvortil en «nålepude», der kan trækkes ud og ind af det beskyttende hus, var fastgjort.

1 nálhús

1 nålehus

1 nålhus

1 nålhus

1 neulikko

2 keðja

2 kæde

2 kjede

2 kedjegarnityr

2 rengasperät

3 op

3 munding

3 munning

3 öppning

3 aukko

4 hlið

4 side/væg

4 side

4 cylinder

4 sylinteri

5 botn

5 bund/ende

5 bunn, botn^h

5 ande

5 pohja

6 -

6 vulst

6 vulst

6 vulst

6 vulsti

© 7 gat

7 ophængnings-
hul

7 opphengshull,
-hol^h

7 hål för upp-
hängning

7 ripustusreikä

8 hringur

8 ring

8 ring

8 kedjering

8 ketjurenas

9 hlekkir

9 lænke

9 lenke

9 kedjelänk

9 ketjunlenkki

10 næla

10 ringspænde*

10 ringspenne*

10 ringsölja/*
ringspänne

10 rengassolki

11 stroffa

11 strop/rem**

11 stropp/reim**

11 -

11 hihna

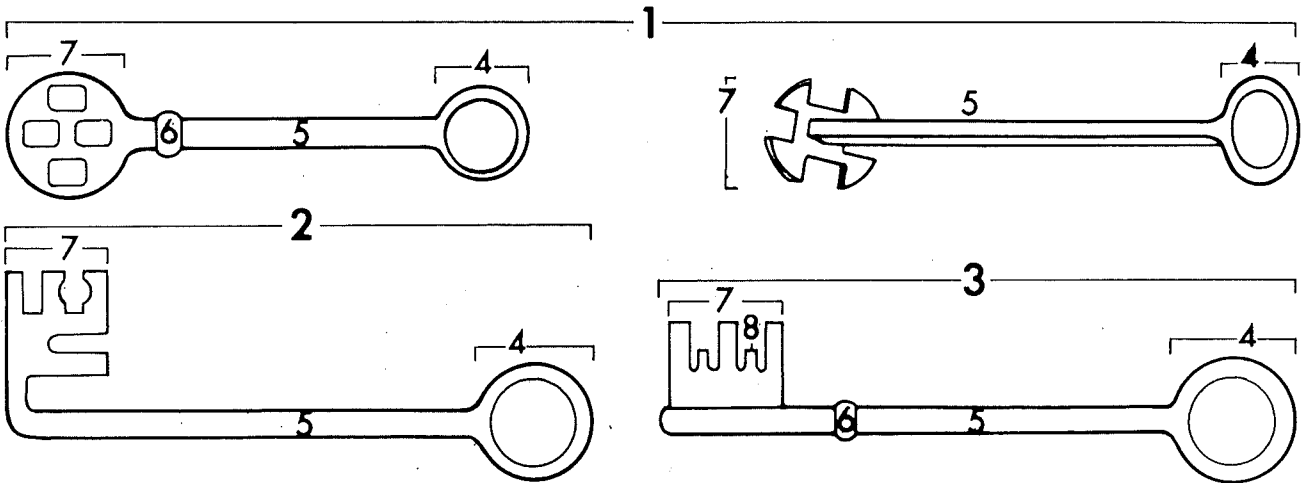
LITTERATUR

PETERSEN, J. 1951. Vikingetidens redskaber. Oslo.

ØYE, I. 1988. Textile equipment and its working environment. Bryggen in Bergen ca. 1150–1500. (The Bryggen Papers. Main Series Vol. 2). Bergen.

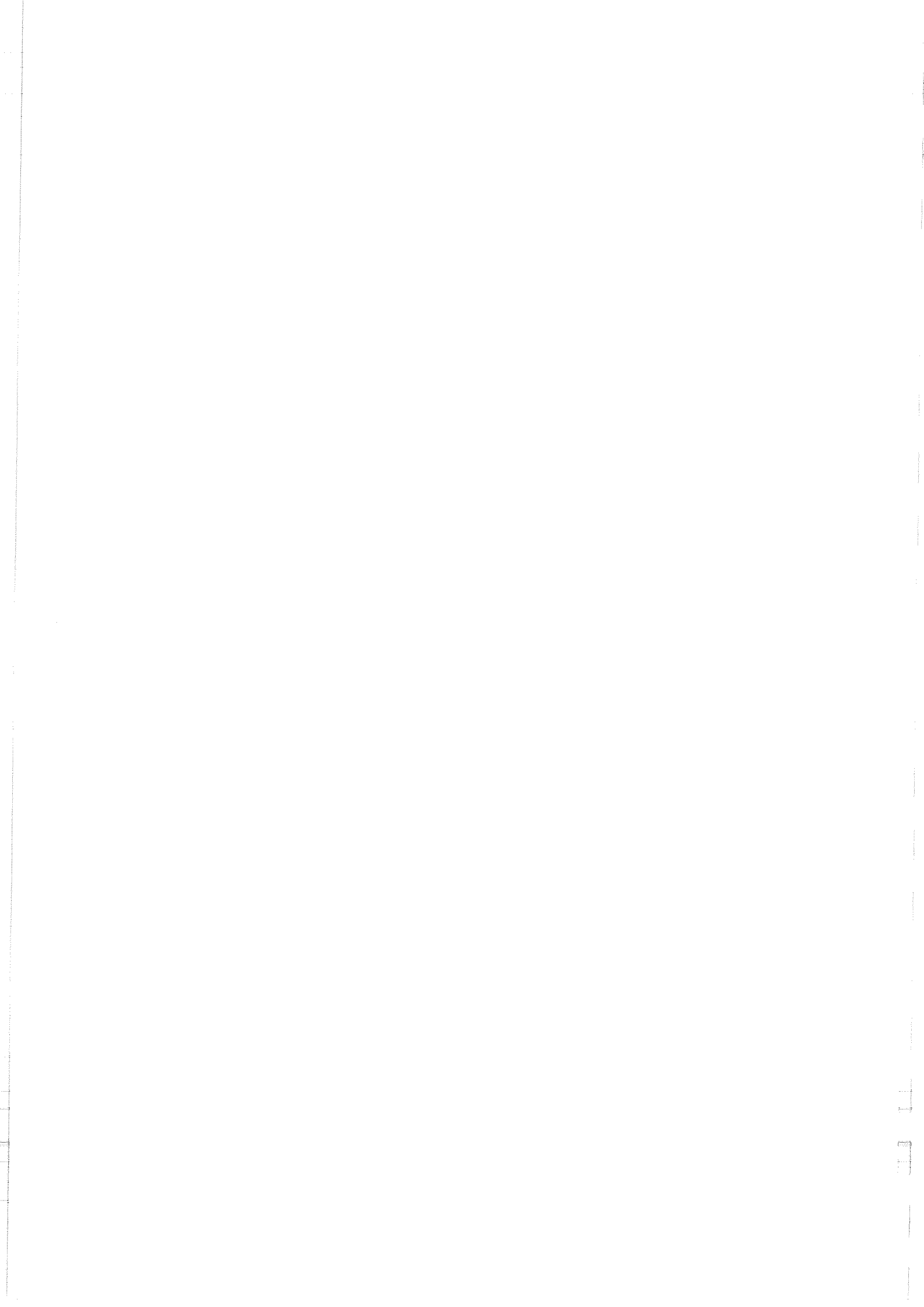


Íslenska	Dansk	Norsk	Svenska	Suomi
LYKILL (1)	NØGLE (1)	NØKKE NYKJEL ² (1)	NYCKEL (1)	AVAIN (1)
járn koparblanda góðmálmur	jern kobberlegering ædelmetal	jern kopperlegering edelmetall	járn kopparlegering ädelmetall	rautaa kuparilejeerinkiä jalometallia



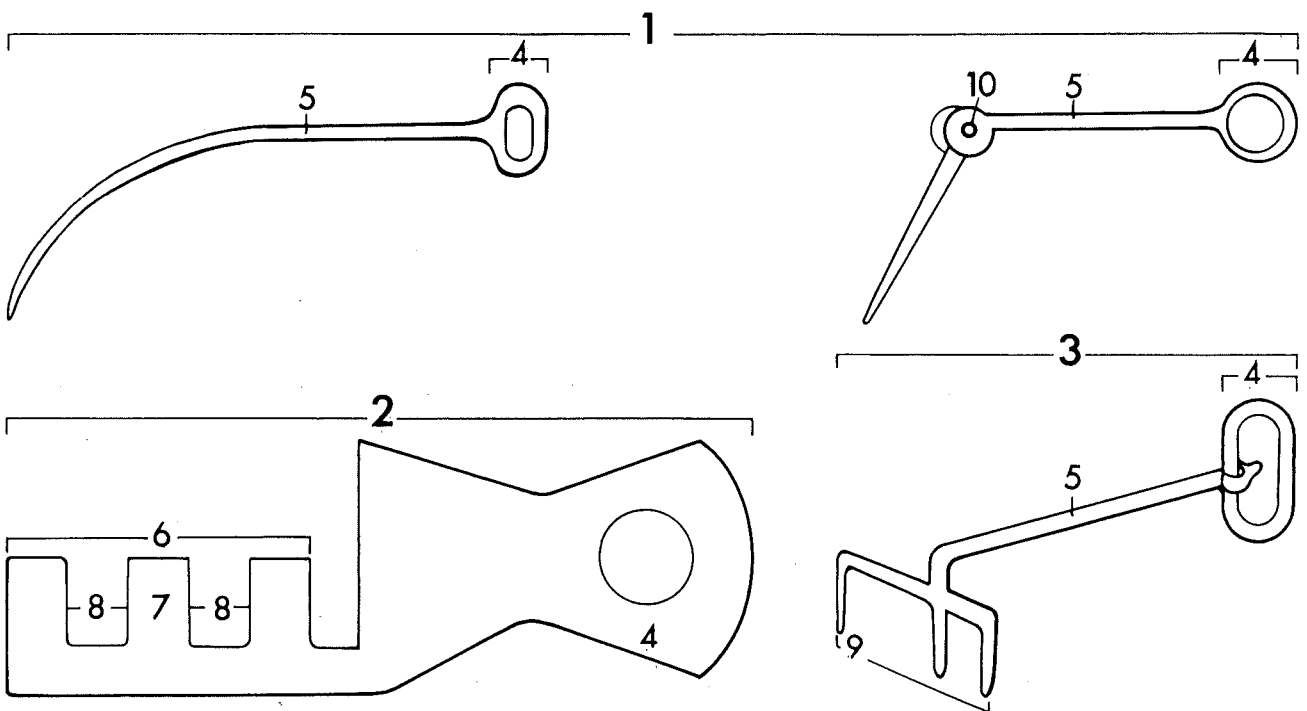
© Nomenklaturprojekt för förenälsres, strering i Norden
1.9.1988

1 mellulás-lykill	1 nøgle til cylinderlås	1 boltlås-nøkkell, 1 bultlåsnyckell	1 putkilukon avain
2 lykill til að toga í	2 nøgle til trælás-mekanisme	2 draglås-nøkkell, 2 draglåsnyckell	2 vetolukon avain
3 lykill til að snúa	3 nøgle til vridlås-mekanisme	3 vridlås-nøkkell, 3 vridlåsnyckell	3 kääntölukon avain
4 auga	4 hoved	4 handtak/hode, hovud ²	4 silmukka
5 leggur	5 skaft	5 skaft	5 varsi
6 bryggja	6 vulst	6 vulst	6 solmu/vulsti
7 skegg	7 kam	7 skjegg	7 lehti
8 tönn	8 tand	8 tann/skjær	8 hammas





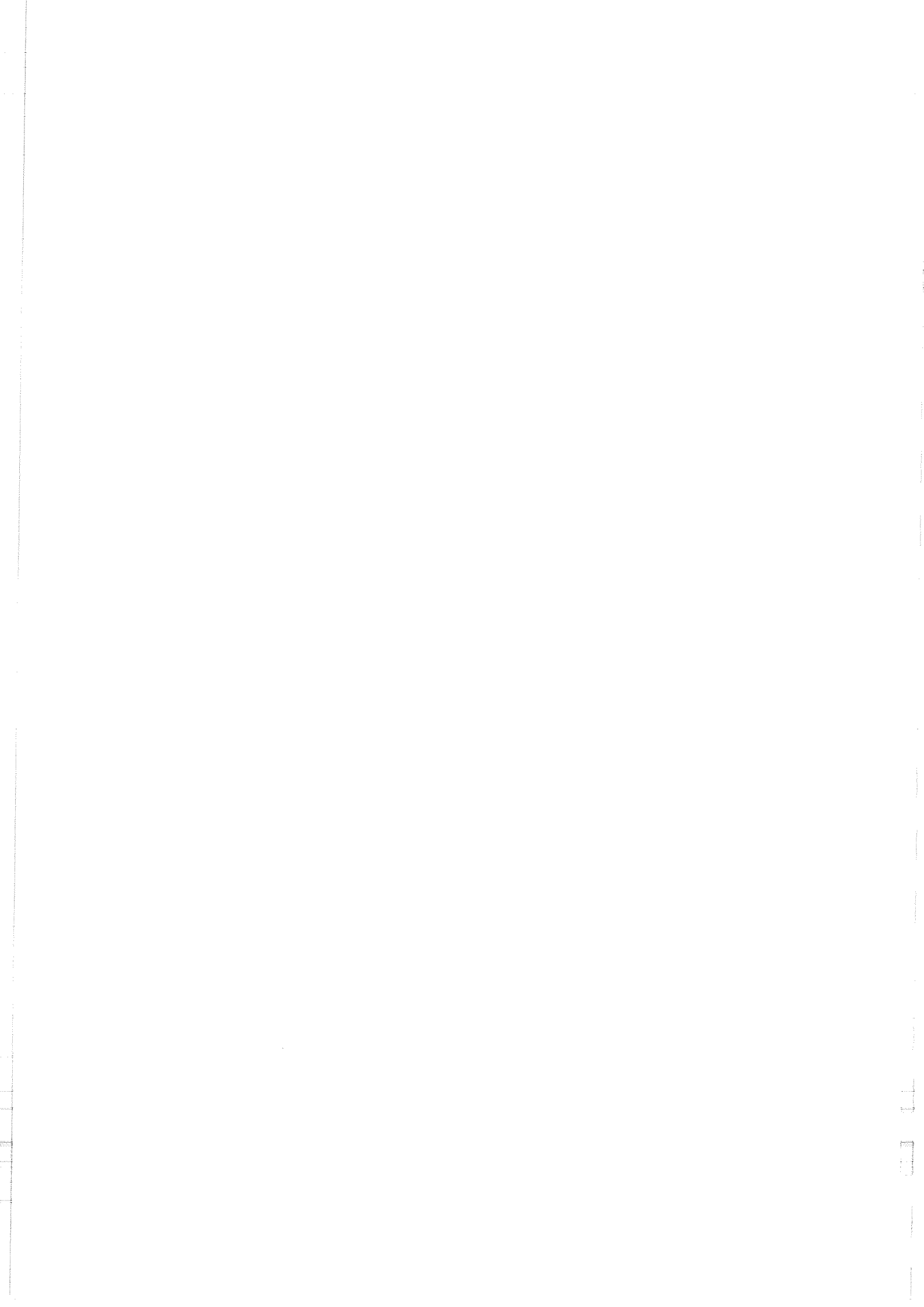
Íslenska	Dansk	Norsk	Svenska	Suomi
LYKILL (2)	NØGLE (2)	NØKKEI, NYKJEL ^H (2)	NYCKEL (2)	AVAIN (2)
járn	jern	jern	járn	rautaa
koparblanda	kobberlegering	kopperlegering	kopparlegering	kuparilejeerinkiä
tré	træ	tre	trä	puuta
bein	ben	bein	ben	luuta



© Nomenklaturprojekt för föremålsregistrering i Norden

1.9.1988

1 lykill með krók	1 -	1 kroknøkkel, nykjel ^H	1 kroknyckel	1 koukkuavain
2 lykill	2 nøgle til faldrigellås	2 -	2 nyckel till fallregellås	2 reikeliavain/ salpalukkoavain
3 lykill fyrir bjarndýrslås	3 -	3 bjørnelås-nøkkel, nykjel ^H	3 bjørnlås-nyckel	3 -
4 auga/handfang	4 ring/hoved	4 handtak/hode, hovud ^H	4 grepp/ögla	4 kahva/silmukka
5 leggur	5 skaft	5 skaft	5 stam	5 varsi
6 skegg	6 kam	6 skjegg	6 ax	6 lehti
7 tönn	7 tand	7 tann	7 tapp	7 hammas
8 úrtak	8 mellemrum	8 mellomrom	8 nedskärning	8 lovi
9 skegg	9 -	9 klo, klør	9 ax	9 lehti
10 þolinmóður	10 led	10 aksel	10 led	10 akseli





Íslenska

Dansk

Norsk

Svenska

Suomi

LÝSISLAMPI

OLIELAMPE

OLJELAMPE

OLJELAMPA

ÖLJYLAMPPU

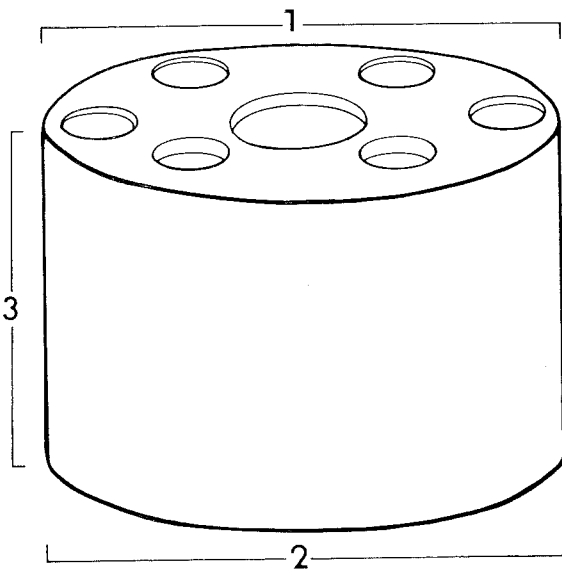
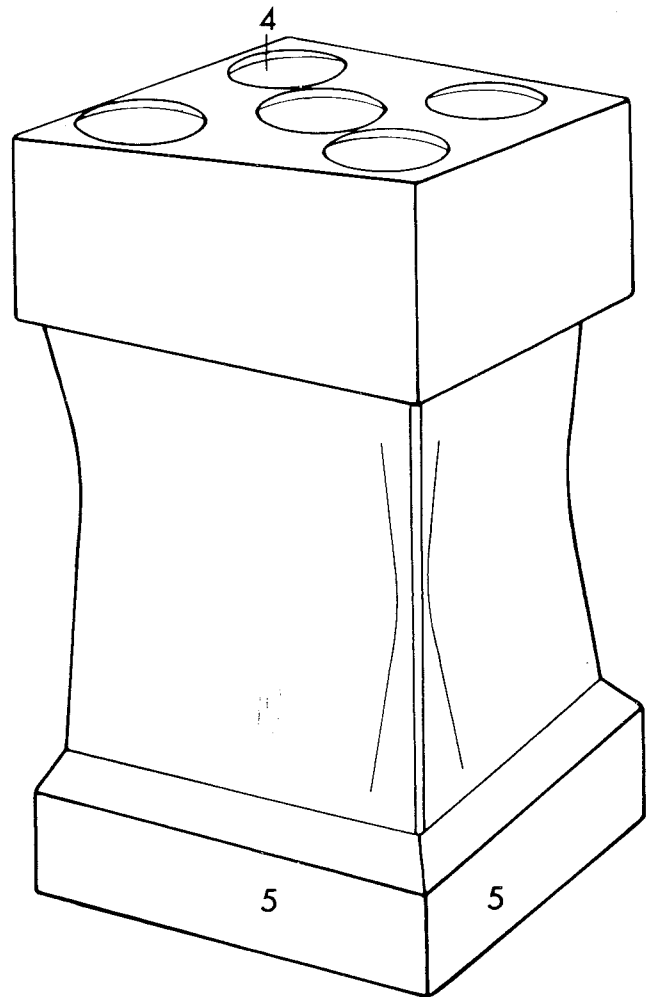
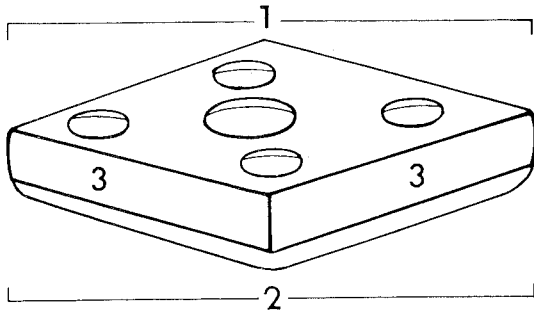
harðsteinn
kléberg

granit
klæbersten

granitt
kleberstein

granit
täljsten

graniittia
vuolukiveä



© Nordisk Ministerråd/Arbejdsgruppen

- | | | | | | |
|-------------|--------------|-------------|-------------|-------------|-------------|
| 1. 12. 1987 | 1 efra borð | 1 overside | 1 overside | 1 översida | 1 yläsivu |
| | 2 botnflötur | 2 underside | 2 underside | 2 undersida | 2 alasisivu |
| | 3 hlið | 3 side | 3 side | 3 sida | 3 kylki |
| | 4 lýsiskál | 4 olieskål | 4 oljeskål | 4 oljeskål | 4 öljymalja |
| | 5 stétt | 5 fod | 5 fot | 5 fot | 5 jalka |

LITTERATUR

STOLT, B. 1977. Oljelampor från äldre medeltid. Hikuin 3. Højbjerg.

VELLEV, J. 1977. Romanske olielamper fra Danmark. Hikuin 3. Højbjerg.

- 1980. En romansk olielampe fra Ribe. Hikuin 6. Højbjerg.



Íslenska

Dansk

Norsk

Svenska

Suomi

OLÍULAMPI

OLIELAMPE

OLJELAMPE

OLJELAMPA

ÖLJYLAMPPU

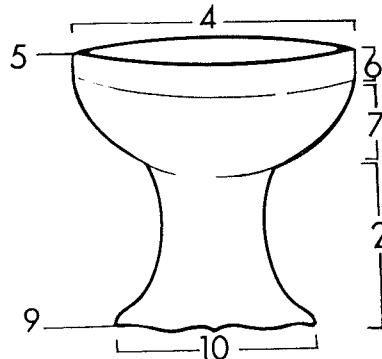
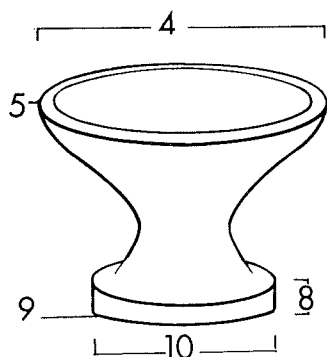
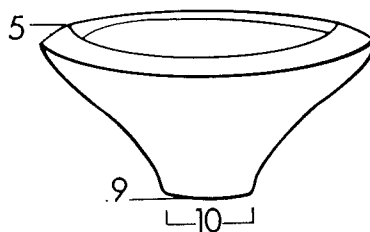
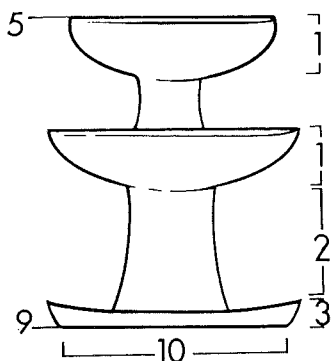
leir

lertøj

keramikk

keramik

keramiikkaa



Nomenklaturprojekt för föremålsregistrering i Norden

©

10 - 1.9.1989

- 1 skál
- 2 stofn
- 3 stétt
- 4 op
- 5 barmur
- 6 brún/bryggja
- 7 hlið
- 8 kantur
- 9 rönd/brún
- 10 botn

- 1 skål
- 2 skaft
- 3 fod
- 4 munding
- 5 mundingskant
- 6 mundingsrand
- 7 side
- 8 fodrand
- 9 fodkant
- 10 bund

- 1 skål
- 2 skaft/stett
- 3 fot
- 4 munning
- 5 munningskant
- 6 munningsrand
- 7 buk
- 8 fotrand
- 9 fotkant
- 10 bunn, botn^H

- 1 skål
- 2 skaft
- 3 fot
- 4 mynning
- 5 mynningskant
- 6 mynningsrand
- 7 buk
- 8 fotrand
- 9 fotkant
- 10 botten

- 1 malja
- 2 varsi (jalka)
- 3 jalka
- 4 suu
- 5 reuna
- 6 (ylä)laita
- 7 kylki/kupu
- 8 (jalan)syrjä
- 9 reuna
- 10 pohja

LITTERATUR

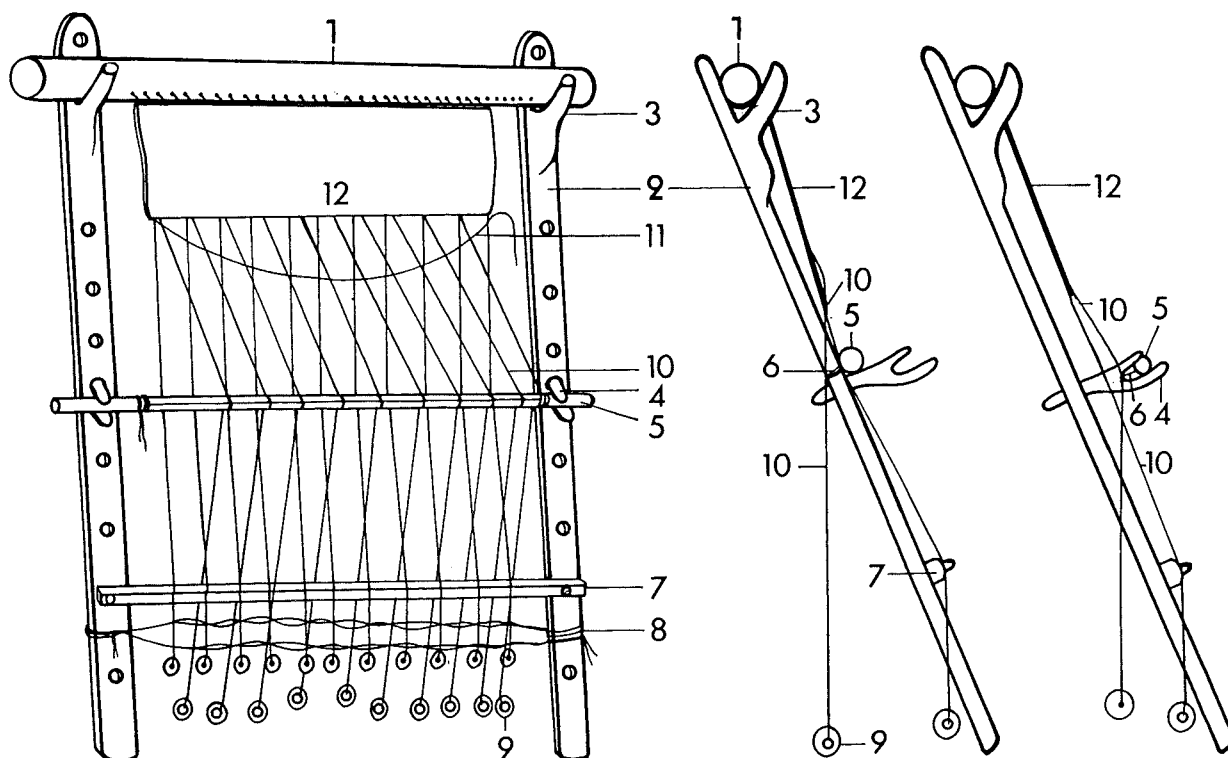
BENCARD, M., ROESDAHL, E. 1972. Dansk middelalderlertøj 1050-1550.
(Jysk Arkaeologisk Selskabs Håndbøger I). Moesgård

KJELLBERG, S.T. 1948. Oljelampan. (Kulturen 1948). Lund

WAHLÖÖ, C. 1976. Keramik 1000-1600 i svenska fynd. (Archaeologica
Lundensia VI). Lund



Íslenska	Dansk	Norsk	Svenska	Suomi
KLJÁSTEINA-VEFSTADUR	OPSTADVÆV (VÆVEVÆGT-VÆV) 1	OPPSTAD VEV (UPPSTAD GOGN)	OPPSTADGOGN/ (STÅENDE) VÄVSTOL	PYSTYT/ LOIMIPAINOISET KANGASPUUT
tré	træ	tre	trä	puuta
steinn	sten	stein	sten	kiveä
leir	ler	leire	lera	savea
textíll	tekstil	tekstil	textil	textiiliä



© Nomenklaturprojekt för föremålsregistrering i Nu..jen

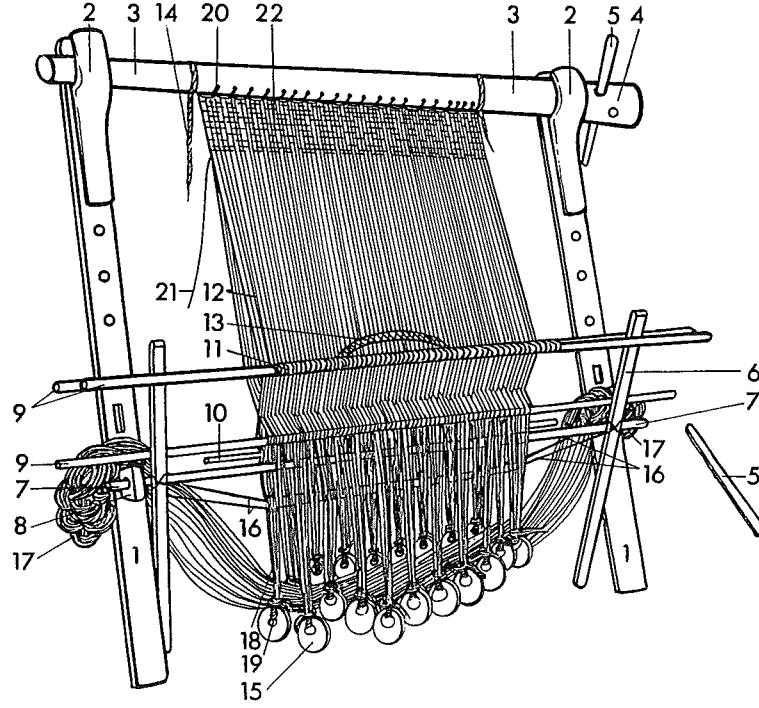
1 rifur	1 bom (klædebom)	1 bom/riv	1 bom	1 puomi/tukki
2 hlein	2 vange	2 oppstø/lein	2 ståndare	2 pystypuu
3 hleinarkrókur	3 knæ/knægt	3 kløft	3 klyka	3 vekara
4 –	4 skaftholder	4 skaftholder, -haldar [□]	4 skafthållare	4 niisivarvan kannatin
5 skaft/ hafaldaskaft	5 søllestok/ skelskaft	5 hovelskaft	5 solvskaft	5 irtoniisivarpa
6 hafald	6 sølle	6 hovel	6 solv	6 niisi
7 skilfjöl	7 skelskaft	7 skillskaft	7 skäl	7 viriövarpa
8 fit	8 hæklet styre-tråd	8 fitjetråd	8 kedja	8 ketjusilmukkrivi
9 kljásteinn	9 vævevægt	9 kljástein/ vevlodd	9 vävtyngd/ varptyngd	9 loimenpainot
10 uppistaða	10 trend/rending/ kæde	10 renning/varp	10 varp/ränning	10 loimi
11 fyrirvaf/ívaf	11 islæt/skud	11 innslag/veft	11 inslag/väft	11 kude
12 vefað/klíð	12 vævet tøj	12 vevd tøy	12 vävnad/tyg	12 kangas

LITTERATUR

- GEIJER, A. 1953. Det textila arbetet i Norden under forntid och medeltid.
(Nordisk Kultur XVA). København/Oslo/Stockholm.
- HOFFMANN, M. 1964. The Warp-weighted Loom. (Studia Norvegica 14). Oslo.



Íslenska	Dansk	Norsk	Svenska	Suomi
ÍSLENSKUR VEFSTAÐUR	OPSTADVÆV 2 ISLANDSK O.	OPPSTADVEV 2	OPPSTADGOGN/ (STÅENDE) VÄVSTOL 2	LOIMIPAINOISET KANGASPUUT
tré steinn textíll	træ sten tekstil	tre stein tekstil	trä sten textil	puuta kiveä tekstiiliä



* Findes kun på den islandske væv.

© Nomenklaturprojekt för föremålsregistrering i Norden

19 - I.7.1999

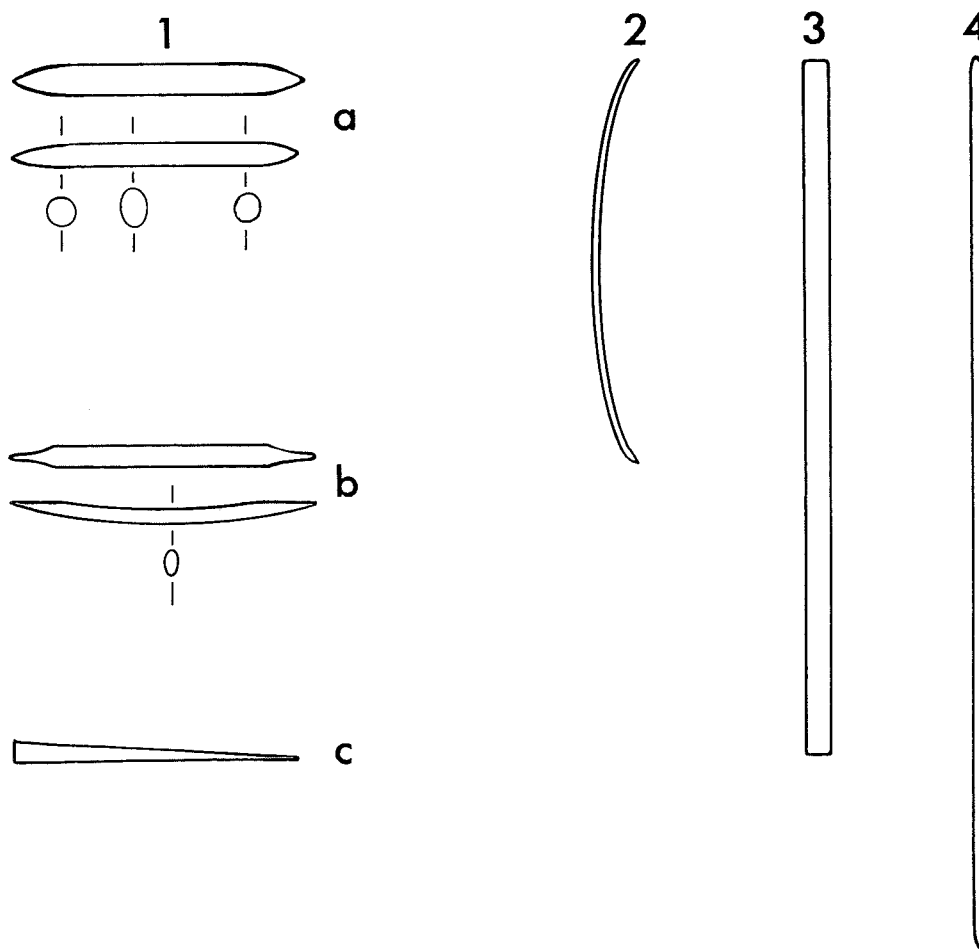
1 hleinn	1 vange	1 oppstø/lein	1 ståndare	1 pystypuu
2 hleinarkrókur	2 knæ/knægt	2 kløft	2 klyka	2 vekara
3 rifur	3 bom/klædebom	3 bom/riv	3 tygbom	3 puomi/tukki
4 rifshaus	4 bomhoved	4 bomhode	4 bomskalle	4 (tukin)kaula
5 haldvinda	5 pal	5 pinne	5 vridpinne	5 kääntötappi
6 meiðm	6 støtte	6 meidm*	6 stötta	6 tukipuu
7 skilfjöl	7 skelskaft	7 skillskaft	7 skälkäpp	7 viriövarpa
8 lokupollur	8 skaftholder	8 lokupollur*	8 käpphållare	8 varpakorva
9 skaft/hafalda-skaft/vefskaft	9 sølstok	9 hovelskaft	9 solvskaft	9 irtoniisivarpa
10 skilskaft	10 skelskaft	10 skilleskaft	10 skälkäpp	10 viriövarpa
11 hafald	11 sølle	11 hovel	11 solv	11 niisi
12 uppistaða/varp/þráður/garn	12 trend/rendering kæde	12 renning/varp	12 varp/ränning	12 loimi
13 vinda/snakkur/vindusnakkur	13 garndukke/dunte	13 innslagsdukke/-dokke	13 docka	13 sormio
14 varptá/vartá/vartánaþáttur	14 opsætningssnor	14 oppsetningssnor	14 snodd	14 kierre
15 kljásteynn/kljágrjót	15 vævevægt	15 kljásteyn/vev-lodd	15 vävtyngd/varptyngd	15 loimenpainot
16 fit	16 styretråd	16 fitjetråd	16 kedja	16 ketjusil-mukkarivi
17 slanga	17 trendende	17 renning/varp	17 -	17 -
18 feti	18 trendbunt	18 renningsbunt	18 -	18 -
19 seil	19 vævevægtstrop	19 kljásteynslökke	19 vävtyngdsögla	19 painonsil-mukka
20 rifþráður	20 opsyningstråd	20 oppsyningstråd	20 varpfästnings-tråd	20 (loimen)kiin-nityslanka
21 fyrirvaf/ívaf/veftur/band/vifta	21 islæt/skud	21 innslag/veft	21 inslag/väft	21 kude
22 vefað/klíð	22 vævet tøj	22 vevd tøy	22 vävnad/tyg	22 kangas

LITTERATUR

- GUÐJÓNSSON, ELSA E. 1985. Nogle bemærkninger om den islandske vægtvæv. Vefstaður (By og Bygd 30. bind). Oslo, s. 116–128.
- HOFFMANN, MARTA. 1964. The Warp-Weighted Loom. (Studia Norvegica No. 14). Oslo.
- HOFFMANN, MARTA. 1965. Der isländische Gewichtwebstuhl i neuer Deutung. (Festschrift Alfred Bühler). Basel, s. 187–195.
- ÞÓRÐARSON, MATTHÍAS. 1914. Ýmislegt um gamla vefstaðinn. (Árbók Hins íslenska fornleifafélags 1914.) Reykjavík, s. 17–86.



Íslenska	Dansk	Norsk	Svenska	Suomi
ÍSLENSKUR VEFSTAÐUR 3/ FYLGIHLUTIR	OPSTADVÆV 3/ TILBEHØR*	OPPSTADVEV 3/ TILBEHØR	OPPSTAD- GOGN 3/ TILLBEHÖR	PYSTYKANGAS- PUUT 3/ TARVIKKEET
tré bein	træ ben	tre bein	trä ben	puuta luuta



Om anvendelse af *hræll* ifølge islandsk tradition:

Hræll har i vævning i *vefstaður* haft tre funktioner udført i rækkefølge efter indførelsen af hver enkelt islættråd: (1) at *vefa í*, trække islættråden der indført i skellet ned i en bue. (2) at *færa upp að*, føre islættråden op til kanten af det vævede tøj, og (3) at *hræla*, ved efter skelskifte, først fra den ene æg, så fra den anden, at *jafna varpið*, udjævne trenden, idet man ridsede tværs over trendtrådene tre fire gange med en spids af vævepinden.

* Se også nomenklaturarket VÆVESVÆRD.

1 hræll	1 hræll/vævepind	1 ræl	1 vävpinne	1 kudontatikka
2 vinduteinn	2 garnten	2 tein til å lage innslagsdukke på	2 garnten	2 lankatanko
3 kvarði	3 stang	3 stang	3 skälkäpp	3 pinna
4 hafaldaripill/ ripill	4 skelkæp	4 skillpinne	4 solvskaft	4 viira

LITTERATUR

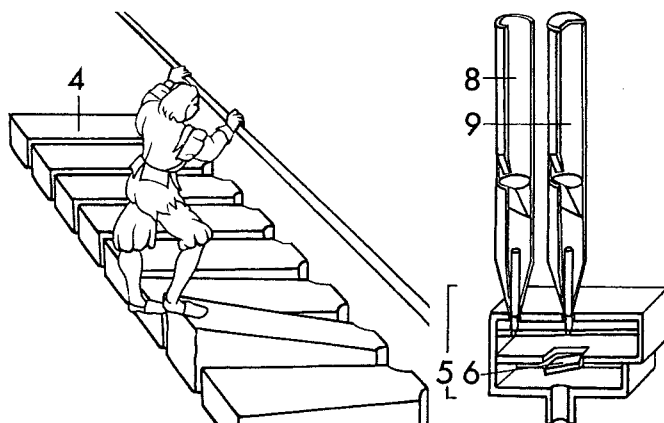
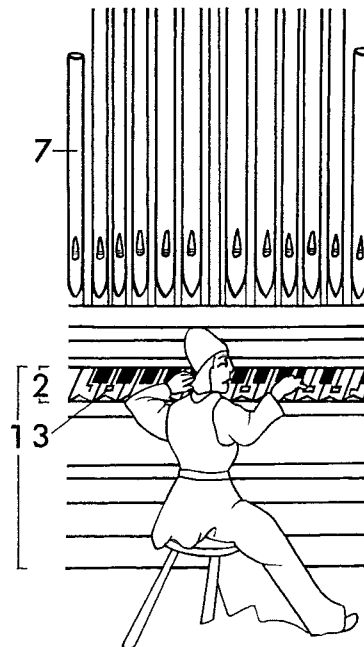
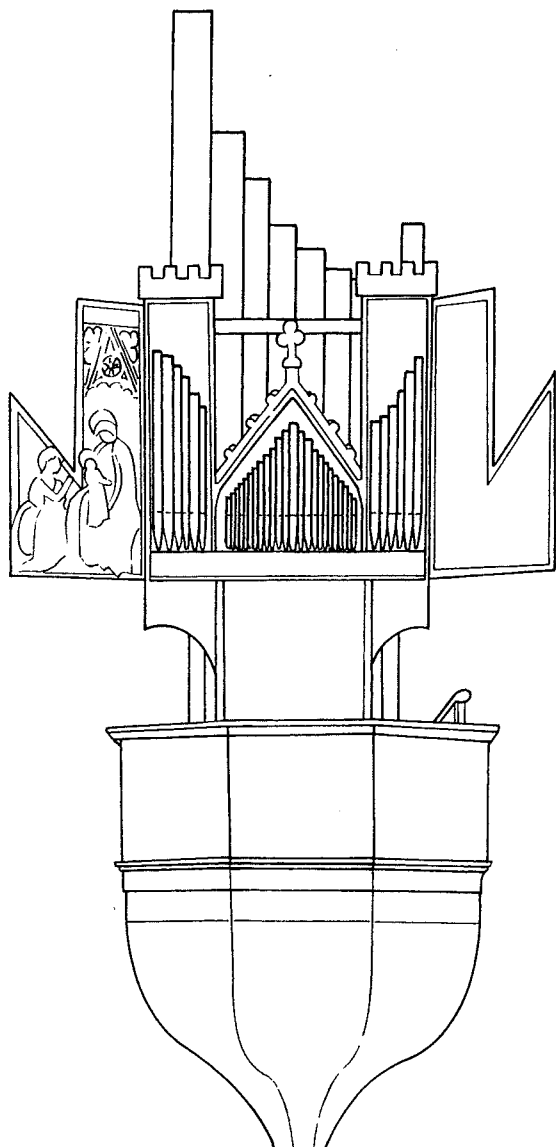
Som OPSTADVÆV 3

Specielt om

- 1 *hræll*: GUÐJÓNSSON, E. E. (1985). s. 127–37. henvisning og
GUÐJÓNSSON, E. E. (1989). Appendix. hræll, pin beater.
HOFFMANN, M. (1964). s. 126–127, 135–137, 298 og 330.
ÞÓRÐARSON, M. (1914). s. 22 og 24–25.
- 2 *vinduteinn*: GUÐJÓNSSON, E. E. (1985). tekst m. fig. s. 119.
HOFFMANN, M. (1964). s. 126.
ÞÓRÐARSON, M. (1914). s. 17.
- 3 *kvarði*: HOFFMANN, M. (1964). s. 132–133 og fig. 36 og 58.
ÞÓRÐARSON, M. (1914). s. 17, 21 og 23–24.
- 4 *hafaldaripill. ripill*: HOFFMANN, M. (1964). s. 133–134.
ÞÓRÐARSON, M. (1914). s. 17, 24 og 26.



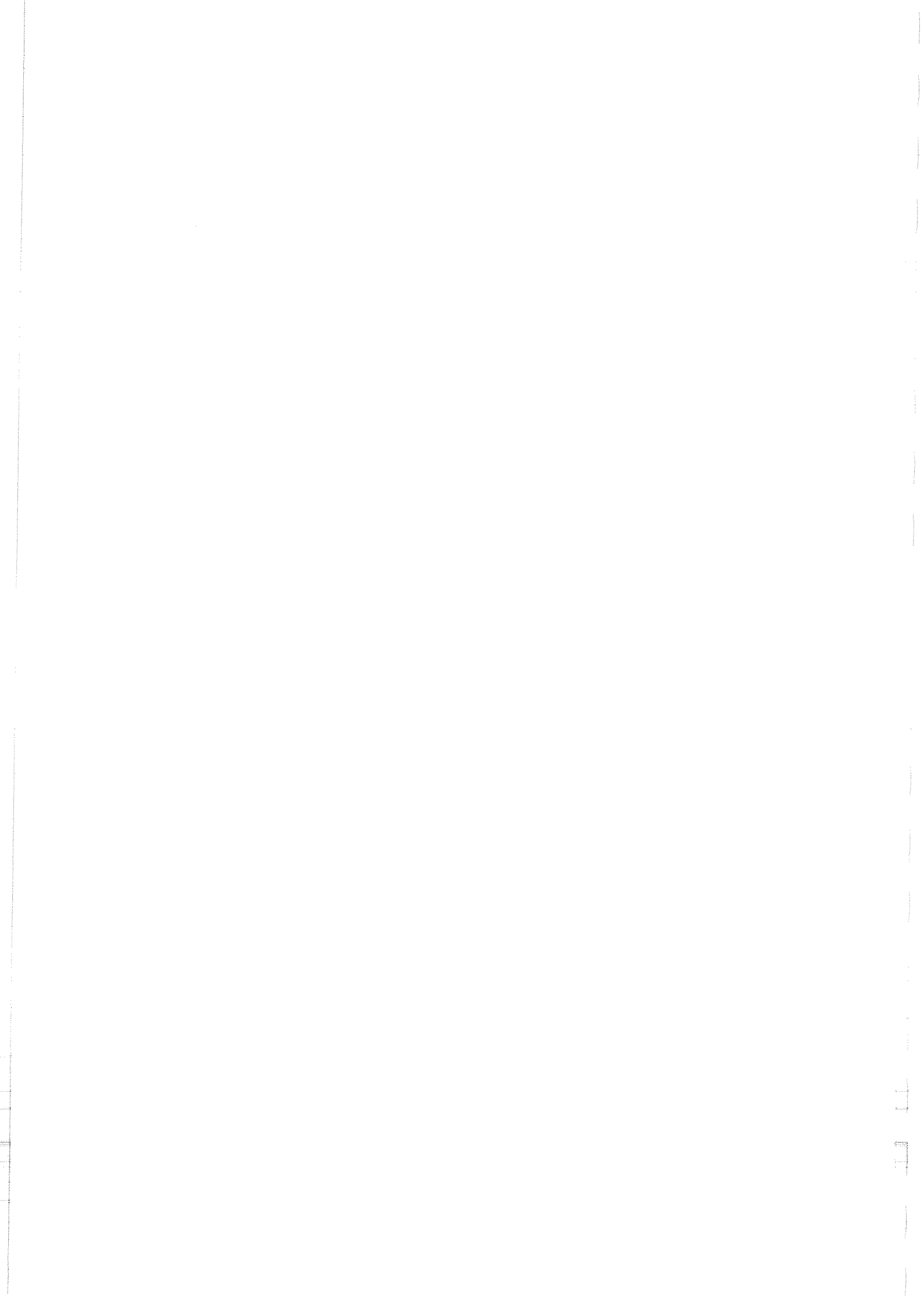
Íslenska	Dansk	Norsk	Svenska	Suomi
ORGEL 1	ORGEL 1	ORGEL 1	ORGEL 1	URUT 1
tré	træ	tre	trä	puu
málmur	metal	metall	metall	metalli
leður	læder	lær	läder	nahka



* Før 1200-tallet havde orglerne taster, der kunne trækkes ud og skubbes ind. Indtil slutningen af 1500-tallet var tangenterne brede og tunge.

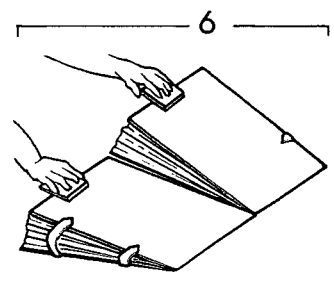
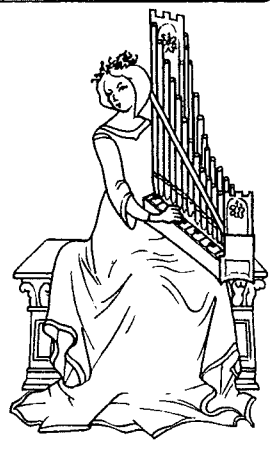
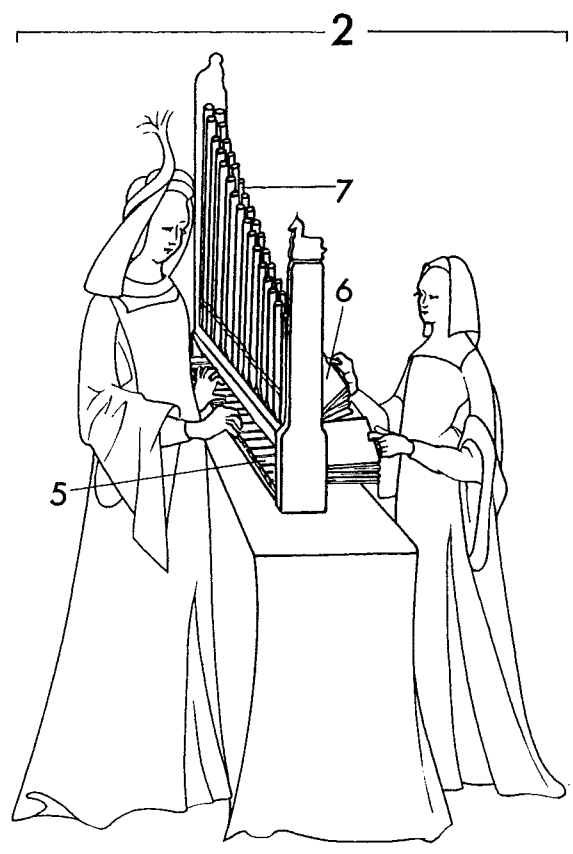
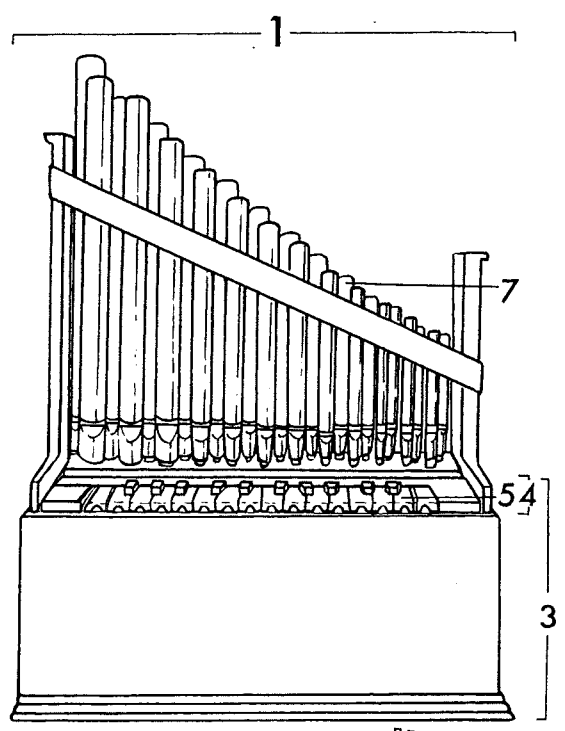
** Fungerer efter samme princip som en blokfløjte. En lukket pibe klinger en oktav lavere end en åben pibe af samme længde.

Íslensk tekst	1 spillebord	1 spillebord	1 –	1 soittopöytä
har dessverre ikke tilgået prosjektet	2 tastatur	2 klaviatur	2 klaviatur	2 koskettimisto
	3 tangent*	3 tangent	3 tangent*	3 kosketin
	4 bælg	4 belg	4 bäl	4 palje
	5 vindkiste/ vindkammer	5 vindlade	5 –	5 ilmalaatikko
	6 ventil	6 ventil	6 ventil	6 venttiili
	7 pibe	7 pipe	7 pipa	7 (urku)pilli
	8 labialpibe, åben**	8 åben pipe	8 –	8 avoin huulipilli
	9 labialpibe,** lukket	9 dekket pipe = gedackt	9 –	9 tukittu huulipilli





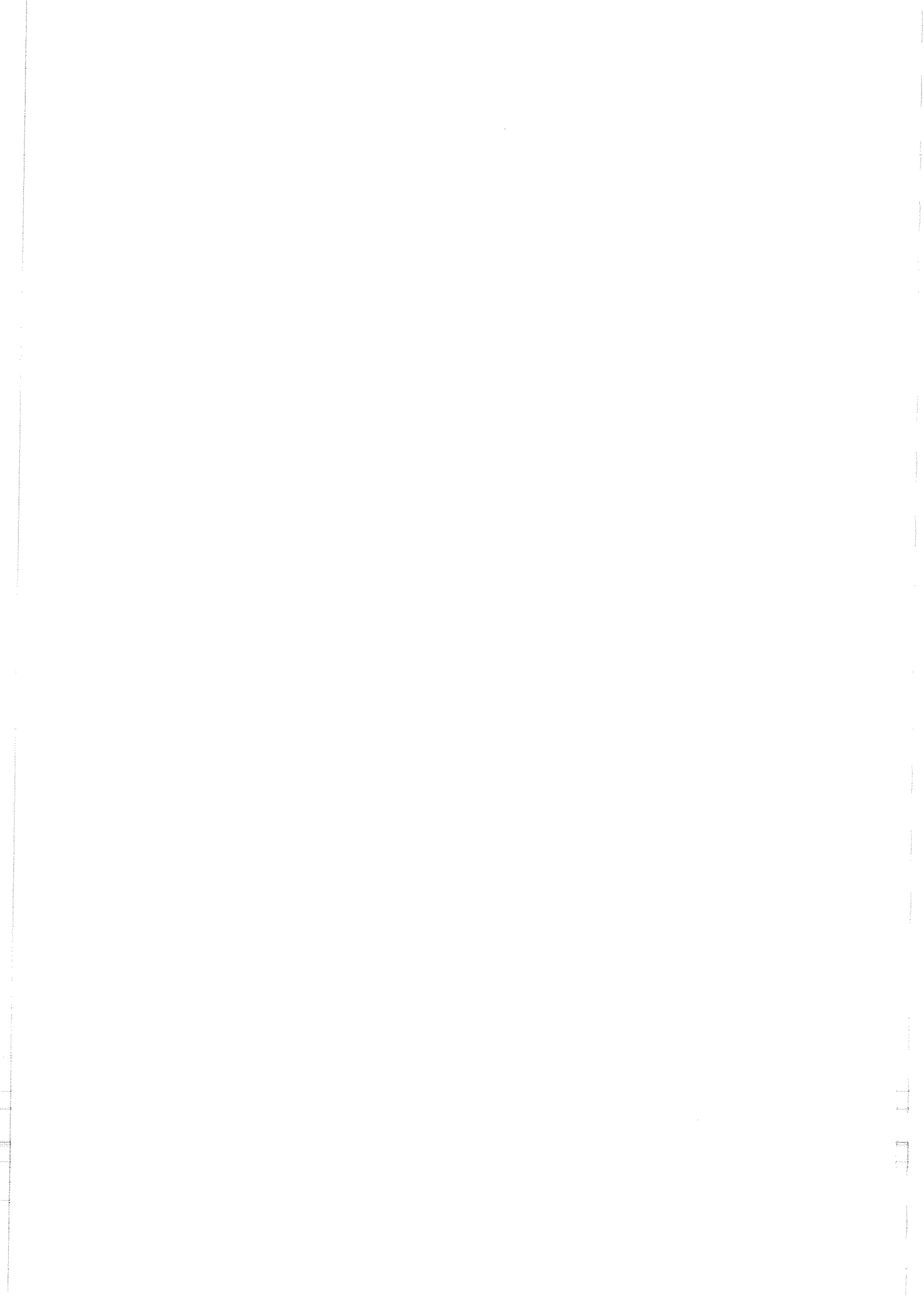
Íslenska	Dansk	Norsk	Svenska	Suomi
ORGEL 2	ORGEL 2	ORGEL 2	ORGEL 2	URUT 2
tré	træ	tre	trä	puu
málmur	metal	metall	metall	metalli
leður	læder	lær	läder	nahka



- * Betjenes af én person, der drev bælgen med venstre hånd og tastaturet med højre.
- ** Et ikke-transportabelt orgel. Én person spillede, mens en anden drev bælgene.
- *** Før 1200-tallet havde orglerne taster, der kunne trækkes ud og skubbes ind.
- + Se Nomenklaturarket ORGEL 1.

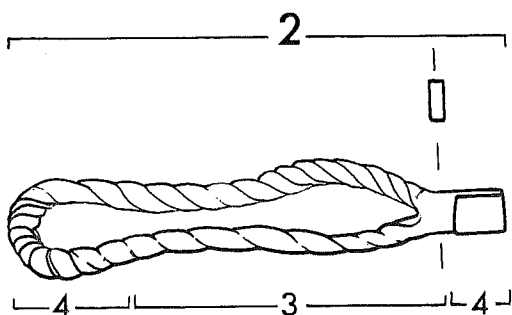
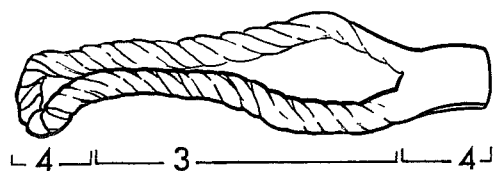
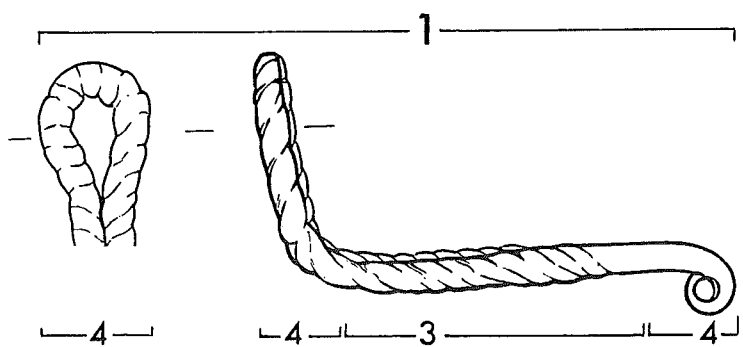
© Nomenklaturprojekt för föremålsregistrering i No.uen
23 - 1.8.2002

Íslandsk tekst	1 portativ*	1 portativ	1 -	1 portatiivi*
har dessverre ikke	2 positiv**	2 positiv	2 -	2 positiivi**
tilgået prosjektet	3 spillebord	3 spille-, spelebord [□]	3 -	3 soittopöytä
	4 tastatur	4 klaviatur	4 klaviatur	4 koskettimisto
	5 tangent***	5 tangent	5 tangent***	5 kosketin***
	6 bælg	6 belg	6 bälg	6 palje
	7 pipe +	7 pipe	7 pipa +	7 (urku)pilli +





Íslenska	Dansk	Norsk	Svenska	Suomi
HESPA	ÓVERFALD	OVERFALL	LÅSÖVERFALL	HAKA
járn	jern	jern	järn	rautaa



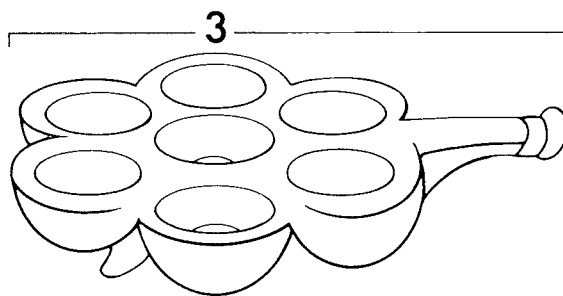
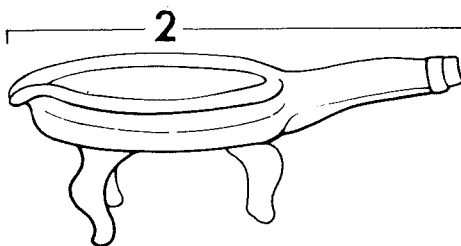
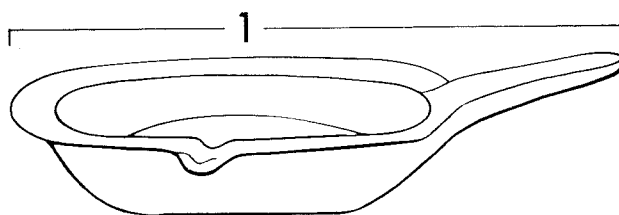
19 - 1.7.1999	1 -	1 overfald, vinkelbøjjet	1 vinkelbøyd overfall	1 vinkelböjt låsöverfall	1 suorakulamainen haka
	2 -	2 overfald	2 overfall	2 rakt låsöverfall	2 suora haka
	3 -	3 sidestykke	3 sidestykke	3 skänkel	3 olka
	4 -	4 øsken	4 øye, auge ^н	4 öga	4 silmä

LITTERATUR

FÆRDEN, G. 1989. Metallgjenstander.
(De arkeologiske utgravninger i Gamlebyen Bd. 7). Oslo.



Íslenska	Dansk	Norsk	Svenska	Suomi
PANNA	PANDE	PANNE	PANNA	PANNU
leir	keramik	keramikk	keramik	keramiikkaa



© Nomenklaturprojekt för föremålsregistrering i Norden

1.9.1988

1 skaftpanna	1 stjertpande	1 panne	1 stekpanna	1 paistinpannu
2 skaftpanna á fótum	2 stjertpande	1 trebent panne/ stjertpanne	2 stekpanna/ trebenspanna	2 paistinpannu/ kolmijalkapannu
3 eplaskífu-panna	3 æbleskivepande	3 munkepanne	3 munkpanna	3 munkkipannu

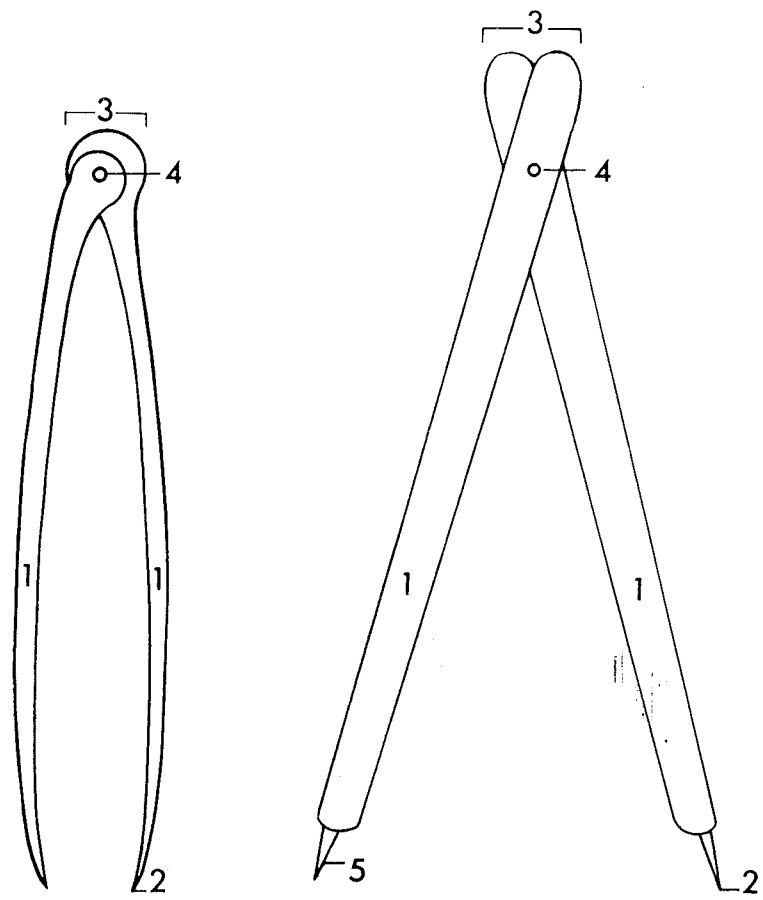
LITTERATUR

- BENCARD, M., ROESDAHL, E. 1972. Dansk middelalderlertøj 1050-1550. (Jysk Arkæologisk Selskabs Håndbøger I). Moesgård.
- HIKUIN 8. 1982. 23 artikler om keramikfund i Norden. Højbjerg.
- LIEBGOTT, N-K. 1978. Danske fund af møntdateret keramik ca. 950-1450. (Nationalmuseets Skrifter. Arkæologisk-historisk række XVIII). København.
- MAGNUS, B., MYRVOLL, S. (ed). 1983. Mångahanda kärl finnas hos nordborna. Bruk av keramik i middelalderen. (Riksantikvarens rapporter 8). Oslo.
- WAHLÖÖ, C. 1976. Keramik 1000-1600 i svenska fynd. (Archaeologica Lundensia VI). Lund.

Parti... → se viki...



Íslenska	Dansk	Norsk	Svenska	Suomi
SIRKILL/ HRINGFARI	PASSER	PASSER	PASSARE	HARPPI
járn koparblanda tré	jern kobberlegering træ	jern kopperlegering tre	järn kopparlegering trä	rautaa kuparilejeerinkiä puuta



© Nordisk Ministerråd/Arbejdsgruppen 1.10.1983

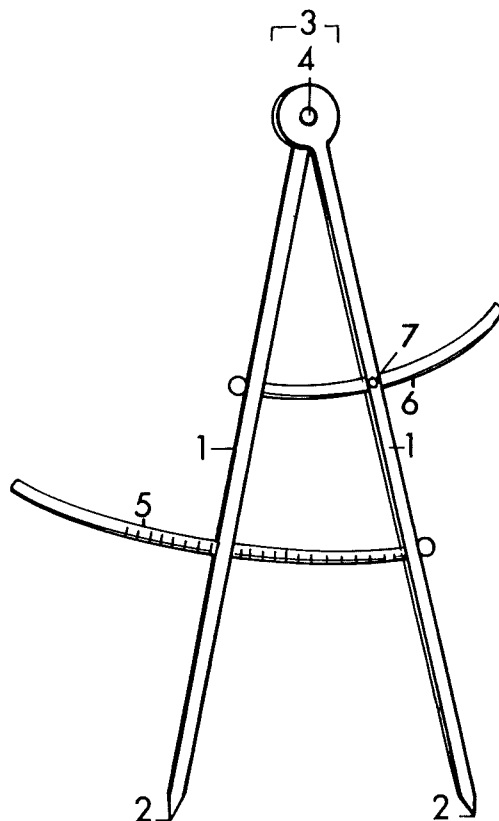
1 armur	1 ben	1 arm	1 skänkel	1 sääri
2 oddur	2 spids	2 odd	2 udd	2 kärki
3 liður	3 led	3 ledd	3 led	3 nivel
4 polinmóður	4 aksel	4 aksel	4 axel	4 akseli
5 broddur	5 stift	5 pigg/stift	5 pigg/stift	5 piikki

LITTERATUR

BLOMQVIST, R. 1962. Passaren. (Kulturens årsbok 1961). Lund.



Íslenska	Dansk	Norsk	Svenska	Suomi
SIRKILL/ HRINGFARI	TRACÉER- PASSER	PASSER	GRAD- PASSARE	HARPPI/ PASSARI
tré málmur	træ metal	tre metall	trä metall	puuta metallia



13 - 1.7.1996 © Nomenklaturprojekt för föremålsregistrering i N .den

1 armur	1 ben	1 bein	1 skänkel	1 sääri
2 oddur	2 spids	2 odd	2 spets	2 kärki
3 liður	3 hoved	3 hode, hovud	3 huvud	3 (ylä)pää
4 þolinmóður	4 aksel	4 aksel	4 axel	4 akseli
5 gráðubogi	5 indstillingsbue /gradbue	5 gradbue	5 gradbåge	5 astekaari
6 festibogi	6 fastspændings- bue	6 fastspennings- bue	6 fastspännings- båge	6 lukkaari
7 sknúfa	7 skrue	7 skrue	7 skruv	7 ruuvi

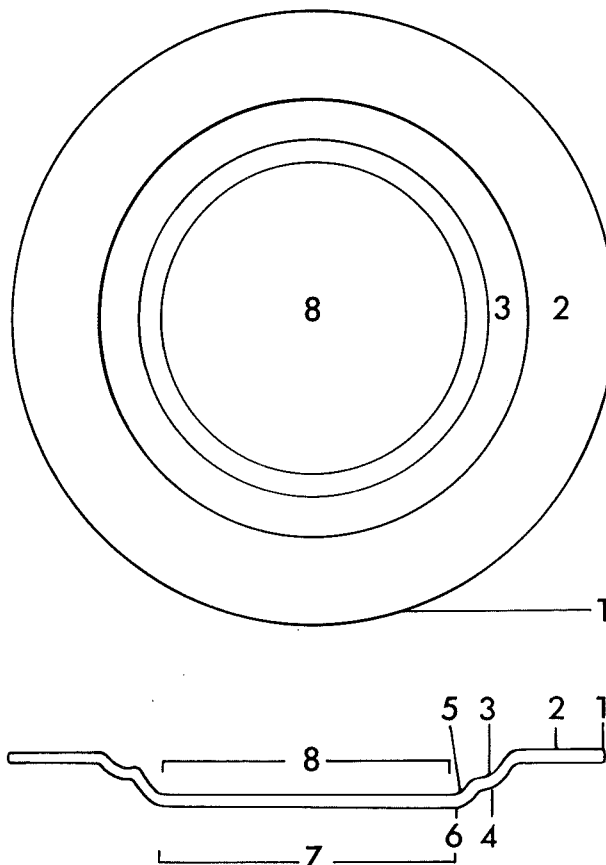
LITTERATUR

RASMUSSEN, H. 1957. Byggepladsen i hverdag og fest. København.

TYGHEM, F. van. 1966. Op en om de Middeleeuwse Bouwwerf I-II. Brüssel.



Íslenska	Dansk	Norsk	Svenska	Suomi
PATÍNA	PATÉN/DISK	PATÉN/DISK	PATÉN	PATEENI/ EHTOOL- LISLAUTANEN
góðmálmur smelti koparblanda blý	ædelmetal emalje kobberlegering bly (gravpatén)	edelmetall emalje kopperlegering bly	ädelmetall emalj kopparlegering bly	jalometallia emalia kuparilejeerinkiä lyijyä



På fanen kan der være en indskrift (donator eller bibelsk sentens). I spejlet ses ofte Kristus som Verdensdommer eventuelt omgivet af de 4 evangelister eller deres symboler samt Petrus og Paulus.

14 - 1.7.1996 © Nomenklaturprojekt för föremålsregistrering i Nu. Jen

1 brún	1 mundingskant	1 munningskant	1 mynningskant	1 reuna
2 barmur	2 fane	2 fane	2 brätte	2 paarre
3 hlið (innanverd)	3 side (indvendig)	3 side (innvendig)	3 buk (invändig)	3 (sisä)laita
4 hlið (utanverd)	4 side (udvendig)	4 side (utvendig)	4 buk (utvändig)	4 (uljo)kylki
5 botnrönd	5 fodrand	5 fotrand	5 bottenrand	5 pohjareuna
6 brún	6 fodkant	6 fotkant	6 bottenkant	6 pohjankulma
7 botn	7 bund	7 bunn, botn ²	7 botten	7 pohja
8 -	8 spejl	8 speil	8 spegel	8 pohja

LITTERATUR

BLINDHEIM, M. 1972. Middelalderkunst fra Norge i andre land.
(Utstillingskatalog, s. 49–57). Oslo.

Danmarks Kirker I ff. København 1933 ff.

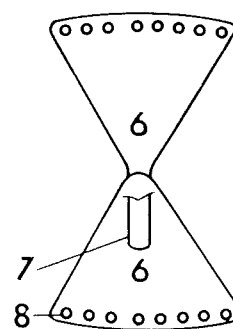
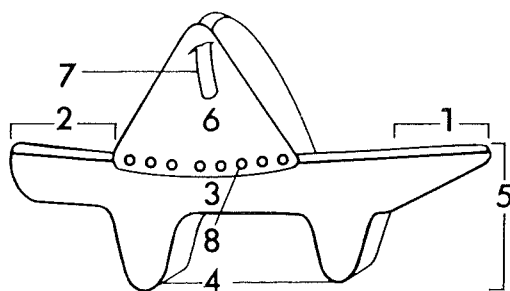
GRANDT-NIELSEN, F. 1983. Fynsk kirkesølv. Fynske Studier 12. Odense.

KIELLAND, T. 1927. Norsk Guldsmedkunst i middelalderen. Oslo.

Nationalmuseets vejledninger. Danmarks middelalder. København 1972.



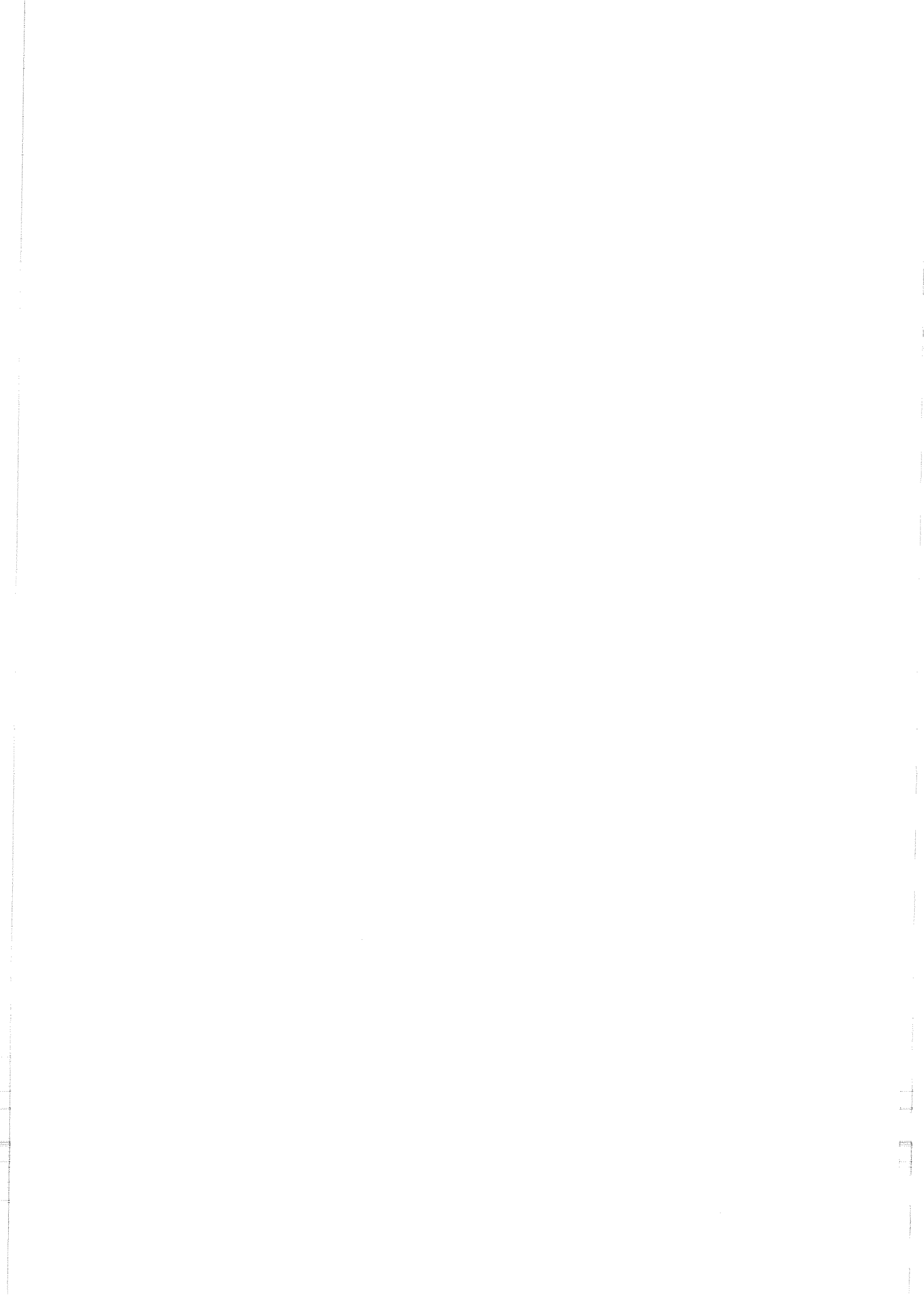
Íslenska	Dansk	Norsk	Svenska	Suomi
"PATÍNA"	PATINE	PATINA	PATINA	PATINA
leður	læder	lær	läder	nahkaa
tré	træ	tre	trä	puuta
málmur	metal	metall	metall	metallia
korkur	(kork)	(kork)	(kork)	(korkkia)



© Nomenklaturprojekt för föremålsregistrering i Norden

1.9.1988

1 tå	1 tå	1 tå	1 tå	1 varvasosa
2 hæll	2 hæl	2 hel	2 hæl	2 kantaosa
3 hlið	3 side	3 side	3 sida	3 kylki
4 hælar	4 klampe	4 treklakk	4 träklack	4 puukorko/ puukorot
5 trébotn/ klossi	5 sål	5 trebunn, botn ^H	5 träbotten	5 puuantura
6 yfirleður	6 sidelæder	6 sidelær	6 sidoläder	6 kylkinahka
7 ól	7 strop	7 stropp/reim	7 stropp/rem	7 raksi/hihna
8 gat	8 hul	8 hull, hol ^H	8 hål	8 reikä





Íslenska

Dansk

Norsk

Svenska

Suomi

PARTISAN

tré
járn
góðmálmur
textíll
skelplata
fílabein o fl

PARTISAN

træ
jern
ædelmetal
tekstil
perlemor
elfenben m m

PARTISAN

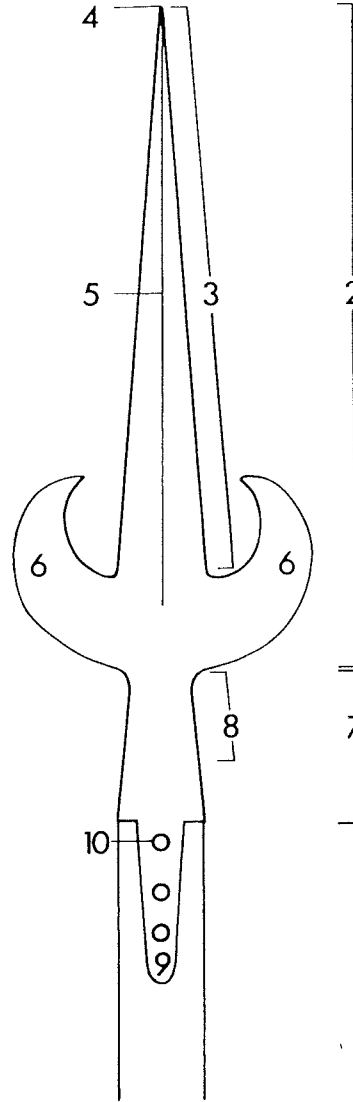
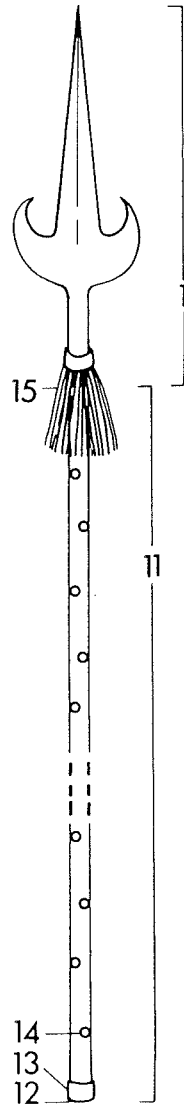
tre
jern
edelmetall
tekstil
perlemor
elfenbein m v

BARDISAN

trä
järn
ädelmetall
textil
pärlemor
elfenben m m

PERTUSKA

puuta
rautaa
jalometallia
kangasta
helmiäistä
norsunluuta tms



Nordisk Ministerråd/Arbejdsgruppen

©

1.10.1982

1 höfuð/geir
2 blað
3 broddur
4 oddur
5 kambur
6 vængur
7 falur
8 háls
9 spöng
10 (geir-)nagli
(naglagat)
11 skaft
12 skaftendi
13 aurfalur/
hólkur
14 haus
15 skúfur

1 hoved
2 blad
3 klinge
4 spids
5 ryg
6 vinger/ører
7 dølle
8 hals
9 skinne
10 nagle (-hul)
11 stage
12 stageende
13 dupsko
14 knopper
15 kvast

1 hode, hovud^m
2 blad
3 klinge
4 odd/spiss
5 rygg
6 vinge
7 fal
8 hals
9 skinne
10 nagle (-hull)
11 stake
12 stakeende
13 doppsko
14 knapper
15 frynser

1 huvud
2 blad
3 klinga
4 spets
5 rygg
6 vingar/öron
7 holk
8 hals
9 skena
10 nit (-hål)
11 stång
12 stångände
13 doppsko
14 knoppar
15 kvast

1 terä
2 lehti
3 pistin
4 kärki/nirkko
5 harja
6 siivet
7 putki
8 kaula
9 kisko
10 niitti
(niitinreikä)
11 varsi/salko
12 (varren) tyvi
13 kenkäin
14 nupit/nastat
15 tupsu/ripsut

LITTERATUR

CEDERLÖF, O. 1951. Historiens plogbillar. Stockholm.

GRIEG, S. 1943. Hugg- og støtvåpen fra middelalderen. (Nordisk Kultur XII B. Vapen). Stockholm.

LIEBGOTT, N-K. 1976. Middelalderens våben. København.

SEITZ, H. 1965. Blankvaffen. Braunschweig.



Íslenska

Dansk

Norsk

Svenska

Suomi

PAVESE

PAVESE/
STANDSKJOLD

PAVESE/
STANDSKJOLD

PAVESE/
STANDSKÖLD

PAVESE/
SEISEVA KULPI

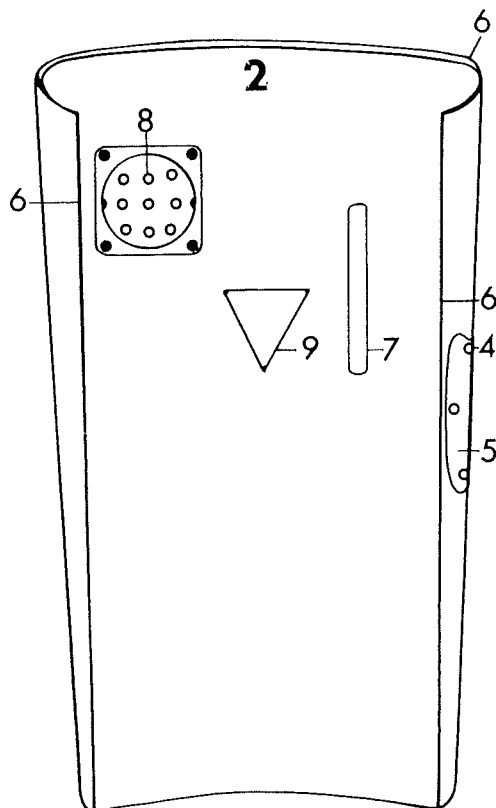
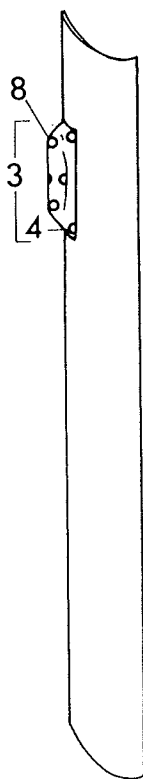
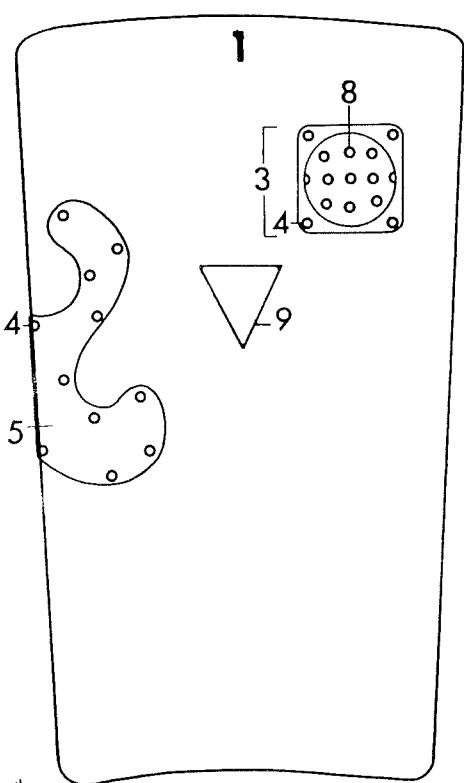
járn
stál
tré
leður
bókfell
steypa

jern
stål
træ
læder
pergament
stuk

jern
stål
tre
lær
pergament
stukk

järn
stål
trä
läder
pergament
stuck

rautaa
terästä
puuta
nahkaa
pergamenttia
stukkoa



Nordisk Ministerråd/Arbejdsgruppen

© 1.6.1986

- 1 framhlið
- 2 bakhlið
- 3 bukl
- 4 hnoð
- 5 beit
- 6 brún
- 7 hanki
- 8 göt
- 9 skotgat

- 1 forside
- 2 bagside
- 3 bukel
- 4 nitte
- 5 beslag
- 6 kant
- 7 strop
- 8 huller
- 9 skydehul

- 1 forside
- 2 baksida
- 3 bule
- 4 nagle (hull, holⁿ)
- 5 beslag
- 6 kant
- 7 stropp
- 8 hull, holⁿ
- 9 skyteskår

- 1 framsida
- 2 baksida
- 3 buckla
- 4 nit (hål)
- 5 beslag
- 6 kant
- 7 stropp
- 8 titthål
- 9 skjuthål

- 1 ulkopuoli
- 2 sisäpuoli
- 3 kupura
- 4 niiti (niitinreikä)
- 5 lyöte
- 6 reuna
- 7 raksi/rahje
- 8 kurkistusaukko
- 9 ampumaaukko

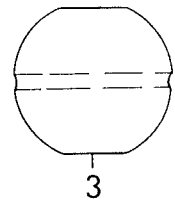
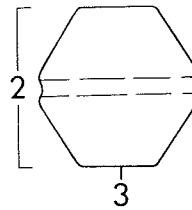
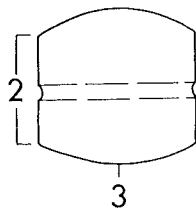
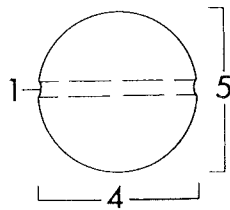
LITTERATUR

CEDERLÖF, O. 1951. Historiens plogbillar. Stockholm

GRIEG, S. 1943. Skjoldene i middelalderen. Nordisk Kultur XII:B.
Vapen. Stockholm.



Íslenska	Dansk	Norsk	Svenska	Suomi
PERLA	PERLE	PERLE	PÄRLA	HELMİ
gler	glas	glass	glas	lasia
bein	ben	bein	ben	luuta
raf	rav	rav	bärnsten	meripihkaa
góðmálmur	ædelmetal	edelmetall	ädelmetall	jalometallia
fílabein	elfenben	elfenbein	elfenben	norsunluuta
rostungstönn	hvalrostand	hvalrosstann	valrosstand	mursunluuta
tré	træ	tre	trä	puuta
steinn	sten	stein	sten	kiveä



© 1.10.1982	1 gat	1 hul	1 hull	1 axel/snoddhåll	1 reikä
	2 hlið	2 side	2 side	2 sida	2 kuve/kylki
	3 botn	3 basis	3 basis	3 bas	3 kanta
	4 lengd	4 længde	4 lengde	4 längd	4 halkaisija/ läpimitta
	5 þvermál	5 diameter	5 diameter	5 diameter	5 halkaisija/ läpimitta

LITTERATUR

SKOVMAND, R. 1942. De danske skattefund fra vikingetiden og den ældste middelalder
intil omkring 1150. (Aarbøger for nordisk oldkyndighed og historie 1942). København



Íslenska

Dansk

Norsk

Svenska

Suomi

LANGSPJÓT

PIKE

PIKE

PIK

PIIKKI

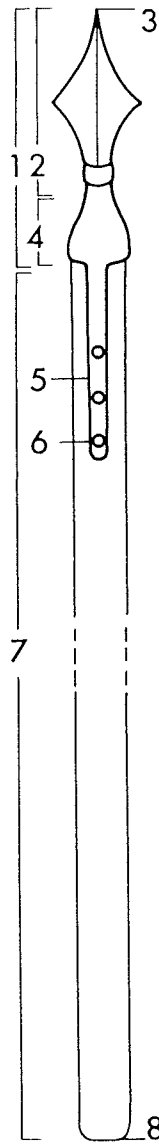
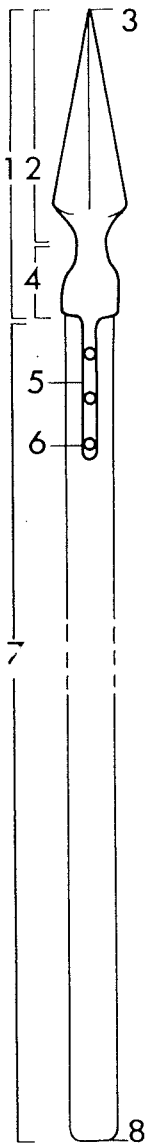
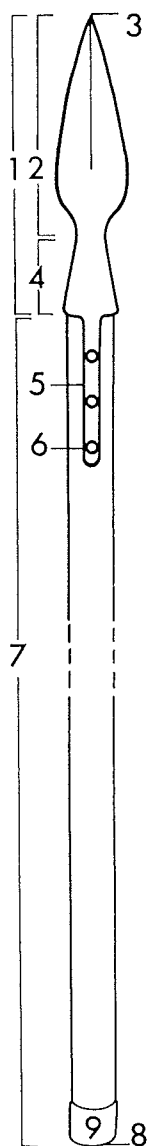
járn
stál
tré

jern
stål
træ

jern
stål
tre

járn
stål
trä

rautaa
terästä
puuta



b.

Längd: 4 - 6 meter

© Nordisk Ministerråd/Arbejdsgruppen
1.6.1986

- 1 oddur
- 2 blað
- 3 oddur
- 4 falur
- 5 spöng
- 6 nagli (gat)
- 7 skaft
- 8 skaftendi
- 9 aurfalur

- 1 pikespids
- 2 klinge
- 3 spids
- 4 dølle
- 5 skinne
- 6 nitte (hul)
- 7 stage
- 8 stageende
- 9 doppsko

- 1 pikespiss
- 2 klinge
- 3 odd/spiss
- 4 fal/dølle
- 5 skinne
- 6 nagle (hull, hol^m)
- 7 stake
- 8 stakeende
- 9 doppsko

- 1 pikspets
- 2 klinga
- 3 spets
- 4 holk
- 5 skena
- 6 nit (hål)
- 7 stång
- 8 stångände
- 9 doppsko

- 1 piikinkärki
- 2 terä (osa)
- 3 kärki/nirkko
- 4 (varsi)putki
- 5 kisko
- 6 niitti (niitinreikä)
- 7 varsi
- 8 varren kanta
- 9 kenkäin

LITTERATUR

CEDERLÖF, O. 1951. Historiens plogbillar. Stockholm

GRIEG, S. 1943. Hugg og stötvåpen fra middelalderen. Nordisk Kultur XII:B.
Vapen. Stockholm.



fslenska

Dansk

Norsk

Svenska

Suomi

ÖR

PIL

PIL

PIL

NUOLI

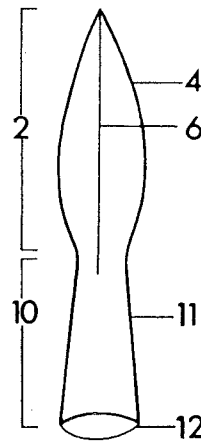
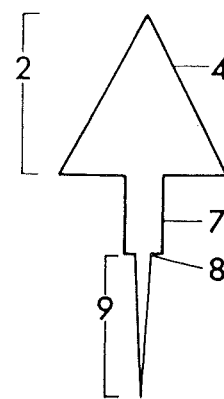
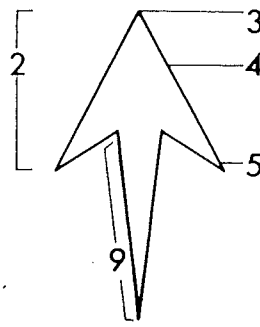
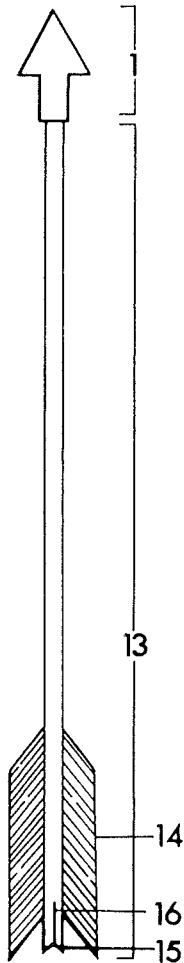
járn
tré
fjöður
bein
horn

jern
træ
fjer
ben
horn

jern
tre
fjær, fjør^H
bein
horn

järn
trä
fjäder
ben
horn

räutaa
puuta
sulkia (plur.)
luuta
sarvea



Nordisk Ministerråd/Arbejdsgru. en

1.10.1983 ©

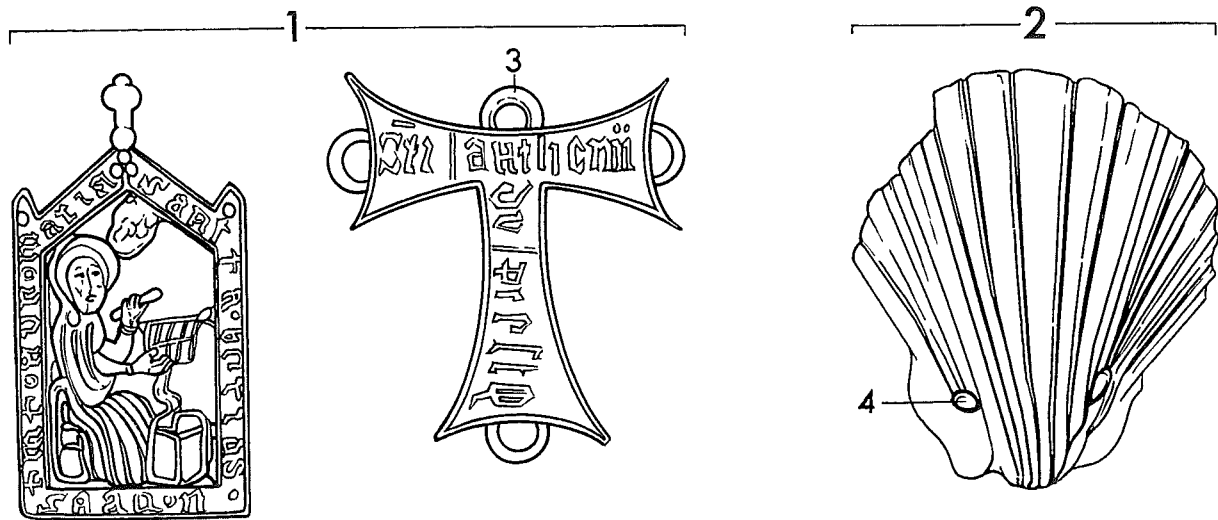
1 örvaroddur	1 pilespids	1 pilspiss	1 pilspets	1 nuolenkärki
2 blað/fjöður	2 blad	2 blad	2 blad	2 lehti
3 oddur	3 od	3 odd	3 udd	3 kärki/nirkko
4 egg	4 æg	4 egg	4 egg	4 terä
5 krókur	5 modhage	5 mothake	5 hulling	5 väkä
6 kambur/ hryggur	6 rygg	6 rygg	6 rygg	6 harja
7 tangaháls	7 tungehals	7 hals	7 hals	7 kaula
8 stallur	8 ansats	8 tangeavsats	8 tångeavsats	8 olka
9 tangi	9 tunge	9 tange	9 tånge	9 ruoto
10 falur	10 dølle	10 fal	10 holk	10 putki
11 háls	11 (døllens) hals	11 hals	11 hals	11 kaula
12 falop	12 munding	12 munning	12 mynning	12 (putken) suu
13 skaft	13 skaft	13 skaft	13 skaft	13 varsi
14 stýrifjöður	14 styrefjer	14 styrefjær, fjør ^H	14 styrfjäder	14 sulat (plur.)
15 afturendi	15 skaftende	15 skaftende	15 skaftände/ nock	15 tyvi
16 strenglag	16 strengehak	16 strenghakk	16 strängskåra	16 (jänne)lovi

LITTERATUR

THORDEMAN, B. 1939-40. Armour from the battle of Visby 1361. Uppsala.



Íslenska	Dansk	Norsk	Svenska	Suomi
PÍLAGRÍMA-MERKI	PILGRIMSTEGN	PILGRIMSMERKE	PILGRIMSMÄRKE	PYHIINVAELLUS-MERKKI
bly tin koparblanda skel	bly tin kobberlegering ædelmetal muslingeskal	bly tinn kopperlegering edelmetall skjell	bly tenn kopparlegering ädelmetall musselskal	lyijyä tinaa kuparilejeerinkia jalometallia simpukankuorta



De fleste pilgrimsmærker er støbt i relief og kan enten være massive eller gennembrudte. De findes i mange størrelser og former. Motivet forestiller de respektive valfartssteders skytshelgen eller dennes attribut. Ved hjælp af øskener eller huller i mærket kunne det sys på tøjet.

* Kan også være støbte.

1 steipt pílagraíma-merki	1 støbte p.	1 støpte p.	1 gjutna märken	1 valetut merkit
2 skel	2 Ibsskal*	2 Jakob-skjell*	2 pilgrimsmussla/-snäcka	2 simpukka
3 auga	3 øsken	3 hempe	3 ögla	3 lenkki
4 gat	4 hul	4 hull, hol [□]	4 hål	4 reikä

LITTERATUR

ANDERSSON, LARS. 1989. Pilgrimsmärken och valfart.
(Lund Studies in Medieval Archaeology 7).

LIEBGOTT, N.-K. 1982. Hellige mænd og kvinder. Højbjerg.



Íslenska

Dansk

Norsk

Svenska

Suomi

FLÍSATÖNG

PINCET

PINSETT

PINCETT

ATULAT/PINSETIT

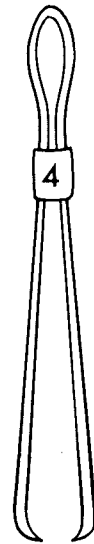
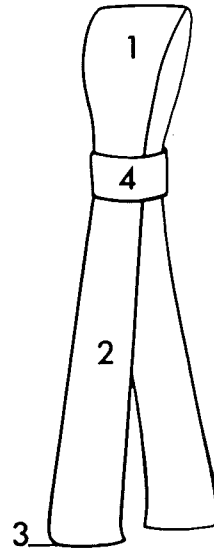
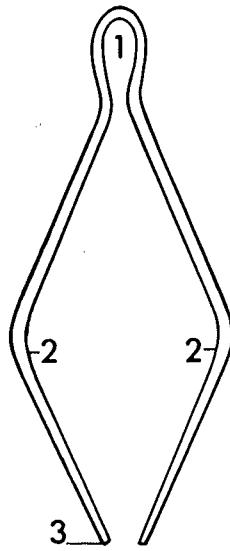
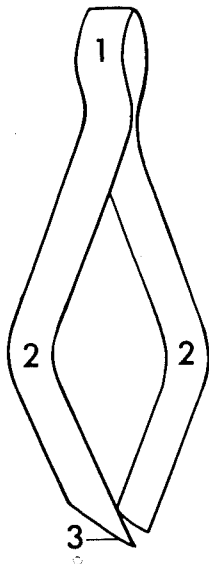
koparblanda

kobberlegering

kopperlegering

kopparlegering

kuparilejeerinkiä



© Nordisk Ministerråd/Arbejdsgruppen

1.10.1983

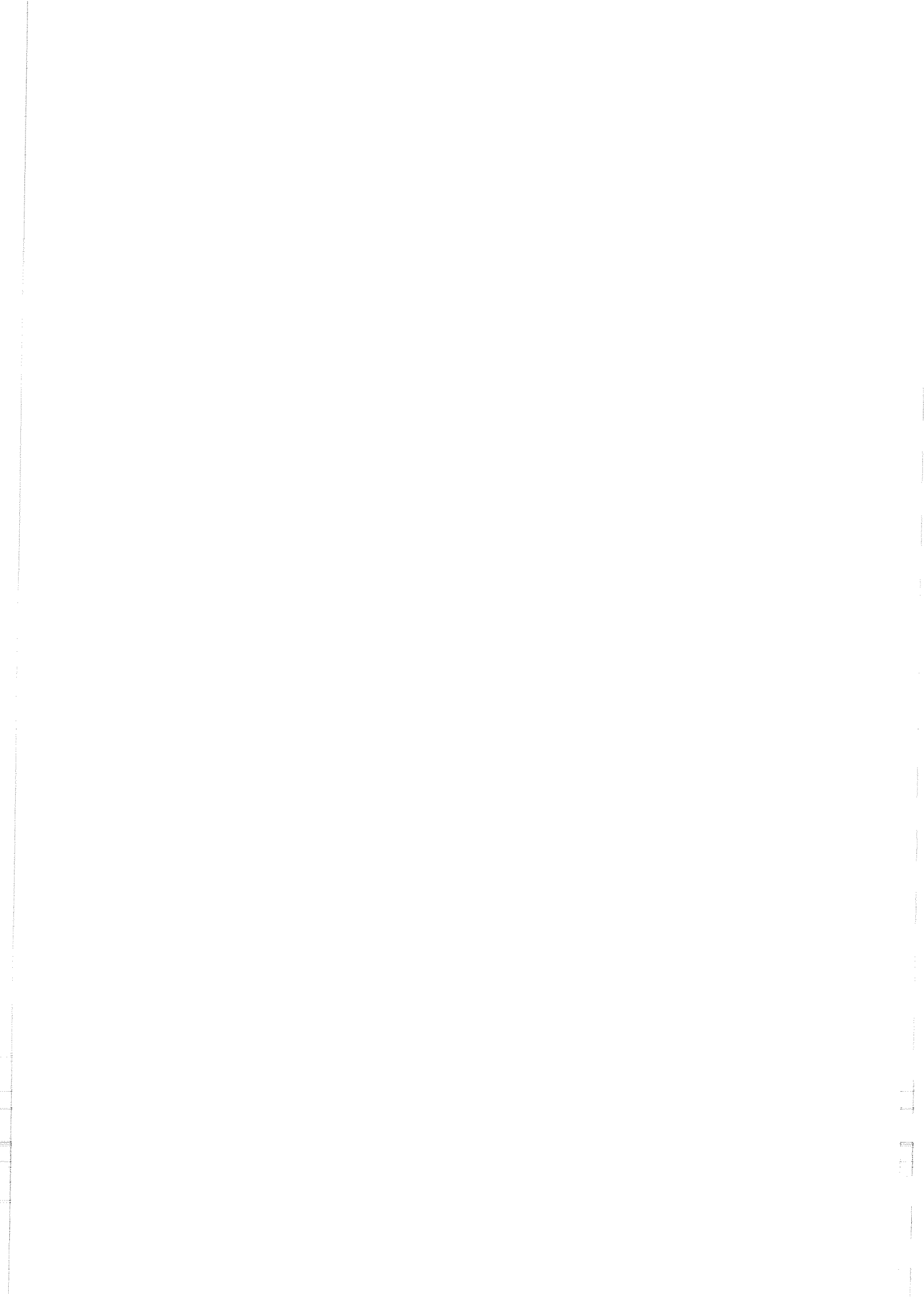
1 lykkja
2 armur
3 kjaftur
4 hólkur

1 bøjle
2 ben
3 bið
4 klemme

1 bøyle
2 arm
3 bitt
4 klemme

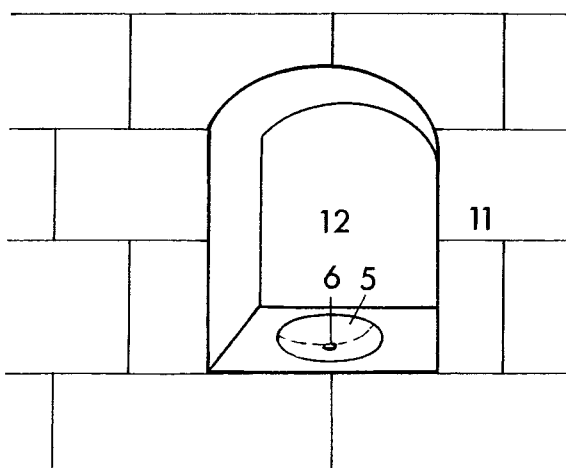
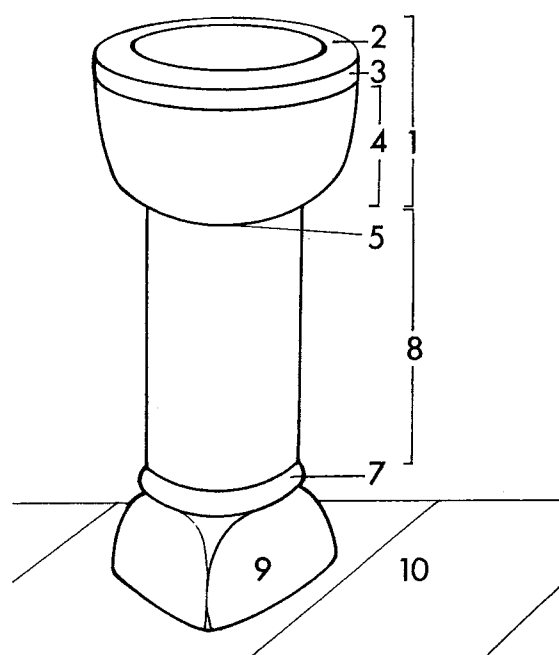
1 bygel
2 skänkel
3 bett
4 klämna

1 kaari
2 sääri
3 leuka
4 pinne





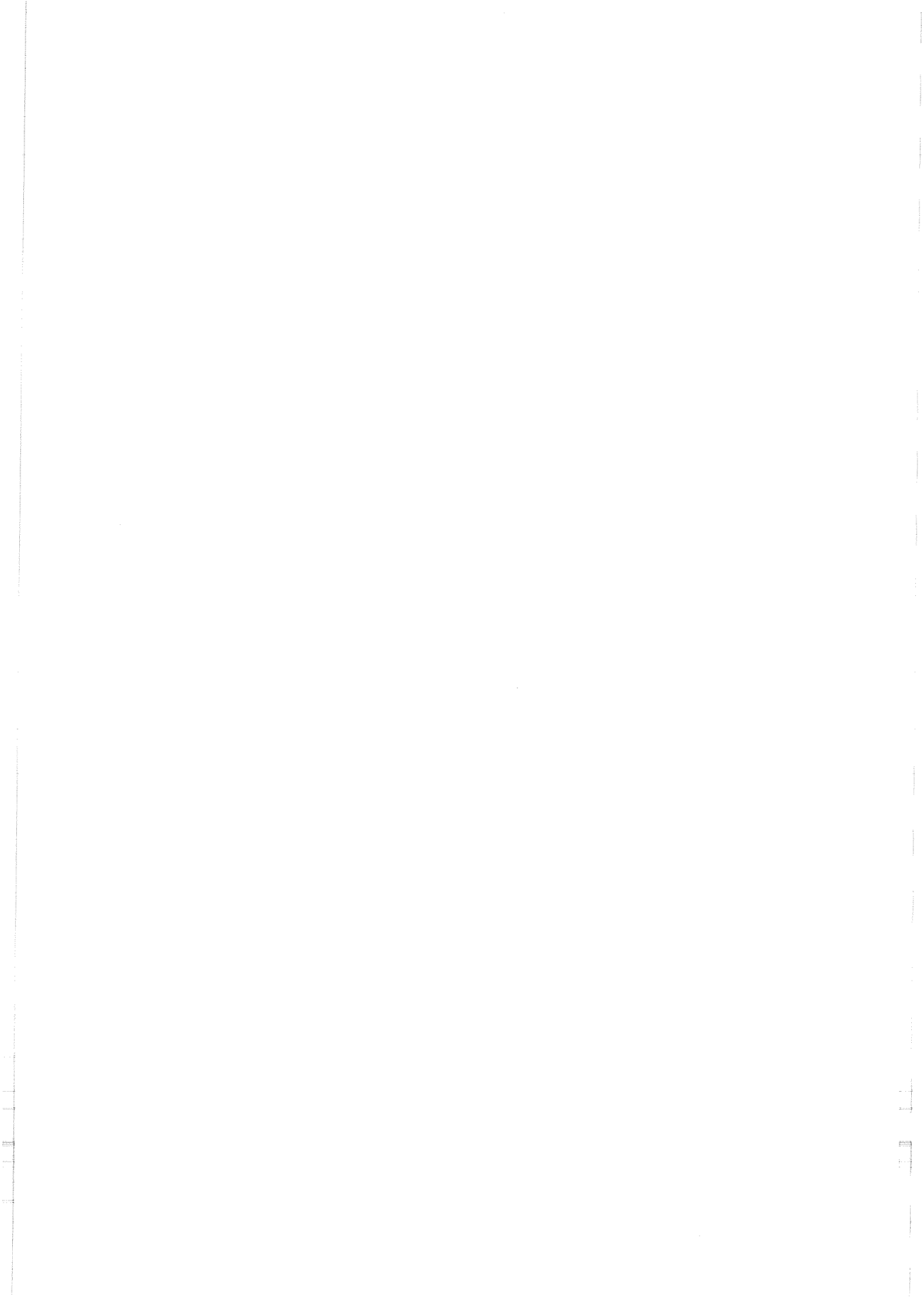
Íslenska	Dansk	Norsk	Svenska	Suomi
HANDLAUG/ PISCINA	PISCINA	PISCINA	PISCINA	VIHKIVESIALLAS
steinn tígulsteinn blý	natursten tegl bly	stein tegl bly	sten tegel bly	kiveä tiiltä lyijyä



22 - 1.8.2002 © Nomenklaturprojekt för föremålsregistrering i Norden

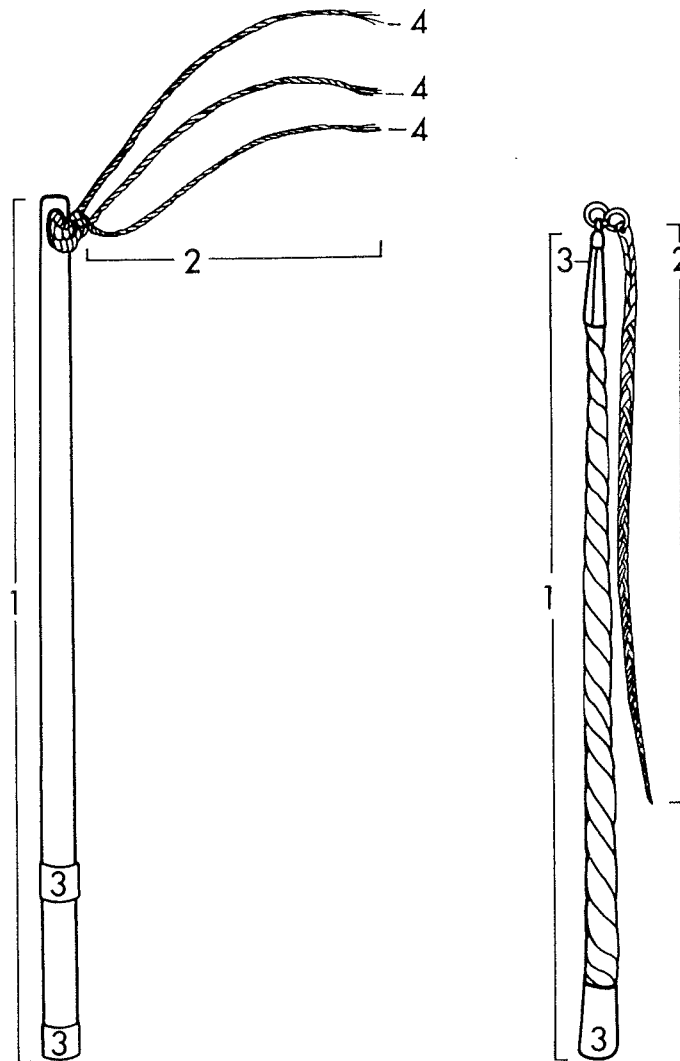
Piscinaer har udslagshul i bunden og afløb gennem skaft og base eller i muren. De bruges ved rituelle håndvaskninger og afvaskning af hellige kar.

1 skál, ker	1 kumme	1 kum	1 cuppa	1 malja
2 kantur	2 mundingskant	2 munningskant	2 mynningskant	2 suunreuna
3 rönd	3 mundingsrand	3 munningsrand	3 mynningsrand	3 suunreunus
4 hlið	4 side	4 side	4 buk	4 maha
5 botn	5 bund	5 bunn, botn [Ⓜ]	5 botten	5 pohja
6 hola	6 udslagshul	6 utslagshull, -hol [Ⓜ]	6 hål	6 reikä
7 bunga	7 vulst	7 vulst	7 vulst	7 vulsti
8 stoð	8 skaft	8 skaft	8 skaft	8 jalka
9 fótur	9 fod	9 fot	9 fot	9 jalusta
10 gólf	10 gulv	10 gulv, golv [Ⓜ]	10 golv	10 lattia
11 veggur	11 mur	11 mur	11 mur	11 muuri
12 múrskot/ vegghvilft	12 niche	12 veggnisje/stuke	12 nisch	12 seinäkomero





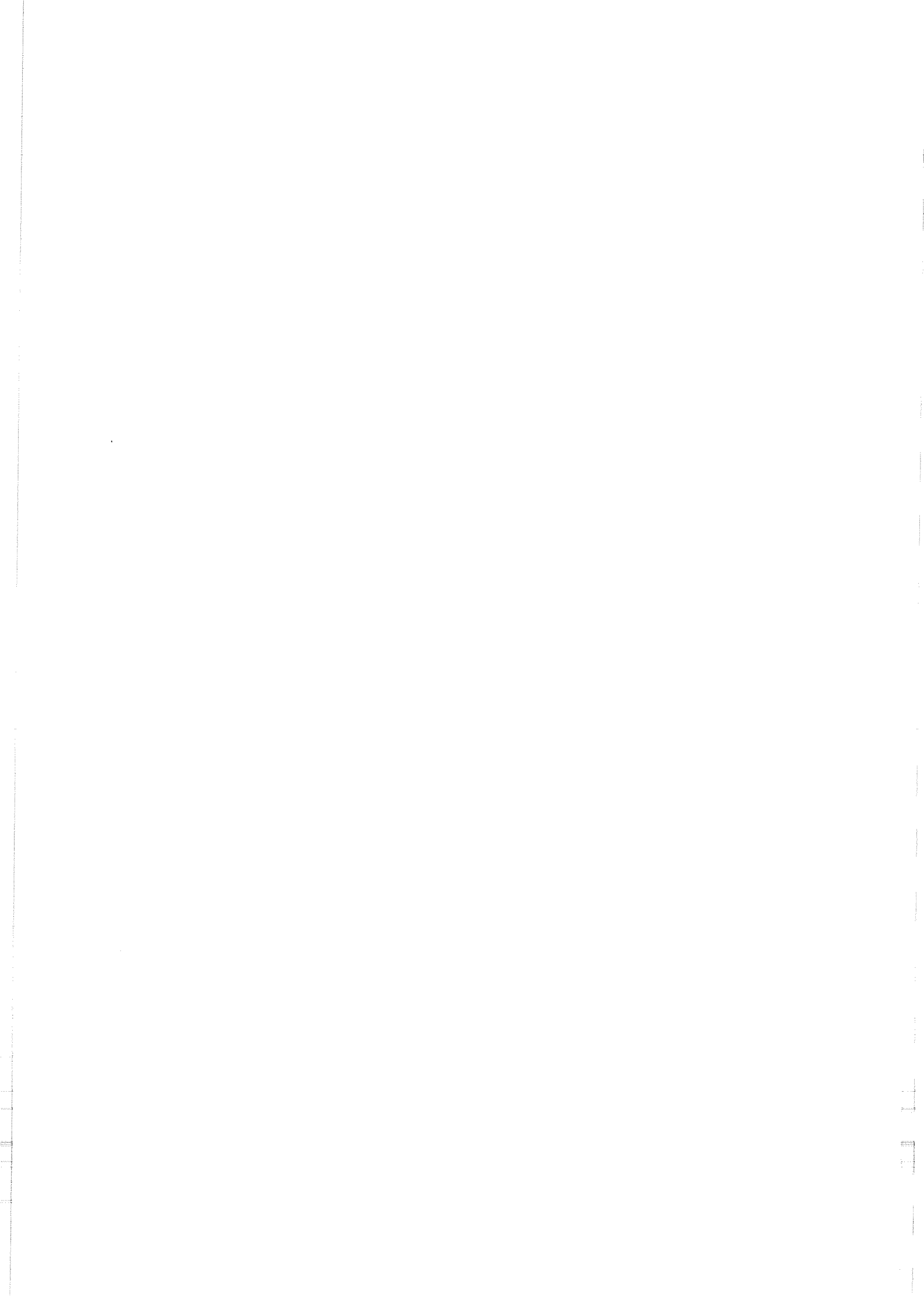
Íslenska	Dansk	Norsk	Svenska	Suomi
KEYRI/PÍSKUR	PISK	PISK	PISKA	PIISKA/RUOSKA
tré leður málmur	træ læder metal	tre lær metall	trä läder metall	puuta nahkaa metallia



© Nomenklaturprojekt för föreålsregistrering i Norden

9 - 1.9.1989

1 skaft	1 skaft	1 skaft	1 skaft	1 varsi
2 ól	2 snert/snerter	2 snert	2 snärt	2 siima(t)
3 beit	3 beslag	3 beslag	3 beslag	3 hela
4 -	4 skrald/smæk	4 -	4 -	4 -





Íslenska

Dansk

Norsk

Svenska

Suomi

JÁRNKLIPPUR

PLADESAKS

PLATESAKS

PLÅTSAX

PELTISAKSET

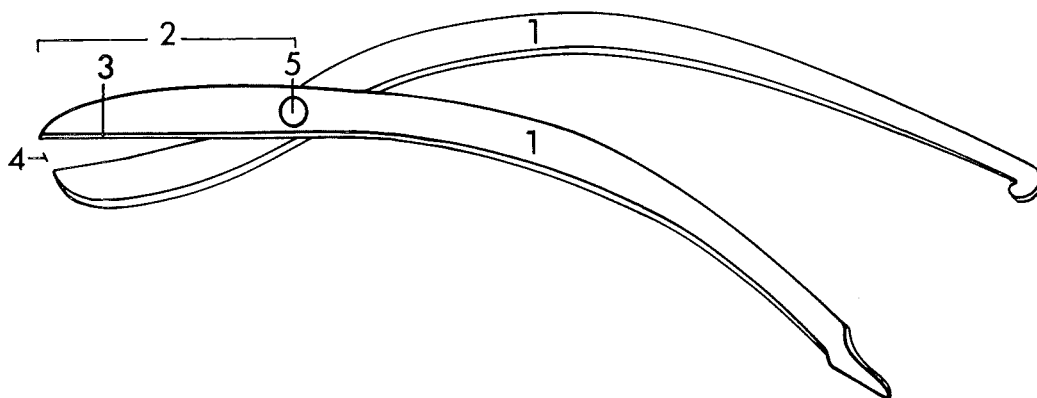
járn
tré

jern
stål

jern
stål

járn
stål

rautaa
terästä



1 armur
2 haus
3 egg
4 kjaftur
5 hnoð

1 arm
2 kæbe
3 æg, ensidig
4 bid
5 bolt

1 arm
2 kjeft
3 egg
4 bitt
5 nagle

1 arm
2 käftar
3 egg
4 bett
5 bult

1 armit
2 leuat
3 terän reuna
4 terä
5 pultti

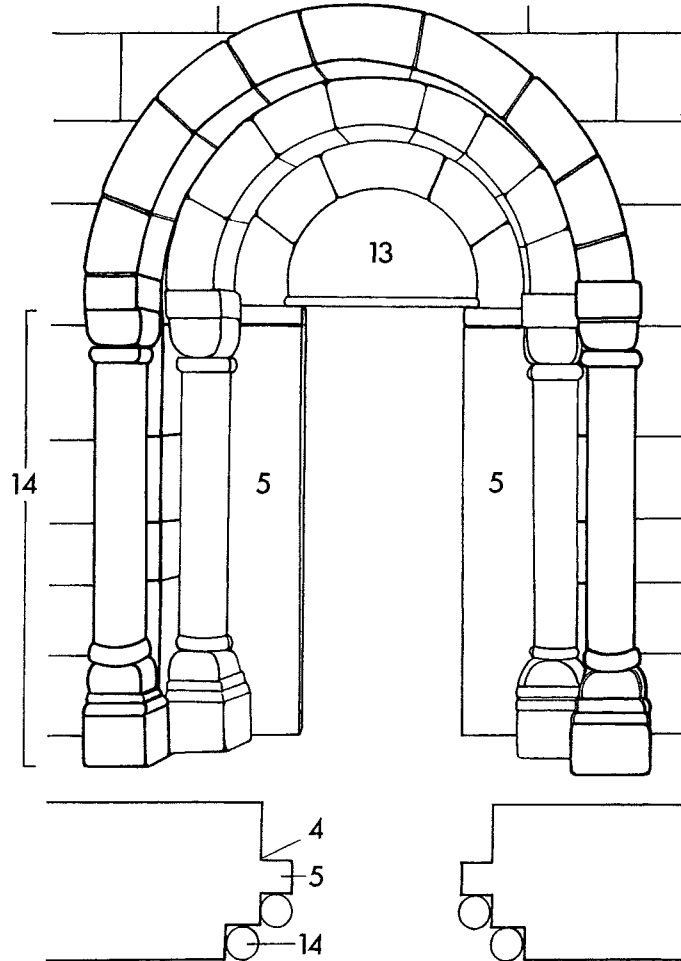
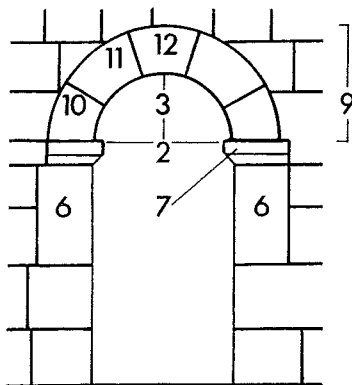
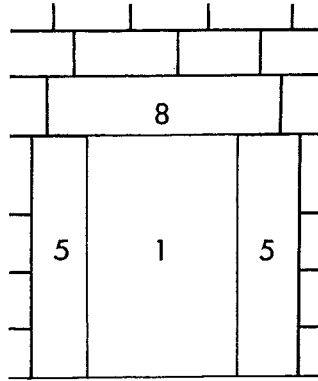
LITTERATUR

ROESDAHL, E. 1980. Danmarks vikingetid. København.

TOBIASSEN, A. H. 1981. Smeden i eldre tid. Oslo.



Íslenska	Dansk	Norsk	Svenska	Suomi
PORT	PORTAL	PORTAL	PORTAL	PORTAALI
steinn tígull tré	natursten tegl træ	stein tegl tre	sten tegel trä	kiveä tillä puuta

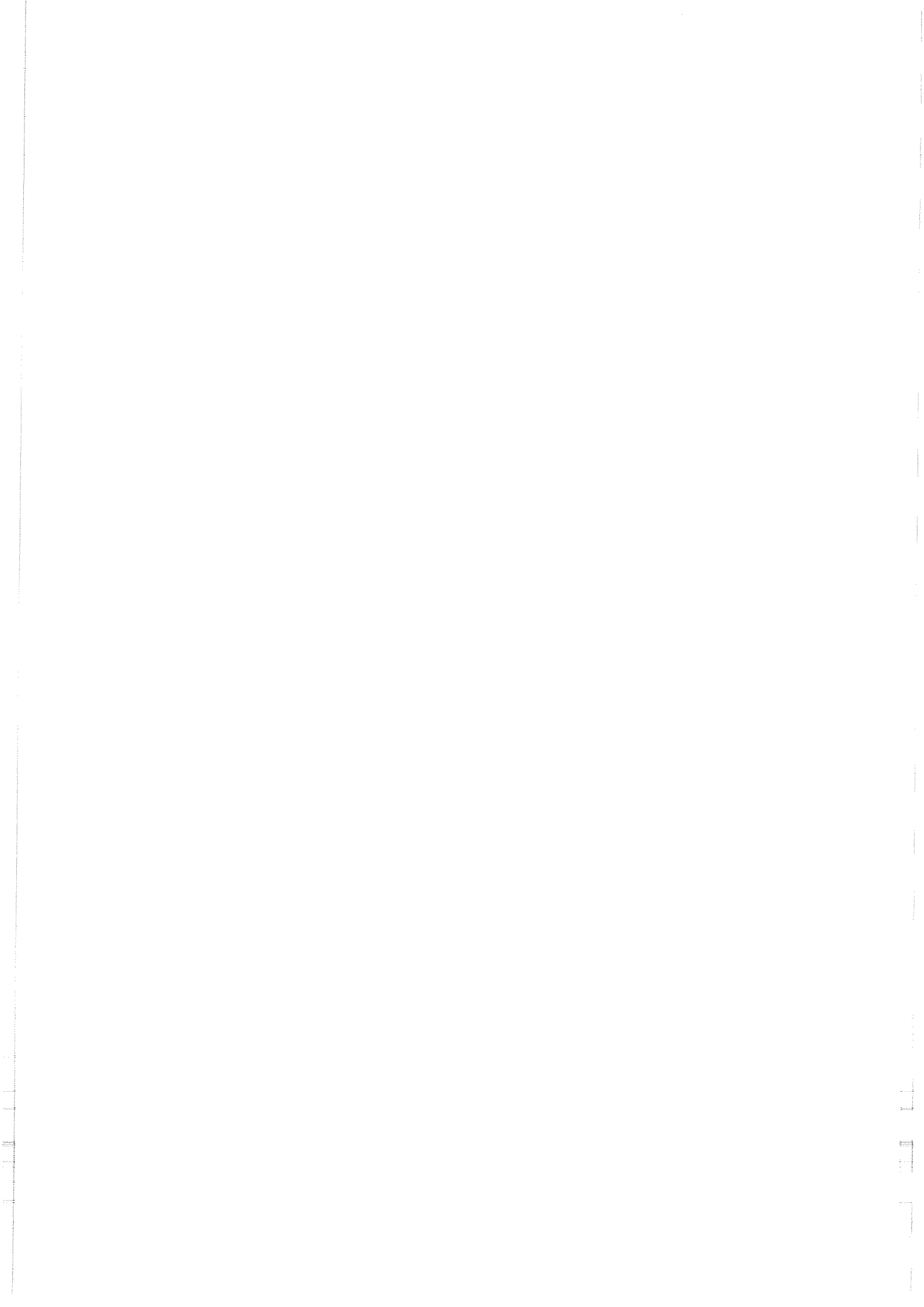


* Se nomenklaturarket BUEFORMER.

** Kan være halvcirkelformet, trekantet eller rektangulært og er ofte udsmykket skulpturelt.

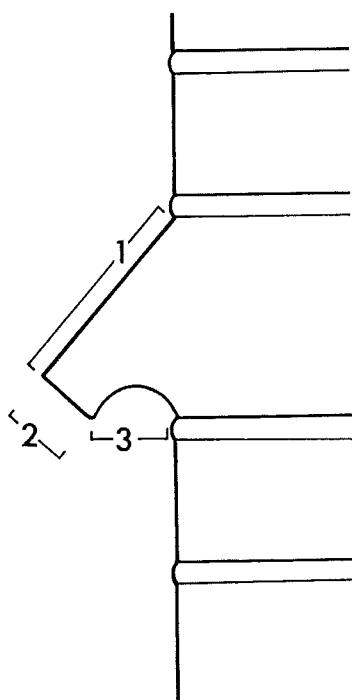
*** For søjlens enkelte bestanddele se nomenklaturarket SØJLE.

Íslenskt materiale savnas	Dansk	Norsk	Svenska	Suomi
1 lysning	1 lysåpning	1 lysåpning	1 öppning	1 oviaukko
2 spændvidde	2 spennvidde	2 spennvidde	2 spännvidd	2 jänneväli
3 pilhøjde	3 pilhøyde, -høgd ^H	3 pilhøjd	3 pilhöjd	3 kaaren korkeus
4 fals	4 anslag	4 anslag	4 anslag/fals	4 kynte/huullos/ falssi
5 karm/vange	5 vange	5 vange	5 karm	5 karmi
6 trykleje	6 vederlag	6 vederlag	6 sidopost	6 --
7 kragsten/ vederlag	7 vederlag	7 vederlag	7 vederlagssten/ impost	7 imposti
8 overligger	8 overligger	8 overligger	8 överliggare	8 kamana
9 buestik*	9 bue, boge ^H *	9 bue, boge ^H *	9 båge*	9 kaari*
10 buefod/anfang	10 anfang	10 anfang	10 anfangssten	10 alukivi
11 buesten	11 buestein	11 buestein	11 bågsten	11 väläkivi
12 slutsten	12 sluttstein	12 sluttstein	12 slutsten	12 huippukivi/ päätekivi
13 tympanon**	13 tympanon**	13 tympanon**	13 tympanon**	13 tympanon**
14 søjle***	14 søyle***	14 søyle***	14 kolonn***	14 pylväs***





Íslenska	Dansk	Norsk	Svenska	Suomi
VATNSBRETTI	VANDNÆSE	PROFILBÅND/ DRYPPLIST	DROPPNÄSA	TIPPULISTA
steinn tígulsteinn tré	natursten teglsten træ	stein teglstein tre	sten tegel trä	luonnonkiveä tiiltä puuta



1 efri brún
2 nef
3 droprauf

1 overside
2 næse
3 underside

1 overside
2 nese, nase[□]
3 underside

1 översida
2 näsa
3 undersida

1 yläsivu
2 nokka
3 alasivu

LITTERATUR

ANDERSSON, K; ROSENQVIST, A. 1980. Handledning vid byggnadsarkeologisk sökning. Det murade huset. Uppsala.

Danmarks Kirker I ff. København 1933 ff.

LIDÉN, H.-E. 1974. Middelalderen bygger i stein. Oslo/Bergen/Tromsø.

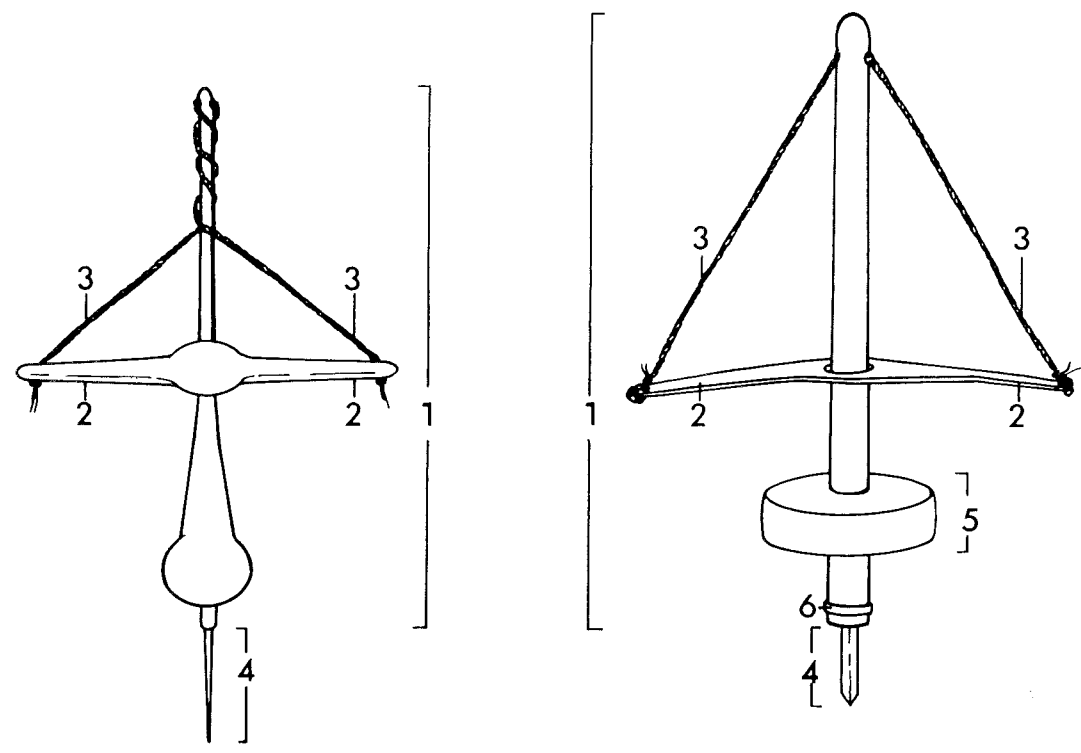
Norges Kirker I ff. Oslo 1959 ff.

Sveriges Kyrkor 1 ff. Stockholm.



Íslenska	Dansk	Norsk	Svenska	Suomi
BOR/ALUR	DRILBOR/ STENBOR	PUMPEDRILL	DRILLBORR	KEHRÄTIN/ KEHRÄKAIRA
tré	træ	tre	trä	puuta
járn	jern	jern	járn	rautaa
hampur/ull	snor	snor	snöre	nuora (a)

© Nomenklaturprojekt för förmålsregistrering i Norden



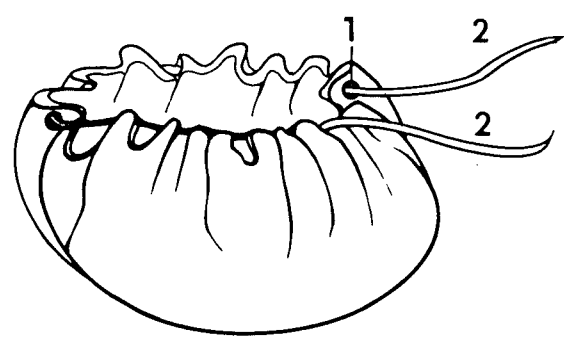
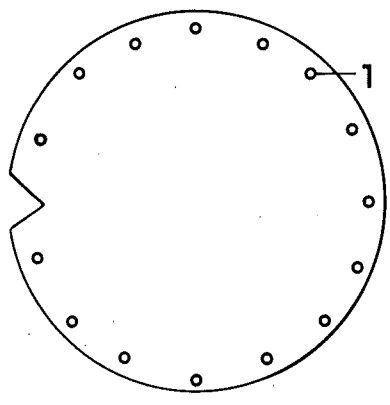
12 - 1.7.1990	1 skaft	1 stamme	1 stamme/stang	1 (borr) skaft	1 (poran) varsi
	2 snúningsarmur	2 drejearm	2 dreiearm	2 vred	2 väännin
	3 snúra	3 snor	3 snor	3 snöre	3 nuora/hihna
	4 borjárn	4 borjern	4 bor	4 borrstål	4 (poran) terä
	5 sveifarhjul/ kasthjól	5 svinghjul	5 drivhjul	5 svänghjul	5 kehrä/ vauhtipyörä
	6 beit	6 beslag	6 holk	6 beslag	6 hela

LITTERATUR

TOBIASSEN, A.H. 1981. Smeden i eldre tid. Oslo.

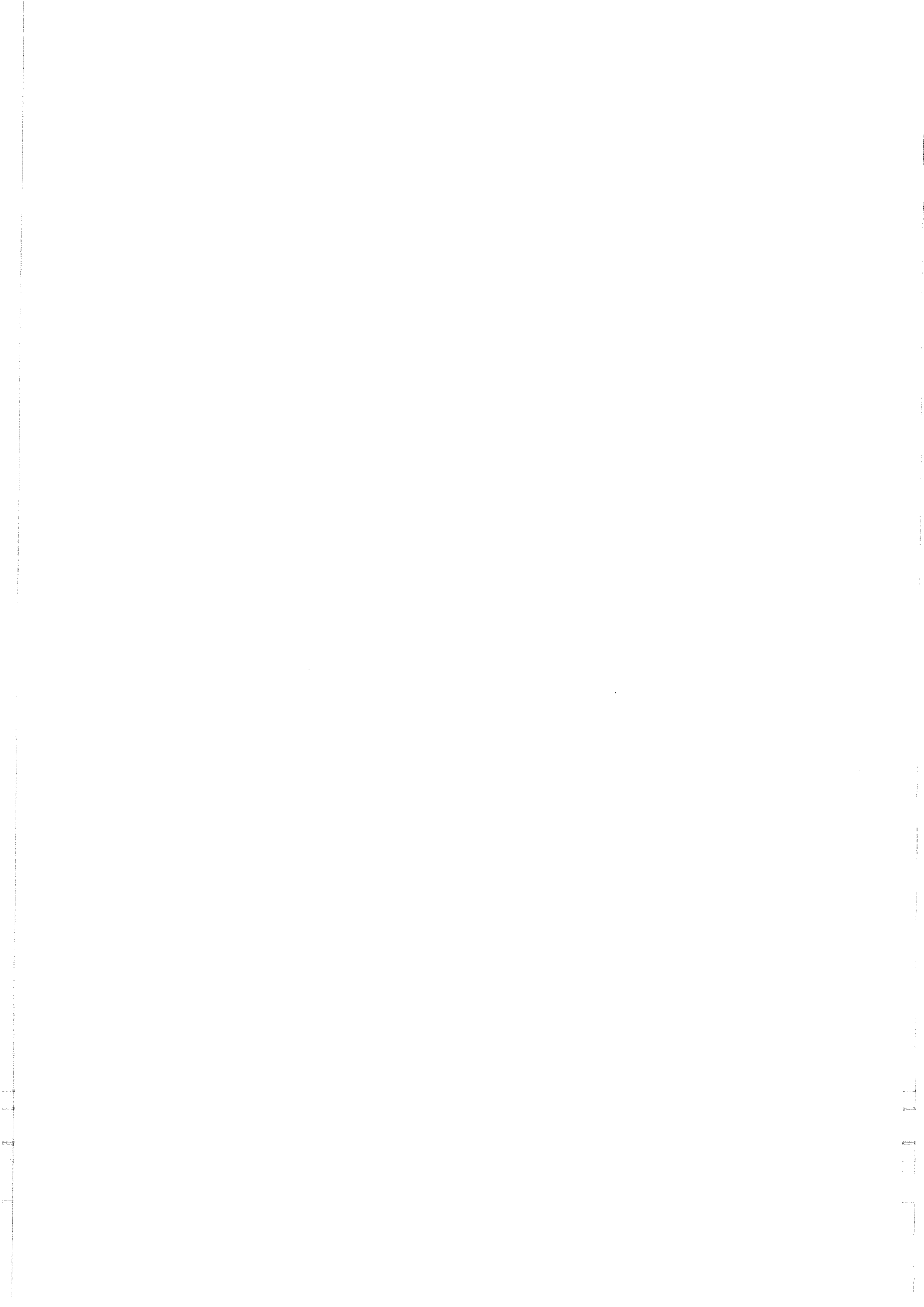


Íslenska	Dansk	Norsk	Svenska	Suomi
PYNGJA	PUNG	PUNG	PUNG	KUKKARO
leður textíll	læder tekstil	lær tekstil	läder textil	nahkaa tekstiiliä



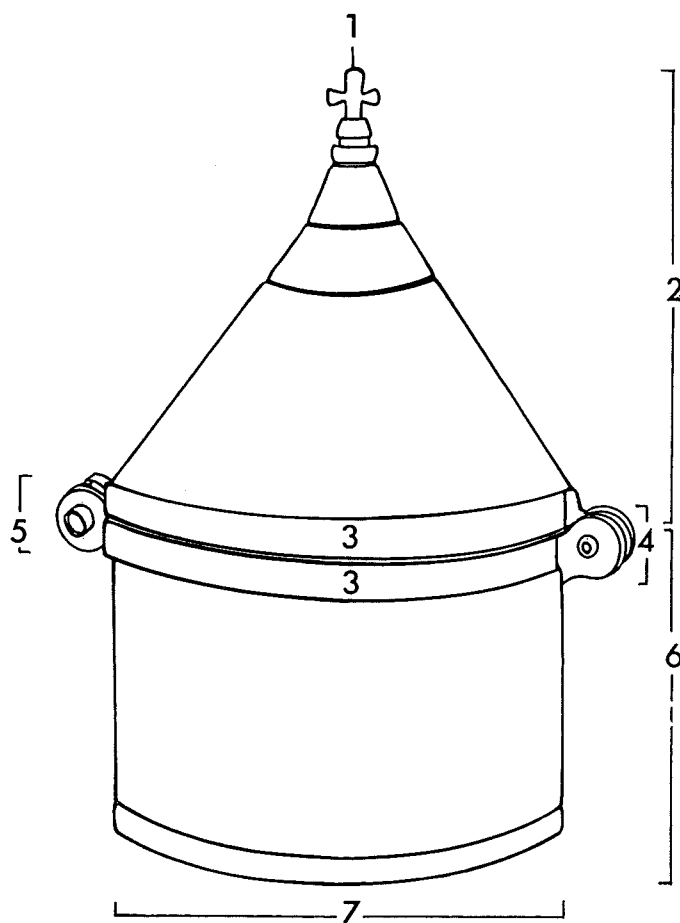
© 1.9.1988 Nomenklaturprojekt för föremålsregistrering i Norden

- | | | | | |
|----------|------------|----------------------------------|----------------------------------|---|
| 1 gat | 1 snørehul | 1 snørehull,
hol ^H | 1 snörhål | 1 hihnanreikä/
nyörinreikä |
| 2 tygill | 2 rem/snor | 2 reim (lær)/
snor (tekstil) | 2 rem (läder)/
snöre (textil) | 2 hihna (nahkaa)/
nyöri/naru
(tekstiiliä) |





Íslenska	Dansk	Norsk	Svenska	Suomi
LAKSTUR- SÖSKJUR/ OBLATUÖSKJUR	PYXIS/ HOSTIEGEMME/ OBLATÆSKE	PYXIS/HOSTIE- BEHOLDER/ OBLATESKE	PYXIS/ OBLATASK	PYXIS/ ÖYLÄTTIRASIA
tré bein koparblanda smelti góðmálmur	træ ben kobberlegering emalje ædelmetal	tre bein kopperlegering emalje edelmetall	trä ben kopparlegering emalj ädelmetall	puuta luuta kuparilejeerinkiä emalia jarometallia



© Nomenklaturprojekt för föremålsregistrering i Nomen

© 14 - 1.7.1996	1 toppur	1 top	1 topp	1 topp	1 huippu
	2 lok	2 låg	2 lokk	2 lock	2 kansi
	3 brún	3 munningsrand	3 munningsrand	3 mynningsrand	3 reunus
	4 hjarir	4 hængsel	4 hengsel	4 (gång)led	4 (sarana)nivel
	5 lás/læsing	5 lås	5 lås	5 lås	5 lukko
	6 skál	6 beholder	6 beholder	6 behållare	6 säiliö
	7 botn	7 bund	7 bunn, botn ^{tr}	7 botten	7 pohja

LITTERATUR

LIEBGOTT, N.-K. 1986. Middelalderens emaljekunst. København.



Íslenska

Dansk

Norsk

Svenska

Suomi

PÁSKAEGG

PÅSKEÆG/OP-
STANDELSESÆG

PÅSKEEGG

UPPSTÅNDEL-
SEÄGG

PÄÄSIÄISMUNA

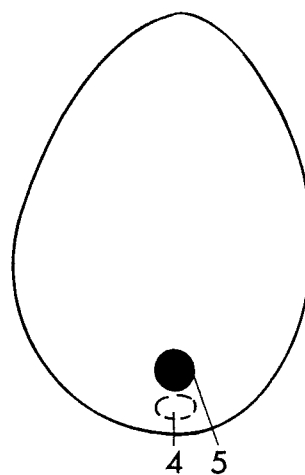
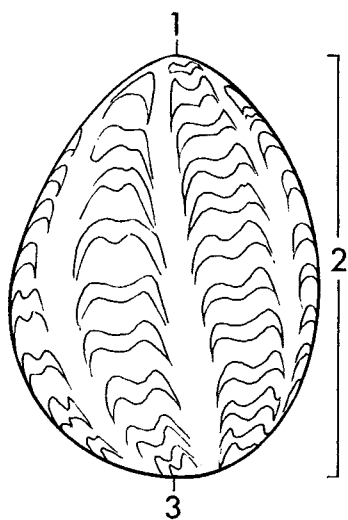
keramik
glerjungur

keramik
glasur

keramik
glasur

keramik
glasyr

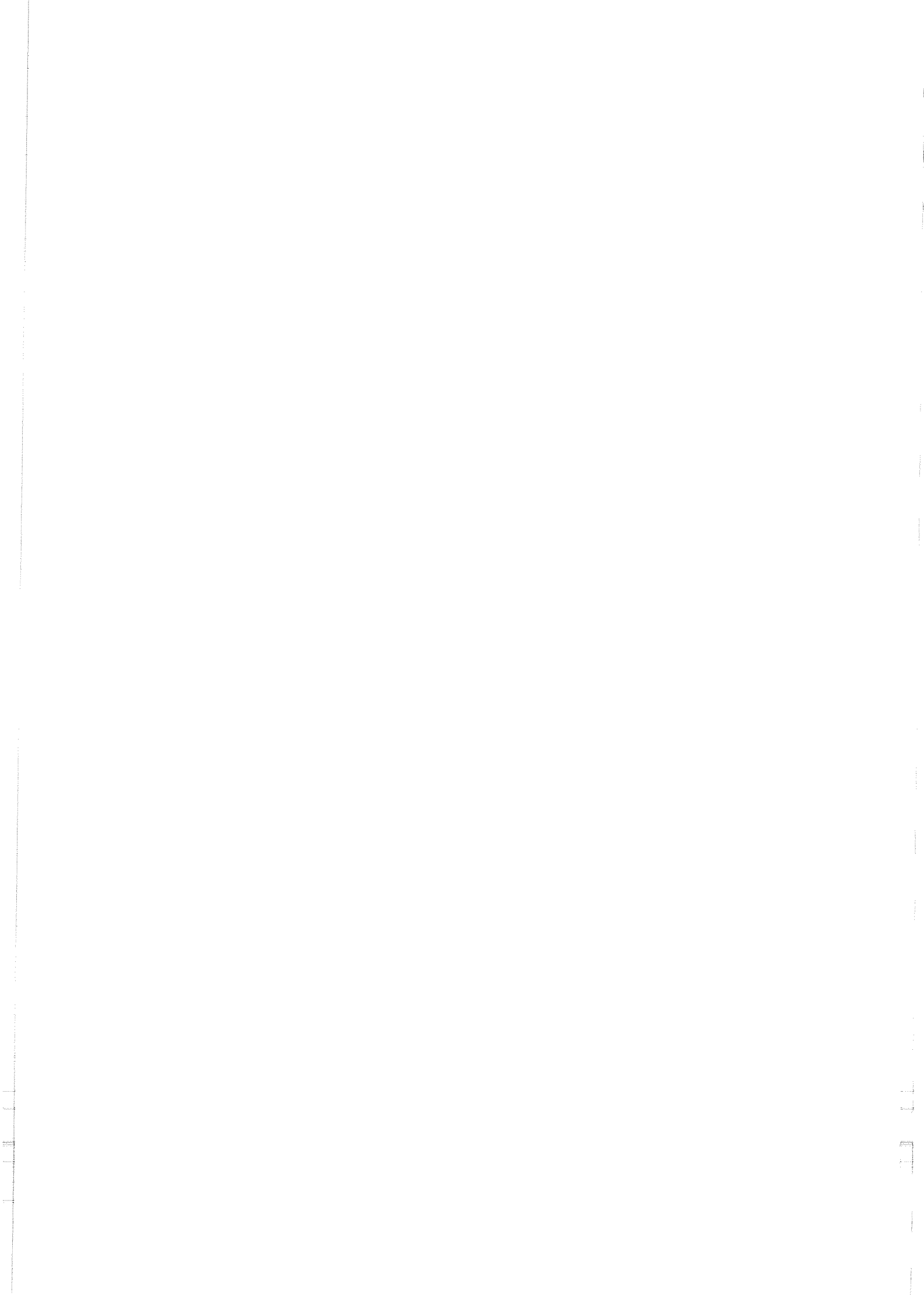
keramiikkaa
lasitusta



© Nomenklaturprojekt för föremålsregistrering i Norden

Påskeæg kunne også være malede hønseæg.

20 - 1.7.1999	1 toppur	1 top	1 topp	1 spets	1 kärki
	2 hlið	2 side	2 side	2 kropp	2 vartalo
	3 botn	3 bund	3 bunn, botn ^{pl}	3 bas	3 pohja
	4 gat, hola	4 hul	4 hull, hol ^{pl}	4 hål	4 reikä
	5 kúla	5 kugle	5 kule	5 kula	5 kuula





Íslenska

Dansk

Norsk

Svenska

Suomi

SNEIS

PØLSEPIND

PØLSEPINNE

KORVPINNE

MAKKARATIKKU

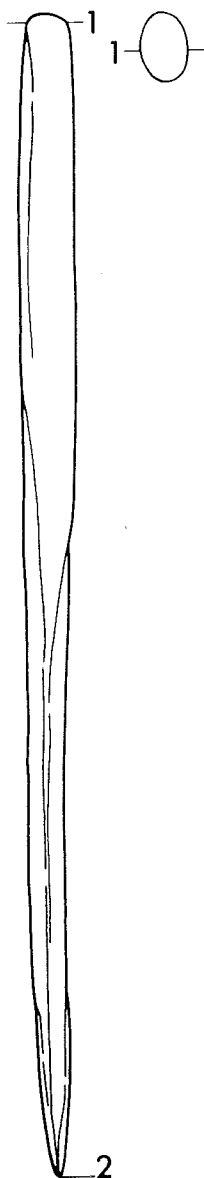
tré

træ

tre

trä

puuta



1 endi
2 oddur

1 hoved
2 spids

1 hode, hovud^H
2 spiss

1 huvud
2 spets

1 pää
2 kärki

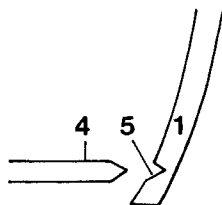
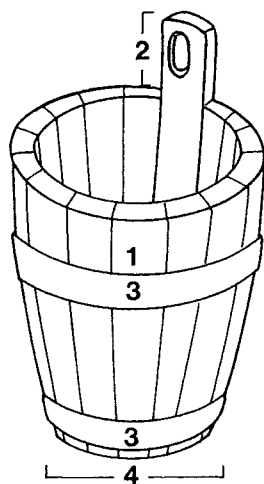
LITTERATUR

BENCARD, M. 1973. Problematisk pølsepind. (Skalk 1973:1). Århus.

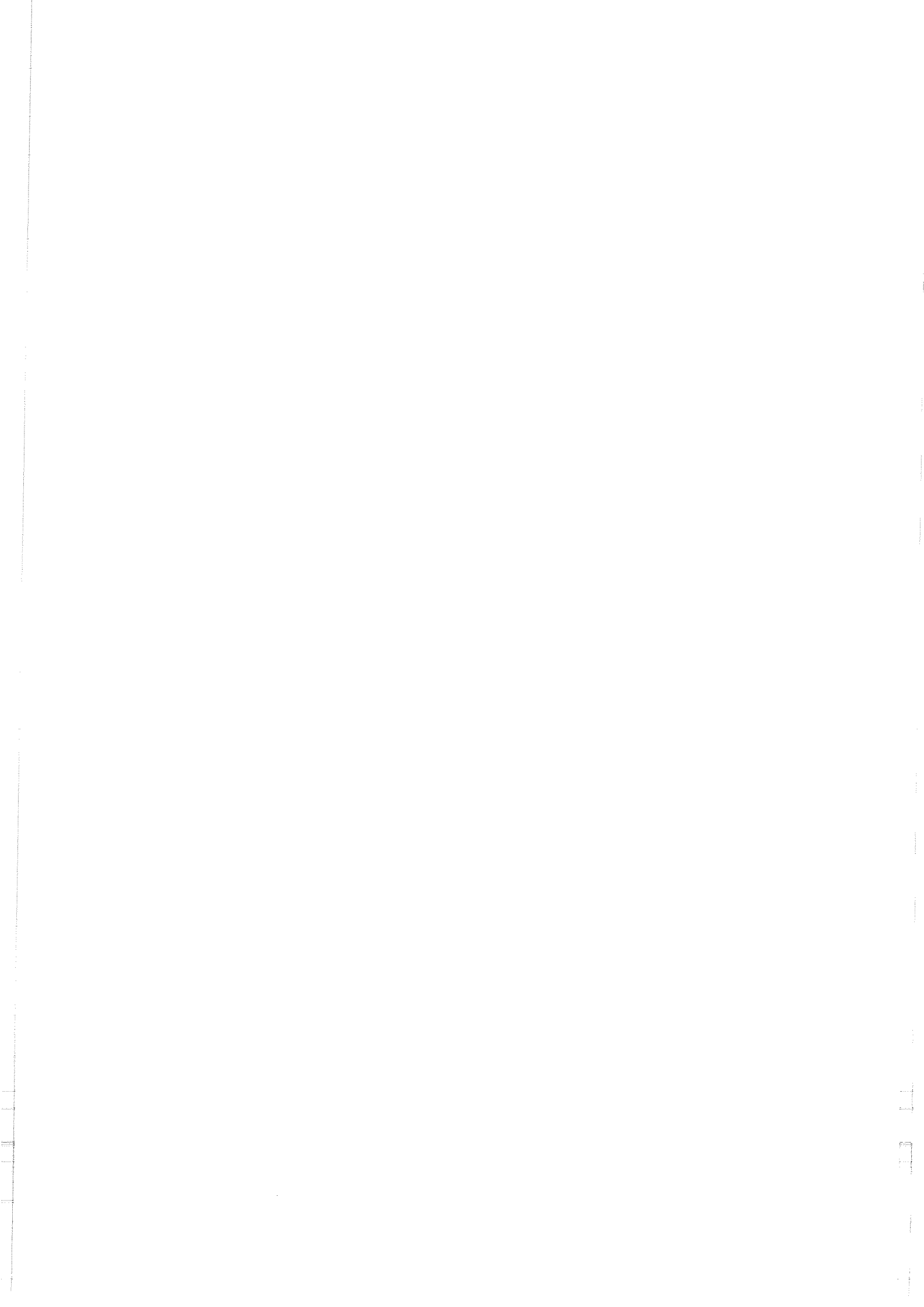
WEBER, B. 1981. Heita, feita pylsa! (Viking 44. 1980). Oslo.



Íslenska	Dansk	Norsk	Svenska	Suomi
ÍLÁT	PØS/STRIPPE/ ØSE	PØS/STAVE	PYTS/STÄVA	KIULU
tré járn	træ jern vidjer	tre jern vidje	trä járn	puuta rautaa



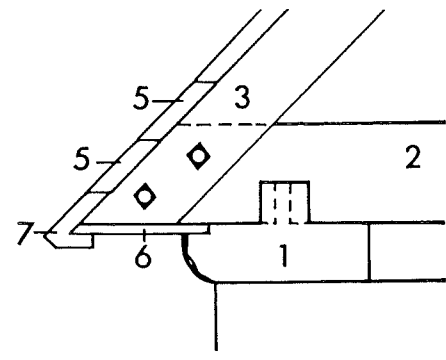
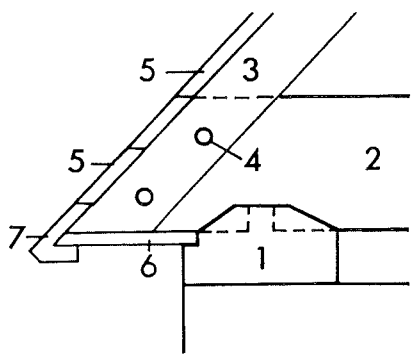
1 stafur	1 stav	1 stav	1 stav	1 kimpi
2 eyra	2 øre	2 ørestav med grephull, -hol st	2 öra	2 korva
3 gjörð/svigi	3 beslag/vidje	3 band/gjord	3 beslag/band	3 vanne
4 botn	4 bund	4 bunn, botn st	4 botten	4 pohja
5 lögg	5 fals/rille	5 lagg	5 lagg	5 kuurna





Íslenska	Dansk	Norsk	Svenska	Suomi
SPERRUENDI	SPÆRFOD	RAFT/TAKFOT	TAKFOT	KATTOTUOLI
tré	træ	tre	trä	puuta

Nomenklaturprojekt för föremålsregistrering i Norden © 1.7.1990



1	sylla/ staflægja	1 murrem(me)	1 murrem	1 murrem	1 räystäshirsi
2	biti/þvertré	2 bjælke	2 bjelke/ bindbjelke	2 bindbjälke/ tass/ stickbjälke	2 sidepalkki/ -hirsi
3	sperrukjálki/ sperra	3 spær	3 sperre	3 sparre/högben	3 ruode
4	nagli	4 nagle	4 nagle	4 tränagel/ dymling	4 (puu)naula
5	klæðning	5 tagbræt	5 takbord/ taktro	5 takbräda/ röte/taktro	5 kattolauta
6	-	6 sugfjæl	6 -	6 takfotsbräda	6 räystäänalus lauta
7	-	7 sugfjælholder	7 -	7 -	7 -

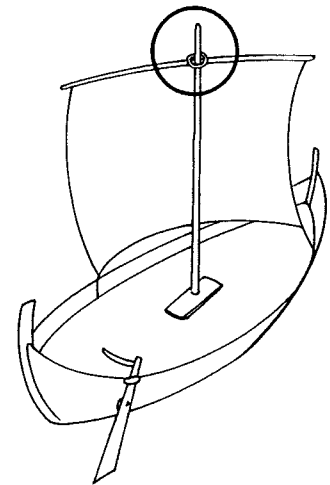
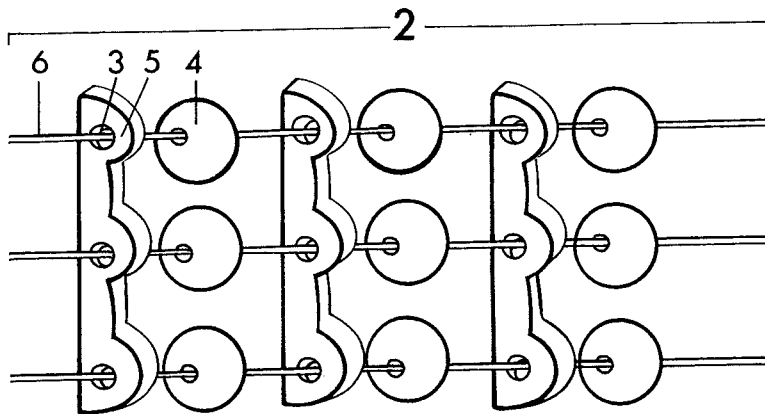
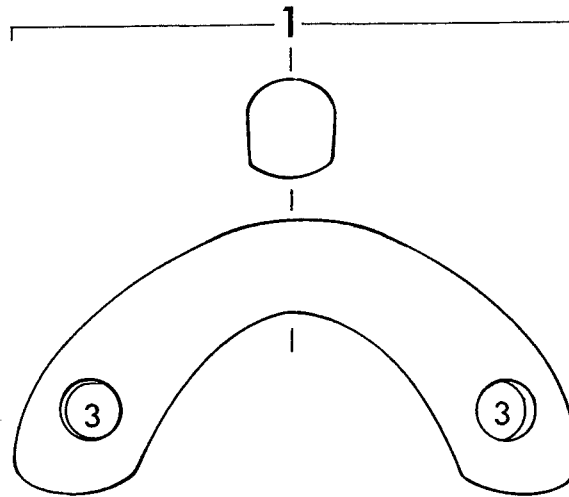
LITTERATUR

MØLLER, E. 1963. Træbygningskunsten. Fra stenalder til middelalder.
Danmarks bygningskunst fra oldtid til nutid, s.9-37. København.

SJÖMAR, P. 1988. Byggnadsteknik och timmermanskonst. Göteborg.



Íslenska	Dansk	Norsk	Svenska	Suomi
RÁSMOKKUR/ RAKKI	RAKKE	RAKKE	RACK	RAKKI
tré reipi	træ tovværk	tre tauverk	trä rep	puuta köyttä

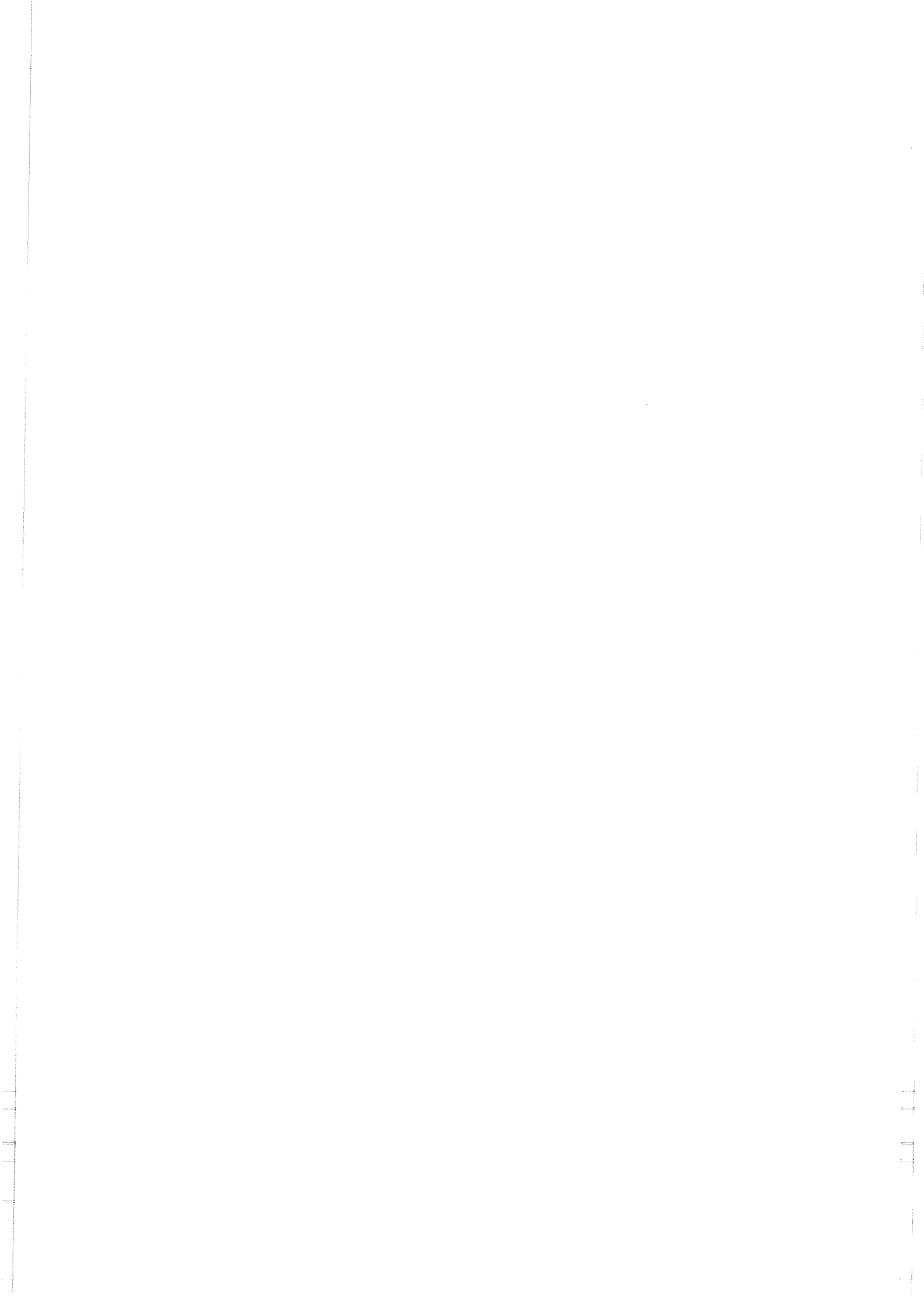


Holdt ræen med sejlet ind til masten på et skib.

© Nomenklaturprojekt för föremålsregistrering i Norden

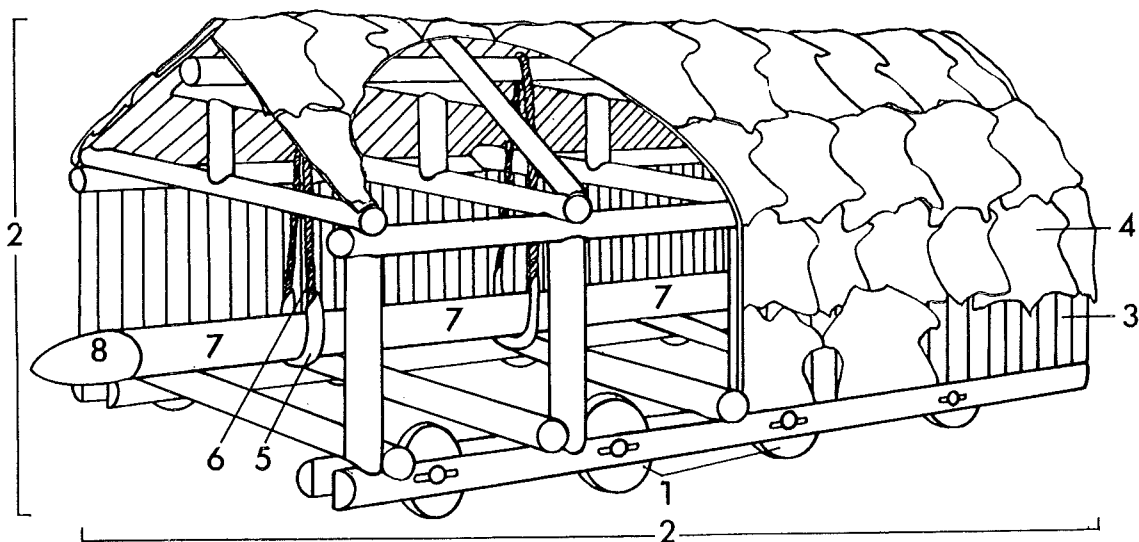
© 1 rakki	1 rakke	1 bøylarakke/ klauvrakke	1 rack	1 rakki
2 kúlurakki	2 kuglerakke	2 kuglerakke	2 rack	2 rakki
3 gat	3 hul	3 hull, hol ¹	3 hål	3 reikä
4 kúla	4 kugle	4 kule	4 kula	4 kuula
5 listi	5 liste	5 list	5 list	5 lista
6 reipi	6 tovværk	6 tauverk	6 tågverk/rep	6 tuovi

21 - 1.8.2002





Íslenska	Dansk	Norsk	Svenska	Suomi
MÚRBRJÓTUR	RAMBUK/ MURVÆDDER	RAMBUKK	MURBRÄCKA	MUURINSÄRKIJA
tré járn torf/húdir	træ jern huder/tørv	tre jern huder/torv	trä járn hudar/torv	puuta rautta nahkoja/turvetta



1 hjól	1 hjul	1 hjul	1 hjul	1 pöyrä
2 grind	2 stativ	2 ramme/stativ	2 stativ	2 runko
3 klæðning	3 beklædning	3 skjold	3 inklädning	3 vuoraus
4 þekja	4 huder/tørv	4 huder, torv	4 hudar/torv	4 nahkat/turve
5 fetill	5 jernbøje	5 jernbøye	5 järnbåge	5 kaarirauta
6 keðja	6 jernkæde	6 jernlenker	6 järnkedjor	6 (rauta)ketju
7 brjótur	7 bjælke	7 rambukk	7 stock	7 tukki
8 haus	8 jernpande/ hoved	8 hode, hoved	8 järnspets	8 rautakärki

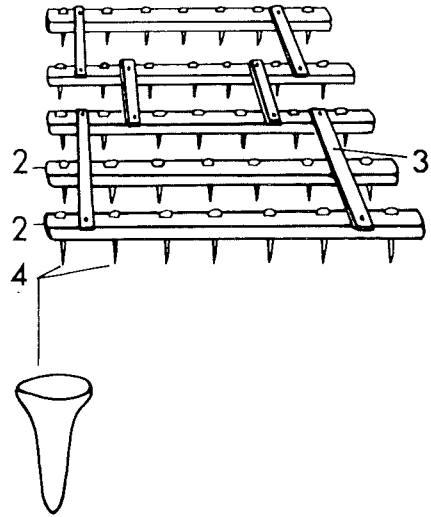
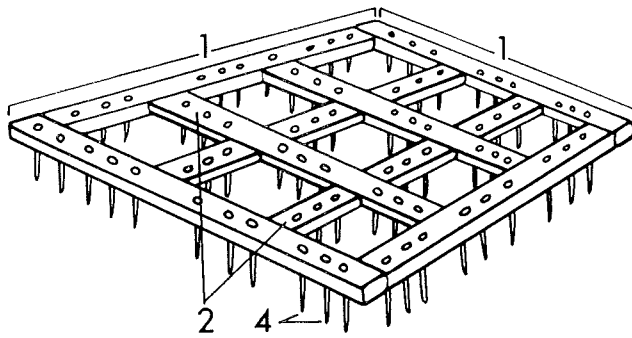
LITTERATUR

OLSEN, R. A. 1996. Borge i Danmark. København.

SAXTORPH, NIELS M. 1971. Krigsfolk gennem tiden. København.



Íslenska	Dansk	Norsk	Svenska	Suomi
HERFI 1	HARVE	RAMMEHARV	HARV	KARHI/ÄES
tré járn	træ jern	tre jern	trä järn	puuta rautaa



© Nomenklaturprojekt för föremålsregistrering i Norden

Denna typ av harv kallas i Finland piikkiäes (pinnharv) eller astuva.

1 umgjörð	1 ramme	1 ramme	1 ram	1 runko
2 þverslá	2 tværstang	2 tverrbjelke	2 tvärbål/ tvärslå	2 poikkipuu
3 slá	3 -	3 tverrtre	3 slá	3 sidepuu
4 tindar	4 tand, evt. med jern- beslag	4 tind, evt. med jern- beslag	4 pinne	4 piikki

11 - 1.7.1990

LITTERATUR

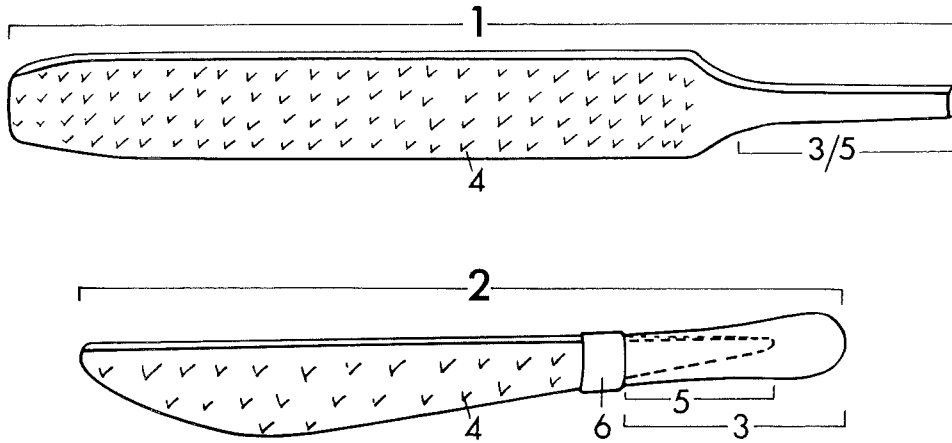
LERCHE, G. 1982. A Viking harrow down a well. (Tools & Tillage 4/3, 1982, s.185-191). København.

MYRDAL, J. 1986. Medeltidens åkerbruk. Agrarteknik i Sverige ca 1000 till 1520. Stockholm.

VISTED, K.; STIGUM, H. 1971. Vår gamle bondekultur I. Oslo.



Íslenska	Dansk	Norsk	Svenska	Suomi
RASPUR	RASP	RASP	RASP	RASPI
járn tré	jern træ	jern tre	járn trä	rautaa puuta



© Nomenklaturprojekt för föremålsregistrering i Norden

©	1 finn raspur	1 fin rasp	1 finhogd	1 fintandad rasp	1 hienohampainen raspi
	2 grófur	2 grov rasp	2 grovhogd	2 grovtandad rasp	2 karkeahampainen raspi
	3 handfang	3 håndtag	3 skaft	3 skaft	3 kahva
	4 gaddur	4 "tænder", opkradsede	4 punkthogd	4 haktänder	4 hampaat/piit
	5 tangi	5 angel	5 tange	5 tånge	5 ruoto
9	6 hólkur	6 hylse	6 holk	6 beslag	6 hela

LITTERATUR

GJERDI, T. 1984. Snekker. Institutt for etnologi. Universitetsforlaget. Oslo

OLDEBERG, A. 1966. Metallteknik under Vikingatid och Medeltid. Stockholm.



Íslenska

Dansk

Norsk

Svenska

Suomi

PVENGJASKÓR

REMSKO

REIMSKO

REMSKO

NAUHAKENKÄ/
PAULAKENKÄ

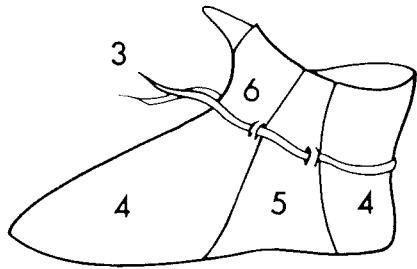
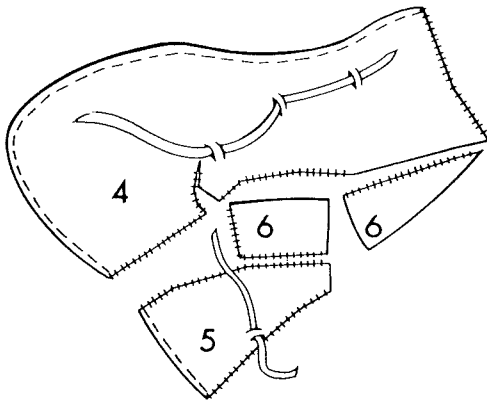
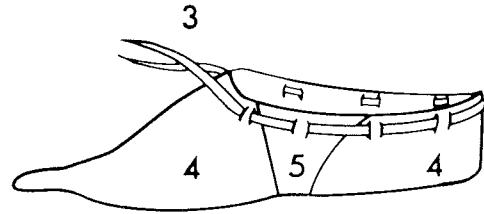
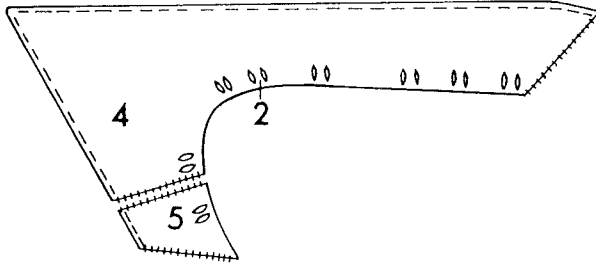
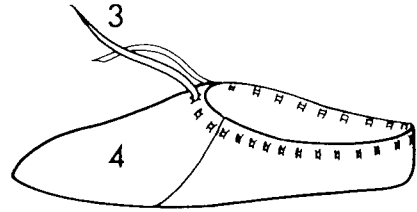
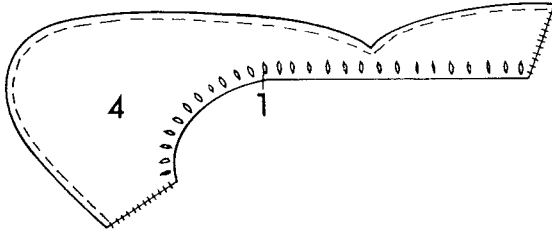
leður

læder

lær

läder

nauhaa



Nomenklaturprojekt för föremålsregistrering i Norden

©

1.9.1988

1 þvengjagat

1 remspalte/hul

1 reimskår/
(tettstilte)

1 remhål (tätt
ställda)

1 nauhan reiät
(tiheässä olevat)

2 þvengjagat

2 remspalte/hul
(parstillede)

2 reimskår
(parvis)

2 remhål
(parvis)

2 nauhanreiät
(pareittain
olevat)

3 þvengur

3 rem

3 reim

3 rem

3 nauha/paula

4 yfirleður

4 hovedlæder

4 hovedlær

4 huvudläder

4 pääkappale

5 miðstykki

5 sidelæder

5 sidelær

5 sidoläder

5 sivukappale

6 tunga/auki

6 kile

6 kile

6 kil

6 kiila

LITTERATUR

- BROBERG, B., HASSELMO, M. 1981. Keramik, kammar och skor från 7 medeltida städer. Fyndstudie. Medeltidsstaden 30. Stockholm.
- KOCH, H.D. 1986. Hvad fortæller det arkeologiske materiale om skomagerhåndværket fra ca. 1250 til ca. 1500? Land og by i middelalderen 4, s. 19-32. Tønder.
- SCHIA, E. 1977. Skomaterialet fra "Mindets Tomt". De arkeologiske udgravninger i Gamlebyen, Oslo, 1. Oslo.
- SCHIA, E. 1987. Sko og støvler. De arkeologiske udgravninger i Gamlebyen, Oslo, 3. Oslo.



Íslenska

Dansk

Norsk

Svenska

Suomi

RAKSPADI

KEJSESTOK

RENNESTIKKE

VARPSTICKA

LUONTILASTA

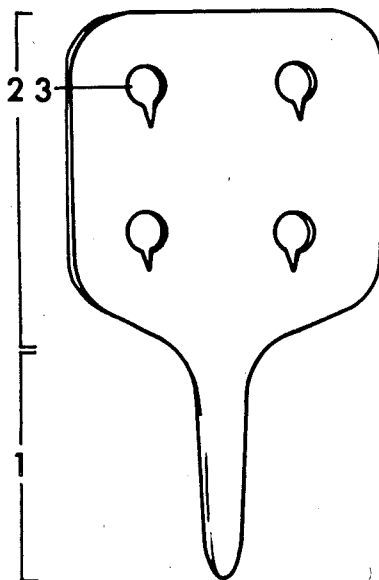
tré

træ

tre

trä

puuta



© Nomenklaturprojekt för föremålsregistrering i Norden

10 - 1.9.1989

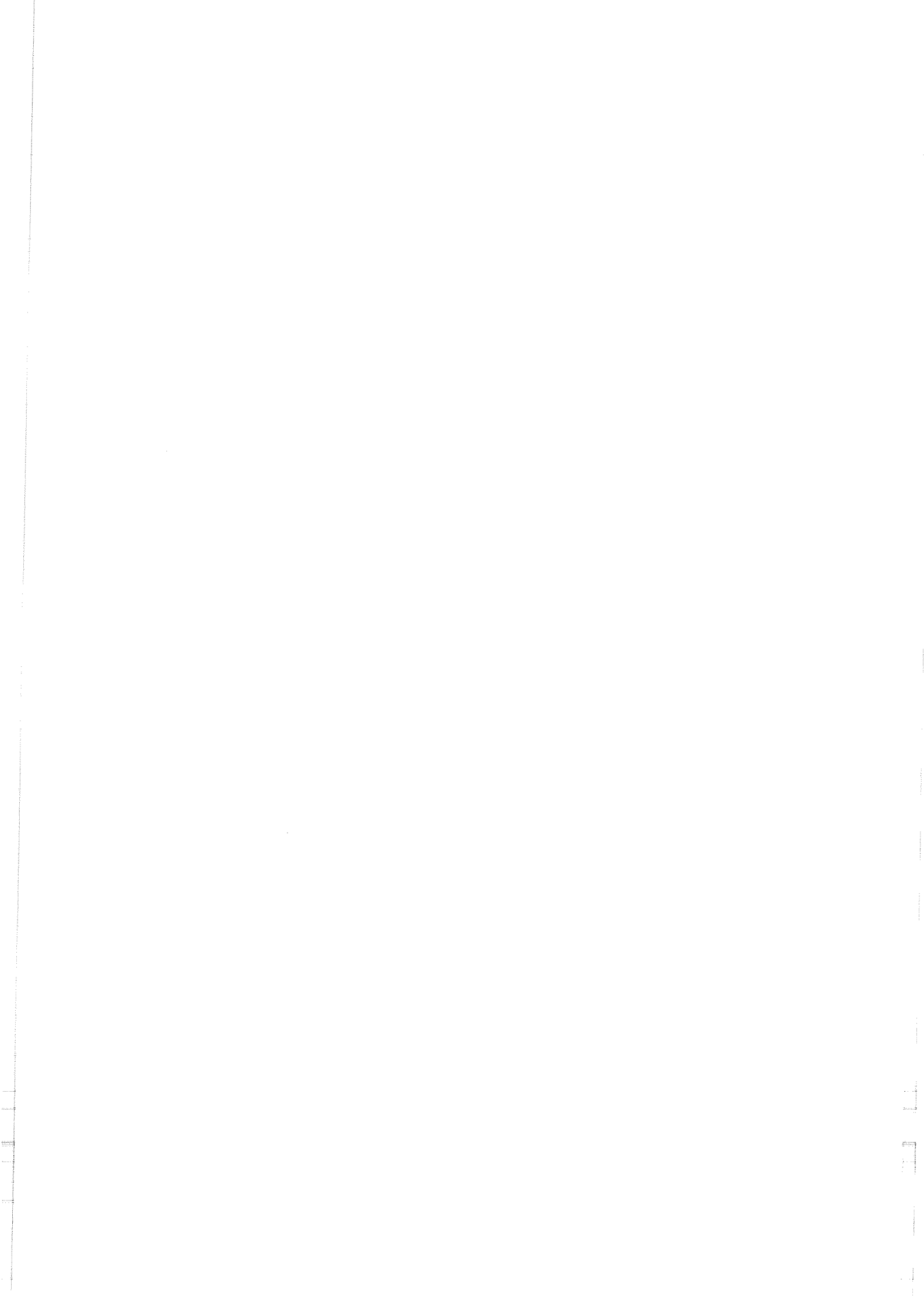
1 skaft/
handfang
2 blað
3 gat

1 skaft
2 blad
3 hul

1 skaft
2 blad
3 hull, hol^l

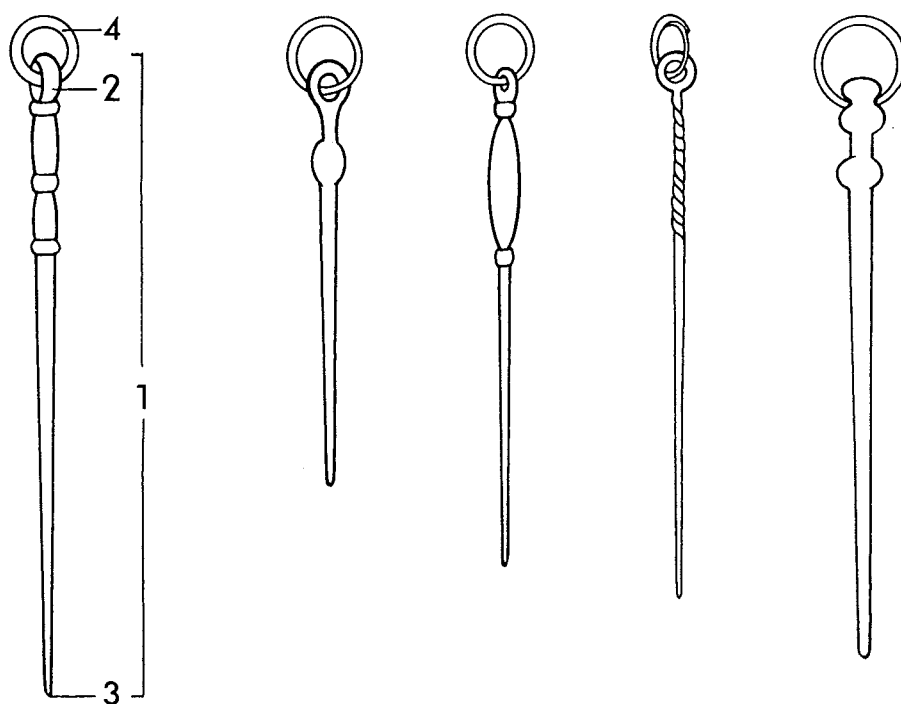
1 skaft
2 blad
3 hål

1 varsi
2 lapa
3 reikä





Íslenska	Dansk	Norsk	Svenska	Suomi
HRINGPRJÓNN	RINGNÅL	RINGNÅL	RINGNÅL	RENGASNEULA
koparblanda járn goðmálmur	kobberlegering jern ædelmetal	kopperlegering jern edelmetall	kopparlegering járn ädelmetall	kuparilejeerinkia rautaa jalometallie



© Nomenklaturprojekt för föremålsregistrering i N...den

Ringnåle findes i mange sammenhænge og har haft flere anvendelser, f.eks. til at holde dragt sammen med, som lukke i et spænde eller til håndarbejde.

14 - 1.7.1996	1 prjónn	1 nål	1 nål	1 nål	1 neula
	2 auga	2 hoved/øksen/ øje	2 øye, auge [□]	2 huvud/öga	2 pää/silmukka
	3 oddur	3 spids	3 odd	3 udd	3 kärki
	4 hringur	4 ring	4 ring	4 ring	4 ringas

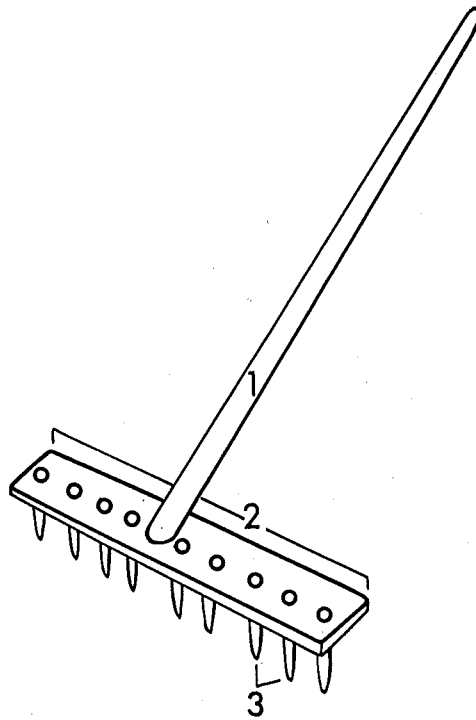
LITTERATUR

MÅRTENSSON, A. 1961. Styli och vaxtavlor. (Kulturen 1961 s. 108–142). Lund.

FANNING, T. 1983. Hiberno-Norse pins in Man. (The Viking Age in the Isle of Man, The Ninth Viking Congress/Isle of Man 1981, s. 27–36). London.



Íslenska	Dansk	Norsk	Svenska	Suomi
HRÍFA	RIVE	RIVE	RÄFSA	HARAVA
tré	træ	tre	trä	puuta



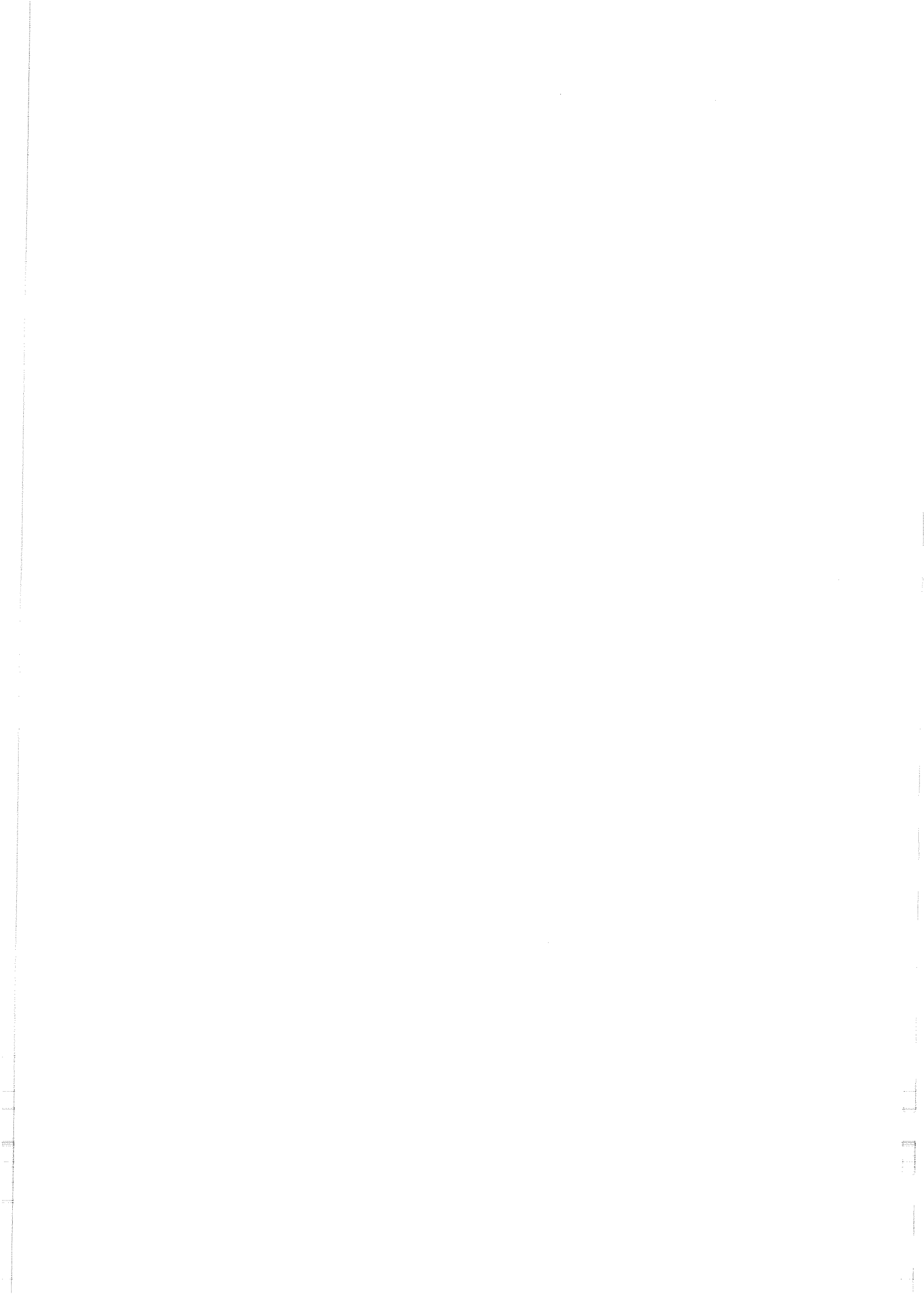
1 skaft
2 haus
3 tindur

1 skaft
2 rivehoved/
rivebul
3 tand

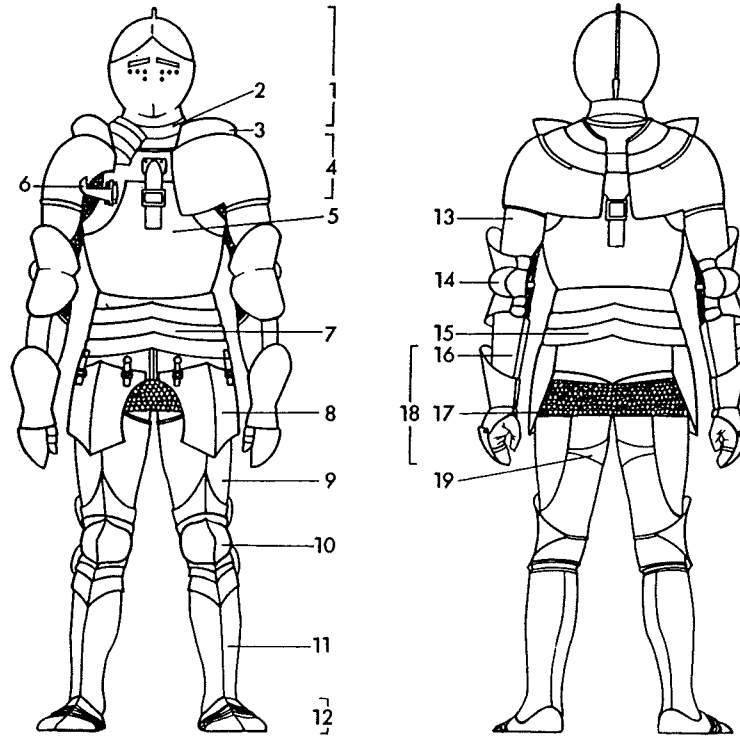
1 skaft
2 rivehode,
-hovud^H
3 tind

1 skaft
2 räfs huvud
3 räfs pinne

1 varsi
2 (haravan) lapa
3 (haravan) pii



Íslenska	Dansk	Norsk	Svenska	Suomi
HERKLÆÐI	RUSTNING	RUSTNING	RUSTNING/ HARNESK	HAARNISKA
járn leður góðmálmur	jern læder ædelmetal	jern lær edelmetall	järn läder ädelmetall	rautaa nahkaa jalometallia



* Se arket HJÄLM.

1 hjälmur*	1 hjelm*	1 hjelm*	1 hjälm*	1 kypärä*
2 kragi	2 halsskinne	2 halsskinne	2 harneskkrage	2 rengaskaulus
3 öxl	3 brækstykke	3 brekkstykke	3 axelstyckets brätte	3 olansuojuksen lippa
4 axlarstykki	4 skulderstykke	4 skulderplate	4 axelstycke	4 olansuojus
5 brjóst	5 brystplade med bugskjold og strop	5 brystpanser med mellom- gulvsskjold og stropp	5 brösttharnesk	5 rintahaarniska/ rinnansuojus
6 haki	6 røsthage	6 røsthake	6 lanshake	6 peitsihaka
7 skaut	7 forskød	7 forskjøte	7 bukskenor	7 vatsalevy(t)
8 mjaðmastykki	8 lårtaske	8 lårplate	8 höftskört/ tassett	8 lonkkalieve
9 lærishlíf	9 lårskinne	9 lårskinne	9 lårskena	9 reidensuojus
10 hnjáhlíf	10 knæbukkel	10 knebukkel	10 knäbuckla	10 polvensuojus
11 legghlíf	11 benskinne	11 benskinne	11 benskena	11 säärensuojus
12 skór	12 pansersko	12 pansersko	12 järnsko	12 rautakenkä
13 armhlíf	13 overarmsskinne	13 overarmsskinne	13 överarmsskena	13 käsivarren suojus
14 olnbogahlíf	14 albuebukkel	14 albuebukkel	14 armbuckla	14 kyynärsuojus
15 bakhlíf	15 bagskød	15 bakskjøte	15 ryggskenor	15 selkälevy(t)
16 framhandleggs- hlíf	16 underarmsrør	16 underarms- skinne	16 underarmsskena	16 kyynärvarren suojus
17 hringabrynja	17 ringbrynje	17 ringbrynje	17 ringpansar- skört	17 (rengas)pansar- serihelma
18 glófi/hanski	18 handske	18 hanske	18 järnhandske	18 rautahansikas/ -käsine
19 lykkja	19 spændestrop	19 stropp	19 stropp	19 raksi

LITTERATUR

BLAIR, C. 1959. European Armour. London.

CEDERLÖF, O. 1951. Historiens plogbillar. Stockholm.

SAXTORPH, N. M. 1971. Krigsfolk gennem tiden. København.



Íslenska

Dansk

Norsk

Svenska

Suomi

REYKELSISKER

RØGELSESKAR

RØKELSESKAR

RÖKELSEKAR

SUITSUTUSASTIA

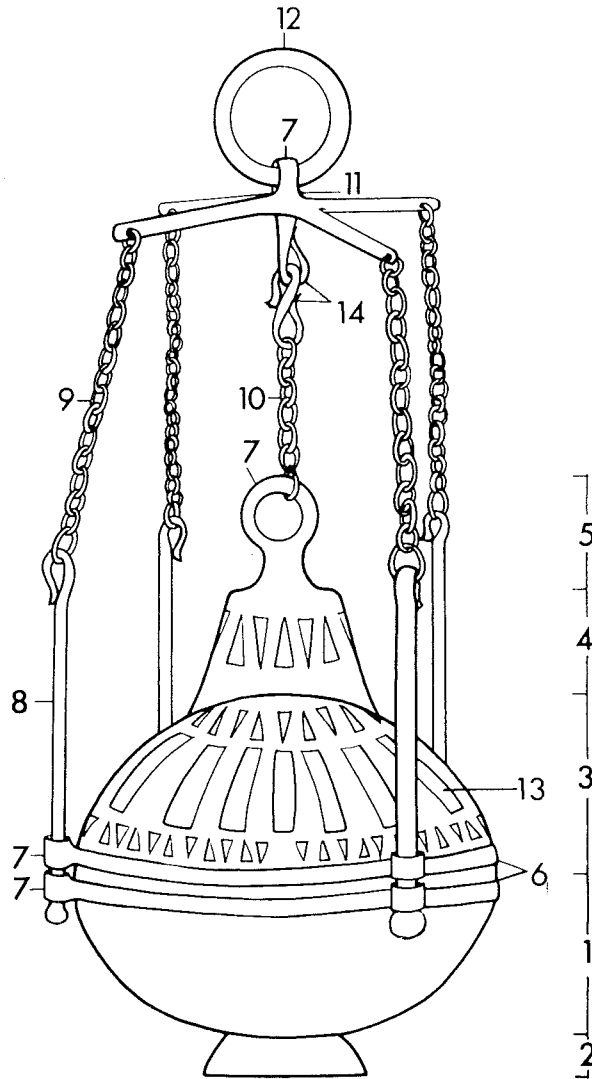
koparblanda
góðmálmur
smelti

kobberlegering
ædelmetal
emalje

kopperlegering
edelmetall
emalje

kopparlegering
ädelmetall
emalj

kuparilejeerinkiä
jalometallia
emalia



Nordisk Ministerråd/Arbejdsgruppen

©

1.12.1987

- 1 skál
- 2 stétt
- 3 lok
- 4 hjálmur
- 5 toppstykki
- 6 bryggja
- 7 lykkja
- 8 dragstöng
- 9 burðarfesti
- 10 dragfesti
- 11 hengi
- 12 haldhringur
- 13 reykop
- 14 hengikrókur

- 1 skål
- 2 fod
- 3 låg
- 4 lanterne
- 5 spir
- 6 rand
- 7 øsken
- 8 glidestang
- 10 trækkæde
- 11 lilje/ophæng
- 12 bærering
- 13 røgåbning
- 14 ophæng

- 1 skål
- 2 fot
- 3 lokk
- 4 lanterne
- 5 spir
- 6 rand
- 7 øye, auge^{pl}
- 8 glidstang
- 9 bærekjede
- 10 trekkjede
- 11 lilje
- 12 bærering
- 13 røykåpning
- 14 opphengskrok

- 1 skål
- 2 fot
- 3 lock
- 4 krön
- 5 krön
- 6 rand
- 7 ögla
- 8 glidstång
- 9 (bär)kedja
- 10 (lock)kedja
- 11 kedje-
upphängning
- 12 bärring
- 13 rököppning
- 14 upphäng-
ningskrok

- 1 malja
- 2 jalka
- 3 kansi
- 4 harja/huippu
- 5 harja/huippu
- 6 reunus
- 7 silmukka
- 8 liukuvarsi
- 9 (kannatin)ketju
- 10 (kannen)ketju
- 11 ketjunktannatin
- 12 kantorengas
- 13 savuaukko
- 14 ripustuskoukku

LITTERATUR

KARLSSON, W. 1946. Rökelsekar. Kulturens årsbok 1946. Lund.



Íslenska

Dansk

Norsk

Svenska

Suomi

BJÚGSVERÐ

SABEL

SABEL

SABEL

SAPELI

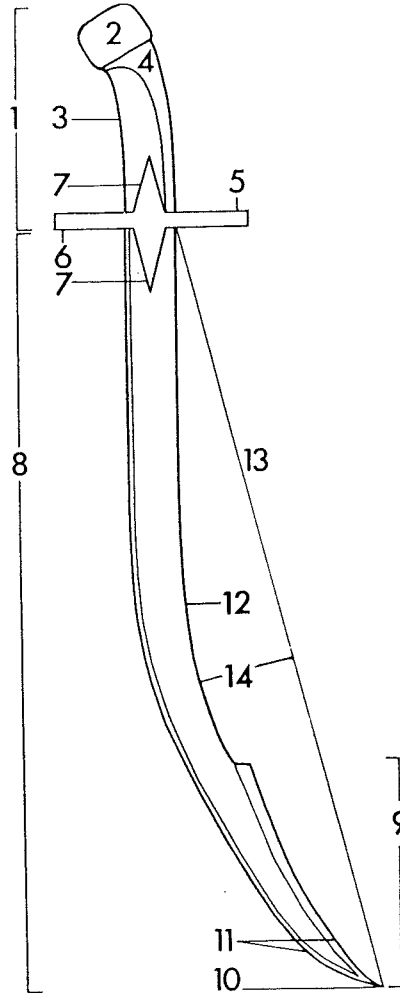
járn
stál
koparblanda
goðmalmur
leður
tré
skelplata
gímsteinar

jern
stål
kobberlegering
ædelmetal
læder
træ
perlemor
ædelsten

jern
stål
kopperlegering
edelmetall
lær
tre
perlemor
edelstein

járn
stål
kopparlegering
ædelmetall
läder
trä
pärlemor
ädelsten

rautaa
terästä
kuparilejeerinkiä
jalometallia
nahkaa
puuta
helmiäistä
jalokiviä



© Nordisk Ministerråd/Arbejdsgruppen
1.6.1986

1 handfang	1 fæste	1 feste	1 fäste	1 kahva
2 knappur	2 kappe	2 kappe	2 kapp	2 ponsi
3 meðalkafli	3 greb	3 grep	3 grepp	3 kourain
4 bakspöng	4 rygskinne	4 nakkestykke	4 ryggskena	4 (kouraimen) selkäkisko
5 hjalt	5 bageste parerstang	5 bakre parerstang	5 bakre parerstång	5 väistin
6 hjalt	6 forreste parerstang	6 fremre parerstang	6 främre parerstång	6 väistin
7 sliðurfjaðrir	7 styreskinner	7 skjedefjærer	7 styrskenor	7 väistin
8 brandur	8 klinga	8 klinga	8 klinga	8 säilä
9 -	9 jelman	9 jelman	9 jelman	9 jelman
10 oddur/ bloðrefill	10 spids	10 spiss	10 spets	10 nirkko/kärki
11 egg	11 æg	11 egg	11 egg	11 terä
12 bakki	12 ryg	12 rygg	12 rygg	12 hamara
13 brandhaf	13 klingelængde	13 klingelengde	13 klinglängd	13 säilän pituus
14 bughæð	14 pilhøjde	14 pilhøyde	14 pilhöjd	14 kaarikorkeus

LITTERATUR

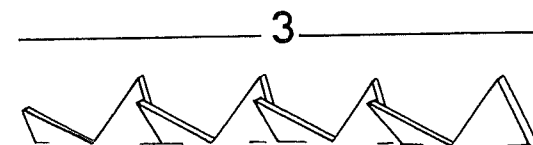
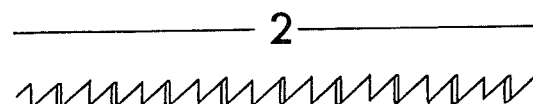
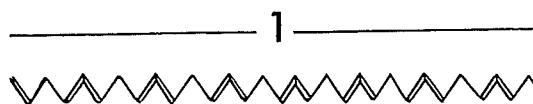
CEDERLÖF, O. 1951. Historiens plogbillar. Stockholm.

GRIEG, S. 1943. Hugg- og støtvåpen fra middelalderen. (Nordisk Kultur XII:B. Vapen.) Stockholm.

SEITZ, H. 1965. Blankwaffen. Braunschweig.



Íslenska	Dansk	Norsk	Svenska	Suomi
SAGARBLAÐ	SÁVBLAD/ -KLINGE	SAGBLAD	SÅGKLINGA	SAHANTERÄ
járn stál	jern stål	jern stål	járn stål	rautaa terästä



19 - 1.7.1999 © Nomenklaturprojekt för föremålsregistrering i Norden

* Skærer på tværs af fibrene begge veje.

** Skærer på tværs af fibrene én vej. Oftest ved fremføring.

1 þverskeri	1 krydsfilet*	1 kappsag* (kryssfilt)	1 kapsåg* (kryssfilad)	1 katkaisusaha
2 flettisög langskeri	2 enkeltfilet**	2 slissag** (enkeltfilt)	2 klyvsåg** (enkelfilad)	2 halkomasaha
3 -	3 udlægning af tænder	3 viking (vikt)	3 skränkning	3 haritus

LITTERATUR

GJERDI, T. 1984. Snekker. Oslo.

TYGHEIM, F. van. 1966. Op en om de Middeleeuwse Bouwwerf I-II. Brussel.



Íslenska

Dansk

Norsk

Svenska

Suomi

SKÆRI

SAKS

SAKS

SAX

SAKSET

járn
koparblanda
góðmálmur

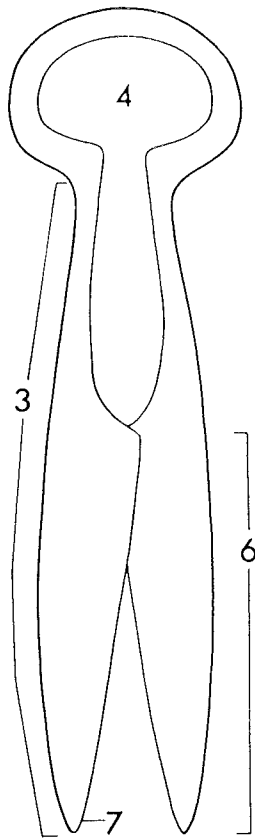
jern
kobberlegering
ædelmetal

jern
kopperlegering
edelmetall

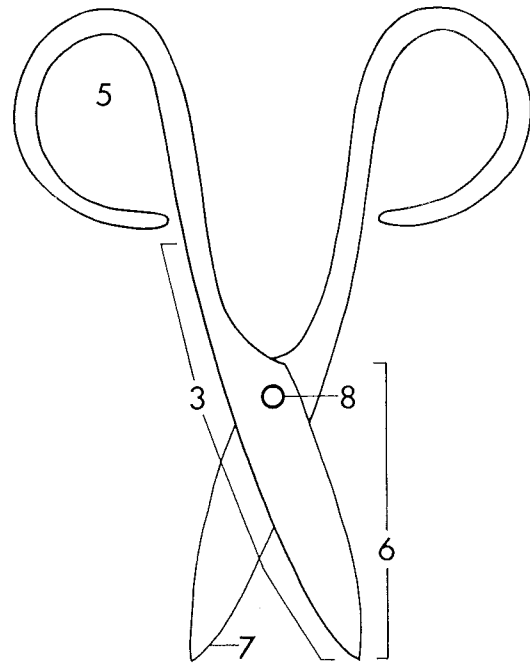
järn
kopparlegering
ädelmetall

rautaa
kuparilejeerinkiä
jalometallia

1



2



Nordisk Ministerråd/Arbejdsgruppen

©

1.10.1982

1 klippur
2 skæri

1 bøjlesaks
2 saks med kryd-
sende grene

1 bøylesaks
2 kryssaks

1 bygelsax
2 skänkelsax

1 sakset
2 sakset

3 armur
4 fjöður
5 auga

3 gren
4 bøjle
5 øje

3 arm
4 bøyle
5 øye, augeⁿ

3 skänkel
4 bygel
5 greppögla

3 sääri
4 kaari
5 silmä/
sormisilmukka

6 blað
7 egg
8 þolinmóður

6 blad
7 skær/æg
8 nitte (-hul)

6 blad
7 egg
8 nagle (-hull)

6 skär
7 egg
8 nit (-hål)

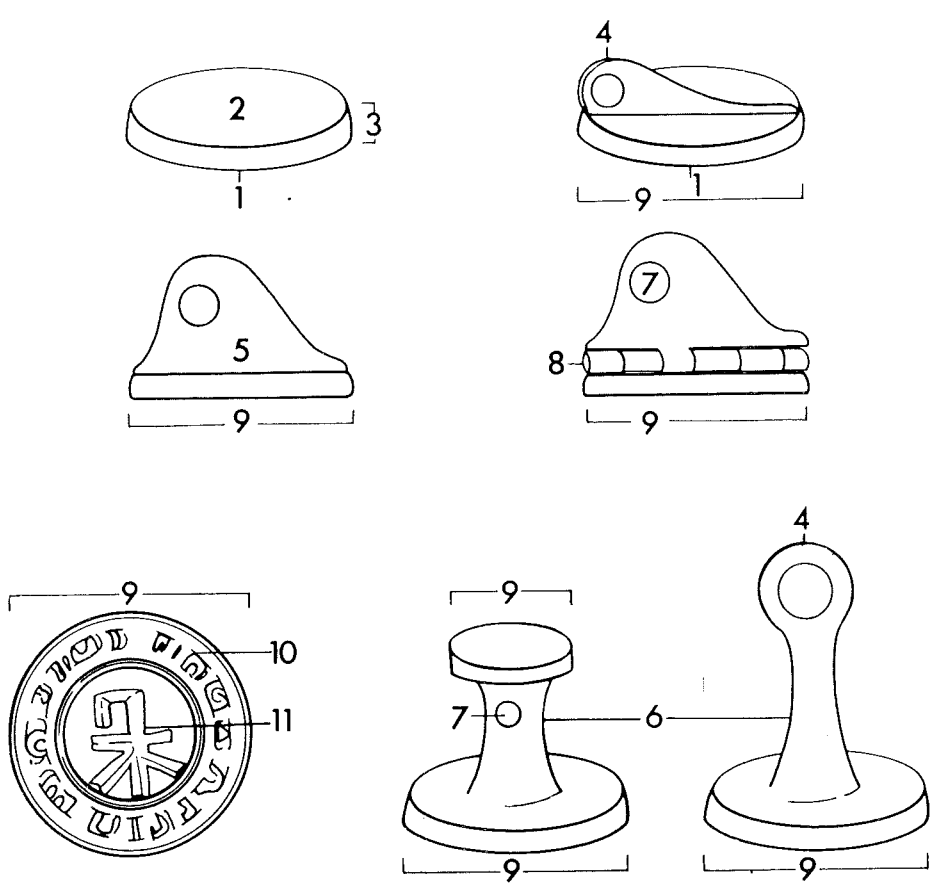
6 terä
7 kärki
8 niitti
(niittinreikä)

LITTERATUR

NYMAN, A. 1964. Bondsaxar. (Fataburen 1964). Stockholm.



Íslenska	Dansk	Norsk	Svenska	Suomi
INNSIGLI/ SIGNET	SEGLSTAMPE	SEGLSTAMP	SIGILLSTAMP	SINETTILEIMASIN
koparblanda góðmálmur blý tin raf bein járn tönn	kobberlegering ædelmetal bly tin rav ben jern tand	kopperlegering edelmetall bly tinn rav gevir jern tann	kopparlegering ädelmetall bly tenn bärnsten horn järn elfenben valrosstand	kuparilejeerinkiä jalometallia lyijyä tinna meripihkaa sarvea rautaa norsunluuta mursunluuta



1.10.1983 © Nordisk Ministerråd/Arbejdsgru... en

1 myndhlið	1 forside	1 forside	1 stämpelsida	1 leimasivu
2 efri hlið	2 baksíde	2 baksíde	2 översida	2 yläsivu
3 rönd	3 kant	3 kant	3 kant	3 syrjä
4 auga	4 ósken	4 óye, auge ^m	4 ógla	4 silmukka
5 kambur	5 kam	5 handtak	5 kam	5 kädensija
6 skaft	6 skaft	6 skaft	6 skaft	6 kädensija
7 gat	7 ophängnings- hul	7 opphengshull, -hol ^m	7 upphängnings- hål	7 ripustusreikä
8 hjarir	8 hængsel	8 hengsel	8 gångjärn	8 sarana
9 innsiglis- flötur	9 seglflade	9 stampflate	9 stämpelyta	9 leimapinta
10 randletur	10 omskrift	10 omskrift	10 omskrift	10 kehäkirjoitus
11 mynd	11 motiv	11 billedflate	11 motiv	11 kuva-aihe

LITTERATUR

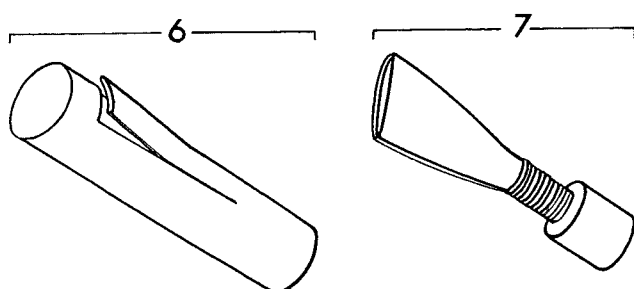
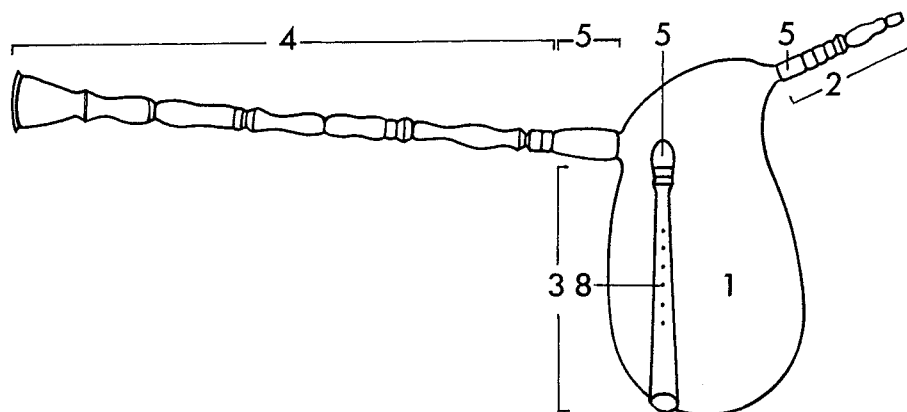
GRANDJEAN, P.B. 1944. Dansk sigillografi. København.

KARLSSON, W. 1945. Sigill. (Kulturens årsbok 1944). Lund.

NIELSEN, I. 1977. Middelalderlige seglstemper fra Roskilde. (Historisk årbog fra Roskilde amt 1977.) Roskilde.



Íslenska	Dansk	Norsk	Svenska	Suomi
SEKKJAPÍPA	SÆKKEPIBE	SEKKEPIPE	SÄCKPIPA	SÄKKIPILLI
skinn	dyreskind	skinn	skinn	nahkaa
tré	træ	tre	trä	puuta
bein	ben	bein	ben	luuta
málmur	metal	metall	metall	metallia

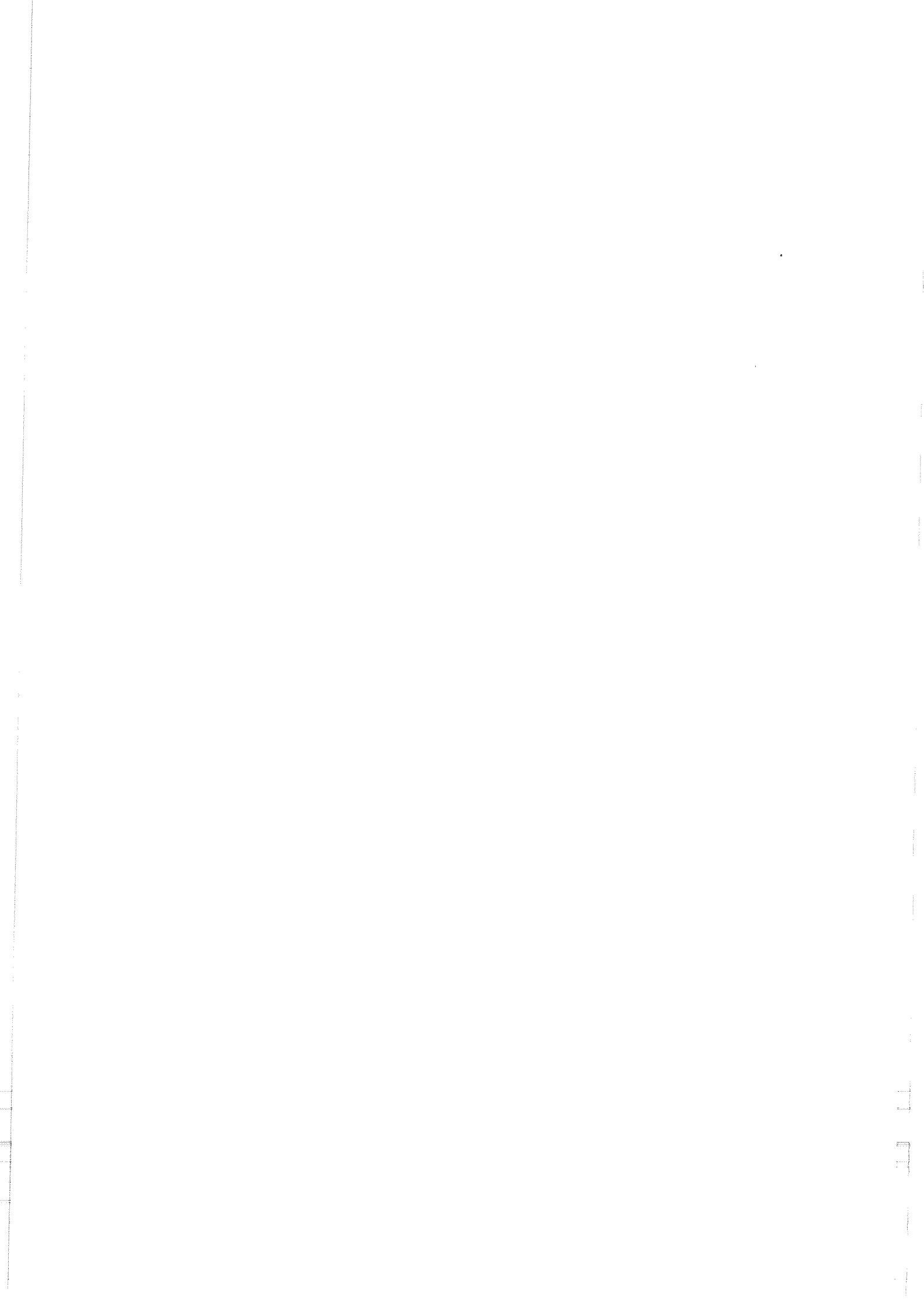


* Melodipiben kan være cylindrisk eller konisk. Den cylindriske er som regel forsynet med et enkelt rørblad og den koniske med dobbelt rørblad.

** Melodipibe og bordunpibe har rørblad mellem pibe og sokkel. Det dobbelte rørblad er forstærket med bevikling.

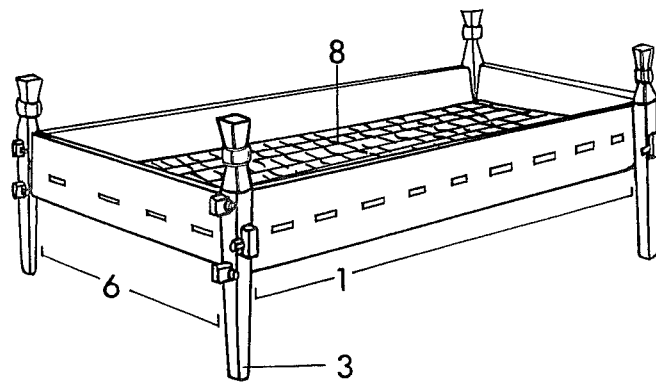
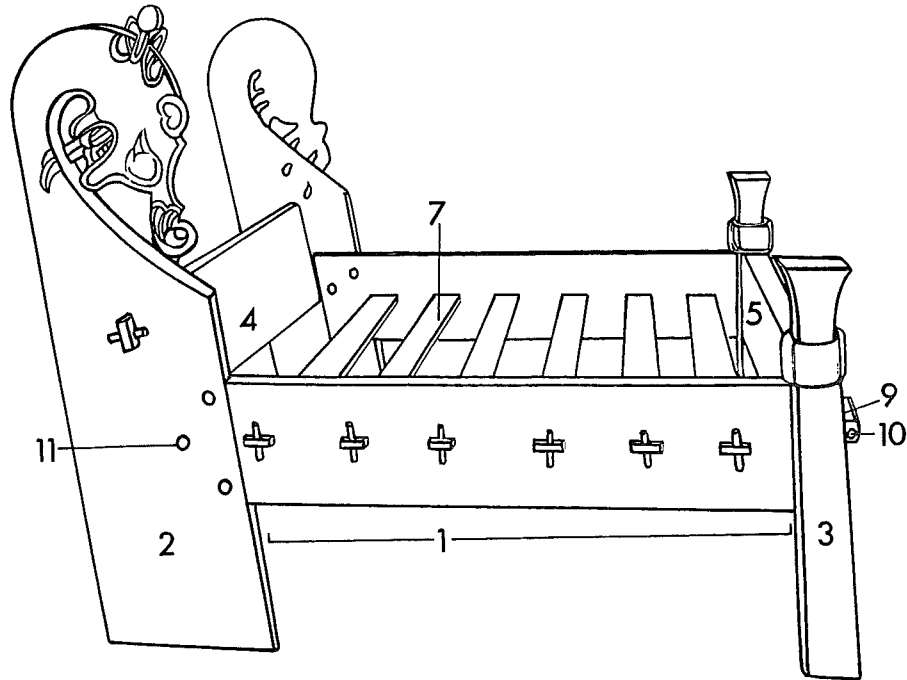
*** Melodipiben har fingerhuller.

Islandsk tekst	1 säk	1 sekk	1 säck	1 säkki
har dessverre ikke tilgået prosjektet	2 bläserør	2 blåserør, -røyr [□]	2 anblåsningsrör	2 puhalluspilli
	3 melodipibe*	3 melodipipe*	3 melodipipa*	3 sävelpilli
	4 bordunpibe/ baspibe	4 bordun-/ basispipe	4 baspipa/ bordunpipa	4 bassopilli
	5 sokkel	5 sokkel/ festningshylster	5 –	5 sokkeli
	6 rørblad, enkelt**	6 rør-, røyrblad, [□] enkelt	6 rör	6 putki
	7 rørblad, dobbel**	7 rør-, røyrblad, [□] dobbel	7 rör	7 putki
	8 fingerhul***	8 fingerhull, -hol [□]	8 fingerhål***	8 sormiaukko





Íslenska	Dansk	Norsk	Svenska	Suomi
RÚM	SENG	SENG	SÄNG	SÄNKY
tré vafningur	træ vidje	tre vidje	trä vidja	puuta vitsasta



På faste senge/bænke udgøres 1-3 sider af en væg. De her viste senge er fritstående stolpesenge.

1 hlið	1 karm/side	1 sengevange/ sengeside/sarg	1 karm/långsida/ sarg	1 sarja
2 brúða	2 vange	2 hjørnestolpe/ hodegjerdestolpe	2 (huvudgavel)- stolpe	2 pääpuolen pylväs
3 stuðull	3 stolpe	3 sengestolpe/ hjørnestolpe	3 (säng)stolpe	3 sängyn pylväs
4 höfuðgafll	4 hovedgærde	4 vange/sarg/ hodegjerdevange	4 huvudända/ gavel/sarg	4 pääpuoli/ pääty/sarja
5 fótagafl	5 fodgærde	5 vange/sarg/ forendevange	5 fotända/gavel/ sarg	5 jalkapää/ pääty/sarja
6 rúmgafll	6 gavl	6 vange/sarg	6 gavel/sarg	6 pääty/sarja
7 botn	7 bund/bundbræt	7 bunnbord/brett botnbord/brett	7 bottenbräda	7 pohjalauta
8 fléttaður botn	8 fletværksbund	8 flettverks- bunn, -botn [□]	8 (flätverks)- botten	8 (punos)pohja
9 töpp	9 tap	9 tapp	9 tapp	9 tappi
10 fleygur	10 kile	10 kile	10 kil	10 kiila
11 nagli	11 nagle/pløk	11 plugg	11 plugg	11 tappi

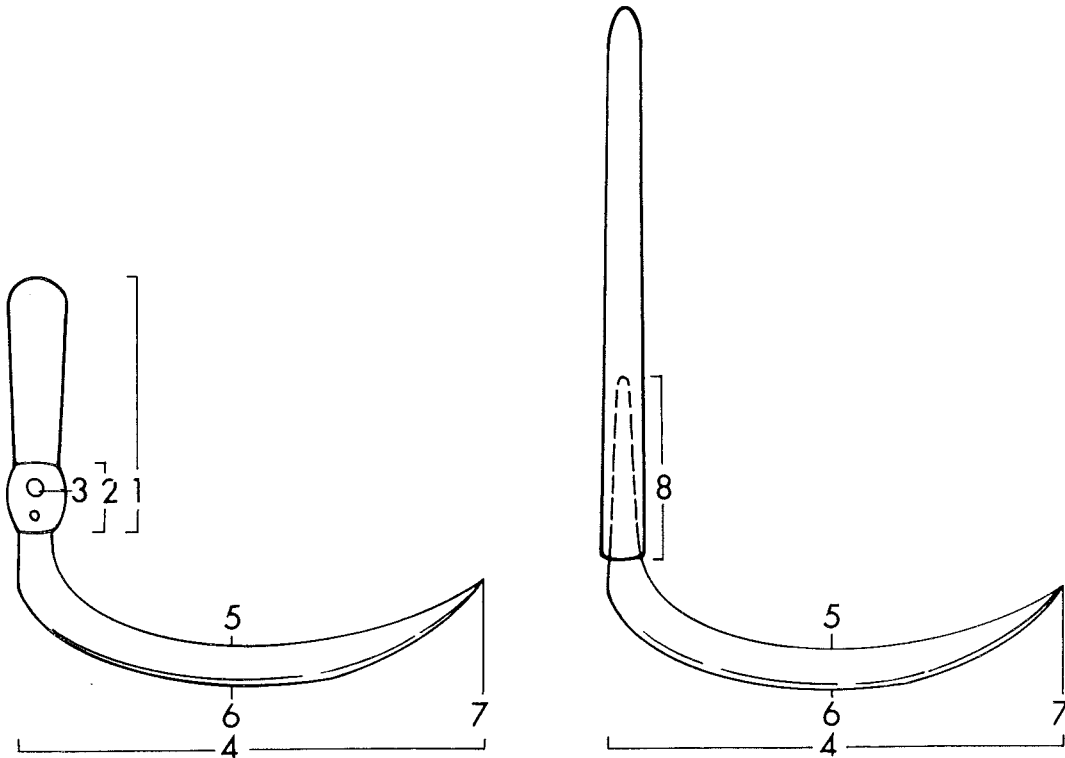
LITTERATUR

GJERDI, T. 1976. Møbler i Norge. Oslo.



Íslenska	Dansk	Norsk	Svenska	Suomi
SIGÐ	SEGL 1/ VINKELSEGL	SIGD	(RÄTVINKLAD) SKÄRA	SIRPPI 1
járn tré	jern træ	jern tre	járn trä	rautaa puuta

Nomenklaturprojekt för före...ålsregistrering i Norden



11 - 1.7.1990	©	1 skaft/ handfang	1 skaft/ håndtag	1 skaft	1 skaft	1 kädensija
		2 hólkur/beit	2 hylse/beslag	2 hol	2 beslag	2 hela
		3 hnoð/gat	3 nitte (-hul)	3 nagle (hull, hol ⁿ)	nit/hål	3 niitti/ (niitin)reikä
		4 blað	4 blad	4 blad	4 blad	4 terä
		5 egg	5 æg	5 egg	5 egg	5 terä (nsuu)
		6 bakki	6 ryg	6 rygg/nakke	6 rygg	6 hamara
		7 oddur	7 spids	7 odd	7 udd	7 nirkko
		8 tangi	8. angel	8 tange	8 tånge	8 ruoto

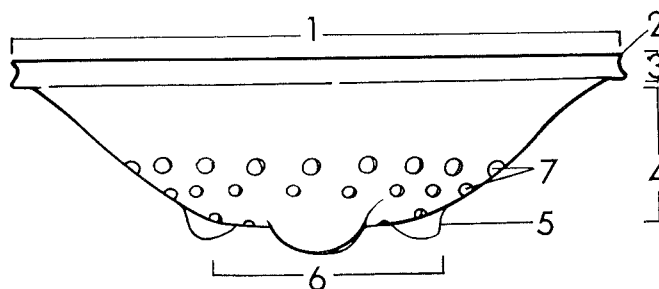
LITTERATUR

MYRDAL, J. 1986. Medeltidens åkerbruk. Agrarteknik i Sverige ca 1000 til 1520. Stockholm.

VISTED, K.; STIGUM, H. 1971. Vår gamle bondekultur I. Oslo.



Íslenska	Dansk	Norsk	Svenska	Suomi
SÍA	SI	SIL	SIL	SIIVILÄ
leir	lertøj	keramikk	keramik	keramiikkaa



© Nomenklaturprojekt för föremålsregistrering i Norden

10 - 1.9.1989

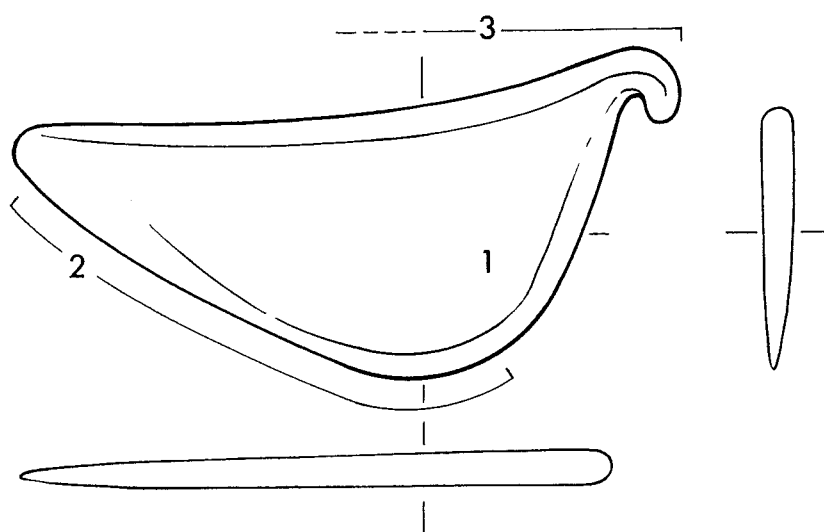
1 op	1 munding	1 munning	1 mynning	1 suu
2 barmur	2 mundingskant	2 munningskant	2 mynningskant	2 reuna
3 brún	3 mundingsrand	3 munningsrand	3 mynningsrand	3 (ylä)laita
4 hlið	4 side	4 buk	4 buk	4 kylki/kupu
5 bunga	5 tå (udtrukket)	5 utknipning	5 stöd	5 (tuki)nystyrä
6 botn	6 bund	6 bunn, botn ^H	6 botten	6 pohja
7 gat	7 hul	7 hull, hol ^H	7 hål	7 reikä

LITTERATUR

WAHLÖÖ, C. 1976. Keramik 1000-1600 i svenska fynd. (Arcaeologica Lundensia VI):
Lund



Íslenska	Dansk	Norsk	Svenska	Suomi
SKAFA	SKRABER	SILEKNIV	SKRAPA	KAAVIN
tré	træ	tre	trä	puuta



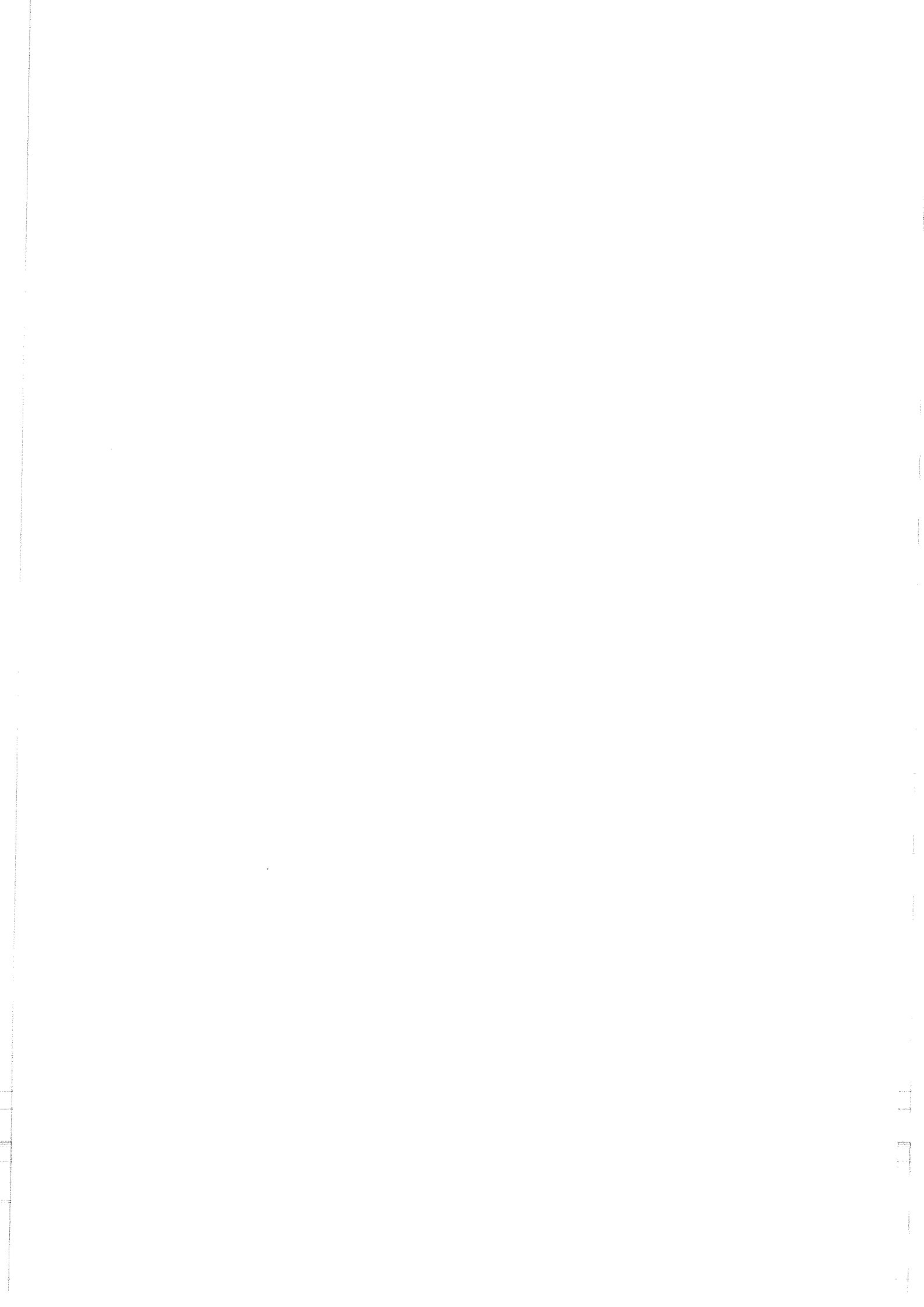
1 blað
2 egg
3 hald/halda

1 blad
2 æg
3 greb

1 blad
2 egg
3 handtak

1 blad
2 egg
3 handtag

1 lapa
2 kärki
3 kädensija





Íslenska
SKÁPUR

Dansk
SKAB

Norsk
SKAP

Svenska
SKÅP

Suomi
KAAPPI

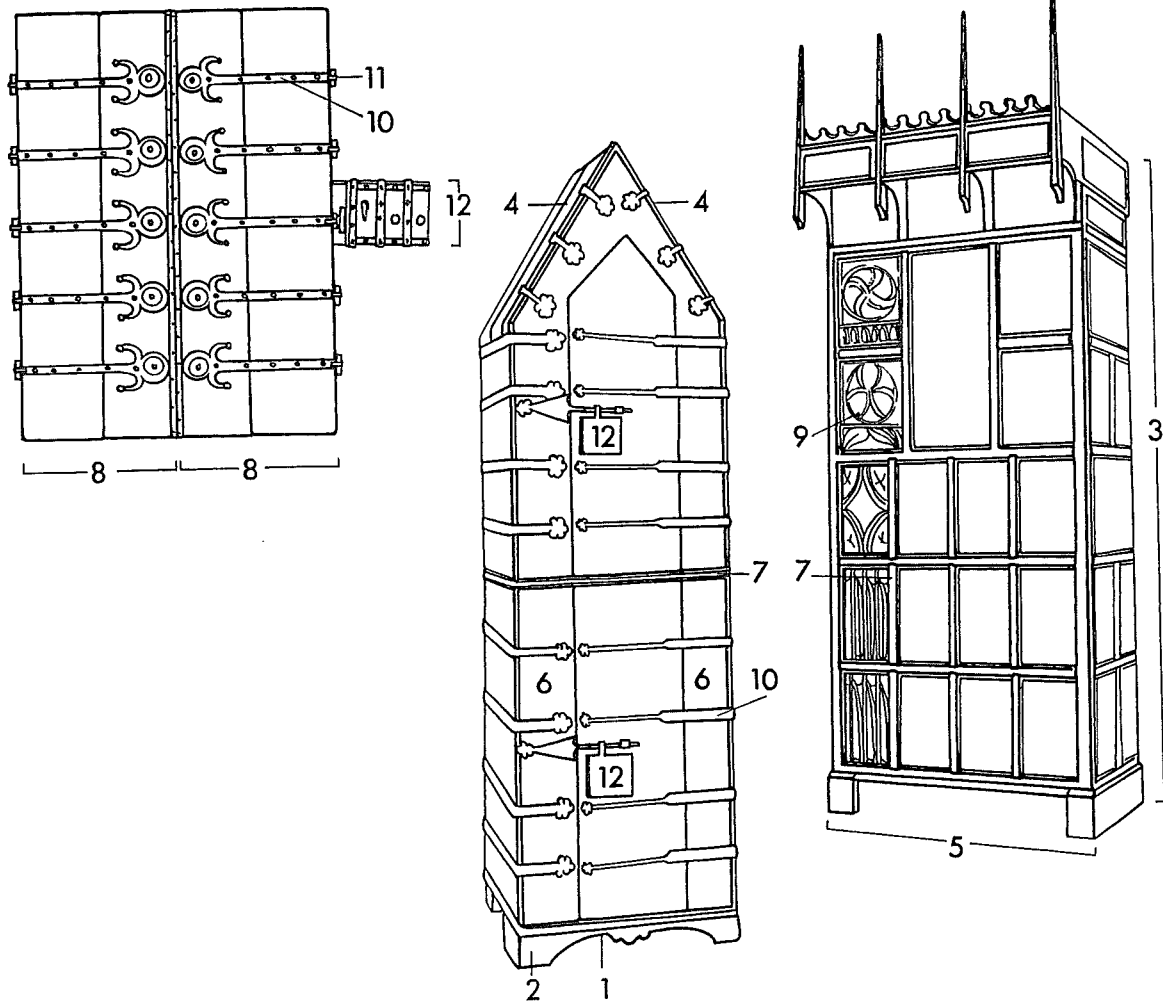
tré
járn

træ
jern

tre
jern

trä
järn

puuta
rautaa



Som ved KISTE – se dette ark – er der flere konstruktionsmåder, f.eks. også den udhulede træblok forsynet med svære, tætsiddende jernbånd og låger med låse.

Bag de fine dekorationer i gennembrudt stavværk gemmer sig ofte solide konstruktioner af tykke planker forstærket med jernbånd. Bag lågerne findes ofte aflåsedede gitre.

Skabene kan være indbyggede, og så er kun forside med lågerne udsmykket. Bagklædningen kan evt. mangle. I visse tilfælde består skabet af en niche omgivet af en ramme med tilhørende døre.

1 botn	1 bund	1 bunn/botn [□]	1 botten	1 pohja
2 fótur	2 fod	2 fot	2 fot	2 jalusta
3 hlið	3 side	3 side	3 sida	3 kylki
4 toppur	4 top/loft	4 tak	4 översida/tak	4 yläpuoli
5 framhlið	5 forside	5 forside/ framside [□]	5 framsida	5 etupuoli
6 umgjörð	6 ramme	6 ramme	6 ram	6 kehys
7 listi	7 sprodse	7 sprosse	7 –	7 –
8 hurð	8 låge/dør	8 dør	8 lucka/dörr	8 luukku/ovi
9 reitur	9 fylling	9 fylling	9 fyllning	9 täyte
10 lamir	10 jernbånd/ beslag	10 jernband/ beslag	10 järnband/ beslag	10 raudoitus
11 hjarir	11 hængsel/ gangjern	11 gangjern	11 gångjärn	11 sarana
12 læsing	12 låsetøj	12 lås	12 lås	12 lukko

LITTERATUR

LIEBGOTT, N.-K. 1975. Kister og skabe. København.



Íslenska

Dansk

Norsk

Svenska

Suomi

SKÍÐI

SKI

SKI

SKIDA

SUKSI

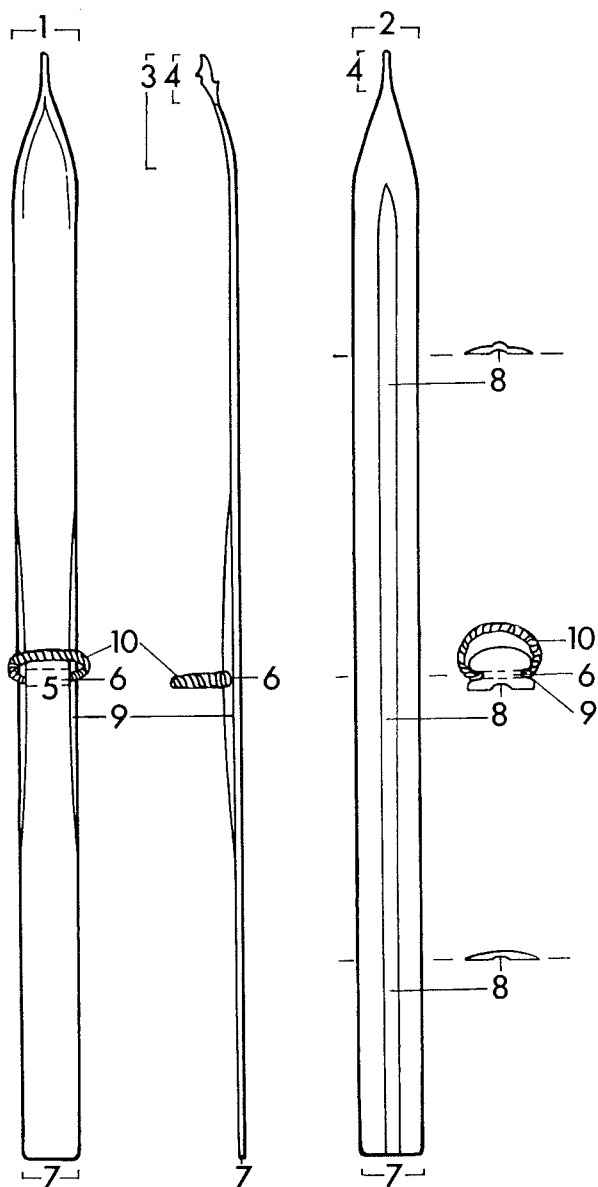
tré
hampur

træ
vidje/tov

tre
vidje

trä
vidja

puuta
vitsasta



© Nomenklaturprojekt för föremålsregistrering i N.L.-jen

14 - 1.7.1996

- 1 efra borð
- 2 nedra borð
- 3 -
- 4 tá
- 5 -
- 6 gat fyrir bindingar
- 7 hæll
- 8 rás
- 9 hlið
- 10 bindingar

- 1 overside
- 2 underside
- 3 forende
- 4 spids
- 5 tråd
- 6 bindingshull
- 7 bagende
- 8 fure
- 9 skarrekant
- 10 binding

- 1 overside
- 2 underside
- 3 bøy/brett/hav
- 4 tupp
- 5 fotsteg
- 6 bindingshull, -hol^m
- 7 bakende
- 8 rand
- 9 skarekant
- 10 binding

- 1 översida
- 2 undersida
- 3 brätte
- 4 knopp
- 5 steg
- 6 bindingshål
- 7 bakända
- 8 fåra
- 9 skarkant
- 10 bindning

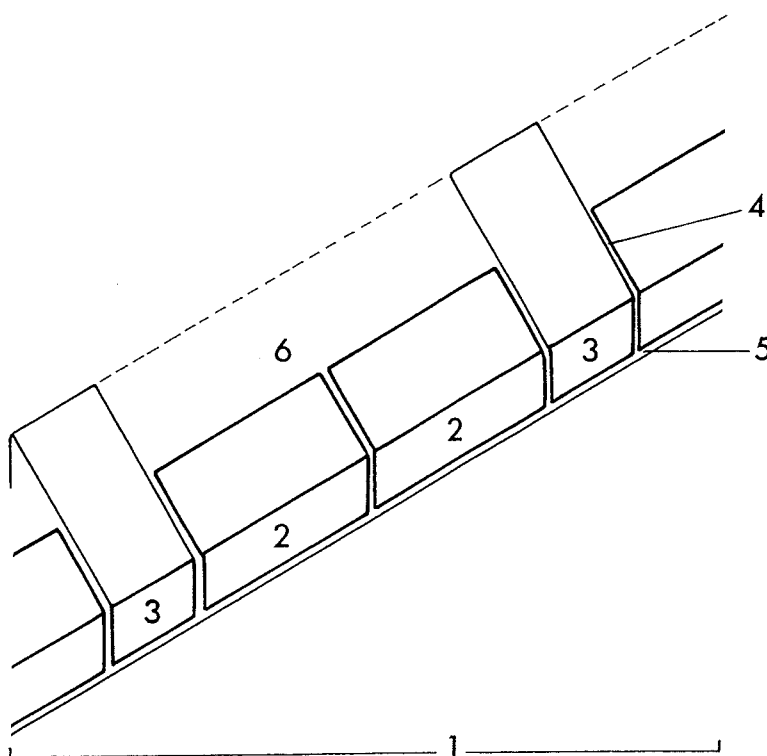
- 1 yläpuoli
- 2 pohja
- 3 kärki
- 4 nuppi
- 5 päläs
- 6 mäystimen reikä
- 7 kanta
- 8 olas/kuurna
- 9 -
- 10 mäystin

LITTERATUR

- BERG, K. 1987. Ski i Norge gjennom 4000 år. Guide for skimuseet i Holmenkollbakken. Oslo.
- BØ, O. 1966. Norsk skitradisjon. Norsk kulturarv. Det norske samlaget. Oslo.
- LID, N. 1930. Skifundet fra Øvre Bö. (U. O. Årb. 1930, s. 152–173).
- VANGE, J. 1970. Skienes verden.

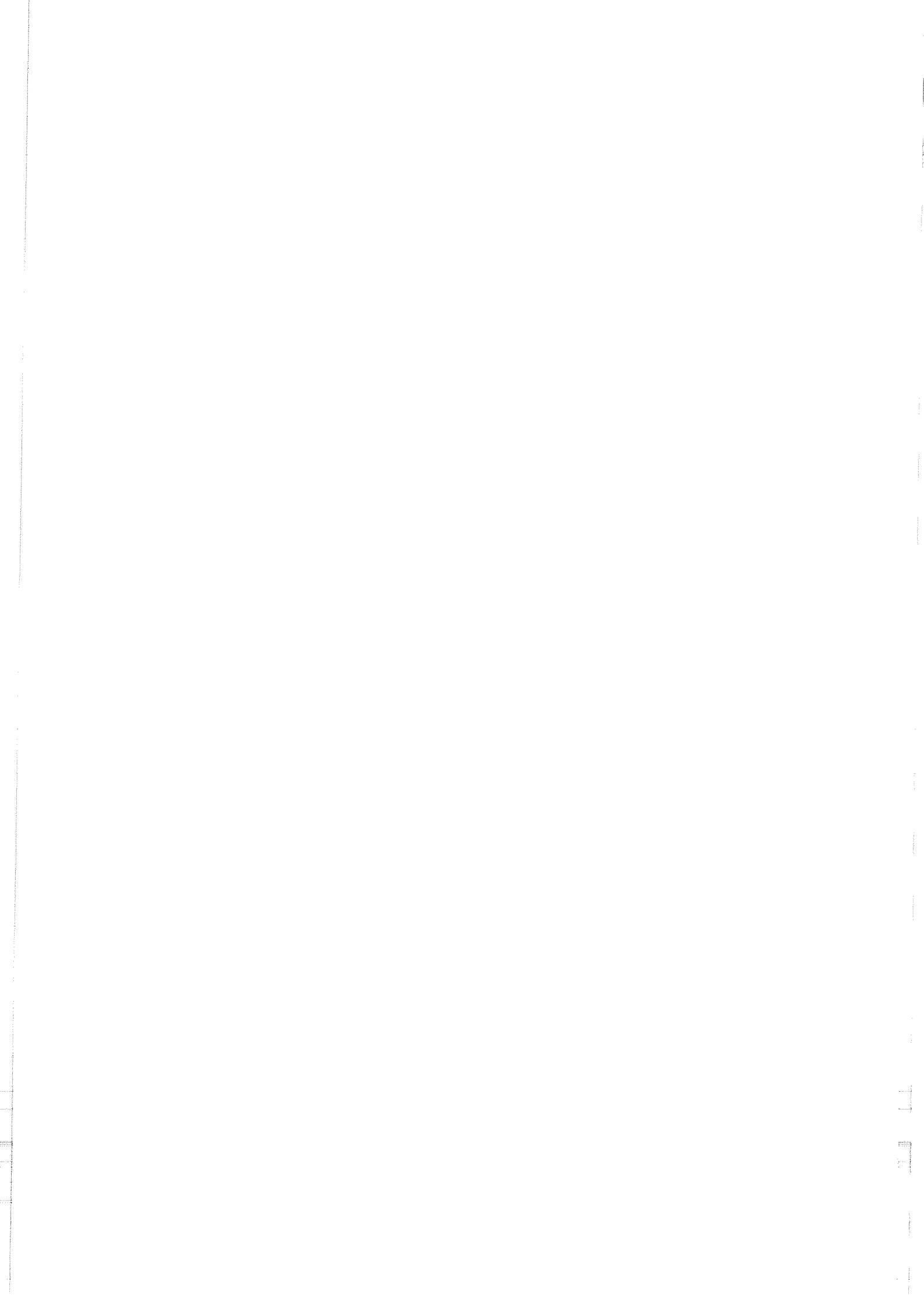


Íslenska	Dansk	Norsk	Svenska	Suomi
MÚRHLEÐSLU AÐFERÐ	SKIFTEGANGS- DETALJE	SKIFTEGANG/ MURFORBAND, DETALJ	MURFÖRBANDS- DETALJ	(MUURI)LIMITYS
múrsteinn steypa	tegl mørtel	tegl mørtel	tegel murbruk	tiiltä laastia



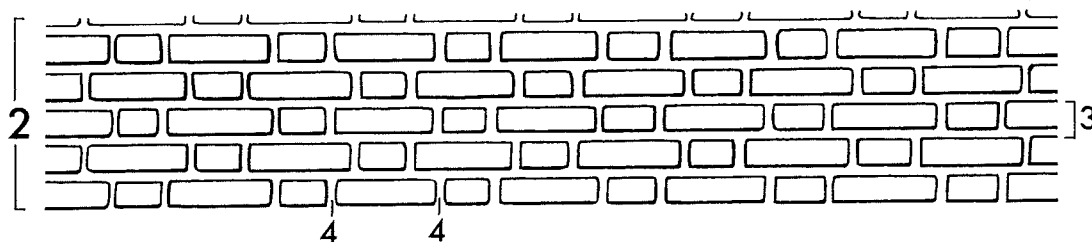
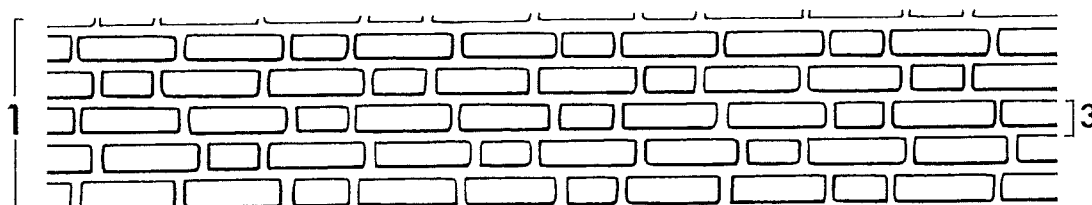
Se også nomenklaturarket SKIFTEGANG 1-5.

Íslensk tekst har dessverre ikke tilgået prosjektet	1 murskifte 2 løber 3 binder/kop 4 stød-/studsfuge 5 lejefuge 6 murliv	1 (mur)skift 2 løper 3 binder 4 støtfuge 5 liggefuge 6 murkjerne	1 förband 2 löpare 3 kopp 4 stötfog 5 sättfog 6 murkärna	1 limitys 2 juoksutiili 3 sidetiili 4 puskusauma 5 lakosauma 6 muurinydin
---	---	---	---	--



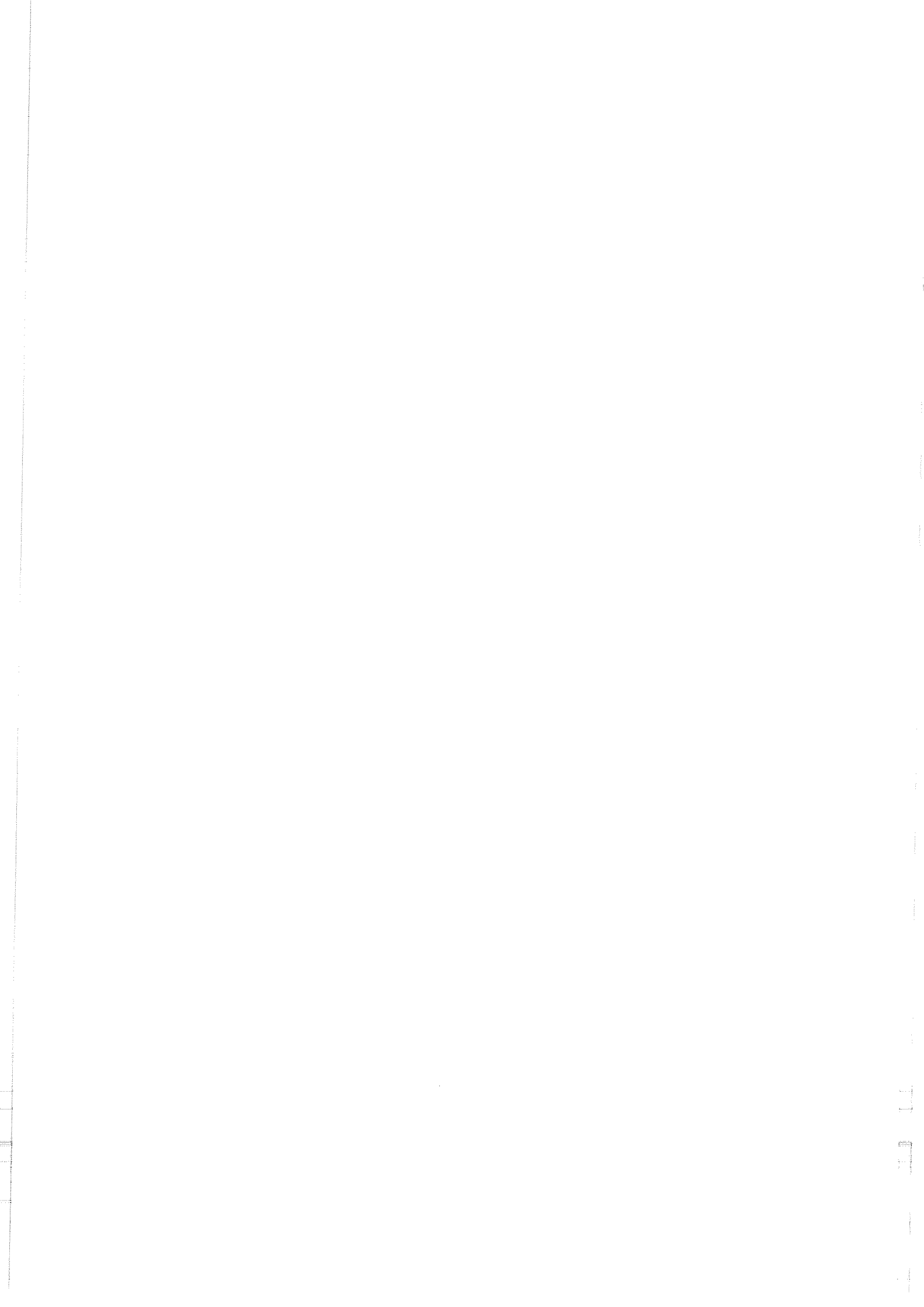


Íslenska	Dansk	Norsk	Svenska	Suomi
MÚRHLEÐSLU- AFBRIGÐI 1	SKIFTEGANG/ MURFORBANDT 1	SKIFTEGANG/ MURFORBAND 1	MURFÖRBAND 1	(MUURI) LIMITYS) 1
múrsteinn steypa	tegl mørtel	tegl mørtel	tegel murbruk	tiiltä laastia



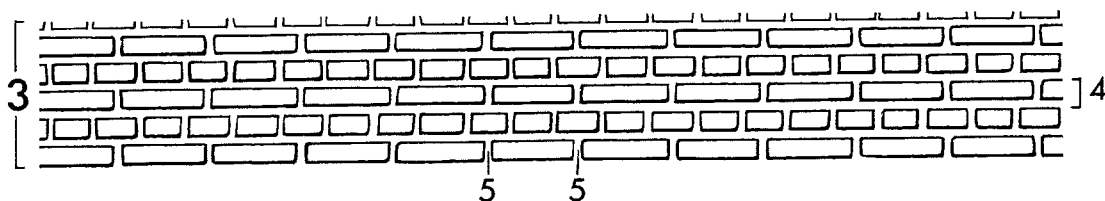
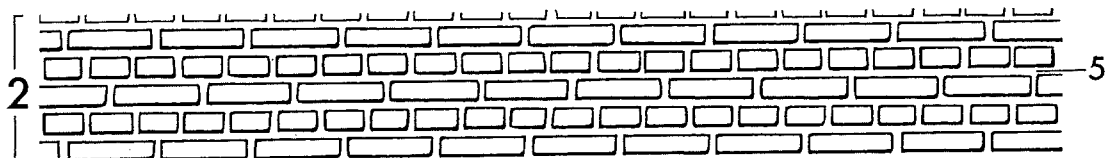
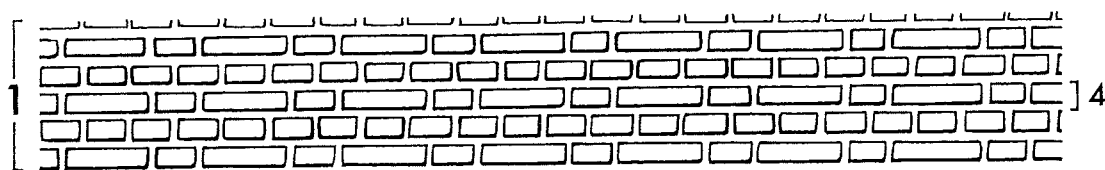
* I munkeforbandt er *alle* skifter bygget over modulen 2 løbere + 1 binder, se nomenklaturarket SKIFTE-
GANGSDetalje. Sporadisk kan der optræde 3-4 løbere på stribe.
** I polsk forbant er *alle* skifter bygget over modulen 1 løber + 1 binder.
*** Se nomenklaturarket FUGETYPER.

Islandsk materiale savnes	1 munkeskifte* 2 polsk (vendisk) skifte**	1 munkeforband* 2 vendisk forband**	1 munkförband* 2 vendiskt/polskt förband**	1 munkkilimitys* 2 vendiläinen/ puolalainen limitys**
	3 skiftehøjde	3 skiftehøyde, -høgd [□]	3 skifthöjd	3 kertakorkeus
	4 fuge	4 fuge	4 fog	4 sauma





Íslenska	Dansk	Norsk	Svenska	Suomi
MÚRHLEÐSLU- AFBRIGÐI 2	SKIFTEGANG/ MURFORBANDT 2	SKIFTEGANG/ MURFORBAND 2	MURFÖRBAND 2	(MUURI LIMITYS) 2
múrsteinn steypa	tegl mørtel	tegl mørtel	tegel murbruk	tiiltä laastia



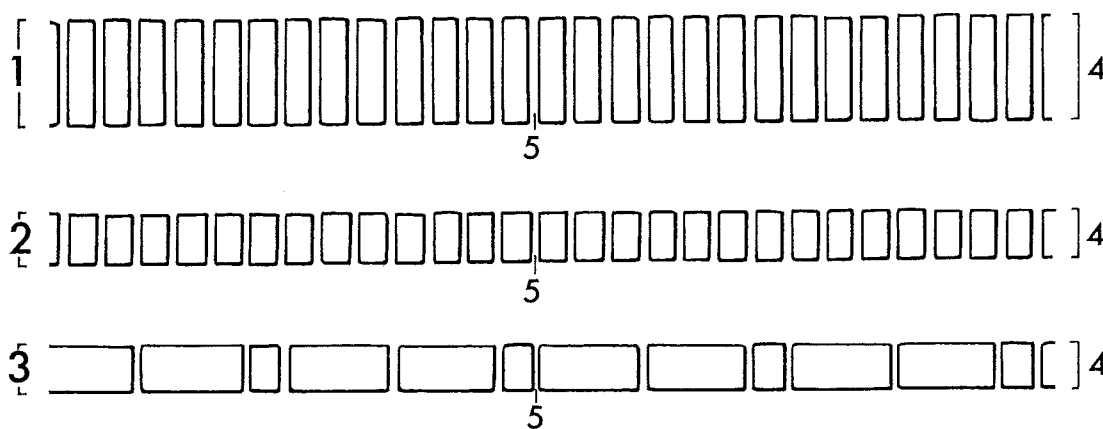
* I hollandsk forbandt veksler rene binderskifter med skifter bygget over modulet 1 løber + 1 binder.
 ** I både kryds- og blokforbandt veksler løberskifter med binderskifter, men forskudt i forhold til hinanden, således at facademønstret bliver forskelligt.
 *** Se nomenklaturarket FUGETYPER.

Islandsk materiale savnes	1 hollandsk skifte*	Norsk materiale savnes	1 holländskt förband*	1 hollantilais-limitys
	2 krydsskifte**		2 renässansförband/kryssförband**	2 renessanssi-limitys/risti-limitys
	3 blokskifte**		3 renässansförband/blockförband**	3 vuorolimitys
	4 skiftehøjde		4 skifthøjde	4 kertakorkeus
	5 fuge***		5 fog***	5 sauma



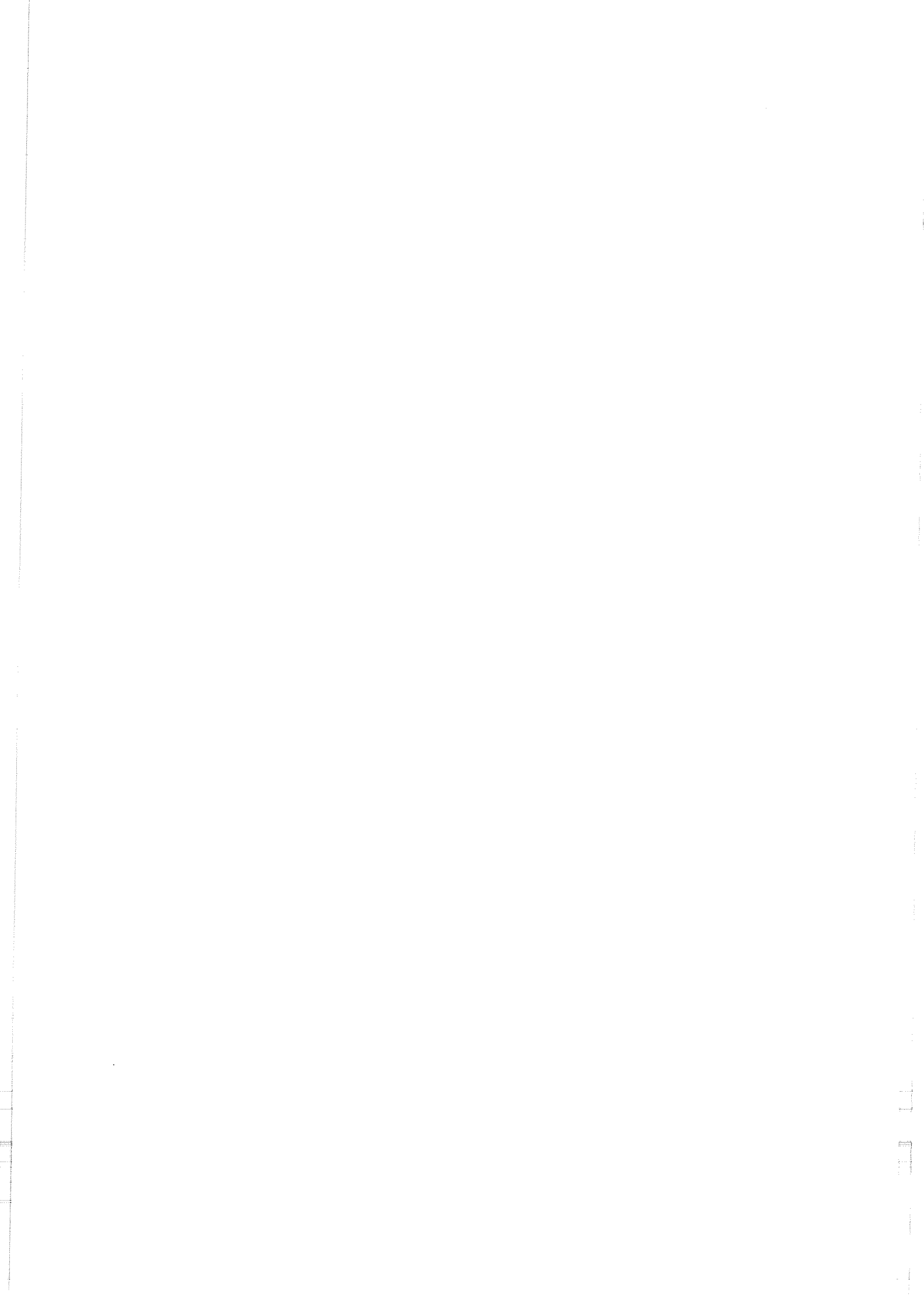


Íslenska	Dansk	Norsk	Svenska	Suomi
MÚRHLEÐSLU- AFBRIGÐI 3	SKIFTEGANG/ MURFORBANDT 3	SKIFTEGANG/ MURFORBAND 3	MURFÖRBAND 3	(MUURI LIMITYS) 3
múrsteinn steypa	tegl mørtel	tegl mørtel	tegel murbruk	tiiltä laastia



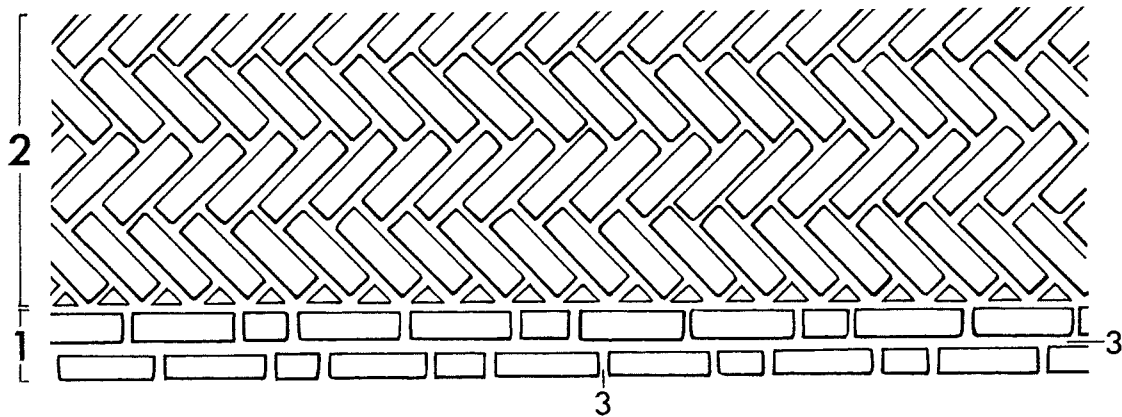
*Se nomenklaturarket FUGETYPEN.

Íslensk materiale savnes	1 standerskifte 2 rullskifte 3 munkeskifte af kantrejste sten	1 – 2 rullskift 3 munkeforband av kantstilt stein	1 stående skift 2 rullskift 3 munkförband med kantställda stenar	1 pystykerta 2 – 3 munkkilimitys syvälleen asetetuista kivistä 4 kertakorkeus 5 sauma
	4 skiftehøjde	4 skifthøyde, -høgd ^h	4 skifthöjd	
	5 fuge*	5 fuge*	5 fog*	





Íslenska	Dansk	Norsk	Svenska	Suomi
MÚRHLEÐSLU- AFBRIGÐI 4A	SKIFTEGANG/ MURFOR- BANDT 4A	SKIFTEGANG/ MURFOR- BAND 4A	MURFÖR- BAND 4A	(MUURI LIMITYS) 4A
múrsteinn steypa	tegl mørtel	tegl mørtel	tegel murbruk	tiiltä laastia



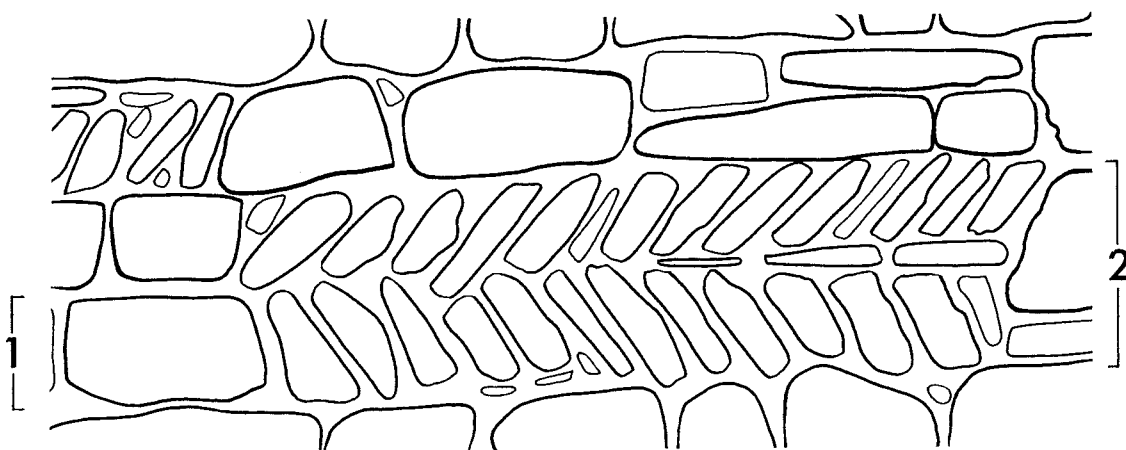
* Mønsteret forekommer også i lodret udgave.

Islandsk materiale savnes	1 munkeskifte 2 siksakmønster/ »sildeben«* 3 fuge**	1 munkeforband 2 sildebeinsmur/ -mønster* 3 fuge**	1 munkförband 2 fiskbens- mönster 3 fog**	1 munkkilimitys 2 siksakaihe/ kalanruotoaihe 3 sauma
---------------------------------	--	---	--	---





Íslenska	Dansk	Norsk	Svenska	Suomi
MÚRHLEÐSLU- AFBRIGÐI 4B*	SKIFTEGANG/ MURFOR- BANDT 4B*	SKIFTEGANG/ MURFOR- BAND 4B*	MURFÖR- BAND 4B*	(MUURI LIMITYS) 4 B*
steinn steypa	natursten mørtel	stein mørtel	natursten murbruk	luonnonkiveä laastia



* Støbt mur.

** Modsat den lignende akseform i teglstensmurværk – se nomenklaturarket SKIFTEGANG/
MURFORBANDT 4A –, kan opus spicatum aldrig forekomme i lodret udgave.

Islandsk
materiale
savnes

1 skiftehøjde
2 akseform:
opus spicatum**

1 skiftehøyde,
-høgd[□]
2 sildebeinsmur/
opus spicatum**

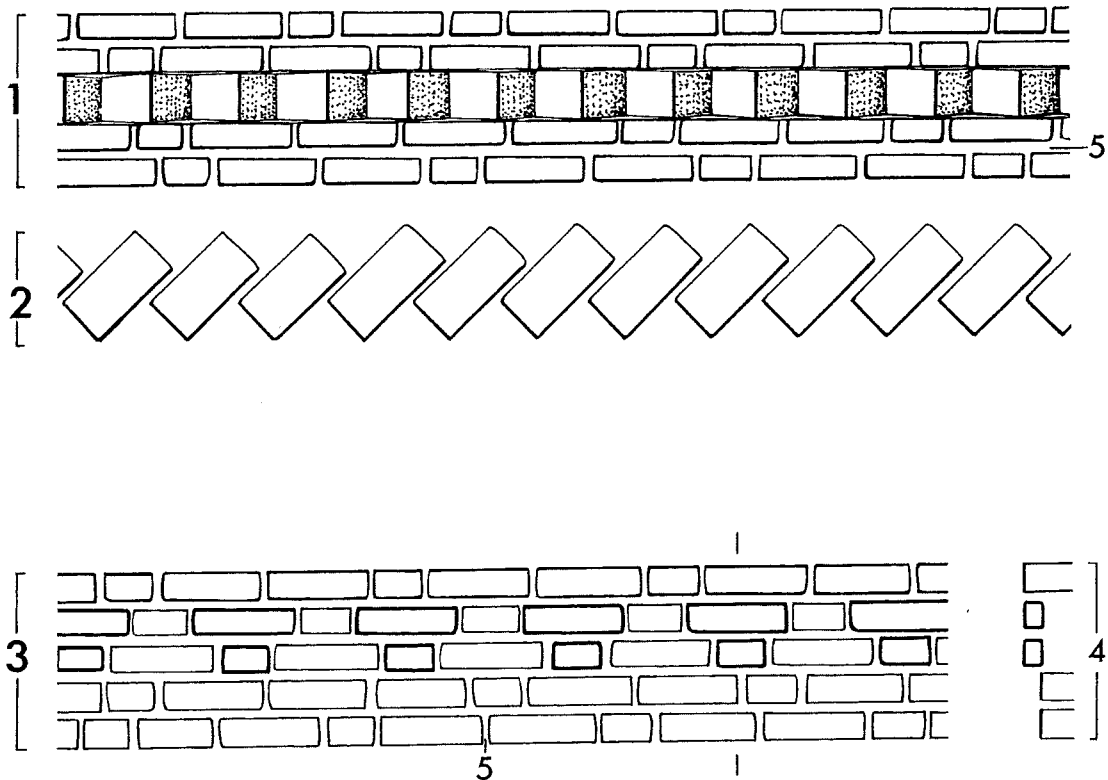
1 skifthøjd
2 opus spicatum**

1 kertakorkeus
2 opus spicatum/
kalanruotoaihe**





Íslenska	Dansk	Norsk	Svenska	Suomi
MÚRHLEÐSLU- AFBRIGÐI 5	SKIFTEGANG/ MURFOR- BANDT 5	SKIFTEGANG/ MURFOR- BAND 5	MURFÖR- BAND 5	(MUURI LIMITYS) 5
múrsteinn steypa	tegl mørtel	tegl mørtel	tegel murbruk	tiiltä laastia



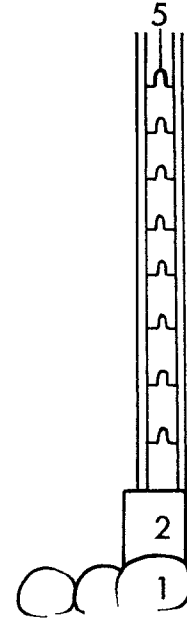
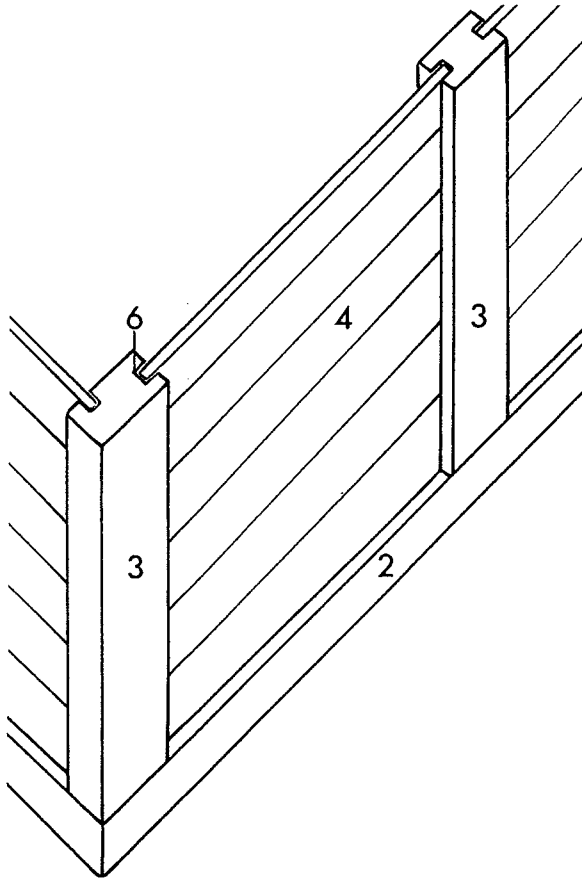
*Se nomenklaturarket FUGETYPEN.

Íslands materiale savnes	1 savskifte	1 sagtannskift	1 sågskift/ strömskift	1 kulma(tiili)- kerta
	2 plan af savskifte	2 plan av sag- tannskift	2 plan av sågskift	2 ed. pohja
	3 trappefrise/ bloktandskifte	3 -	3 trappestegsfris/ blocktandskift	3 porraskerta
	4 lodret snit i frisen	4 -	4 profil av trappestegsskift	4 ed. profiili
	5 fuge*	5 fuge*	5 fog*	5 sauma*





Íslenska	Dansk	Norsk	Svenska	Suomi
-	BULKON- STRUKTION	SKIFTESVERK (SLEPPVEGG)	SKIFTESVERK	VARHOPATSAS
tré	træ	tre	trä	puuta

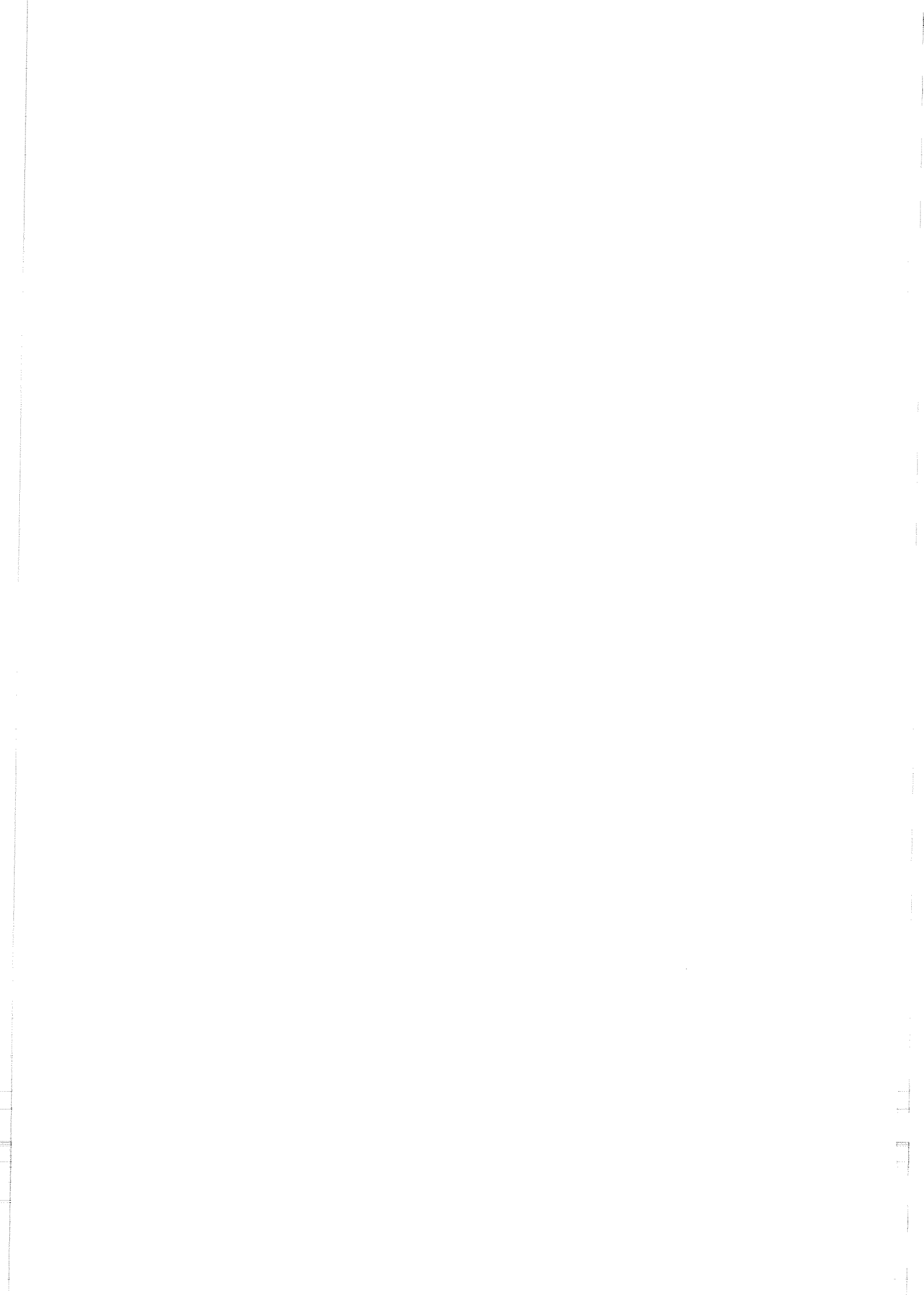


1 syldstein
2 fodrem/
fodtømmer
3 stolpe
4 bulplanke
5 fjær
6 not

1 syllstein
2 svill
3 stolpe
4 veggplanke
5 fjær
6 not

1 syllsten
2 syll
3 stolpe
4 väggplanka
5 fjäder
6 not

1 peruskivi
2 multahirsi
3 tolppa
4 seinälauta
5 pontti
6 ura





Íslenska

Dansk

Norsk

Svenska

Suomi

SKÍÐASTAFUR

SKISTAV

SKISTAV

SKIDSTAV

SUKSISAUVA

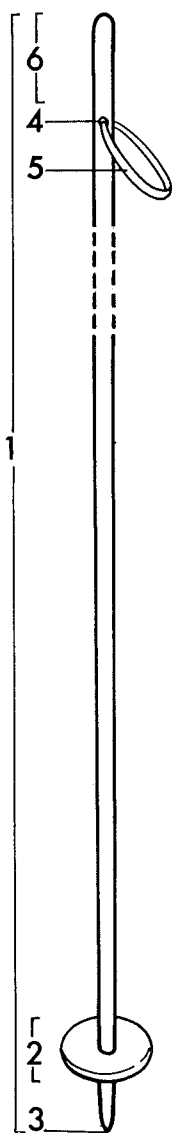
tré
járn

træ
jern

tre
jern

trä
járn

puuta
rautaa



14 - 1.7.1996 © Nomenklaturprojekt för föremålsregistrering i No...en

© 14 - 1.7.1996

- 1 stafur
- 2 kringla
- 3 broddur
- 4 gat
- 5 band
- 6 handfang
- 7 spjót
- 8 hólkur
- 9 vafningur

- 1 stav
- 2 kringle/
trense
- 3 pig
- 4 remhul
- 5 rem
- 6 håndtag
- 7 spyd
- 8 hylse
- 9 bevikling

- 1 stav
- 2 kringle,
trinse
- 3 pigg
- 4 reimhull, -holm
- 5 reim
- 6 handtak
- 7 spyd, spjut
- 8 holk
- 9 surring

- 1 stav
- 2 truga
- 3 spets
- 4 remhål
- 5 handrem
- 6 handtag
- 7 spjut
- 8 hylsa
- 9 surring

- 1 sauva
- 2 sompa
- 3 kärki
- 4 hihnanreikä
- 5 hihna
- 6 kädensija
- 7 keihäskärki
- 8 hela
- 9 köytös

LITTERATUR

BØ, O. 1966. Norsk skitradisjon. Norsk kulturarv. Det norske samlaget. Oslo.



Íslenska

Dansk

Norsk

Svenska

Suomi

SKEIÐ/SPÓNN

SKE

SKJE/SKJEI

SKED

LUSIKKA

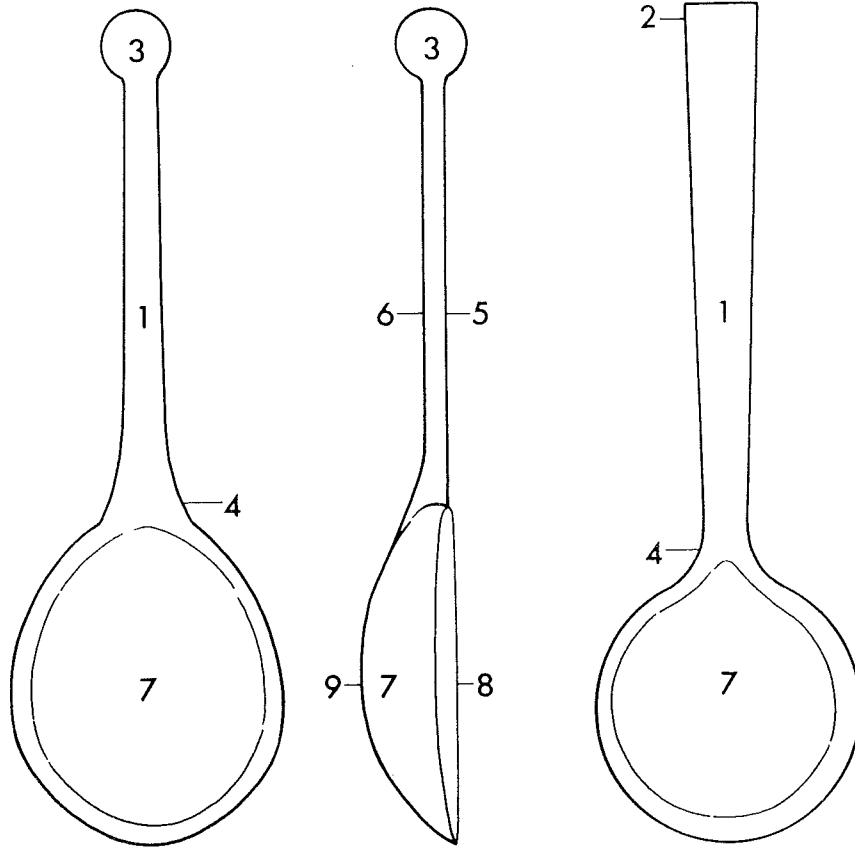
góðmálmur
koparblanda
tin
horn
tré
járn

ædelmetal
kobberlegering
tin
horn
træ
jern

edelmetall
kopperlegering
tinn
slirehorn
tre
jern

edelmetall
kopparlegering
tenn
horn
trä
järn

jalometallia
kuparilejeerinkiä
tinaa
sarvea
puuta
rautaa



- 1 skaft
- 2 skaftendi
- 3 hnúður
- 4 skaftrót
- 5 framhlið
- 6 bakhlið
- 7 blað
- 8 hvolf
- 9 bak

- 1 skaft/stilk
- 2 skaftende
- 3 knop
- 4 skaftrød
- 5 forside
- 6 bagside
- 7 blad/laf
- 8 inderside
- 9 yderside

- 1 skaft
- 2 avslutning
- 3 knopp
- 4 skaftrøt
- 5 forside
- 6 baksida
- 7 blad
- 8 innsida
- 9 utsida

- 1 skaft
- 2 skaftända
- 3 knopp
- 4 skaftrøt
- 5 framsida
- 6 baksida
- 7 blad
- 8 insida
- 9 utsida

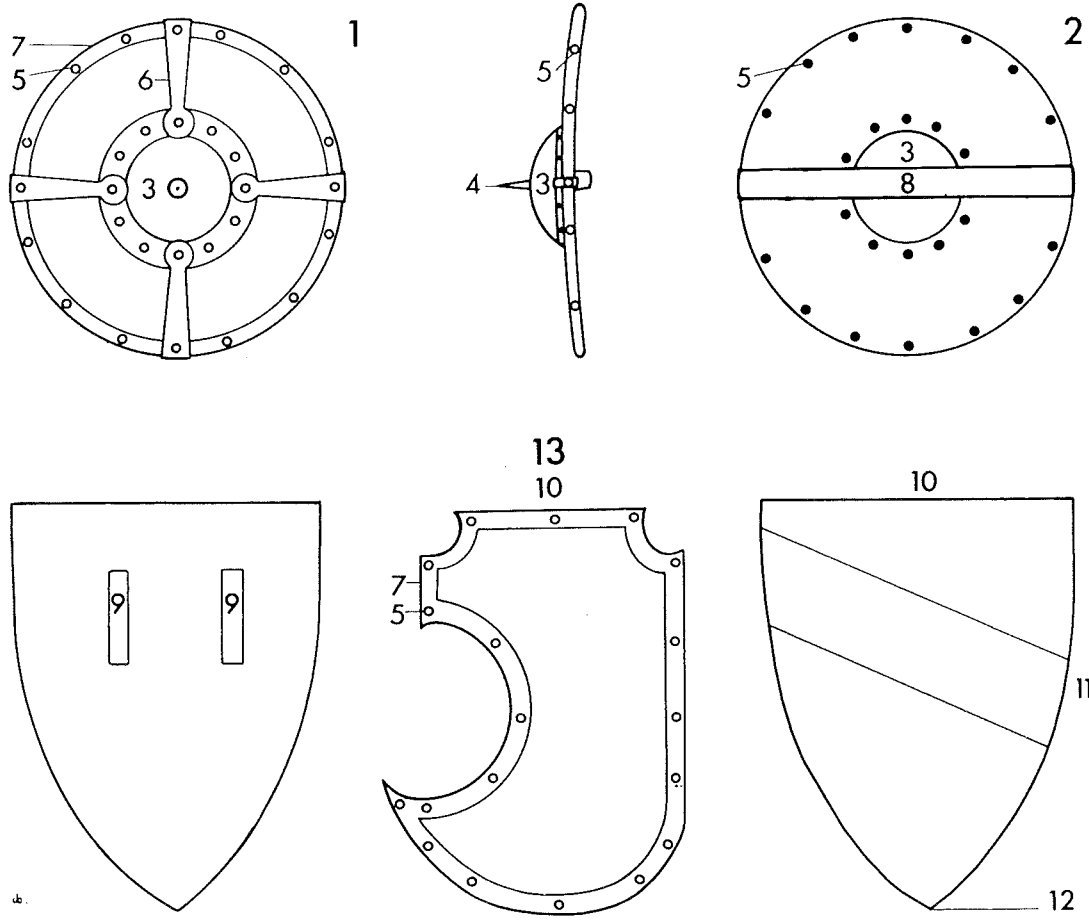
- 1 varsi
- 2 varrenpää
- 3 nuppi
- 4 varren tyvi
- 5 yläsivu
- 6 alasivu
- 7 pesä
- 8 sisäpuoli
- 9 ulkopuoli

LITTERATUR

KARLSSON, W. 1948. Silverskedar. (Kulturens årsbok 1947). Lund.

OLRIK, J. 1909. Drikkehorn og sølvtøj fra middelalder og renaissance.
København.

Íslenska	Dansk	Norsk	Svenska	Suomi
SKJÖLDUR	SKJOLD	SKJOLD/ BUKLARE	SKÖLD	KILPI
járn	jern	jern	järn	rautaa
stál	stål	stål	stål	terästä
tré	træ	tre	trä	puuta
leður	læder	lær	läder	nahkaa
bókfell	pergament	pergament	pergament	pergamenttia
steypa	stuk	stukk	stuck	stukkoa
góðmálmur	ædelmetal	edelmetall	edelmetall	jalometallia
gimsteinar	ædelsten	edelstein	edelstenar	jalokiviä



* særskild typ av ryttarsköld
 ** herald

1 framhlið	1 forside	1 forside	1 framsida	1 etusivuu
2 bakhlið	2 bagside	2 bakside	2 baksida	2 takasivu
3 skjaldarbóla	3 bukkel	3 skjoldbule	3 buckla	3 (kilven)kupura
4 gaddur	4 spids	4 pigg	4 spets	4 piikki
5 hnoð	5 nitte (hul)	5 nagle (hull, hol ⁿ)	5 nit (hål)	5 niitti
6 beit	6 beslag	6 beslag	6 beslag	6 lyöte/hela
7 skjaldarrönd	7 rand	7 rand	7 rand	7 reuna
8 mundriði	8 håndtag	8 handtak	8 handtag	8 kädensija/käsiranta
9 hanki	9 strop	9 stropp	9 stropp	9 raksi/rahje
10 efri brún	10 overkant	10 overkant	10 överkant	10 ylöreuna/laki**
11 hlið	11 side	11 side	11 sida	11 reuna
12 sporður	12 spids	12 spiss	12 spets	12 kärki/tyvi**
13 targa*	13 tartsche*	13 tarsje*	13 tartsche*	13 peitsikilpi/tarssi*

LITTERATUR

CEDERLÖF, O. 1951. Historiens plogbillar. Stockholm.

GRIEG, S. 1943. Skjoldene i middelalderen. Nordisk Kultur XII B.
Stockholm.

Íslenska

Dansk

Norsk

Svenska

Suomi

KRÓKUR

GRYDEKROG

SKJERDING

GRYTKROK

HAHLAT

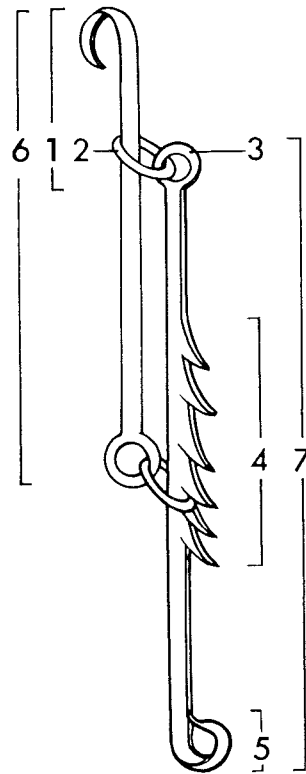
járn

jern

jern

járn

rautaa



© Nomenklaturprojekt för föremålsregistrering i Norden

11 - 1.7.1990

1 hengikrókur
 2 hringur
 3 auga
 4 gaddur
 5 krókur
 6 hengi
 7 stöng til að færa

1 ophæng
 2 ring
 3 øsken
 4 tænder
 5 krog
 6 bærestang
 7 trækstang

1 krok
 2 ring
 3 øye, auge^m
 4 tenner
 5 krok
 6 bærestang
 7 trekkstang

1 hängsel
 2 ring
 3 ögla
 4 tänder
 5 krok
 6 bärstång
 7 dragstång

1 ripustin
 2 rengas
 3 silmukka
 4 hampaat
 5 (pata)koukku
 6 kannatintanko
 7 säätötanko

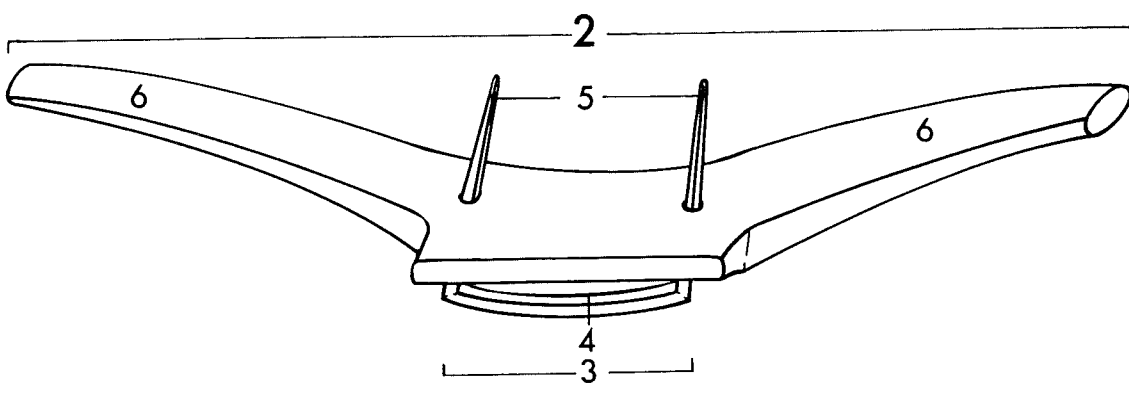
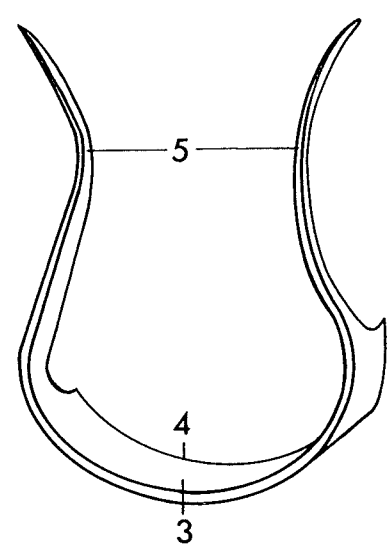
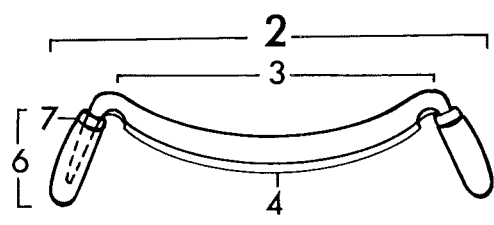
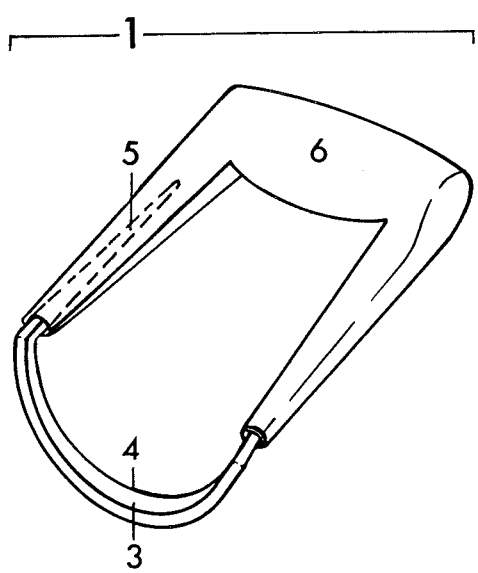
LITTERATUR

Frilandsmuseet. Nationalmuseets 7. Afdeling. Vejleder. Nationalmuseet
1975.

HØJRUP, O. 1967. Landbokvinden. Rok og kærne. Grovbrød og vadmæl.
København.



Íslenska	Dansk	Norsk	Svenska	Suomi
HNÍFUR	BÅNDKNIV 2/ KRUMKNIV	SKJØVE	BANDKNIV 2	KOVELI
járn tré	jern træ	jern tre	járn trä	rautaa puuta



© Nomenklaturprojekt för föremålsregistrering i Norden
16 - 1.1.1998

1 hnífur	1 krumkniv til én hånd	1 enhands skjøve	1 enhandskniv	1 yksikätkinen koveli
2 -	2 krumkniv	2 tohands skjøve	2 tvåhandskniv	2 kaksikätkinen koveli
3 blað	3 blad	3 blad	3 blad	3 terä
4 egg	4 æg	4 egg	4 egg	4 terä
5 tangi	5 angel	5 tange	5 tånge	5 ruoto
6 handfang	6 greb/håndtag	6 handtak	6 skaft/handtag	6 kahva
7 hólkur/hringur	7 hylse	7 holk	7 hylsa	7 hela

LITTERATUR

- JØRGENSEN, S. 1971. Bødker. (Gamle danske håndværk s. 89–94). København.
- TYGHEM, F. van. 1966. Op en om de Middeleeuwse Bouwwerf I-II. Brussel.
- WEBER, G. 1989. Metallgjenstander. (De arkeologiske utgravninger i Gamlebyen Bd. 7). Oslo.

Íslenska

Dansk

Norsk

Svenska

Suomi

SKÓSMÍÐA-
HNÍFUR

SKOMAGERKNIV

SKOMAKERKNIV

SKOMAKARKNIV

SUUTARINVEITSI

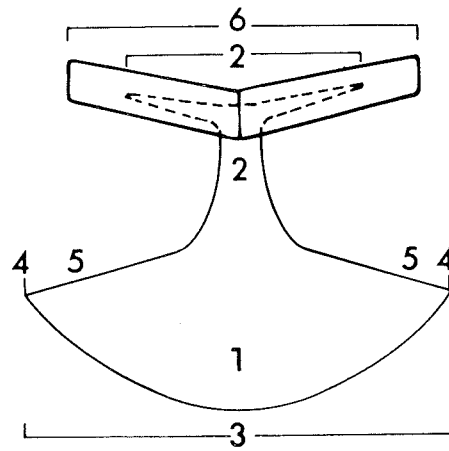
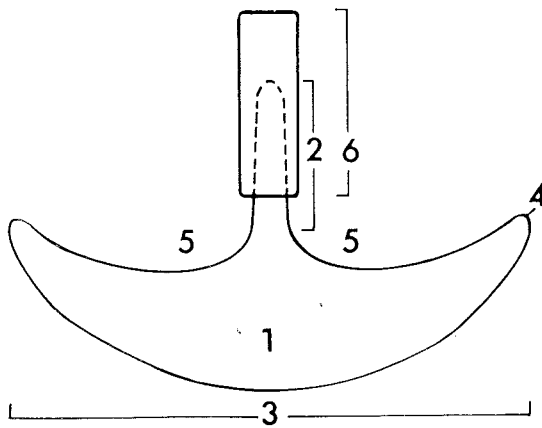
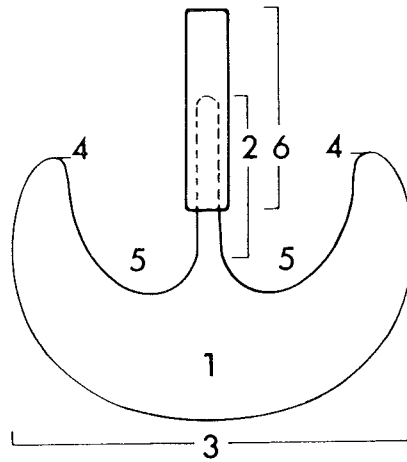
járn
tré

jern
træ

jern
tre

járn
trä

rautaa
puuta



Nomenklaturprojekt för föremålsre, -strering i Norden

© 1.9.1988

1 blað
2 tangi
3 egg
4 hyrna

1 blad
2 angel
3 æg
4 æghjørne

1 blad
2 tange
3 egg
4 egghjørne

1 blad
2 tånge
3 egg
4 egghörn

1 terä
2 ruoto
3 terä
4 teränkulma/
nirkko
5 hamara
6 kädensija

5 bakki
6 handfang

5 ryg
6 håndtag

5 rygg
6 handtak

5 rygg
6 handtag

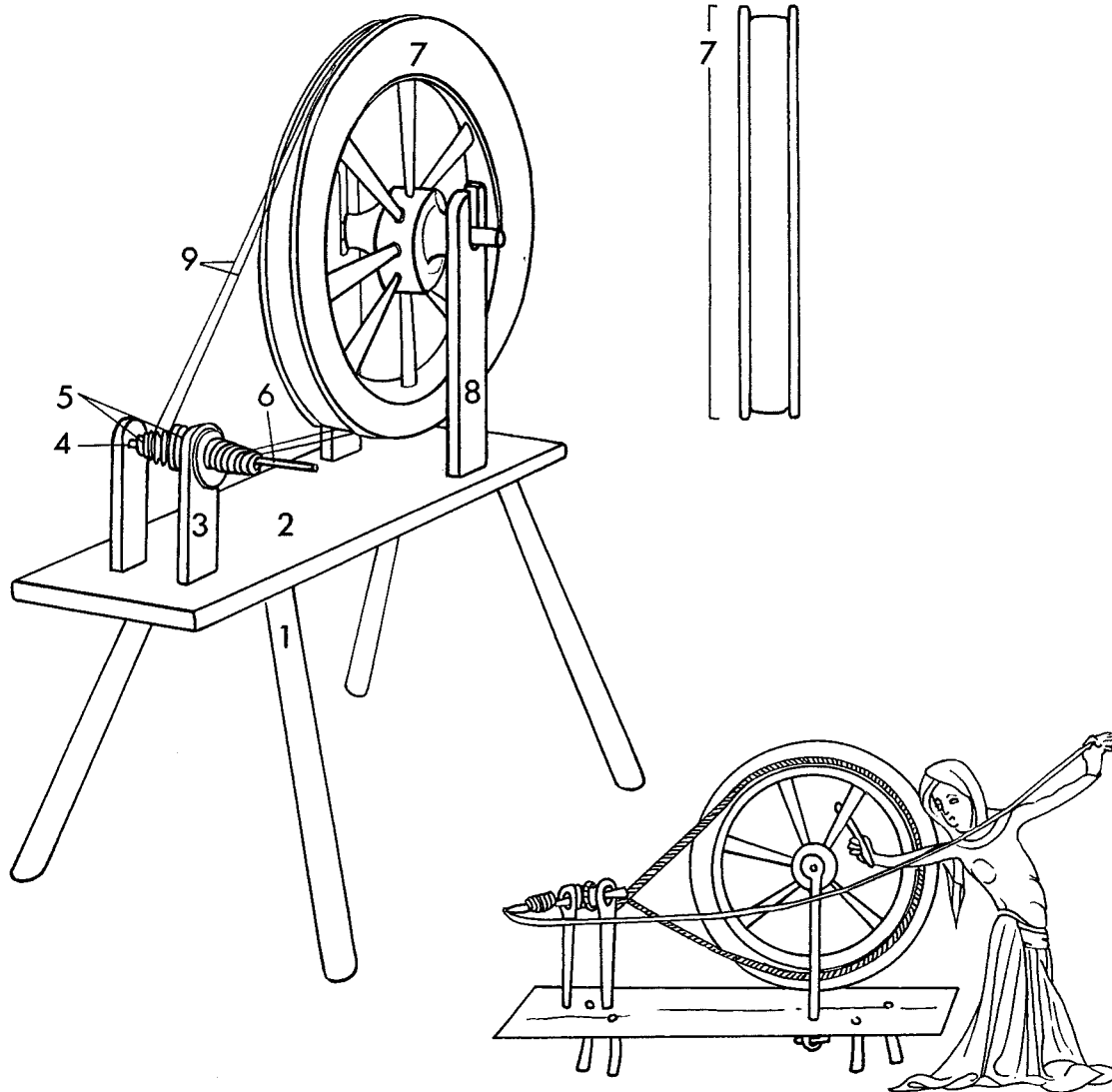
LITTERATUR

KOCH, H.D. 1986. Hvad fortæller det arkæologiske materiale om skomagerhåndværket fra ca 1250 til ca. 1500? Land og by i middelalderen 4, s 19-32. Tønder.

SCHIA, E. 1977. Sko som arkeologisk kildemateriale. Hikuin 3, s 303-325. Højbjerg.



Íslenska	Dansk	Norsk	Svenska	Suomi
SKOTROKKUR	SKOTROK	SKOTTROKK	SPINNVINDA/ LÅNGROCK	PITKÄRUKKI
tré reim	træ snor	tre snor	trä snöre	puuta nyöriä



* Se nomenklaturarket HJUL 1-4.

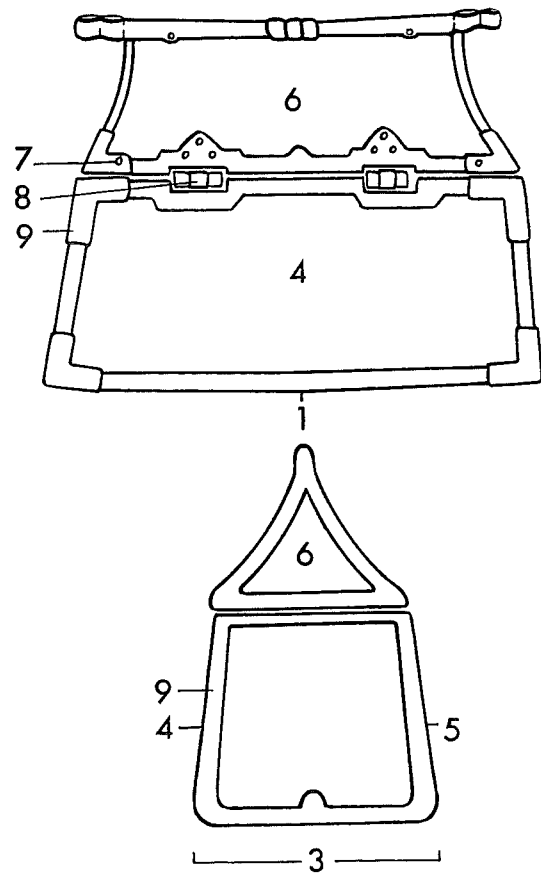
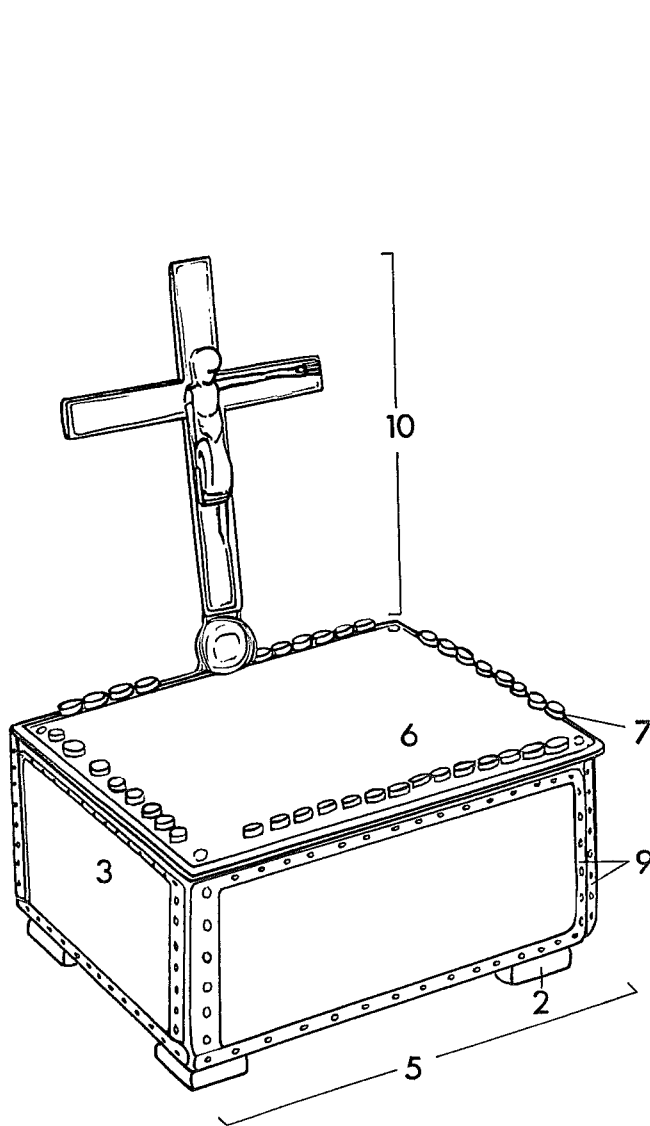
Íslensk tekst har dessverre ikke tilgæet prosjektet

1 ben	1 bein	1 ben	1 jalka
2 brystplade	2 bryst	2 -	2 -
3 stander med akselleje	3 jomfru	3 ståndare med skåra for hjulaxel	3 kannatin
4 aksel	4 aksel	4 axel	4 akseli
5 trisse	5 snelle	5 slända ?	5 kela
6 ten	6 nokk	6 spindel	6 kehrävarsi
7 hjul*	7 hjul*	7 spinnhjul	7 rukinpyörä
8 som 3	8 oppständer	8 ståndare	8 pyöränaxelin kannatin
9 rokkesnor	9 rokkesnor	9 drivrem	9 rukinnyöra





Íslenska	Dansk	Norsk	Svenska	Suomi
HELGISKRÍN	SKRIN 1/ RELIKVIESKRIN	SKRIN 1/ RELIKVIESKRIN	SKRIN 1/ RELIKSKRIN	PYHÄINJÄÄN- NÖSLIPAS
bein	ben	bein	ben	luuta
tré	træ	tre	trä	puuta
járn	jern	jern	järn	rautaa
koparblanda	kobberlegering	kobberlegering	kopparlegering	kuparilejeerinkiä
góðmálmur	ædelmetal	edelmetall	ädelmetall	jalometallia
leður	læder	lær	läder	nahkaa
smelti	emalje	emalje	emalj	emalia



18 - 1.8.2000 © Nomenklaturprojekt för föremålsregistrering i Norden

* Relikvieskrin og andre ædle skrin har sjældent om nogensinde hængsler af jern.
 ** Se nomenklaturarket KRUCIFIKS.

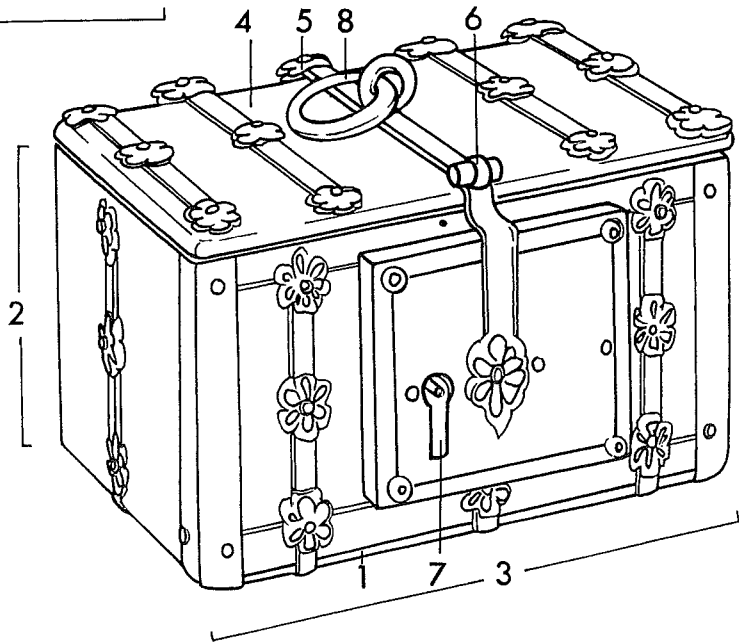
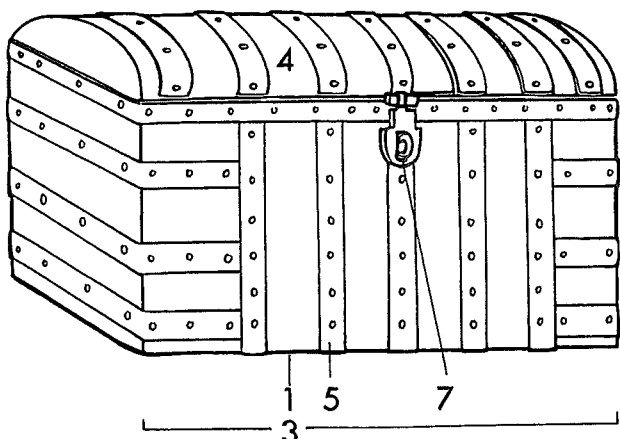
1 botn	1 bund	1 bunn, botn [□]	1 botten	1 pohja
2 fótur	2 ben/fod	2 bein/fot	2 fot	2 jalka
3 gafi	3 gavl	3 gavl	3 gavel	3 pääty
4 bakhlið	4 bagside	4 baksida	4 baksida	4 takasivu
5 framhlið	5 forside	5 forside	5 framsida	5 etusivu
6 lok	6 låg/tagplade	6 lokk/takplate	6 lock/tak	6 kansi
7 hnoð	7 nitte	7 nagle	7 nit	7 niitti
8 hjarir	8 hængsel/ gangjern	8 hengsel*	8 gångjärn	8 sarana
9 beit	9 beslag	9 beslag	9 beslag	9 heloitus
10 róða	10 krucifiks**	10 krusifiks**	10 krucifix**	10 krusifiksi

LITTERATUR

- BLINDHEIM, M. 1987. The Ranuaik Reliquary in Copenhagen. A short Study. (Proceedings of the tenth Viking Congress, Larkollen, Norway, 1985. Universitetets Oldsakssamlings Skrifter. Ny rekke nr. 9, s. 203–218). Oslo.
- LIEBGOTT, N.-K. 1985. Elfenben – fra Danmarks Middelalder. København.
- LIEBGOTT, N.-K. 1986. Middelalderens emaljekunst. København.



Íslenska	Dansk	Norsk	Svenska	Suomi
SKRÍN	SKRIN 2	SKRIN 2	SKRIN 2	LIPAS
bein	ben	bein	ben	luuta
tré	træ	tre	trä	puuta
járn	jern	jern	járn	rauta
koparblanda	kobberlegering	kopperlegering	kopparlegering	kuparilejeerinkiä
góðmálmur	ædelmetal	edelmetall	ädelmetall	jalometallia
leður	læder	lær	läder	nahkaa
smelti	emalje	emalje	emalj	emalia



18 – 1.8.2000 © Nomenklaturprojekt för föremålsregistrering i Norden

1 botn	1 bund	1 bunn, botn [□]	1 botten	1 pohja
2 gafl	2 gavl	2 gavl/kortside	2 gavel/kortsida	2 pääty/lyhyt sivu
3 hlið	3 side	3 side/langside	3 långsida	3 pitkä sivu
4 lok	4 låg	4 lokk	4 lock	4 kansi
5 beit	5 beslag	5 beslag	5 beslag	5 heloitus
6 hjarir	6 hængsel/ gangjern	6 hengsel/ gangjern	6 gångjärn/-led	6 sarana
7 læsing	7 låsetøj	7 lås/låsbeslag	7 lås	7 lukko
8 haldhringur	8 hank/bærering	8 hank/bærering	8 ring/handtag	8 rengas/kädensija

LITTERATUR

- LIEBGOTT, N.-K. 1985. Elfenben – fra Danmarks Middelalder. København.
- LIEBGOTT, N.-K. 1986. Middelalderens emaljekunst. København.

Íslenska

Dansk

Norsk

Svenska

Suomi

ÞÚST

PLEJL

SLIUL/TUST

SLAGA

VARSTA

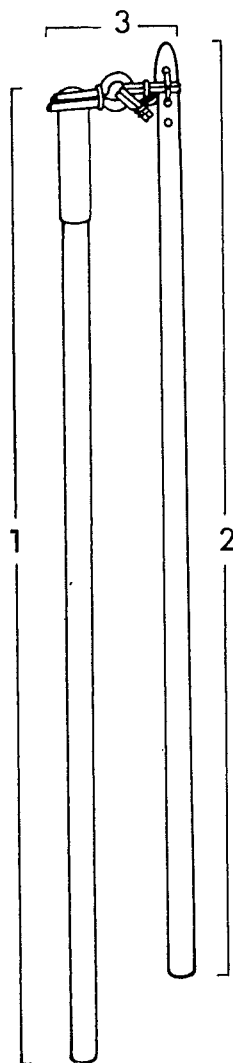
tré
járn
leður

træ
jern
læder

tre
jern
lær
vidje

trä
järn
läder

puuta
rautaa
nahkaa



Nomenklaturprojekt för föremålsregistrering i Norden

© * Se arket plejllled.

10 - 1.9.1989

1 skefti

1 handel/
håndvol

1 handvol/
tustarvol

1 handval/skaft

1 varsi

2 slagvölur

2 slagel/
slagvol

2 slagvol
dettvol

2 slagval/släng

2 (varstan)nuija/
terä

3 liður/
liðamót

3 led*

3 ledd*

3 led*

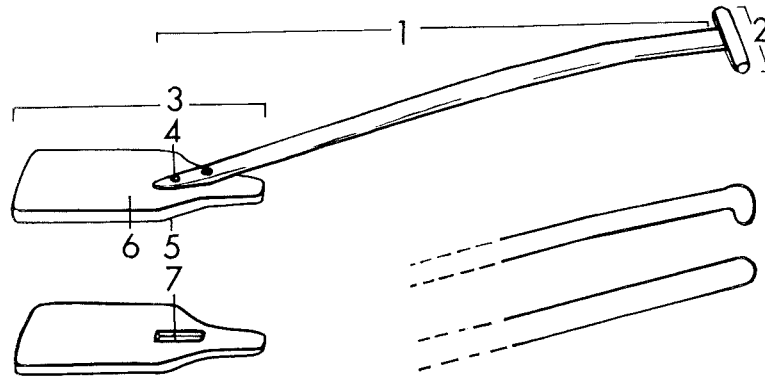
3 nivel/liitos

LITTERATUR

- JOHANSEN, B. 1986. Plejltærskning på Melstedgård. (Fra Bornholms Museum 1986, s.49-52). Rønne
- MYRDAL, J. 1986. Medeltidens åkerbruk. Agrartechnik i Sverige ca 1000 till 1520. Stockholm
- VISTED, K., STIGUM, H. 1971. Vår gamle bondekultur I. Oslo



Íslenska	Dansk	Norsk	Svenska	Suomi
REKA/SKÓFLA	SKOVL	SKUFFE	SKOVEL	KOLA
tré	træ	tre	trä	puuta



© Nomenklaturprojekt för föremålsregistrering i Norden

10 - 1.9.1989	©	1 skaft	1 skaft	1 skaft	1 skaft	1 varsi
		2 handfang	2 håndtag	2 handtak	2 handtag	2 kädensija
		3 skóflublað	3 blad	3 blad	3 blad	3 pesä
		4 nagli (gat)	4 nagle (hul)	4 nagle (hull, hol ^m)	4 nit (hål)	4 niitti (niitinreikä)
		5 neðra borð	5 underside	5 underside	5 undersida	5 alalape
		6 efra borð	6 overside	6 overside	6 översida	6 ylälpe
		7 skaftgat	7 skafthul	7 skafthull -hol ^m	7 skafthål	7 varrenreikä

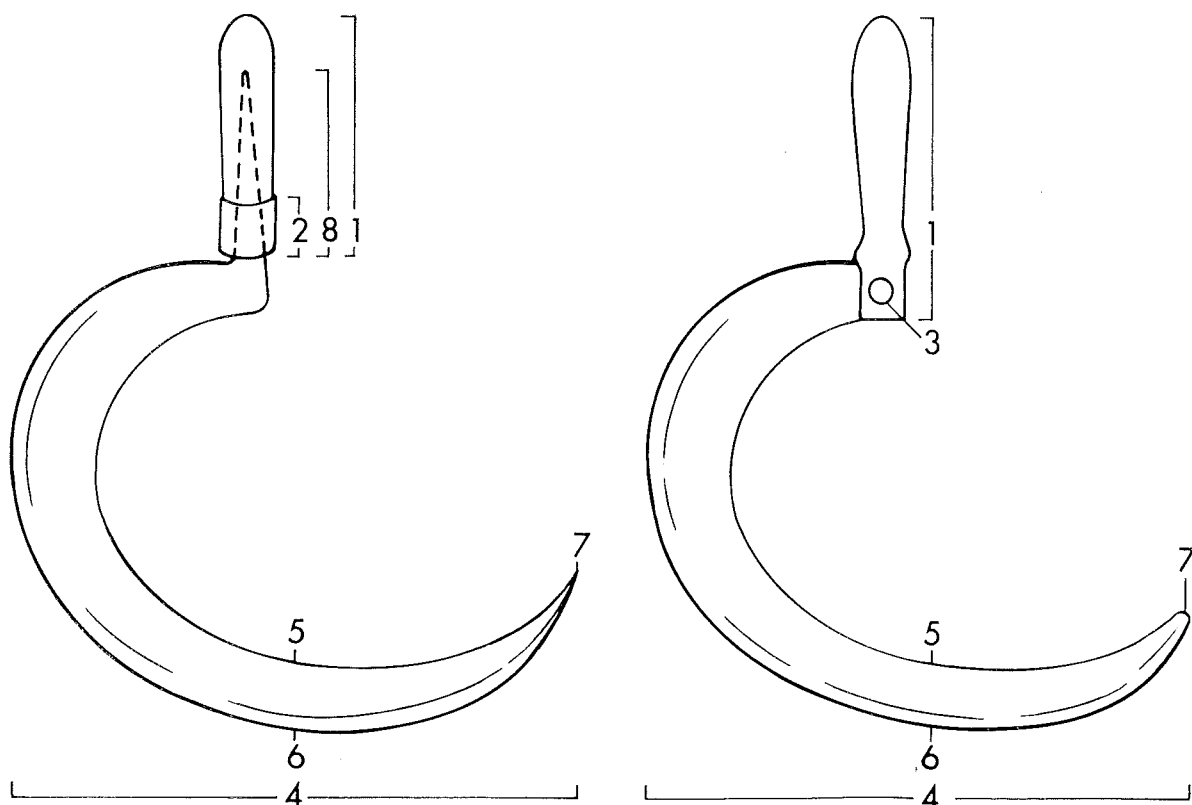
LITTERATUR

MYRDAL, J. 1986. Medeltidens åkerbruk. Agrarteknik i Sverige ca 1000 till 1520. Stockholm

VISTED, K., STIGUM, H. 1971. Vår gamle bondekultur I. Oslo



Íslenska	Dansk	Norsk	Svenska	Suomi
(BOGLAGA)SIGÐ	SEGL 2/ KROGSEGL/ KRUMSEGL	SKYRU	(BÅG)SKÄRA	SIRPPI 2
járn tré	jern træ	jern tre	járn trä	rautaa puuta



11 - 1.7.1990 © Nomenklaturprojekt för föremålsregistrering i Norden

1 skaft/ handfang	1 skaft/ håndtag	1 skaft	1 skaft	1 kädensija
2 hólkur	2 hylse/beslag	2 holk	2 beslag	2 hela
3 hnoð/gat	3 nitte(-hul)	3 nagle (hull, hol ^{pl})	3 nit/hål	3 niitti/ (niitin)reikä
4 blað	4 blad	4 blad	4 blad	4 terä
5 egg	5 æg	5 egg	5 egg	5 terä (nsuu)
6 bakki	6 ryg	6 rygg/nakke	6 rygg	6 hamara
7 oddur	7 spids	7 odd	7 udd	7 nirkko
8 tangi	8 angel	8 tange	8 tånge	8 ruoto

LITTERATUR

Frilandsmuseet. Nationalmuseets 7. Afdeling. Vejleder. Nationalmuseet
1975.

MYRDAL, J. 1986. Medeltidens åkerbruk. Agrarteknik i Sverige ca 1000
til 1520. Stockholm.

PERSON, B.-A. 1959. Den balanserade skäran. (Kulturen 1958, s.82-83).
Lund.

VISTED, K.; STIGUM, H. 1971. Vår gamle bondekultur I. Oslo.

Íslenska

Dansk

Norsk

Svenska

Suomi



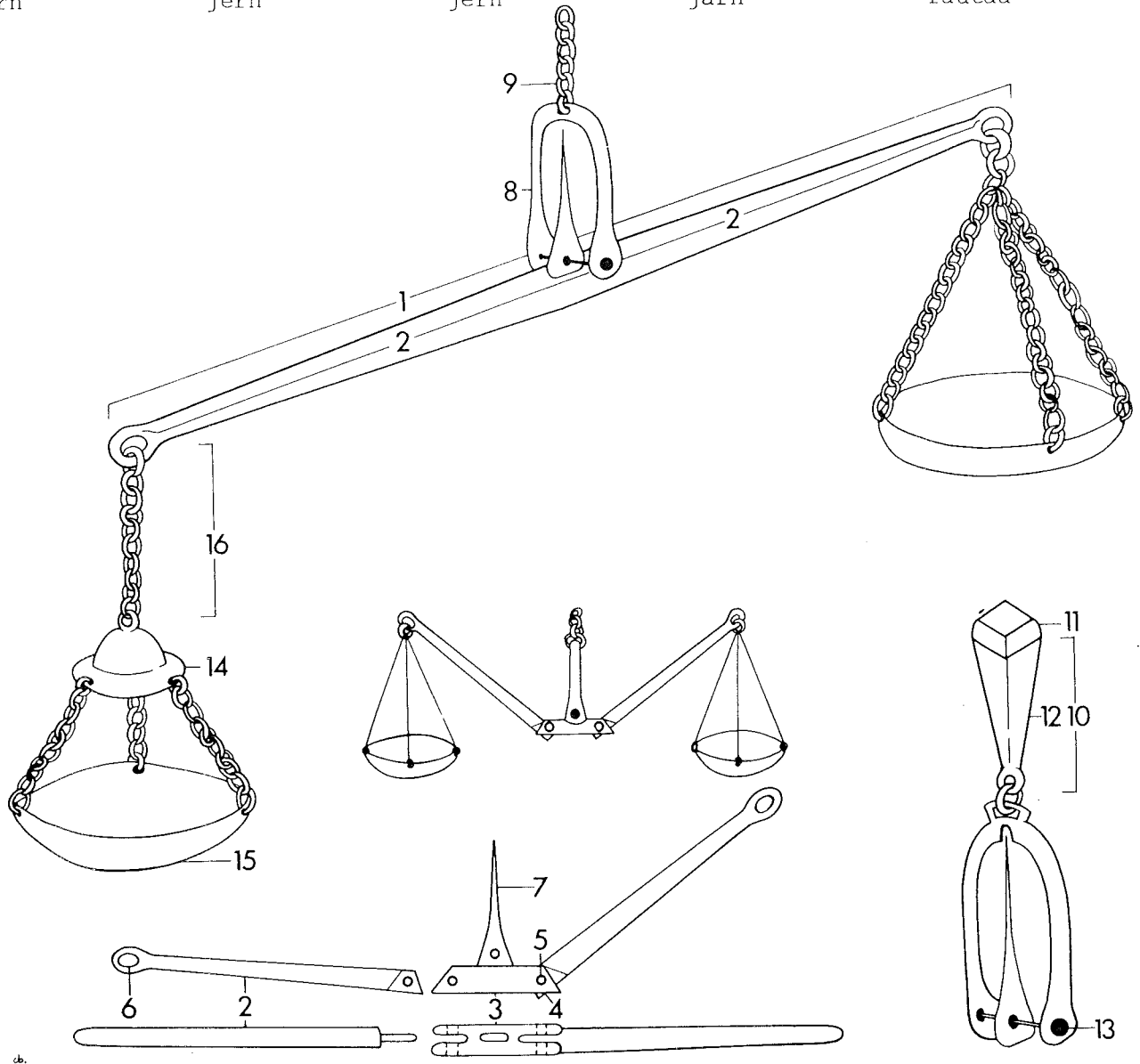
METASKÁLAR

SKÅLVÆGT

SKÅLVEKT

BALANSVÅG

VAAKA

koparblanda
járnkobberlegering
jernkopperlegering
jernkopparlegering
járnkuparilejeerinkä
rautaa

1 vogarstöng

1 vægtstang

1 vektstang

1 vågstång

1 vaa'an selkä

2 armur

2 arm

2 arm

2 arm

2 varsi

3 miðhluti

3 midtstykke

3 midtstycke

3 mittstycke

3 keskikappale

4 liður

4 led

4 ledd

4 led

4 nivel

5 þolinmóður

5 aksel

5 aksel

5 axel

5 akseli

6 auga

6 øje

6 øye, auge^H

6 öga

6 ripustusreikä

7 tunga

7 viser/tunge

7 tunge/viser

7 tunga/visare

7 vaa'an kieli/
osoitin

8 hengi

8 holder

8 holder,
haldar^H

8 vågaffel

8 haarukka

9 festi

9 kæde

9 lenke

9 länk

9 kannin (ketju)

10 leggur

10 stang

10 stang

10 stång

10 otin

11 húfa

11 knapp

11 knapp

11 knapp

11 nuppi

12 hald

12 greb

12 grep

12 grepp

12 kannin

13 vogarás

13 aksel

13 aksel

13 axel

13 akseli

14 festarhald

14 spreder

14 spreder,
spreiar^H

14 spridare

14 ketjunjakaja

15 vogarskál

15 skál

15 vektiskál

15 vågskál

15 vaakakuppi

16 skálarhengi

16 ophæng

16 skáloppheng

16 skálupphæng

16 (vaakakupin)
ripustin

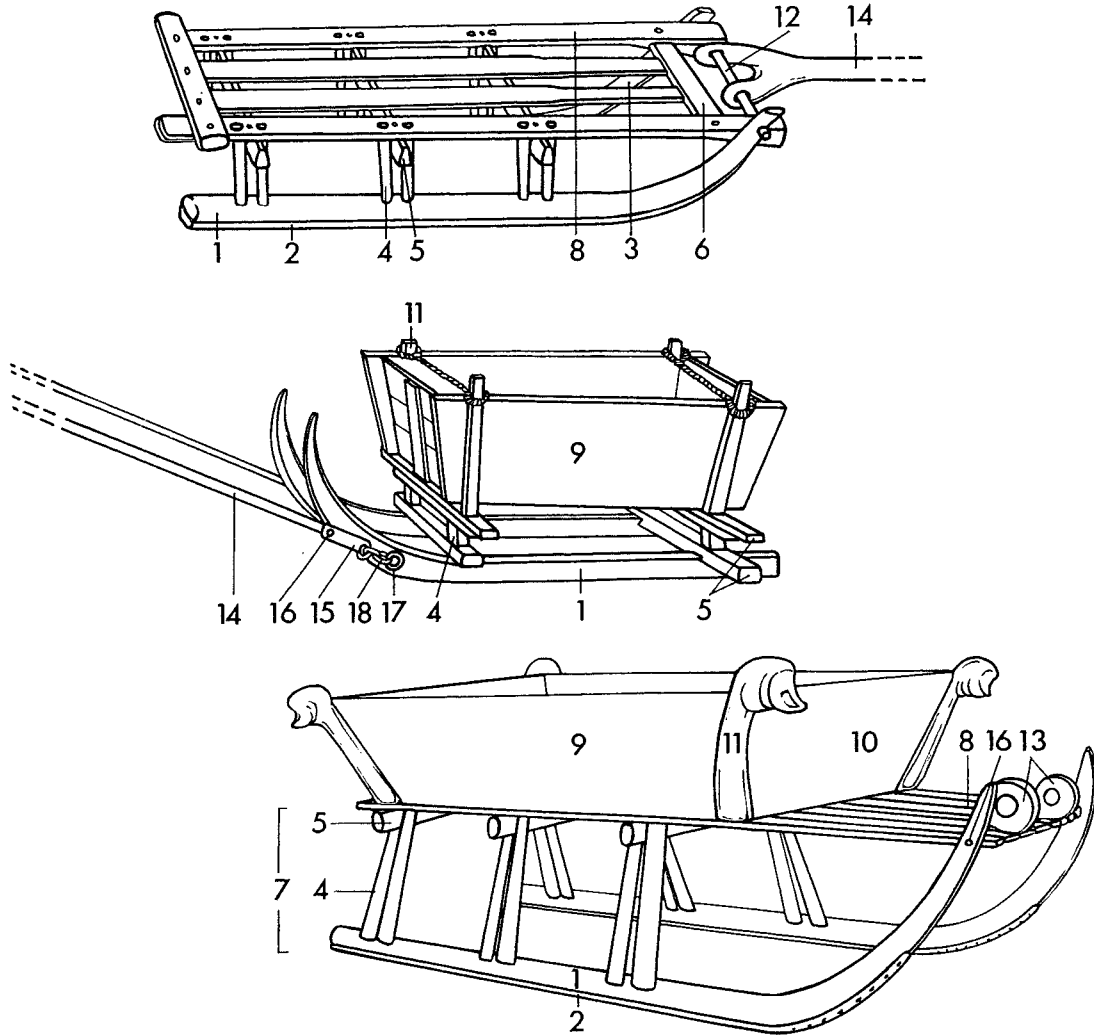
LITTERATUR

JONDELL, E. 1974. Vikingatidens balansvågar i Norge. (C-uppsats i arkeologi särskilt nordeuropeisk. Stencil). Uppsala.

KISCH, B. 1965. Scales and Weights. A historical outline. (Yale studies in the history of science and medicine, I). Forge Village, Mass.



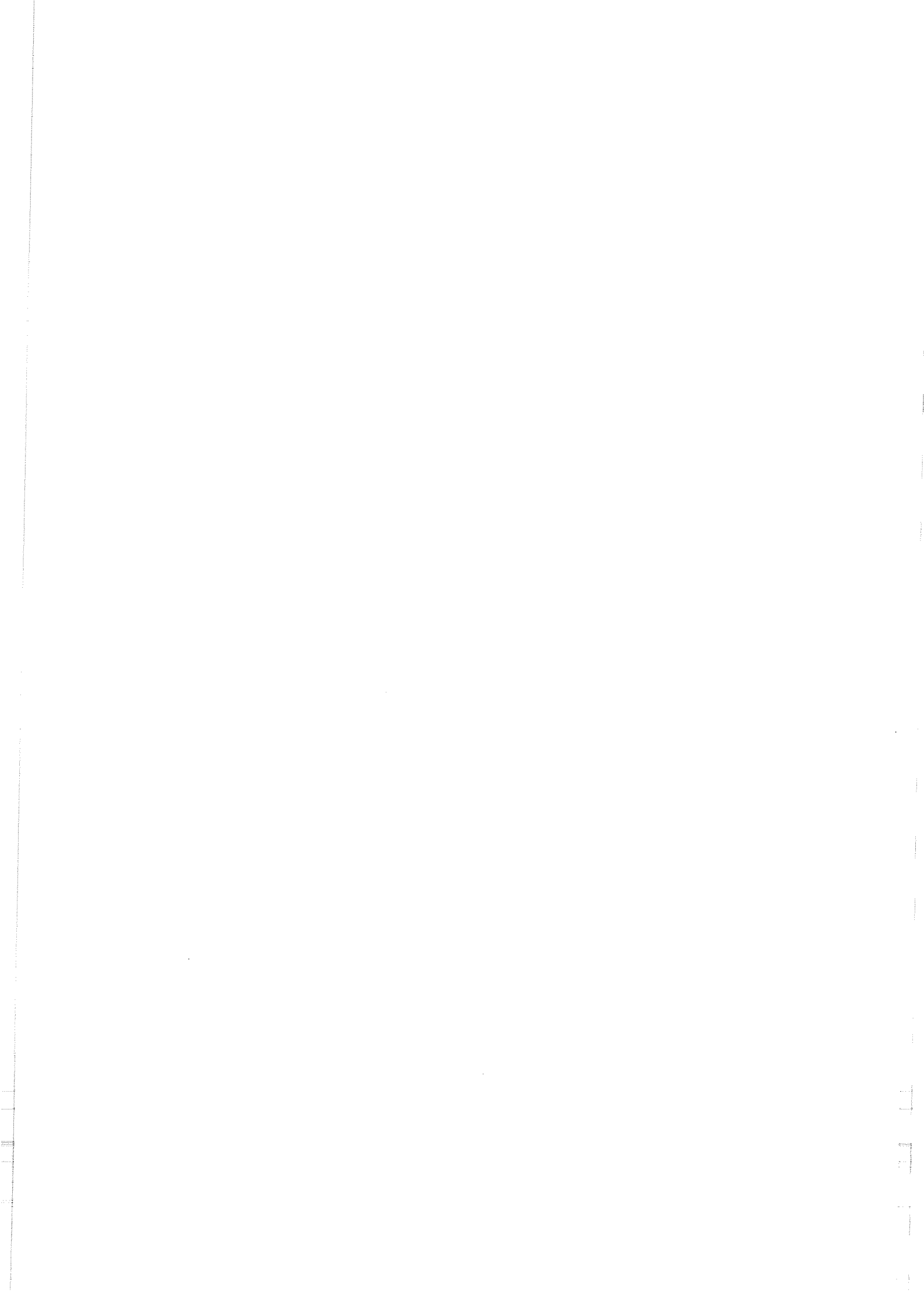
Íslenska	Dansk	Norsk	Svenska	Suomi
SLEÐI	SLÆDE	SLEDE	SLÄDE	REKI
tré	træ	tre	trä	puuta
járn	jern	jern	järn	rautaa



* Se nomenklaturarket VOGN 1.

21 - 1.8.2002 © Nomenklaturprojekt för föremålsregistrering i No.u.en

1 meiður	1 mede	1 meie	1 med	1 jalas
2 járn	2 skoning/beslag	2 spong/slitemeie	2 skoning	2 raudoitus
3 ?	3 -	3 meiehava	3 -	3 -
4 stoð	4 ben/stolpe	4 fot/stender/ sledebein	4 fässel/fässlar	4 kaplas
5 þvertré	5 stiver	5 fløystokk/ tvertre	5 banke	5 kannatin
6 þvertré	6 stiver	6 veie	6 tvärribba	6 poikkirima
7 neðri hluti	7 understel	7 understell	7 underställ	7 alaosa
8 bretti	8 bræt	8 brett	8 ribba/kant-	8 rima
9 borð, fjöl, kassi	9 karm/kasse*	9 karm/grime*	9 korg*	9 kori*
10 borð, fjöl, kassi	10 karm/kasse*	10 karm/grime*	10 korg*	10 kori*
11 stoð	11 stolpe	11 stolpe	11 bom	11 pylväs
12 hamla	12 hammel	12 humul/-tre/slire	12 skakelfäste	12 aisan kiinnike
13 hömlufesti	13 skaglefæste	13 skåkfeste	13 dragstång	13 vetotanko
14 dráttarstöng, dragstöng	14 trækstang	14 skák/dragskák/ slede drag	14 skakel	14 aisa
15 járn	15 beslag	15 beslag	15 beslag	15 raudake
16 nagli/gat	16 nagle/-hul	16 naglehull, -hol ^h	16 nit/nithål	16 niiti/niitinreikä
17 hringur	17 øsken	17 ring	17 ring	17 rengas
18 keðja	18 kæde	18 kjetting	18 kedja	18 ketju





Íslenska

Dansk

Norsk

Svenska

Suomi

SLEIF

SLEV

SLEIV/SKJE

SLEV

KAUHA

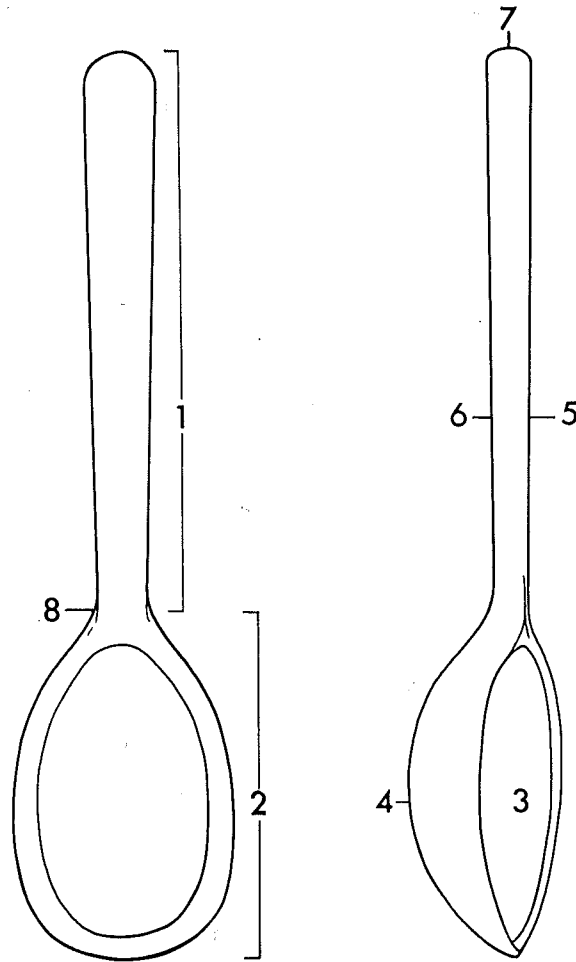
tré

træ

tre

trä

puuta



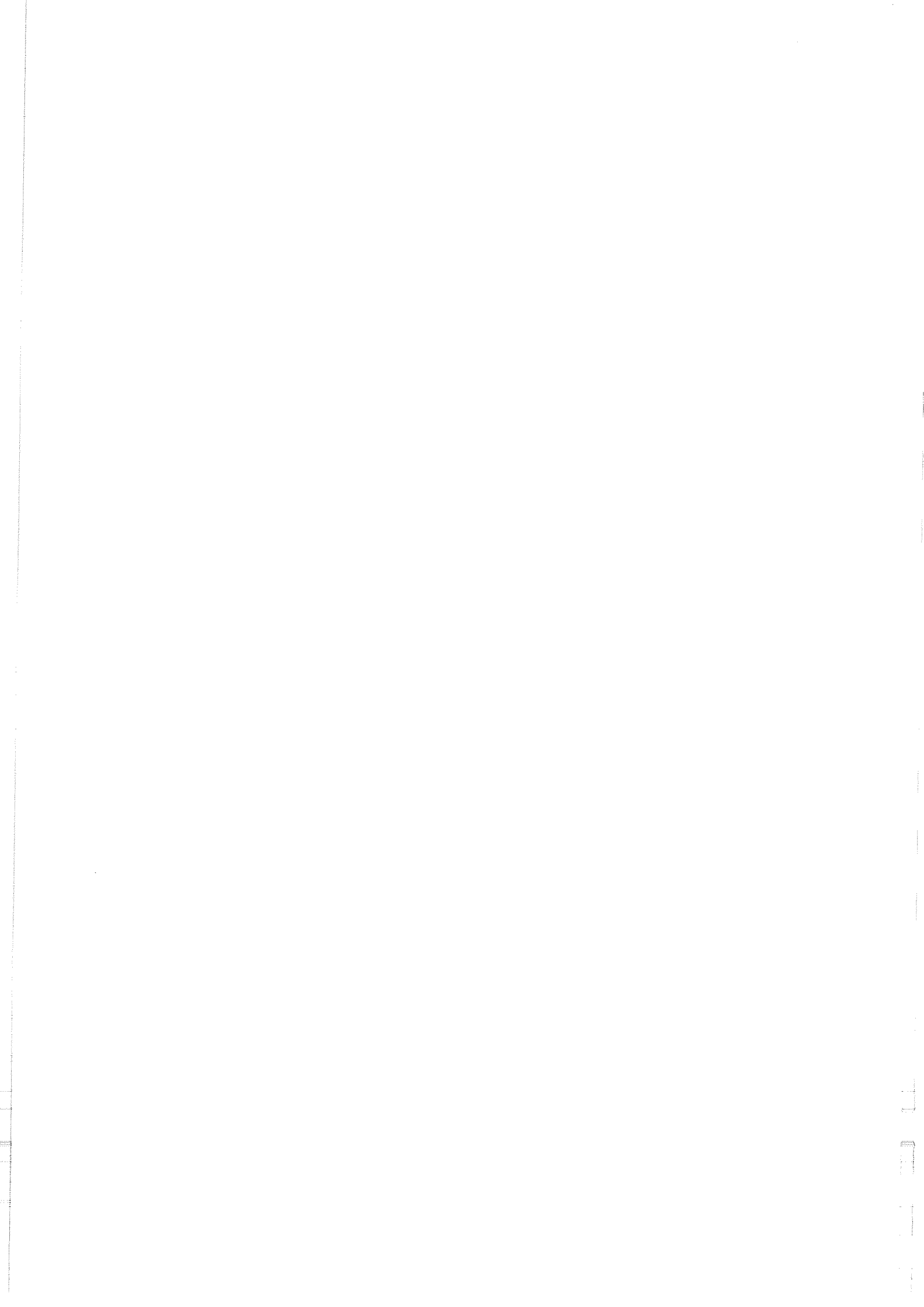
Slev är en sked av trä skuren i ett stycke

Nordisk Ministerråd/Arbejdsgruppen

©

1.6.1986

- | | | | | |
|-------------|--------------|--------------|-------------|----------------|
| 1 skaft | 1 skaft | 1 skaft | 1 skaft | 1 varsi |
| 2 blað | 2 laf | 2 blad | 2 blad | 2 pesä |
| 3 hvolf | 3 inderside | 3 innside | 3 insida | 3 sisäpinta |
| 4 kúpa | 4 yderside | 4 utside | 4 utsida | 4 ulkopinta |
| 5 framhlið | 5 forside | 5 forside | 5 framsida | 5 etupuoli |
| 6 bakhlið | 6 bagside | 6 baksida | 6 baksida | 6 takapuoli |
| 7 skaftendi | 7 afslutning | 7 avslutning | 7 skaftände | 7 varren pää |
| 8 skaftrót | 8 skaftrød | 8 skaftrot | 8 skaftrot | 8 varren juuri |





Íslenska

Dansk

Norsk

Svenska

Suomi

HVERFISTEINN

SLIBESTEN

SLIPESTEIN

SLIPSTEN

TAHKO

sandsteinn

sandsten

sandstein

sandsten

hiekkakiveä

tré

træ

tre

trä

puuta

járn

jern

jern

järn

rautaa

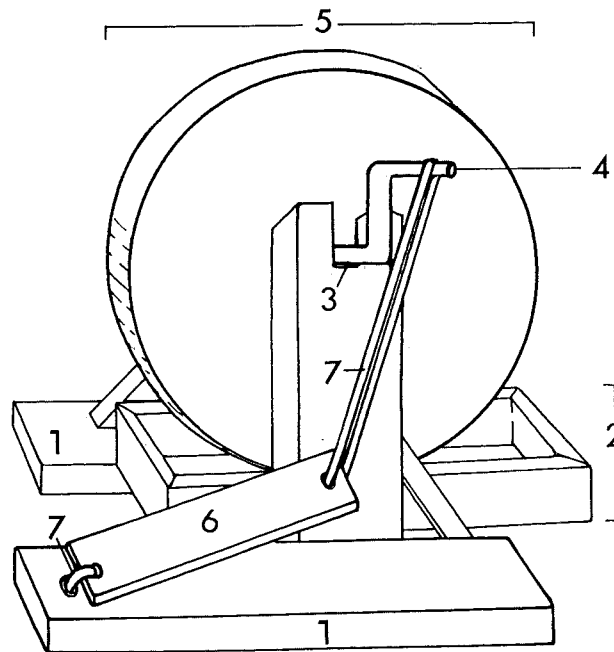
leður

læder

lær

läder

nahkaa



© Nomenklaturprojekt för föremålsregistrering i Norden

16 - 1.1.1998

- 1 grind
- 2 stokkur
- 3 öxull
- 4 sveif
- 5 hverfisteinn
- 6 fótafjöl
- 7 ól

- 1 stativ
- 2 vandtrug
- 3 akselleje
- 4 aksel/håndtag
- 5 slibesten
- 6 pedal
- 7 rem

- 1 stativ
- 2 vanntrau
- 3 aksel
- 4 veiv
- 5 slipestein
- 6 trøe, trøde[Ⓜ]
- 7 reim

- 1 stativ
- 2 vattentråg
- 3 axelläge
- 4 axel/handtag
- 5 slipsten
- 6 pedal
- 7 rem

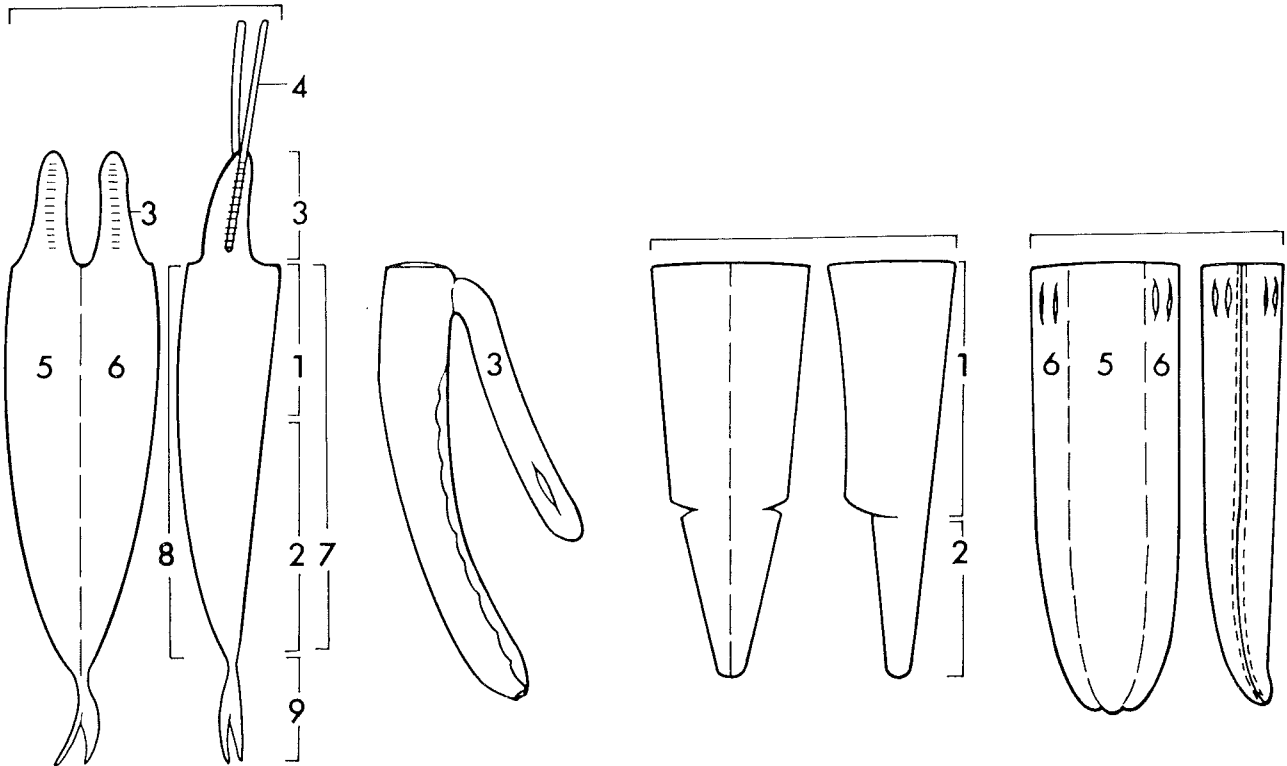
- 1 teline
- 2 vesiastia
- 3 akselinsija
- 4 akseli/kädensija
- 5 hiomakivi
- 6 poljin
- 7 hihna

LITTERATUR

TYGHEM, F. van. 1966. Op en om de Middeleeuwse Bouwwerf I-II. Brüssel.



Íslenska	Dansk	Norsk	Svenska	Suomi
SKEIÐAR/ SLÍÐUR	SKEDE/SLIRE	SLIRE	SLIDA	TUPPI
leður	læder	lær	läder	nahkaa



Nomenklaturprojekt för föremålsregistrering i Norden

© 1.9.1988

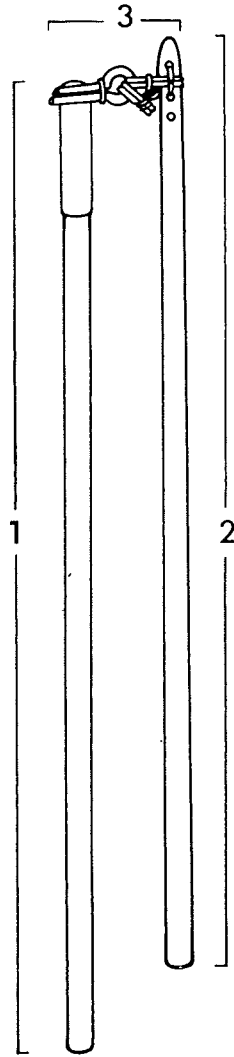
1 skafthlíf	1 skaftdel	1 skaftdel	1 skaftdel	1 kahvaosa
2 blaðhlíf	2 bladdel	2 bladdel	2 bladdel	2 teräosa
3 beltisól	3 bæltestrop/ ophæng	3 beltestropp/ oppheng	3 bæltestropp	3 vyöraksi
4 beltisreim	4 bæltesor	4 beltesnor	4 bæltësögla	4 vyösilmukka
5 framhlið	5 forside	5 framside	5 framsida	5 etusivu
6 bak	6 bagside	6 baksida	6 baksida	6 takasivu
7 bakkakantur	7 ryggkant	7 ryggkant	7 ryggkant	7 hamarareuna
8 eggkantur	8 ægkant	8 eggkant	8 eggkant	8 teräreuna
9 flipi/ skrautflipi	9 pynt	9 pynteflik	9 prydnadsflik	9 koristeviileke

LITTERATUR

BLOMQVIST, R. 1938. Medeltida svärd, dolkar och slidor funna i Lund.
Kulturens årsbok 1937. Lund.



Íslenska	Dansk	Norsk	Svenska	Suomi
ÞÚST	PLEJL	SLIUL/TUST	SLAGA	VARSTA
tré	træ	tre	trä	puuta
járn	jern	jern	järn	rautaa
leður	læder	lær	läder	nahkaa
		vidje		



© Nomenklaturprojekt för föremålsregistrering i Norden

* Se arket plejlled.

10 - 1.9.1989	1 skefti	1 handel/ håndvol	1 handvol/ tustarvol	1 handval/skaft	1 varsi
	2 slagvölur	2 slagel/ slagvöl	2 slagvol dettvol	2 slagval/släng	2 (varstan)nuija/ terä
	3 liður/ liðamót	3 led*	3 ledd*	3 led*	3 nivel/liitos

LITTERATUR

JOHANSEN, B. 1986. Plejltærskning på Melstedgård. (Fra Bornholms Museum 1986, s.49-52). Rønne

MYRDAL, J. 1986. Medeltidens åkerbruk. Agrarteknik i Sverige ca 1000 till 1520. Stockholm

VISTED, K., STIGUM, H. 1971. Vår gamle bondekultur I. Oslo



Íslenska

Dansk

Norsk

Svenska

Suomi

ÞÚST

PLEJLLED

SLIUL/TUST

SLAGA/LED

VARSTA/LITOS

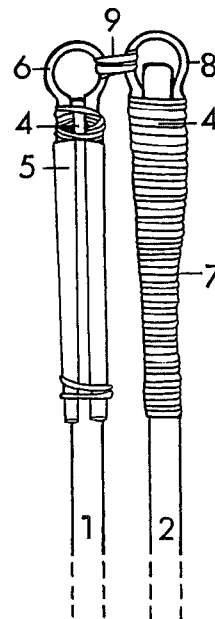
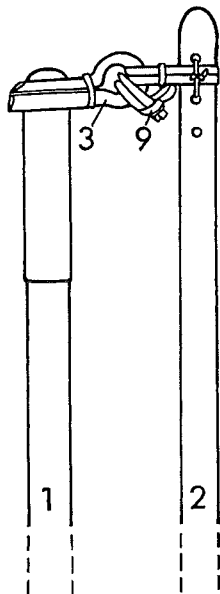
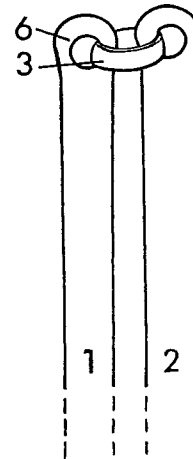
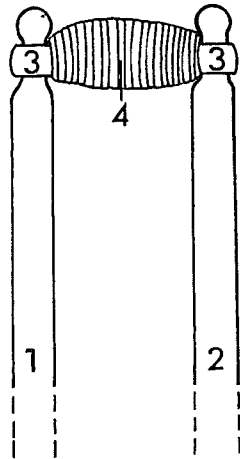
tré
leður
álaröð

træ
læder
åleskind

tre, vidje
lær
skinn (ål)
sene (okse)
tau

trä
läder
ålskinn

puuta
nahkaa



1 skefti

2 slagvölur

3 haft

4 vafningur

5 -

6 auga

7 vafningur

8 auga

9 haft

1 handel/håndvol

2 slagel/slagvol

3 hilde

4 bevikling

5 kappe, drejelig

6 øje/hælkappe

7 kappe,

fastsiddende

8 øje

9 hængsel/øl

1 handvol/
tustarvol

2 slagvol/dettvol

3 kurre/slureimer

4 surring

5 kappe

6 øye, auge[□]

7 -

8 øye, auge[□]

9 slureimer/kurre

1 skaft

2 slaga

3 hälla

4 surring

5 kappa

6 öga

7 surring

8 öga

9 ögla

1 varsi

2 terä/klupu

3 raksii

4 side

5 -

6 silmä

7 side

8 silmä

9 silmukka

LITTERATUR

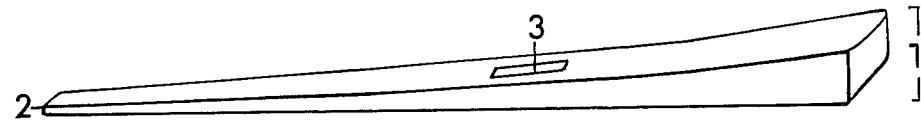
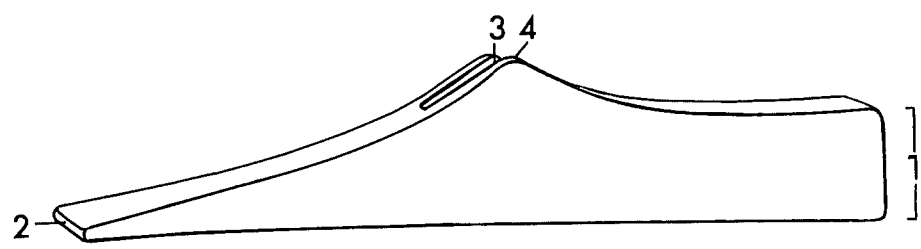
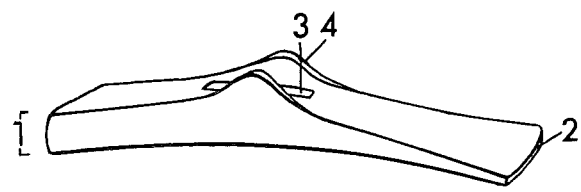
JOHANSEN, B. 1986. Plejltærskning på Melstedgård.
(Fra Bornholms Museum 1986, s. 49–52). Rønne

MYRDAL, J. 1986. Medeltidens åkerbruk. Stockholm.

STIGUM, H.; VISTED, K. 1971. Vår gamle bondekultur I. Oslo.



Íslenska	Dansk	Norsk	Svenska	Suomi
HAMAR	SMEDEHAMMER	SMEDHAMMER	SMIDES-HAMMARE	PAJAVASARA
járn stál	jern stál	jern stál	járn stál	rautaa terästä



© Nomenklaturprojekt för föremålsregistrering i Norden

16 - 1.1.1998	1 slagendi	1 bane	1 bane	1 ban	1 tasapää
	2 afturendi	2 pen	2 pen	2 pen	2 vasaranpää
	3 gat fyrir skaft	3 skafthul	3 skafthull, -holm	3 skafthål	3 varrenreikä
	4 gat fyrir fleyg	4 skaftflig	4 skaftflik	4 skaftflik	4 varrenlieve

LITTERATUR

ROESDAHL, E. 1980. Danmarks vikingetid. København.

TOBIASSEN, A. H. 1981. Smeden i eldre tid. Oslo.



Íslenska

Dansk

Norsk

Svenska

Suomi

SMJÖRSPAÐI

SMØRSTIKKE 2

SMØRKAM

SMÖRSPADE 2

VOILASTA 2

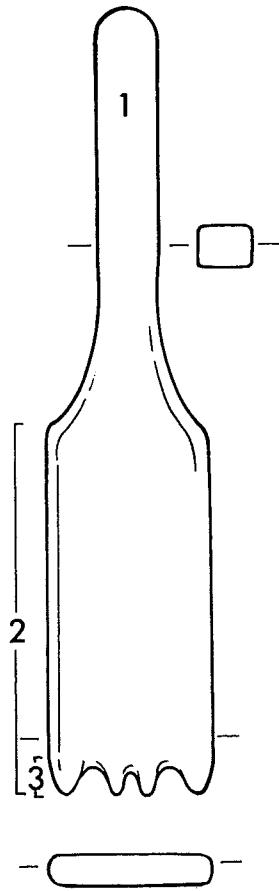
tré

træ

tre

trä

puuta



© Nomenklaturprojekt för föremålsregistrering i Norden

15 - 1.1.1998

1 skaft
2 blað
3 tönn

1 skaft
2 blad
3 tand

1 skaft
2 blad
3 tind/tann

1 skaft
2 blad
3 tand

1 varsi
2 lapa
3 hammas

LITTERATUR

WEBER, B. 1989. Tregjenstander. (De arkeologiske utgravninger i Gamlebyen Bd. 7). Oslo.



Íslenska

Dansk

Norsk

Svenska

Suomi

SMJÖRSPAÐI

SMØRSTIKKE 1

SMØRSPADE

SMÖRSPADE 1

VOILASTA 1

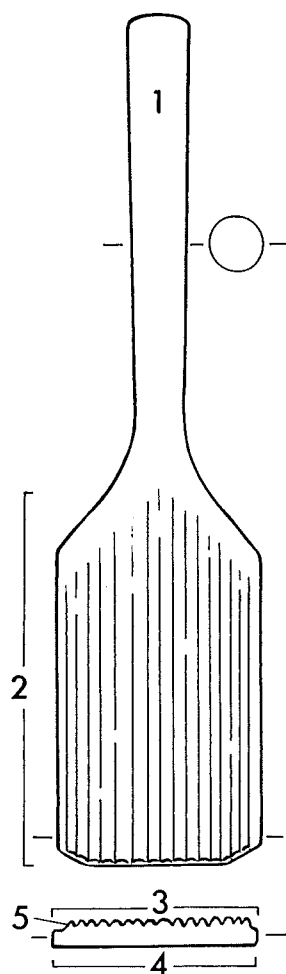
tré

træ

tre

trä

puuta



© Nomenklaturprojekt för föremålsregistrering i Norden

15 - 1.1.1998

- 1 skaft
- 2 blað
- 3 efri hlið
- 4 neðri hlið
- 5 riflur

- 1 skaft
- 2 blad
- 3 overside
- 4 underside
- 5 riller

- 1 skaft
- 2 blad
- 3 overside
- 4 underside
- 5 riller

- 1 skaft
- 2 blad
- 3 -
- 4 -
- 5 räfflor

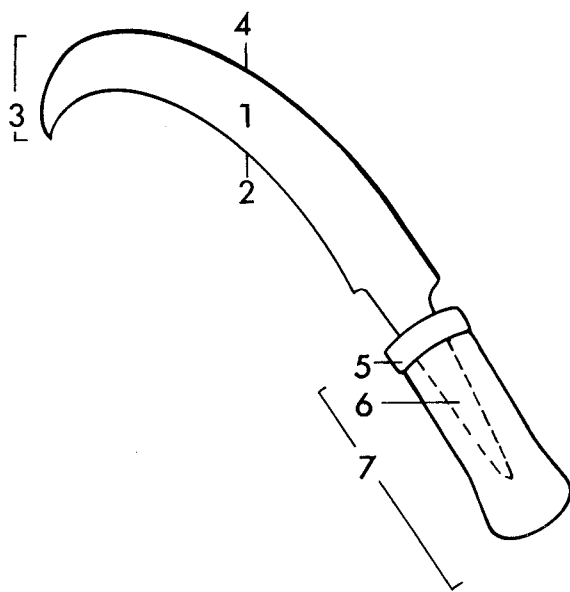
- 1 varsi
- 2 lapa
- 3 yläpuoli
- 4 alapuoli
- 5 uurteet

LITTERATUR

HØJRUP, O. 1967. Landbøkvinden. Rok og kærne. Grovbrød og vadmel. København.



Íslenska	Dansk	Norsk	Svenska	Suomi
SNIDILL	LØVKNIV	SNIDILL/ SNIDEL	LÖVKNIV	VESURI/ KASSARA
járn tré	jern træ	jern tre	járn trä	rautaa puuta



14 - 1.7.1996	©	1 blað	1 blad	1 blad	1 blad	1 terä
		2 egg	2 æg	2 egg	2 egg	2 terä(nsuu)
		3 krokur	3 hage/næb/pig	3 hake/nebb/pigg	3 näbb	3 nirukko
		4 bakki	4 ryg	4 nakke/rygg	4 rygg	4 hamara
		5 hólkur	5 hylse	5 holk	5 hylsa	5 hela
		6 tangi	6 angel	6 tange	6 tånge	6 ruoto
		7 skaft	7 skaft	7 skaft	7 skaft	7 varsi

LITTERATUR

VISTED, K.; STIGUM, H. 1971. Vår gamle bondekultur I. Oslo.



Íslenska

Dansk

Norsk

Svenska

Suomi

REIMASKÓR

SNØRESKO

SNØRESKO

SNÖRSKO

NAUHAKENKÄ

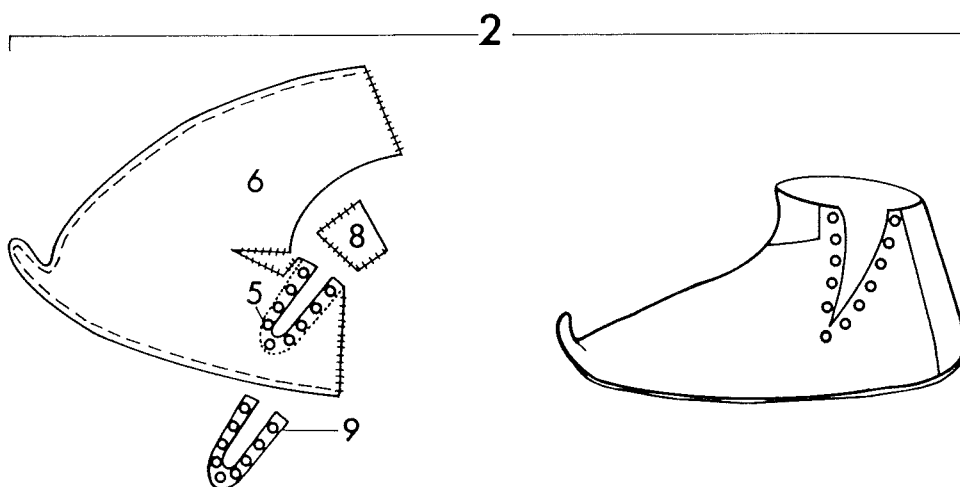
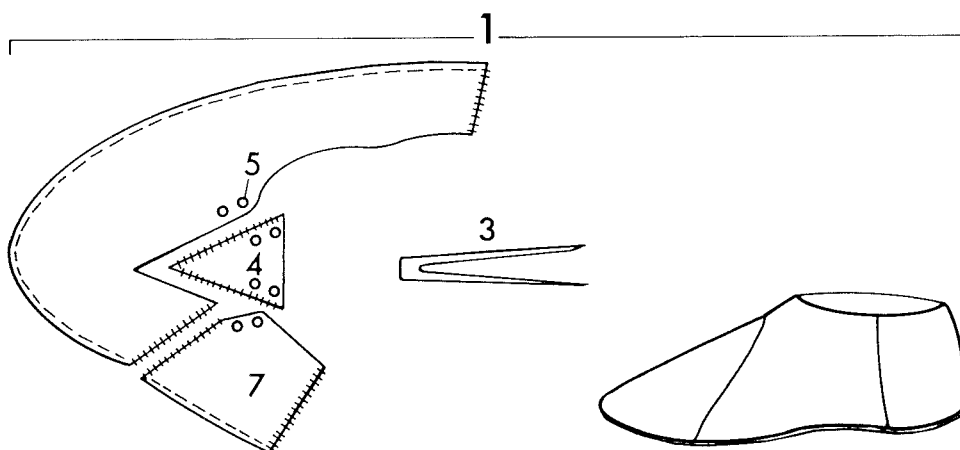
leður

læder

lær

läder

nahkaa



Nomenklaturprojekt för föremålsregistrering i Norden

©

1.9.1988

1 skór reimaður
að framan

2 skór reimaður
á hlið

3 reim

4 tunga

5 reimargat

1 sko med
frontsnøring

2 sko med
sidesnøring

3 snørebånd

4 pløs

5 snørehul

1 frontsnøresko

2 sidesnøresko

3 reim

4 pløs

5 snørehull,
hol^m

1 (fram)snörsko

2 sidsnörsko

3 rem

4 plös

5 snörhål

1 edestä solmittava
nauhakenkä

2 sivusta solmittava
nauhakenkä

3 nauha

4 kieli/iltti

5 nauhanreikä

6 yfirleður

7 hliðarstykki

8 auki

9 líning

6 hovedlæder

7 sidelæder

8 kile

9 snørestykke

6 hovedlær

7 sidelær

8 kile

9 snørestykke

6 huvudläder

7 sidoläder

8 kil

9 snörstycke

6 pääkappale

7 sivukappale

8 kiila

9 vahvike

LITTERATUR

- BROBERG, B., HASSELMO, M. 1981. Keramik, kammar och skor från 7 medeltida städer. Fyndstudie. Medeltidsstaden 30. Stockholm.
- KOCH, H.D. 1986. Hvad fortæller det arkeologiske materiale om skomagerhåndværket fra ca. 1250 til ca. 1500? Land og by i middelalderen 4, s. 19-32. Tønder.
- SCHIA, E. 1977. Skomaterialet fra "Mindets Tomt". De arkeologiske udgravninger i Gamlebyen, Oslo, 1. Oslo.
- SCHIA, E. 1987. Sko og støvler. De arkeologiske udgravninger i Gamlebyen, Oslo, 3. Oslo.



Íslenska

Dansk

Norsk

Svenska

Suomi

FÆRISSAKKA

SNØRESÆNK

SNØRESØKK

REVSÄNKE

SIIMANPAINO

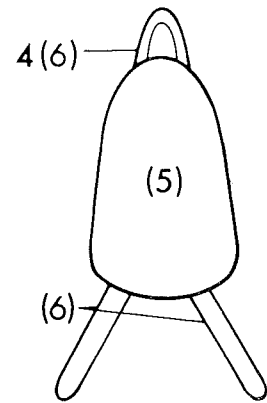
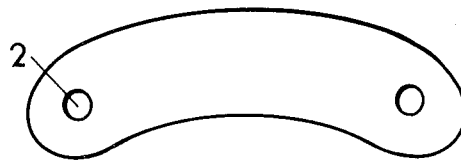
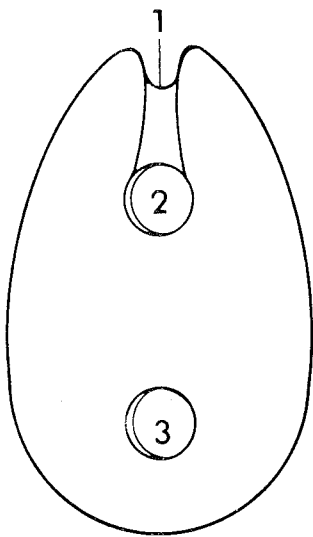
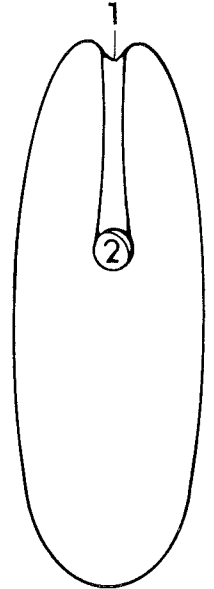
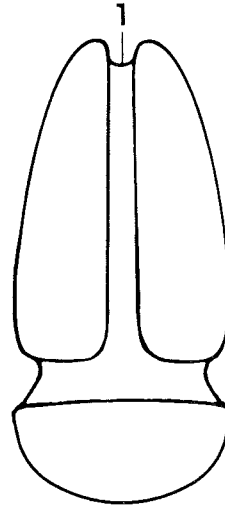
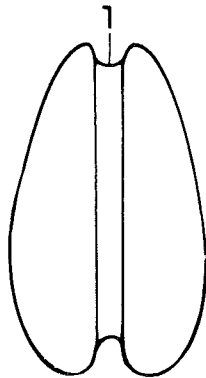
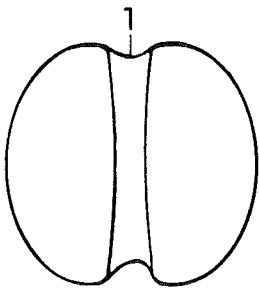
steinn
blý (5)
járn (6)

sten
bly (5)
jern (6)

stein
bly (5)
jern (6)

sten
bly (5)
järn (6)

kiveä
lyijyä (5)
rautaa (6)



Nomenklaturprojekt för föremålsregistrering i Norden

© 1.9.1988

1 rauf
2 gat
3 gat
4 lykkja
5 blý
6 járn

1 fure
2 hul
3 underhul
4 øje
(5) bly
(6) jern

1 fure
2 opphengshull, hol^H
3 underhull, hol^H
4 øye, auge^H
(5) bly
(6) jern

1 skåra
2 upphängningshål
3 underhål
4 ögla
(5) bly
(6) järn

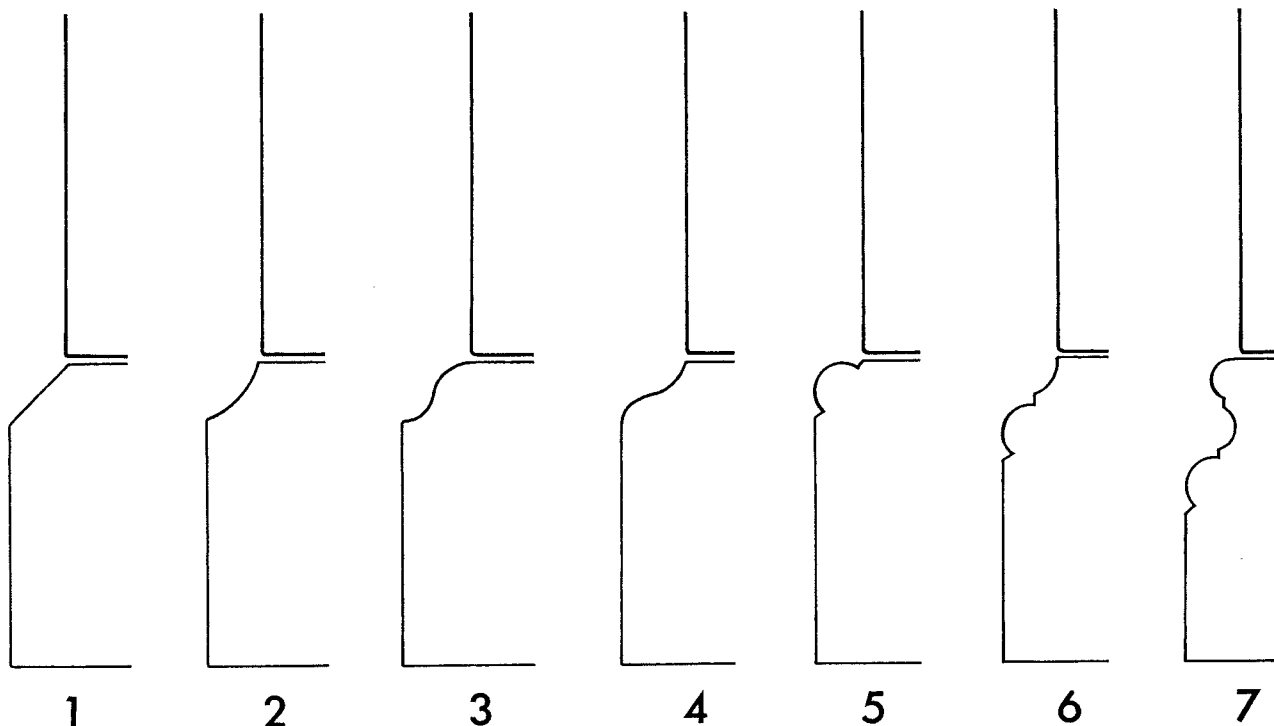
1 uurre/uurros
2 ripustusreikä
3 alareikä
4 silmukka
(5) lyijy(ä)
(6) rauta(a)

LITTERATUR

SIMONSEN, P. 1983. Gamle fiskesøkk. (Ottar 145). Tromsø.



Íslenska	Dansk	Norsk	Svenska	Suomi
SÖKKULSNIÐ	SOKKEL-PROFILER	SOKKEL-PROFILER	SOCKEL-PROFILER	JALKA-PROFIILEJA
steinn tré tígulsteinn	natursten træ tegl	stein tre tegl	sten trä tegel	kiveä puuta tiiltä

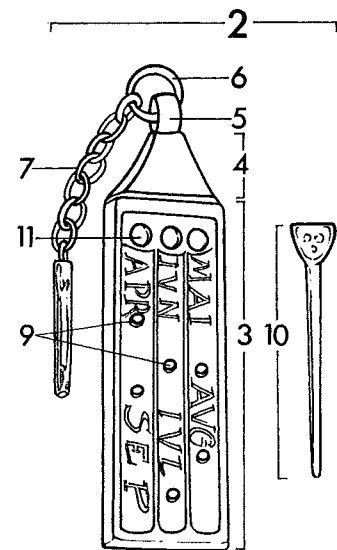
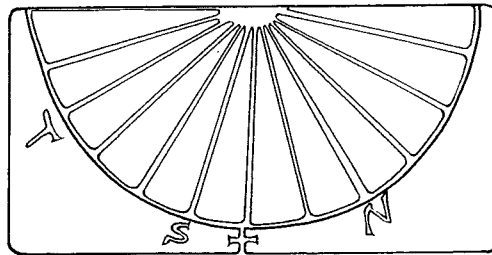
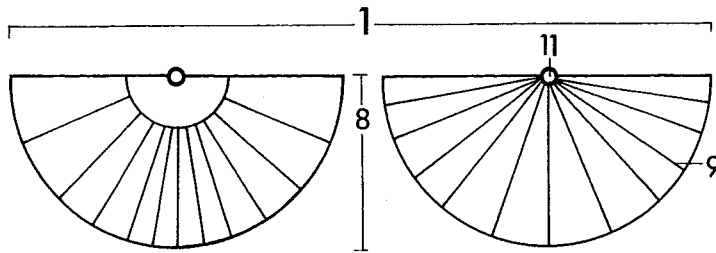


1 skásnið	1 skråkantprofil	1 fas (profil)	1 skråkantprofil/ snefás	1 viiste(profiili)
2 hvolfssnið	2 hulkantprofil	2 hulfás (profil)	2 hálkäl	2 kouruviiste (profiili)
3 fallandi bylgjusnið	3 faldende karnisprofil	3 karnisprofil/ cyma recta	3 fallande karnisprofil	3 laskeva karniisi
4 öfugt bylgjusnið	4 omvendt karnisprofil/ klokkeprofil	4 karnisprofil/ cyma reversa	4 omvänd karnisprofil	4 käännetty laskeva karniisi
5 rimilssnið	5 rundstavprofil	5 vulst (profil)	5 rundstavsprofil	5 vulsti(profiili)
6 bylgja yfir rimilssniði	6 hulkant over rundstavprofil	6 hulkiil over vulst	6 hálkäl över rundstav	6 kouru vulstin yläpuolella
7 attískt snið	7 attisk profil	7 attisk profil	7 attisk profil	7 attikalainen profiili





Íslenska	Dansk	Norsk	Svenska	Suomi
SÓLÚR	SOLUR	SOLUR	SOLUR	AURINKOKELLO
steinn	natursten	stein	sten	kiveä
bein	ben	gevir	ben	luuta
tré	træ	tre	trä	puuta
góðmálmur	ædelmetal	edelmetall	ädelmetall	metallia
járn	jern	jern	järn	jalometallia
		tegl	täljsten	rautaa
		kleberstein		vuolukiveä



* På kvader anbragt lodret på en sydvendt mur, almindeligvis halvcirkelformet skive.

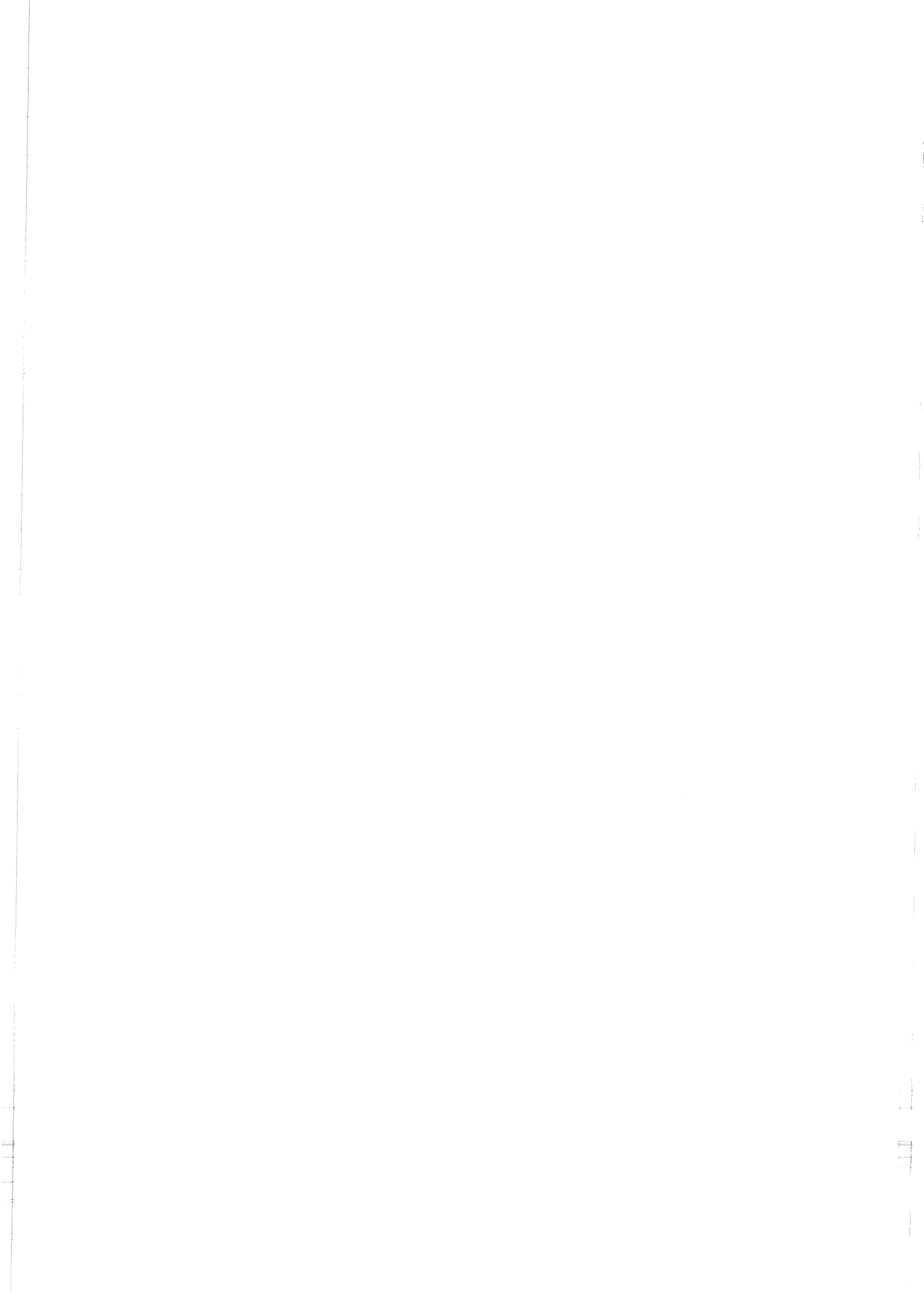
** Kunne være udformet på andre måder end den her viste, bl.a. med halvcirkelformet skive. Det viste eksempel er beregnet til at hænge frit i kæden vendt mod solen.

*** Var på de vægfaste ure almindeligvis halvcirkelformet. På lommeuret fungerer begge sider af pladen som skive – månederne er indridset parvis.

+ Var ofte 12 på de halvcirkelformede skiver, men der forekom også 6- eller 8-delte skiver. Afstanden mellem de forskellige linjer kan variere, fordi visernes skygge vandrer med skiftende hastighed over skalaen. Langs denne kan der være hugget tal fra 1–12 og/eller T, S og N for tredje (terts) sjette (sext), og niende (non) bedetime. På lommeuret angiver de nederste markeringer tredje time og de øverste 9. time.

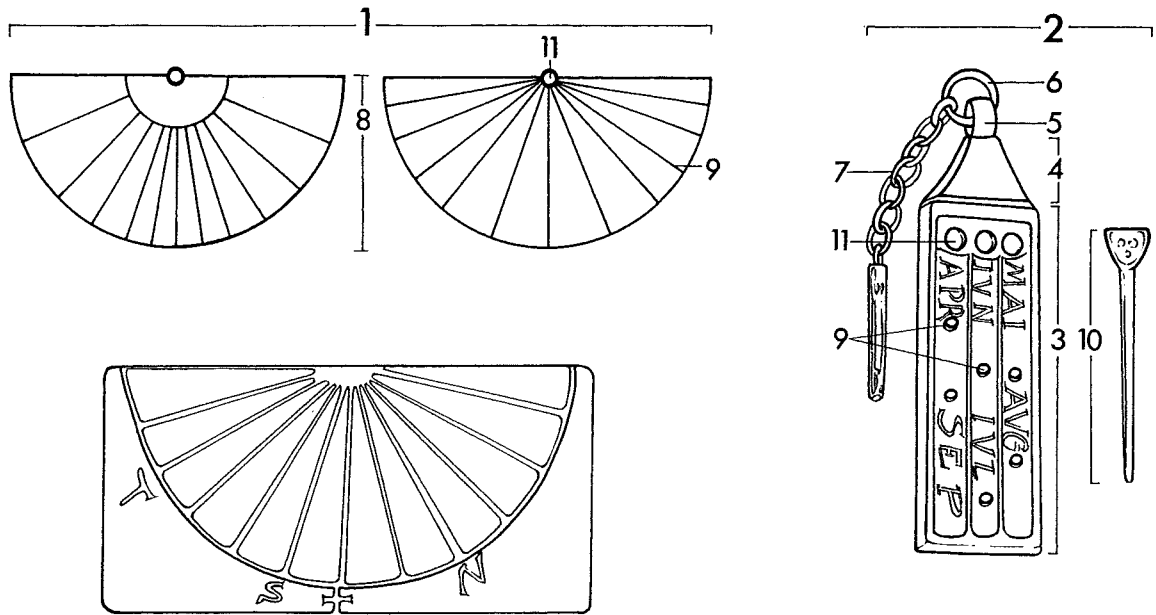
++ Viseren er i de ældste ure anbragt vinkelret på skiven. Fra omkring 1400 bliver hældningen – dvs. vinklen mellem viser og skive – lig breddegraden, hvor uret sidder, dvs. viseren er rettet mod himmelpolen og er parallel med den akse, hvorom jorden drejer sig. Sidsnævnte gjorde det muligt at angive ensartede tidsrum året igennem.

1 «veggjaúr»	1 «vægur»*	1 veggur*	1 «väggur»*	1 seinäkello
2 «vasaúr»	2 «lommeur»/ «rejseur»**	2 lommeur/ reiseur**	2 «reseur»**	2 matkakello
3 plata	3 plade	3 plate	3 platta	3 levy
4 –	4 topstykke	4 toppstykke	4 överstykke	4 yläosa
5 lykkja, auga	5 øsken	5 hempe	5 ögla	5 lenkki
6 hringur	6 ring	6 ring	6 ring	6 rengas
7 keðja	7 kæde	7 kjede	7 kedja	7 ketju
8 skífa	8 skive***	8 skive***	8 visartavla	8 kellotaulu
9 tímaeining	9 timeangivelse +	9 timeangivelse +	9 timsnitt	9 tuntijako
10 vísir	10 viser/skygge- giver/-stav++	10 viser ++	10 skugg- kastare ++	10 osoitin
11 gat	11 hul til 10	11 hull, hol [□] til viser	11 hål till 10	11 osoittimen reikä





Íslenska	Dansk	Norsk	Svenska	Suomi
SÓLÚR	SOLUR	SOLUR	SOLUR	AURINKOKELLO
steinn	natursten	stein	sten	kiveä
bein	ben	gevir	ben	luuta
tré	træ	tre	trä	puuta
góðmálmur	ædelmetal	edelmetall	ädelmetall	metallia
járn	jern	jern	järn	jalometallia
		tegl	täljsten	rautaa
		kleberstein		vuolukiveä



* På kvader anbragt lodret på en sydvendt mur, almindeligvis halvcirkelformet skive.

** Kunne være udformet på andre måder end den her viste, bl.a. med halvcirkelformet skive. Det viste eksempel er beregnet til at hænge frit i kæden vendt mod solen.

*** Var på de vægfaste ure almindeligvis halvcirkelformet. På lommeuret fungerer begge sider af pladen som skive – månederne er indridset parvis.

+ Var ofte 12 på de halvcirkelformede skiver, men der forekom også 6- eller 8-delte skiver. Afstanden mellem de forskellige linjer kan variere, fordi visernes skygge vandrer med skiftende hastighed over skalaen. Langs denne kan der være hugget tal fra 1–12 og/eller T, S og N for tredje (terts) sjette (sext), og niende (non) bedetime. På lommeuret angiver de nederste markeringer tredje time og de øverste 9. time.

++ Viseren er i de ældste ure anbragt vinkelret på skiven. Fra omkring 1400 bliver hældningen – dvs. vinklen mellem viser og skive – lig breddegraden, hvor uret sidder, dvs. viseren er rettet mod himmelpolen og er parallel med den akse, hvorom jorden drejer sig. Sidsnævnte gjorde det muligt at angive ensartede tidsrum året igennem.

1 «veggjaúr»	1 «vægur»*	1 veggur*	1 «väggur»*	1 seinäkello
2 «vasaúr»	2 «lommeur»/ «rejseur»**	2 lommeur/ reiseur**	2 «reseur»**	2 matkakello
3 plata	3 plade	3 plate	3 platta	3 levy
4 –	4 topstykke	4 toppstykke	4 överstykke	4 yläosa
5 lykkja, auga	5 øsken	5 hempe	5 ögla	5 lenkki
6 hringur	6 ring	6 ring	6 ring	6 rengas
7 keðja	7 kæde	7 kjede	7 kedja	7 ketju
8 skífa	8 skive***	8 skive***	8 visartavla	8 kellotaulu
9 tímaeining	9 timeangivelse +	9 timeangivelse +	9 timsnitt	9 tuntijako
10 vísir	10 viser/skygge- giver/-stav++	10 viser ++	10 skugg- kastare ++	10 osoitin
11 gat	11 hul til 10	11 hull, hol [†] til viser	11 hål till 10	11 osoittimen reikä





Íslenska

Dansk

Norsk

Svenska

Suomi

SKÓFLA 2

SPADE 2

SPADE

SPADE 2

LAPIO 2

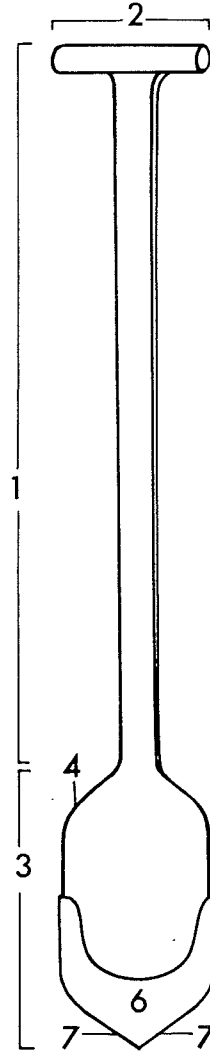
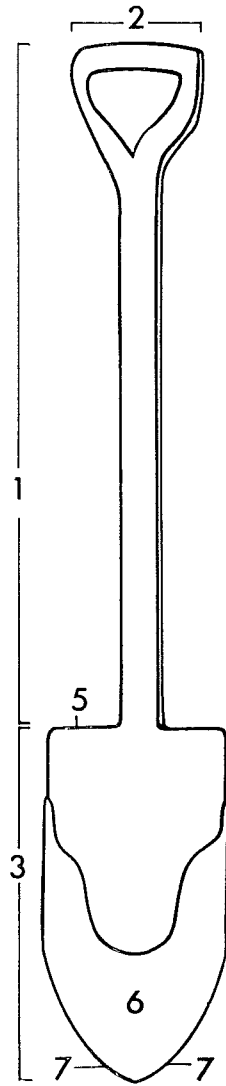
tré
járn

træ
jern

tre
jern

trä
járn

puuta
rautaa



Nomenklaturprojekt för föremålsregistrering i Norden

© 10 - 1.9.1989

1 skaft
2 handfang
3 skóflublað
4 -
5 -
6 var
7 egg

1 skaft
2 håndtag
3 blad
4 skulder
5 tråd
6 skoning
7 æg

1 skaft
2 handtak
3 blad
4 skulder
5 -
6 skoning
7 egg

1 skaft
2 handtag
3 blad
4 skuldra
5 tramp
6 skoning
7 egg

1 varsi
2 kädensija/
kahva
3 pesä/lapa
4 olka
5 olka
6 rautaterä
7 terä

LITTERATUR

MYRDAL, J. 1986. Medeltidens åkerbruk. Agrarteknik i Sverige ca 1000 till 1520. Stockholm

VISTED, K., STIGUM, H. 1971. Vår gamle bondekultur I. Oslo



Íslenska

Dansk

Norsk

Svenska

Suomi

SPARIBAUKUR

SPAREBØSSE

SPAREBØSSE

SPARBÖSSA

SÄÄSTÖLIPAS

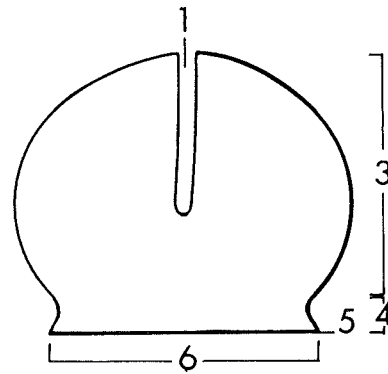
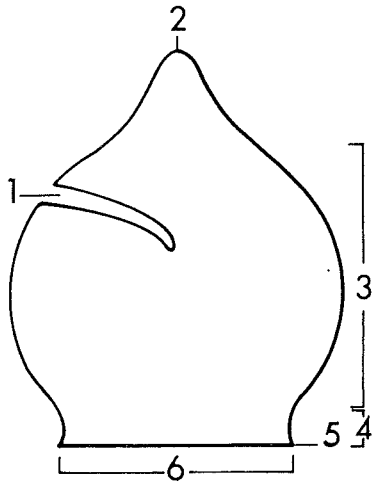
leir

lertøj

keramikk

keramik

keramiikkaa



© Nomenklaturprojekt för före...lsregistrering i Norden

10 - 1.9.1989

1 rauf
2 toppur
3 hlið
4 kantur
5 brún
6 botn

1 revne
2 spids
3 side
4 fodrand
5 fodkant
6 bund

1 spalte
2 topp
3 buk
4 fotrand
5 fotkant
6 basis

1 springa
2 topp
3 buk
4 bottenrand
5 bottenkant
6 botten

1 raha-aukko
2 huippu
3 kylki/kupu
4 jalka(osa)
5 (jalan)reuna
6 pohja

LITTERATUR

LIEBGOTT, N-K. 1972. Kakler. Hovedtræk af kakkelovns historie ca 1350-1650. København

STRAUSS, K. Die Kachelkunst des 15. und 16. Jahrhunderts.

WAHLÖÖ, C. 1976. Keramik 1000-1600 i svenska fynd. (Archaeologica Lundensia VI). Lund



Íslenska

Dansk

Norsk

Svenska

Suomi

HRINGJA

SPÆNDE

SPENNE/SPRETTE SÖLJA

SOLKI

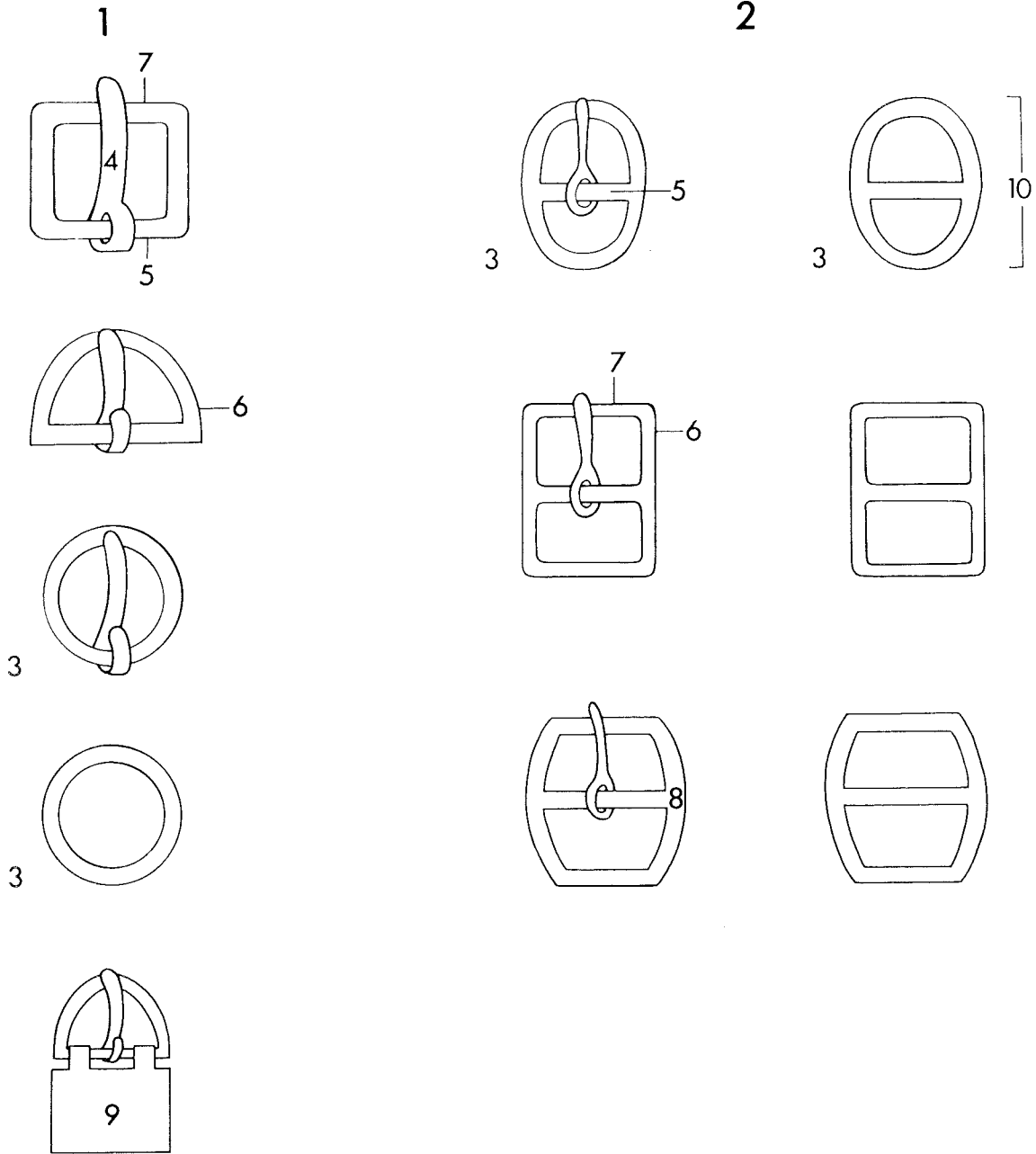
járn
koparblanda
góðmálmur
tin

jern
kobberlegering
ædelmetal
tin

jern
kopperlegering
edelmetall
tinn

járn
kopparlegering
ädelmetall
tenn

rautaa
kuparilejeerinkiä
jalometallia
tinaa



Nordisk Ministerråd/Arbejdsgruppen

©

1.10.1982

1 einföld hringja	1 enkeltspænde	1 enkeltspenne	1 enkelsölja	1 solki
2 tvöföld hringja	2 dobbeltspænde	2 dobbeltspenne	2 dubbelsölja	2 solki (kaksijakoinen)
3 hringsylgja	3 ringspænde	3 ringspenne	3 ringsölja	3 rengassolki
4 þorn	4 torn	4 torn	4 torne	4 neula/paljin
5 ás	5 aksel	5 aksel	5 axel	5 akseli
6 hlið	6 sidestykke	6 sidestykke	6 sidostykke	6 sivukappale
7 endi	7 tværstykkje	7 tverrstykkje	7 tvärstycke	7 poikkikappale
8 hlið	8 sidebøjle	8 sidebøyle	8 sidostykke	8 sivukappale
9 svift	9 remblík	9 festebeslag	9 rembleck	9 soljenhela
10 umgerð	10 spænde	10 spenneramme	10 söljoram	10 kehä

LITTERATUR

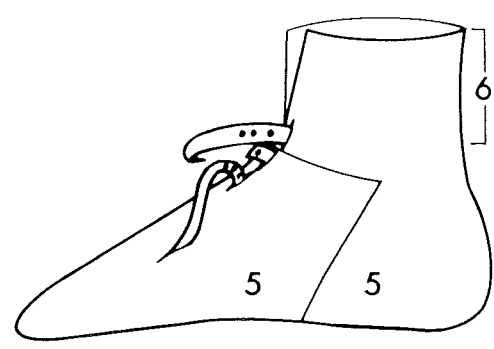
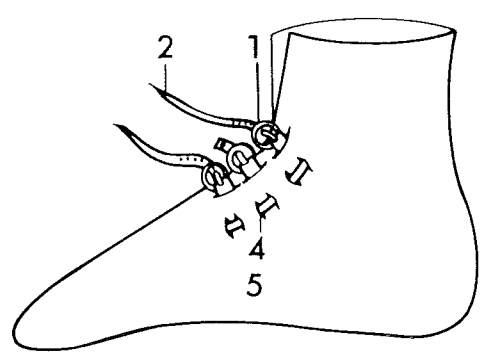
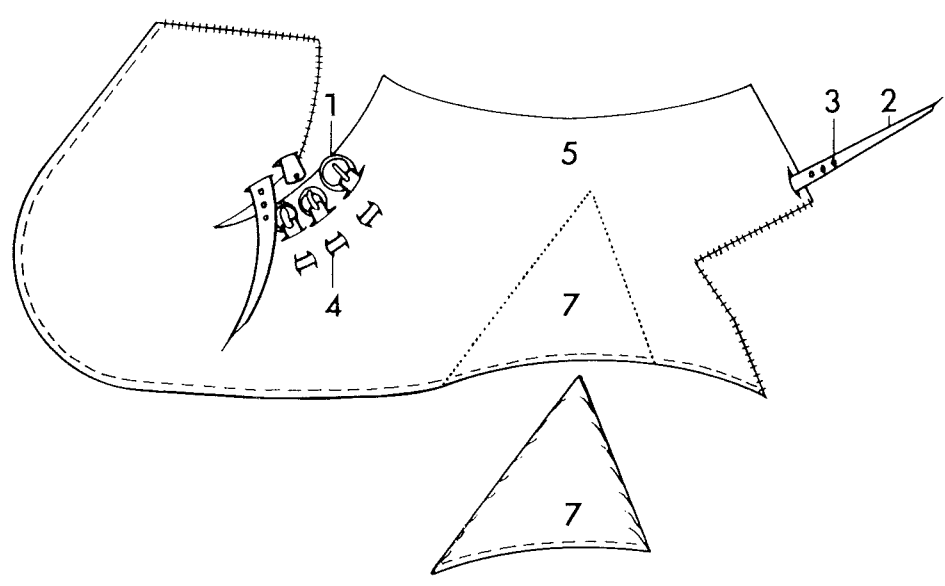
BLOMQUIST, R. 1948. Spännen och söljor. (Kulturens årsbok 1947). Lund.

FINGERLIN, I. 1971. Gürtel des hohen und späten Mittelalters. Berlin.

SVENSSON, S. 1953. Sydsvenska silversmycken. (Kulturens årsbok 1952). Lund.



Íslenska	Dansk	Norsk	Svenska	Suomi
SPENNUSKÓR	SPÆNDESKO	SPENNESKO	SPÄNNSLEIFSKO	SOLKIHINNAKENKÄ
leður málmur	læder metal	lær metall	läder metall	nahkaa metallia



Nomenklaturprojekt för föremålsregistrering i Norden

1	hringja/ sulgja	1	spænde	1	spenne	1	sölja	1	solki
2	ól/sproti	2	rem	2	reim	2	rem	2	higna
3	gat	3	remspændehul	3	spenneshull, hol ^H	3	(spänn)hål	3	reikä
4	gat	4	remspalte/hul	4	reimskår	4	remspalt	4	hihnaviillos
5	yfirleður	5	hovedlæder	5	hovedlær	5	huvudläder	5	pääkappale
6	bolur	6	skaft	6	skaft	6	skaft	6	varsi
7	hælkappi	7	hælkappe	7	helkappe	7	hælkappa	7	kantalappu

LITTERATUR

- BROBERG, B., HASSELMO, M. 1981. Keramik, kammar och skor från 7 medeltida städer. Fyndstudie. Medeltidsstaden 30. Stockholm.
- KOCH, H.D. 1986. Hvad fortæller det arkeologiske materiale om skomagerhåndværket fra ca. 1250 til ca. 1500? Land og by i middelalderen 4, s. 19-32. Tønder.
- SCHIA, E. 1977. Skomaterialet fra "Mindets Tomt". De arkeologiske udgravninger i Gamlebyen, Oslo, 1. Oslo.
- SCHIA, E. 1987. Sko og støvler. De arkeologiske udgravninger i Gamlebyen, Oslo, 3. Oslo.

Íslenska

Dansk

Norsk

Svenska

Suomi

NAGLI/SAUMUR

SØM

SPIKER

SPIK

NAULA

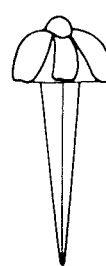
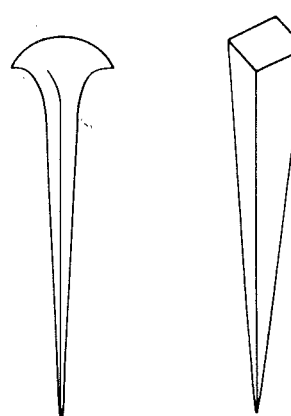
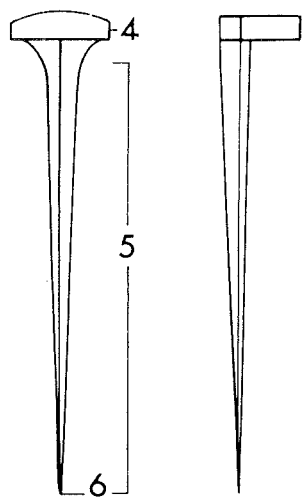
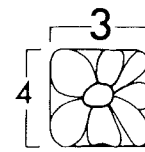
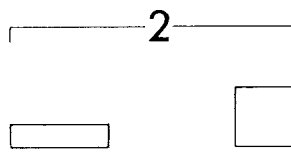
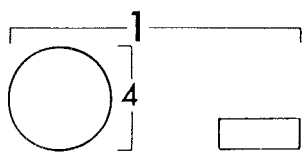
járn
koparblanda
góðmálmur

jern
kobberlegering
ædelmetal

jern
kopperlegering
edelmetall

járn
kopparlegering
ædelmetall

rautaa
kuparilejeerinkiä
jalometallia



* Typen även vanlig i takstolar, kistor m.m.

© 1.12.1987	1 nagli	1 søm	1 spiker	1 spik	1 naula
	2 hóffjöður*	2 hestekosøm*	2 hestekosaum*	2 hästkosøm*	2 hevosen- kenkänaula*
	3 bóla	3 prydsøm	3 prydspiker	3 prydnadsspik, möbelspik	3 koristenaula
	4 haus/höfuð	4 hoved	4 hode, hovud ^H	4 huvud	4 kanta
	5 leggur	5 stilk	5 stilk	5 -	5 -
	6 oddur	6 spids	6 odd/spiss	6 udd	6 kärki/nirkko

LITTERATUR

GRANTH, P. 1923. Blade af beslagskunstens ældre historie med særlig henblik på Danmark. Den Kongelige Veterinær- og Landbohøjskole. Aarskrift 1923.

Íslenska

Dansk

Norsk

Svenska

Suomi



SPORI

SPORE

SPORE

SPORRE

KANNUS

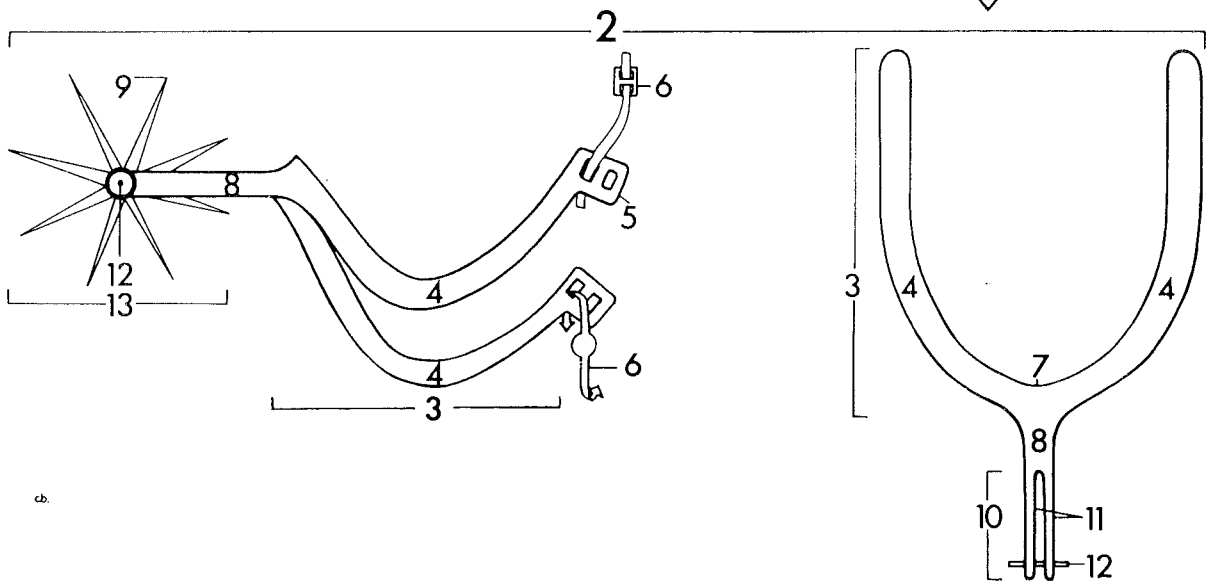
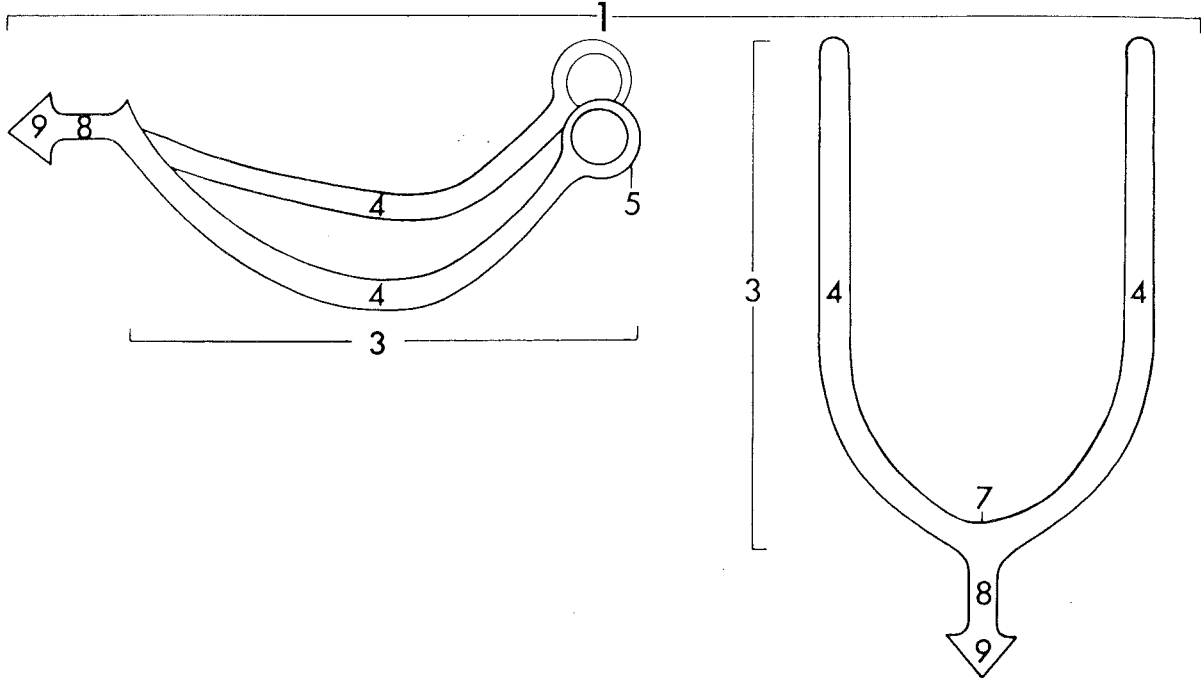
járn
koparblanda
góðmálmur

jern
kobberlegering
ædelmetal

jern
kopperlegering
edelmetall

járn
kopparlegering
ädelmetall

rautaa
kuparilejeerinkiä
jalometallia



1 gaddspori

1 pigspore

1 piggs pore

1 pikspore

1 piikkikannus

2 hjólspori

2 hjulspore

2 hjulspore

2 trissporre

2 rataskannus

3 kvísl

3 bøjle

3 bøyle

3 bygel

3 kaari

4 álma

4 gren

4 grein

4 skänkel

4 reisi

5 ólarauga

5 remholder-
fæste/
remfæste5 reimholder-
feste/
reimfeste5 remhållar-
fæste/
remfæste5 hihnankiinnike/
(hihna) silmukka

6 ólarfesting

6 remholder

6 reimholder

6 remhållare

6 hihnanpidike

7 kverk/bugur

7 næb

7 -

7 -

7 kaarenpohja

8 háls

8 hals

8 hals

8 hals

8 kaula

9 gaddur

9 pig

9 pigg

9 pik

9 piikki

10 klofi

10 tveje

10 kløft

10 klyka

10 haarukka

11 álma

11 gren

11 grein

11 gren

11 sääri

12 ás

12 aksel

12 aksel

12 axel

12 akseli

13 hjól

13 hjul

13 hjul

13 trissa

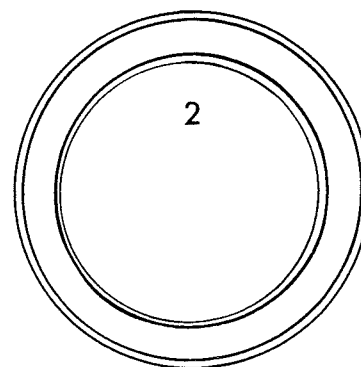
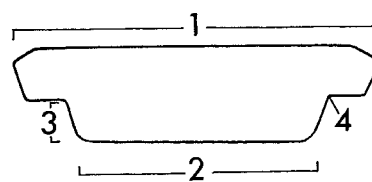
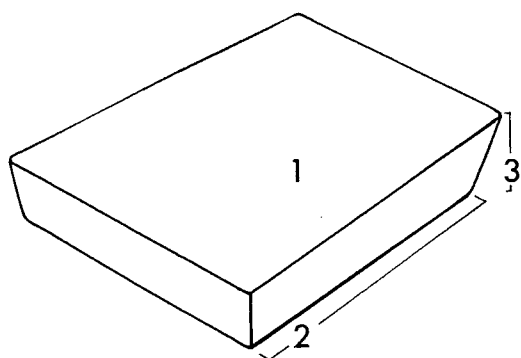
13 ratas

LITTERATUR

OLSSON, H. 1937. Den äldre medeltida stjärntrissesporren i belysning av några skånska fynd. Humanistiska vetenskapssamfundet. Årsberättelse 1936-37.



Íslenska	Dansk	Norsk	Svenska	Suomi
SPONS	SPUNS	SPUNS	TAPP	TAPPI
tré	træ	tre	trä	puuta



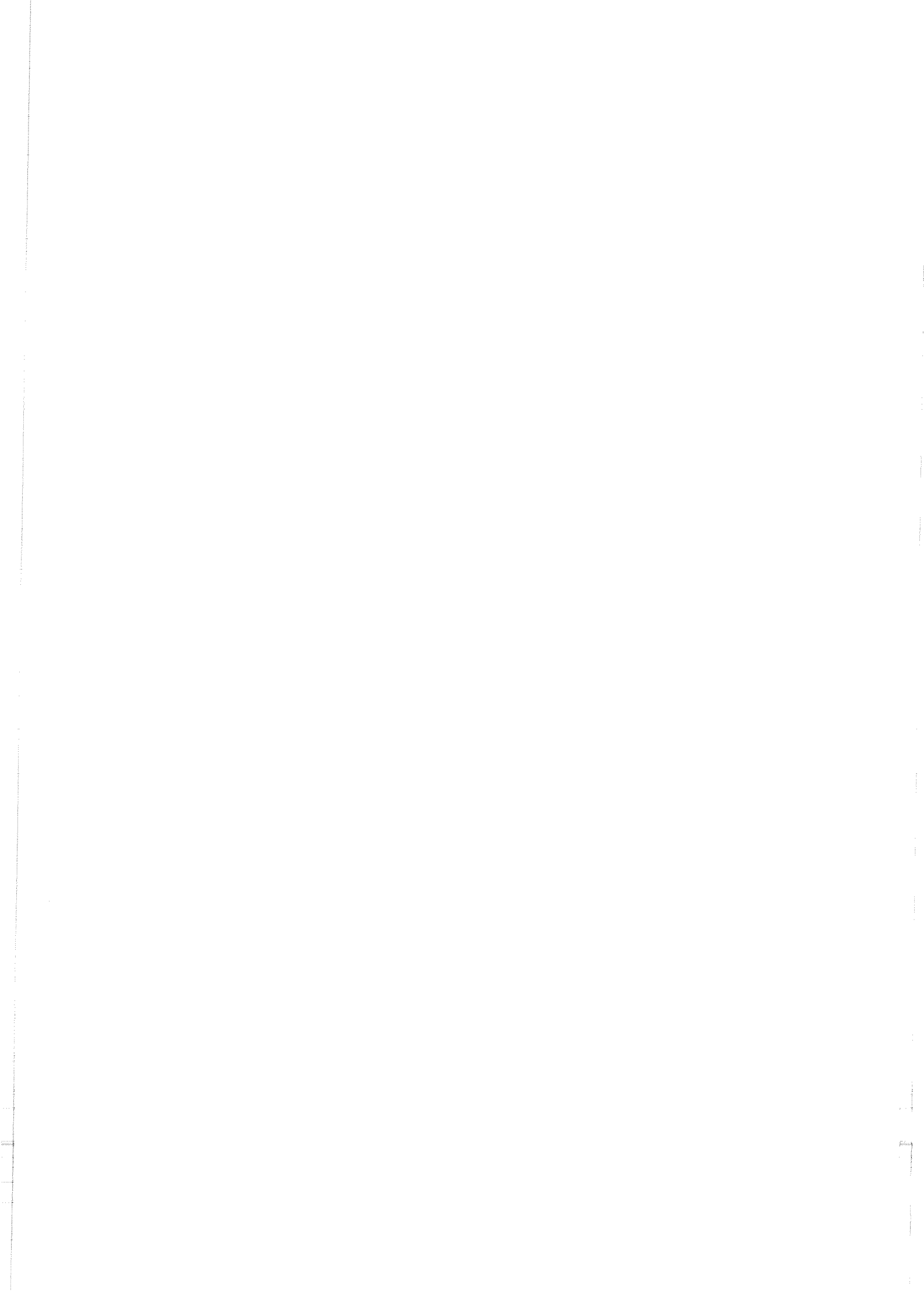
- 1 ytri hlið
- 2 innri hlið
- 3 kantur
- 4 gróp/fals

- 1 yderside
- 2 inderside
- 3 kant
- 4 fals

- 1 outside
- 2 inside
- 3 kant
- 4 fals

- 1 yttersida
- 2 insida
- 3 kant
- 4 fals

- 1 ulkokuoli
- 2 sisäpuoli
- 3 reuna
- 4 uurros





Íslenska

Dansk

Norsk

Svenska

Suomi

SPONS

SPUNS

SPUNS

TAPP

TAPPI

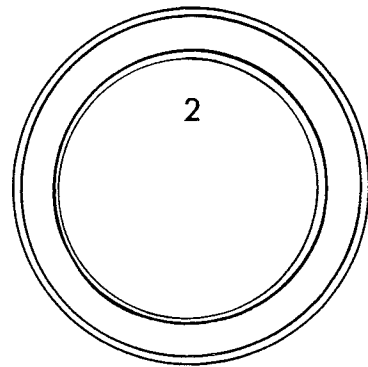
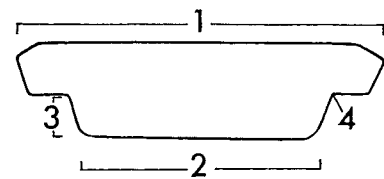
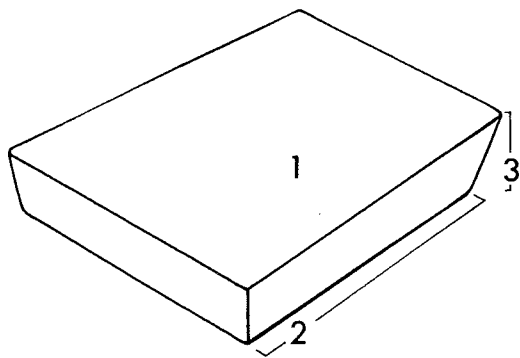
tré

træ

tre

trä

puuta



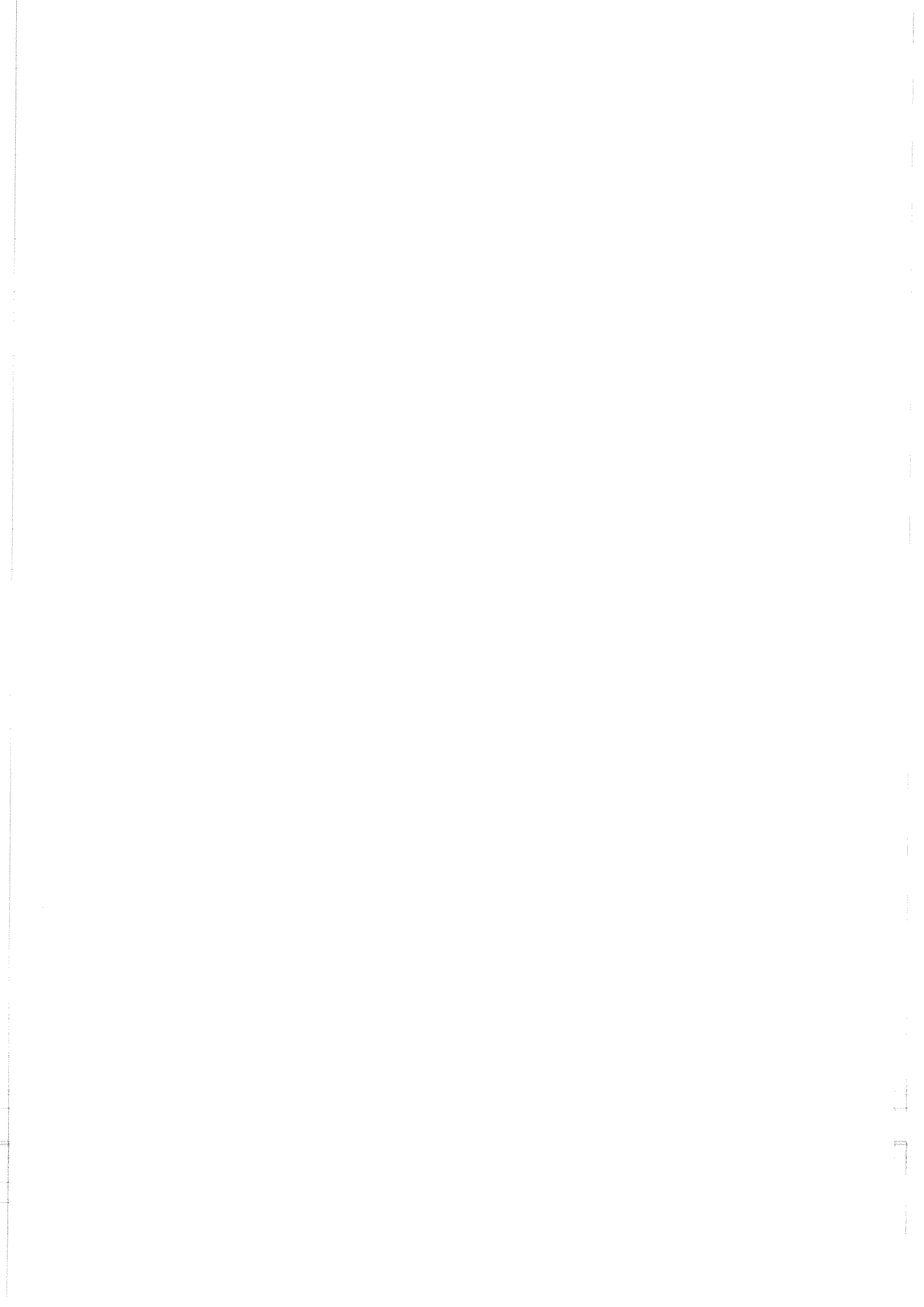
1 ytri hlið
2 innri hlið
3 kantur
4 gróp/fals

1 yderside
2 inderside
3 kant
4 fals

1 outside
2 innside
3 kant
4 fals

1 yttersida
2 insida
3 kant
4 fals

1 ulkokuoli
2 sisäpuoli
3 reuna
4 uurros





Íslenska

Dansk

Norsk

Svenska

Suomi

SPJÓT

SPYD

SPYD, SPJUT^H

SPJUT

KEIHÄS

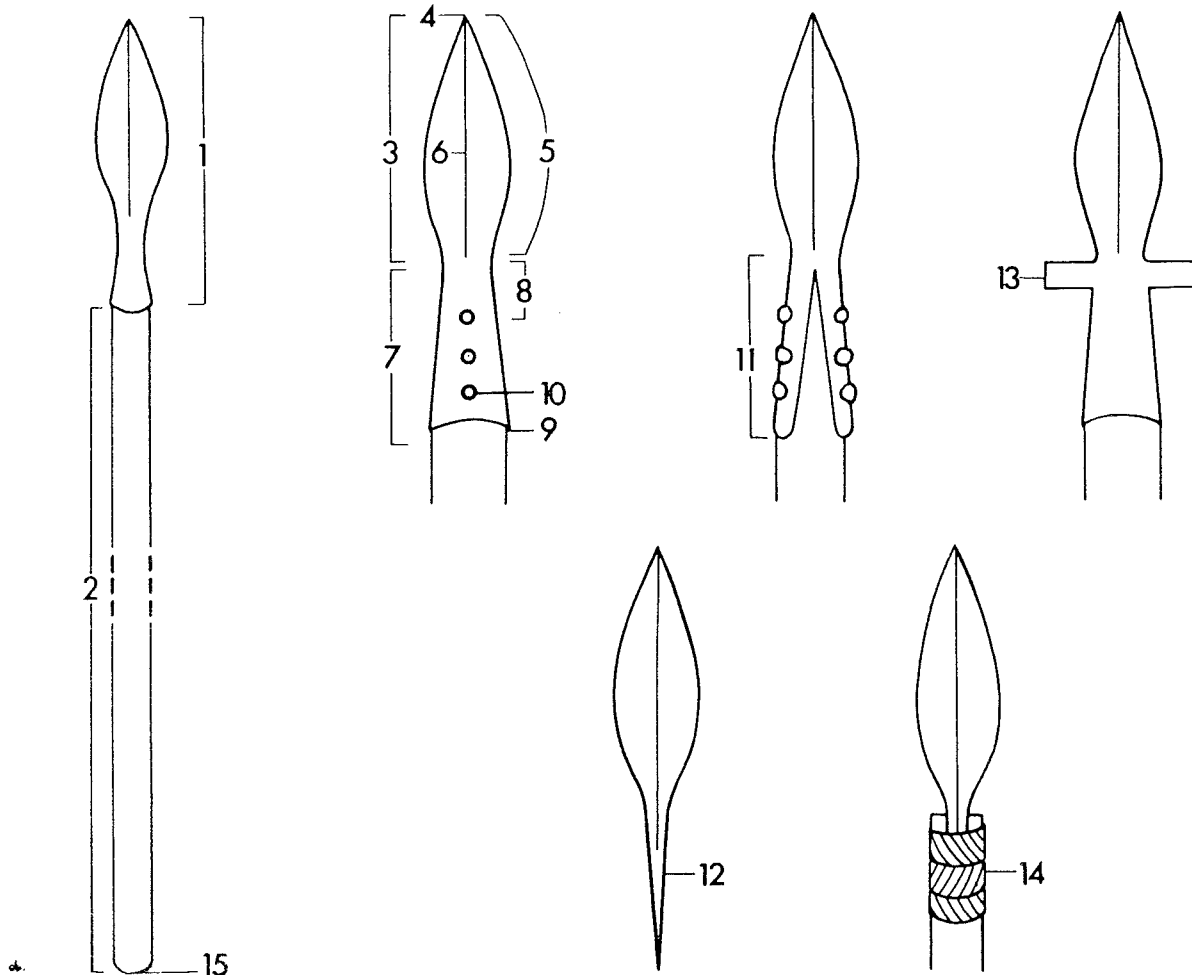
járn
tré

jern
træ

jern
tre

járn
trä

rautaa
puuta



Nordisk Ministerråd/Arbejdsgrupp, en

©

1.10.1983

1 spjótsoddur	1 spydspids	1 spydspiss, spjut ^H	1 spjutspets	1 keihäänkärki
2 skaft	2 stage	2 stake	2 stång	2 varsi
3 fjöður/blað	3 blad/hoved	3 blad	3 blad	3 lehti
4 oddur	4 od	4 odd	4 udd	4 kärki/nirkko
5 egg	5 æg/kant	5 egg	5 egg	5 terä
6 kambur	6 ryg	6 rygg	6 rygg	6 harja
7 falur	7 dølge	7 fal	7 holk	7 putki
8 háls	8 hals	8 hals	8 hals	8 kaula
9 falop	9 munding	9 munning	9 öppning	9 putkensuu
10 geirnagli/ naglagat	10 nagle (-hul)	10 nagle (-hull, -hol ^H)	10 nit (-hálf)	10 naula/niitti (naulan-/ niitinreikä)
11 spöng	11 skinne	11 skinne	11 skena	11 kiskot (plur.)
12 tangi	12 tunge	12 tange	12 tånge	12 ruoto
13 knefill	13 tværpind	13 knevel	13 knävel	13 haitta
14 vaf	14 bånd/ bevikling	14 vikling	14 snörning	14 sidos
15 hali	15 stageende	15 stakeende	15 stångände	15 tyvi

LITTERATUR

CEDERLÖF, O. 1951. Historiens plogbillar. Stockholm

GRIEG, S. 1943. Hugg og stötvåpen fra middelalderen. Nordisk Kultur XII:B.
Vapen.) Stockholm.