

# nomina rerum medioevalium



**norm**

nafnaskrá um  
norræna  
miðaldahluti

**norm**

nomenklatur på  
genstande fra  
nordisk  
middelalder

**norm**

nomenklatur på  
gjenstander fra  
nordisk  
middelalder

**norm**

nomenklatur på  
föremål från  
nordisk  
medeltid

**norm**

kuvitettu  
nimikkeistö  
esinekuvauksia  
varten

Initiativet till ett nomenklaturprojekt för nordisk medeltid togs 1974 av en grupp nordiska arkeologer, historiker och konsthistoriker. Ökningen av den medeltidsarkeologiska aktiviteten i de olika länderna framkallade behovet av en enhetlig terminologi.

Resultatet skulle bli en femspråkig, illustrerad, terminologisk ordbok och 1983 gick de första bladen i tryck. Den långa tillkomsttiden kan dels skyllas på att arbetet är gjort på fritid, både av de många forskare i hela Norden, som bidragit med specialkunskaper, och av redaktionen, som har koordinerat materialet, dels på praktiska och principiella frågor vilka kan ses som ett uttryck för nödvändigheten av ett arbete som detta. Må det bli till nytta för arbetet både i fält och på museum. Nordens samlade medeltidsarkeologiska expertis har varit till ovärderlig hjälp vid framtagande av underlagsmaterial och översyn av resultatet. Vi tackar alla, ingen nämnd och ingen glömd.

Redaktionen

Joukko pohjoismaisia arkeologeja sekä historian ja taidehistorian tutkijoita teki vuonna 1974 aloitteen yhteispohjoismaisen keskiajan esinenimikkeistön aikaansaamiseksi. Eri maissa tapahtunut keskiajan arkeologisen tutkimuksen voimakas kasvu oli tehnyt yhteisen terminologian tarpeelliseksi.

Työn tuloksena on viisikielinen kuvitettu nimikkeistö, jonka ensimmäiset lehdet menevät painoon 1983. Pitkä valmistumisaika johtuu osaltaan siitä, että työ on tehty vapaa-aikana. Tämä koskee sekä niitä monia tutkijoita kaikkialla Pohjolassa, jotka ovat avustaneet työtä erikoistiedoillaan, että myös toimitusta, joka on koordinoanut aineiston. Myös monien periaatteellisten ja käytännön kysymysten ratkaiseminen on vaatinut aikansa, samalla kun pulmat ovat osoittaneet tämänlaatuisen työn tarpeellisuuden. Toivottavasti tulos on hyödyksi niin kenttä- kuin museotyössäkin.

Pohjolan keskiajan arkeologian asiantuntijat ovat olleet korvaamattomana apuna perusaineiston keräämisessä ja työn tarkastamisessa. Ketään erikseen mainitsematta ja ketään unohtamatta kiitämme heitä kaikkia.

Toimitus



## Leiðbeiningar

Orðabókin er afhent í lausum blöðum, sem hver notandi getur raðað að vild. Val orðaforðans er miðað við algengá venju um skráningu miðaldaforaleifa og gerir ekki kröfu til að vera tæmandi. Þegar samheiti eru tekin með er ástæðan sú að ógerlegt reyndist að gera upp á milli orða. Verkið er miðað við þá sem eiga að skrá forngripi, en ekki málvísindamenn. Myndirnar sýna ekki tiltekna hluti heldur ber að líta á þær sem hugsaðar frummyndir hluta af ýmsum gerðum. Við notkun þeirra verður að beita ímyndunaraflinu þar sem hlutir, er gegna sama hlutverki, geta verið margbreytilegir að ytra útliti. Um mismunandi gerðir sama hlutar er vísað til fræðiritanna þar að lútandi. Heimildatilvísanir gera ekki kröfu til að vera tæmandi en eru hugsaðar sem vísbending til frekari könnunar.

### Merki

- / = samheiti
- () = viðbatur
- ' = hliðstæðar orðmyndir
- = nýnorska

### Brugsanvísing.

Ordbogen leveres som løsblade, der kan opstilles, som hver enkelt forbruger ønsker. Valget af termer er foretaget ud fra, hvad der er almindeligt brugt ved registrering af middelalderligt genstandsmateriale, og gør ikke krav på at være sprogligt komplet. I de tilfælde, hvor synonymer er medtaget, har det været umuligt at vælge mellem udtrykkene. Arbejdet er beregnet som hjælp til registrering af genstandsmateriale og henvender sig ikke til filologer.

Illustrationerne skal ses som abstraktioner af forskellige genstande, og billederne må benyttes med en smule fantasi, da der ofte findes mange og forskelligt udseende varianter af samme genstand. M.h.t. typologiske opstillinger henvises til den eksisterende litteratur.

Litteraturangivelserne gør ikke krav på at være komplette, men er blot ment som et hjælpemiddel til videre studier.

### Tegnforklaring

- / = synonymer
- () = tillæg
- ' = sproglige sideformer
- = nynorsk

### Bruksanvísing.

Ordboken leveres i lösbladssystem for å kunne sorteres etter de enkelte behov. Valget av termer ble gjort ut fra gjengs praksis ved registrering av middelalderarkeologisk materiale. Det gjøres ikke krav på at ordboken er språklig komplett. Når synonymer er tatt med, skyldes det at det var vanskelig å velge.

Illustrasjonene skal sees som abstraksjoner av de forskjellige gjenstandstyper. Bildene må derfor brukes med fantasi fordi det finnes mange litt forskjellige former av gjenstander som har samme funksjon. For typologiske oppstillinger henvises det til litteraturen. Den oppgitte litteratur gjør ikke krav på å være komplett. Den er et hjelpemiddel i det videre arbeidet.

### Tegnforklaring

- / = synonyme ord
- () = tillegg
- ' = språklige sideformer
- = nynorsk

## Bruksanvisning

Ordboken levereras i lösbladssystem för att kunna sorteras efter enskilda behov. Valet av termer har gjorts ur gängse praxis vad gäller registrering av medeltids- arkeologiskt material. Det gör inga anspråk på att vara språkligt komplett. I de fall synonymer finns medtagna beror det på att det ansetts omöjligt att välja. Arbetet vänder sig till personer som skall registrera arkeologiskt föremålsmaterial och inte till språkforskare.

Illustrationerna visar ej enskilda föremål utan skall ses som abstraktioner av olika föremålstyper. Bilderna måste brukas med fantasi eftersom det finns många utseendemässigt olika former av föremål med samma funktion. För typologiska uppställningar hänvisas till befintlig litteratur.

Litteraturuppgifterna gör ej anspråk på att vara kompletta utan endast ett hjälpmedel för vidare sökning.

## Teckenförklaring

- / = synonyma ord
- () = tillägg
- , = språkliga sidoformer
- = nynorsk

## Käyttäjälle

Nimikkeistö toimitetaan irtolehtinä, jotka jokainen voi järjestää omien tarpeidensa mukaan.

Termit on mahdollisuuksien mukaan valittu keskiajan arkeologisen materiaalin luetteloinnissa jo vakiintuneen käytännön pohjalta. Sanasto ei pyri olemaan kielellisesti täydellinen. Mikäli synonyymejä on otettu mukaan, johtuu se siitä, että valinta useamman käytetyn termin välillä on ollut mahdoton. Nimikkeistö on tarkoitettu henkilöille, joiden tehtävänä on arkeologisen esineaineiston luettelointi - ei kielen- tutkijoille.

Kuvat eivät esitä tiettyjä esineitä, vaan ne on käsitettävä yleistyksiksi. Kuvia onkin käytettävä mielikuviutus apuna, sillä saman funktion omaavassa esineryhmässä saattaa olla useitakin ulkonäöltään toisistaan poikkeavia muotoja. Typologisten luokitusten osalta viitataan alan erikoiskirjallisuuteen.

Nimikkeistön kirjallisuusviittaukset eivät pyri olemaan täydelliset, vaan niiden tarkoituksena on olla avuksi kirjallisuustietojen edelleen etsimistä varten.

## Merkkien selitykset

- / = synonyymejä
- () = lisäys (täsmennys)
- , = kielellisiä sivumuotoja
- = uusnorja (nynorsk)



## LITTERATUR

- ANDERSEN, H.H., CRABB, P.J., MADSEN, H.J. 1971. Århus Sønder vold - en byarkæologisk undersøgelse. (Jysk arkæologisk Selskabs skrifter IX). Århus.
- BLOMQUIST, R., MÅRTENSSON, A.W. 1963. Thulegravningen 1961. (Archaeologica Lundensia II). Lund.
- la COUR, V. 1961. Næsholm. København.
- De arkeologiske udgravninger i Gamlebyen, Oslo. Bind 1. Feltet "Mindets tomt". Oslo 1977.
- De arkeologiske udgravninger i Gamlebyen, Oslo, Bind 2. Feltene "Oslogate 3 og 7. Øvre Ervik 1979.
- Fra Christianias bygrunn: arkeologiske udgravninger i Revierstredet 5-7. (riksantikvarens skrifter 4). Oslo 1981.
- GRIEG, S. 1933. Middelalderiske byfund fra Bergen og Oslo. Oslo.
- Helgeandsholmen. 1000 år i Stockholms ström. (Monografier utgivna av Stockholms kommun. 48). Borås 1982.
- HILDEBRAND, H. 1879-1903. Sveriges medeltid. 1-3. Stockholm.
- KIVIKOSKI, E. 1973. Die Eisenzeit Finnlands. Helsinki.
- Kulturhistoriskt lexikon för nordisk medeltid. 1956-
- LIEBGOTT, N-K. 1979. Stakhaven. Arkæologiske undersøgelser i senmiddelalderens Dragør. København.
- Medieval catalogue. London 1940.
- MÅRTENSSON, A.W., WAHLÖÖ, C. 1970. Lundafynd. (Archaeologica Lundensia IV). Lund.
- Opgravingen in Amsterdam. 20 jaar stadskernonderzoek. English summaries. Amsterdam 1977.
- RYDBECK, O. 1935. Den medeltida borgen i Skanör. (Skrifter utgivna av Kungl. Humanistiska Vetenskapssamfundet i Lund XX). Lund
- RYGH, O. 1885. Norske Oldsager. Christiania.
- STRÖMBOM, S. 1924. Forskningar på platsen för det forna Nya Lödöse. (Göteborgs jubileumspublikationer V). Göteborg.
- Uppgrävt förflutet för PK-banken i Lund. (Archaeologica Lundensia VII). Lund 1976.

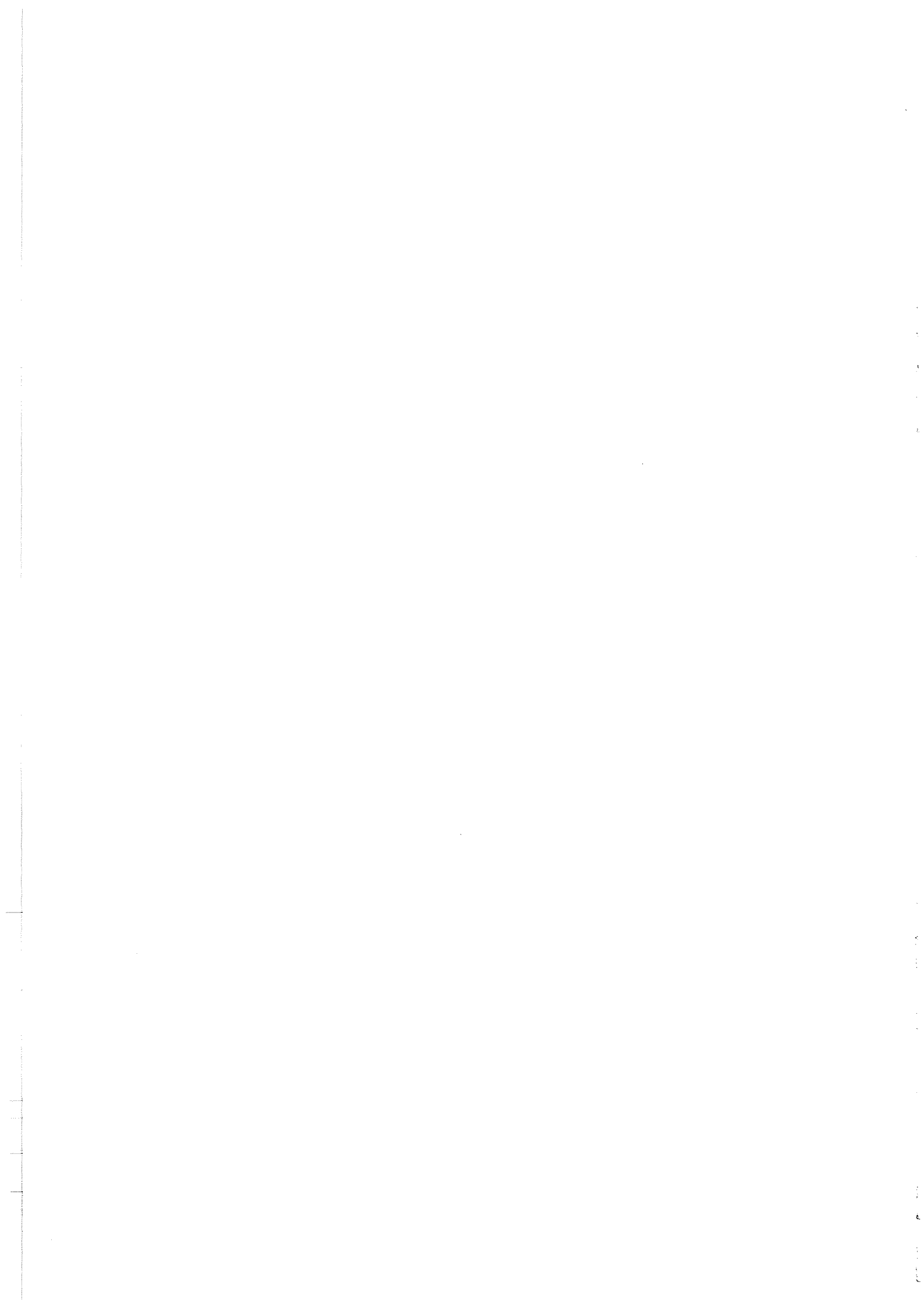


omg	Isl	Dan	Nor	Sve	Suo	
9	KLÓRA	KRATTE	—	KRATTA	HARAVA	1.9.1989
9	STEBJI	AMBOLT	AMBOLT/STE	STÄD	AIASIN	1.9.1989
10	AKKERI	ANKER	ANKER	ANKARE	ANKKURI	1.9.1989
9	THJÖL	FIL	ANSATSFIL	FIL	VIILA	1.9.1989
4	LÁSBOGI	ARMBRØST	ARMBRØST	ARMBORST	JALKAJOUSI	1.12.1987
1	KÓLFUR	ARMBRØSTBOLT	ARMBRØSTBOLT	ARMBORSTPIL	JALKAJ.NUOLI	1.10.1982
3	LÁSBOGAINNOT	ARMBRØSTINØD	ARMBRØSTINØTT	ARMBORSTINØT	RAHKA	1.6.1986
4	LÁSBOGASPENNI	SPANDEKROG	ARMBRØSTSPENN	ARMBORSTSPÄNN	VIRITYSKOUKKU	1.12.1987
5	KLAPP	BANKETRA	BANKETRE	KLAPPTRÄ	KARTTU	1.12.1987
4	BARDICHE	BARDICHE	BARDICHE	BARDICHE	SOTAKIRVES	1.12.1987
5			BEKSEL			1.12.1987
3	KRANI		BIERHANE	ÖLHANE		1.6.1986
4		BISMER	BISMER	BESMAN		1.12.1987
5	BEISLISSTENGU	BIDSEL	BISSEL	BETSEL	KUOLAIMET	1.12.1987
1	BJALLA	BJÁLDE	BJELLE	BJÄLLRA	KULKUNFN	1.10.1982
2	BJALLA	BJÁLDE	BJELLE	SKÄLLA	KARJANKELLO	1.10.1983
1			BJÄLLE			1.10.1982
7	UMGJÖRB	BLYSPROSSE	BLYSPROSS	BLYSPRÖJS	LYIJYPUITE	1.9.1988
7	MEI.LJULÁS	CYLINDERLÁS	BOLTLÁS	BULTLÁS	PUTKILUKKO	1.9.1988
6	ÍLAT	BORDKAR	BORDKAR	BORDSKÄRL	PÖYTÄASTIA	1.9.1988
4	SPJALDVEFUR	BRIKVÄV	BRIKKEVEV	BRICKVÄV	LAUTAVYÖ	1.12.1987
2	BOGI	BUE	BUE, BOGE	PILBÅGE	JOUSI	1.10.1983
4			BUKLARE			1.12.1987
9	HANDBÖRUR	BÆREBØR	BÆRE	BÅR	PAARIT	1.9.1989
5	STOKKBYRÞINGU	PLANKEBÅD	BÅT	BÅT	VEENE	1.12.1987
1	KRÓKSTJAKI	BÅDSHAGE	BÅTSHAKE	BÅTSHAKE	PUOSHAKA	1.10.1982
10	DEIGLA	DIGEL	DIGEL	DEGEL	UPOKAS	1.9.1989
3		DIPTYKON	DIPTYKON	DIPTYKON	DIPTYKKI	1.6.1986
10	RÝTINGUR	DOLK	DOLK	DOLK	TIKARI	1.9.1989
10			EIKE			1.9.1989
10	SKÓFLA 1	SPADE 1	EINTAKSPADE	SPADE 1	LAPIO 1	1.9.1989
6	FAT	FAD	FAT	FAT	VATI	1.9.1988
9	BAREFLI	FERLE	FERLE	FÄRLA	PAMPPU	1.9.1989
1	FINGUREJÖRG	FINGERBØL	FINGERBØL	FINGERBORG	SORMUSTIN	1.10.1982
3			FORK	TJUAGA		1.6.1986
8	SKÓFATNABUR	FODTØJ	FOTTØY	SKODON	JALKINE	1.9.1988
8	UPPREIMABUR S	SNØRESTØVLE	FRONTSNØRESTØV	SNÖRKÄNGA	NAUHAKENKÄ	1.9.1988
3	KVÍSL	FORK	GAFFEL	GAFFEL	HANKO	1.6.1986
2	LÖM	GANGJERN	GANGJERN	GÅNGJÄRN	SARANARAUTA	1.10.1983
5		FLYDHOLT	GARNFLÖTT			1.12.1987
5	FLÁ	FLÅD	GARNKAVL	GARNFLÖTE	KOHO	1.12.1987
5	RIBILL	MASKEMÁL	GARNKJEVLE	NÄTKAVEL	LASTA	1.12.1987
5	SPRANGNÁL	GARNNÁL	GARNNÁL	BINDNÁL	VERKONKÄPY	1.12.1987
2	NETAFORKUR	NETSTIKKE	GARNSTIKKE	NÄTSTICKA	PUIKKARI	1.10.1983
7	NETASTEINN	NETSÆNK	GARNSÖKK	NÄTSÄNKE	KIVES	1.9.1988
9	TABKVÍSL	GREB 1	GJØDSELGREIP	(DYNG)GREP	TADIKKO	1.9.1989
9	KVÍSL	GREB 2	GJØDSELSTYNG	GREP	TADIKKO	1.9.1989
9		GRAVESTOK	GRAVESTOKK			1.9.1989
6		GREB	GRIPEINNRETN.	GRIPANORDNING		1.9.1988
6	POTTUR	GRYDE	GRYTE	GRYTA	PATA	1.9.1988
3	KRÓKUR	HAGE	HAKE	HAKE	HAKA	1.6.1986
10	HAKI	HAKKE	HAKKE	KACKA	HAKKU	1.9.1989
2	HAMAR	HAMMER	HAMMER	HAMMARE	VASARA	1.10.1983





7	LYKILL	NØGLE	NØKKEI	NYCKEL	AVAIN	1.9.1988
1	NÁL	NÁL	NÁL	NÁL	NEULA	1.10.1982
10	OLÍULAMPI	OLIELAMPE	OLJELAMPE	OLJELAMPA	ÖLJYLAMPPU	1.9.1989
5	LÝSISLAMPI	OLIELAMPE	OLJELAMPE	OLJELAMPA	ÖLJYLAMPPU	1.12.1987
6		OPBEVARING	OPPBEVARING	FÖRVARING		1.9.1988
6	PANNA	PANDE	PANNE	PANNA	PANNU	1.9.1988
1	PARTISAN	PARTISAN	PARTISAN	BARDISAN	PERTUSKA	1.10.1982
2	SIRKILL	PASSER	PASSER	PASSARE	HARPPI	1.10.1983
8	PATÍNA	PATINE	PATINA	PATINA	PATINA	1.9.1988
3	PAVESE	PAVESE	PAVESE	PAVESE	PAVESE	1.6.1986
1	PERLA	PERLE	PERLE	PÄRLA	HEIMI	1.10.1982
3	LANGSPJÓT	PIKE	PIKE	PIK	PIIKKI	1.6.1986
2	ÖR	PIL	PIL	PIL	NUOLI	1.10.1983
2	FLÍSATÖNG	PINCET	PINSETT	PINCETT	ATULAT	1.10.1983
9	KEYRI	PISK	PISK	PISKA	PIISKA	1.9.1989
8	PYNGJA	PUNG	PUNG	PUNG	KUKKARO	1.9.1988
2	SNEIS	PÓLSEPIND	PÁLSEPINNE	KORVPINNE	MAKKARATIKKU	1.10.1983
9	RASPUR	RASP	RASP	RASP	RASPI	1.9.1989
8	THVENGJASKÓR	REMSKO	REIMSKO	REMSKO	NAUHAKENKÄ	1.9.1988
10	RAKSPAÐI	KEJSESTOK	RENNESTIKKE	VARPSTICKA	LUOTILASTA	1.9.1989
9	HRÍFA	RIVE	RIVE	RÄFSA	HARAVA	1.9.1989
4	REYKELSISKER	RØGELSESKAR	RØKELSESKAR	RØKELSEKAR	SUITSUTUSASTI	1.12.1987
3	BJÚGSVERÐ	SABEL	SABEL	SABEL	SAPELI	1.6.1986
1	SKÆRI	SAKS	SAKS	SAX	SAKSET	1.10.1982
2	INNSIGLI	SEGLSTAMPE	SEGLSTAMP	SIGILLSTAMP	SINETTILEIMAS	1.10.1983
10	SÍA	SI	SIL	SIL	SIIVILÄ	1.9.1989
5	SKIP	SKIB	SKIP	SKEPP	LAIVA	1.12.1987
2	SKEIÐ	SKE	SKJE	SKED	LUSIKKA	1.10.1983
2	SPÖNN		SKJEI			1.10.1983
4	SKJÖLDUR	SKJOLD	SKJOLD	SKÖLD	KILPI	1.12.1987
8	SKÓSMÍÐA/NÍFU	SKOMAGERKNIV	SKOMAKERKNIV	SKOMAKARKNIV	SUUTARINVEITS	1.9.1988
10	REKA	SKOVL	SKUFFE	SKOVEL	KOLA	1.9.1989
5		BINDENÁL	SKUSLE			1.12.1987
1	METASKÁLAR	SKÁLVAÐI	SKÁLVEKT	BALANSVÁG	VAAKA	1.10.1982
3	SLEIF	SLEV	SLEIV/SKJE	SLEV	KAUHA	1.6.1986
8	SKEIÐAR	SKEDE	SLIRE	SLIDA	TUPPI	1.9.1988
10	THÓST	PLEJL	SLIUL	SLAGA	VARSTA	1.9.1989
7	FÆRISSAKKA	SNØRESÅNK	SNØRESÅKK	REVSÅNKE	SIIMANPAINO	1.9.1988
8	REIMASKÓR	SNØRESKO	SNØRESKO	SNØRSKO	NAUHAKENKÄ	1.9.1988
10	SKÓFLA 2	SPADE 2	SPADE	SPADE 2	LAPIO 2	1.9.1989
10	SPARIBAUKUR	SPAREBØSSE	SPAREBØSSE	SPARBØSSA	SÄÄSTÖLIPAS	1.9.1989
1	HRINGJA	SPANDE	SPENNE	SÖLJA	SOLKI	1.10.1982
8	SPENNUSKÓR	SPANDESKO	SPENNESKO	SPÄNNSLEJFSKO	SOLKIHIIHNAKEN	1.9.1988
4	NAGLI	SØM	SPIKER	SPIK	NAULA	1.12.1987
4	SPORI	SPORE	SPORE	SPORRE	KANNUS	1.12.1987
1			SPRETTE			1.10.1982
2	SPJÓT	SPYD	SPYD, SRJUT	SPJUT	KEIHÄS	1.10.1983
3	KRÓKUR	STABEL	STABEL	STAPEL	SARANATAPPI	1.6.1986
6		BEN OG FOD	STANDINNREIN.	STÖÐINRÄTTNIN		1.9.1988
3		STANDSKJOLD	STANDSKJOLD	STANDSKÖLD	KILPI (SEISOVA)	1.6.1986
7	BALI	STAVBÆGER	STAVBÆGER	STAVBÄGARE	KIMPIKUPPI	1.9.1988
10	AKKERI	STENANKER 1	STEINANKER 1	TRÄANKARE 1	PUJANKKURI	1.9.1989
7	KLÆBERGSGRÝTA	KLÆBERSTENSGR	STEINGRYTIE	TÄLJSTENSGRYT	VUOLUKIVIPATA	1.9.1988
9	KOLLUR F STEI	STENHUGGERST.	STEINHUGGERST	STENHUGGARSTO	KIV.HAK.TUOLI	1.9.1989
9	RIST	GRYDERIST	STEKERIST	HALSTER	HALSTARI	1.9.1989
2	ÍSTAB	STIGBØJLE	STIGBØYLE	STIGBYGEL	JALUSTIN	1.10.1983
1	KERTAPÍPA	LYSEPIBE	STIKKERT	LJUSHÅLLARE	KYNTTILÄNVARIS	1.10.1982
1	KYNDILGREIP	LYSEHOLDER	STIKKERT	BLOSSHÅLLARE	RAHKO	1.10.1982



10	AKKERI	STOKANKER	STOKKANKER	(STOCK)ANKARE	ANKKURI	1.9.1989
10	EINTRJÁNINGUR	STAMMEBÁÐ	STOKKEBÁT	STOCKBÁT	RUUHI, YKSIP.	1.9.1989
3	STRÍÐSIAMAR	STRIDSIHAMMER	STRIDSIHAMMER	STRIDSHAMMARE	SOTAVASARA	1.6.1986
2	ORUSTUTHÚST	STRIDSPLEJL	STRIDSSLAGER	STRIDSSLAGA	NIVELNUIJA	1.10.1983
2	ORUSTUTHÚST	STRIDSPLEJL	STRIDSSLAGER	STRIDSGISSEL	NIVELNUIJA	1.10.1983
4	KLÓRA	STRIGLE	STRIGLE	RYKTSKRAPA	RUOKKORAUTA	1.12.1987
8	SKÓR	STROPSKO	STROPPSKO	STROPPSKO	RAKSIKFNKÄ	1.9.1988
1	STÍLL	STYLOS	STYLUS	STYLOS	STYLOS	1.10.1982
2	SVERÐ	SVÄRD	SVERD	SVÄRD	MIEKKA	1.10.1983
1	SAUMAHIRINGUR	SYRING	SYRING	SYRING	SYRINKI	1.10.1982
8	SÓLI	SÁL	SÁLE	SULA	ANTURA	1.9.1988
3	TANGIR	TANG	TANG	TÄNG	PIHDIT	1.6.1986
3	HANI/KRANI	HANE	TAPPEKRAN	TAPPKRAN	TYNNYRINHANA	1.6.1986
4	STIKA	TÄLLEPIND	TELLEPINNE	KARVSTICKA	PULKKA	1.12.1987
7	TENINGUR	TERNING	TERNING	TÄRNING	NOPPA	1.9.1988
10	THRÍFÓTUR	TREFOD	TREFOT	TREFOT	KOLMIJALKA	1.9.1989
4	TRÉTAPPI	TRÆPLØK	TREPLUGG	TRÄPLUGG	PUUVAARNA	1.12.1987
8	KLOSSI	TRÆSKO	TRESKO	TRÄSKO	PUUKENKÄ	1.9.1988
9	HJÓLBÖRUR	TRILLEBØR	TRILLEBØR/BÄR	SKOTTKÄRRA	KOTTIKÄRRY(T)	1.9.1989
10			TUST			1.9.1989
7	TUNNA	TØNDE	TØNNE	TUNNA	TYNNYRI	1.9.1988
4	ULLARÁMBUR	ULLKAM	ULLKAM	ULLKAM	VILLAKARSTA	1.12.1987
10	BOLLI	KOVSKEN	VANGAR	KÅSA	KOUSA	1.9.1989
5	BLÝINNSIGLI	PLOMBE	VAREPLOMBE	PLOMB	PLOMBI	1.12.1987
5	VOG	VÆGT	VEKT	VÅG	VAAKA	1.12.1987
5	REISLA	VÆGT	VEKT	VÅG	PUNTARI	1.12.1987
4	PUNDARI	VÆGT	VEKT	VÅG	PUNTARI	1.12.1987
7	VEFJARGAFFALL	VÆVEKAM	VEVKAM	VÄVKAM	PIRTA	1.9.1988
7			VEVLODD			1.9.1988
5	VEFJARSKEIÐ	VÆVESVÄRD	VEVSKJE	VÄVSVÄRD	VIDIN	1.12.1987
5			VEVSVERD		KALPA	1.12.1987
7	RÚÐUGLER	VINDUESGLAS	VINDUSGLASS	FÖNSTERGLAS	IKKUNALASI	1.9.1988
3	VAXSPJALD	VOKSTAVLE	VOKSTAVLE	VAXTAVLA	VAHATAULU	1.6.1986
8	VÖTTUR	VANTE	VOTT	VANTE	KINNAS	1.9.1988
2	ÖXI	ØKSE	ØKS	YXA	KIRVES	1.10.1983
3	EYRNASKEFILL	ØRESKE	ØRESKJE	ÖRSLEV	KORVALUISIKKA	1.6.1986
6	BOLLI	KOVSKEN	ØRESKÁL	KÅSA	KOUSA	1.9.1988
2	AUSA	ØSE	ØSE, AUSE	SKOPA	KAUHA	1.10.1983
6	BOLLI	KOVSKEN	ØSE, AUSE	KÅSA	KOUSA	1.9.1988
9	OK	ÅG	ÅK	OK	ÄMMÄNLÄNGET	1.9.1989
5	ÁR	ÅRE	ÅRE	ÅRA	AIRO	1.12.1987
5	RÁÐI	ÅREFÆSTE	ÅREFESTE	ÅRFÆSTE	HANKAIN	1.12.1987





Íslenska

Dansk

Norsk

Svenska

Suomi

KRÓKUR

HAGE

HAKE

HAKE

HAKA

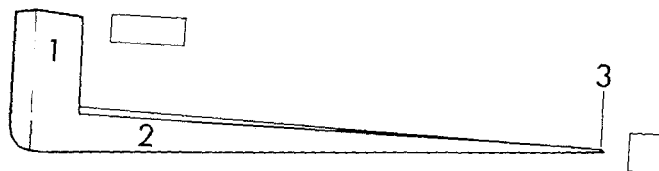
járn

jern

jern

järn

rautaa



Nordisk Ministerråd/Arbejdsgruppen

©

1.6.1986

1 haus  
2 fleinn  
3 oddur

1 top  
2 spiger  
3 spids

1 tapp  
2 pigg  
3 odd

1 tapp  
2 pik  
3 udd

1 tappi  
2 piikki  
3 (piikin)kärki





Íslenska

Dansk

Norsk

Svenska

Suomi

HAKI

HAGE

HAKE

TIMMERHAKE

HIRSIHAKA

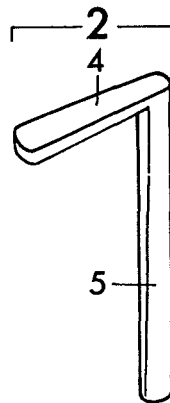
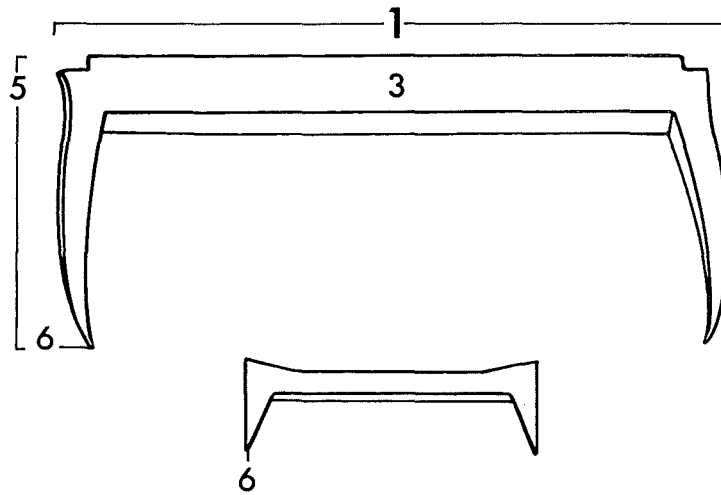
járn

jern

jern

járn

rautaa



1 haki  
 2 borðhaki  
 3 bakki  
 4 -  
 5 haki  
 6 oddur

1 klemhage  
 2 vinkelhage  
 3 ryg  
 4 topp  
 5 hage  
 6 spids

1 klemmehake  
 2 vinkelhake  
 3 rygg  
 4 topp  
 5 hake  
 6 spiss

1 hake  
 2 bänkhake  
 3 rygg  
 4 krön  
 5 hake  
 6 spets

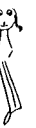
1 haka  
 2 kulmahaka  
 3 selkä  
 4 yläosa  
 5 haka  
 6 kärki

## LITTERATUR

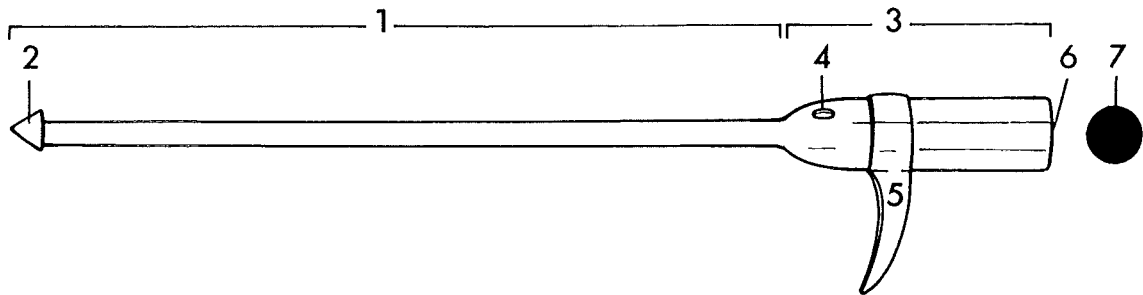
KAYSER, K. 1971. Tømrer. (Gamle danske håndværk s. 295–303). København.

TYGHEM, F. van. 1966. Op en om de Middeleeuwse Bouwwerf I–II. Brüssel.





Íslenska	Dansk	Norsk	Svenska	Suomi
BYSSA	HAGEBØSSE	HAKEBØSSE	HAKEBÖSSA	HAKAPYSSY
járn	jern	jern	järn	rautaa



1 skefti	1 stjert/stjært	1 kolbe	1 skaft	1 varsi
2 hnúður	2 knop	2 knapp	2 knopp	2 nuppi
3 hlaup	3 løb	3 rør	3 pipa	3 putki
4 púðurgat	4 fæng hul	4 fenghull, -hol <sup>♂</sup>	4 fänghål	4 sankkireikä
5 gikkur	5 hage	5 hake	5 hake	5 haka
6 kjaftur	6 munding	6 munning	6 mynning	6 luoti/kuula
7 skot	7 projektil	7 prosjektil	7 projektil	7 kuula

## LITTERATUR

CEDERLÖF, O. 1951. Historiens plogbiller. Stockholm.

LENK, T. 1944. Medeltidens skjutvapen. (Nordisk Kultur XII:B, s. 134–159).  
Stockholm/Oslo/København.



Íslenska

Dansk

Norsk

Svenska

Suomi

HAKI

HAKKE

HAKKE

HACKA

HAKKU

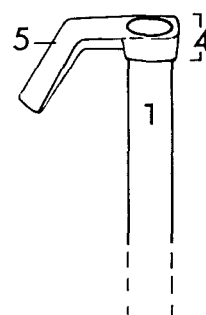
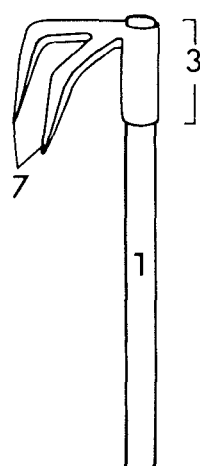
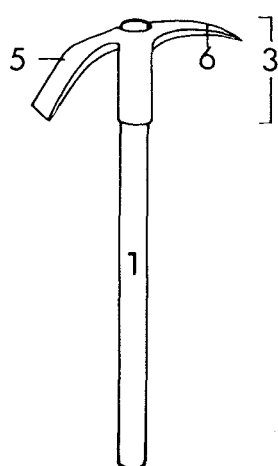
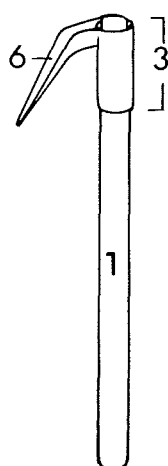
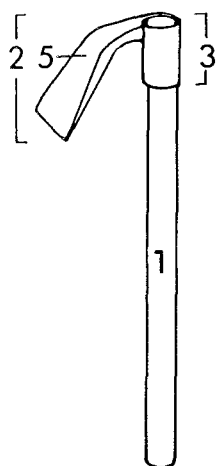
járn  
tré

jern  
træ

jern  
tre

járn  
trä

rautaa  
puuta



© Nomenklaturprojekt för föremålsregistrering i Norden

10 - 1.9.1989

- 1 skaft
- 2 haus
- 3 hólkur
- 4 auga
- 5 blað
- 6 broddur
- 7 álma

- 1 skaft
- 2 hoved
- 3 dølle
- 4 skaftring
- 5 blad
- 6 pig
- 7 gren

- 1 skaft
- 2 hode, hovud<sup>H</sup>
- 3 fal/holk
- 4 skafthull,  
hol<sup>H</sup>
- 5 blad
- 6 pigg
- 7 klo

- 1 skaft
- 2 huvud
- 3 holk
- 4 skafthål
- 5 blad
- 6 pik
- 7 klo

- 1 varsi
- 2 terä
- 3 (varsi)putki
- 4 silmä
- 5 terä
- 6 piikki
- 7 sorkka

LITTERATUR

HAGEN, A. 1953. Studier i jernalderens gårdssamfunn. (Universitetets Oldsakssamlings Skrifter V). Oslo

PERSON. B-A. 1959. Den gotiska spaden. (Kulturen 1958, s 78-79). Lund



## LITTERATUR

NIELSEN, S. 1988. Dansk landbrug 1788–1988.

(De pløjede og de såede. Arv og Eje 1988, s. 7–62). Viborg.

PERSON, B.-A. 1959. Hackelsekista. (Kulturen 1958, s. 90–91). Lund.



Íslenska

Dansk

Norsk

Svenska

Suomi

HAMAR

HAMMER

HAMMER

HAMMARE

VASARA

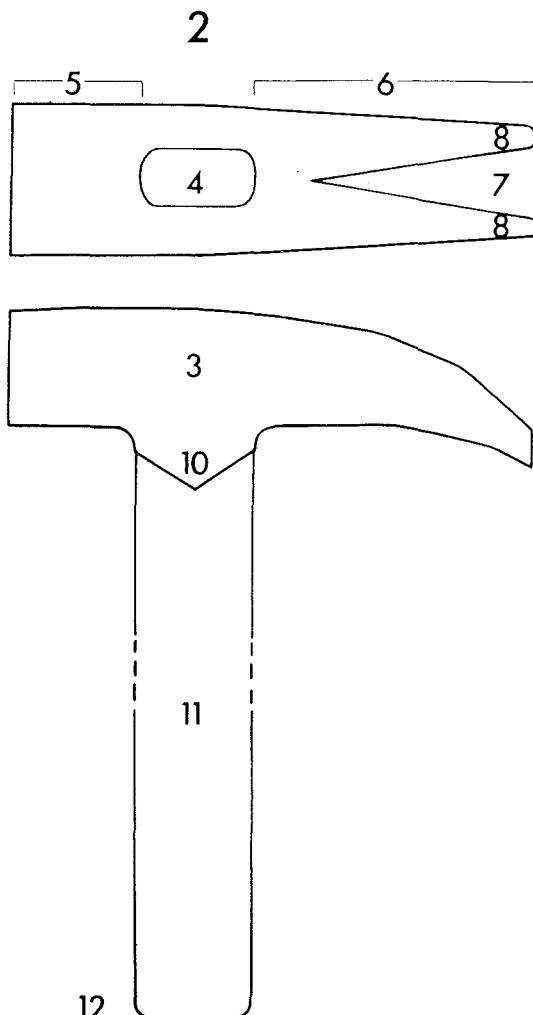
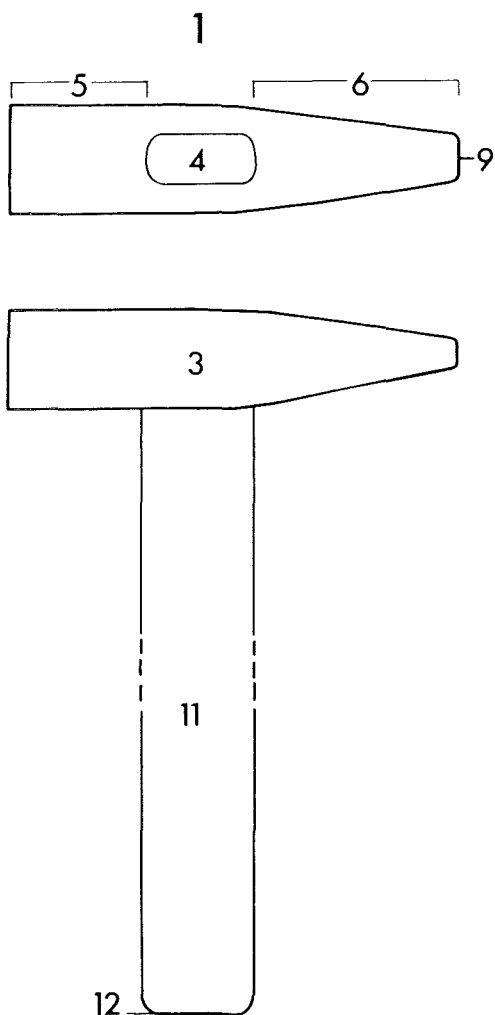
járn  
tré

jern  
træ

jern  
tre

járn  
trä

rautaa  
puuta



1 hamar

1 hammer

1 pennhammer

1 penhammare

1 vasara/  
puusepänvasara

2 klaufhamar

2 kløftehammer/  
splithammer

2 klohammer

2 klohammare/  
snickar-  
hammare

2 sorkkavasara/  
kirvesmiehen-  
vasara

3 haus

3 hoved

3 hode, hoved<sup>H</sup>

3 huvud

3 pää/järkäle

4 auga

4 skafthul

4 skafthull,  
-hol<sup>H</sup>

4 skafthål

4 silmä

5 skalli

5 bane

5 bane

5 ban

5 hamara

6 nef

6 pen

6 penn

6 pen

6 sorkka

7 klauf

7 slids

7 kløft

7 slits

7 kita

8 álma

8 gren

8 klo, klør

8 gren

8 sakara

9 munni

9 spids

9 -

9 -

9 -

10 hlýri

10 skaftflik

10 skaftflik

10 skaftflik

10 korvake

11 skaft

11 skaft

11 skaft

11 skaft

11 varsi

12 skaftendi

12 skaftende

12 skaftende

12 skaftände

12 varren tyvi

LITTERATUR

PETERSEN, J. 1951. Vikingetidens redskaper. Oslo.





Íslenska                      Dansk                      Norsk                      Svenska                      Suomi

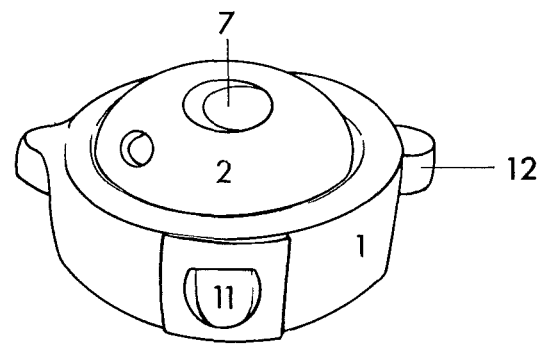
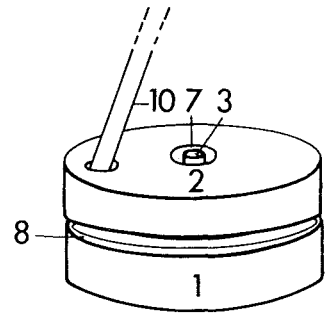
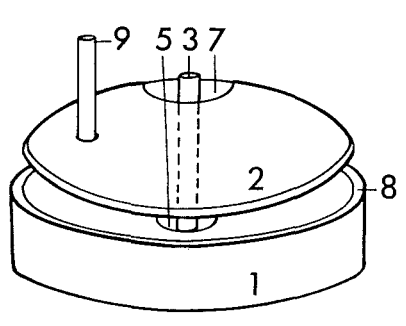
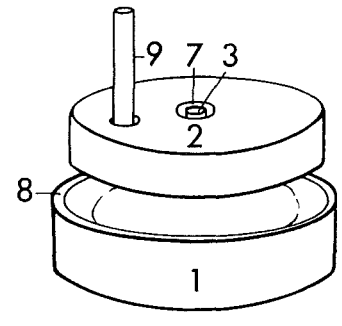
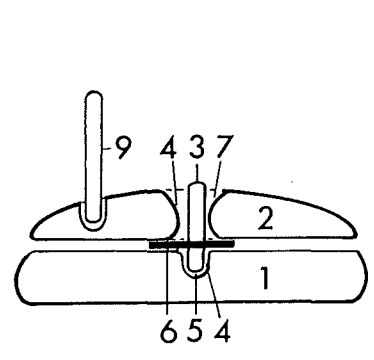
HANDKVÖRN                      HÅNDKVÆRN                      HANDKVERN                      HANDKVARN                      KÄSIKIVET

steinn                      sten  
tré                      træ  
járn                      jern

stein                      stein  
tre                      tre  
jærn                      jern

sten                      sten  
trä                      trä  
järn                      järn

kiveä  
puuta  
rautaa

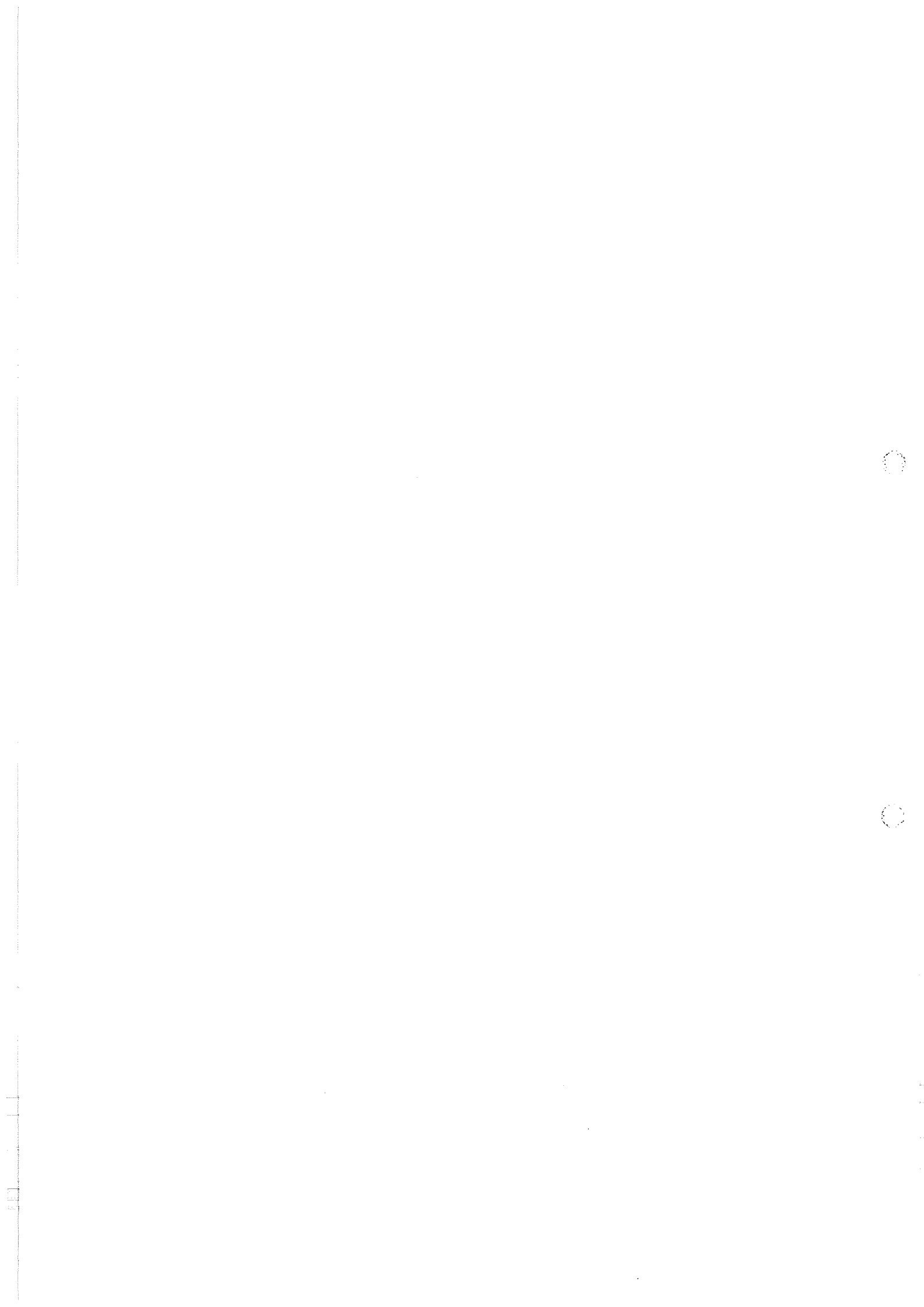


Kværnstenene er af grovkornede stenarter, og de malende flader kan være enten glatte eller riflede.

\* Den øvre ende er fastgjort til en bjælke eller lignende.

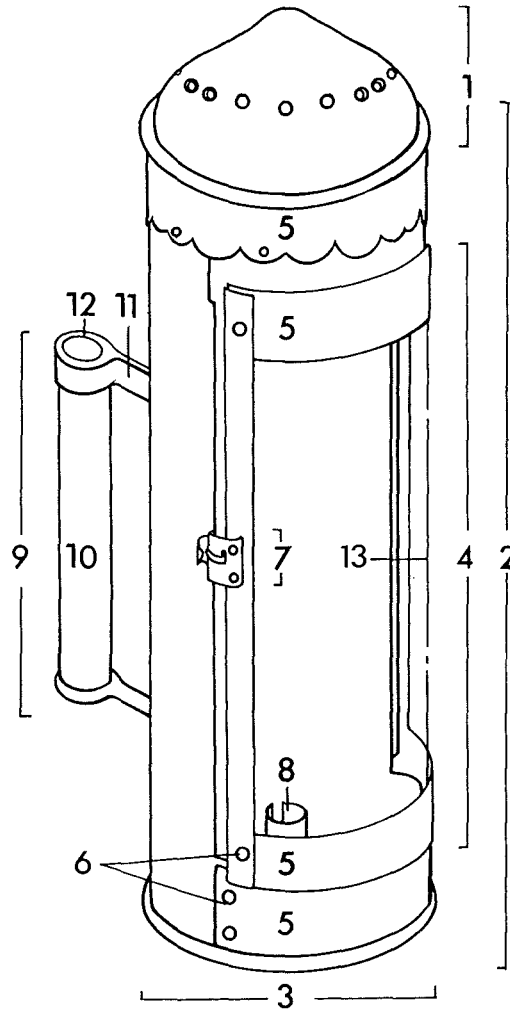
© Nomenklaturprojekt för föremålsregistrering i N.-jen 14 - 1.7.1996

1 undirsteinn	1 ligger	1 underligger (understein)	1 liggare	1 aluskivi
2 yfirsteinn	2 løber	2 overligger (overstein)	2 löpare	2 yläkivi
3 járnsteinn	3 langjern	3 jern	3 järn	3 (rauta)napa
4 -	4 øje	4 kvernaue/-øye <sup>H</sup>	4 öga	4 silmä
5 -	5 bos	5 -	5 -	5 -
6 -	6 sejl	6 segl, sigle	6 segel	6 siili
7 op	7 påfyldningshul	7 kvernaue/-øye <sup>H</sup>	7 påfyllningshål	7 täyttöauko
8 brún	8 kant	8 kant	8 kant	8 reuna
9 handfang	9 håndtag	9 dreiepinne/ handtak	9 handtag	9 väännin/ pulikka
10 skaft	10 trækstang*	10 trekkstang*	10 dragstång*	10 kivenpuu/ korento
11 gat	11 afløbshul	11 avløpshull, -hol <sup>H</sup>	11 urtappningshål	11 jaukoreikä
12 eyra	12 øre	12 øre/handtak	12 handtag	12 korva(ke)





Íslenska	Dansk	Norsk	Svenska	Suomi
LUGT/LJÓSBERI	HÅNDLYGTE	HANDLYKT	HANDLYKTA	KÄSILYHTY
koparblanda	kobberlegering	kopperlegering	kopparlegering	kuparilejeerinkiä
járn	jern	jern	járn	rautaa
tré	træ	tre	trä	puuta
gler	glas	glass	glas	lasia
tin	tin	tinn	tenn	tinää
horn	horn (13)	slirehorn (13)	slidhorn (13)	sarvea (13)
skinn	pergament (13)	hud/pergament (13)	pergament (13)	pergamenttia (13)



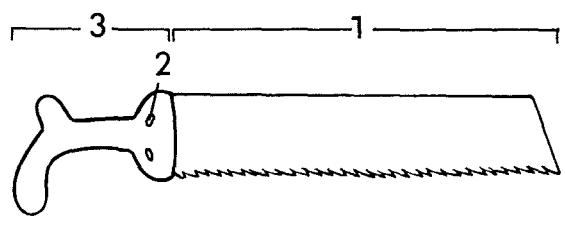
1 toppstykki	1 top	1 topp	1 tak	1 katto
2 hlið	2 side/hus	2 side	2 hus	2 pesä
3 botn	3 bund	3 bunn, botn <sup>♠</sup>	3 golv/botten	3 pohja
4 hurð	4 låge	4 dør	4 lucka	4 luukku
5 beit	5 beslag	5 beslag	5 infattning	5 puite
6 hnoð	6 nitte	6 nagle	6 nit	6 niitti
7 lás	7 lås	7 lås	7 lås	7 lukko
8 kertapípa	8 lysepibe	8 lyspipe	8 ljuspipa	8 kynttiläpesä
9 handfag	9 hândtag	9 handtak	9 handtag	9 kädensija
10	10 greb	10 grep	10 grepp	10 ripa
11 beit	11 beslag	11 holder, haldar <sup>♠</sup>	11 hållare	11 pidin
12 auga	12 hylse	12 -	12 -	12 -
13 skæni	13 -	13 -	13 -	13 -

## LITTERATUR

BLOMQVIST, R. 1969. Handlyktan från Källby. (Kulturen 1969 s. 35–40). Lund.



Íslenska	Dansk	Norsk	Svenska	Suomi
BAKKASÖG	FUKSSVANS	HANDSAG	FOGSVANS	KÄSISAHA
járn stál tré	jern stål træ	jern stål tre	járn stål trä	rautaa terästä puuta



- |             |               |              |             |                |
|-------------|---------------|--------------|-------------|----------------|
| 1 blað      | 1 blad/klinge | 1 sagblad    | 1 sågklinga | 1 sahanterä    |
| 2 hnoðnagli | 2 nagle       | 2 festenagle | 2 nit/hål   | 2 niitti/reikä |
| 3 handfang  | 3 håndtag     | 3 handtak    | 3 handtag   | 3 kahva        |

## LITTERATUR

TYGHEM, F. van. 1966. Op en om de Middeleeuwse Bouwwerf I-II. Brussel.



Íslenska

Dansk

Norsk

Svenska

Suomi

SNÆLDA

HÅNDTEN

HANDTEIN

SLÄNDA

VÄRTTINÄ

tré  
góðmálmur  
koparblanda  
steinleir  
óbrenndur leir

træ  
ædelmetal  
kobberlegering  
lertøj  
ubrændt ler

tre  
edelmetall  
kopperlegering  
leirgods  
ubrent leire

trä  
ädelmetall  
kopparlegering  
lergods  
obränd lera

puuta  
jalometallia  
kuparilejeerinkiä  
(poltettua) savea  
(polttamaton)

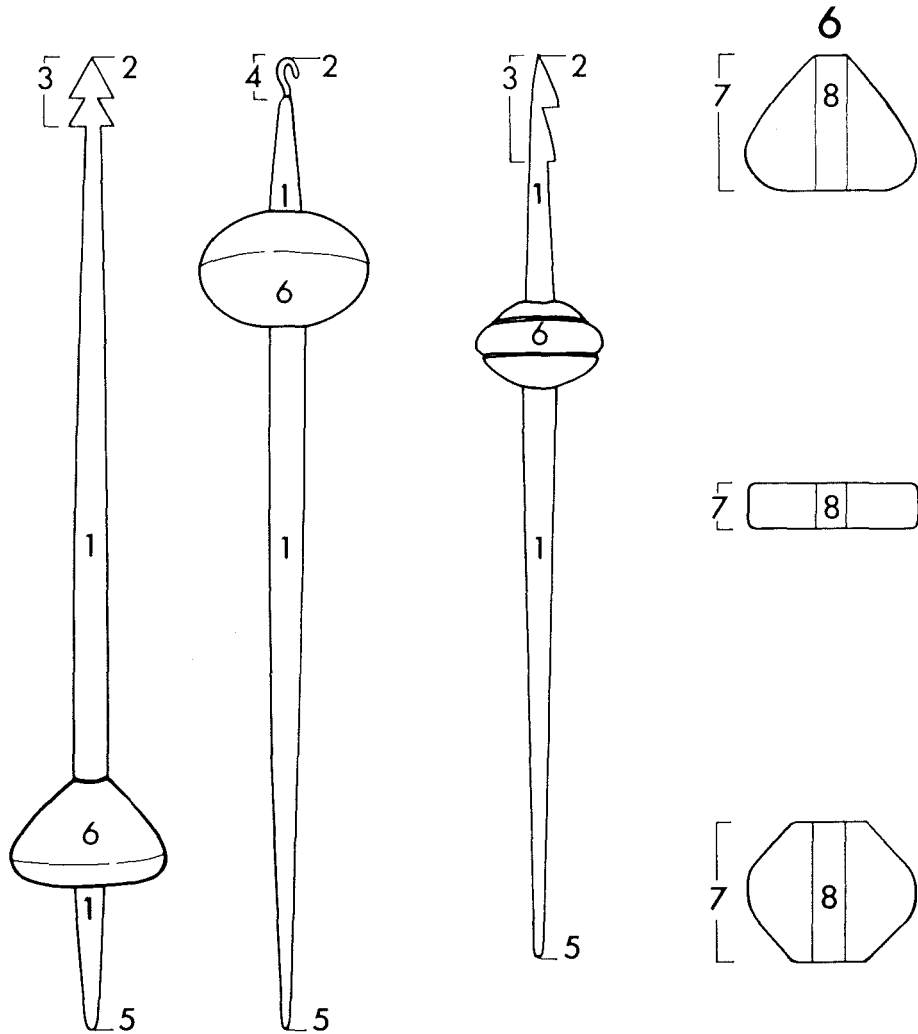
kléberg  
steinn  
gler  
bein

klæbersten  
sten  
glas  
ben

kleberstein  
stein  
glass  
bein

täljsten  
sten  
glas  
ben

vuolukiveä  
kiveä  
lasia  
luuta



1 hali  
2 efri endi  
3 hnokkahluti  
4 hnokki  
5 neðri endi  
6 snúður

1 ten  
2 top  
3 nokke  
4 nokke/krog  
5 ende  
6 tenvægt/  
snold/  
spindesten

1 tein  
2 topp  
3 nokke  
4 nokke  
5 ende  
6 snelle/  
handtein-  
snelle/  
spinnehjul

1 ten  
2 topp  
3 nock  
4 nock  
5 ända  
6 sländtrissa

1 (kehrä)varsi  
2 kokkapää  
3 nokka  
4 nokka  
5 alapää  
6 kehrä

7 hæð

7 side/højde

7 høyde/  
tykkelse

7 sida/höjd

7 sivu

8 auga

8 hul

8 hull, hol<sup>n</sup>

8 hål

8 reikä

LITTERATUR

GEIJER, A. 1972. Ur textilkonstens historia. Lund.

KJELLBERG, S. T. 1942. Att spinna. Kulturens årsbok 1942. Lund.





Íslenska

Dansk

Norsk

Svenska

Suomi

HANSKI

HANDSKE

HANSKE

HANDSKE

HANSIKAS

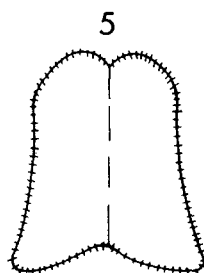
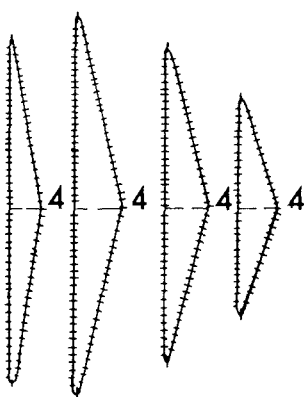
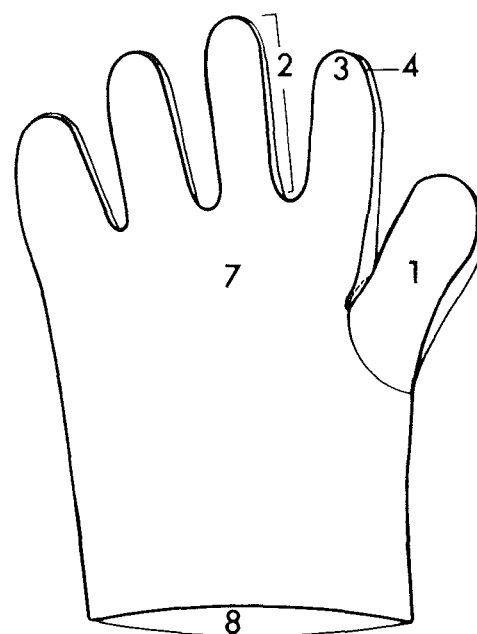
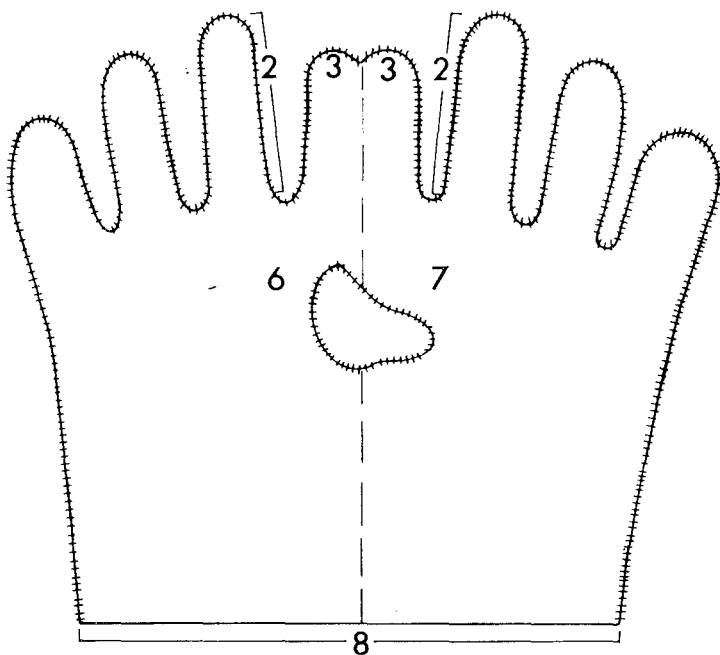
leður  
textill

læder  
tekstil

lær  
tekstil

läder  
textil

nahkaa  
tekstiiliä



Nomenklaturprojekt för föremålsregistrering i Norden

©

1.9.1988

1 þumall

2

3 tota

4 auki

5 þumalauki

6 handarbak

7 lófi

8 op

1 tommelfinger

2 finger

3 fingerspids

4 kile

5 tommelkile

6 håndryg

7 håndflade

8 håndåbning

1 tommel

2 finger

3 fingertupp

4 kile

5 tommelkile

6 handrygg

7 handflate

8 håndåbning

1 tumme

2 finger

3 fingertopp

4 kil

5 tumkil

6 handrygg

7 handflata

8 öppning

1 peukalo

2 sormi

3 sormenpä

4 kiila

5 peukalokiila

6 selkä (puoli)

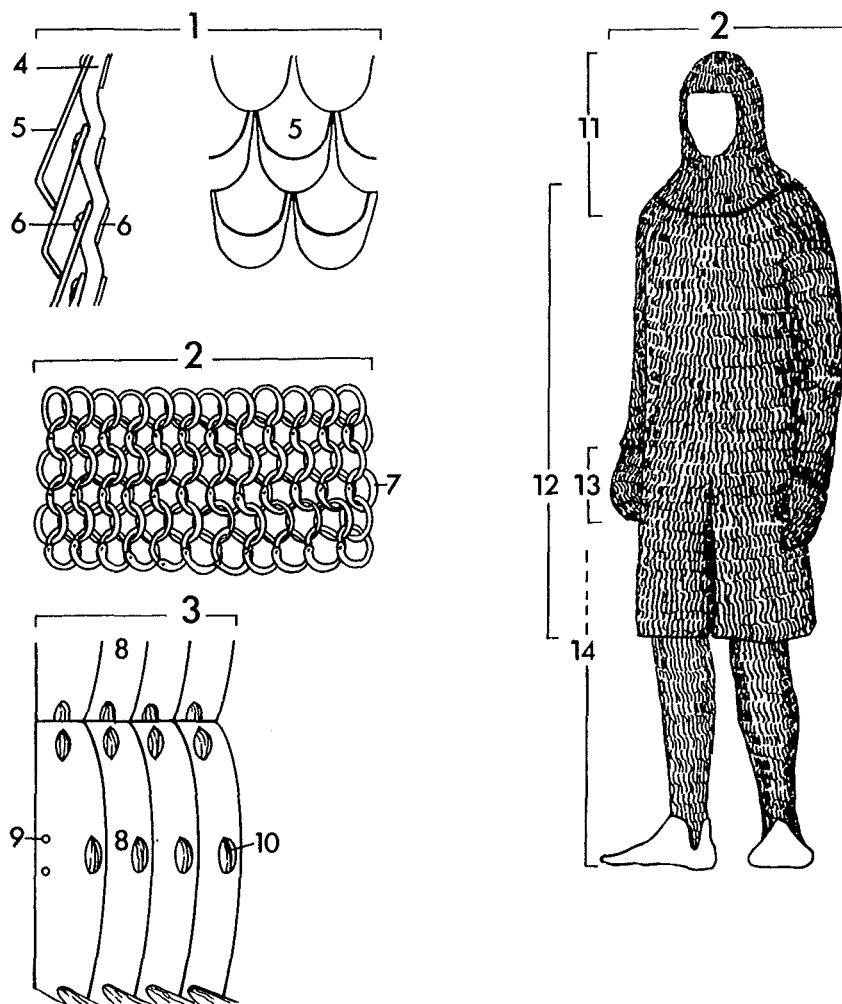
7 kämmen (puoli)

8 suu





Íslenska	Dansk	Norsk	Svenska	Suomi
HERKLÆÐI	HARNISK	HARNISK	RUSTNING/ PANSAR	PANSSARI
járn koparblanda leður	jern kobberlegering læder	jern kopperlegering lær	járn kopparlegering läder	rautaa kuparilejeerinkä nahkaa



\* Varje ring griper om 4 andra. Ringarna kan vara smidda utan nitar. Hosan har fot och används följaktligen ej av infanteri.

1 spangabrynja	1 skælpanser	1 skjellpanser	1 fjällpansar	1 suomupanssari
2 hringabrynja	2 ringbrynje	2 ringbrynje	2 ringbrynja	2 rengaspanssari
3 –	3 lamellrustning	3 lamellrustning	3 lamellpansar	3 lamellipanssari
4 leður	4 læder	4 lær	4 läder	4 nahka
5 spöng	5 skæl	5 skjell	5 fjäll	5 suomu/kynsi
6 hnoð	6 nitte	6 nagle	6 nit	6 niitti
7 hringur*	7 ring*	7 ringer*	7 ring*	7 rengas*
8 geiri/spöng	8 lamel	8 lamell	8 lamell	8 lamelli
9 gat	9 hul	9 hull, hol <sup>st</sup>	9 hål	9 reikä
10 reim	10 lædersnor	10 reim	10 läderrem	10 nahkahihna
11 hetta	11 hætte	11 hette	11 hätta	11 päähine/huppu
12 brynja/serkur	12 skjorte	12 skjorte	12 skjorta	12 (panssari)- paita
13 hanski/glófi	13 handske	13 hanske	13 handske	13 (panssari)- käsine
14 brækur/buxur	14 hose	14 hose	14 hosa	14 (panssari)- housut

## LITTERATUR

BLAIR, C. 1959. European Armour. London.

CEDERLÖF, O. 1951. Historiens plogbillar. Stockholm.

DEAN, B. u.å. Arms – and Armour-charts. u.s.

THORDEMAN, B. 1939–1940. Armour from the battle of Wisby I-II. Stockholm.



Íslenska

Dansk

Norsk

Svenska

Suomi

SKUTULL

HARPUN

HARPUN/LYSTER

HARPUN

HARPPUUNA

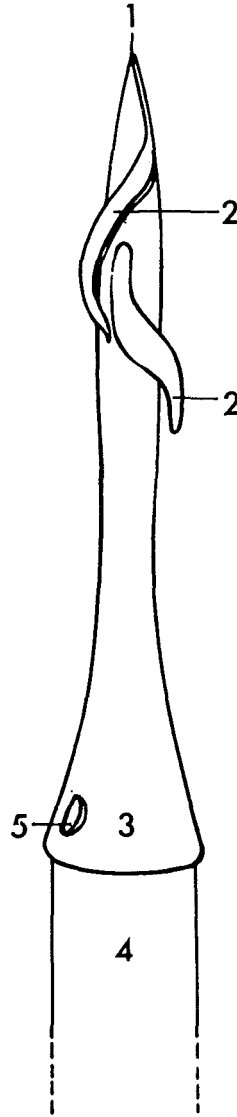
járn  
tré

jern  
træ

jern  
tre

járn  
trä

rautaa  
puuta



© Nomenklaturprojekt för föremålsregistrering i N.-den

\* Til linen.

13 - 1.7.1996

1 oddur  
2 krókur  
3 falur  
4 skaft  
5 gat\*

1 od  
2 modhage  
3 dølle  
4 stage  
5 hul\*

1 odd  
2 mothake  
3 fal  
4 skaft  
5 hull, hol<sup>□</sup>\*

1 udd  
2 hulling  
3 holk  
4 skaft  
5 hå<sup>l</sup>\*

1 kärki/nirkko  
2 väkä(nen)  
3 varsiputki  
4 varsi  
5 reikä\*

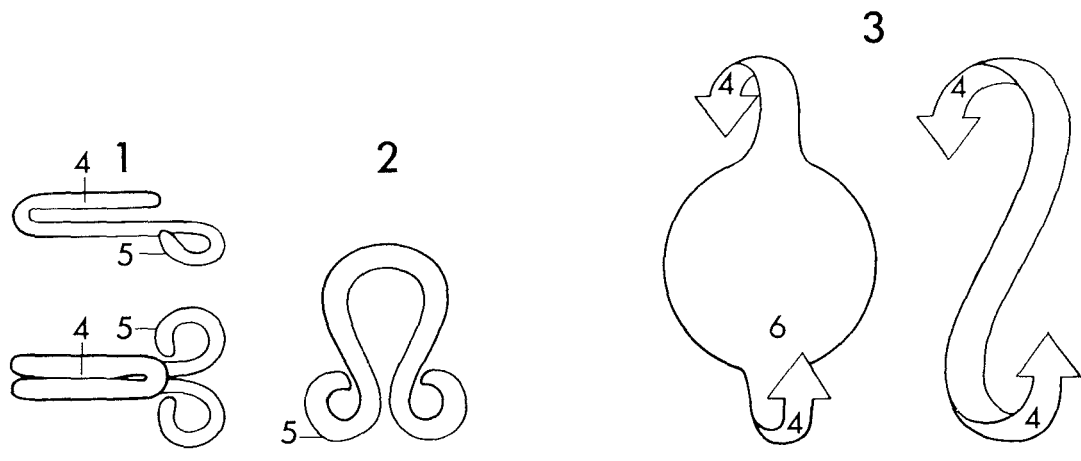
## LITTERATUR

GJESSING, G. 1955. Veiding og sanking i forhistorisk tid i Norden. (Nordisk Kultur XI–XIIA, s. 1–63). Stockholm/Oslo/København.

NORDGAARD, O. 1908. Træk av fiskeriets udvikling i Norge. Det Kongelige Norske Videnskabers Selskabs Skrifter. Trondhjem.



Íslenska	Dansk	Norsk	Svenska	Suomi
KRÓKUR – LYKKJA	HÆGTE – MALLE	HEKTE – MALJE	HAKE – HYSKA	HAKA(NEN) – RAKSI
járn koparblanda góómálmur	jern kobberlegering ædelmetal	jern kopperlegering edelmetall	járn kopparlegering ädelmetall	rautaa kuparilejeerinkiä jalometallia



© Nordisk Ministerråd/Arbejdsgruppen

1.10.1982

1 krókur	1 hægte	1 hekte	1 hake	1 hakanen
2 lykkja	2 malle	2 malje	2 hyska	2 raksi
3 tvíkrókur	3 dobbelthægte	3 dobbelthekte	3 dubbelhake	3 kaksoishakanen
4 krókur	4 krog	4 krok	4 krok	4 koukku
5 auga	5 øje	5 øye, auge <sup>n</sup>	5 öga	5 silmukka
6 skjöldur	6 midtplate	6 midtplate	6 mittplatta	6 keskilevy







Íslenska

Dansk

Norsk

Svenska

Suomi

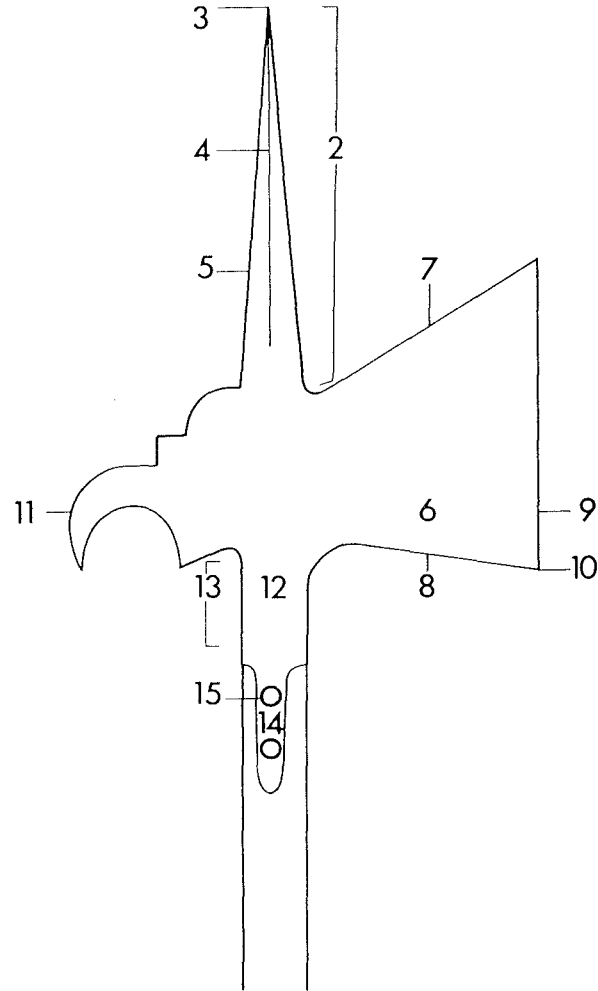
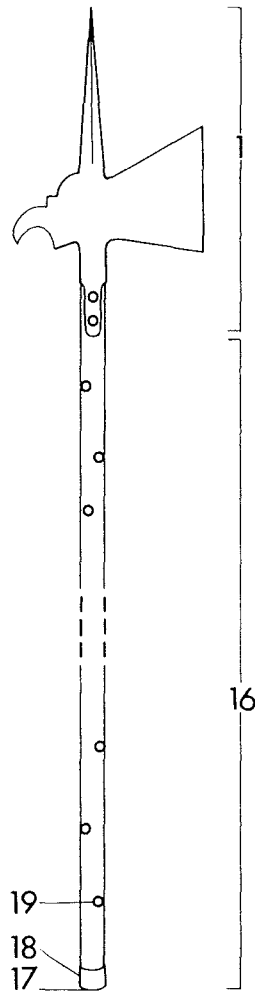
ATGEIR

HELLEBARD

HELLEBARD

HILLEBARD

HILPARI

járn  
stál  
tréjern  
stål  
træjern  
stål  
trejárn  
stål  
trärautaa  
terästä  
puuta

1 haus	1 hoved	1 hode, hovud <sup>H</sup>	1 huvud	1 terä
2 broddur	2 spids	2 støtspiss	2 spets	2 pistin
3 oddur	3 od	3 odd	3 udd	3 kärki/nirkko
4 kambur	4 kant/ryg	4 rygg	4 rygg	4 harja
5 egg	5 æg	5 egg	5 egg	5 terä
6 blað	6 (økse)blad	6 økseblad	6 blad	6 kirvesterä
7 frambrún	7 ryg	7 rygg	7 översida	7 yläselkä
8 afturbrún	8 buq	8 buk	8 undersida	8 alaselkä
9 munnur	9 æg	9 egg	9 egg	9 teränsuu
10 hyrna	10 æghjørne	10 egghjørne	10 egghörn	10 teränkulma
11 krókur	11 (báds)hage	11 hake	11 hake	11 väkä
12 falur	12 dølge	12 fal	12 holk	12 putki
13 háls	13 hals	13 hals	13 hals	13 kaula
14 spöng	14 skinne	14 skinne	14 skena	14 kisko
15 geirnagli (naglagat)	15 nagle (-hul)	15 nagle (-hull)	15 nit (-hål)	15 niitti (niitinreikä)
16 skaft	16 stage	16 stake	16 stång	16 varsi/salko
17 skaftendi	17 stageende	17 stakeende	17 stångände	17 tyvi
18 aurfalur/ hólkur	18 dupsko	18 doppsko	18 doppsko	18 kenkäin
19 hnappur	19 knopper	19 knapper	19 knoppar	19 nupit

LITTERATUR

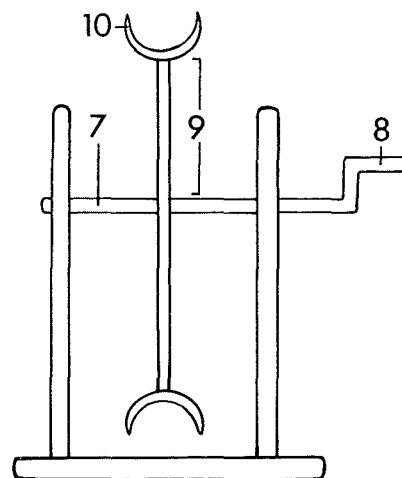
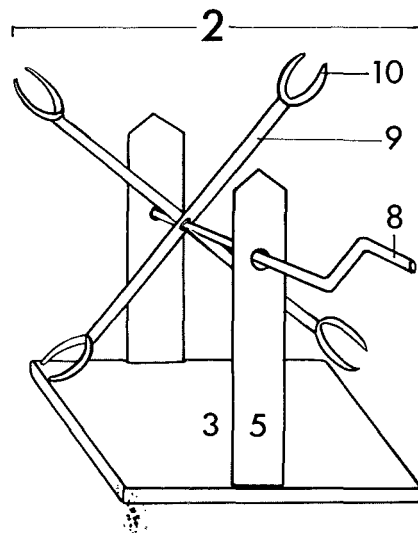
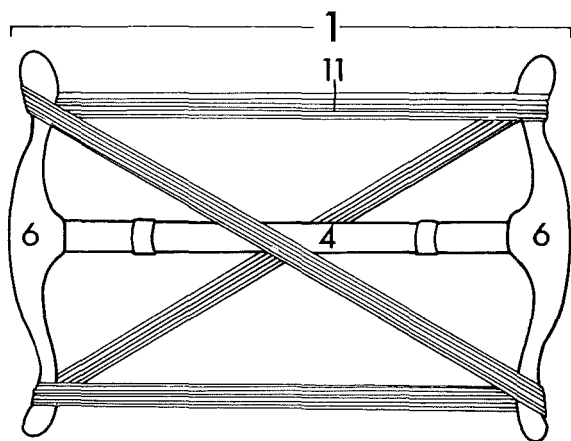
CEDERLÖF, O. 1951. Historiens plogbillar. Stockholm.

GRIEG, S. 1943. Hugg- og støtvåpen fra middelalderen. ( Nordisk Kultur XII:B. Vapen.) Stockholm.

SEITZ, H. 1965. Blankwaffen. Braunschweig.



Íslenska	Dansk	Norsk	Svenska	Suomi
HESPUTRÉ	HASPETRÆ	HESPETRE	HÄRVEL/ HÄRVTRÄ	VYYHDINPUU/ VIIPSINPUU
tré	træ	tre	trä	puuta



15 – 1.1.1998 © Nomenklaturprojekt för föremålsregistrering i Norden

1 hesputré	1 håndstrangel/ anker/strændttæ	1 hespetre	1 härvel/ hävtrå	1 härveli
2 hesputré	2 haspetræ	2 roterende hespetre	2 roterande härvel/hävtra	2 pyörivä härveli
3 fjöl	3 fod	3 fot	3 fot	3 jalusta
4 slá	4 stang	4 stang	4 stång	4 patsas
5 standur	5 stander	5 oppständer	5 ståndare	5 kannatin
6 þvertré	6 arm/tvæarm	6 arm/tverrarm	6 tväarm	6 poikkivarsi
7 öxull	7 aksel	7 aksel	7 axel	7 akseli
8 sveif	8 hándsving	8 sveiv/veiv	8 vev	8 kampi
9 armur	9 møllearm	9 arm	9 arm	9 langanpidike
10 –	10 garnholder	10 garnholder, -haldar <sup>14</sup>	10 garnhållare	10 vyyhti
11 hespa	11 bundt	11 hespel	11 härva	11 –

## LITTERATUR

HOFFMANN, M. 1964. The warp-weighted Loom. (Studia Norvegica 14). Oslo.

WARBURG, L. 1974. Spindebog. (København).



Íslenska

Dansk

Norsk

Svenska

Suomi

SKEIFA

HESTESKO

HESTESKO

HÄSTSKO

HEVOSENKENKÄ

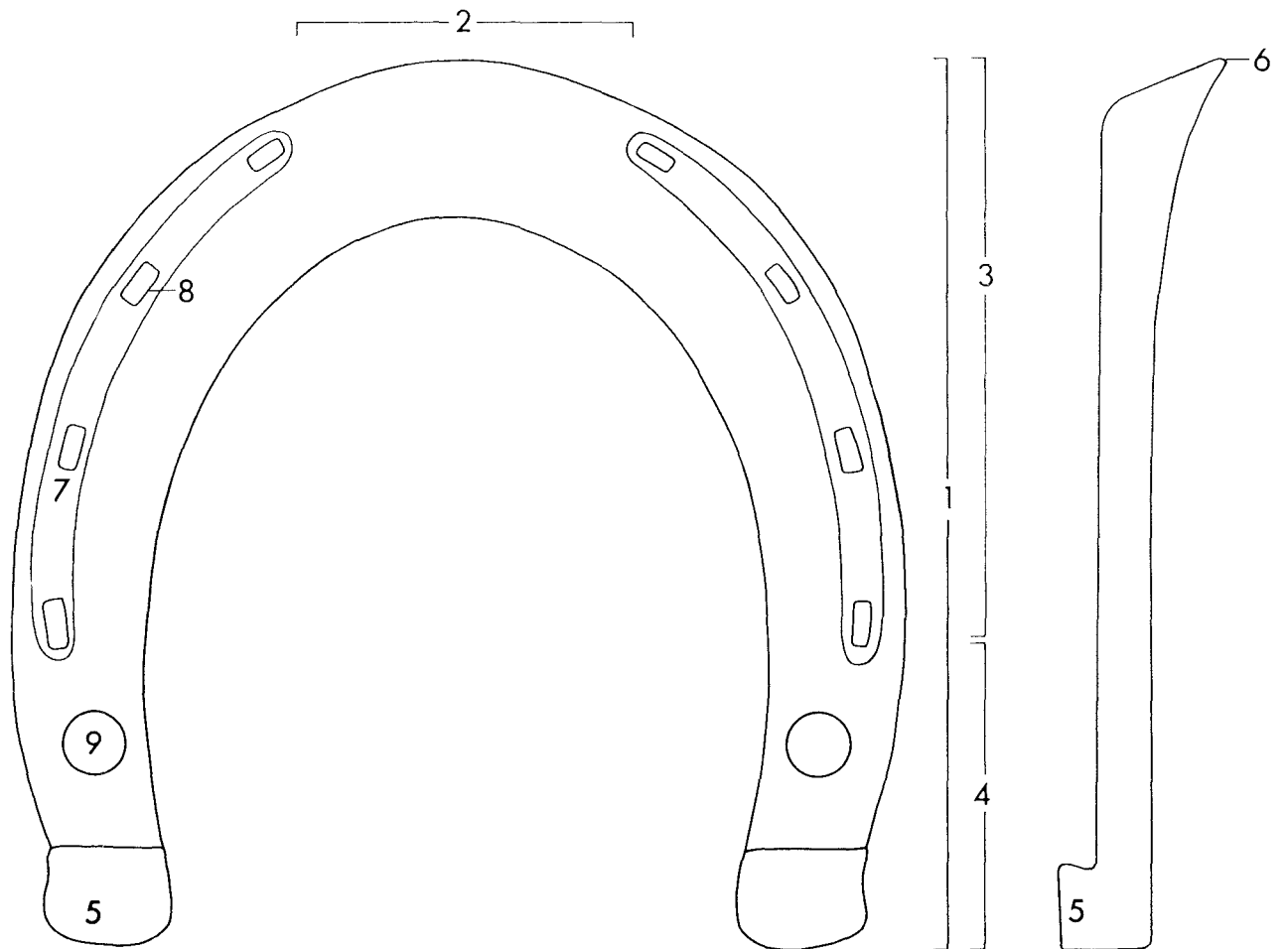
járn

jern

jern

járn

rautaa



Nordisk Ministerråd/Arbejdsgruppen

©

1.10.1982

- 1 armur
- 2 tá
- 3 framhluti
- 4 häll
- 5 skafli
- 6 távar
- 7 drag
- 8 gat
- 9 broddgat

- 1 gren
- 2 tástykke
- 3 sidestykke
- 4 dragtstykke
- 5 hage
- 6 topstykke
- 7 ridsning
- 8 sømgat
- 9 skærpehul

- 1 grein/arm
- 2 tástykke
- 3 sidestykke
- 4 hæl
- 5 hake
- 6 grev
- 7 sømrånd
- 8 sømhull
- 9 broddhull

- 1 arm
- 2 tådel
- 3 sidodel
- 4 traktadel
- 5 hake
- 6 tåkappa
- 7 sömränna
- 8 sömhål
- 9 broddhål

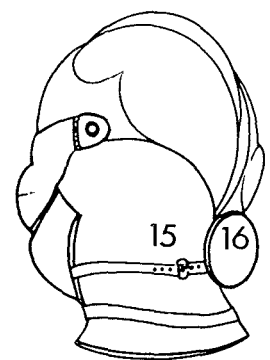
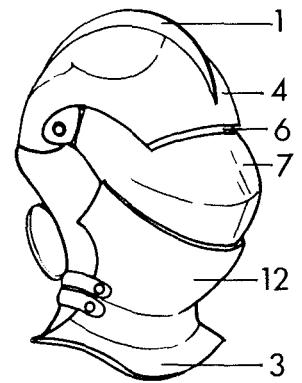
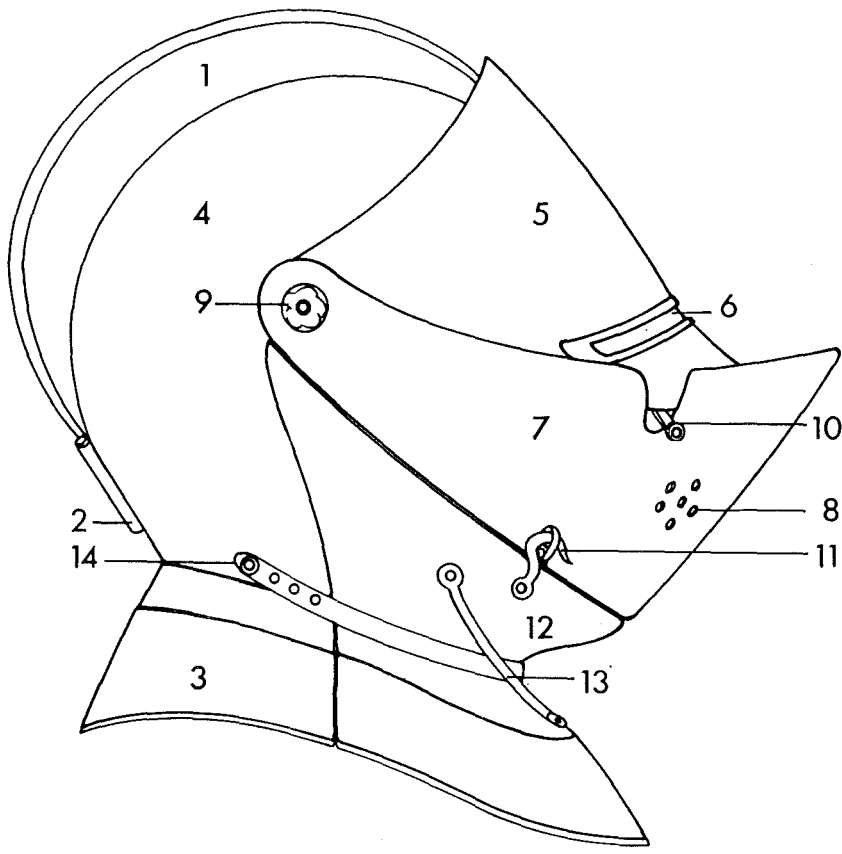
- 1 haara
- 2 varvasosa
- 3 sivuosa
- 4 kanta (-osa)
- 5 hokki
- 6 varvaskäänne
- 7 naulaura
- 8 naulanreikä
- 9 hokkinaulanreikä

## LITTERATUR

ENGVALL, G. 1937. Hästskor. Några hästskotyper från medeltid och renässans i Kulturhistoriska museets samlingar av lundafynd. (Kulturens årsbok 1936). Lund.



Íslenska	Dansk	Norsk	Svenska	Suomi
HJÁL MUR	HJELM 1	HJELM 1	HJÄLM 1	KYPÄRÄ 1
járn góðmálmur leður	jern ædelmetal læder	jern edelmetall lær	járn ädelmetall läder	rautaa jalometallia nahkaa



Nomenklaturprojekt för föremålsregistrering i Norden

© 1.9.1989

1 kambur	1 kam	1 kam	1 hjälmkam	1 (kypärän)harja
2 fjaðrahólf	2 fjerbusk-rørken	2 fjærbusk-feste	2 plymhållare	2 tøyhdönpidin
3 kragi	3 krave	3 hjelmkrage	3 hjälmkrage	3 kaulus/ kaulakappale
4 kollur	4 issestykke	4 hjelmklokke	4 hjälmklocka	4 kypäränkupu
5 ennisvar	5 pandeklap	5 pannestykke	5 pannklaff	5 otsaläppä
6 rifa	6 øjensprække	6 øyeåpning, auge <sup>н</sup>	6 springa	6 silmäaukko
7 nefbjörg	7 visir	7 visir	7 visir	7 visiiri/ silmikko
8 gat	8 hul	8 hull, hol <sup>н</sup>	8 hål	8 reikä
9 þolinmóður/ hlið	9 aksel/roset	9 aksel	9 axel	9 akseli
10 læsing	10 låseskrue	10 låseskrue	10 låsskruv	10 lukkoruuvi
11 krókur	11 haspe	11 hasp	11 hasp	11 haka/säppi
12 hökustykki	12 hagestykke	12 hakestykke	12 hakstycke	12 leukakappale
13 spöng	13 stötttestang	13 stötttestang	13 stödstång	13 tukitanko
14 festing	14 spænderem	14 spennreim	14 spännrem	14 kiristyshihna
15 kinnhluti/ hlið	15 kindstykke	15 kinnstykke	15 kindstycke	15 poskikappale
16 -	16 rondel	16 rondel	16 -	16 -

LITTERATUR

BLAIR, C. 1959. European Armour. London

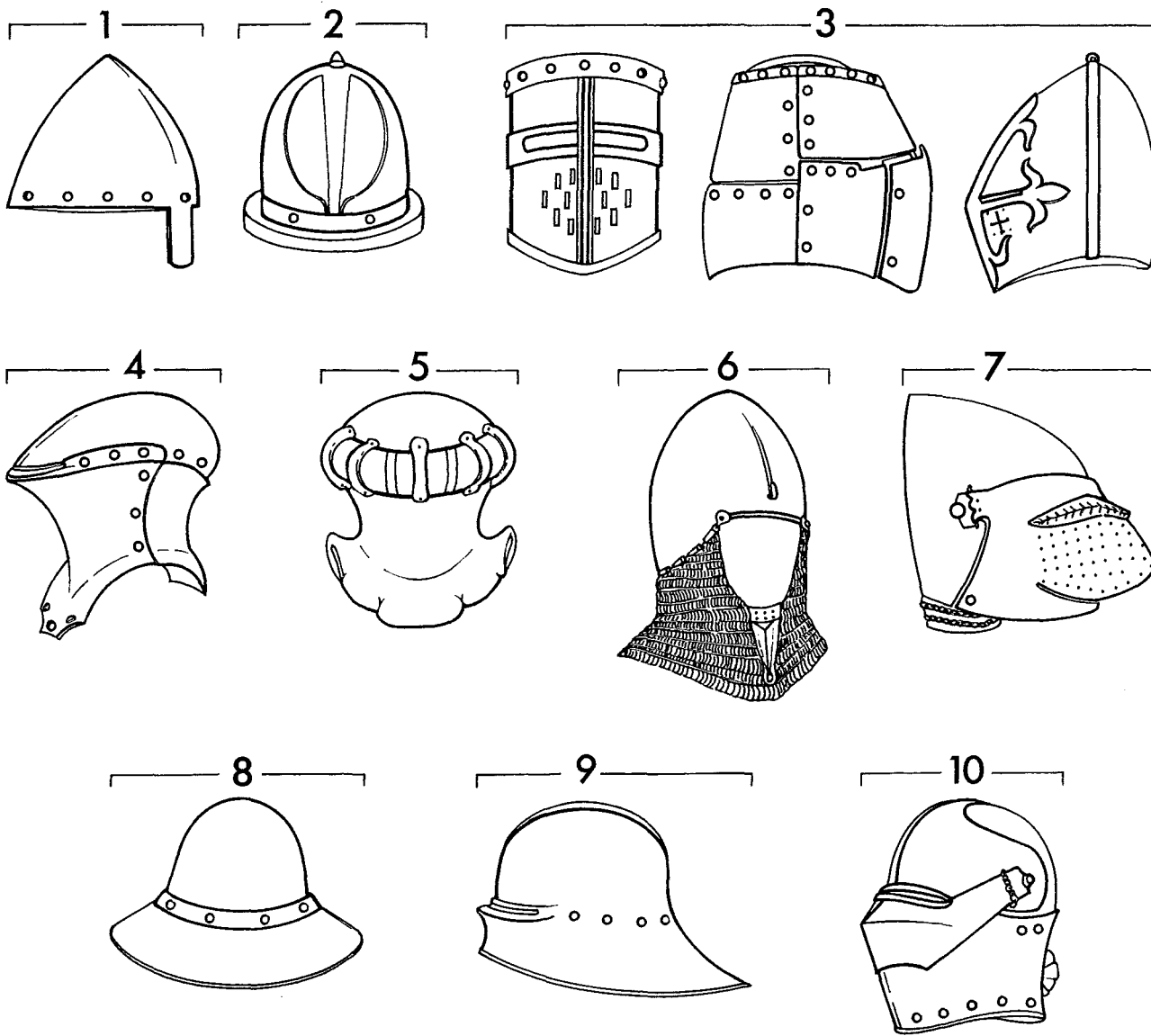
CEDERLÖF, O. 1951. Historiens plogbillar. Stockholm

DEAN, B. u.å. Arms - and Armour-charts. u.s.





Íslenska	Dansk	Norsk	Svenska	Suomi
HJÁLMUR 2	HJELM 2	HJELM 2	HJÄLM 2	KYPÄRÄ 2
járn leður góðmálmur	jern læder ædelmetal	jern lær edelmetall	járn läder ädelmetall	rautaa nahkaa jalometallia



Íslandsk tekst har dessverre ikke tilgæet prosjektet

1 konisk hjelm med næsebeskytter	1 konisk hjelm	1 konisk hjälm	1 kartiomainen kypärä/keilakkypärä
2 konisk hjelm	2 konisk hjelm	2 konisk hjälm	2
3 tønnehjelm	3 tønnehjelm	3 tunnhjäl	3 tynnyrikypärä
4 stikhjelm	4 turnerhjelm	4 tornerhjäl	4 turnajaiskypärä
5 trallehjelm	5 bøylehjelm	5 bygelhjäl	5 rengaskypärä/kaarikypärä
6 bacinet med hængsel til visir	6 basinet	6 bacinet	6 bassinetti
7 bacinet/hundesnudehjelm	7 hundesnudehjelm	7 bacinet	7 bassinetti
8 stormhat/kedelhat	8 stormhat	8 järnhatt	8 rautahattu
9 salade	9 salade	9 salad	9 saladi-kypärä
10 visirhjelm	10 visirhjelm	10 visirhjäl	10 silmikkokypärä





Íslenska

Dansk

Norsk

Svenska

Suomi

STRÍÐSKYLFA

STRIDSKØLLE

HJELMKNUSER

HJÄLM-  
KROSSARE/  
STRIDSKLUBBA

KYPÄRÄN-  
MURSKAAJA/  
SOTANUIJA

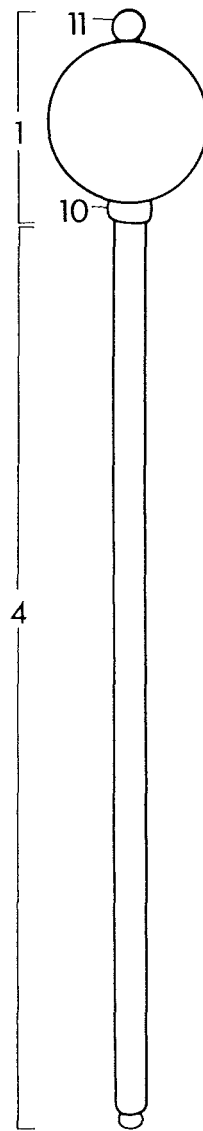
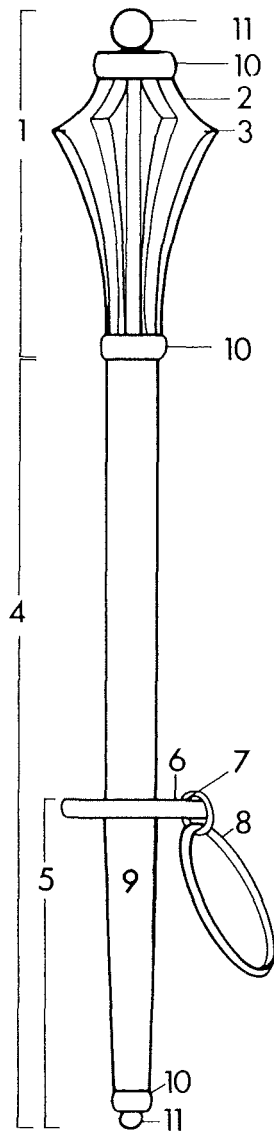
járn  
stál  
koparblanda  
góðmálmur  
textíll

jern  
stál  
kobberlegering  
ædelmetal  
tekstil

jern  
stál  
kopperlegering  
edelmetall  
tekstil

járn  
stál  
kopparlegering  
ædelmetall  
textil

rautaa  
terästä  
kuparilejeerinkiä  
jalometallia  
tekstiili



© Nordisk Ministerråd/Arbejdsgruppen

1.6.1986

1 haus  
2 höggblað  
  
3 horn  
4 skaft  
5 handfang  
6 hjalt með  
ólargati  
  
7 -  
8 handól  
9 handfang  
10 hólkur  
11 hnoðhnappur

1 hoved  
2 slagblad  
  
3 (stál)spids  
4 skaft  
5 håndtag  
6 parérskive m  
håndremshul  
  
7 ring  
8 håndrem  
9 greb  
10 beslag/ring/  
vulst  
11 nitteknop

1 hode, hovud<sup>H</sup>  
2 slagblad  
  
3 (stál)spiss  
4 skaft  
5 handtak  
6 parérskive m  
hull, hol<sup>H</sup>  
for handreim  
  
7 ring  
8 handreim  
9 grep  
10 ring/holk  
11 knapp

1 huvud  
2 slagblad  
  
3 stál(spets)  
4 skaft  
5 handtag  
6 parérskiva m  
handremshål  
  
7 ring  
8 handrem  
9 kavel  
10 beslag/ring/  
vulst  
11 nitknapp

1 pää  
2 lehti  
(pl. lehdet)  
3 (lehden)kärki  
4 varsi  
5 kahva  
6 väistinlevy  
hihnan räikinen  
  
7 rengas  
8 raksi  
9 kädensija  
10 hela/holkki/  
rengas/vulsti  
11 niittinuppi

LITTERATUR

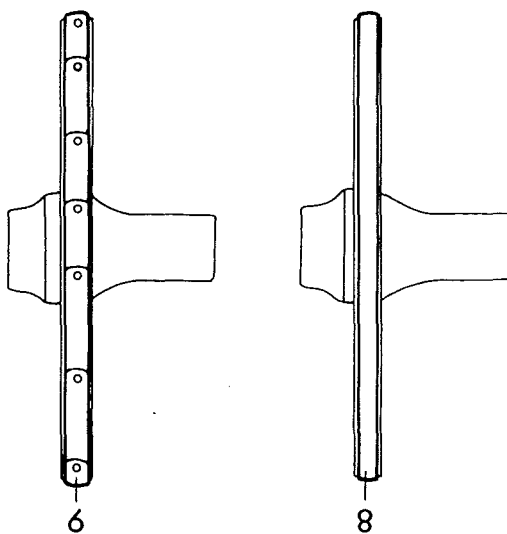
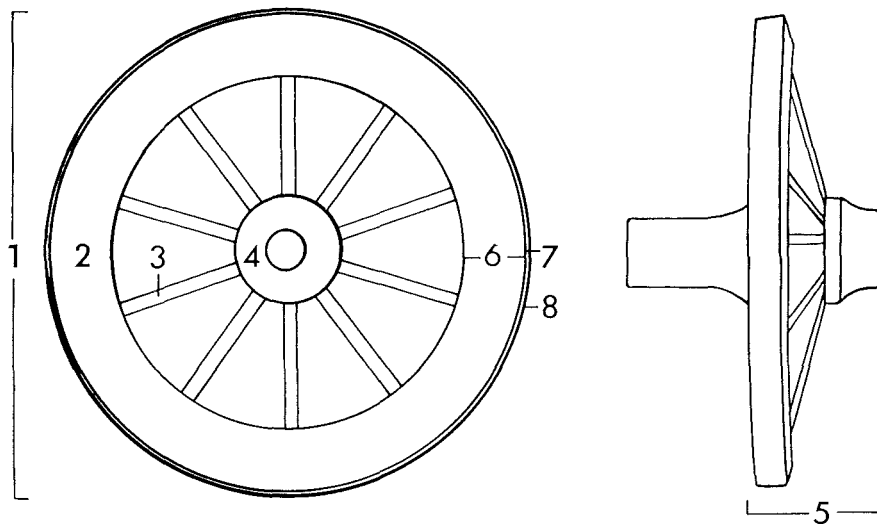
CEDERLÖF, O. 1951. Historiens plogbillar. Stockholm.



Íslenska Dansk Norsk Svenska Suomi

HJÓL 1 HJUL 1 HJUL 1 HJUL 1 PYÖRÄ 1

tré træ tre trä puuta  
járn jern jern järn rauta



\* Smidd. Eftermedeltida.  
\*\* Nitad.

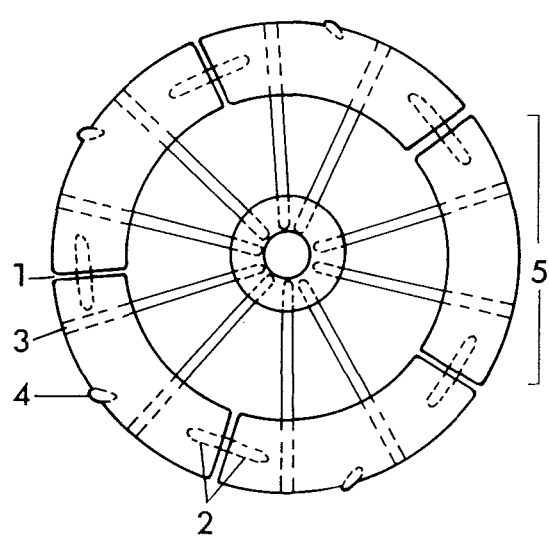
1 hjól	1 fælgkrans	1 -	1 -	1 -
2 baugstykki	2 fælg	2 felg/ringved/ hjulved	2 hjulring	2 pyöränkehä
3 pílári/speli	3 eger	3 eiker/spete/ spile	3 eker	3 puola
4 nöf	4 nav	4 nav/hjerte/ kause	4 nav	4 napa
5 steyping/ sniðhalli	5 styrt	5 utslag/utlegg/ utfall/styrt	5 störtat hjul	5 kartiomainen pyörä
6 breidd á baugstykki	6 fælghøjde	6 felghøyde	6 hjulringshøjde	6 pyöränkehän korkeus
7 þykkt á baugstykki	7 skinnegang/ fælgbrejde	7 felgbredde	7 hjulrings- bredd	7 pyöränkehän leveys
8 gjörð	8 hjulring*	8 hjulring*	8 hjulskoning/ -ring*	8 raudoitus (vanne)
9 hjólspöng	9 hjulskinne**	9 vognskinne/ hjulskinne**	8 hjulskoning/ -skenor**	9 raudoitus/ kiskotus (kiskot)

## LITTERATUR

- JARMANN, N. 1972. Arbeidssele og kjøreredskab. (By og bygd). Oslo.
- ROESDAHL, E. 1978. Vognen og vikinger. (Skalk 1978/4, s.9-14). Højbjerg.
- SCHOVSBOE, P.O. 1984. Vikingernes vogne. En skitse. (Hikuin 10, s.289-300). Højbjerg
- SCHOVSBOE, P.O. 1987. Oldtidens vogne i Norden. Frederikshavn.
- SHETELIG, H. 1921. Osebergfunnet I. Oslo.
- WITT, T. 1970. Egehjul og vogne. (Kuml 1969, s.111-148). København.



Íslenska	Dansk	Norsk	Svenska	Suomi
HJÓL 2	HJUL 2/FÆLG	HJUL 2/FELG	HJUL 2/ HJULRING	PYÖRÄ 2
tré járn	træ jern	tre jern	trä järn	puuta rautaa



11 - 1.7.1990 © Nomenklaturprojekt för föremålsregistrering i Norden

1 rauf	1 fuge, evt. fals	1 skjøtlapp	1 fog	1 liitos, mahd, huulloksen kerä
2 blindingur	2 dyvel/dumling	2 dømling	2 dymling	2 (sala)vaarna
3 gat fyrir pílára/spela	3 taphul til eger	3 tapphull, -hol <sup>H</sup> til eiker	3 tapphål för eker	3 puolanreikä
4 gaddur	4 slidtap	4 sliteplugg	4 slittapp	4 kulutuskara
5 baugstykki	5 fælgstykke	5 felgstykke	5 hjulöt	5 palsta

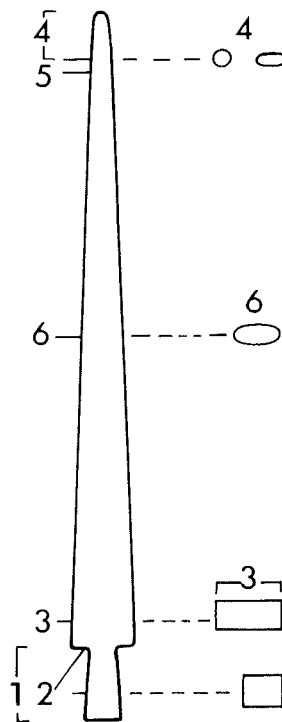
## LITTERATUR

- JARMANN, N. 1972. Arbeidssele og kjøreredskab. (By og bygd). Oslo.
- ROESDAHL, E. 1978. Vognen og vikinger. (Skalk 1978/4, s.9-14). Højbjerg.
- SCHOVSBOE, P.O. 1984. Vikingernes vogne. En skitse. (Hikuin 10, s.289-300). Højbjerg
- SCHOVSBOE, P.O. 1987. Oldtidens vogne i Norden. Frederikshavn.
- SHETELIG, H. 1921. Osebergfunnet I. Oslo.
- WITT, T. 1970. Egehjul og vogne. (Kuml 1969, s.111-148). København.





Íslenska	Dansk	Norsk	Svenska	Suomi
HJÓL 3/PÍLÁRI	HJUL 3/EGER	HJUL 3/EIKER	HJUL 3/EKER	PYÖRÄ 3/PUOLA
tré	træ	tre	trä	puuta



Nomenklaturprojekt för föremålsregistrering i Norden

© 11 - 1.7.1990

\* Ovalt eller cirkulärt tvärsnitt, tillspetsad.  
 \*\* Betecknar den punkt där ekerns tvärsnitt ändras.

1 tappi	1 navtap	1 navtapp	1 navtapp	1 napatappi
2 brjóst	2 bryst	2 bryst	2 bröst	2 olka
3 -	3 bredside	3 bredside	3 bredside	3 lape
4 -	4 fælgtag*	4 felgtapp*	4 löttapp/ fælgtagg*	4 kehätappi
5 -	5 stemme	5 -	5 -	5 -
6 -	6 skilt**	6 -	6 -	6 -

## LITTERATUR

- JARMANN, N. 1972. Arbeidssele og kjøreredskab. (By og bygd). Oslo.
- ROESDAHL, E. 1978. Vognen og vikinger. (Skalk 1978/4, s.9-14). Højbjerg.
- SCHOVSBOE, P.O. 1984. Vikingernes vogne. En skitse. (Hikuin 10, s.289-300). Højbjerg
- SCHOVSBOE, P.O. 1987. Oldtidens vogne i Norden. Frederikshavn.
- SHETELIG, H. 1921. Osebergfunnet I. Oslo.
- WITT, T. 1970. Egehjul og vogne. (Kuml 1969, s.111-148). København.



Íslenska

Dansk

Norsk

Svenska

Suomi

HJÓL 4/NÖF

HJUL 4/NAV

HJUL 4/NAV

HJUL 4/NAV

PYÖRÄ 4/NAPA

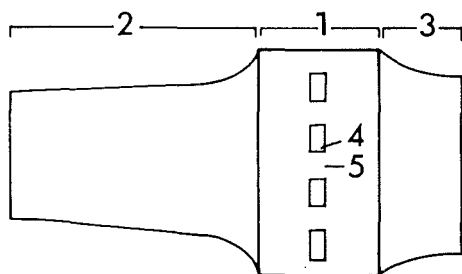
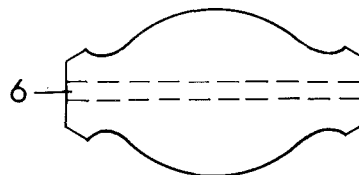
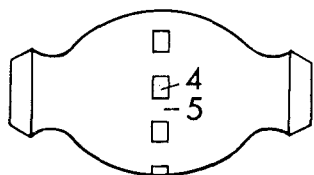
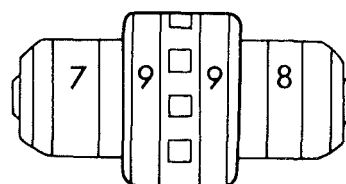
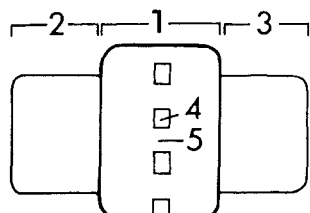
tré  
jarn

træ  
jern

tre  
jern

trä  
järn

puuta  
rautaa



11 - 1.7.1990 © Nomenklaturprojekt för föremålsregistrering i Norden

Det asymmetriska navet hör till störtat hjul

\* Hjulbössan sitter inuti navet

1 egerbänk	1 -	1 nav/ekerbänk	1 puolapenkki
2 forpibe (udv.)	2 -	2 hjulböss*	2 tulkka
3 bagpibe	3 -	3 hjulböss*	3 tulkka
4 taphul til eger	4 tapphull, -hol <sup>h</sup> til eiker	4 hål till eker	4 puolanreikä
5 hilder	5 -	5 -	5 -
6 hul til akselarm	6 hull, hol <sup>h</sup> akseltapp	6 hål til hjulböss	6 akselinreikä
7 bredring	7 pipering	7 skoning	7 raudoitus
8 bredring	8 navring	8 skoning	8 raudoitus
9 navring	9 navring	9 skoning	9 raudoitus

## LITTERATUR

JARMANN, N. 1972. Arbeidssele og kjøreredskab. (By og bygd). Oslo.

ROESDAHL, E. 1978. Vognen og vikinger. (Skalk 1978/4, s.9-14). Højbjerg.

SCHOVSBOE, P.O. 1984. Vikingernes vogne. En skitse. (Hikuin 10, s.289-300). Højbjerg

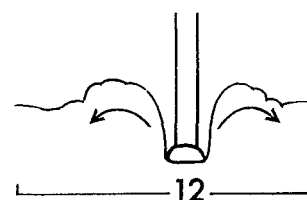
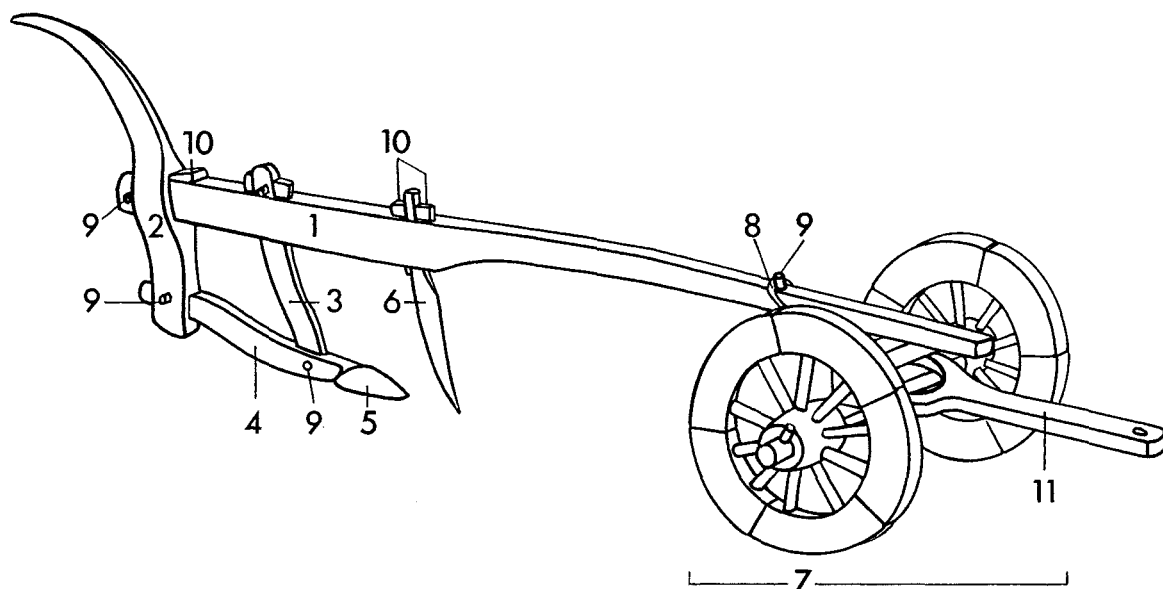
SCHOVSBOE, P.O. 1987. Oldtidens vogne i Norden. Frederikshavn.

SHETELIG, H. 1921. Osebergfunnet I. Oslo.

WITT, T. 1970. Egehjul og vogne. (Kuml 1969, s.111-148). København.



Íslenska	Dansk	Norsk	Svenska	Suomi
HJÓLARÐUR	HJULARD/ 4-SIDET ARD	HJULARD	HJULÅRDER	PYÖRÄLLINEN KEHÄAURA
tré járn	træ jern	tre jern	trä járn	puuta rautaa



\* Se nomenklaturarket VOGN 1-2 samt HJUL 1-4.  
\*\* Fure efter 4-sidet ard.

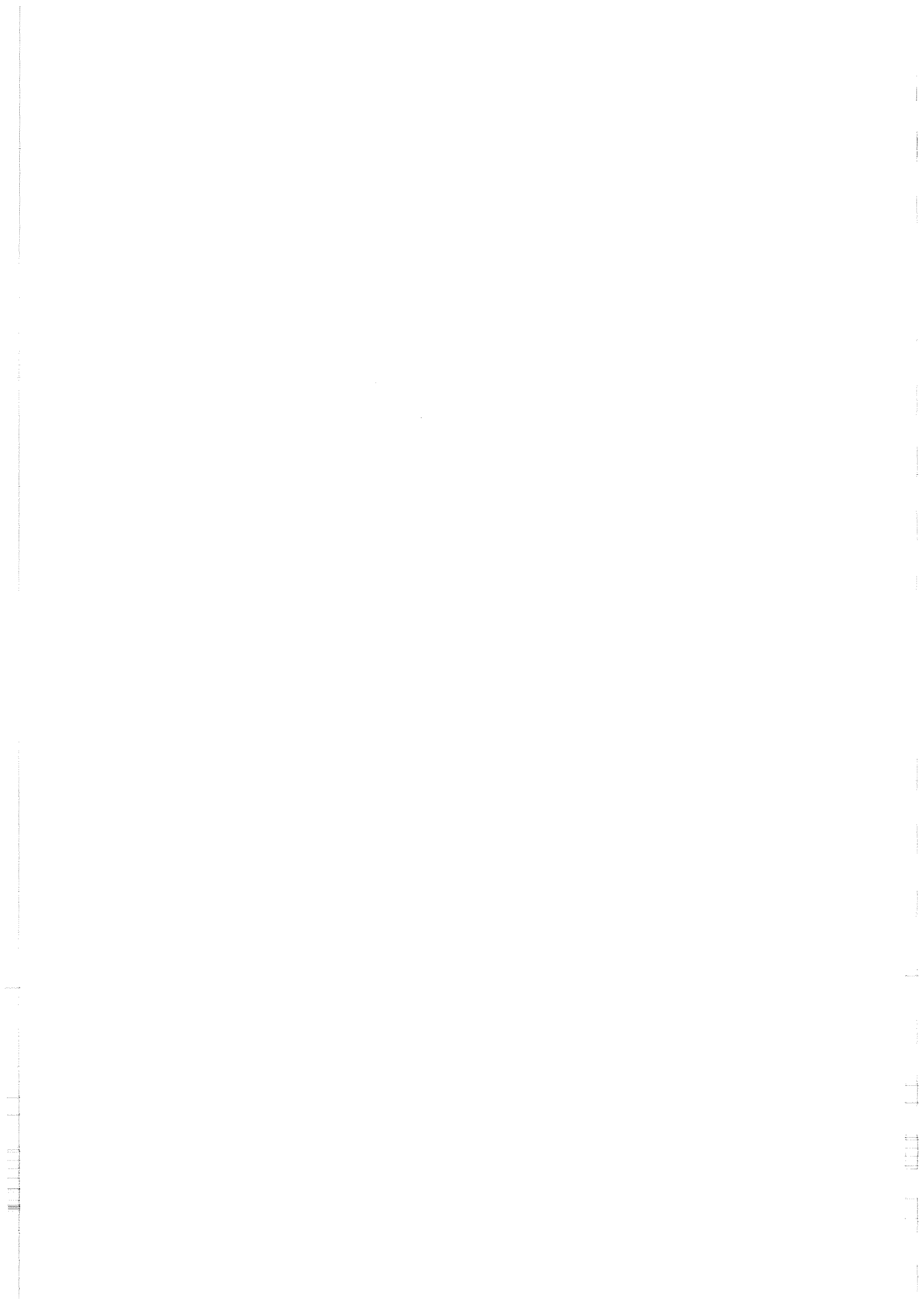
Islandsk  
materiale  
savnes

1 ás  
2 stjert/stjært  
3 sule  
4 løb  
5 skær, jern  
6 langjern  
7 hjulforstel\*  
8 bomtist  
9 nagle/-hjul  
  
10 kile  
11 trækstang  
12 ardfure\*\*

1 ás  
2 styre  
3 tverrtre  
4 skjær  
5 skoningsjern  
6 ristill  
7 hjulforstell\*  
8 -  
9 nagle/-hull,  
-hol<sup>Ⓜ</sup>  
  
10 kile  
11 drag  
12 ardfure\*\*

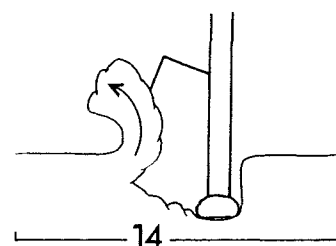
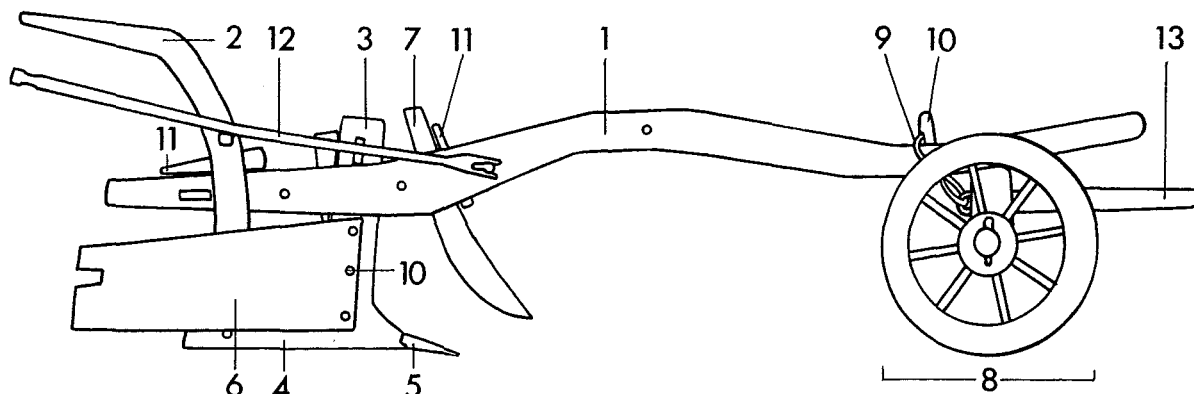
1 ás  
2 bakstyre  
3 framstyre  
4 sula  
5 bill  
6 skär  
7 hjulställ\*  
8 -  
9 nit/nithål  
  
10 kil  
11 dragstång  
12 fåra\*\*

1 vetoaisa  
2 kurki  
3 tukipuu  
4 antura  
5 kärki  
6 viili  
7 pyörästö  
8 -  
9 niiti/  
niitinreikä  
10 kiila  
11 vetotanko  
12 vako





Íslenska	Dansk	Norsk	Svenska	Suomi
HJÓLPLÓGUR	HJULPLOV	HJULPLOG	HJULPLOG	PYÖRÄAURA
tré járn	træ jern	tre jern	trä járn	puuta rautaa



\* Se nomenklaturarkene VOGN 1–2 samt HJUL 1–4.

Íslensk tekst  
har dessverre ikke  
tilgået prosjektet

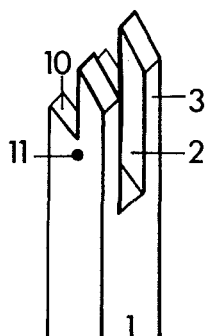
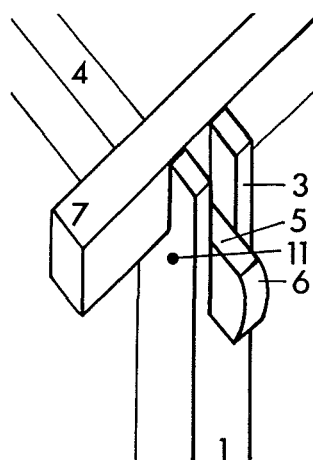
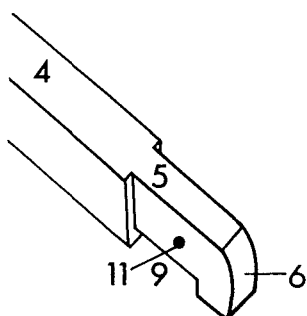
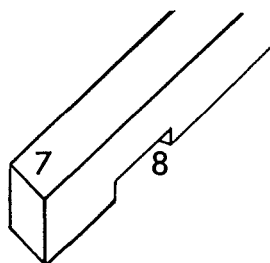
1 ás	1 ás	1 ás	1 vetoaisa
2 stjert/stjært	2 styre	2 styre	2 kurki
3 sule	3 tverrtre	3 framståndare	3 poikkipuu
4 løb	4 skjær	4 sula	4 antura
5 skær/plovskær	5 plogjern	5 bill	5 kärki
6 muldfjæl	6 veltefjøl	6 vändskiva	6 kääntölevy
7 langjern	7 ristill	7 skär	7 viili
8 hjulforstell*	8 hjulforstell*	8 hjulställ*	8 pyörästö
9 bomtist	9 –	9 –	9 kiinnike
10 nagle/-hul	10 naglehull, -hol <sup>□</sup>	10 nit/nithål	10 niiti/niitinreikä
11 kile	11 kile	11 kil	11 kiila
12 plovkæp	12 –	12 plogkäpp	12 auran keppi
13 trækstang	13 drag	13 dragstång/tilta	13 vetotanko
14 plovfure	14 pløyefure	14 plogfåra	14 vako







Íslenska	Dansk	Norsk	Svenska	Suomi
LÆSING	HJØRNELÅS	HJØRNELÅS (STAVVERK)	–	ORSILUKKO
timbur	træ	tre	trä	puuta



Det viste eksempel bygger på norsk materiale.  
Svenske termer finnes ikke for denne konstruksjon.

1 stoð/stafur	1 stolpe	1 stav	1 patsas
2 klauf	2 slids	2 klov, klauv <sup>♠</sup>	2 lovi
3 klaufblað	3 slidsvange	3 stavøre, -øyre <sup>♠</sup>	3 korra
4 þvertré/bit	4 ankerbjælke	4 bete	4 sidepalkki/-orsi
5 klauftappi	5 bjælkehals	5 betehals	5 palkinkaula
6 bitaendi	6 bjælkehoved	6 betehode, -hovud <sup>♠</sup>	6 palkinpää
7 sylluendi	7 tagrem	7 stavlegjehode, -hovud	7 jalasorsi/ -palkki
8 spor í syllu/ staflægju	8 remmens udskramning	8 stavlegjens underhugg, -hogg <sup>♠</sup>	8 jalasorren lovi
9 spor í bita/ þvertré	9 bjælkens udskramning	9 betens under- hugg, -hogg <sup>♠</sup>	9 sidepalkin lovi
10 stallur	10 ansats for højrem	10 sats for stavlegje	10 olka
11 naglagat	11 naglehul	11 naglehul, -hol <sup>♠</sup>	11 tapinreikä

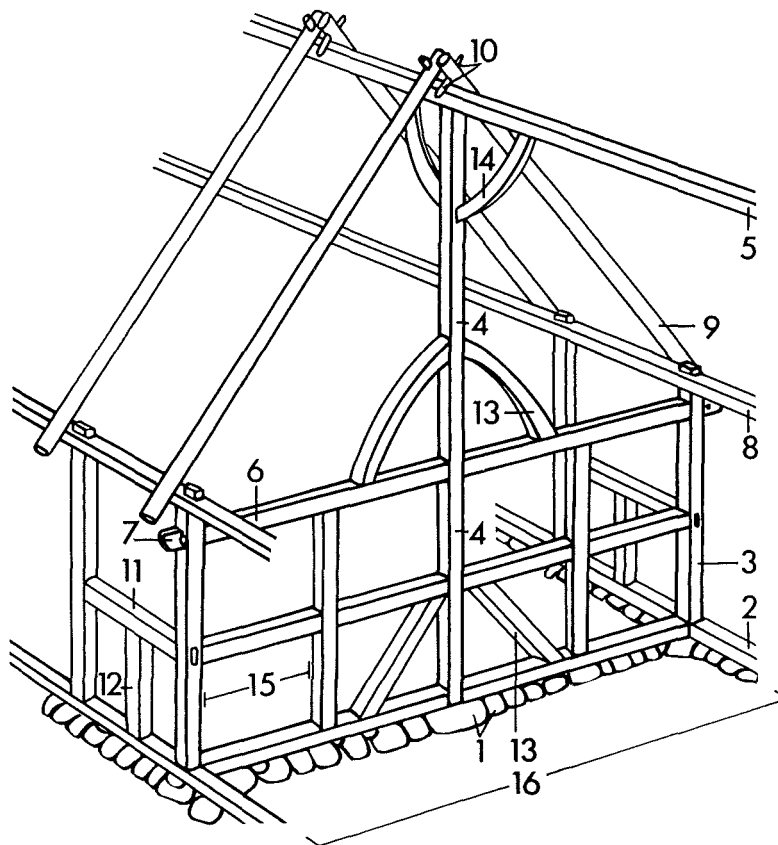
## LITTERATUR

CHRISTIE, H. 1974. Middelalderen bygger i tre. Oslo/Bergen/Tromsø.

SJÖMAR, P. 1988. Byggnadsteknik och timmermanskonst. Göteborg.



Íslenska	Dansk	Norsk	Svenska	Suomi
BINDINGSVERKS- HÚS	SULEHUS BINDINGSVÆRK	HUS, BINDINGSVERK	STOLPHUS, KORSVIRKE	RISTIKKORA- KENNUS
tré múr	træ lerklining	tre leire	trä lerklining	puuta savitiivistettä



\* Udfyldning i tømmerkonstruktionen med lerklining på fletverk.

\*\* 2 stolper forbundet med en bjælke.

© Nomenklaturprojekt för föremålsregistrering i Norden

1 steinn	1 syldsten	1 svillmur/syll- mur/syllstein	1 fotsten/ syllsten	1 kivistjalka
2 aurstokkur/aur- sylla/fótstykki	2 fodrem/-tømmer	2 svill, syll	2 fotträ/syll	2 alushirsi
3 stoð	3 stolpe	3 stolpe (stender)	3 stolpe	3 patsas
4 miðstoð	4 midtsule	4 –	4 mittersula/sula	4 keskipatsas
5 mænitróða	5 rygås	5 mønsås	5 ås/nockås	5 kirkihirsi
6 biti	6 bjælke	6 bete	6 tvärbjälke	6 palkki
7 bitaendi	7 bjælkehoved	7 betehode, -hovud <sup>□</sup>	7 bjälkhuvud	7 palkinpää
8 sylla/staflægja/ móleður	8 tagrem	8 rem	8 lejd	8 jalaspalkki
9 sperra/ sperrukjálki	9 (rafte)spær, ophængt over rygås med	9 sperre	9 sparre	9 ruode
10 trénaqli	10 trénaqler	10 nagler	10 trénaqlar	10 puutapit
11 miðsylla	11 løsholt	11 løsholt	11 löshult	11 kehyspuu
12 millibil	12 dok	12 –	12 bistolpe	12 pystytuki
13 skakkslá	13 skrástiver	13 skrástiver	13 snedsträva	13 viistotuki
14 stífa	14 kopbånd	14 skrábånd, -band <sup>□</sup>	14 –	14 viistotuki
15 millibil	15 vægtavl*	15 -/fag	15 väggstavla	15 (seinä)täyte
16 grind	16 binding**	16 bindingsverk	16 ramverk	16 (seinä)kehikko

## LITTERATUR

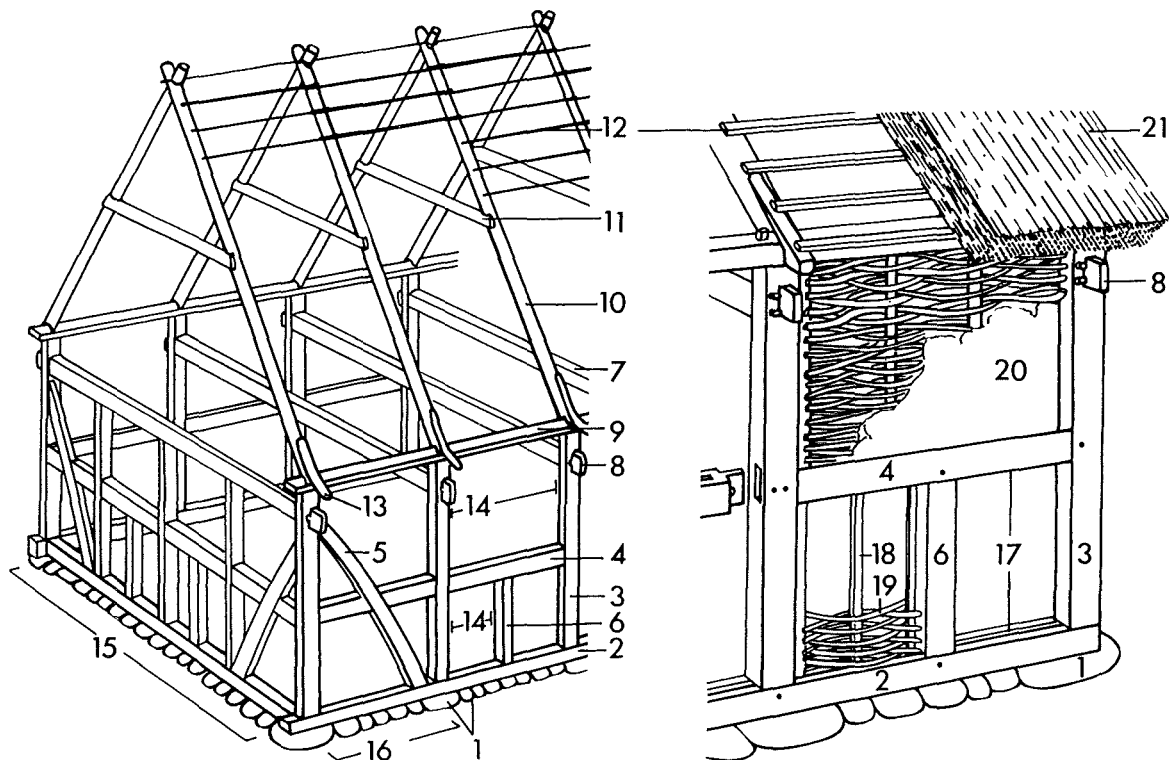
MØLLER, E. 1963. Træbygningskunsten. Fra stenalder til middelalder.  
Danmarks bygningskunst fra oldtid til nutid s. 9–37. København.

SJÖMAR, P. 1988. Byggnadsteknik och timmermanskonst. Göteborg.

STOKLUND, B. 1972. Bondegård og byggeskik før 1850. Dansk historisk  
Fællesforenings håndbøger. København.



Íslenska	Dansk	Norsk	Svenska	Suomi
BINDINGSVERKS- HÚS	HUS, BINDINGS- VÆRK	HUS, BINDINGS- VERK	HUS, KORSVIRKE	RISTIKKORA- KENNUS
tré múr	træ teglsten/ lerklining	tre tegl	trä tegl/ lerklining	puuta tiiltä/ savitiivistettä



- \* 2 stolper forbundet med en bjælke.  
 \*\* Partiet mellem to nabostolper med tilhørende bjælker (inndeling i længderetningen).

1 steinn	1 syldsten	1 svillmur/syll- mur/syllstein	1 syllsten/ fotsten	1 kivistak
2 aurstokkur/ fótstycki	2 fodrem/-tømmer	2 syllstokk, svill, syll	2 fotträ/syll	2 alushirsi
3 stólpi	3 stolpe	3 stolpe (stender)	3 stolpe	3 patsas
4 miðsylla	4 løsholt	4 losholt	4 löshult	4 kehyspuu
5 skakkslá	5 skrábånd	5 skrábånd, -band <sup>H</sup> , stiver	5 snedsträva/ -styva	5 viistotuki
6 millistólpi	6 dok	6 –	6 bistolpe	6 pystytuki
7 biti/þvertré	7 bjælke	7 bete	7 bjælke	7 sidepalkki
8 bitaendi	8 bjælkehoved	8 betehode, -hovud <sup>H</sup> ,	8 bjälkhuvud	8 palkinpää
9 sylla/staflægja	9 tagrem	9 rem	9 lejd	9 jalaspalkki
10 sperra/leggur/ sperrukjálki	10 spær	10 sperre	10 sparre	10 ruode
11 skambiti/ listi	11 hanebånd	11 hanebjelke	11 hanband	11 kitapuu
12 lekti	12 lægte	12 lekte	12 läkt	12 vuoliainen
13 skálkur	13 skalk	13 skalk	13 skalk	13 räystävarsari
14 millibil	14 vægtavl	14 –	14 väggtavla	14 (seinä)täyte
15 grind*	15 binding*	15 –	15 ramverk*	15 (seinä) kehikko*
16 fag**	16 fag**	16 fag**	16 fack**	16 kehys**
17 nótt	17 not til	17 not	17 not	17 varho
18 fléttingur	18 støjle	18 flettverk	18 flätverk/käpp	18 punostuki
19 fléttingur	19 grene/vidjer	19 flettverk	19 flätverk/vidjor	19 punos
20 múr	20 lerklining	20 leirklining	20 lerklining	20 savitiiviste
21 þak	21 tag	21 tak	21 tak	21 katto

## LITTERATUR

LUNDBERG, E. 1948. Byggnadskonsten i Sverige. Stockholm.

MØLLER, E. 1963. Træbygningskunsten. Fra stenalder til middelalder.  
Danmarks bygningskunst fra oldtid til nutid s. 9–27. København.

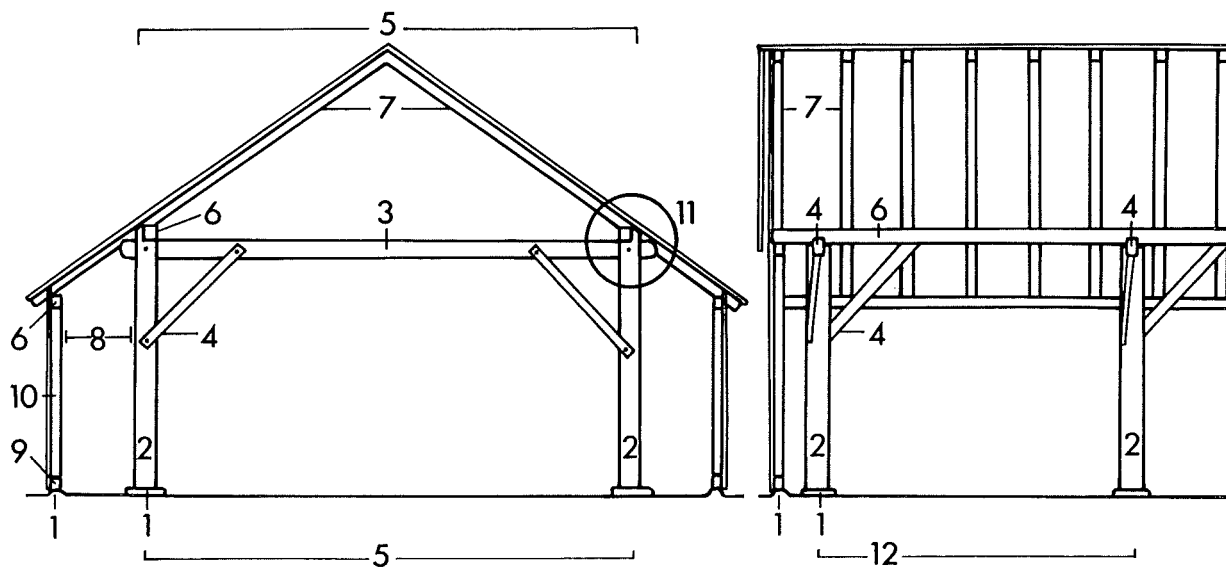
SANDBLAD, N. G. 1949. Skånsk senmedeltid och renässans 2.  
Skånsk stadsplanekunst och stadsarkitektur intill 1658. Lund.

SJÖMAR, P. 1988. Byggnadsteknik och timmermanskonst. Göteborg.

STOKLUND, B. 1972. Bondegård og byggeskik før 1850. Dansk historisk  
Fællesforenings håndbøger. København.



Íslenska	Dansk	Norsk	Svenska	Suomi
STAFVERKSHÚS	UDSKUDSHUS 1	HUS (STAVVERK)	BOCKHUS 1	PATSASRA-KENNUS 1
tré	træ	tre	trä	puuta



\* Grind er den bærende konstruktion på tværs af husets længderetning (bestående af nr. 2-4).

\*\* Se arket hjørnelås.

1 steinn	1 syldsten	1 syllstein	1 syllsten/ stolpesten	1 patsaanaluskiivi
2 stafur/stoð	2 stolpe	2 stav (stople)	2 stolpe	2 patsas
3 þvertré/bití	3 ankerbjælke	3 bete	3 gavelband/ bindstock	3 sidehirsi
4 stífa	4 kopbånd	4 skrábånd, -band <sup>□</sup>	4 snedsträva/ -styva	4 viistotuki
5 grind/laupur	5 *	5 grind*	5 bock	5 runko
6 sylla/ staflægja	6 tagrem	6 stavlegje	6 lejd/långband	6 (katto) vuoliainen
7 sperra/leggur/ sperrukjálki	7 spær	7 sperre	7 sparre	7 ruode
8 útbrot	8 udskud	8 skott	8 utskott	8 sivulaiva
9 aursylla/ fótstykkí	9 fodrem	9 svill	9 syll	9 alushirsi
10 útbrotapíl	10 væg	10 vegg	10 (vägg)füllning	10 (seinä)täyte
11 lás	11 hjørnelås**	11 hjørnelås**	11 -	11 orsilukko
12 -	12 fag	12 golv	12 golv	12 lattia

## LITTERATUR

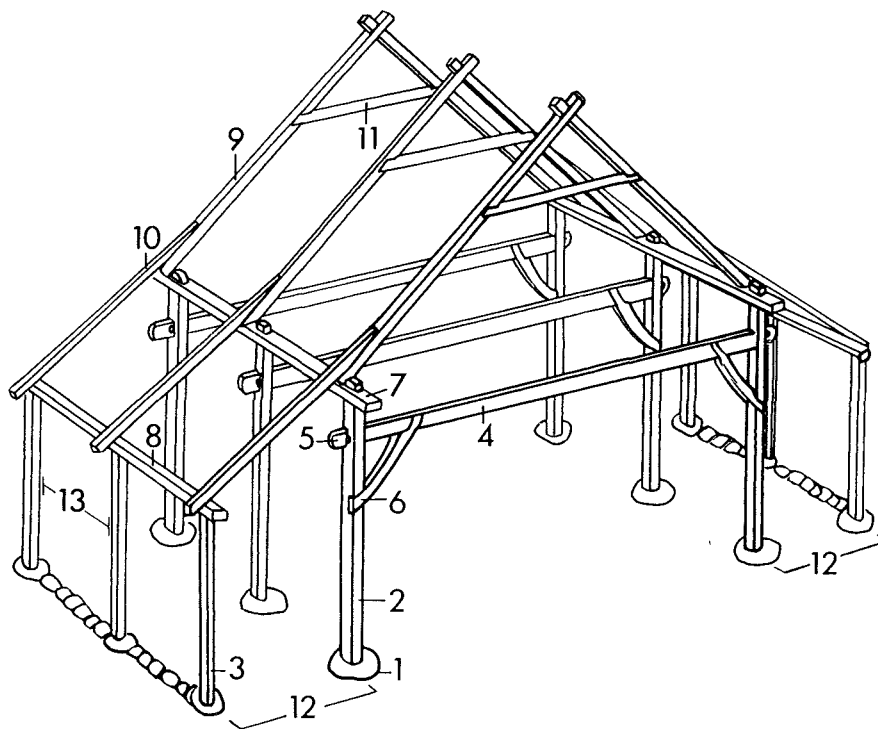
CHRISTIE, H. 1974. Middelalderen bygger i tre. Oslo/Bergen/Tromsø.

SJÖMAR, P. 1988. Byggnadsteknik och timmermanskonst. Göteborg.





Íslenska	Dansk	Norsk	Svenska	Suomi
STAFVERKSHÚS	UDSKUDSHUS 2 HØJREMSHUS 1	HUS (STAVVERK)	BOCKHUS 2	PATSASRA- KENNUS 2
tré leir	træ lerklining i væggene	tre leirklining	trä lerklining	puuta savitiivistettä



1 steinn	1 syldsten	1 syllstein	1 syllsten	1 patsaanaluskiivi
2 innstafur	2 højstolpe	2 stav (stople)	2 stolpe	2 patsas
3 útstafur	3 udskudsstolpe	3 svalstolpe	3 stolpe	3 patsas
4 þvertré/bití	4 ankerbjælke	4 bete	4 ankarbjälke	4 sideorsi/ -palkki
5 bitaendi	5 bjælkehoved	5 betehode, -hovud <sup>m</sup>	5 bjälkhuvud	5 palkinpää
6 stífa	6 kopbånd	6 skråbånd, -band <sup>m</sup>	6 snedsträva	6 viistotuki
7 sylla/ staflægja	7 højrem	7 stavlegje	7 högrem	7 vuoliainen
8 sylla/ staflægja	8 vægrem	8 stavlegje	8 remstykke	8 vuoliainen
9 sperra/leggur/ sperrukjálki	9 spær	9 sperre	9 sparre	9 ruode
10 skálkur	10 stikspær	10 utsperre/ kortsperre	10 sticksparre	10 ruode
11 skambíti	11 hanebånd	11 hanebjelke	11 hanbjälke	11 kitapuu
12 útbrot	12 udskud	12 skott	12 utskott	12 sivulaiva
13 stafgólfr	13 vægtavl	13 vegg	13 (vägg)fyllning	13 (seinä)täyte

## LITTERATUR

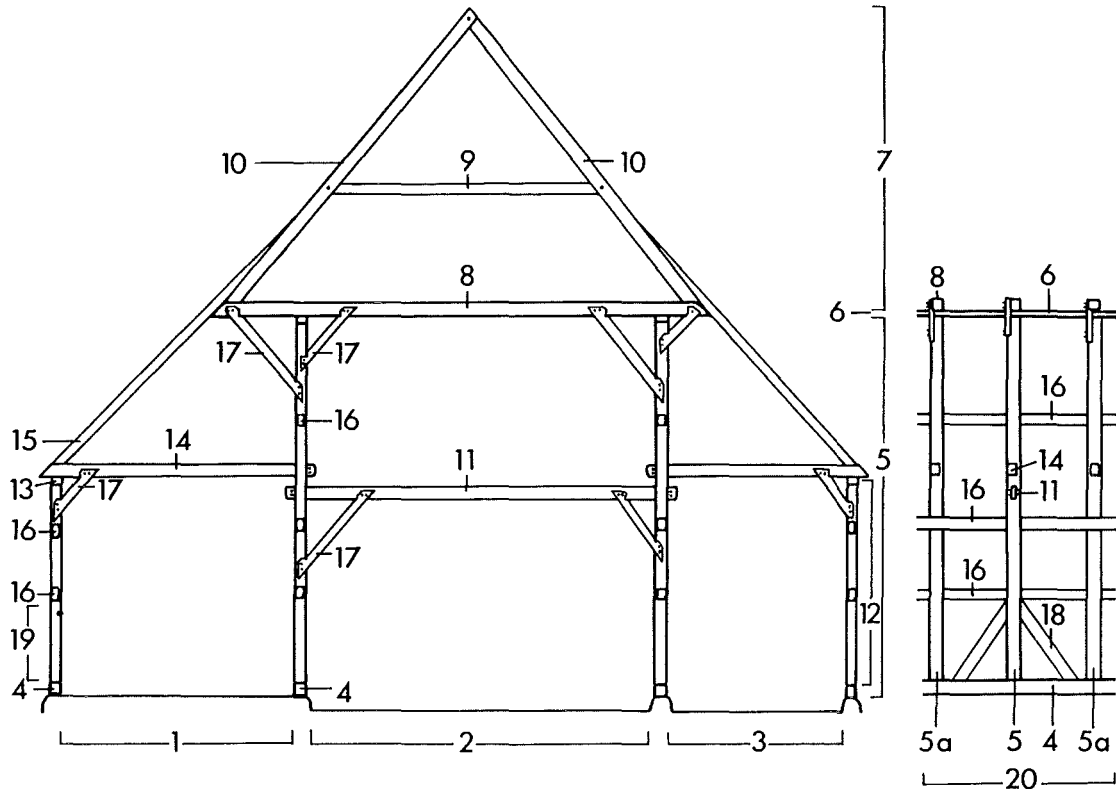
MØLLER, E. 1963. Træbygningskunsten. Fra stenalder til middelalder.  
Danmarks bygningskunst fra oldtid til nutid s. 9-27. København.

SJÖMAR, P. 1988. Byggnadsteknik och timmermanskonst. Göteborg.

STOKLUND, B. 1972. Bondegård og byggeskik før 1850. Dansk historisk  
Fællesforenings håndbøger. København.



Íslenska	Dansk	Norsk	Svenska	Suomi
STAFVERKSHÚS	HØJREMSHUS 2 AGERUMSLADE	HUS (STAVVERK)	STAVVERKSHUS	PATSASRA- KENNUS 2
tré múrsteinar	træ teglsten	tre tegl	trä tegel	puuta tiiltä



\* Udsnit af højremsvæggen i længderetningen.

1 -	1 agerum	1 -	1 -	1 ajotila
2 -	2 midtgulv	2 -	2 -	2 keskitila
3 -	3 baggulv	3 -	3 -	3 perätila
4 aurstokkur	4 fodrem	4 svill, syll	4 fotträ	4 alushirsi
5 stafur	5 højstolpe, udelt	5 -	5 -	5 keskipatsas (yksiosainen)
5a stafur	5a højstolpe, delt	5a -	5a -	5a keskipatsas (kaksiosainen)
6 sylla/ staflægja	6 højrem	6 -	6 högre	6 vuoliainen
7 þak	7 midtgulvets tagværk	7 -	7 -	7 keskikatto
8 þvertré/bití	8 bjælke	8 bete	8 bjälke	8 yläorsi
9 skambiti	9 hanebånd	9 hanebjelke	9 hanbjälke	9 kitapuu
10 sperra/leggur/ sperrukjálki	10 spær	10 sperre	10 sparre	10 ruode
11 þvertré	11 ankerbjælke	11 -	11 ankarbjälke	11 alaorsi
12 stafur	12 stolpe	12 stav	12 stolpe	12 sivupatsas
13 sylla/ staflægja	13 vægrem	13 stavlegje	13 -	13 räystäshirsi
14 bitaendi	14 stikbjælke	14 -	14 -	14 sivuorri
15 skálkur	15 stikspær	15 -	15 sticksparre	15 ruode
16 lausholt	16 løsholt	16 losholt	16 löshult	16 kehyspuu
17 stífa	17 kopbånd	17 skråbånd, band <sup>m</sup>	17 snedsträva	17 viistotuki
18 skakkslá	18 skråstiver	18 skråstiver	18 snedsträva	18 viistotuki
19 -	19 vægtavl	19 -	19 (vägg)fyllning	19 (seinä)täyte
20 -	20 højremsvæg*	20 -	20 -	20 -

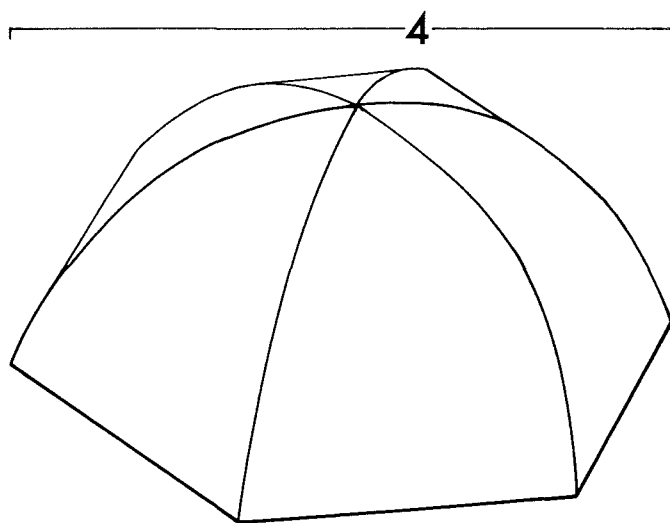
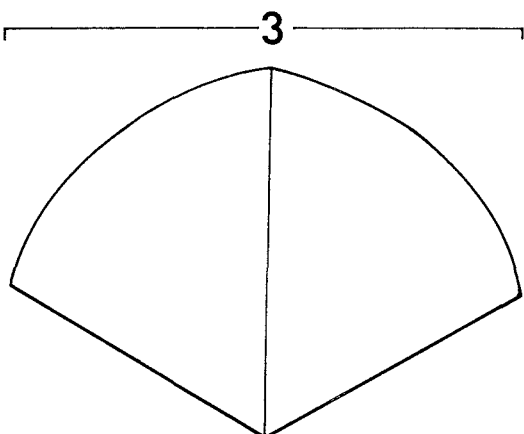
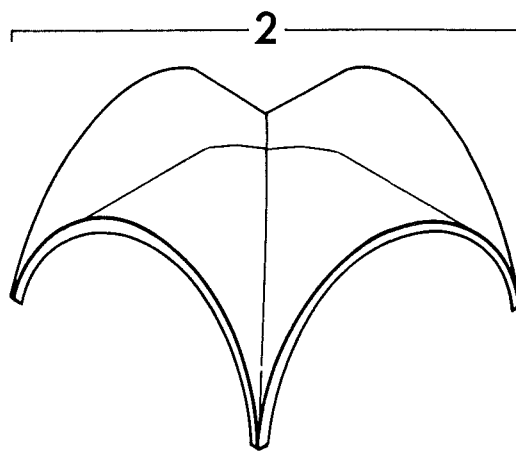
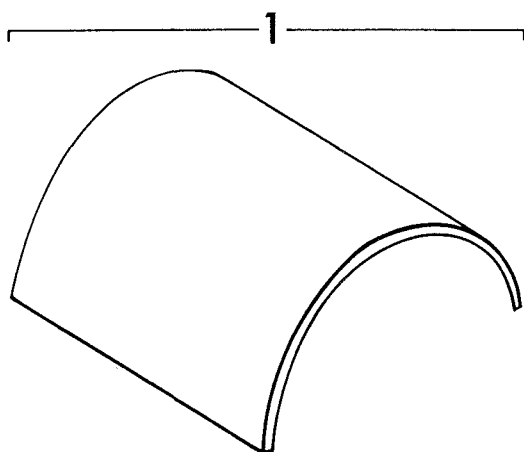
## LITTERATUR

ENGQVIST, H. H. 1987. Jydske og fynske herregårdslader. (Bygningsarkæologiske Studier 1987 s. 7–32). København.

SJÖMAR, P. 1988. Byggnadsteknik och timmermanskonst. Göteborg.



Íslenska	Dansk	Norsk	Svenska	Suomi
HVELFING	HVÆLV-FORMER 1, UDEN RIBBER	HVELVFORMER 1, VALVFORMER 1 KVELV-FORMER 1 <sup>⌘</sup>		HOLVIMUO-TOJA 1
steinn tígulsteinn	natursten tegl	stein tegl	sten tegel	kiveä tiiltä



For betegnelserne på hvælvets enkelte bestanddele se nomenklaturarket KIRKENS INDRE 2, GOTISK.

1 tunn- hvelfing	1 tøndehvælv	1 tønnehvelv, -kvelv <sup>⌘</sup>	1 tunnvalv	1 tynnyriholvi
2 kross- hvelfing	2 grathvælv	2 krysshvelv, -kvelv <sup>⌘</sup>	2 kryssvalv/ gratvalv	2 ristiholvi
3 klaustur- hvelfing	3 klosterhvælv	3 klosterhvelv, -kvelv <sup>⌘</sup>	3 klostervalv	3 luostariholvi
4 sexskipt hvelfing	4 kuppelhvælv, kantet	4 kantet kuppel	4 tältvalv/ sexkantigt kupolvalv	4 telttaholvi

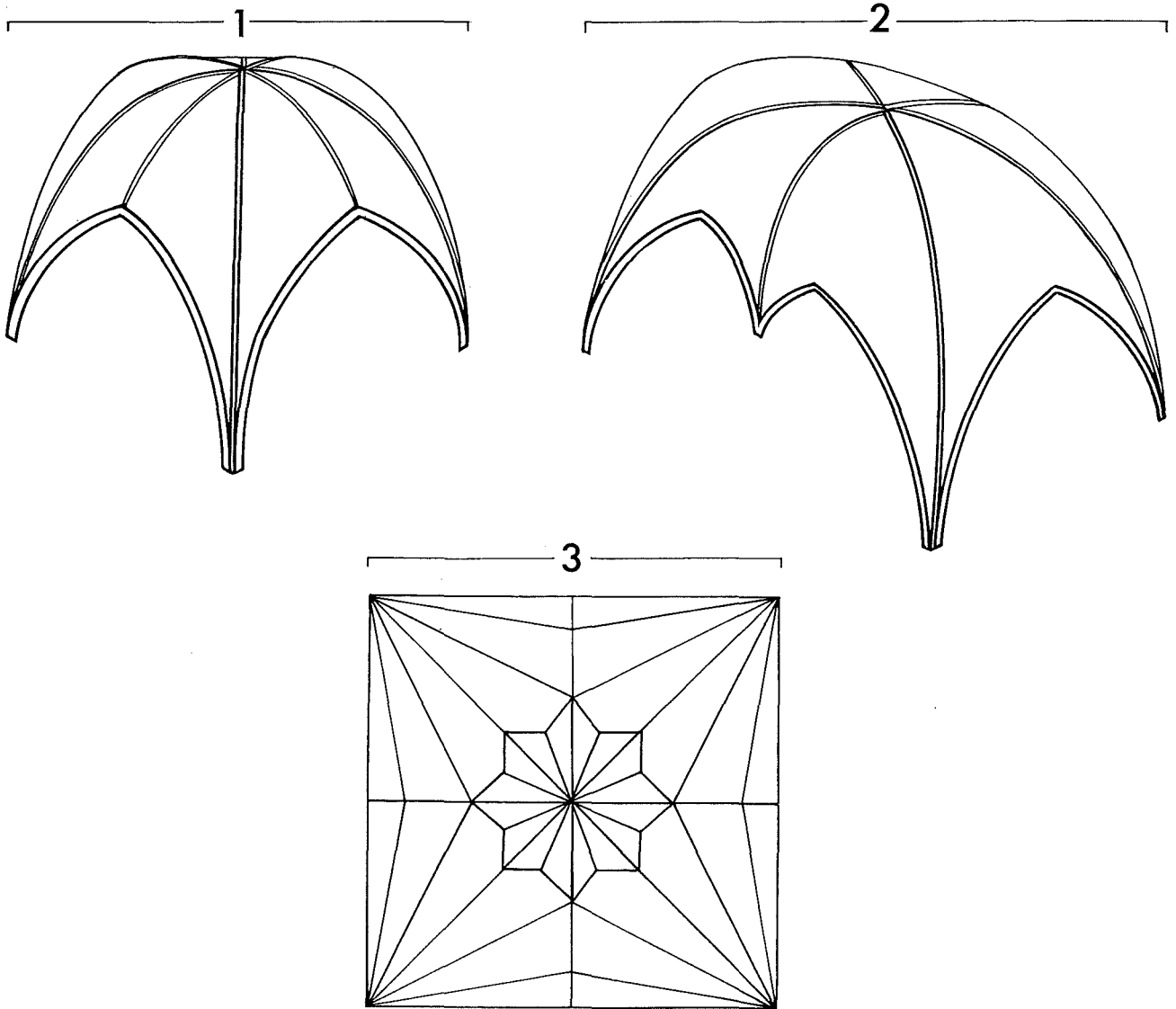
## LITTERATUR

Danmarks Kirker I ff. København 1933 ff.

LIDÉN, H.-E. 1974. Middelalderen bygger i stein. Oslo/Bergen/Tromsø.



Íslenska	Dansk	Norsk	Svenska	Suomi
HVELFING	HVÆLVFORMER 2, RIBBEHVÆLV	HVELVFORMER 2, KVELV- FORMER 2 <sup>H</sup>	VALVFORMER 2	HOLVI- MUOTOJA 2 RUODEHOLVI
steinn tígulsteinn	natursten tegl	stein tegl	sten tegel	kiveä tiiltä



Nomenklaturprojekt för föremålsregistrering i Norden

For betegnelser på hvælvets enkelte bestanddele se nomenklaturarket KIRKENS INDRE 2, GOTISK.

\* Kan også forekomme 7 og 8-delte.

© 17 - 1.1.1998	1 krosshvelving	1 krydshvælv	1 ribbekryss- hvelv, -kvelv <sup>H</sup>	1 kryssribbvalv	1 ristiholvi
	2 sexskipt hvelving	2 6-delt hvælv*	2 6-delt hvelv, -kvelv <sup>H*</sup>	2 sexdelat valv*	2 kuusijakoinen holvi
	3 stjörnu- hvelving	3 stjernehvælv, plan over ribbe-nettet	3 stjernehvelv, -kvelv <sup>H</sup>	3 stjärnvalv	3 tähtiholvi

## LITTERATUR

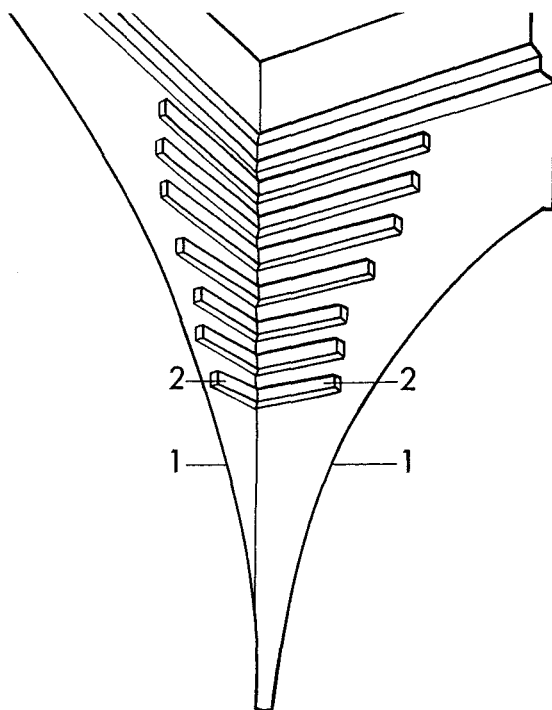
Danmarks Kirker I ff. København 1933 ff.

LIDÉN, H.-E. 1974. Middelalderen bygger i stein. Oslo/Bergen/Tromsø.





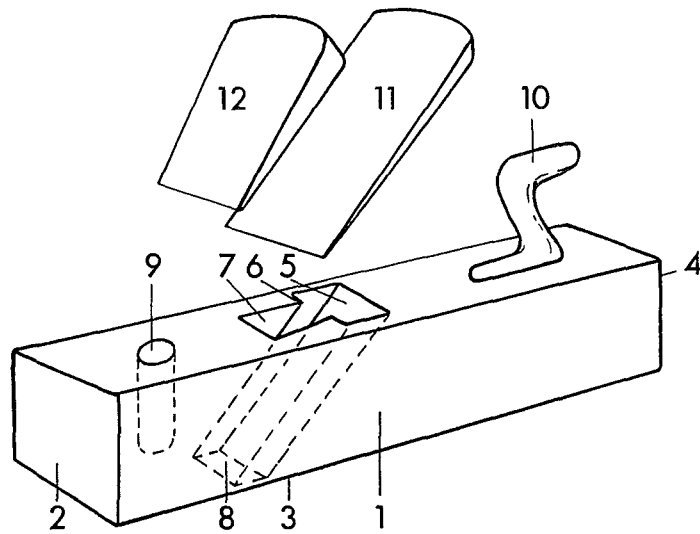
Íslenska	Dansk	Norsk	Svenska	Suomi
HVELFINGAR- BITAR	HVÆLV- FORTANDING	HVELV- FORTANNING	VALV- FÖRTANDING	HOLVI- HAMASTUS
múrsteinn	tegl	tegl	tegel	tiiltä







Íslenska	Dansk	Norsk	Svenska	Suomi
HEFILL	HØVL	HØVEL	HYVEL	HÖYLÄ
tré járn	træ jern	tre jern	trä járn	puuta rautaa



1 stokkur	1 blok/stok	1 høvelstokk	1 stock	1 tukki
2 -	2 tå	2 -	2 tå	2 varvas
3 -	3 sál	3 sále	3 sula	3 antura
4 -	4 hæl	4 -	4 hæl	4 kanta
5 -	5 anlæg	5 -	5 -	5 -
6 -	6 kæbe	6 kjake	6 spånhål	6 lastuaukko
7 spónhús	7 spånhus	7 sponhus	7 spånhus	7 -
8 -	8 spånábning	8 kjeft	8 spånöppning	8 lastuaukko
9 -	9 slagknep	9 knekt	9 -	9 -
10 -	10 håndtag	10 horn	10 horn	10 sarvi
11 tönn	11 høvljern	11 høveljern/-tann	11 hyvelstål	11 höylänterä
12 tunga	12 kile	12 kile	12 kil	12 kiila

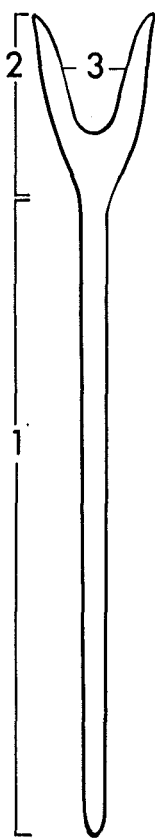
## LITTERATUR

GJERDI, T. 1984. Snekker. Oslo.

TYGHEIM, F. van. 1966. Op en om de Middeleeuwse Bouwwerf I-II. Brüssel.



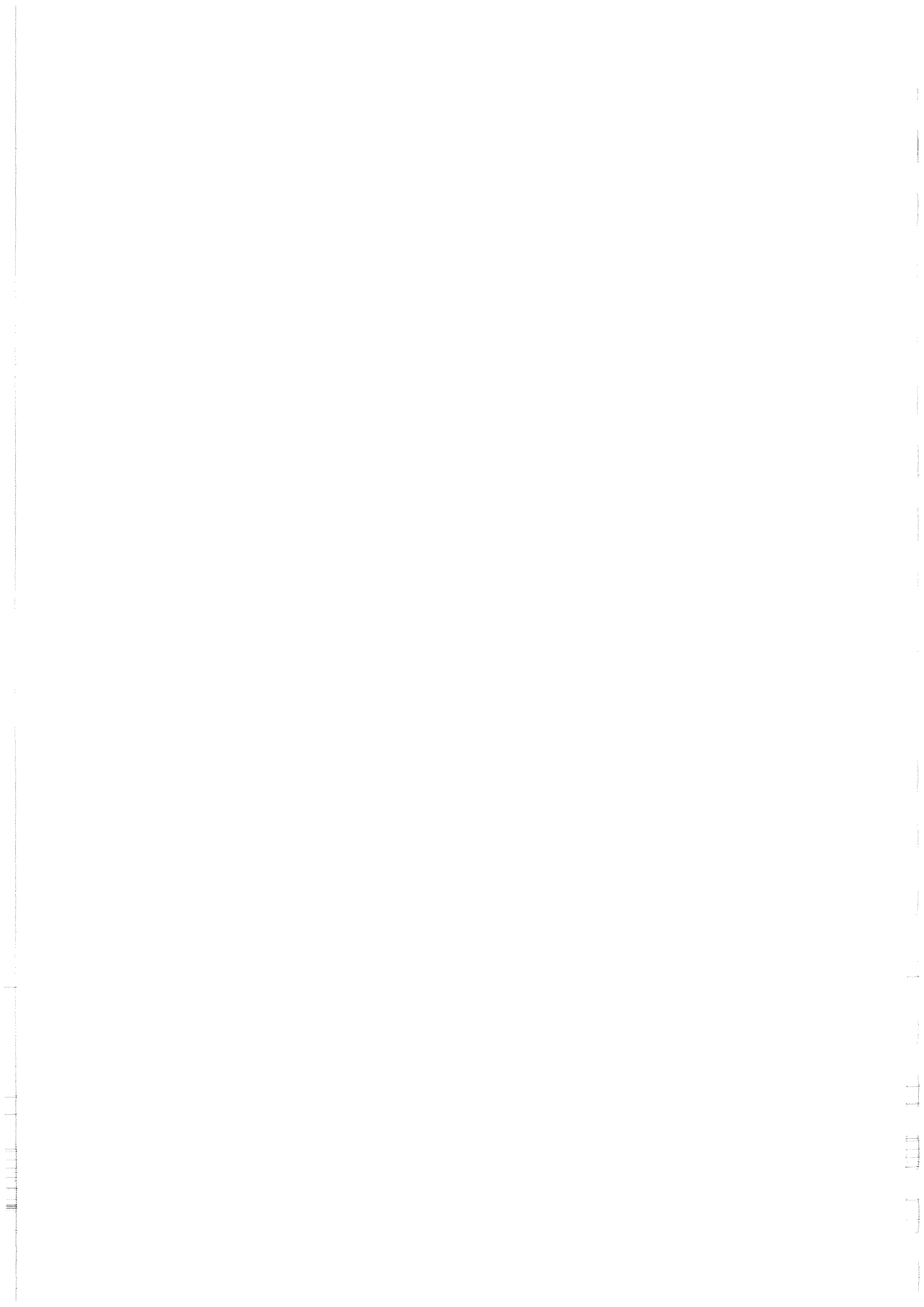
Íslenska	Dansk	Norsk	Svenska	Suomi
KVÍSL	FORK	HØYGAFFEL/ HØYTJUV	HÖGAFFEL/ HÖTJUGA	(HEINÄ)HANKO
tré	træ	tre	trä	puuta



© Nomenklaturprojekt för föremålsregistrering i Norden

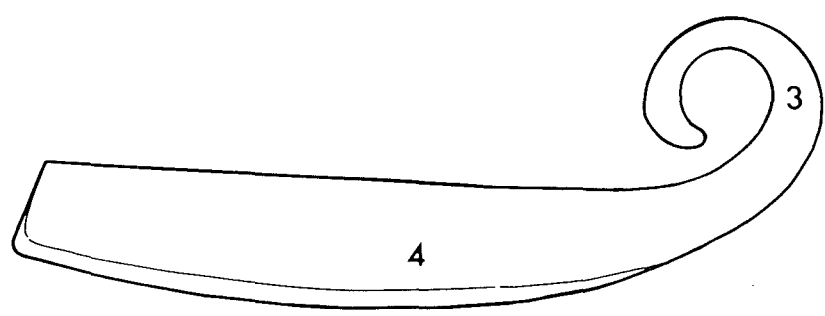
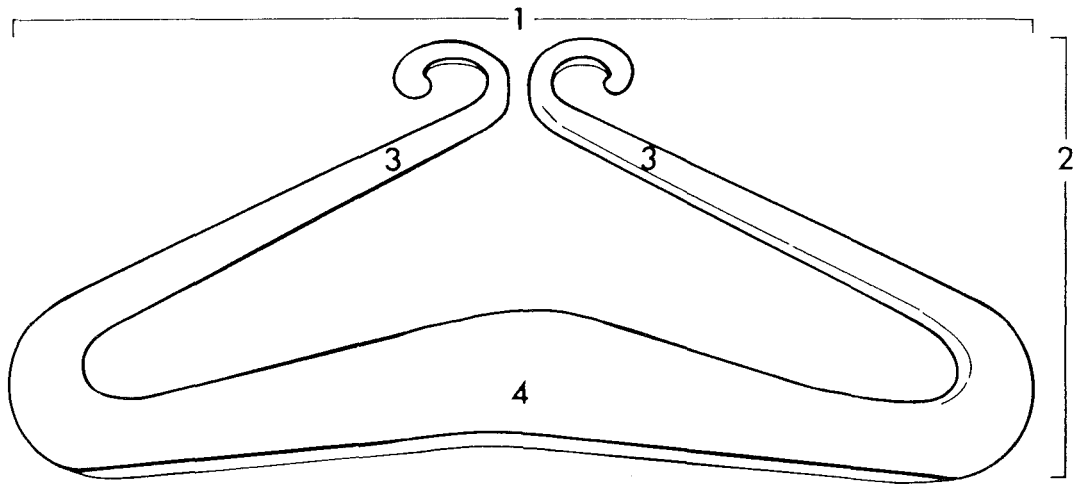
9 - 1.9.1989

1 skaft	1 skaft	1 skaft	1 skaft	1 varsi
2 kvíslarhaus	2 tveje	2 kløft	2 gaffel	2 haarukka/ hanka
3 tindur	3 gren	3 tind	3 gren	3 haara





Íslenska	Dansk	Norsk	Svenska	Suomi
ELDSTÁL	ILDSTÅL	ILDSTÅL, ELDSTÅL <sup>†</sup>	ELDSTÅL	TULUSRAUTA
járn	jern	jern	järn	rautaa



© Nordisk Ministerråd/Arbejdsgru, en

1.10.1983

1 lengd/ langhlið	1 langside	1 langside	1 långsida	1 -
2 breidd/ þvermál	2 kortside	2 kortside	2 kortsida	2 -
3 grip	3 greb	3 grep	3 grepp	3 kädensija
4 höggflötur	4 slagplade	4 slagplate	4 slagplatta	4 iskulevy

LITTERATUR

KEYLAND, N. 1916. Primitiva eldgjöringsmetoder i Sverige. Gnideld, vrideld, slageld. (Fataburen 1917.) Stockholm.

KJELLBERG, S.T. 1940. Eldstål. (Kulturens årsbok 1939.) Lund.

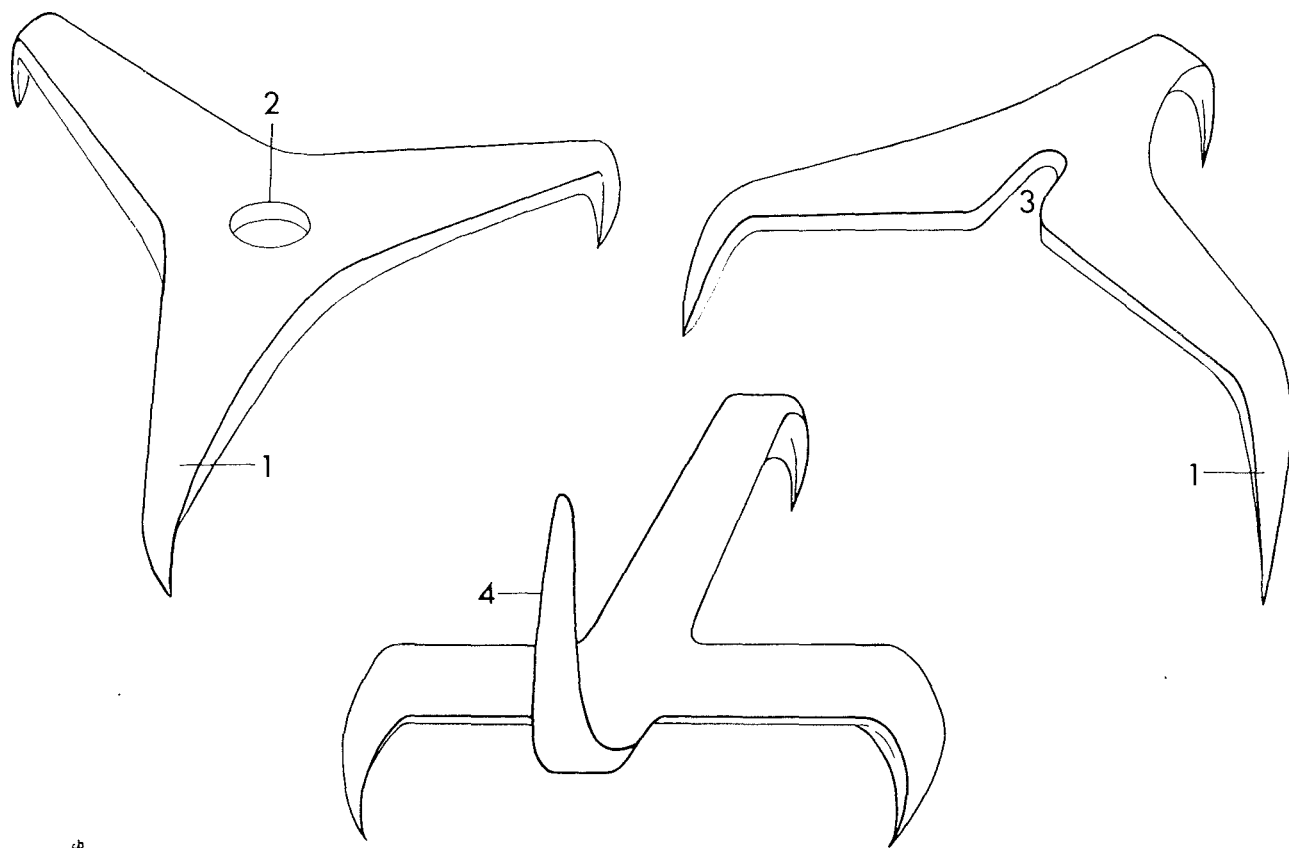




Íslenska Dansk Norsk Svenska Suomi

MANNBRODDAR ISBRODDE ISBRODD ISBRODD JÄÄHOKKI

járn jern jern jern rautaa



© Nordisk Ministerråd/Arbeidsgruppen

1.6.1986

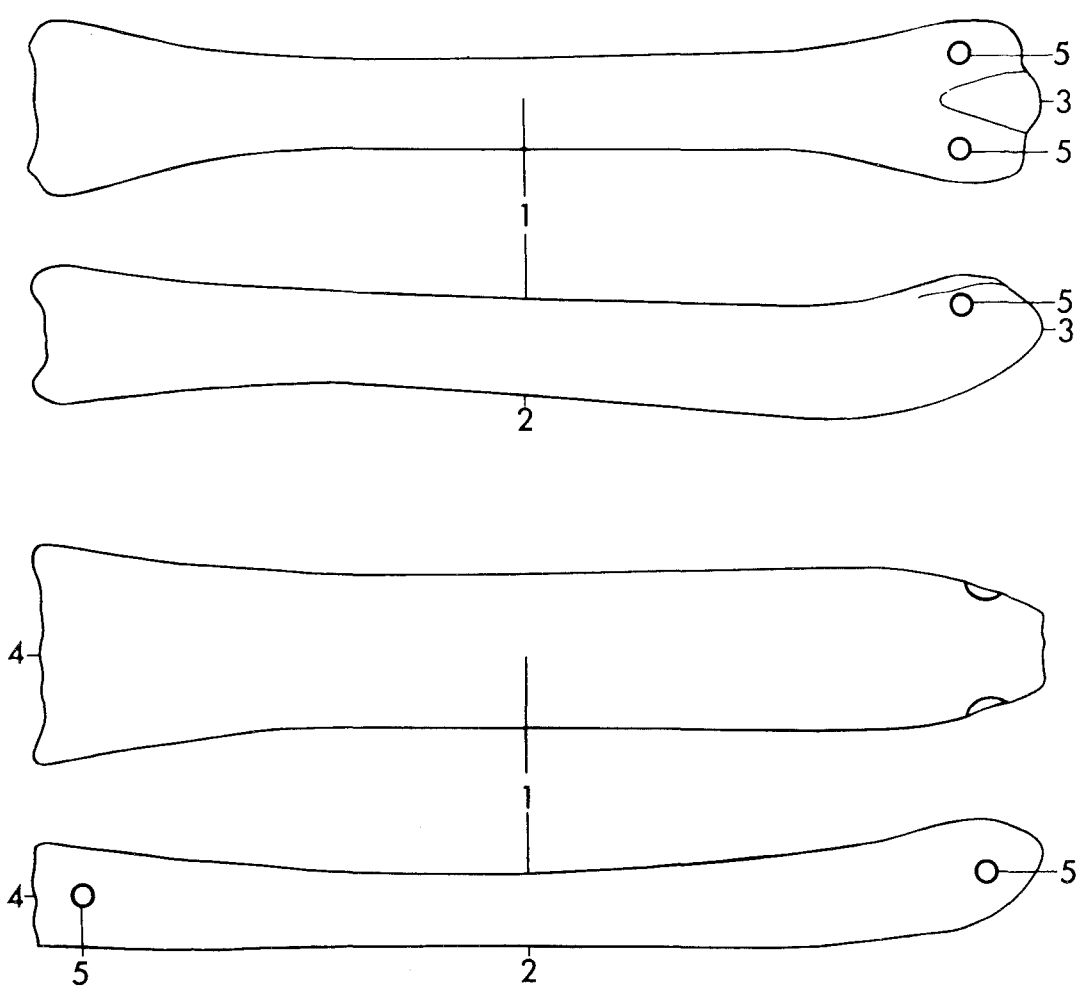
1 broddur	1 pig	1 pigg	1 pigg	1 piiki
2 gat fyrir festingu	2 hul til fastgøring	2 festehull, hol <sup>n</sup>	2 fastsättningshål	2 kiinnittysreikä
3 klauf fyrir festingu	3 slids til fastgøring	3 festesliss	3 fastsättningsslits/skåra	3 kiinnittyslovi
4 gaddur fyrir festingu	4 pig til fastgøring	4 festeboyle	4 fastsättningspigg	4 kiinnittyspiikki

LITTERATUR

ELDJÄRN, K. 1956. Mannbroddar. Kuml og Haugfé. Reykjavík.



Íslenska	Dansk	Norsk	Svenska	Suomi
ÍSLEGGUR	BENSKØJTE	ISLEGG	ISLÄGG	LUULUISTIN
bein	ben	bein	ben	luuta



© Nordisk Ministerråd/Arbejdsgrup., en  
1.10.1983

1 efri hlið	1 overside	1 overside	1 översida	1 yläpinta
2 neðri hlið	2 underside	2 underside	3 undersida	2 liukupinta
3 framendi	3 forende	3 forende	3 framända	3 kärki
4 afturendi	4 bagende	4 bakende	4 bakända	4 kanta
5 ólargat	5 remhul	5 reimhull, -hol <sup>m</sup>	5 remhål	5 hihnanreikä

LITTERATUR

BERG, G. 1943. Isläggår och skridskor. (Fataburen 1943.) Stockholm.

VILPPULA, H. 1941. Luuluistimista. (Suomen Museo 1940). Helsinki.

Íslenska

Dansk

Norsk

Svenska

Suomi

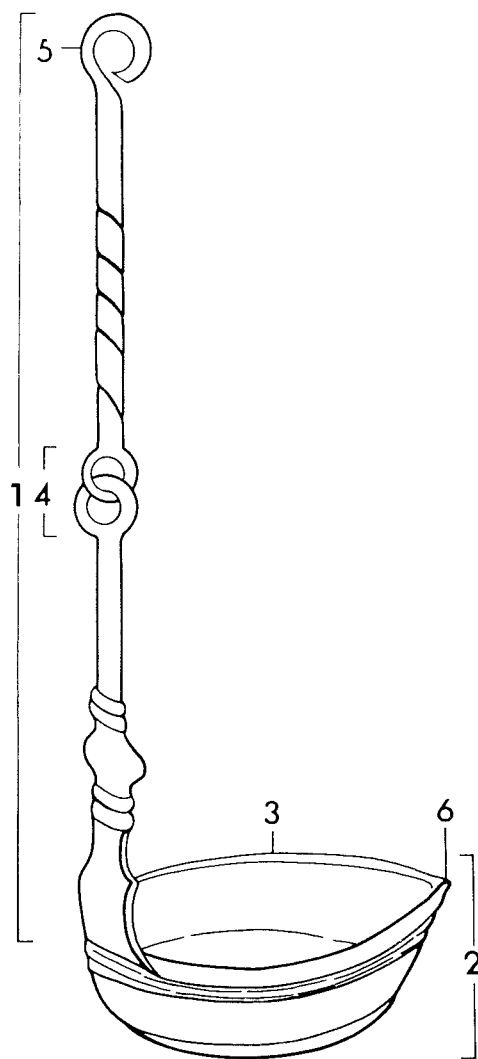
LÝSISLAMPI

OLIELAMPE

JERNKOLE

OLJELAMPA

ÖLJYLAMPPU

járn  
koparblandajern  
kobberlegeringjern  
kopperlegeringjárn  
kopparlegeringrautaa  
kuparilejeerinkiä1 hengi  
2 skál  
3 brún  
4 liður  
5 lykkja1 ophæng  
2 skål  
3 kant  
4 led  
5 krog1 oppheng  
2 skål  
3 kant  
4 ledd  
5 krok/øye  
auge<sup>H</sup>6 vekeholder,  
haldar<sup>H</sup>1 hängsel  
2 skål  
3 rand  
4 led  
5 ögla/krok6 hållare för  
veke1 ripustin  
2 malja  
3 reuna  
4 nivel  
5 silmukka/  
koukku

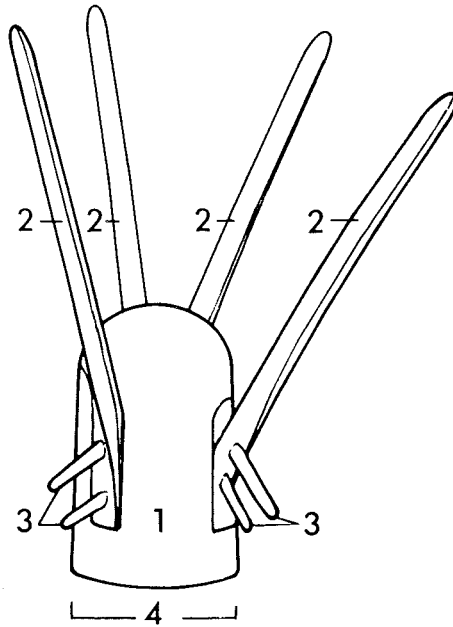
6

LITTERATUR

KJELLBERG, S. T. 1948. Oljelampan. Kulturens årsbok 1948. Lund.



Íslenska	Dansk	Norsk	Svenska	Suomi
HNYÐJA	RAMBUK	JOMFRU	(STENSÄTTAR) JUNGFRU/ HANDDOCKA	KÄSIJUNTTA/ KIVEYSJUNTTA
tré	træ (hårdt)	tre	trä	puuta



© Nomenklaturprojekt för föremålsregistrering i Norden

\* Användes när föremålet lyfts

11 - 1.7.1990	1 kubbur	1 træblok	1 treblokk	1 träblock	1 pölkky/järkäle
	2 handfang/hald	2 håndtag, indfældet og fornaglet med	2 handtak	2 handtag	2 kahva
	3 trénaqli*	3 trænagle*	3 trenagle*	3 arm*	3 puutappi*
	4 höggflötur	4 slagflade	4 slagfläte	4 slagyta	4 iskupinta

## LITTERATUR

ROUSELL, Aa. 1939. En middelalderlig jysk Træborg. (Nationalmuseets Arbejdsmark 1939, s. 55-58). København.





Íslenska

Dansk

Norsk

Svenska

Suomi

ÞERNA  
JÓMFRÚ

JOMFRU

JOMFRU

JUNGFRU

JUMPRUT

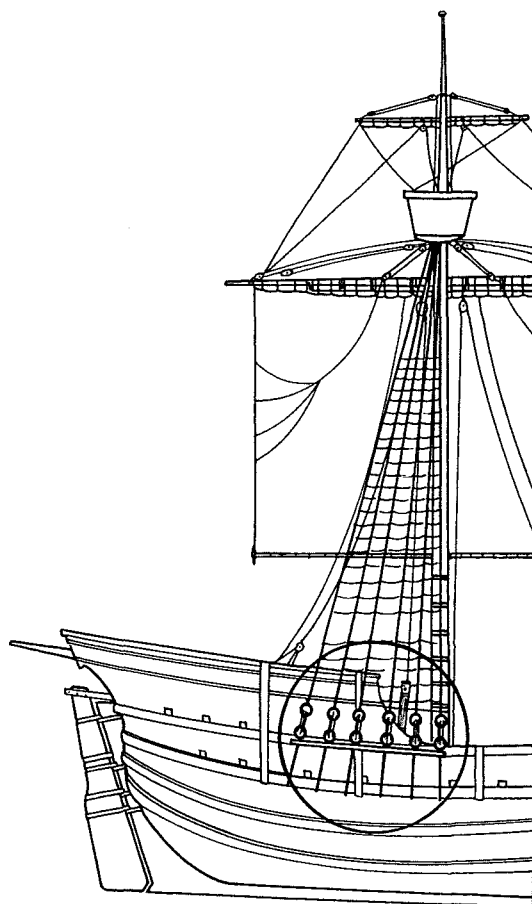
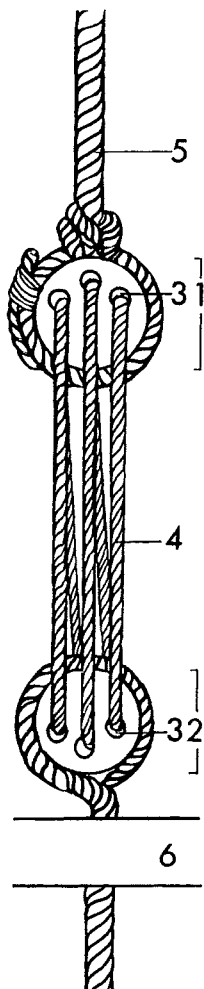
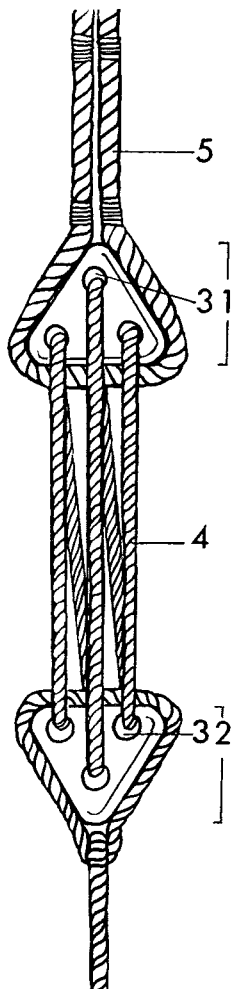
tré  
reip  
reipi  
kaðall

træ  
tovværk

tre  
tauverk

trä  
tågvirke

puuta  
köysistöä



- 1 þerna
- 2 þerna
- 3 gat
- 4 taug
- 5 stög
- 6 reiðastétt

- 1 vantjomfru
- 2 røstjomfru
- 3 hul
- 4 taljereb
- 5 vant
- 6 røst

- 1 jomfru
- 2 jomfru
- 3 hull, hol<sup>h</sup>
- 4 taljereip
- 5 vant
- 6 røstbenk

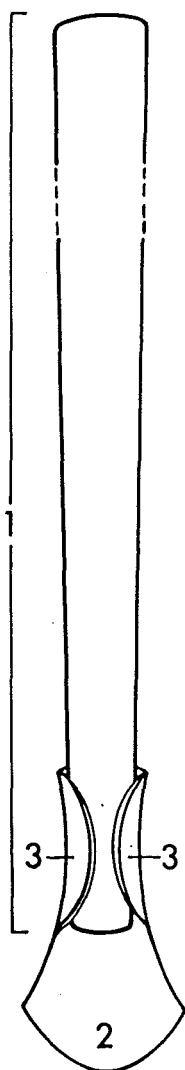
- 1 vantjungfru
- 2 røstjungfru
- 3 hål
- 4 taljrep
- 5 vant
- 6 røst

- 1 vanttjumprut
- 2 reunajumprut
- 3 reikä
- 4 taljaköysi
- 5 vantti
- 6 rusti/rästäs





Íslenska	Dansk	Norsk	Svenska	Suomi
GRAF	JORDHAKKE/ GRAVESTOK	JORDHAKKE/ GRAVESTOKK	GRÄVKÄPP	KAIVINKEPPI
járn tré	jern træ	jern tre	járn trä	rautaa puuta



© Nomenklaturprojekt för föremålsregistrering i Norden

9 - 1.9.1989

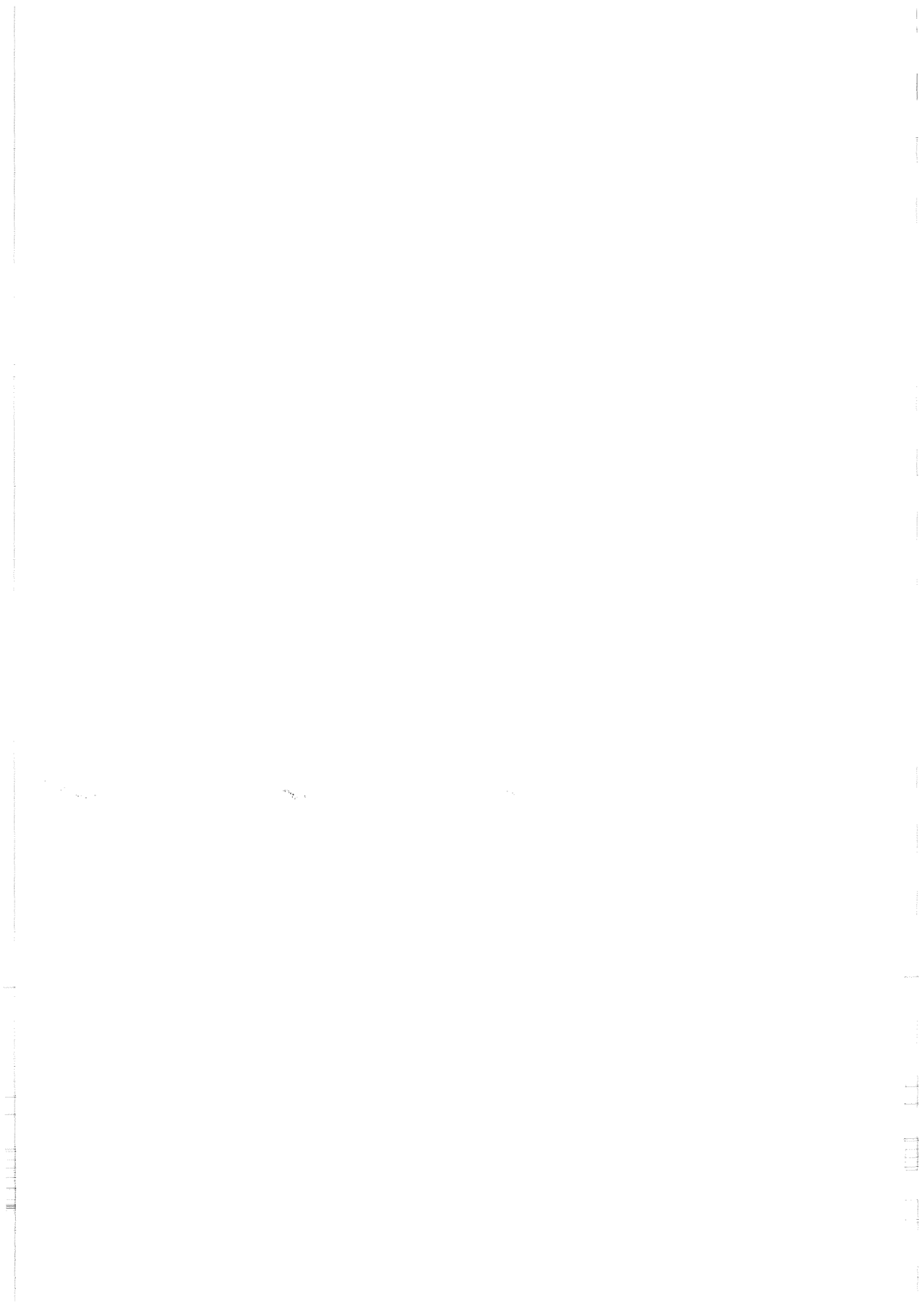
1 skaft  
2 grefblað  
3 falur

1 skaft  
2 blad  
3 dølge/  
skafthul

1 skaft  
2 blad  
3 fal

1 skaft  
2 blad  
3 holk/  
skaftlapp

1 varsi  
2 lehti  
3 korvat/  
varsiputki





Íslenska

Dansk

Norsk

Svenska

Suomi

OFNFLÍS 1

KAKKELPOTTE

KAKKEL 1

POTTKAKEL

POTTAKAAKELI

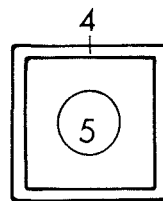
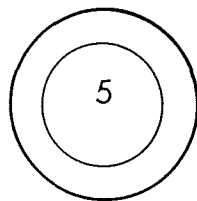
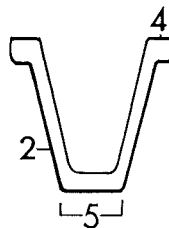
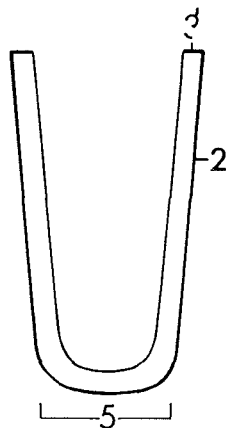
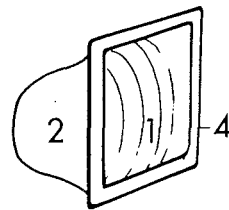
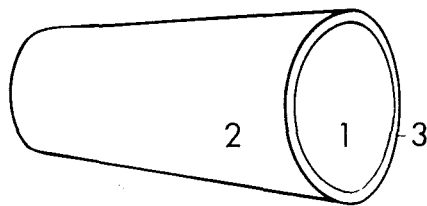
leir

lertøj

keramikk

keramik

keramiikkaa



1 op/dæld

1 munding/  
fordybning

1 åpning

1 mynning

1 suu

2 kápa

2 potte

2 potte

2 sida

2 kylki

3 brún

3 mundingkant

3 munningskant

3 mynningskant

3 reuna

4 brún

4 mundingrand

4 munningsrand

4 mynningsrand

4 reunus

5 botn

5 bund

5 bunn, botn<sup>H</sup>

5 botten

5 pohja

LITTERATUR

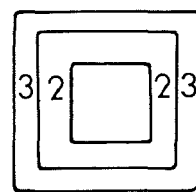
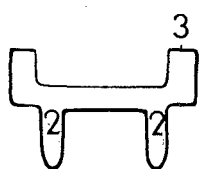
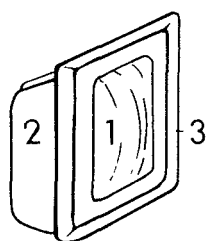
LIEBGOTT, N-K. 1972. Kakler. Hovedtræk af kakkellovnens historie  
ca 1350-1650. København

STRAUSS, K. Die Kackelkunst des 15. und 16. Jahrhunderts.

WAHLÖÖ, C. 1976. Keramik 1000-1600 i svenska fynd. (Archaeologica  
Lundensia VI). Lund



Íslenska	Dansk	Norsk	Svenska	Suomi
OFNFLÍS 2	KAKKEL	KAKKEL 2	KAKEL	(UUNI)KAAKELI
leir	lertøj	keramikk	keramik	keramiikkaa



© Nomenklaturprojekt för fören. .lsregistrering i Norden

Kakelmotiv kan vara: geometriska  
växtornament  
djur  
figurer/människor

10 - 1.9.1989	1 op	1 munding/ fordybning	1 åpning	1 öppning	1 suu
	2 afturendi	2 rumpe	2 rumpe/ bakstykke	2 rump	2 runko
	3 umgjörð	3 ramme	3 blad	3 blad	3 kehys

LITTERATUR

WAHLÖÖ, C. 1976. Keramik 1000-1600 i svenska fynd. (Arcaeologica Lundensia VI):  
Lund





Íslenska

Dansk

Norsk

Svenska

Suomi

KAMBUR

KAM

KAM

KAM

KAMPA

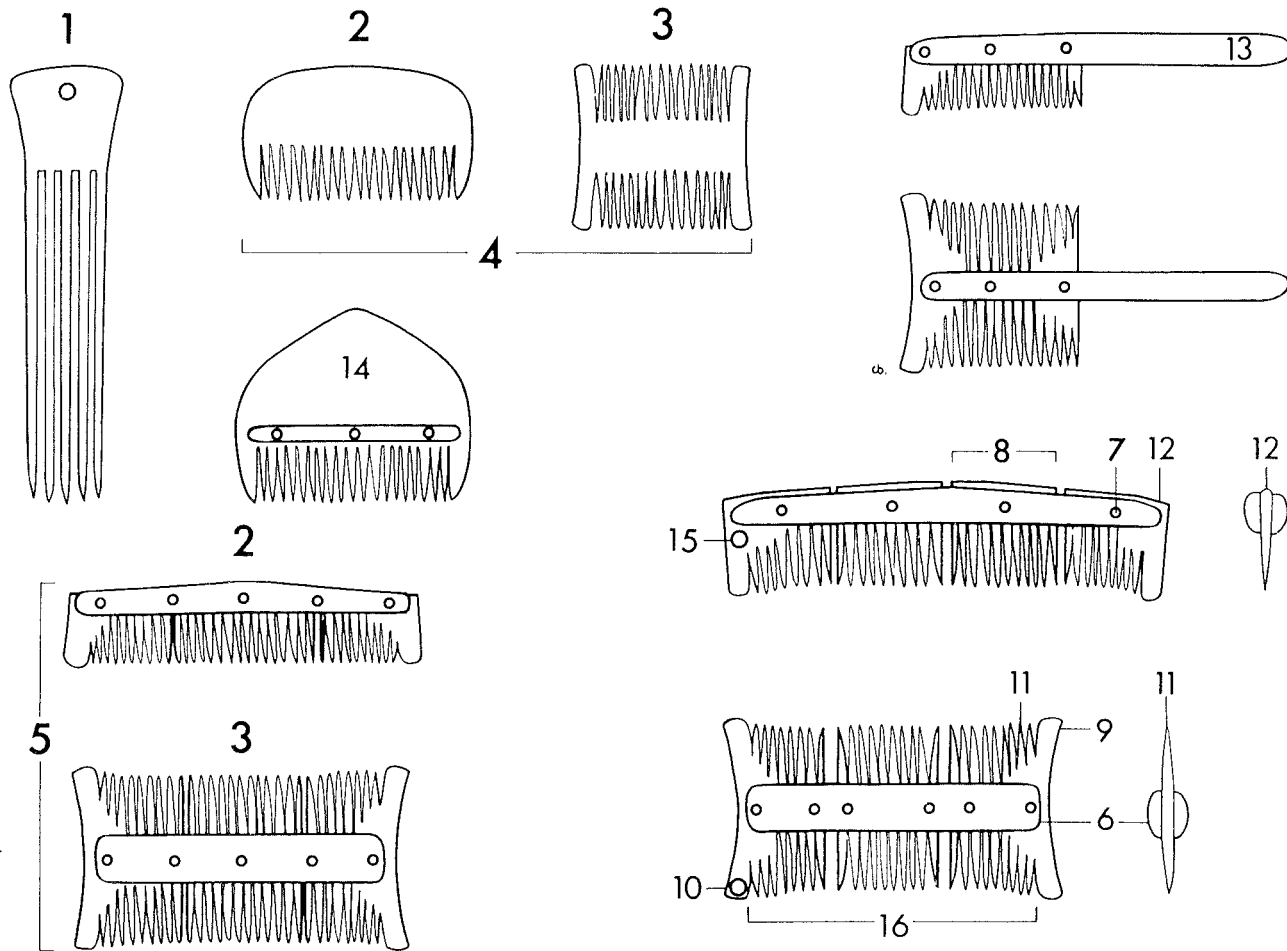
bein  
hornbein  
horn  
tré  
járn  
koparblanda

ben  
tak  
horn  
træ  
jern  
kobberlegering

bein  
gevir/beinhorn  
slirehorn  
tre  
jern  
kopperlegering

ben  
horn/benhorn  
horn/slidhorn  
trä  
järn  
kopparlegering

luuta  
sarvea  
sarvea  
puuta  
rautaa  
kuparilejeerinkiä



1.10.1982 © Nordisk Ministerråd/Arbejdsgruppen

1 langtenntur kambur	1 langtandskam	1 langtannskam	1 långtandskam	1 pitkäpiikkinen kampa
2 einhliða kambur	2 enkeltkam	2 enkeltkam	2 enkelkam	2 kampa
3 tvíhliða kambur	3 dobbeltkam	3 dobbelkam	3 dubbelkam	3 kaksipuolinen kampa
4 ósamsettur kambur	4 helkam/usammensat	4 helkam/usammensatt	4 helkam/osammansatt	4 yksiosainen kampa
5 samsettur kambur	5 delkam/sammensat	5 delkam/sammensatt	5 delkam/sammansatt	5 moniosainen kampa
6 oki	6 skinne	6 skinne	6 skena	6 lista
7 hnoðnagli	7 nitte (-hul)	7 nagle (-hull)	7 nit (-hål)	7 niitti (niitinreikä)
8 millihluti	8 melleplade	8 mellomplate	8 mellanskiva	8 välilevy
9 endahluti	9 endeplade	9 endeplate	9 ändskiva	9 päätelevy
10 tygilgat	10 strophul	10 opphengings-hull	10 upphängnings-hål	10 ripustusreikä
11 tennur	11 tænder	11 tenner	11 tänder	11 piit
12 bak	12 ryg	12 rygg	12 rygg	12 selkä
13 skaft	13 skaft	13 skaft	13 skaft	13 varsi
14 handfang	14 fane	14 handtak	14 grepp	14 kädensija
15 naglagat	15 pløkhul	15 plugg hull	15 plugghål	15 telkinreikä
16 tannaröð	16 tandsæt	16 tannsett	16 tandset	16 piit

## LITTERATUR

- AMBROSIANI, K. 1981. Viking age combs, comb making and comb makers in the light of finds from Birka and Ribe. (Stockholm studies in archaeology 2.) Stockholm.
- ANDERSEN, Aa. 1968. Mittelalterliche Kämmen aus Ribe. (Archaeologica Lundensia III.) Lund.
- BLOMQUIST, R. 1943. Kammar från Lunds medeltid. (Kulturens årsbok 1942.) Lund
- CHRISTOPHERSEN, A. 1980. Håndverket i forandring: studier i horn- og beinhåndverkets udvikling i Lund ca 1000-1350. (Acta Archaeologica Lundensia. Ser I in 4°) Lund.
- HILCZEROWNA, Z. 1961. Rogownictwo Gdańskie w X-XIV wieku. English summary. The horn working in Gdańsk of the 10th-14th centuries. (Gdańsk wczesnośredniowieczny. Tom VI). Gdańsk.
- THIELTOFT, R. 1972. Benmagerens affaldsskule. (Historisk årbog fra Roskilde amt 1972). Roskilde.
- WIBERG, C. 1977. Horn og benmaterialet fra "Mindets tomt". (De arkeologiske udgravninger i Gamlebyen, Oslo. Feltet "Mindets tomt". Oslo.



Íslenska

Dansk

Norsk

Svenska

Suomi

KAMBSLIÐUR

KAMFUTTERAL

KAMFUTTERAL

KAMFODRAL

KAMPAKOTELO

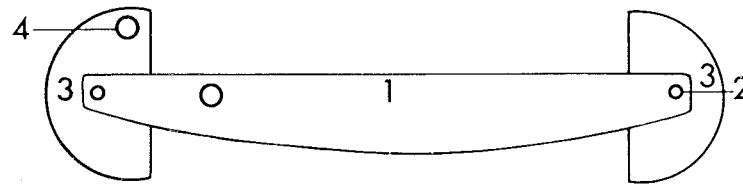
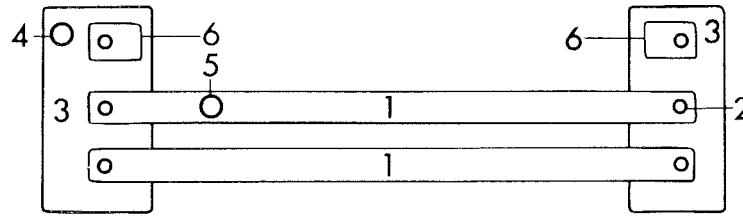
bein  
hornbein  
horn  
járn  
leður  
koparblanda

ben  
tak  
horn  
jern  
læder  
kobberlegering

bein  
gevir/beinhorn  
slirehorn  
jern  
lær  
kopperlegering

ben  
horn/benhorn  
horn/slidhorn  
járn  
läder  
kopparlegering

luuta  
sarvea  
sarvea  
rautaa  
nahkaa  
kuparileejerinkiä



Nordisk Ministerråd/Arbejdsgruppen

© 1.6.1986

1 spöng  
2 hnoðnagli  
3 enðahluti  
4 gat  
5 naglagat  
6 skinna

1 skinne  
2 nitte (hul)  
3 endeplade  
4 strophul  
5 pløkhul  
6 biskinne

1 skinne  
2 nagle (hull, hol<sup>n</sup>)  
3 endeplate  
4 opphengshull, hol<sup>n</sup>  
5 plugg hull,  
6 biskinne

1 skena  
2 nit (hål)  
3 ändskiva  
4 upphängnings-  
hål  
5 plugghål  
6 biskena

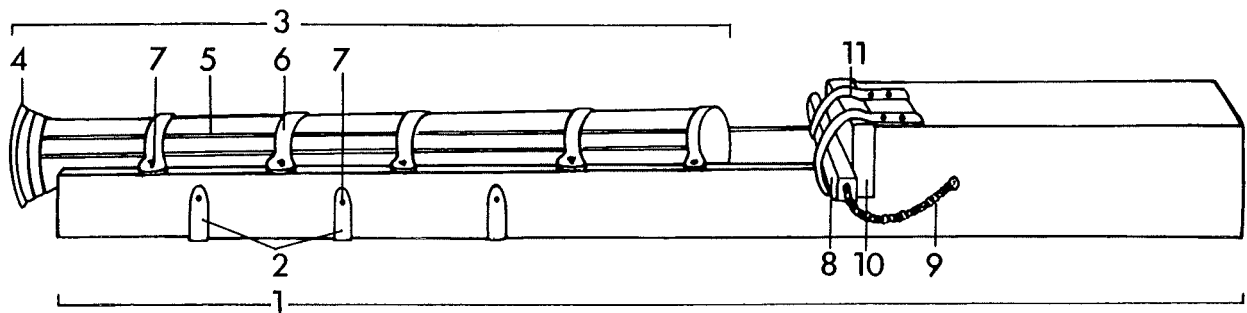
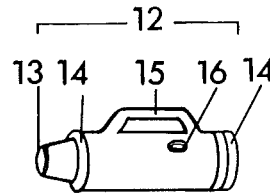
1 kisko  
2 (niitin)reikä  
3 päätylevy  
4 ripustusreikä  
5 telkinreikä  
6 lisälista

## LITTERATUR

- AMBROSIANI, K. 1981. Viking age combs, comb making and comb makers in the light of finds from Birka and Ribe. (Stockholm studies in archaeology 2.) Stockholm.
- ANDERSEN, Aa. 1968. Mittelalterliche Kämmen aus Ribe. (Archaeologica Lundensia III.) Lund.
- BLOMQUIST, R. 1943. Kammar från Lunds medeltid. (Kulturens årsbok 1942.) Lund
- CHRISTOPHERSEN, A. 1980. Håndverket i forandring: studier i horn- og beinhåndverkets udvikling i Lund ca 1000-1350. (Acta Archaeologica Lundensia. Ser I in 4°) Lund.
- HILCZEROWNA, Z. 1961. Rogownictwo Gdańskie w X-XIV wieky. English summary. The horn working in Gdańsk of the 10th-14th centuries. (Gdańsk wczesnośredniowieczny. Tom VI). Gdańsk.
- THIELTOFT, R. 1972. Benmagerens affaldsskule. (Historisk årbog fra Roskilde amt 1972 Roskilde.
- WIBERG, C. 1977. Horn og benmaterialet fra "Mindets tomt". (De arkeologiske udgravninger i Gamlebyen, Oslo. Feltet "Mindets tomt". Oslo.



Íslenska	Dansk	Norsk	Svenska	Suomi
FALLBYSSA	KANON	KANON	KANON/BÖSSA	(KAMMIO)TYKKI
járn tré	jern træ	jern tre	järn trä	rautaa puuta



13 - 1.7.1996 © Nomenklaturprojekt för föremålsregistrering i Norden

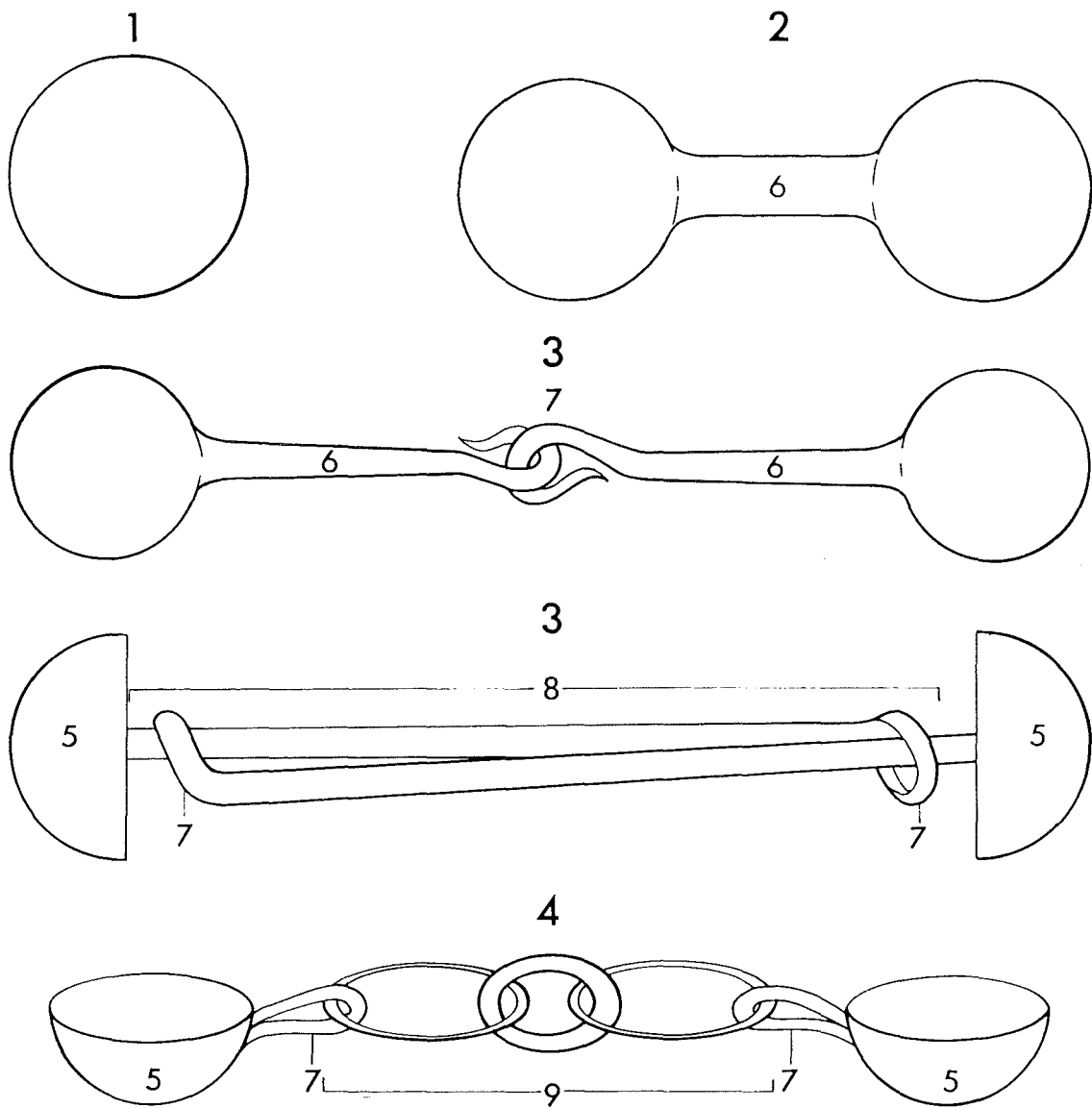
1 stokkur	1 trug/lade	1 leie	1 låda/stock	1 laatikko/tukki
2 beit	2 bånd	2 band	2 band	2 vanne
3 hlaup	3 rør	3 løp	3 eldrör	3 putki
4 op/kjaftur	4 mundingsring	4 munningsring	4 mynningsring	4 suurengas
5 spöng	5 lamel/skinne	5 lamell	5 skena	5 lista
6 hringur	6 samlering/ spændering	6 krympering	6 band	6 (side)vanne
7 hnoð	7 nitte	7 nagle	7 spik	7 naula
8 fleygur	8 kile	8 kile	8 kil	8 kiila
9 keðja	9 kæde	9 lenke	9 kedja	9 ketju
10 fódring	10 stóðbund	10 støtbunn, -botn <sup>Ⓜ</sup>	10 stötbotten	10 puskupohja
11 skinna	11 stóðbunds- bøjle	11 støtbunnbøyle	11 band	11 (side)vanne
12 byssukamar	12 kammers	12 kammer	12 krutkammare	12 ruutikammio
13 stútur	13 tud	13 kammer- munning	13 mynning	13 suu
14 brún	14 vulst	14 kammerbunn, -botn <sup>Ⓜ</sup>	14 botten	14 pohja
15 handfang	15 hændtag	15 handtak	15 handtag	15 kädensija
16 púðurgat	16 fæng hul	16 fenghull, -hol <sup>Ⓜ</sup>	16 fänghål	16 sankkireikä

## LITTERATUR

SCHMIDT, O. 1974. Anholt-kanonen. (Nationalmuseets Arbejdsmark 1974, s. 80–88).  
København.



Íslenska	Dansk	Norsk	Svenska	Suomi
FALLBYSSUKÚLA	KANONKUGLE	KANONKULE	KANONKULA	TYKINKUULA
járn steinn	jern sten	jern stein	járn sten	rautaa kiveä



b.

1 kúla	1 fuldskarp/ fulðkugle	1 kule	1 fullkula	1 kuula
2 stangarskot	2 stangskud	2 stangkule	2 stångkula	2 kankikuula
3 tvöfalt stangarskot	3 dobbelt stangskud	3 dobbel stangkule	3 dubbel stångkula	3 kaksinkertainen kankikuula
4 hlekkjaskot	4 länkeskud	4 lenkekule	4 kedjelod/ kedjekula	4 ketjukuula
5 hálfkúla	5 kuglehalvdel	5 kulehalvdel	5 halvkula	5 kuulan puolikas
6 skotstöng	6 skudstang	6 skuddstang, skotstang <sup>H</sup>	6 stång	6 kanki
7 lykkja	7 øje	7 øye, auge <sup>H</sup>	7 ögla	7 silmukka
8 framlengingar- stöng	8 forlængerstang	8 forlengerstang	8 förlängnings- stång	8 jatkokanki
9 festi	9 länke	9 lenke	9 kedja	9 ketju







Íslenska

Dansk

Norsk

Svenska

Suomi

SÚLUHÖFUÐ

KAPITÆL-FORMER

KAPITEL-FORMER

KAPITÄL-FORMER

KAPITEELI-MUOTOJA

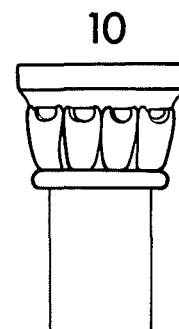
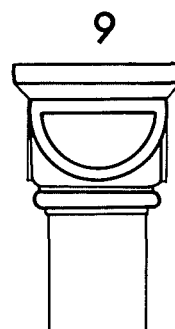
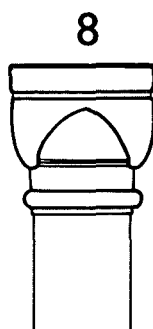
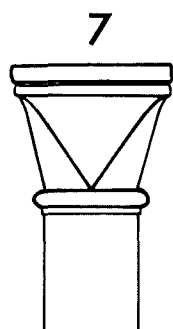
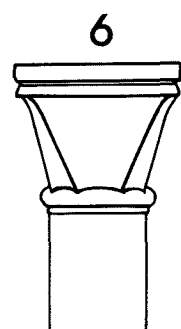
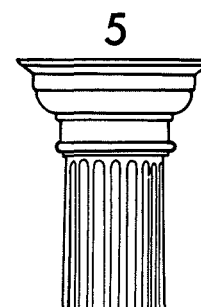
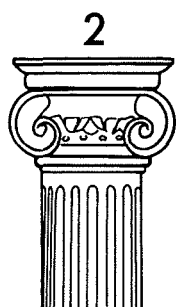
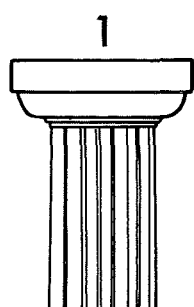
steinn  
tígulsteinn  
tré

natursten  
tegl  
træ

stein  
tegl  
tre

sten  
tegel  
trä

kiveä  
tiiltä  
puuta



- 1 dórísk
- 2 jónísk
- 3 kórinsk
- 4 samsett
- 5 toskönsk
- 6 trapisu
- 7 þríhyrnd
- 8 klólaga
- 9 teningslaga
- 10 m/fellingum

- 1 dorisk
- 2 jonisk
- 3 korintisk
- 4 komposit
- 5 toscansk
- 6 trapez
- 7 trekant
- 8 klo
- 9 terning
- 10 foldeværk

- 1 dorisk
- 2 jonisk
- 3 korintisk
- 4 kompositt
- 5 toskansk
- 6 trapes
- 7 trekant
- 8 klo
- 9 terning
- 10 folde

- 1 doriskt
- 2 joniskt
- 3 korintiskt
- 4 komposita
- 5 toskanskt
- 6 trapets
- 7 triangel
- 8 klo
- 9 tärnings
- 10 veck

- 1 doorilainen
- 2 joonilainen
- 3 korinttilainen
- 4 komposita
- 5 toskaanalainen
- 6 trapetsi
- 7 kolmio
- 8 kynsi
- 9 noppa
- 10 poimu

## LITTERATUR

Danmarks Kirker I ff. København 1933 ff.

LIDÉN, H.-E. 1974. Middelalderen bygger i stein. Oslo/Bergen/Tromsø.



Íslenska

Dansk

Norsk

Svenska

Suomi

ÍLÁT

KAR

KAR

KÄRL

ASTIA

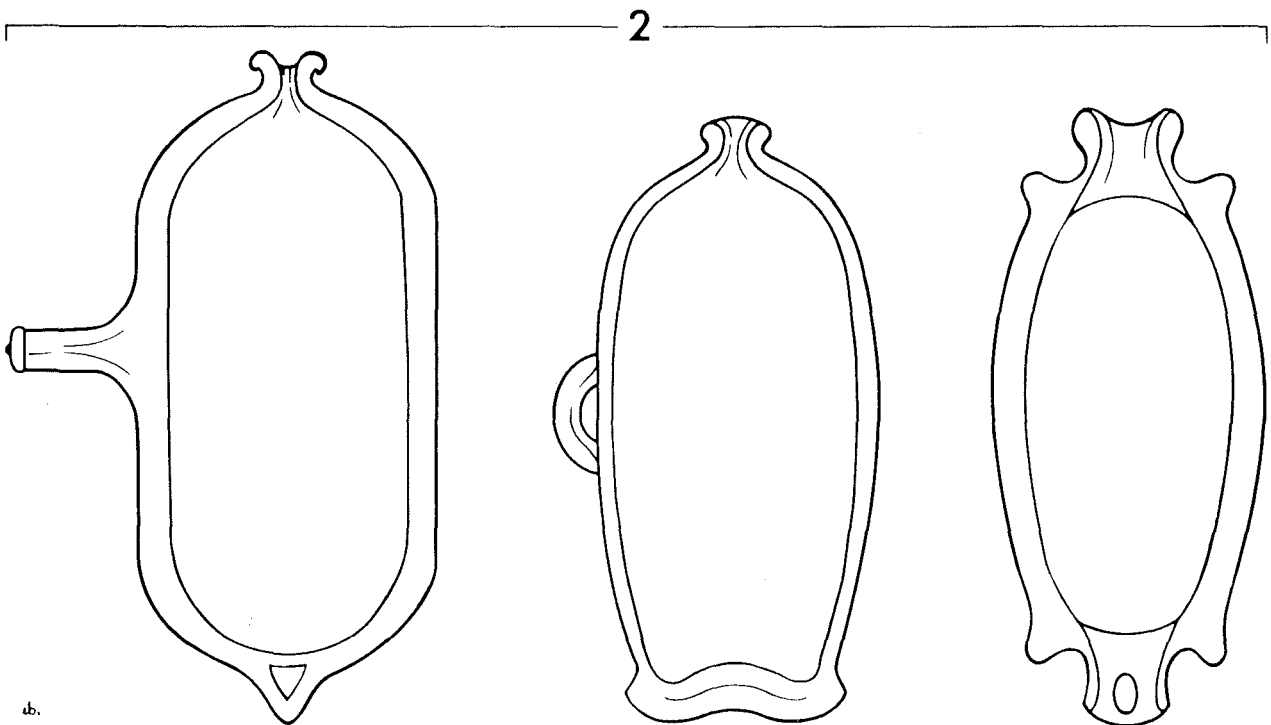
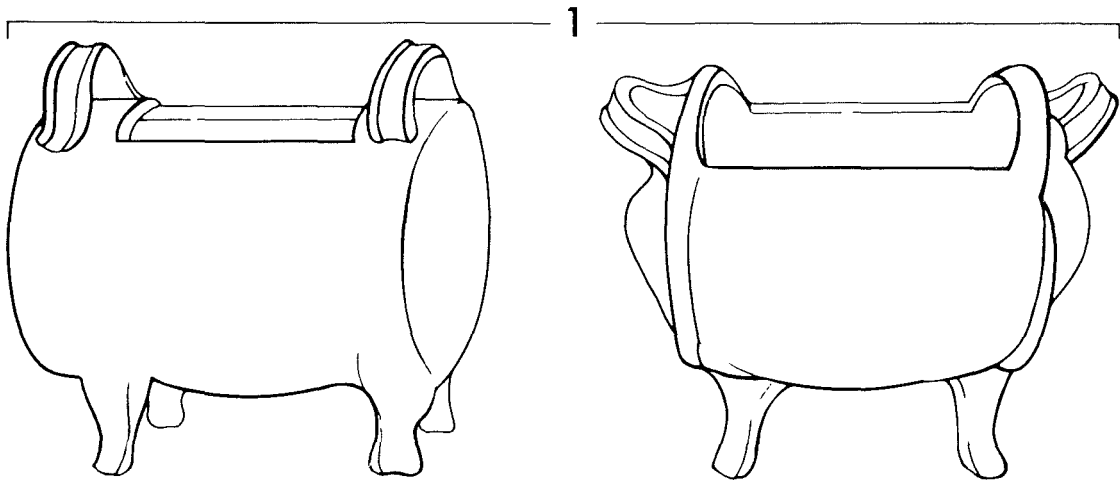
leir

keramik

keramikk

keramik

keramiikkaa



© Nomenklaturprojekt för föremålsregistrering i Norden

1.9.1988

1 steikargrís  
2 flotpanna

1 stegeso  
2 fedtpande

1 -  
2 fettfanger

1 gryta/cistern  
2 droppanna

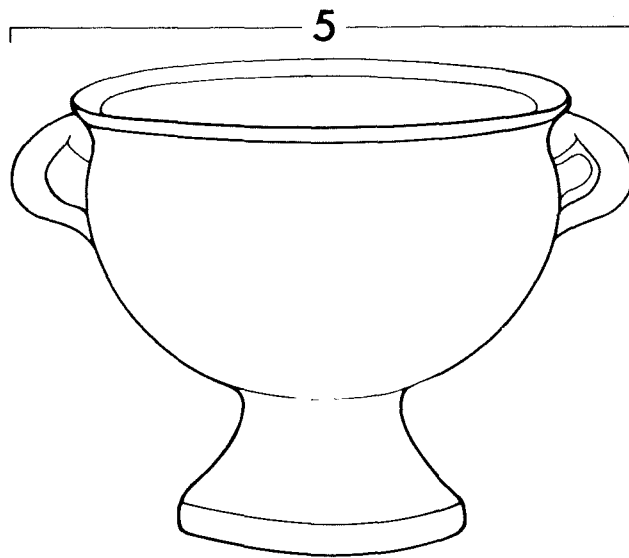
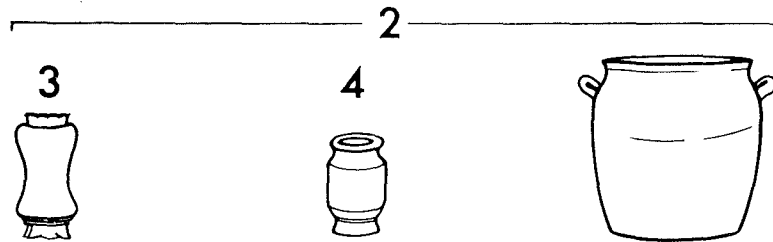
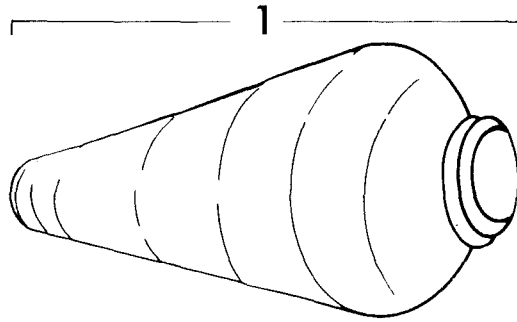
1 pata  
2 rasvapannu

## LITTERATUR

- BENCARD, M., ROESDAHL, E. 1972. Dansk middelalderlertøj 1050-1550. (Jysk Arkæologisk Selskabs Håndbøger I). Moesgård.
- HIKUIN 8. 1982. 23 artikler om keramikfund i Norden. Højbjerg.
- LIEBGOTT, N-K. 1978. Danske fund af møntdateret keramik ca. 950-1450. (Nationalmuseets Skrifter. Arkæologisk-historisk række XVIII). København.
- MAGNUS, B., MYRVOLL, S. (ed). 1983. Mångahanda kärl finnas hos nordborna. Bruk av keramik i middelalderen. (Riksantikvarens rapporter 8). Oslo.
- WAHLÖÖ, C. 1976. Keramik 1000-1600 i svenska fynd. (Archaeologica Lundensia VI). Lund.



íslenska	Dansk	Norsk	Svenska	Suomi
ÍLÁT	KAR (OPBEVARING)	KAR (OPPBEVARING)	KÄRL (FÖRVARING)	ASTIA
leir	keramik	keramikk	keramik	keramiikkaa



© Nomenklaturprojekt för föremålsregistrering i Norden

1.9.1988

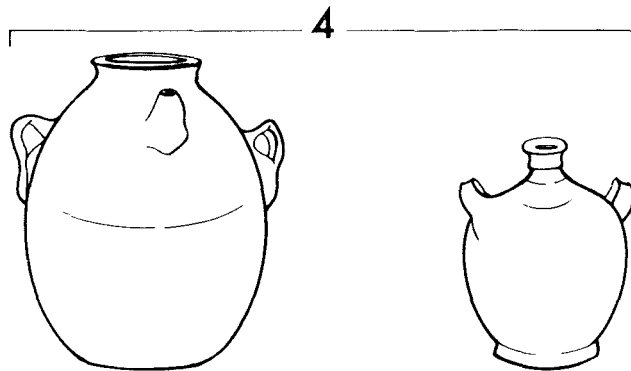
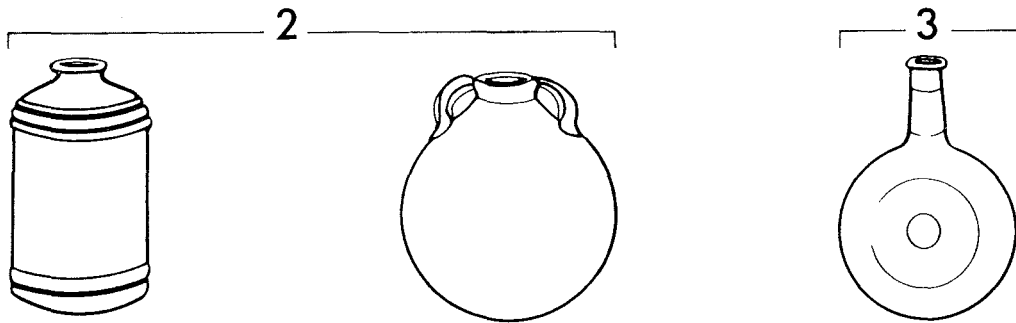
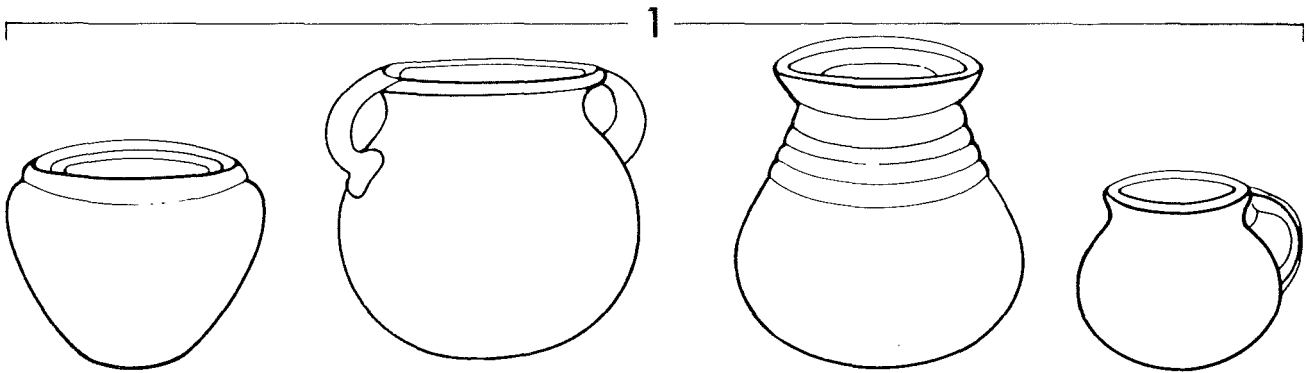
1 amfóra	1 amfóra	1 amphora	1 amphora	1 amfóra
2 krukka	2 krukke	2 krukke	2 krukka	2 ruukku
3 albarello	3 albarello	3 albarello	3 albarello	3 albarello
4 smyrslabaukur	4 salvekrukke	4 salvekrukke	4 salvkruka	4 voideruukku
5 tarína	5 pokal	5 stetteskål	5 fotskål/ terrin	5 jalallinen malja

## LITTERATUR

- BENCARD, M., ROESDAHL, E. 1972. Dansk middelalderlertøj 1050-1550. (Jysk Arkæologisk Selskabs Håndbøger I). Moesgård.
- HIKUIN 8. 1982. 23 artikler om keramikfund i Norden. Højbjerg.
- LIEBGOTT, N-K. 1978. Danske fund af møntdateret keramik ca. 950-1450. (Nationalmuseets Skrifter. Arkæologisk-historisk række XVIII). København.
- MAGNUS, B., MYRVOLL, S. (ed). 1983. Mångahanda kärl finnas hos nordborna. Bruk av keramik i middelalderen. (Riksantikvarens rapporter 8). Oslo.
- WAHLÖÖ, C. 1976. Keramik 1000-1600 i svenska fynd. (Archaeologica Lundensia VI). Lund.



Íslenska	Dansk	Norsk	Svenska	Suomi
ÍLÁT	KAR (OPBEVARING)	KAR (OPPBEVARING)	KÄRL (FÖRVARING)	ASTIA
leir	keramik	keramikk	keramik	keramiikkaa



© Nomenklaturprojekt för föremålsregistrering i Norden

1.9.1988	1 krukka	1 potte	1 krukke	1 kruka	1 ruukku
	2 flaska	2 dunk	2 flaske	2 flaska	2 pullo
	3 flaska	3 flaske	3 flaske	3 flaska	3 pullo
	4 brúsi	4 dunk	4 dunk/krukke	4 dunk	4 säilytysastia

## LITTERATUR

- BENCARD, M., ROESDAHL, E. 1972. Dansk middelalderlertøj 1050-1550. (Jysk Arkæologisk Selskabs Håndbøger I). Moesgård.
- HIKUIN 8. 1982. 23 artikler om keramikfund i Norden. Højbjerg.
- LIEBGOTT, N-K. 1978. Danske fund af møntdateret keramik ca. 950-1450. (Nationalmuseets Skrifter. Arkæologisk-historisk række XVIII). København.
- MAGNUS, B., MYRVOLL, S. (ed). 1983. Mångahanda kärl finnas hos nordborna. Bruk av keramik i middelalderen. (Riksantikvarens rapporter 8). Oslo.
- WAHLÖÖ, C. 1976. Keramik 1000-1600 i svenska fynd. (Archaeologica Lundensia VI). Lund.





Íslenska

Dansk

Norsk

Svenska

Suomi

ÍLÁT

KAR

KAR

KÄRL

ASTIA

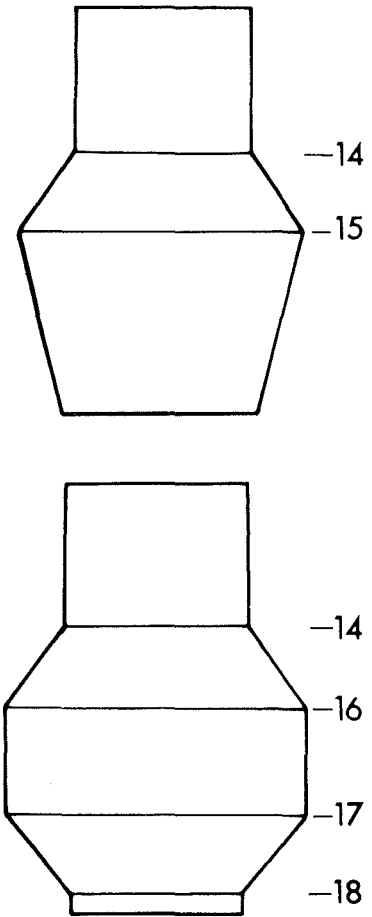
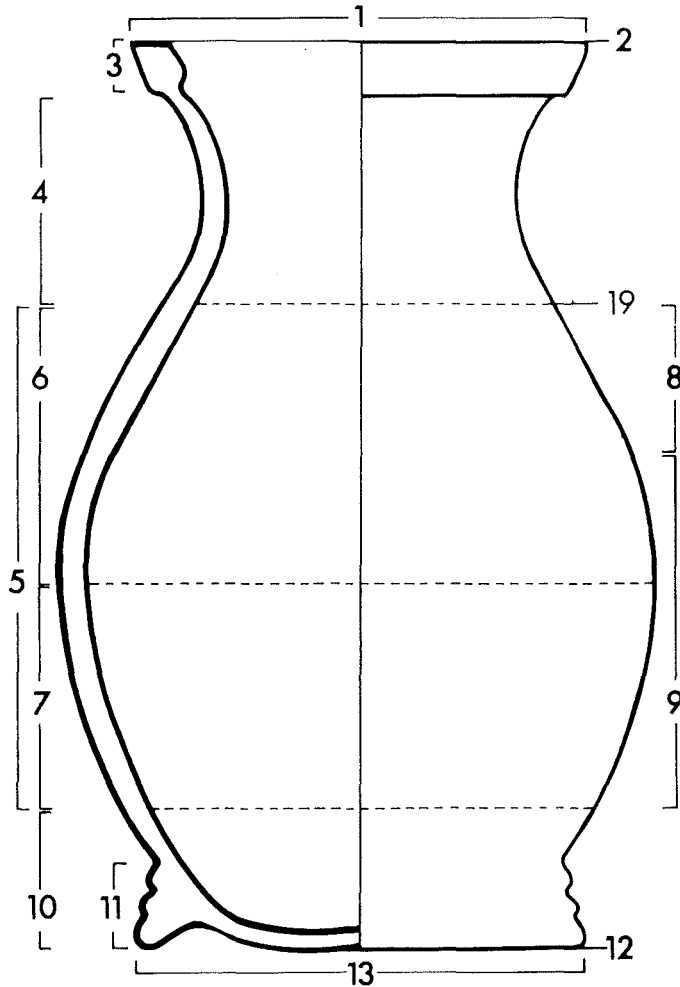
leir

keramik

keramik

keramik

keramiikka



Nomenklaturprojekt för föremålsregistrering i Norden

© 1.9.1988

1 op/stútur	1 munding	1 munning	1 mynning	1 suu
2 barmur	2 mundingkant	2 munningskant	2 mynningskant	2 reuna
3 brún/bryggja	3 mundingrand	3 munningsrand	3 mynningsrand	3 suuosa
4 háls	4 hals	4 hals	4 hals	4 kaula
5 belgur	5 side	5 buk	5 buk	5 kupu
6 efri hluti	6 -	6 overdel/ skulder	6 överdel/ skuldra	6 kuvun yläosa
7 neðri hluti	7 -	7 underdel	7 underdel	7 kuvun alaosa
8 axlir	8 skulder	8 -	8 -	8 -
9 bumba	9 bug	9 -	9 -	9 -
10 -	10 bunddel	10 bunndel	10 bottendel	10 pohjaosa
11 fótur	11 fodrand	11 bunnrand	11 bottenrand	11 pohjakehä/ jalkakehä
12 botn	12 (stand)kant	12 bunnkant	12 bottenkant	12 jalan reuna
13 botn	13 bund	13 basis	13 botten	13 pohja
14 hálshorn	14 halsvinkel/ -knæk	14 halsvinkel	14 skuldervinkel	14 kaulan kulma
15 axlarhorn	15 bugkant	15 buk-knekk	15 bukkant	15 kuvun kulma
16 efra bolhorn	16 skulderkant/ -knæk	16 skulderknekk/ buk-knekk	16 övre bukkant	16 kuvun yläkulma
17 neðra bolhorn	17 bugkant	17 buk-knekk	17 nedre bukkant	17 kuvun alakulma
18 botnhorn	18 bundvinkel	18 bunnvinkel	18 bottenvinkel	18 pohjan kulma

## LITTERATUR

- BENCARD, M., ROESDAHL, E. 1972. Dansk middelalderlertøj 1050-1550. (Jysk Arkæologisk Selskabs Håndbøger I). Moesgård.
- HIKUIIN 8. 1982. 23 artikler om keramikfund i Norden. Højbjerg.
- LIEBGOTT, N-K. 1978. Danske fund af møntdateret keramik ca. 950-1450. (Nationalmuseets Skrifter. Arkæologisk-historisk række XVIII). København.
- MAGNUS, B., MYRVOLL, S. (ed). 1983. Mångahanda kärl finnas hos nordborna. Bruk av keramik i middelalderen. (Riksantikvarens rapporter 8). Oslo.
- WAHLÖÖ, C. 1976. Keramik 1000-1600 i svenska fynd. (Archaeologica Lundensia VI). Lund.



Íslenska

Dansk

Norsk

Svenska

Suomi

ÍLÁT

KAR

KAR

KÄRL

ASTIA

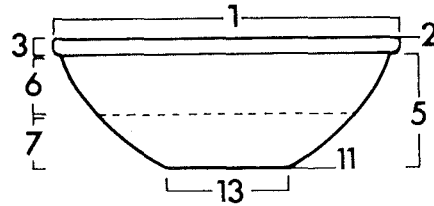
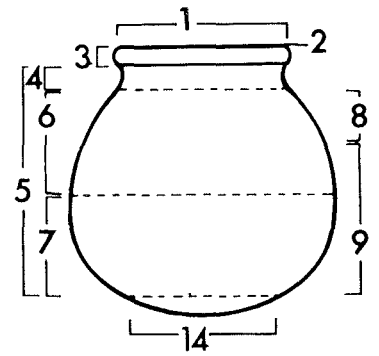
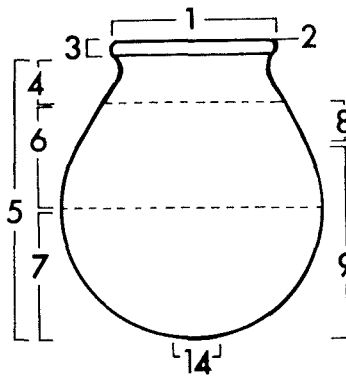
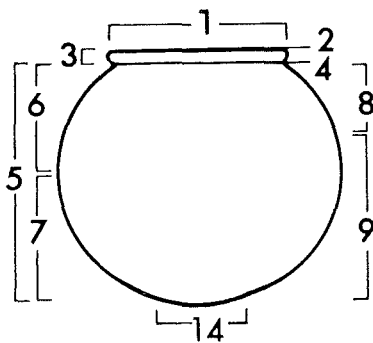
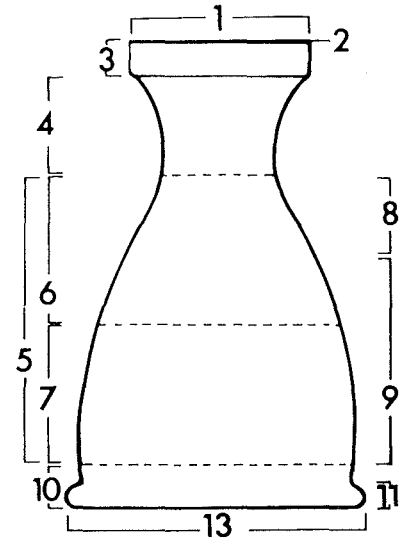
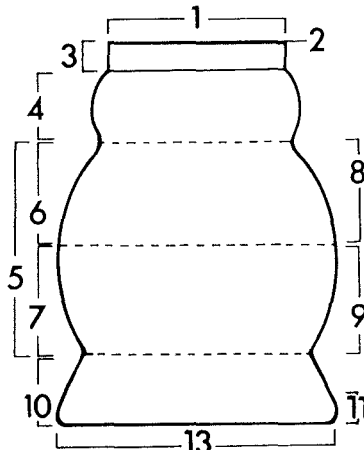
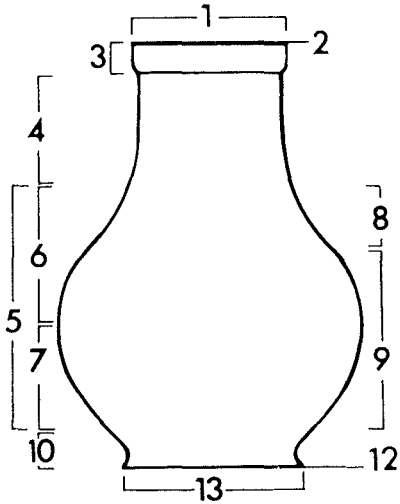
leir

keramik

keramikk

keramik

keramiikkaa



Nomenklaturprojekt för föremålsregistrering i Norden

©

1.9.1988

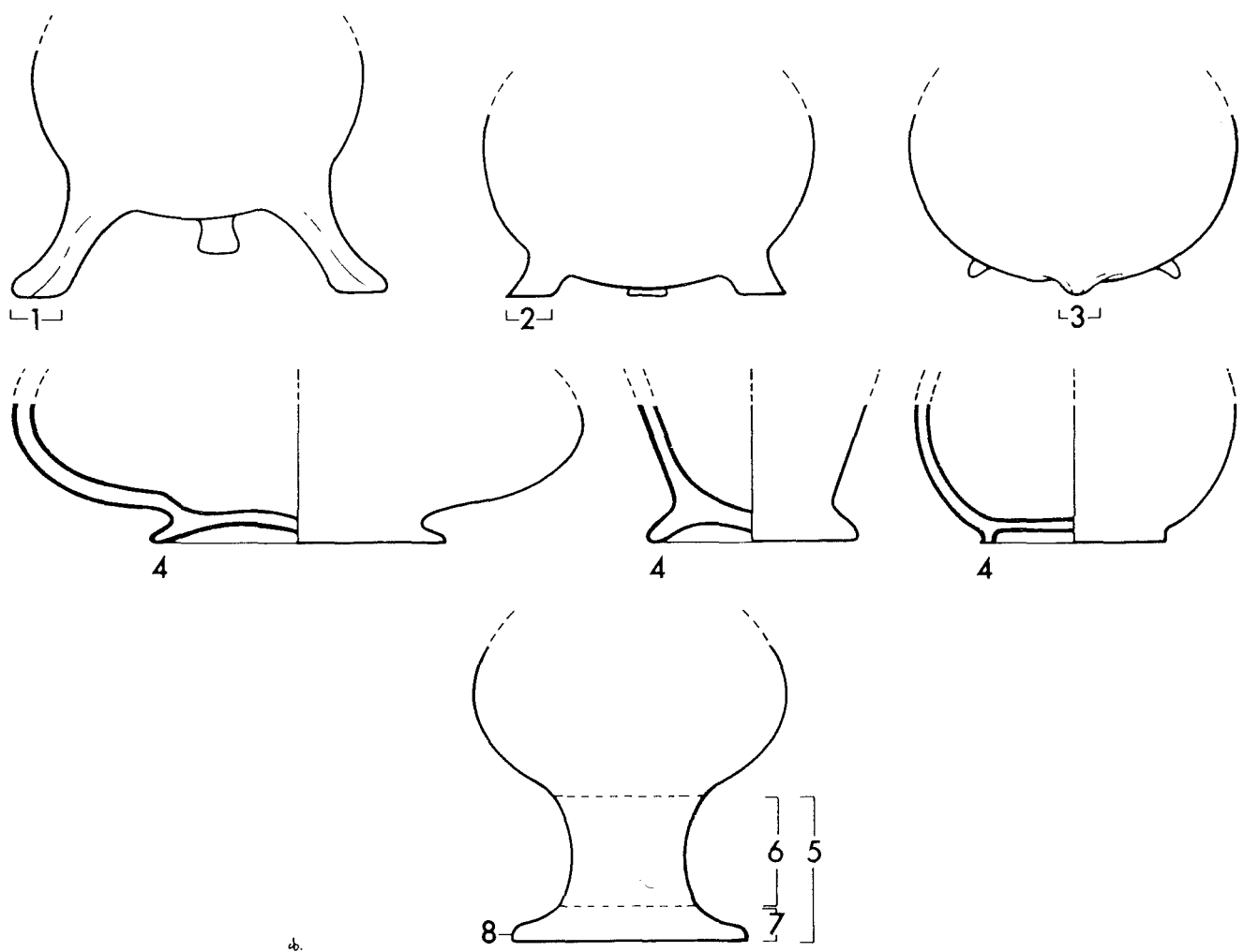
1 op/stútur	1 munding	1 munning	1 mynning	1 suu
2 barmur	2 mundingkant	2 munningskant	2 mynningskant	2 reuna
3 brún/bryggja	3 mundingrand	3 munningsrand	3 mynningsrand	3 suosa
4 háls	4 hals	4 hals	4 hals	4 kaula
5 belgur	5 side	5 buk	5 buk	5 kupu
6 efri hluti	6 -	6 buk overdel/ skulder	6 överdel/ skuldra	6 kuvun yläosa
7 neðri hluti	7 -	7 buk underdel	7 underdel	7 kuvun alaosa
8 axlir	8 skulder	8 -	8 -	8 -
9 bumba	9 bug	9 -	9 -	9 -
10 fótur	10 bunndel	10 bunndel	10 bottendel	10 pohjaosa
11 botn	11 fodrand	11 bunnrand	11 bottenrand	11 pohjakehä/ jalkakehä
12 botn	12 fodkant	12 bunnkant	12 bottenkant	12 jalanreuna/ pohjakulma
13 botn	13 bund	13 basis	13 botten	13 pohja
14 bund	14 bund	14 bunn, botten <sup>□</sup>	14 botten	

## LITTERATUR

- BENCARD, M., ROESDAHL, E. 1972. Dansk middelalderlertøj 1050-1550. (Jysk Arkæologisk Selskabs Håndbøger I). Moesgård.
- HIKUIN 8. 1982. 23 artikler om keramikfund i Norden. Højbjerg.
- LIEBGOTT, N-K. 1978. Danske fund af møntdateret keramik ca. 950-1450. (Nationalmuseets Skrifter. Arkæologisk-historisk række XVIII). København.
- MAGNUS, B., MYRVOLL, S. (ed). 1983. Mångahanda kärl finnas hos nordborna. Bruk av keramik i middelalderen. (Riksantikvarens rapporter 8). Oslo.
- WAHLÖÖ, C. 1976. Keramik 1000-1600 i svenska fynd. (Archaeologica Lundensia VI). Lund.



Íslenska	Dansk	Norsk	Svenska	Suomi
ÍLÁT	KAR BEN OG FOD	KAR (STAND- INNRETNINGER	KÄRL (STÖD- ANORDNINGAR	ASTIA
leir	keramik	keramikk	keramik	keramiikkaa



© Nomenklaturprojekt för föremålsregistrering i Norden 1.9.1988

1 fótur	1 ben	1 bein	1 ben	1 jalka
2 fótur	2 tå (påsat)	2 standknott/	2 tass	2 (lyhyt) jalka
3 fótur	3 tå (udtrukket)	3 utknipning	3 stöd	3 (jalka)nipukka
4 stétt	4 fodring	4 standring/ fotring	4 bottenring/ bottenrand	4 jalka(kehä)
5 fótur	5 fod	5 fot	5 fot	5 jalka
6 stofn	6 skaft	6 skaft/stett	6 skaft	6 (jalan) varsi
7 stétt	7 fod	7 fot	7 fotplatta	7 jalkalevy
8 rönd	8 fodrand	8 fotrand	8 fotrand	8 jalan reunus

## LITTERATUR

- BENCARD, M., ROESDAHL, E. 1972. Dansk middelalderlertøj 1050-1550.  
(Jysk Arkæologisk Selskabs Håndbøger I). Moesgård.
- HIKUIN 8. 1982. 23 artikler om keramikfund i Norden. Højbjerg.
- LIEBGOTT, N-K. 1978. Danske fund af møntdateret keramik ca. 950-1450.  
(Nationalmuseets Skrifter. Arkæologisk-historisk række XVIIJ).  
København.
- MAGNUS, B., MYRVOLL, S. (ed). 1983. Mångahanda kärl finnas hos nord-  
borna. Bruk av keramik i middelalderen. (Riksantikvarens rapporter 8).  
Oslo.
- WAHLÖÖ, C. 1976. Keramik 1000-1600 i svenska fynd. (Archaeologica  
Lundensia VI). Lund.



Íslenska

Dansk

Norsk

Svenska

Suomi

(LÁT

KAR (TUD)

KAR (HELLE-  
INNRETNINGER)

KÄRL (HÄLL-  
ANORDNINGAR)

ASTIA

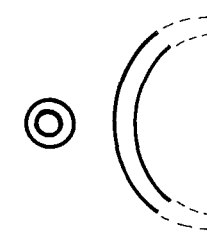
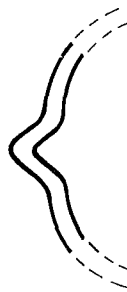
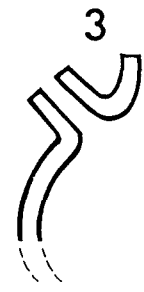
leir

keramik

keramikk

keramik

keramiikkaa



© Nomenklaturprojekt för föremålsregistrering i Norden

1.9.1988

1 stútur

1 tud (udtryk-  
ket af rand)

1 uttrukket  
rand/tut

1 tut/snip

1 nokka

2 stútur

2 brotud

2 brotut

2 bryggtut/  
bryggsnip

2 siltanokka

3 stútur

3 rørtud

3 rørtut

3 pip/rørtut

3 piipunokka/  
putkinokka

## LITTERATUR

- BENCARD, M., ROESDAHL, E. 1972. Dansk middelalderlertøj 1050-1550. (Jysk Arkæologisk Selskabs Håndbøger I). Moesgård.
- HIKUIN 8. 1982. 23 artikler om keramikfund i Norden. Højbjerg.
- LIEBGOTT, N-K. 1978. Danske fund af møntdateret keramik ca. 950-1450. (Nationalmuseets Skrifter. Arkæologisk-historisk række XVIII). København.
- MAGNUS, B., MYRVOLL, S. (ed). 1983. Mångahanda kärl finnas hos nordborna. Bruk av keramik i middelalderen. (Riksantikvarens rapporter 8). Oslo.
- WAHLÖÖ, C. 1976. Keramik 1000-1600 i svenska fynd. (Archaeologica Lundensia VI). Lund.



Íslenska

Dansk

Norsk

Svenska

Suomi

ÍLÁT

KAR (GREB)

KAR (GRÍPE-  
INNRETNINGER)

KÄRL (GRIP-  
ANORDNINGAR)

ASTIA

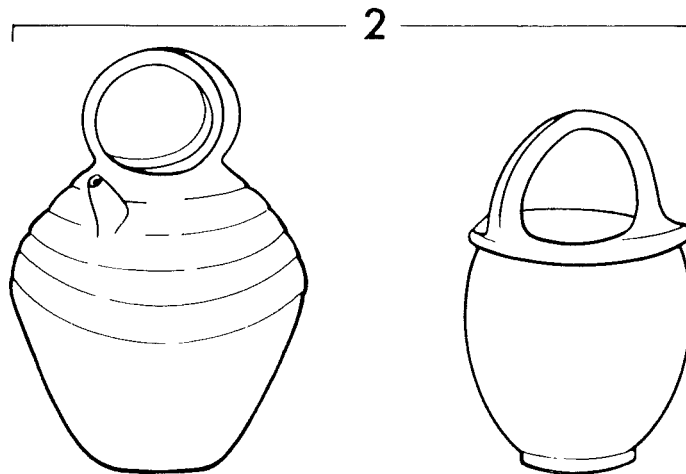
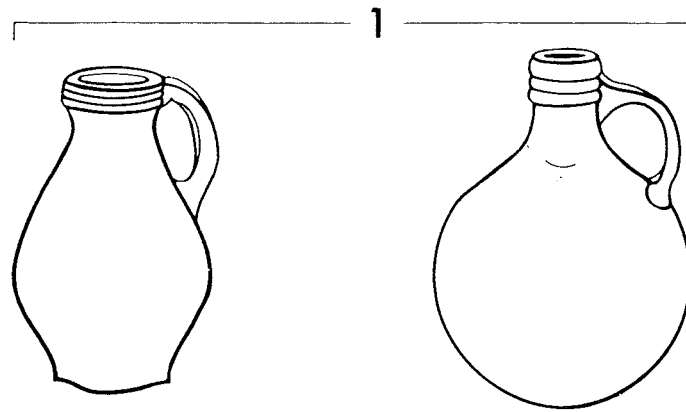
leir

keramik

keramikk

keramik

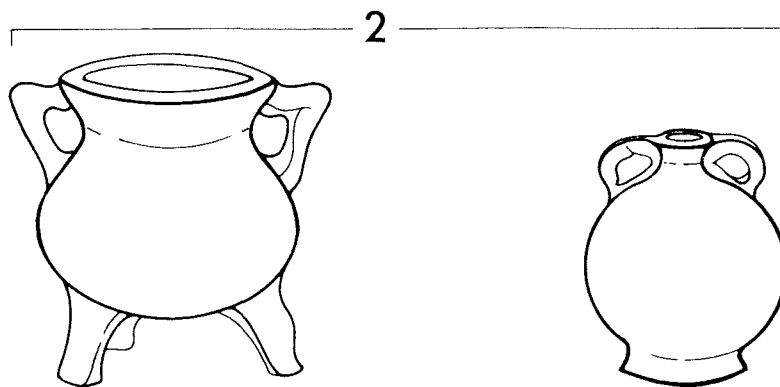
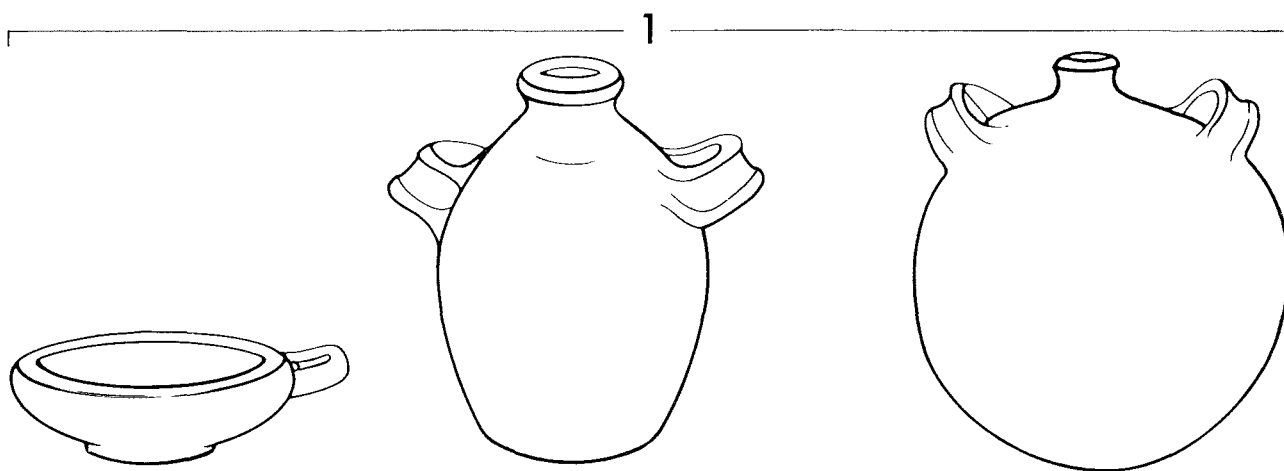
keramiikkaa



## LITTERATUR

- BENCARD, M., ROESDAHL, E. 1972. Dansk middelalderlertøj 1050-1550. (Jysk Arkæologisk Selskabs Håndbøger I). Moesgård.
- HIKUIN 8. 1982. 23 artikler om keramikfund i Norden. Højbjerg.
- LIEBGOTT, N-K. 1978. Danske fund af møntdateret keramik ca. 950-1450. (Nationalmuseets Skrifter. Arkæologisk-historisk række XVIII). København.
- MAGNUS, B., MYRVOLL, S. (ed). 1983. Mångahanda kärl finnas hos nordborna. Bruk av keramik i middelalderen. (Riksantikvarens rapporter 8). Oslo.
- WAHLÖÖ, C. 1976. Keramik 1000-1600 i svenska fynd. (Archaeologica Lundensia VI). Lund.

Íslenska	Dansk	Norsk	Svenska	Suomi
ÍLÁT	KAR (GREB)	KAR (GRÍPE- INNRETNINGER)	KÄRL (GRIP- ANORDNINGAR)	ASTIA
leir	keramik	keramikk	keramik	keramiikkaa



© Nomenklaturprojekt för föremålsregistrering i Norden

1.9.1988

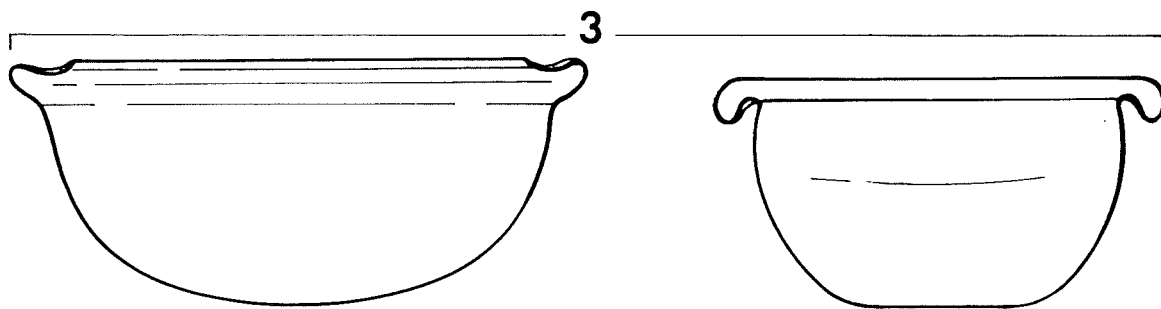
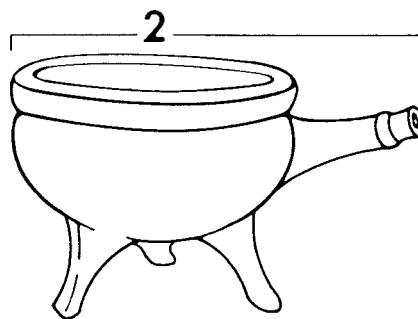
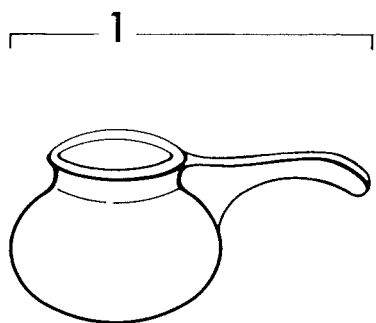
1 hanki	1 øre	1 øre (horisontalt)	1 öra (horisontalt)	1 korva (vaaka-asentoinen)
2 hanki	2 øre	2 øre (vertikalt)	2 öra (vertikalt)	2 korva (pystyasentoinen)

## LITTERATUR

- BENCARD, M., ROESDAHL, E. 1972. Dansk middelalderlertøj 1050-1550. (Jysk Arkæologisk Selskabs Håndbøger I). Moesgård.
- HIKUIN 8. 1982. 23 artikler om keramikfund i Norden. Højbjerg.
- LIEBGOTT, N-K. 1978. Danske fund af møntdateret keramik ca. 950-1450. (Nationalmuseets Skrifter. Arkæologisk-historisk række XVIII). København.
- MAGNUS, B., MYRVOLL, S. (ed). 1983. Mångahanda kärl finnas hos nordborna. Bruk av keramik i middelalderen. (Riksantikvarens rapporter 8). Oslo.
- WAHLÖÖ, C. 1976. Keramik 1000-1600 i svenska fynd. (Archaeologica Lundensia VI). Lund.



Íslenska	Dansk	Norsk	Svenska	Suomi
ÍLÁT	KAR (GREB)	KAR (GRÍPE- INNRETNINGER)	KÄRL (GRIP- ANORDNINGAR)	ASTIA
leir	keramik	keramikk	keramik	keramiikkaa



© Nomenklaturprojekt för föremålsregistrering i Norden

1.9.1988

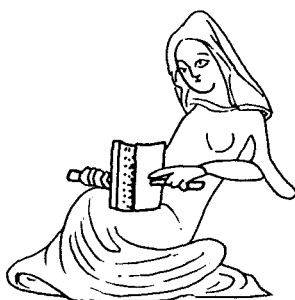
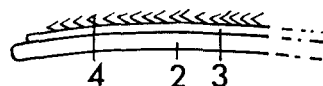
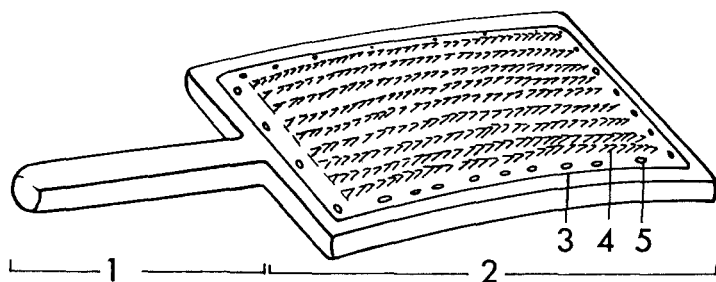
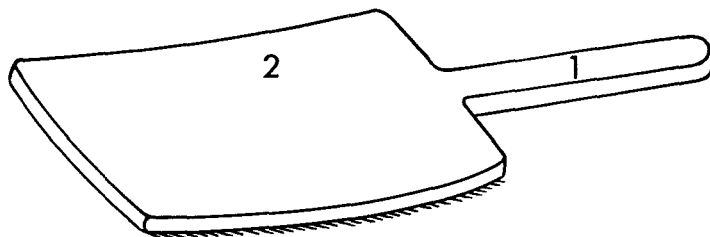
1 skaft	1 hândtag	1 handtak	1 skaft	1 varsi
2 skaft	2 stjert	2 handtak	2 skaft	2 varsi
3 eyra	3 grebknop	3 gripeknast	3 grepp	3 kädensija

## LITTERATUR

- BENCARD, M., ROESDAHL, E. 1972. Dansk middelalderlertøj 1050-1550. (Jysk Arkæologisk Selskabs Håndbøger I). Moesgård.
- HIKUIN 8. 1982. 23 artikler om keramikfund i Norden. Højbjerg.
- LIEBGOTT, N-K. 1978. Danske fund af møntdateret keramik ca. 950-1450. (Nationalmuseets Skrifter. Arkæologisk-historisk række XVIII). København.
- MAGNUS, B., MYRVOLL, S. (ed). 1983. Mångahanda kärl finnas hos nordborna. Bruk av keramik i middelalderen. (Riksantikvarens rapporter 8). Oslo.
- WAHLÖÖ, C. 1976. Keramik 1000-1600 i svenska fynd. (Archaeologica Lundensia VI). Lund.



Íslenska	Dansk	Norsk	Svenska	Suomi
KAMBUR	KARTE(R)	KARDE(R)	KARDA	KARSTA
tré leður málmur	træ læder metal	tre lær metall	trä läder metall	puuta nahkaa metallia



1 handfang	1 skaft	1 skaft	1 skaft	1 kahva
2 haus	2 plade	2 plate	2 platta	2 levy
3 leður	3 læder	3 lær	3 kardläder	3 karstan nahka
4 tindur	4 metalstift	4 metallnål	4 kardnock/nål/ hake	4 karstan nukka
5 hnoð	5 nitte	5 stift	5 spik/stift	5 naula/nasta

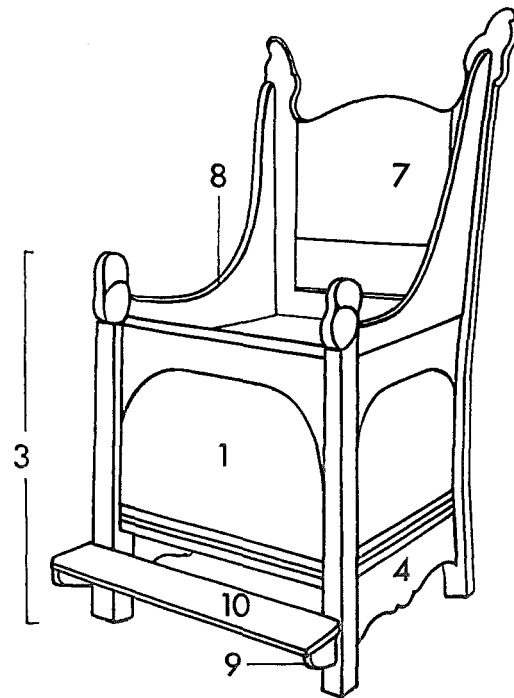
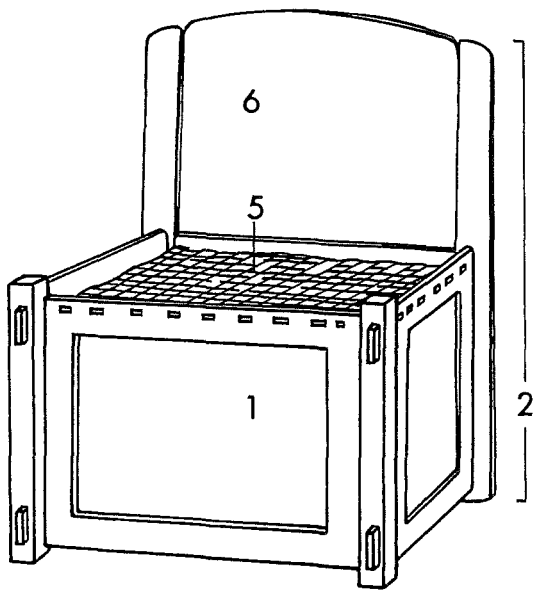
## LITTERATUR

HOFFMANN, M. 1964. *The warp-weighted Loom*. (Studia Norvegica 14). Oslo.





Íslenska	Dansk	Norsk	Svenska	Suomi
STÓLL	KASSESTOL	KASSESTOL	LÅDSTOL	ARKKUTUOLI
tré leður textíll málmur	træ læder tekstil metal	tre lær tekstil metall	trä läder textil metall	puuta nahkaa tekstiiliä metallia



1 kassi	1 kasse	1 kasse	1 låda	1 arkku
2 bakstuðull	2 agterstav/ -stolpe	2 ryggstolpe	2 ryggstolpe/ -stav	2 selustolppa
3 stuðull	3 stolpe	3 frontstolpe	3 stolpe	3 tolppa
4 slá	4 sprodse	4 sprosse	4 spröjs	4 piena
5 seta	5 sæde	5 sete	5 sits	5 istuin
6 bak	6 ryg	6 rygg	6 rygg	6 selus
7 bakslá	7 kopstykke	7 ryggstykke	7 ryggstykke	7 hartialauta
8 hlið	8 stiver	8 sidestiver	8 stöd	8 tuki
9 tappi	9 tap	9 tapp	9 kloss	9 klossi
10 fótafjöl	10 fodbræt/ fodstøtte	10 fotbrett	10 fotstöd	10 jalkatuki

## LITTERATUR

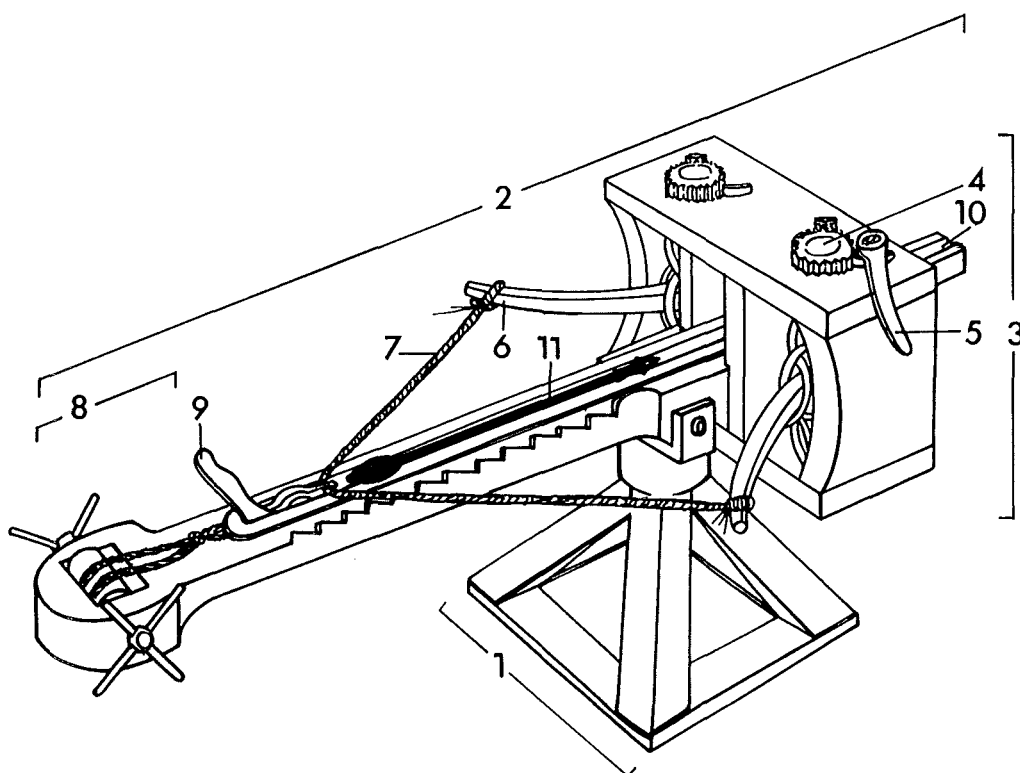
BØGGILD-ANDERSEN, C.O. 1958. Møbelkunstens historie. (Snedkerbogen I-II).

GJERDI, T. 1976. Møbler i Norge. Oslo

WANSCHER, O. 1966. Møbelkunsten. Typer og interiører fra fem aartusinder.  
København.



Íslenska	Dansk	Norsk	Svenska	Suomi
KATAPULT	KATAPULT	KATAPULT	KATAPULT	HEITOKONE/ KATAPULTTI
járn tré hrosshár hampur	jern træ hestehår hamp	jern tre hestehår hamp	járn trä tagel hampa	rautaa puuta jonhta hamppua



13 - 1.7.1996 © Nomenklaturprojekt för föremålsregistrering i . . . den

\* Se arket ARMBRØSTBOLT

1 fótur	1 fod	1 fot	1 fot	1 jalka/jalusta
2 skaft	2 skæfte	2 skjefte	2 kolv/stock	2 tukki
3 spennirrammi	3 spændramme	3 spennramme	3 spännram	3 -
4 spenníás	4 spændaksel	4 spennskrue	4 spändskruv	4 viritysruuvi
5 spennir	5 spændetang	5 torsjonstang	5 spänntång	5 viritystanko
6 armur	6 buearm	6 buearm	6 bålgarm	6 kaarenvarri/ -puolikas
7 stengur	7 streng	7 streng	7 sträng	7 järre
8 vinda	8 vinde	8 spennvinde	8 vinda	8 vintturi
9 gikkur	9 aftrækker	9 avtrekker	9 avtryckare	9 liipaisin
10 kólfrás	10 styrerille	10 pilrand	10 spjutränna	10 nuoliura
11 kólfur	11 bolt*	11 bolt*	11 spjut	11 nuoli

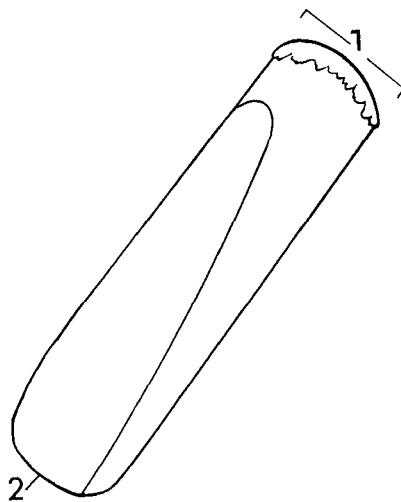
## LITTERATUR

OLSEN, R. A. 1996. Borge i Danmark. København.

SAXTORPH, NIELS M. 1971. Krigsfolk gennem tiden. København.



Íslenska	Dansk	Norsk	Svenska	Suomi
FLEYGUR	KILE	KILE/BLEI	KIL	KIILA
tré málmur	træ metal	tre metall	trä metall	puuta metallia

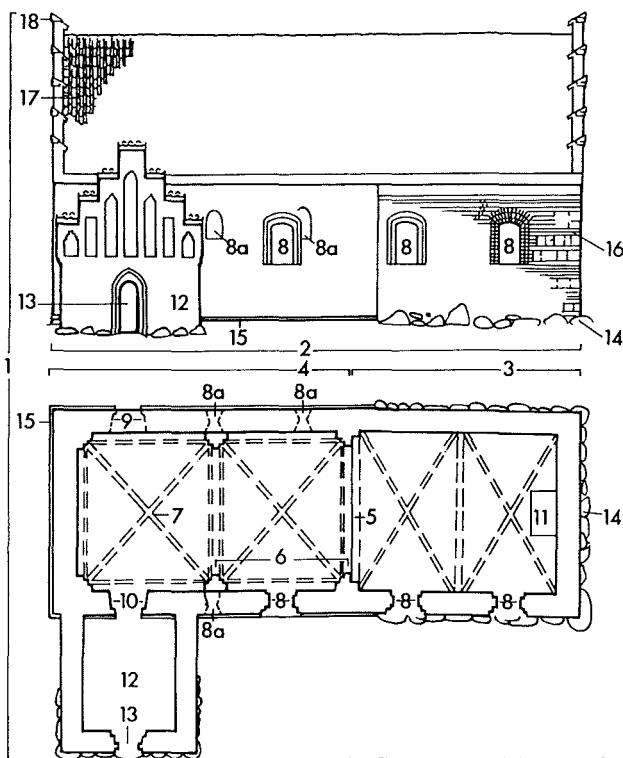






Íslenska	Dansk	Norsk	Svenska	Suomi
KIRKJA	KIRKE 2, GOTISK OMBYGNING AF 1	KIRKE, KYRKJE <sup>2</sup> , GOTISK OMBYGNING AV 1	KYRKA 2, GOTISK	KIRKKO 2, GOOTILAINEN

steinn	natursten	stein	natursten	luonnonkiveä
múrsteinn	tegl	tegl	tegel	tiiltä
tré	træ	tre	trä	puuta



\* Se nomenklaturarket TAGBEKLÆDNING 2.

1 grunnmynd/ hlið	1 plan + opstalt	1 plan + oppriss	1 plan + fasad	1 pohjat julkisivu
2 langhús	2 langhus	2 langhus	2 långhus	2 runkokuone
3 kór	3 liturgisk kor skilt fra	3 kor	3 kor	3 kuori
4 framkirkja	4 skib med	4 skip	4 långhus	4 kirkkosali
5 kórskil	5 korgitter	5 korskranke	5 korskrank	5 kuorikaide/ -aita
6 -	6 fag	6 fag	6 travée	6 travée
7 krosshvelfing	7 krydshvælv	7 ribbekryss- hvelv, -kvelv <sup>2</sup>	7 kryssvalv	7 ristiholvi
8 gluggi	8 vindue, falset og fladbuet	8 vindu, vindaug <sup>2</sup>	8 fönster	8 ikkuna
8a gluggi	8a romansk vindue, tilmuret	8a gjenmurt romansk vindu, vindaug <sup>2</sup>	8a romansk fönster, igensatt	8a umpeen muurattu romaaninen ikkuna
9 norðurdyr	9 norddør, tilmuret	9 nordportal, gjenmurt	9 nordportal, igenmurad	9 pohjoispor- taali
10 suðurdyr	10 syddør	10 sørportal	10 sydportal	10 eteläportaali
11 altari	11 alter	11 alter	11 altare	11 alttari
12 vopnhús	12 våbenhus	12 våpenhus	12 vapenhus	12 asehuone
13 dyr	13 våbenhusdør	13 våpenhusdør	13 vapenhusportal/ ingång	13 asehuoneen ovi
14 grunnhleðsla	14 syldsten	14 fundamentstein	14 mursula	14 peruskivi
15 grunnur	15 sokkel	15 sokkel	15 sockel	15 sokkeli
16 múrsteins- hleðsla	16 teglstens- murværk	16 teglmur	16 tegelmurverk	16 tiilimuuri/ -seinä
17 múrsteinspak	17 tegltag*	17 tegltak*	17 tegeltak*	17 tiilikattu
18 gaffl	18 kamtakker	18 -	18 trappgavel	18 porrappäätty

## LITTERATUR

ANDERSSON, K.; ROSENQVIST, A. 1980. Handledning vid byggnadsarkeologisk sökning. Det murade huset. Uppsala.

Danmarks Kirker I ff. København 1933 ff.

LIDÉN, H.-E. 1974. Middelalderen bygger i stein. Oslo/Bergen/Tromsø.

Norges Kirker I ff. Oslo 1959 ff.

Sveriges Kyrkor 1 ff. Stockholm.





Íslenska

Dansk

Norsk

Svenska

Suomi

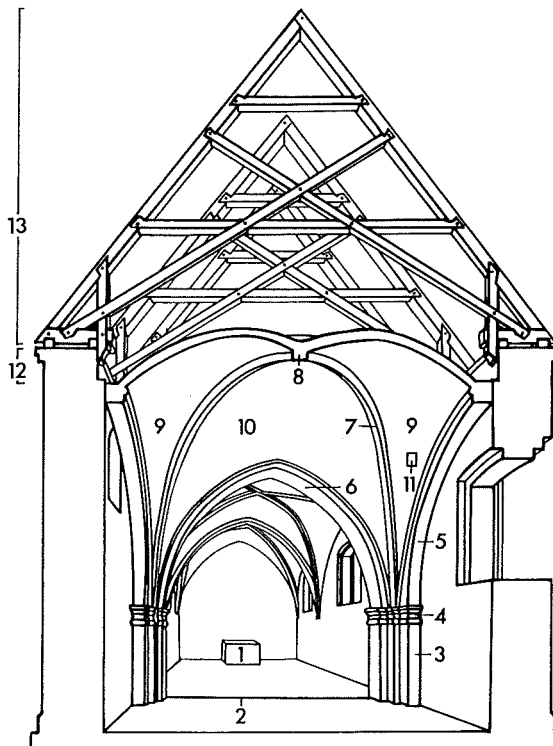
KIRKJA AF  
GOTNESKRI  
GERÐ

KIRKENS  
INDRE 2,  
GOTISK\*

KIRKENS,  
KYRKJAS<sup>Ⓜ</sup>  
INDRE 2, GOTISK\*

KYRKANS INRE 2,  
GOTISK\*

KIRKON SISUS 2,  
GOOTILAINEN\*



\* Efter ombygning af romansk kirke, se nomenklaturarket KIRKE 2. Kirken er set mod øst.  
\*\* Se nomenklaturarket SPÆRFAG 3.

© Nomenklaturprojekt for föremålsregistrering i Norden  
17 - 1.1.1998

1 altari	1 højalter	1 høyalter/ hovedalter, hovudalter <sup>Ⓜ</sup>	1 högaltare	1 päaalttari
2 kórskil	2 korgitterets plads	2 korskille, -skilje <sup>Ⓜ</sup>	2 korskrankets plats	2 kuorikaiteen paikka
3 súla	3 hvælpille, falset	3 vegpillar/ pilaster	3 pilaster	3 pilasteri
4 –	4 kragbånd	4 kapitel/ vederlagslist	4 kragband/ kapitälband	4 kapiteeli- nauha
5 bogi	5 skjoldbue	5 skjoldbue (ribbe), -boge (ribbe) <sup>Ⓜ</sup>	5 sköldbåge	5 kilpikaari/ arkadikaari
6 bogi	6 gjordbue	6 gurtbue, -boge <sup>Ⓜ</sup>	6 gördelbåge	6 vyökaari
7 bryggja	7 ribbe	7 kryss-/ diagonalribbe	7 ribba	7 ruode
8 toppsteinn	8 ribbekryds/ slutsten	8 sluttstein	8 slutsten	8 päätykikivi
9 hvelfing	9 kappeflig/ svikkel	9 svikkel	9 valsvickel	9 holvikolmio
10 hvelfing	10 hvælvkappe	10 (hvelv)kappe	10 valvkappa	10 holvikappa/ -vaippa
11 gægjugat	11 spygat/sladre- hul/afløbshul	11 –	11 skvallerhåll	11 tuuletusaukko
12 –	12 murkrone, forhøjet og med falsgesims	12 murkrone med gesims	12 murkrön med gesims	12 tasakerta ja simssi/ kattolista
13 þakstóll	13 tagkon- struktion**	13 takkon- struksjon**	13 takkon- struktion**	13 kattokon- struktio**

## LITTERATUR

ANDERSSON, K.; ROSENQVIST, A. 1980. Handledning vid byggnadsarkeologisk sökning. Det murade huset. Uppsala.

Danmarks Kirker I ff. København 1933 ff.

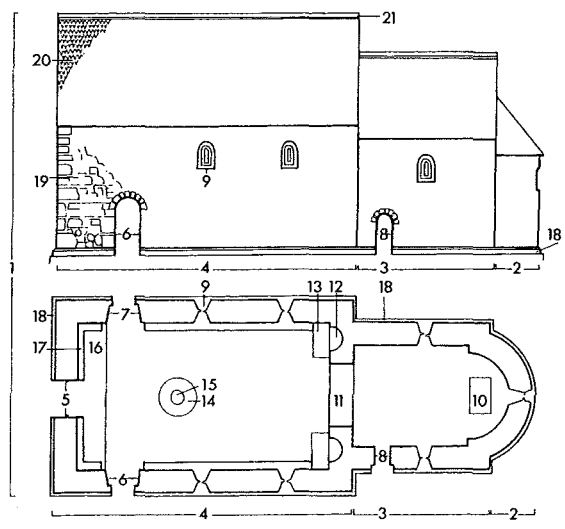
LIDÉN, H.-E. 1974. Middelalderen bygger i stein. Oslo/Bergen/Tromsø.

Norges Kirker I ff. Oslo 1959 ff.

Sveriges Kyrkor 1 ff. Stockholm.



Íslenska	Dansk	Norsk	Svenska	Suomi
KIRKJA 1, MEÐ RÓMÖNSKU LAGI	KIRKEN 1, ROMANSK	KIRKE, KYRKJE 1 <sup>st</sup> ROMANSK	KYRKA 1, ROMANSK	KIRKKO 1, ROMAANIENEN
steinn tígulsteinn tré	natursten tegl træ	stein tegl tre	natursten tegel trä	luonnonkiveä tiiltä puuta



\* De romanske kirker optræder snart med, snart uden apsis.

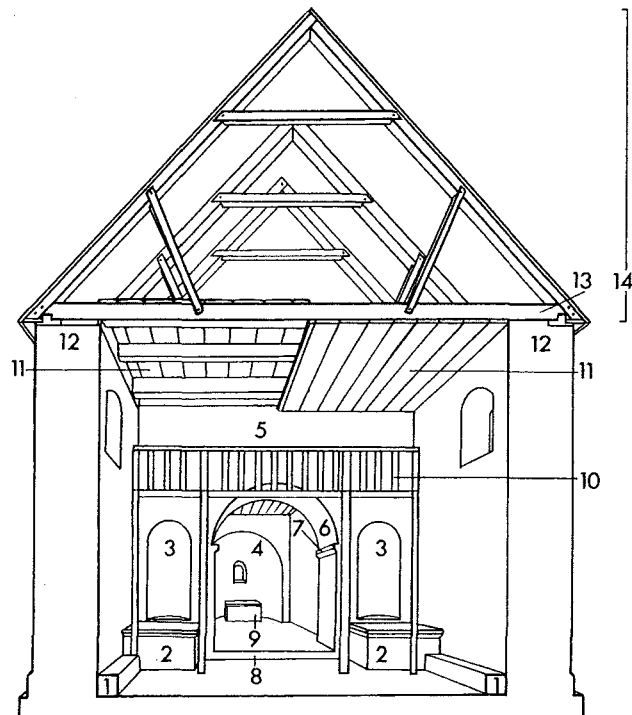
21 - 1.8.2002 © Nomenklaturprojekt för föremålsregistrering i Norden

1 grunnmynd	1 plan + opstalt	1 plan + oppriss	1 plan + fasad	1 pohja + julkisivu
2 kórskans/ kórbogi	2 apsis/apside*	2 apsis/apside	2 absid	2 apsis/apsidi
3 kór	3 kor	3 kor	3 kor	3 kuori
4 kirkjuskip	4 skib	4 skip	4 långhus	4 runkokuone
5 vesturdyr	5 vestdør	5 vestportal	5 västportal	5 länsiportaali
6 suðurdyr	6 syddør/ mandsdør	6 sørportal	6 sydportal	6 eteläportaali
7 norðurdyr	7 norddør/ kvindedør	7 nordportal	7 nordportal	7 pohjoisportaali
8 kórдыr	8 «præstedør»	8 korportal	8 korportal/ prästdörr	8 kuoriportaali/ papiinovi
9 gluggi	9 vindue	9 vindu, vindaug <sup>st</sup>	9 fönster	9 ikkuna
10 altari	10 højalter	10 høyalter/ hovedalter, hovudalter <sup>st</sup>	10 högaltare	10 päälittäri
11 kórskil/ kórbogi	11 triumfbue/ korbue	11 koråpning/ -bue, -opning/ -boge <sup>st</sup>	11 triumfbåge	11 triumfikaari
12 altarisinnkot	12 sidealterniche	12 sidealternisje/ (alter)-stuke	12 sidoaltarnisch	12 sivualttari- komero
13 hliðaraltari	13 sidealter	13 sidealter	13 sidoaltare	13 sivualttari
14 -	14 fontepodium	14 døpefontpodium	14 dopfontspodium	14 kastemaljan koroke
15 skírnarfontur	15 døbefont	15 døpefont, døypefont <sup>st</sup>	15 dopfont	15 kastemalja
16 brík	16 podium	16 podium	16 podium	16 koroke
17 bekkur, múraður	17 bænk, muret	17 veggbenk	17 bänk, murad	17 penkki, muurattu
18 grunnur/sökkull	18 sokkel	18 sokkel	18 sockel	18 sokkeli/kivijalka
19 steinhleðsla	19 naturstens- murværk	19 gråsteinsmur m klebersteins- hjørner	19 naturstensmur	19 luonnonkivimuuri/ -seinä
20 þakskífur	20 tagspån/-sten	20 takspån/-stein	20 takspån/-sten	20 kattopaanu/-kivi
21 mænir	21 rygning	21 møne(kjøll)/ (-kam)	21 taknock	21 (katon)harja





Íslenska	Dansk	Norsk	Svenska	Suomi
KIRKJA INNVENÐIR 1, MEÐ RÓMÖNSKU LAGI	KIRKENS INDRE 1, ROMANSK*	KIRKENS, KYRKJAS <sup>□</sup> INDRE 1, ROMANSK	KYRKANS INDRE 1, ROMANSK*	KIRKON SISUS 1, ROMAANINEN*

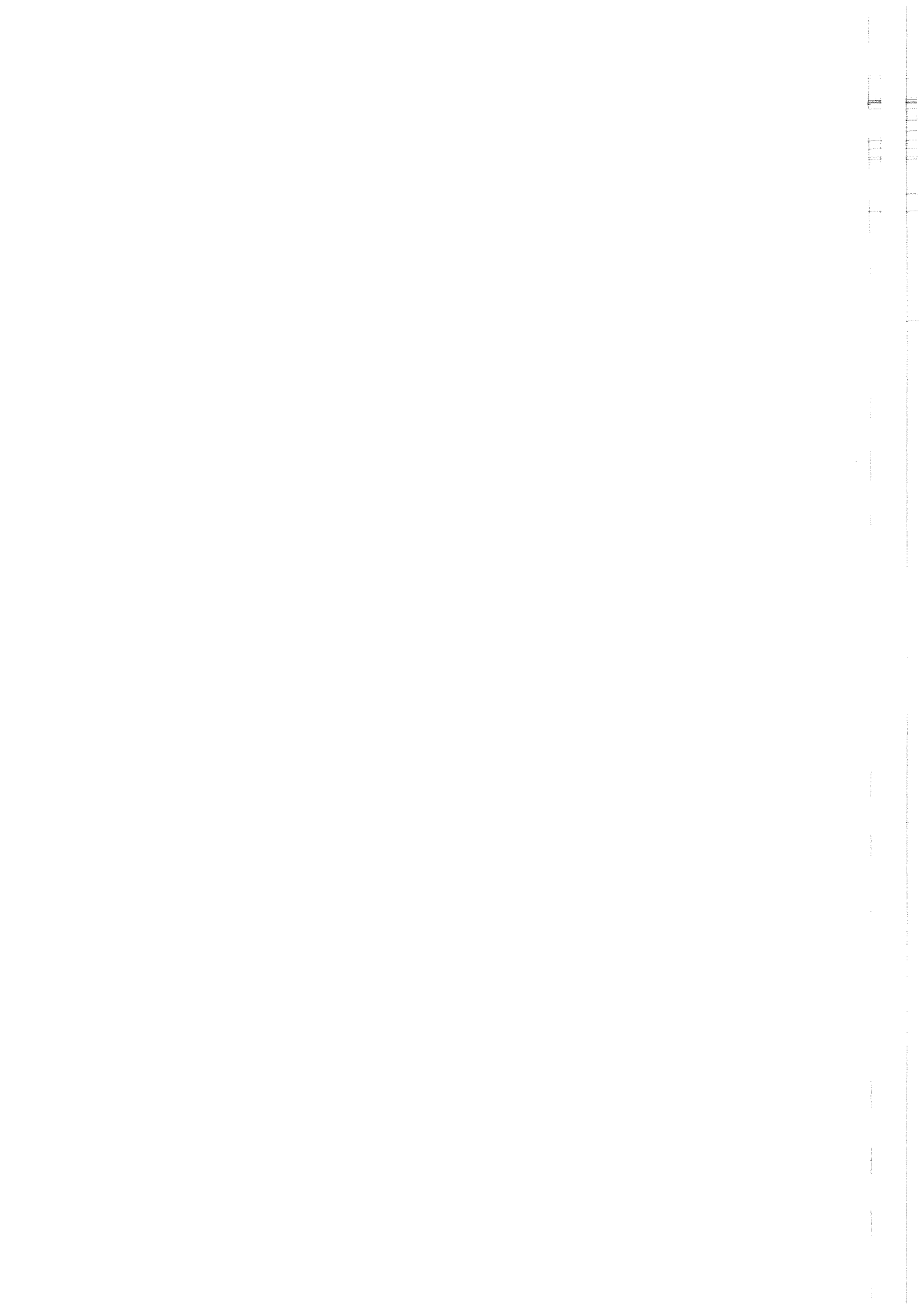


\* Se nomenklaturarket KIRKE 1. Kirken er set mod øst.

\*\* Se nomenklaturarket SPÆRFAG 1.

21 - 1.8.2002 © Nomenklaturprojekt för föremålsregistrering i Norden

1 bekkur	1 bænk, muret	1 veggbenk	1 bänk, murad	1 penkki, muurattu
2 hliðaraltari, múrað	2 sidealter, muret	2 sidealter, murt	2 sidoaltare, murat	2 sivualttari, muurattu
3 altarisinnskot	3 sidealterniche	3 sidealternisje/ (alter)stuke	3 sidoaltarmisch	3 sivualttariko- mero
4 hvelfing á kórskans/ á kórboga	4 apsishvælv	4 apsishvelv, -kvelv <sup>□</sup> (halvkuppel)	4 absidvalv, (halvkupol, hjälmvalv)	4 apsis-holvi/ apsidiholvi (puolikupuoli)
5 kórveggur	5 triumfvæg	5 korskillemur, -skiljemur <sup>□</sup>	5 triumfbågsvägg	5 triumfiseinä
6 kórbogi	6 triumfbue/ korbue	6 koråpning/ -bue, opning/ -boge <sup>□</sup>	6 triumfbåge	6 triumfikaari
7 -	7 kragbånd	7 vederlag	7 vederlag/konsol	7 olkakivi/ konsoli
8 kórþrep	8 kortrin	8 kortrinn	8 kortrappsteg	8 kuoriporras
9 háaltari	9 høgjalter	9 høgalter/ hovedalter, hovudalter <sup>□</sup>	9 høgaltare	9 pääaltari
10 -	10 lektorium	10 lektorium	10 lektorium	10 lectorium
11 stafloft/ bjálkaloft	11 bræddeloft	11 himling	11 bräddtak/ takpanel	11 lautakatto
12 -	12 murkrone med murrem	12 murkrone med murrem	12 murkrön med remstykke	12 tasakerta ja jalashirsi/ -palkki
13 biti (þvertré)	13 loftsbjælke (bindbjælke)	13 lofts-/bind- bjelke	13 takbjælke/ bindbjælke	13 sidehirsi/-orsi, -palkki
14 þakstóll	14 tag- konstruktion**	14 tak- konstruksjon**	14 tak- konstruktion**	14 kattokonstruktio





Íslenska

Dansk

Norsk

Svenska

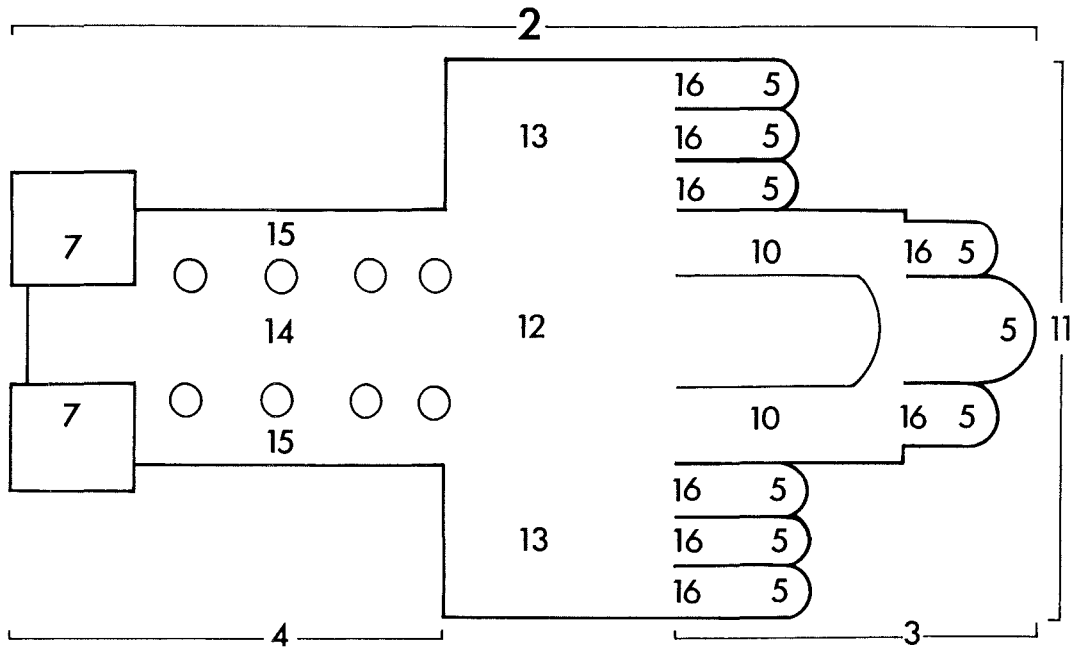
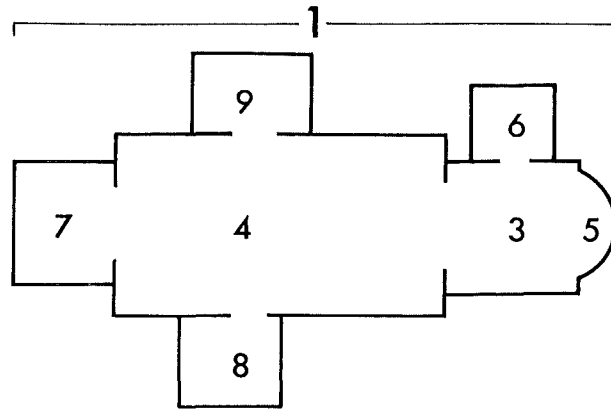
Suomi

GRUNNTEIKNING KIRKEPLAN AF KIRKJU

KIRKEPLAN

KYRKA, PLAN

KIRKKO, POHJA



Nomenklaturprojekt för föremålsregistrering i Norden

© 17 - 1.1.1998

1 sveitakirkja	1 landsbykirke	1 bygdekirke	1 landskyrka	1 maalaiskirkko
2 dómkirkja/ klosturkirkja	2 bykirke/ domkirke/ klosterkirke	2 domkirke/ klosterkirke	2 stadskyrka/ domkyrka/ klosterkyrka	2 kaupunkikirkko, tuomiokirkko/ luostarikirkko
3 kór	3 kor	3 kor	3 kor	3 kuori
4 kirkjuskip	4 skib/langhus	4 skip	4 långhus	4 runkuhuone
5 kórbogi	5 apsis	5 apsis	5 absid	5 apsis/apsidi
6 skrudhús	6 sakristi	6 sakristi	6 sakristia	6 sakaristo
7 turn	7 tårn	7 tårn	7 torn	7 torni
8 -	8 våbenhus	8 våpenhus	8 vapenhus	8 asehuone
9 kapella	9 gravkapel	9 gravkapell	9 gravkapell	9 hautakappeli
10 kórgangur	10 koromgang	10 koromgang	10 koromgång	10 kuorikäytävä
11 þverskip	11 tværskib	11 tverrskip/ transept	11 tvärskepp	11 poikkilaiva
12 hákirkja	12 korsskæring	12 krysset	12 korsmitt	12 ristikeskus/ keskusneliö
13 stúka	13 korsarm	13 korsarm	13 korsarm	13 ristivarsi
14 framkirkja	14 midtskib	14 midtskip	14 mittskepp	14 keskilaiva
15 útbrot	15 sideskib	15 sideskip	15 sidoskepp	15 sivulaiva
16 kapella	16 kapel/ sidekapel	16 kapell/ sidekapell	16 kapell/ sidokapell	16 kappeli/ sivukappeli

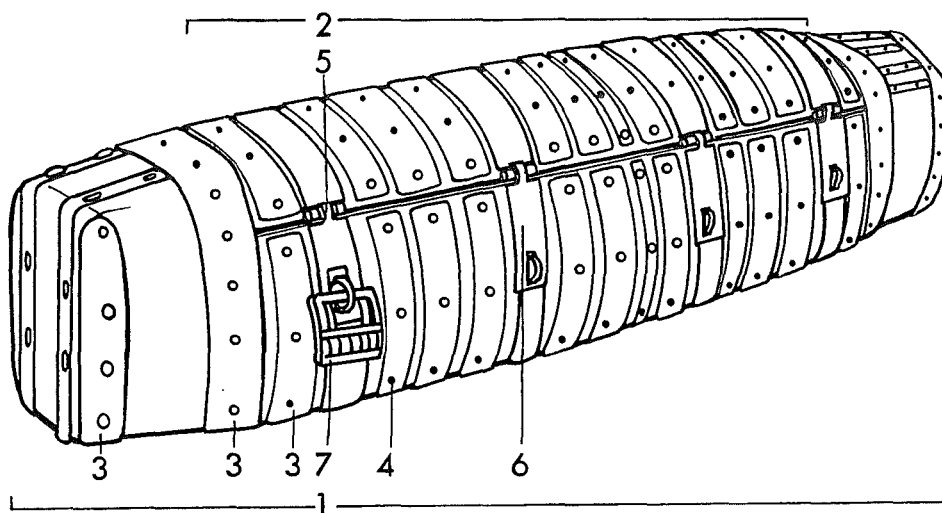
## LITTERATUR

CHRISTIE, H. 1974. Middelalderen bygger i tre. Oslo/Bergen/Tromsø.





Íslenska	Dansk	Norsk	Svenska	Suomi
KISTA 1	KISTE 1/ STOKKISTE	KISTE 1/ STOKKEKISTE	KISTA 1 STOCKKISTA	ARKKU 1
tré járn	træ jern	tre jern	trä járn	puuta rautaa



18 - 1.8.2000 © Nomenklaturprojekt för föremålsregistrering i Norden

Består af en udhulet træstamme, hvoraf låget er udsavet. Kisten sammenholdes af jernbåndene.

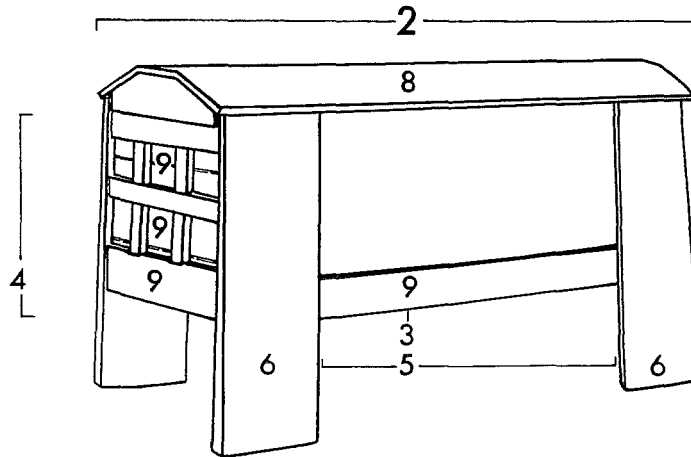
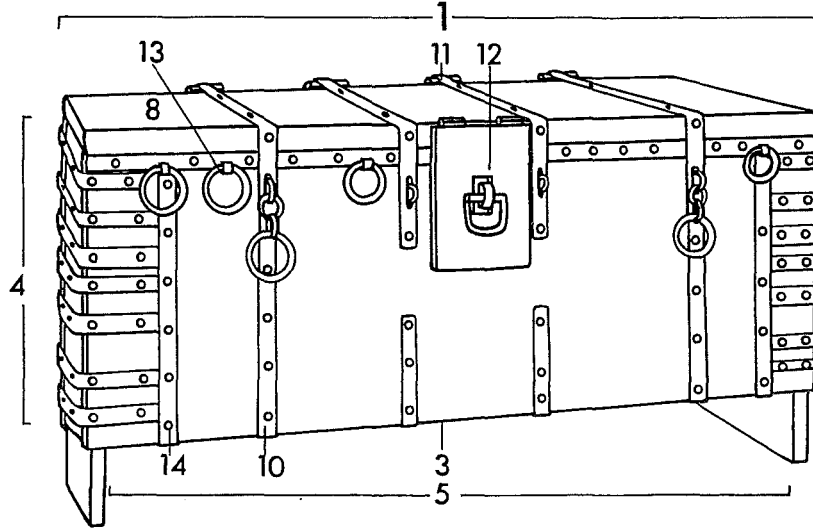
1 kista	1 kiste	1 kiste	1 kista	1 arkku
2 lok	2 låg	2 lokk/lokk	2 lock	2 kansi
3 gjörð	3 jernbånd/ beslag	3 beslag	3 järnbånd/ beslag	3 raudoitus
4 hnoð	4 nitte	4 nite/nagle	4 nit	4 niitti
5 hjarir	5 hængsel/ gangjern	5 hengsle/ gangjern	5 gångjärn	5 sarana
6 hespa	6 overfald	6 låsoverfall	6 låsoverfall	6 lukonsuojus
7 hengilás	7 hængelås	7 hengelås	7 hängelås	7 riippulukko

## LITTERATUR

LIEBGOTT, N.-K. 1975. Kister og skabe. København.



Íslenska	Dansk	Norsk	Svenska	Suomi
KISTA 2	KISTE 2/ FODKISTE	KISTE 2	KISTA 2	ARKKU 2
tré járn	træ jern	tre jern	trä járn	puuta rautaa



\* Består af planker med falsede hjørner sammenholdt af jernbånd.

\*\* Bulkonstruktion, hvor de vandrette planker har fjer i hver ende, der passer ind i hjørnestolpens not og fastholdes af trænagler.

Nomenklaturprojekt for föremålsregistrering i Norden

© 18 - 1.8.2000

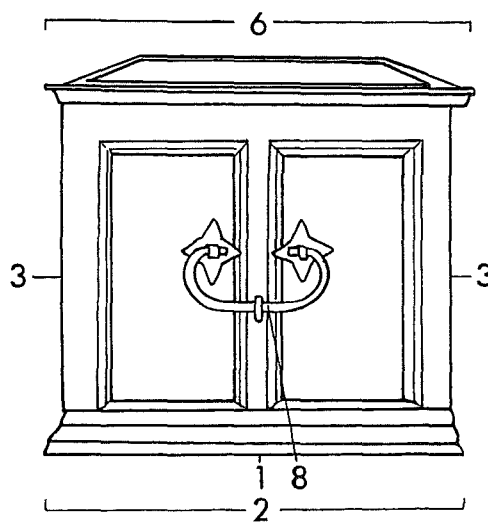
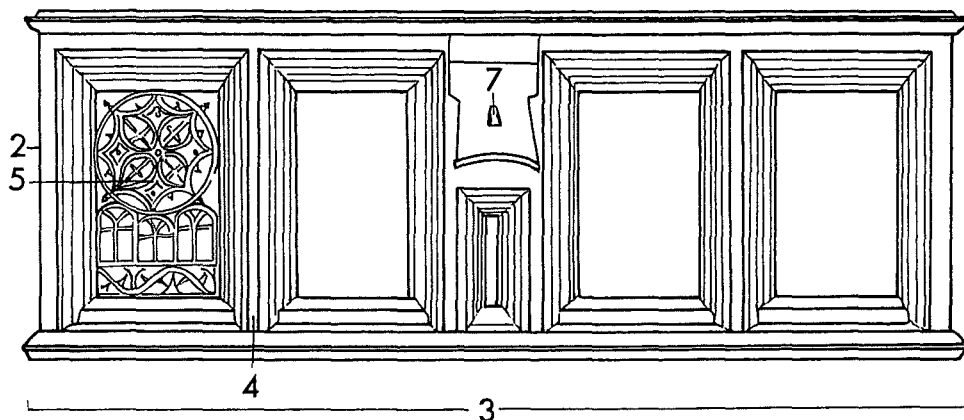
1 járnhent kista	1 jernbunden* k.	1 fotkiste	1 -	1 raudoitettu
2 byrða	2 ørk**	2 stolpekiste	2 -	2 -
3 botn	3 bund	3 bunn/botn <sup>Ⓜ</sup>	3 botten	3 pohja
4 gavl	4 gavl	4 gavl	4 gavel/kortsida	4 pääty
5 hlið	5 side	5 langside	5 långsida	5 kylki
6 hornstuðull/ hornstólpi	6 hjørnestolpe	6 hjørnestolpe	6 hörnstolpe	6 nurkkapylväs
7 fótur	7 fod	7 fot	7 fot	7 jalka
8 lok	8 låg	8 lokk/lok <sup>Ⓜ</sup>	8 lock	8 kansi
9 fjöl	9 planke	9 bæresprosse/ beresprosse <sup>Ⓜ</sup>	9 planka	9 lankku
10 gjörð	10 jernbånd/ beslag	10 jernband/ jernbeslag	10 járnband/ beslag	10 raudoitus
11 hjarir/lamir	11 hængsel/ gangjern	11 gangjern	11 gångjárn	11 sarana
12 læsing	12 låsetøj	12 lås	12 lås	12 lukko
13 hringur	13 bærering/hank	13 bærering	13 ring	13 rengas
14 hnoð	14 nitte	14 nit/nagle	14 nit	14 niitti

## LITTERATUR

LIEBGOTT, N.-K. 1975. Kister og skabe. København.



Íslenska	Dansk	Norsk	Svenska	Suomi
KISTA 3	KISTE 3	KISTE 3	KISTA 3	ARKKU 3
tré járn	træ jern	tre jern	trä járn	puuta rautaa



Har været anbragt på fodstykker.

1 botn	1 bund	1 bunn, botn <sup>2</sup>	1 botten	1 pohja
2 gafl	2 gavl	2 gavl	2 gavel/kortsida	2 pääty, lyhyt sivu
3 hlið	3 side	3 side	3 långsida	3 pitkä sivu
4 rammi	4 ramme	4 ramme	4 ram	4 kehys
5 reitur	5 fylling	5 fylling m. masverk	5 fyllning	5 täyte
6 lok	6 låg	6 lokk	6 lock	6 kansi
7 læsing	7 låsetøj	7 låsbeslag	7 lås	7 lukko
8 hanki/ handfang	8 hank	8 hank	8 handtag	8 kädensija

## LITTERATUR

GJERDI, T. 1976. Møbler i Norge. Oslo.

LIEBGOTT, N.-K. 1975. Kister og skabe. København.



Íslenska

Dansk

Norsk

Svenska

Suomi

POTTUR/KETILL

KEDEL

KJELE

KITTEL

KATTILA

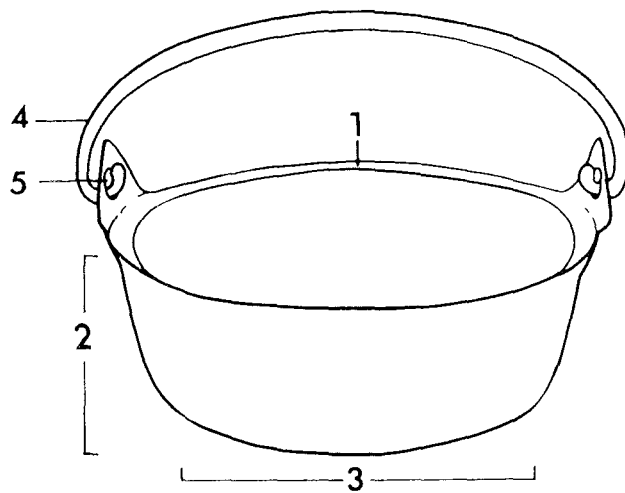
koparblanda

kobberlegering

kopperlegering

kopparlegering

kuparilejeerinkiä



Nomenklaturprojekt för föremålsregistrering i Norden

© 1.9.1988

- 1 op
- 2 hlið
- 3 botn
- 4 kilpur
- 5 eyra

- 1 munding
- 2 side
- 3 bund
- 4 hank
- 5 øre

- 1 munning
- 2 side
- 3 bunn
- 4 hank
- 5 hankefeste

- 1 mynning
- 2 sida
- 3 botten
- 4 hank
- 5 hankfäste/öra

- 1 suu
- 2 kylki
- 3 pohja
- 4 sankka
- 5 (sangan) kiinnike  
(sangan) korva

## LITTERATUR

DEXEL, W. 1973. Das Hausgerät Mitteleuropas. Berlin/Braunschweig.

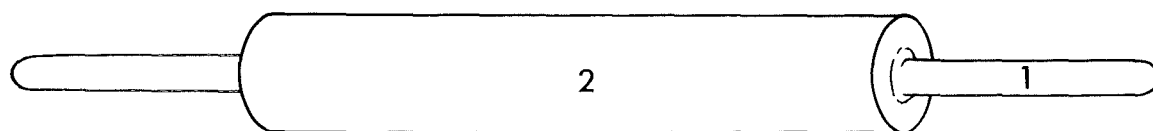
MÅRTENSSON, A.W. 1972. Medeltida metallhantverk i Lund. (Kulturen 1972). Lund.

TROTZIG, G. 1978. Metalkärl av koppar och dess legeringar under vikingatid och tidig medeltid - en systematisering. (Fornvännen 73). Stockholm.





Íslenska	Dansk	Norsk	Svenska	Suomi
KEFLI	DEJRULLE/ KAGERULLE	KJEVLE	KAVEL	KAULIN
tré	træ	tre	trä	puuta

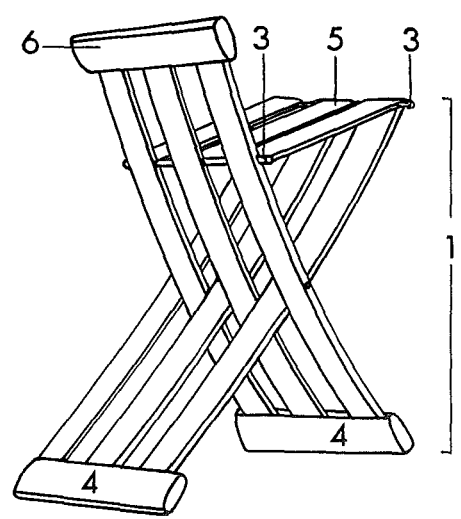
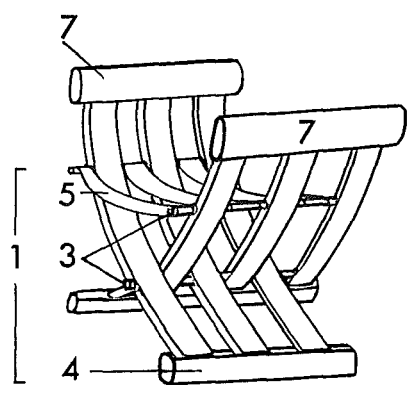
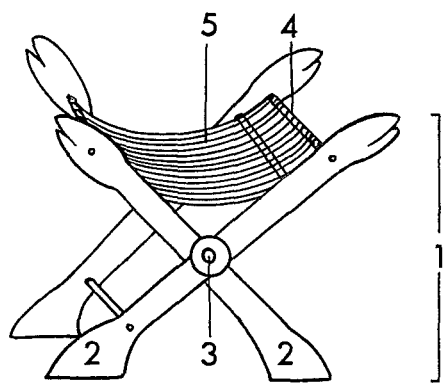


## LITTERATUR

HERTEIG, A.E. 1969. Kongers havn og handels sete. Oslo.



Íslenska	Dansk	Norsk	Svenska	Suomi
KLAPPSTÓLL	FOLDESTOL/ KLAPSTOL	KLAPPSTOL	FÄLLSTOL/ KLAPPSTOL	KLAFFITUOLI
tré leður textíll járn	træ læder tekstil jern	tre lær tekstil jern	trä läder textil járn	puuta nahkaa tekstiiliä rautaa



\* På sædet lægges ofte en hynde.

© Nomenklaturprojekt för föremålsregistrering i Norden  
18 - 1.8.2000

1 kross	1 kryds	1 kryss	1 kryss	1 ristikko
2 fótur	2 ben	2 ben/bein	2 ben	2 jalka
3 bolti	3 nagle/aksel	3 bolt/aksel	3 bult	3 pultti
4 listi	4 sprodse	4 sprosse	4 -	4 piena
5 seta	5 sæde*	5 sete	5 sits	5 istuin
6 bak	6 ryg/kopstykke	6 rygg	6 rygg	6 selkämys
7 armur	7 armlæn	7 armlene	7 armstöd	7 käsinoja

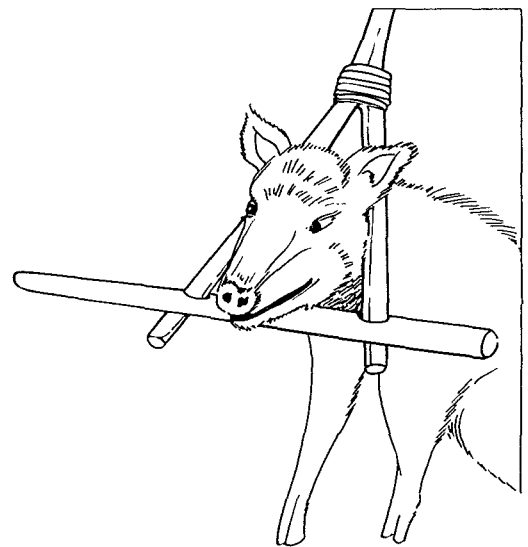
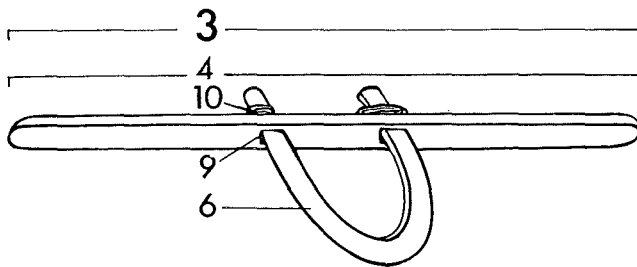
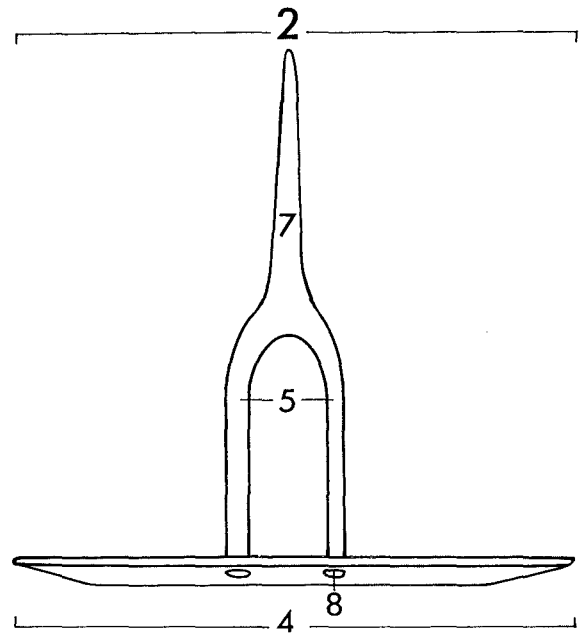
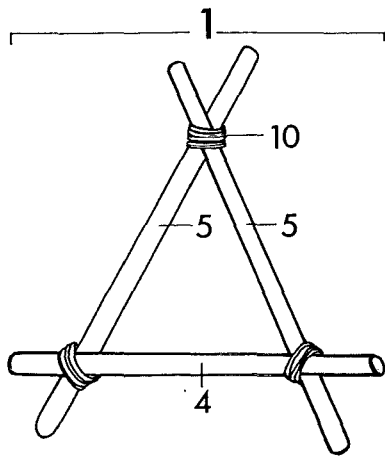
## LITTERATUR

BØGGILD-ANDERSEN, C.O. 1958. Møbelkunstens historie. (Snedkerbogen I-II).

WANSCHER, O. 1966. Møbelkunsten. Typer og interiører fra fem aartusinder.  
København.



Íslenska	Dansk	Norsk	Svenska	Suomi
KLAFI	KLAMPE/KLOVE/ KLÆP/HILDE/ÅG	KLAVE	KLAVE	KAULAIN
tré tóg, hampur	træ reb, vidje	tre rip, vidje	trä rep, vidja	puuta köyttä, vitsasta



\* Kan som vist på nr. 2 være en gaffelformet gren.

1 fyrir skepnur	1 til kreaturer og får	1 til kyr og sau	1 till kreatur, får och svin	1 nautakarjalle, lampaille ja sijoille
2 fyrir svín	2 til svin	2 til svin	2 svinok	2 sianlänget
3 gæsastokkur	3 gásepind	3 gásepinne	3 gások	3 hanhenlänget
4 stöng	4 tværpind/ -stang	4 tverrpinne/ -stang	4 tvärslå	4 poikkipuut
5 hlið	5 sidestykke*	5 sidestykke*	5 grenklyka*	5 oksanhaara
6 bugða	6 bøjle	6 bøyle	6 krampa	6 sinkilä
7 skaft	7 skaft	7 skaft	7 skaft	7 varsi
8 gat	8 hul	8 hull, hol <sup>h</sup>	8 hål	8 reikä
9 vik	9 hak	9 hakk	9 hack	9 lovi
10 vafningur	10 bevikling	10 surring	10 surrning	10 köytös

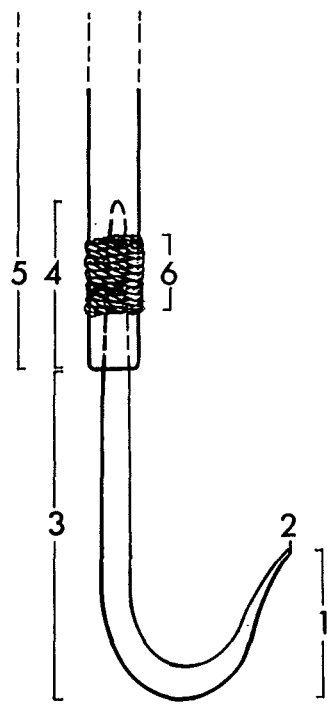
## LITTERATUR

Frilandsmuseet. Nationalmuseets 7. Afdeling. Vejleder. Nationalmuseet 1975.

PERSON, B.-A. 1960. Svinok. (Kulturen 1959 s. 58–59). Lund.



Íslenska	Dansk	Norsk	Svenska	Suomi
KRÓKSTJAKI	LAKSEKROG	KLEP	HUGGKROK	KALAKOUKKO/ KALAHAUKKA
járn tré hampur	jern træ tovværk	jern tre tauverk	járn trä rep	rautaa puuta nuora



© Nomenklaturprojekt för föremålsregistrering i N.o.den  
13 - 1.7.1996

1 krókur	1 hoved	1 krok	1 -	1 koukku
2 oddur	2 od	2 odd	2 udd	2 kärki
3 leggur	3 -	3 legg	3 skänkel	3 koukunvarsi
4 tangi	4 angel	4 tange	4 tånge	4 ruoto
5 skaft	5 stage	5 skaft	5 stång	5 varsi
6 vafningur	6 bevikling	6 surring	6 surrning	6 surraus

## LITTERATUR

EKNES, Å. 1979. Innlandsfiske. Norsk Kulturarv. Det norske Samlaget. Oslo.

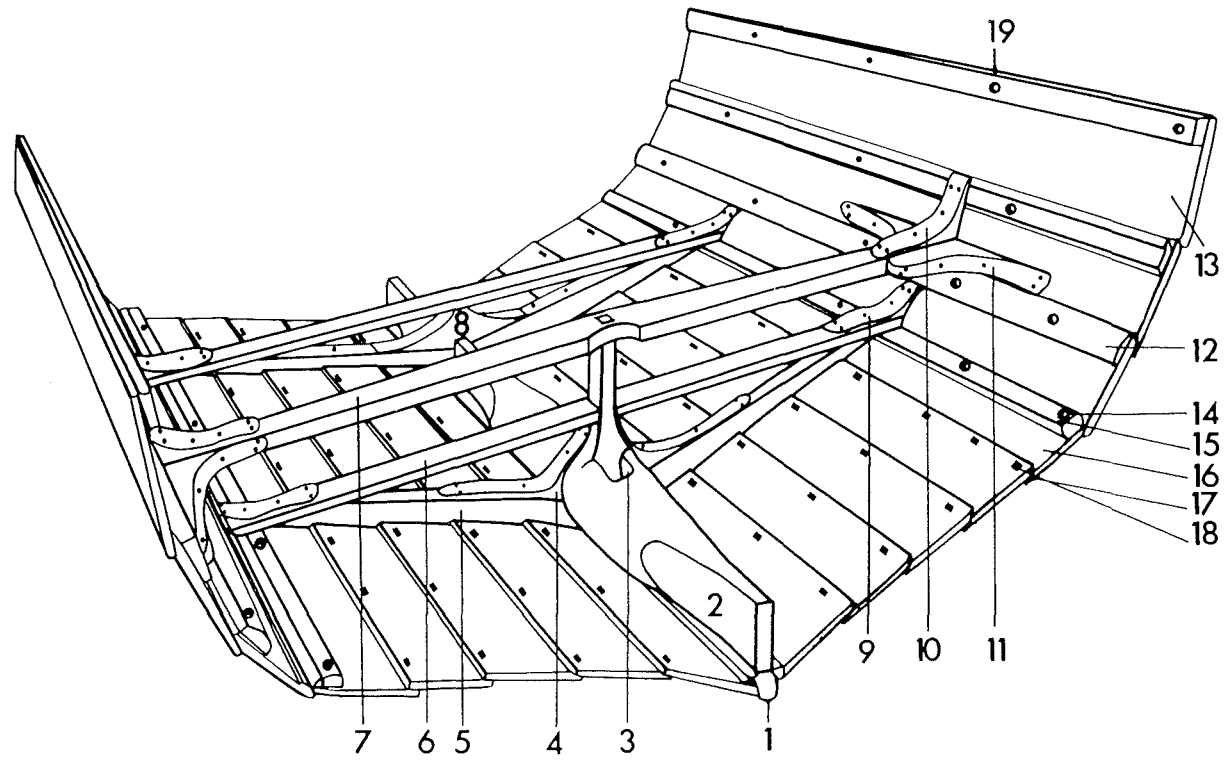
NORDGAARD, O. 1908. Træk av fiskeriets utvikling i Norge. Det Kongelige Norske Videnskabers Selskabs Skrifter. Trondhjem.





Íslenska	Dansk	Norsk	Svenska	Suomi
SÚDBYRÐINGUR	KLINKBYGNING	KLINKBYGGING	KLINKBYGGE	LIMISAUMA- RAKENNE

tré	træ	tre	trä	puuta
járn	jern	jern	järn	rautaa



1 kjölur	1 køl	1 kjøl	1 köl	1 emäpuu
2 kjölsvín	2 kølsvin	2 kjølsvin/ kjerring	2 kölsvin	2 sikoköli
3 stelling	3 mastespor	3 mastespor	3 mastspår	3 mastonkenkä
4 kollarður	4 kølsvinknæ	4 kjølsvinkne	4 kölsvinsknä/ björn	4 sikokölin polvi
5 röng	5 spant/ bundstok	5 spant/band/ bunnstokk	5 spant/ bottenstock	5 kaari/ pohjatukki
6 biti	6 bite	6 bite	6 bite	6 pinta/piitta
7 þófta	7 mastebjelke	7 mastebjelke	7 mastbalk	7 mastopinta
8 snælda/ stelkur	8 snelle	8 snelle	8 snelle	8 sikokölin tuki
9 kollarður	9 biteknæ	9 bitekne	9 biteknæ	9 pintan polvi
10 kollarður	10 (lodræt) bjelkekne	10 loddrett/ stående bjelkekne	10 balkknæ	10 mastopintan pystypolvi
11 kollarður	11 (vandræt)	11 vannrett/ liggende bjelkekne	11 balkknæ	11 mastopintan vaakapolvi
12 langband	12 stringer	12 stringer/ langise	12 vägare	12 tukilista
13 rim	13 (rælings)- bord	13 ripbord/ relingsbord	13 relingsbord	13 laitalauta
14 trénaqli	14 trænagle	14 trenagle	14 tränagel	14 puunaula
15 skinna	15 stringer	15 stringer/ langise	15 vägare	15 tukilista
16 umfar	16 bord (gang)	16 bord	16 bordgång	16 laitakerta
17 álag	17 land	17 su/land	17 land/lann	17 limisauma
18 saumur	18 klinknagle	18 saum/ klingsaum/ klinknagle	18 klinknagel	18 niittinaula
		19 esing	19 essing (sband)	

© Nordisk Ministerråd/Arbejdsgruppen  
1.12.1987



Íslenska

Dansk

Norsk

Svenska

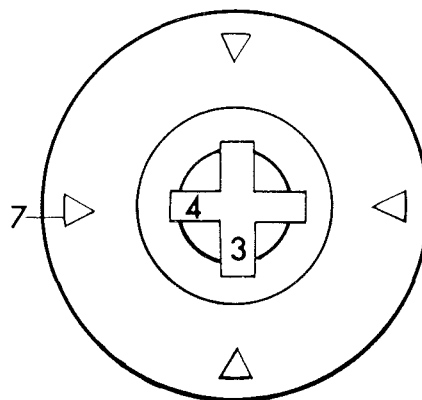
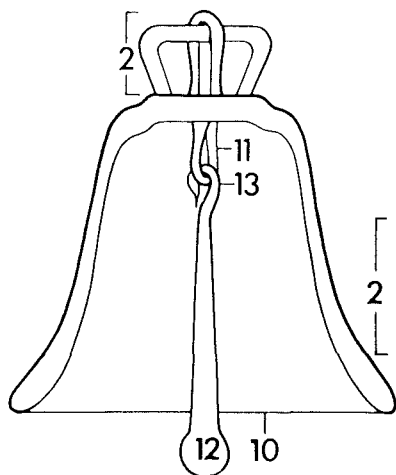
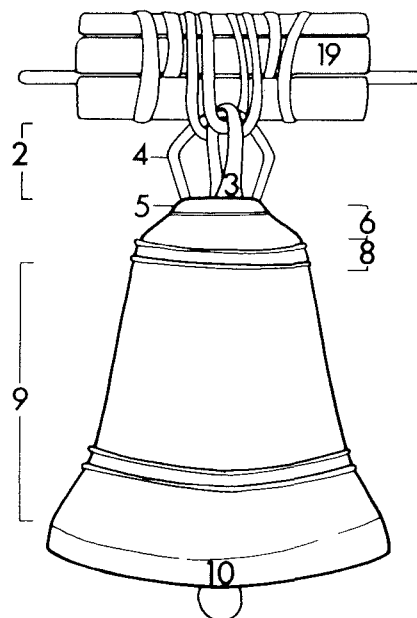
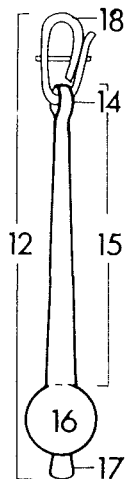
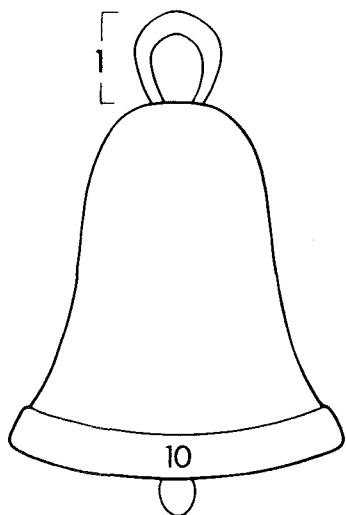
Suomi

KLUKKA

KLOKKE

KLOKKE

KLOCKA

KELLO/  
KIRKONKELLOjárn  
kopparblanda  
góðmálmurjern  
kobberlegering  
ædelmetaljern  
kopperlegering  
edelmetalljárn  
kopparlegering  
ædelmetallrautaa  
kuparilejeerinkiä  
jalometallia

1 lykkja	1 ophængnings- øje	1 opphengshempe	1 ögla	1 silmukka
2 króna	2 krone	2 krone	2 krona	2 kruunu
3 miðlykkja	3 centralbøjle	3 midtbue	3 mittbåge	3 keskisanka
4 hliðarlykkja	4 hank	4 hank	4 öra	4 sivusanka
5 krónustétt	5 kroneplade	5 kroneplate	5 platt(a)	5 kruunulevy
6 kollur	6 hue	6 hode	6 hjässa	6 laki
7 gat/gróp	7 foramen	7 foramin	7 foramen	7 foramen
8 háls	8 hals	8 hals	8 hals	8 kaula
9 kluokka	9 kappe	9 kappe	9 mantel	9 vaippa
10 slaghringur	10 slagring	10 slagring	10 slagring	10 reunus
11 kólflykkja	11 knebeløje	11 kolvøye, auge <sup>□</sup>	11 hängjärn	11 (kielen) ripustin
12 kólfur	12 knebel	12 kolv	12 kläpp	12 kieli/vasara
13 krókur	13 krog	13 krok	13 krok	13 koukku
14 auga	14 øje	14 øye, auge <sup>□</sup>	14 kläppögla	14 silmukka
15 kólfleggur	15 stang	15 stang	15 kläppstång	15 varsi
16 slaghnúður	16 slagkugle	16 slagkule	16 kläppkula	16 (kielen)kuula
17 kólfknappur	17 forhang	17 knapp	17 druva	17 nappi
18 ól	18 rem	18 reim	18 kläppläder	18 (kielen)hihna
19 rambald	19 bom	19 bom	19 klockstock	19 kellontukki

LITTERATUR

GAMMELTOFT-HANSEN, B. 1979. Hedebyklokken. Acta Campanologica 2/6 1979.  
Ålborg.

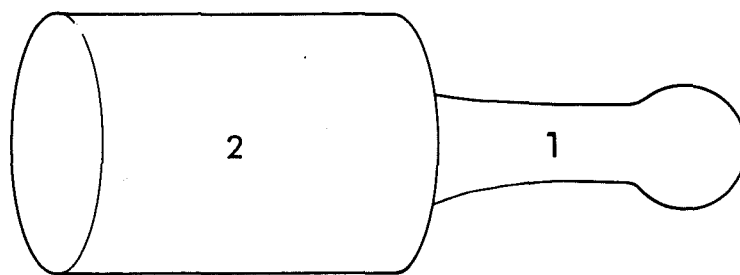
ULDALL, F. 1906/1982. Danmarks middelalderlige kirkeklokker. Højbjerg.

VELLEV, J. 1977. Støbning af middelalderens kirkeklokker. Hikuin 3. Højbjerg.

ÅMARK, M. 1960. Sveriges medeltida kyrkklockor. Uppsala.



Íslenska	Dansk	Norsk	Svenska	Suomi
KYLFA	KØLLE	KLUBBE	KLUBBA	NUIJA
tré	træ	tre	trä	puuta



1 skaft  
2 haus

1 skaft  
2 hoved

1 skaft  
2 hode, hovud<sup>n</sup>

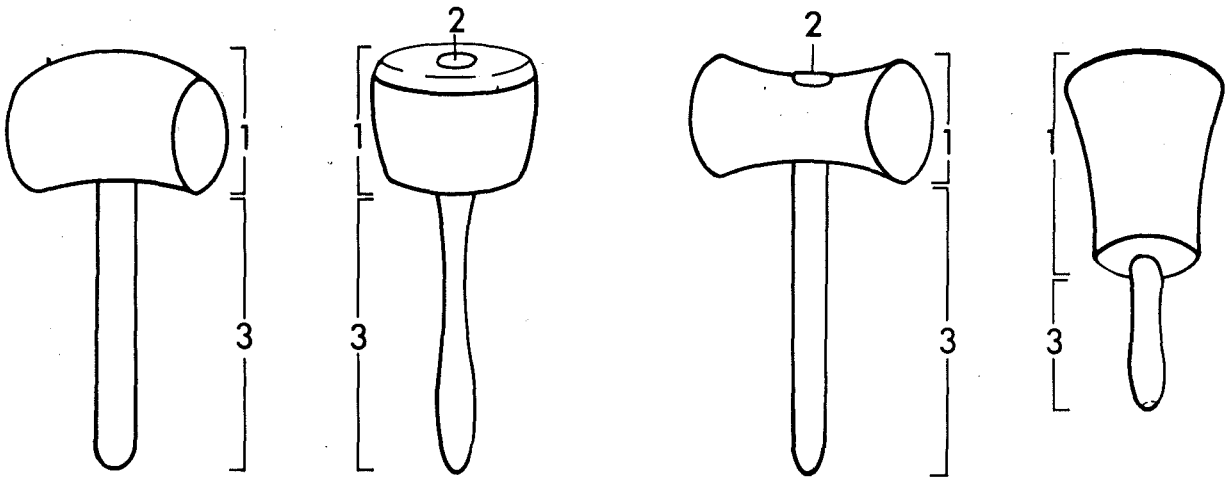
1 skaft  
2 huvud

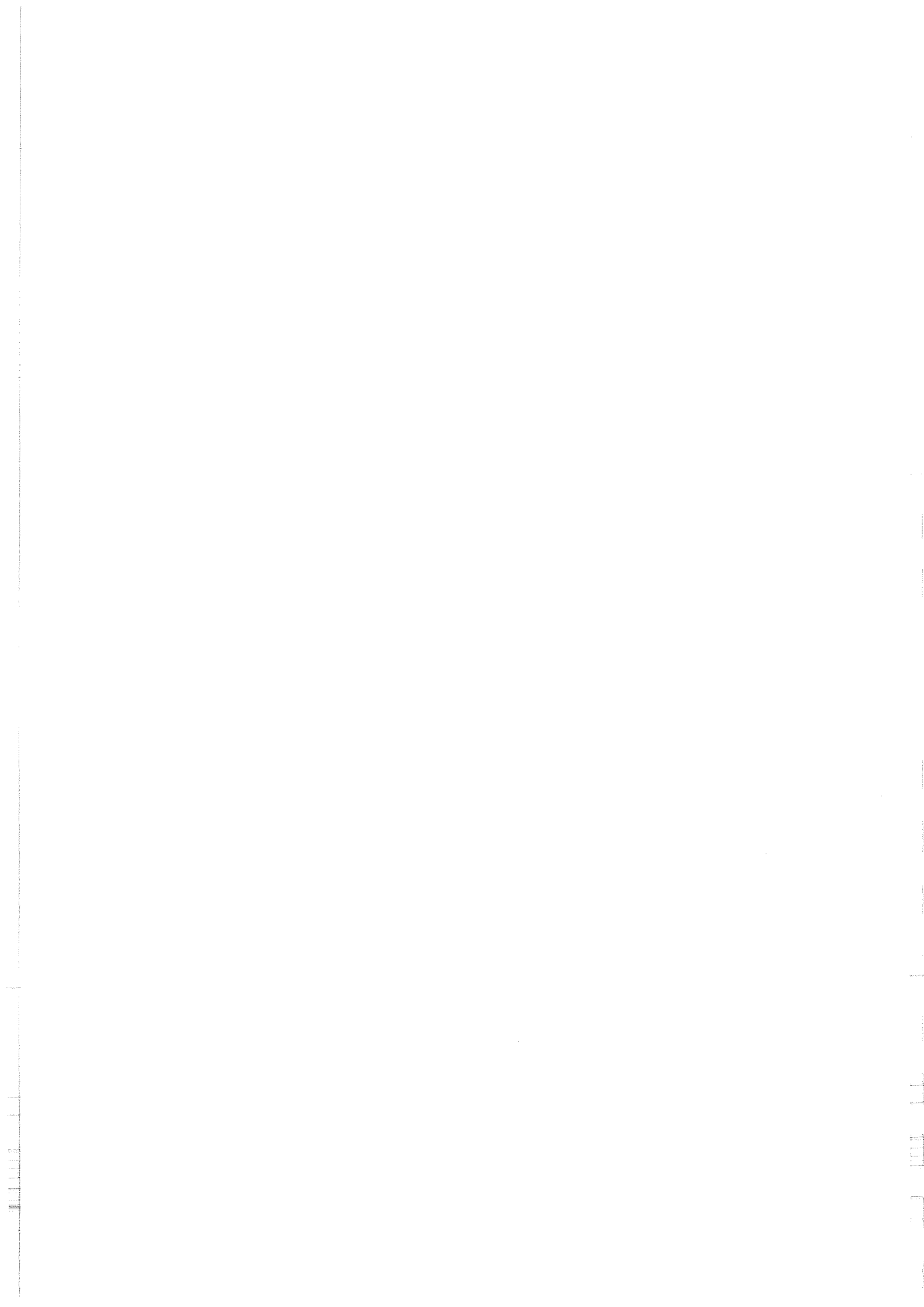
1 varsi  
2 pää





Íslenska	Dansk	Norsk	Svenska	Suomi
KJULLA	TRÆHAMMER 1	KLUBBE 1	TRÄKLUBBA 1	(PUU)NUIJA
tré	træ	tre	trä	puuta

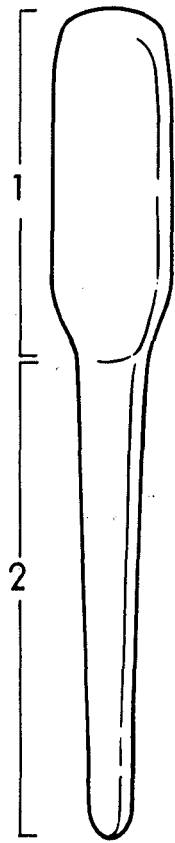






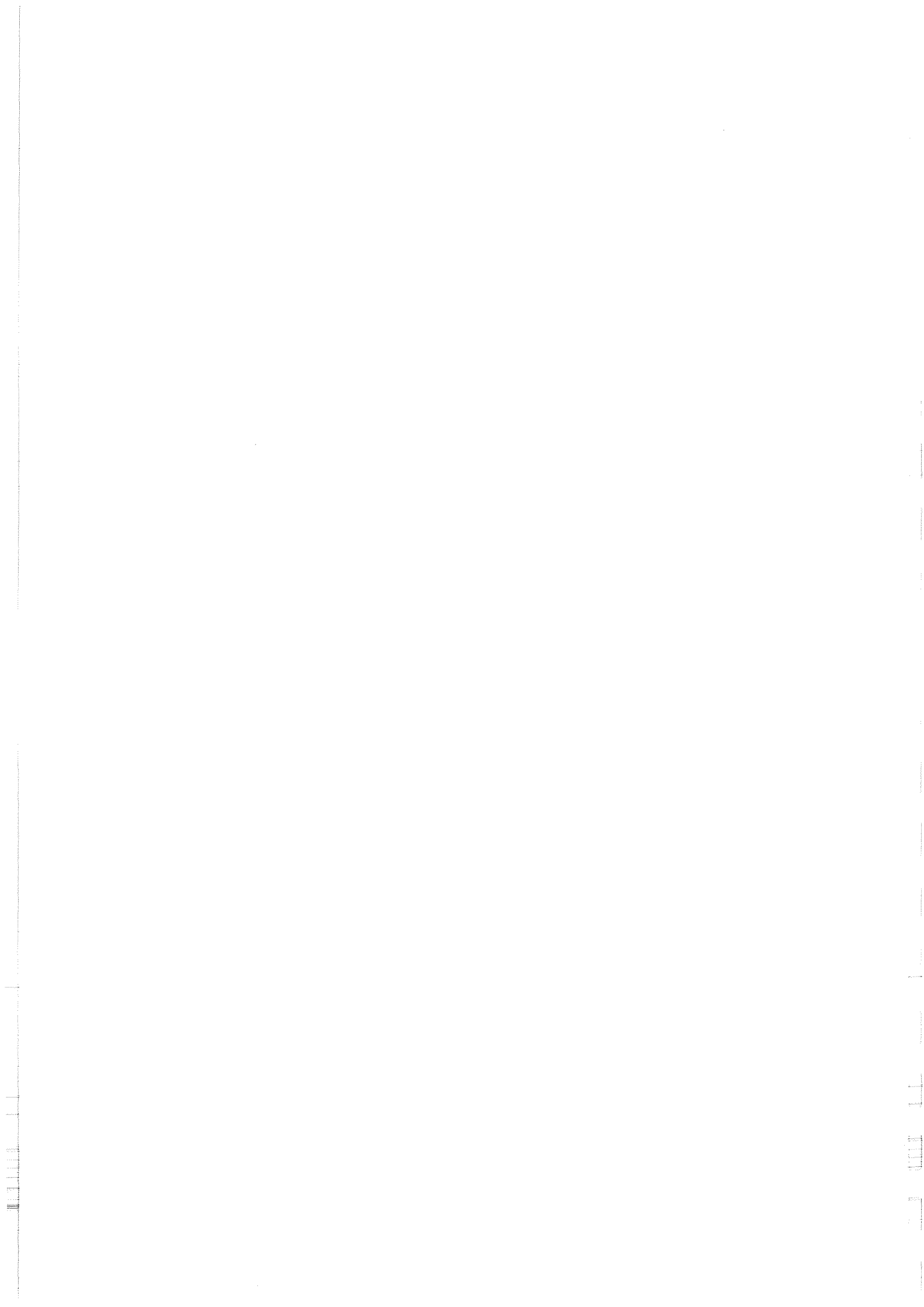


Íslenska	Dansk	Norsk	Svenska	Suomi
KYLFA	TRÆHAMMER 2	KLUBBE 2	TRÄKLUBBA 2	NUIJA
tré	træ	tre	trä	puuta



© 1.9.1989 Nomenklaturprojekt för föremålsregistrering i Norden

9 - 1.9.1989	1 haus	1 hoved	1 hode, hoved <sup>H</sup>	1 huvud	1 (nuija)pää
	2 skaft	2 skaft	2 skaft	2 skaft	2 varsi





Íslenska

Dansk

Norsk

Svenska

Suomi

HNEPPT STÍGVÉL

KNAPSTØVLE

KNAPPESTØVEL

KNÄPPKÄNGA

NAPPIKENKÄ

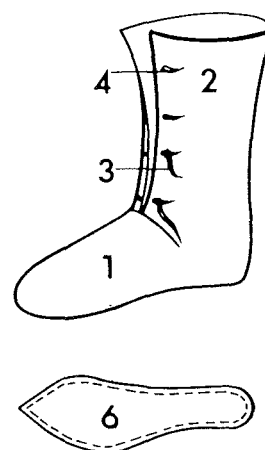
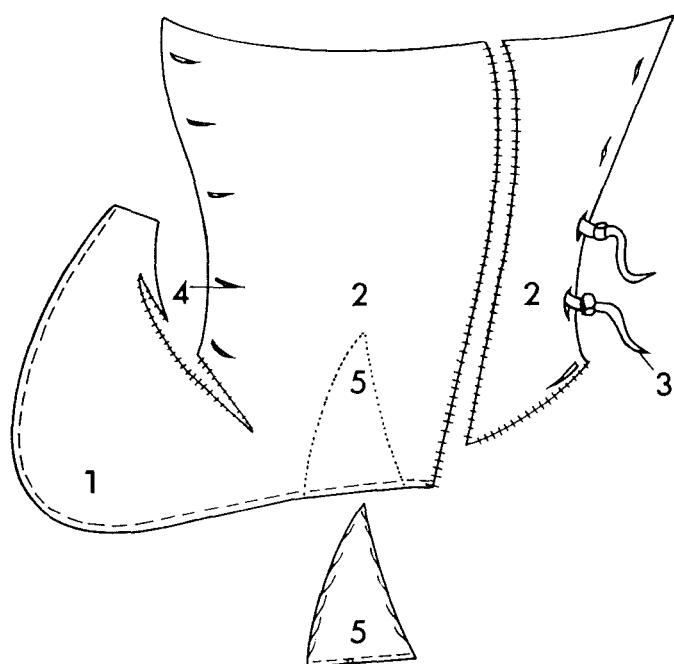
leður

læder

lær

läder

nahkaa



Nomenklaturprojekt för föremålsregistrering i Norden

© 1.9.1988

1 yfirleður  
2 bolur

1 hovedlæder  
2 skaft

1 hovedlær  
2 skaft (som del av hovedlær)

1 huvudläder  
2 skaft (del av huvudläder)

1 pääkappale  
2 varsi (osa pääkappaletta)

3 reim með hnapp  
4 hnappagat

3 rem med knap  
4 remhul

3 reim med knuteknapp  
4 reimhull, hol<sup>H</sup>

3 rem med knapp  
4 remhål/spalt

3 hihna nappeineen/nuppineen  
4 hihnaviillos

5 hælkappi  
6 sóli

5 hælkappe  
6 sål

5 hælkappe  
6 såle

5 hæl kappa  
6 sula

5 kantalappu  
6 antura

## LITTERATUR

- BROBERG, B., HASSELMO, M. 1981. Keramik, kammar och skor från 7 medeltida städer. Fyndstudie. Medeltidsstaden 30. Stockholm.
- KOCH, H.D. 1986. Hvad fortæller det arkeologiske materiale om skomagerhåndværket fra ca. 1250 til ca. 1500? Land og by i middelalderen 4, s. 19-32. Tønder.
- SCHIA, E. 1977. Skomaterialet fra "Mindets Tomt". De arkeologiske udgravninger i Gamlebyen, Oslo, 1. Oslo.
- SCHIA, E. 1987. Sko og støvler. De arkeologiske udgravninger i Gamlebyen, Oslo, 3. Oslo.



Íslenska

Dansk

Norsk

Svenska

Suomi

HNÍFUR

KNIV

KNIV

KNIV

VEITSI/PUUKKO\*

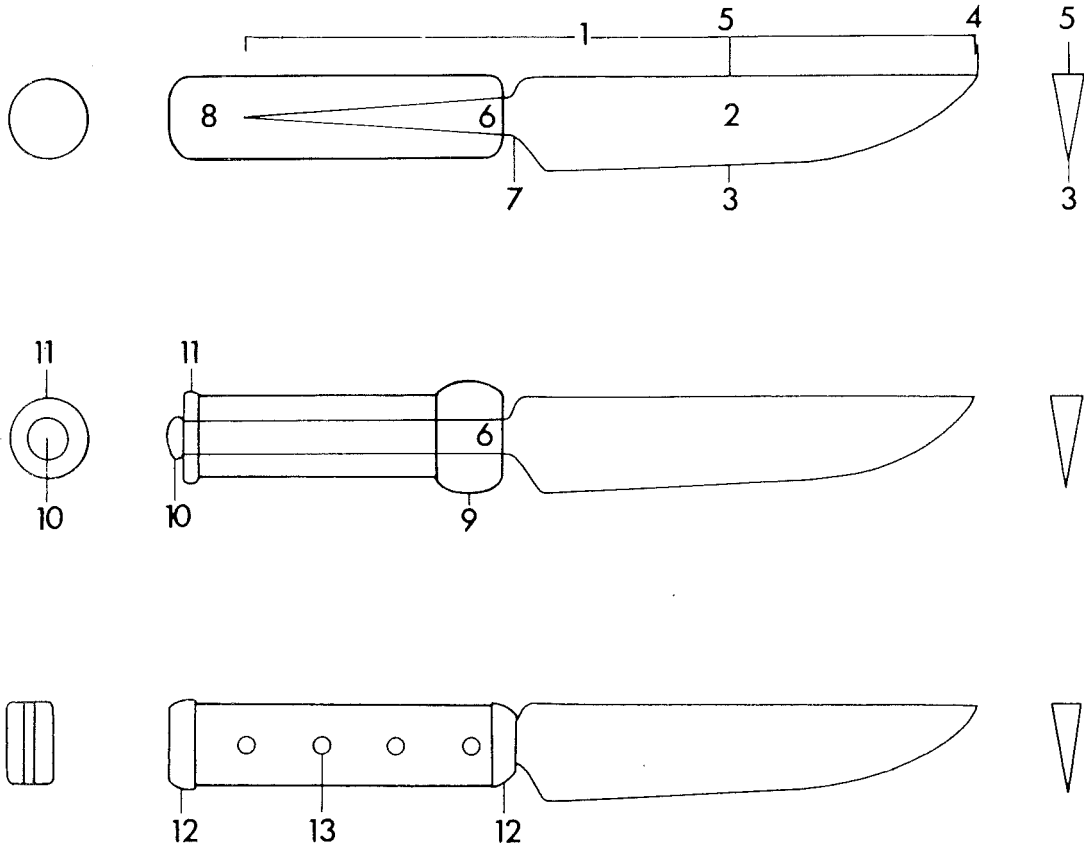
járn  
koparblanda  
góðmálmur  
bein  
tré  
leður

jern  
kobberlegering  
ædelmetal  
ben  
træ  
læder

jern  
kopperlegering  
edelmetall  
bein  
tre  
lær

járn  
kopparlegering  
ædelmetall  
ben  
trá  
läder

rautaa  
kuparilejeerinkiä  
jalometallia  
luuta  
puuta  
nahkaa



\*PUUKKO är en eneggad kniv, vars tånge är stucken i ett skaft av ungefär samma längd som bladet. Skaftet kan vara av trä, ben eller näverskivor.

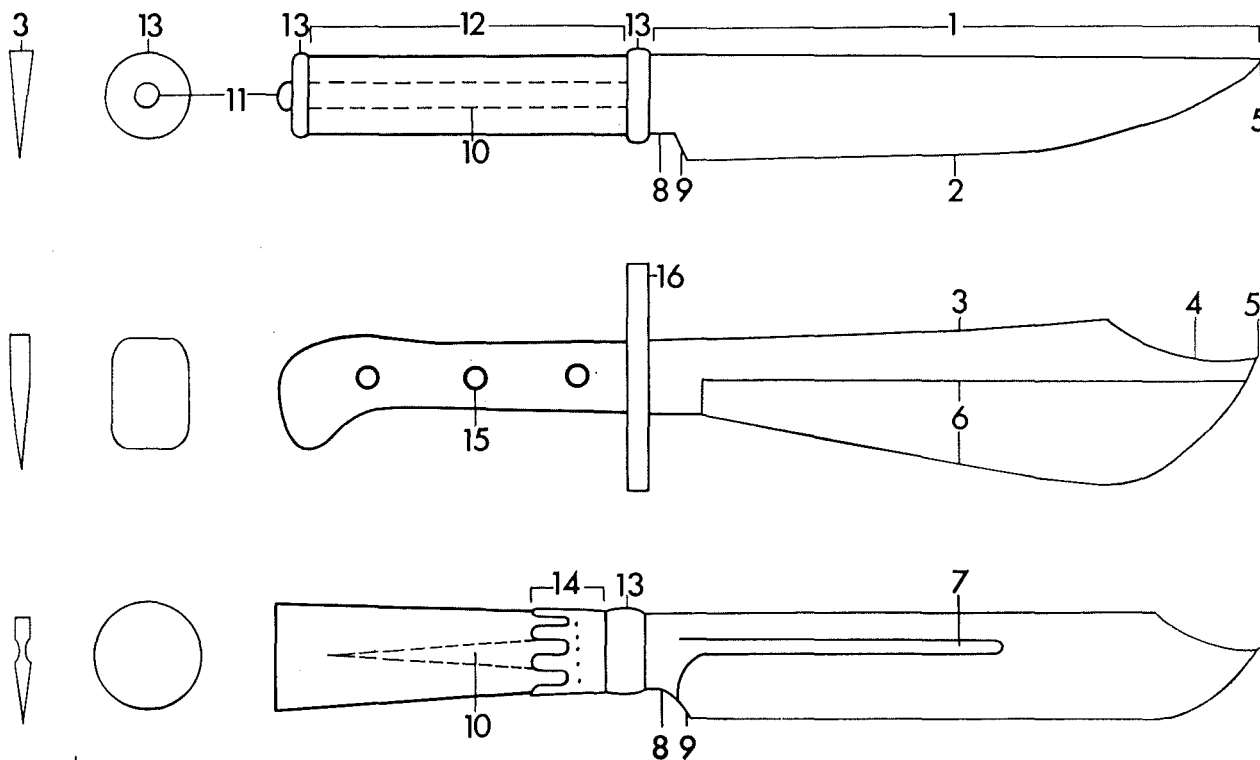
1 -	1 -	1 klinge	1 -	1 -
2 blað	2 blad	2 blad	2 blad	2 terä
3 egg	3 æg	3 egg	3 egg	3 teränsuu
4 oddur	4 spids	4 odd	4 udd/spets	4 nirkko/käri
5 bakki	5 ryg	5 rygg	5 ryg	5 hamara
6 tangi	6 angel	6 tange	6 tånge	6 ruoto/kara
7 stallur	7 ansats	7 ansats	7 ansats	7 olka
8 skaft	8 skaft	8 skaft	8 skaft	8 kahva
9 hólkur	9 hylse	9 holk	9 hylsa	9 (ala)hela
10 knappur/hnoð	10 knap/ nitteknop	10 knapp	10 nitknapp	10 nuppi
11 skífa	11 skive	11 endeskive	11 nitbricka	11 päätelevy
12 hjalt	12 beslag	12 holk	12 beslag	12 (ylä)hela
13 hnoðnagli	13 nitte (-hul)	13 nagle (-hull, -hol <sup>pl</sup> )	13 nit (-hål)	13 niitti (niitinreikä)

LITTERATUR

TAAVITSAINEN, J-P. 1979. Norsunluukahvainen veitsi Perniöstä.  
(Suomen Museo 1979.) Helsinki.



Íslenska	Dansk	Norsk	Svenska	Suomi
HNÍFUR	KNIV (VÅBEN/JAGT)	KNIV (VÅPEN/JAKT)	KNIV (VAPEN/JAKT)	VEITSI (TAISTELU/ METSÄSTYS-)
járn	jern	jern	járn	rautaa
stál	stål	stål	stål	terästä
tré	træ	tre	trä	puuta
bein	ben	bein	ben	luuta
horn	horn	slirehorn	horn	sarvea
koparblanda	kobberlegering	kopperlegering	kopparlegering	kuparilejeerinkiä
góðmálmur	ædelmetal	edelmetall	edelmetall	jalometallia
gimsteinar	ædelsten	edelstein	ädelstenar	jalokiviä
leður	læder	lær	läder	nahkaa
textíll	tekstil	tekstil	textil	tekstiiliä



kniv = ett kortare eller längre vapen eller verktyg med en skärande egg,  
behöver ej ha spets

1 blað	1 blad	1 blad	1 blad	1 terä
2 egg	2 æg	2 egg	2 egg	2 teränsuu
3 bakki	3 ryg	3 rygg	3 rygg	3 hamara
4 sveigur	4 falsk æg	4 falsk egg	4 falsk egg	4 valeterä
5 oddur	5 spids	5 odd	5 spets	5 kärki/nirkko
6 bláöflái	6 skær	6 skjær	6 skär	6 teränlasku
7 blóðrák	7 blodrille	7 blodrand	7 blodränna	7 veriura
8 stallur	8 ansats	8 ansats	8 ansats	8 olka
9 blaðskái	9 fasning	9 ansats	9 fasning	9 olka
10 tangi	10 angel	10 tange	10 tänge	10 ruoto
11 (tanga)hnoð	11 nitte	11 knapp	11 nitknapp	11 niittinuppi
12 skaft	12 skaft	12 skaft	12 skaft	12 kahva
13 hjalt	13 beslag	13 holk	13 beslag	13 hela
14 beit	14 hylse	14 beslag	14 hylsa	14 holkki
15 hnoð (gat)	15 nitte (hul)	15 nagle (hull, hol <sup>n</sup> )	15 nit (hål)	15 niitti (niitin- reikä)
16 hjalt	16 parerstang	16 hjalt/ parerstang	16 parerstång	16 väistin







Íslenska

Dansk

Norsk

Svenska

Suomi

(LÁT

(KOGE)KAR

(KOKE)KAR

(KOK)KÄRL

(KEITTO)ASTIA

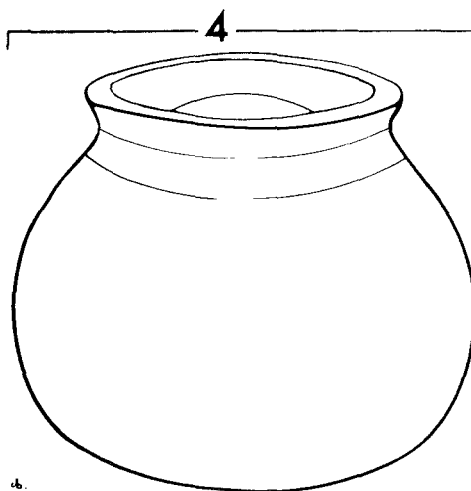
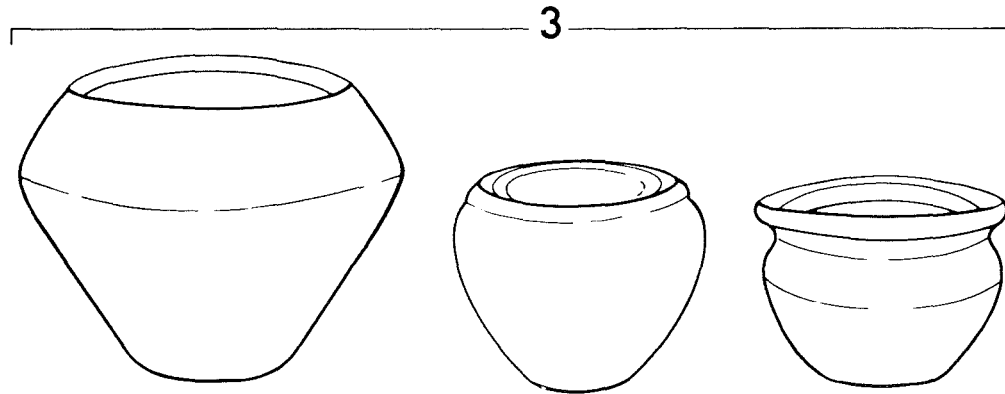
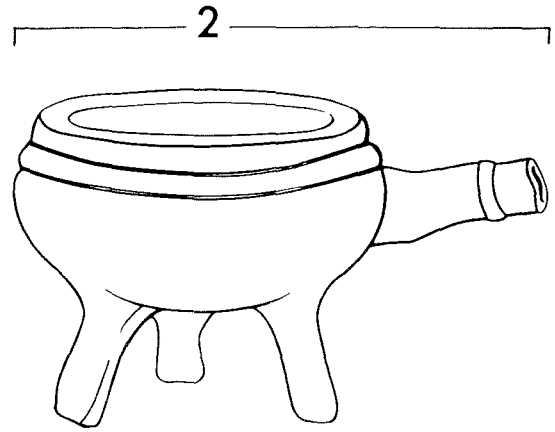
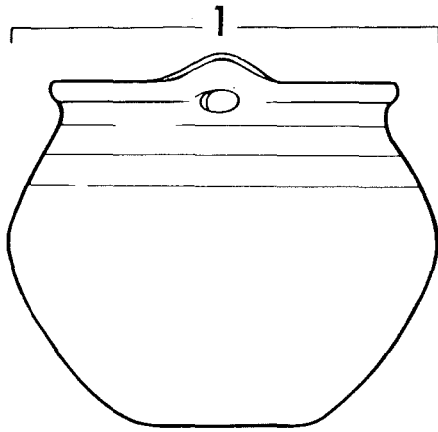
leir

keramik

keramikk

keramik

keramiikka



© Nomenklaturprojekt för föremålsregistrering i Norden

1.9.1988

- 1 hengipottur
- 2 skaftpottur
- 3 krukka
- 4 krukka
- 5 þrífættur. pottur

- 1 hængekar
- 2 stjertpotte
- 3 potte/krukke
- 4 potte/krukke/ gryde
- 5 gryde

- 1 hængekar
- 2 trebent kokepotte/ stjertepotte
- 3 krukke
- 4 kokepotte
- 5 trebent kokepotte

- 1 hängkärl
- 2 gryta/ trebensgryta
- 3 krukka
- 4 gryta
- 5 gryta/ trebensgryta

- 1 riippuastia
- 2 (savi)pata kolmijalkapata
- 3 (savi)ruukku
- 4 (savi)pata
- 5 (savi)pata/ kolmijalkapata

## LITTERATUR

- BENCARD, M., ROESDAHL, E. 1972. Dansk middelalderlertøj 1050-1550. (Jysk Arkæologisk Selskabs Håndbøger I). Moesgård.
- HIKUIN 8. 1982. 23 artikler om keramikfund i Norden. Højbjerg.
- LIEBGOTT, N-K. 1978. Danske fund af møntdateret keramik ca. 950-1450. (Nationalmuseets Skrifter. Arkæologisk-historisk række XVII). København.
- MAGNUS, B., MYRVOLL, S. (ed). 1983. Mångahanda kärl finnas hos nordborna. Bruk av keramik i middelalderen. (Riksantikvarens rapporter 8). Oslo.
- WAHLÖÖ, C. 1976. Keramik 1000-1600 i svenska fynd. (Archaeologica Lundensia VI). Lund.

Íslenska

Dansk

Norsk

Svenska

Suomi

KOLA

OLIELAMPE

KOLE

OLJELAMPA

ÖLJYLAMPPU

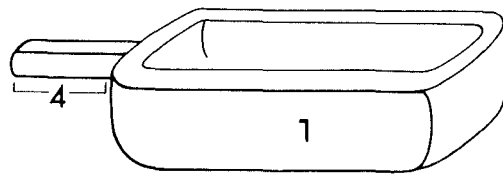
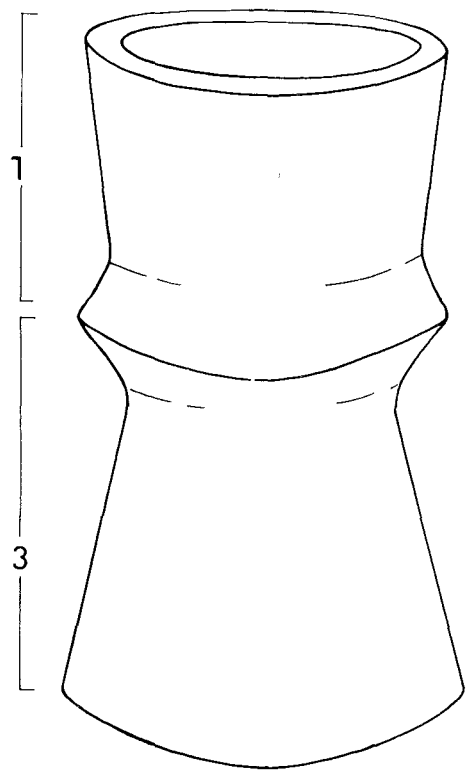
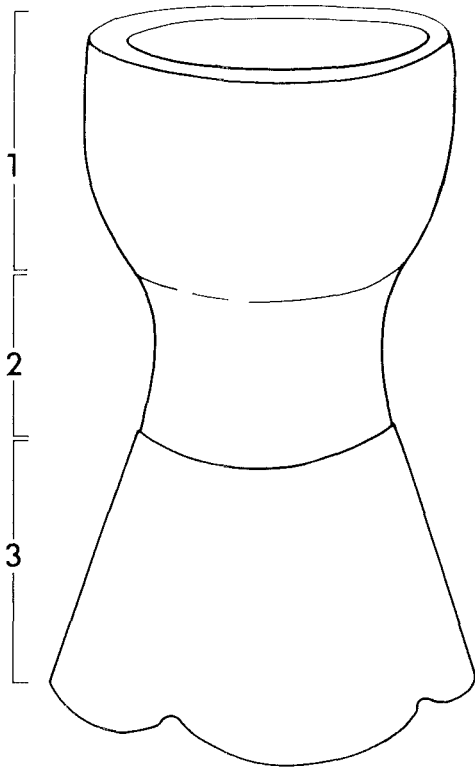
kléberg  
sandsteinn

klæbersten  
sandsten

kleberstein  
sandstein

täljsten  
sandsten

vuolukiveä  
hiekkakiveä



© Nordisk Ministerråd/Arbejdsgruppen

1.12.1987

1 skál  
2 stofn  
3 fótur  
4 skaft

1 skål  
2 stamme  
3 fod  
4 skaft

1 skål  
2 stamme  
3 fot  
4 skaft

1 skål  
2 stam  
3 fot  
4 skaft

1 malja  
2 runko  
3 jalka  
4 kädensija

LITTERATUR

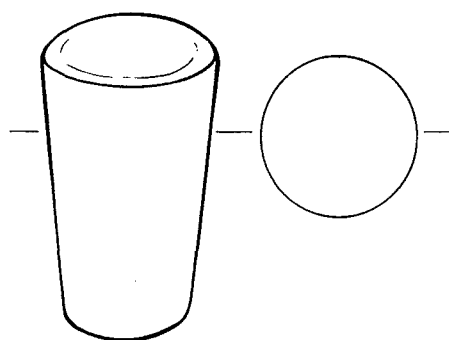
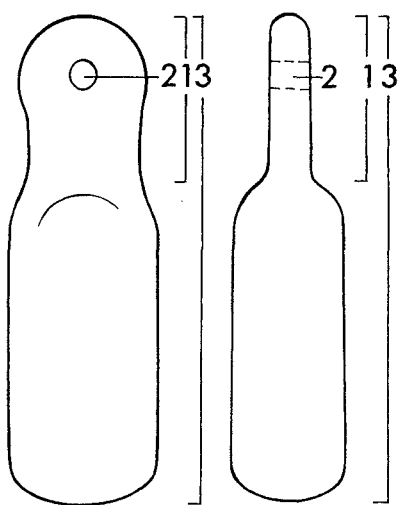
STOLT, B. 1977. Oljelampor från äldre medeltid. Hikuin 3. Højbjerg.

VELLEV, J. 1977. Romanske olielamper fra Danmark. Hikuin 3. Højbjerg.

- 1980. En romansk olielampe fra Ribe. Hikuin 6. Højbjerg.



Íslenska	Dansk	Norsk	Svenska	Suomi
TAPPI	PROP	KORK/TAPP	PROPP	TULPPA
tré	træ	tre	trä	puuta



1 hald  
2 auga/gat  
3 tappi

1 greb  
2 hul  
3 krop

1 handtak  
2 hull, hol<sup>u</sup>  
3 -

1 grepp  
2 hål  
3 kropp

1 kaula  
2 reikä  
3 vartalo





Íslenska

Dansk

Norsk

Svenska

Suomi

KROSSAR

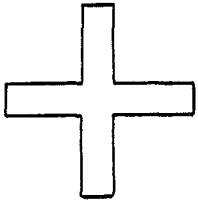
KORSFORMER

KORSFORMER,  
KROSSFORMER<sup>Ⓜ</sup>

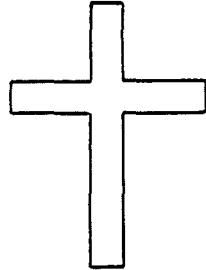
KORSFORMER

RISTIMUOTOJA

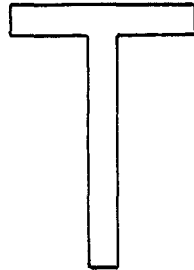
1



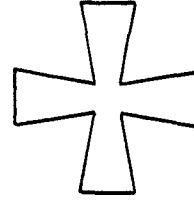
2



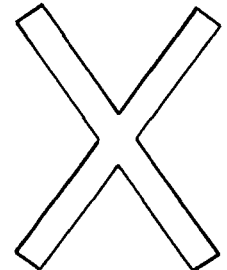
3



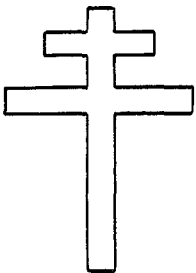
4



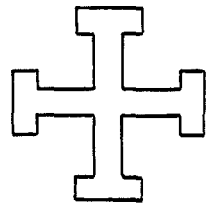
5



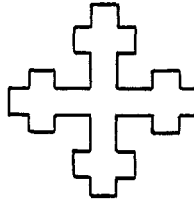
6



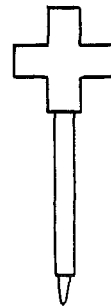
7



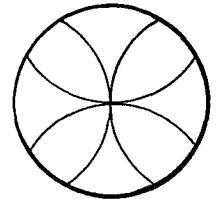
8



9



10



Nomenklaturprojekt för föremålsregistrering i Norden

© 18 - 1.8.2000

- 1 grískur kross
- 2 latneskur kross
- 3 Antoníusar-kross
- 4 kross heilags Georgs
- 5 Andrésar-kross
- 6 patriárka-kross
- 7 -
- 8 kross með krossörmum
- 9 prosessiukross
- 10 hjólkross

- 1 græsk kors
- 2 latinsk kors
- 3 Antoniuskors
- 4 Georgskors
- 5 Andreaskors
- 6 patriarkalkors
- 7 hammer-/krykkekors
- 8 korsarmskors/korset kors
- 9 processionskors
- 10 cirkel-/hjulkors

- 1 gresk kors, kross<sup>Ⓜ</sup>
- 2 latinsk kors, kross<sup>Ⓜ</sup>
- 3 T-kors/Antoniuskors, -kross<sup>Ⓜ</sup>
- 4 Georgskors, -kross<sup>Ⓜ</sup>
- 5 Andreaskors, -kross<sup>Ⓜ</sup>
- 6 ortodoks kors, -kross<sup>Ⓜ</sup>
- 7 hammerkors, -kross<sup>Ⓜ</sup>
- 8 korsarmskors, -kross<sup>Ⓜ</sup>
- 9 procesjonskors, -kross<sup>Ⓜ</sup>
- 10 hjulkors, -kross<sup>Ⓜ</sup>

- 1 grekiskt kors
- 2 latinskt kors
- 3 Antoniuskors/taukors
- 4 Georgskors
- 5 Andreaskors
- 6 patriarkkors
- 7 kryckkors
- 8 korsarmskors
- 9 processionskors
- 10 hjulkors/konsekrationskors

- 1 kreikkalainen risti
- 2 latinalainen risti
- 3 Antoniuksen risti
- 4 Yrjön risti
- 5 Andreaksen risti
- 6 patriarkan risti
- 7 vasararisti
- 8 kerrottu risti
- 9 kulkueristi
- 10 vihkiristi

## LITTERATUR

DAHLBY, F. 1963. De heliga teckens hemlighet. Symboler och attribut. Stockholm.

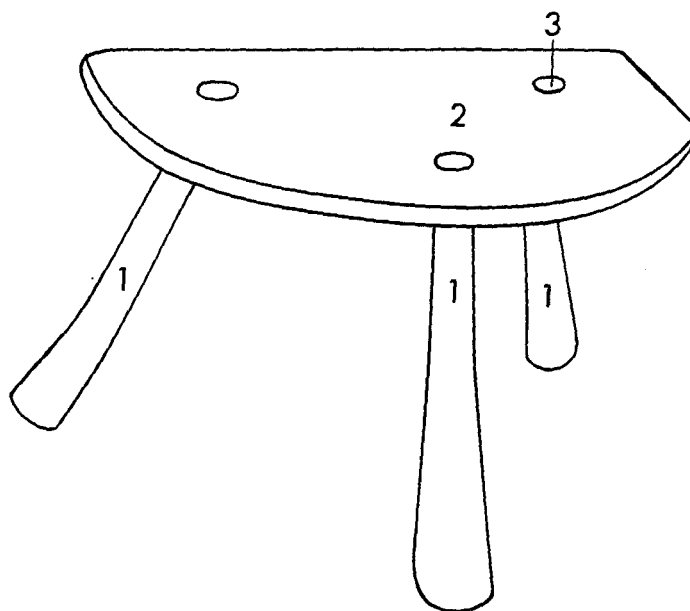
Danmarks Kirker I ff. København 1933 ff.

DIETRICHSON, L. 1902. Omrids af Den Kirkelige Kunstarkæologi. Kristiania.





Íslenska	Dansk	Norsk	Svenska	Suomi
KOLLUR	SKAMMEL/PALD	KRAKK	PALL	JAKKARA
tré	træ	tre	trä	puuta



- 1 fótur
- 2 seta
- 3 gat

- 1 ben
- 2 sæde
- 3 hul

- 1 bein
- 2 sete
- 3 hull, holm

- 1 ben
- 2 sits
- 3 hål

- 1 jalka
- 2 istuin
- 3 reikä

## LITTERATUR

BØGGILD-ANDERSEN, C.O. 1958. Møbelkunstens historie. (Snedkerbogen I-II).

WANSCHER, O. 1966. Møbelkunsten. Typer og interiører fra fem aartusinder.  
København.



Íslenska

Dansk

Norsk

Svenska

Suomi

LYKKJA/  
KENGUR

ÍKRAMPE

KRAMPE

KRAMPA

SINKILÄ

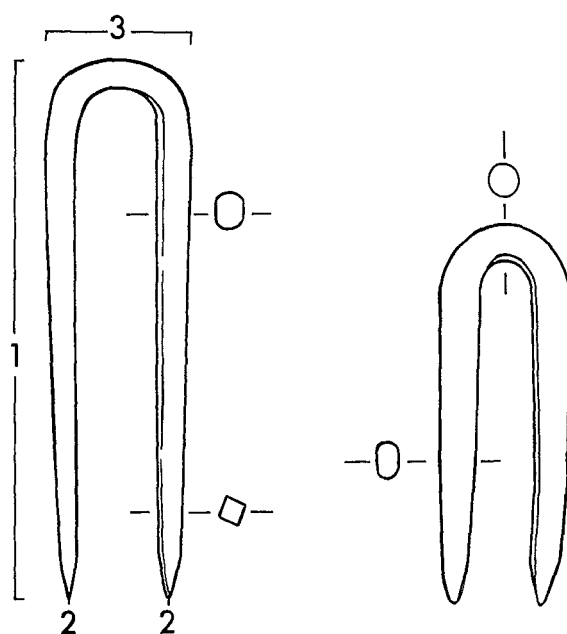
járn

jern

jern

järn

rautaa



1 leggur  
2 oddur  
3 bugur

1 ben  
2 spids  
3 bøjle

1 legg  
2 spiss/odd  
3 -

1 ben  
2 udd  
3 bygel

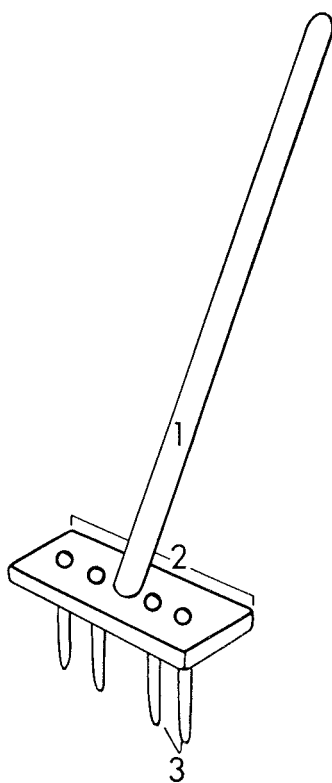
1 jalka  
2 kärki  
3 kaari

## LITTERATUR

FÆRDEN, G. 1989. Metallgjenstander.  
(De arkeologiske utgravninger i Gamlebyen Bd. 7). Oslo.



Íslenska	Dansk	Norsk	Svenska	Suomi
KLÓRA	KRATTE	—	KRATTA	HARAVA
tré	træ	tre	trä	puuta



© Nomenklaturprojekt för före...älsregistrering i Norden

9 - 1.9.1989

1 skaft	1 skaft	1 skaft	1 skaft	1 varsi
2 haus	2 rivehoved/ rivebul	2 tindhode, -hovud <sup>H</sup>	2 huvud	2 (haravan) lapa
3 tindur	3 tand	3 tind	3 pinne	3 (haravan) pii

## LITTERATUR

Frilandsmuseet. Nationalmuseets 7. Afdeling. Vejleder. Nationalmuseet 1975.

Íslenska

Dansk

Norsk

Svenska

Suomi



KRÍTARPIPA

KRIDTPIBE

KRITTPIBE

KRITPIPA

LIITUPIIPPU

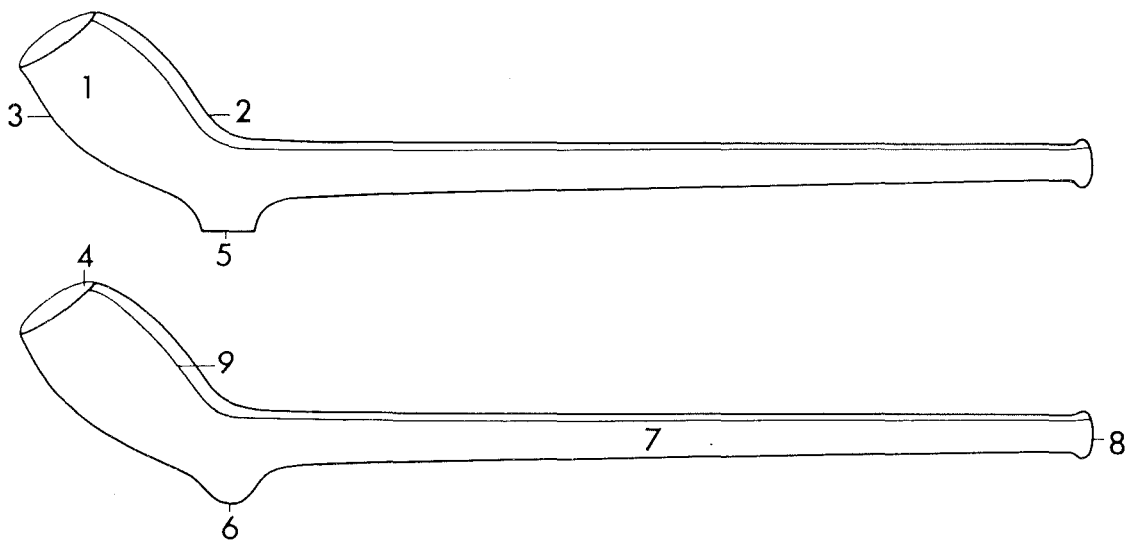
pipuleir

piyeler

pipeleire

piplera

piippusavea



6

1 haus/kóngur  
 2 bakhlió  
 3 framhlió  
 4 op  
 5 hæll  
 6 hæll  
 7 leggur  
 8 munnstykki  
 9 saumur

1 hoved  
 2 bagside  
 3 forside  
 4 munding  
 5 tap/hale  
 6 tap/hale  
 7 stilk  
 8 mundbid  
 9 støberand

1 hode, hovud<sup>H</sup>  
 2 bakside  
 3 forside  
 4 røykåpning  
 5 knast  
 6 spore  
 7 stilk  
 8 munnstykke  
 9 støperand

1 huvud  
 2 baksida  
 3 framsida  
 4 mynning  
 5 klack  
 6 sporre  
 7 skaft  
 8 munstycke  
 9 gjutsöm

1 koppa  
 2 etumus/etuosa  
 3 takaosa  
 4 pesä  
 5 nypykkä  
 6 nypykkä  
 7 varsi  
 8 imuke  
 9 valin-/  
 valusauma

## LITTERATUR

- BONDS, G. 1977. Kritpipor från Ryssviken. Fataburen. Stockholm.
- Kritpipor. Historien kring ett fynd vid Södermalmstorg. Stockholms Stadsmuseum. 1985. Stockholm.
- LJUNG, J-Å. 1986. Kritpipehandlarens magasin. Populär Arkeologi. Årg. 4. Nr.1. Lund.
- WALLIN, L. 1983. Datering med hjälp av kritpipor. Fornvännen. Stockholm.
- ÅKERHAGEN, A. 1985. Kritpipor. Stockholm.





Íslenska

Dansk

Norsk

Svenska

Suomi

LÓÐVINDA

VINDE MED  
KRIDTSNOR

KRITTSNOR

MURARSNÖRE/  
RIKTSNÖRE

MUURARINNUORA/  
OHJENUORA

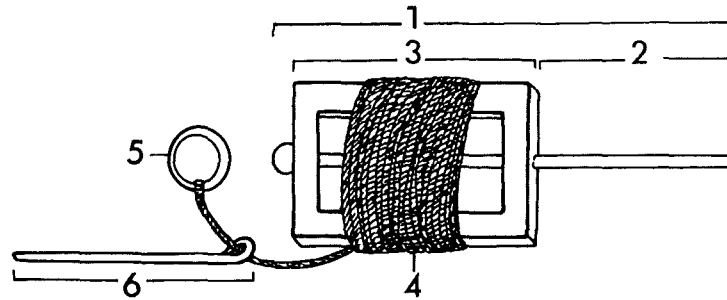
litur  
tré  
band  
málmur

farve-/kridt  
træ  
snor  
metal

farge-/kritt  
tre  
fiber  
metall

krita  
trä  
snöre  
metall

liitua  
puuta  
nuuraa  
metallia



- 1 öxull
- 2 handfang
- 3 rammi  
sem snýst
- 4 lína
- 5 hringur
- 6 pinni

- 1 aksel
- 2 håndtag
- 3 roterende  
ramme
- 4 snor
- 5 ring til  
fastgøring
- 6 stikke

- 1 aksel
- 2 handtak
- 3 snelle
- 4 snor
- 5 festering
- 6 stikke

- 1 axel
- 2 handtag
- 3 svirvel
- 4 snöre
- 5 fastsättnings-  
ring
- 6 sticka

- 1 akseli
- 2 kädensija
- 3 kela
- 4 nuora
- 5 kiinnitys-  
reikä
- 6 tikku

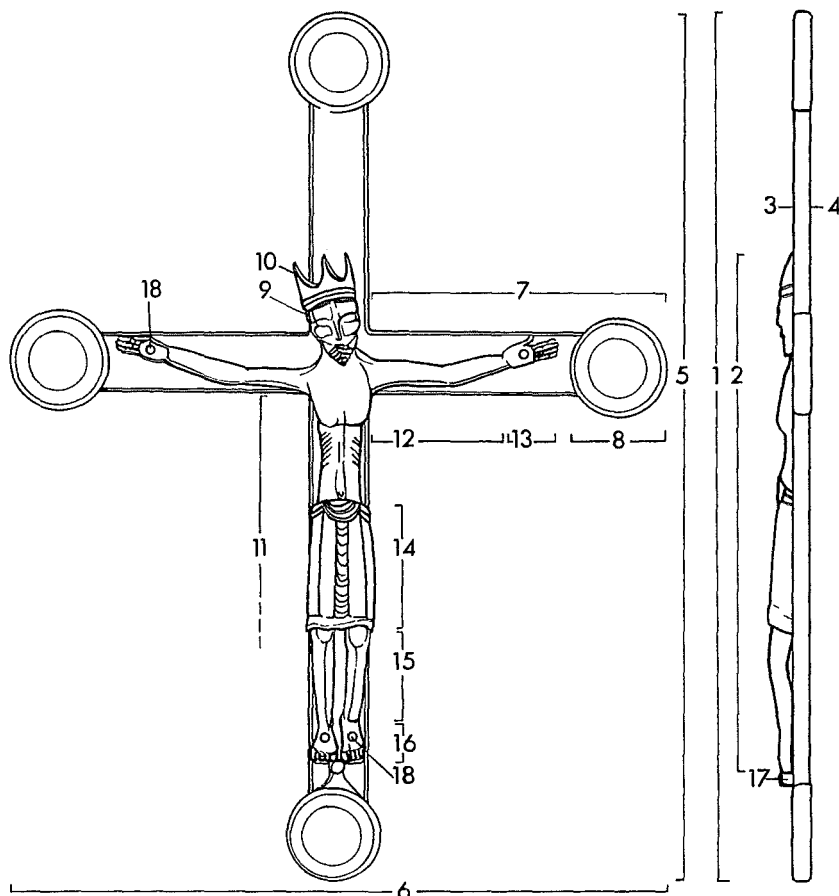
## LITTERATUR

RASMUSSEN, H. 1957. Byggepladsen i hverdag og fest. København.

TYGHEM, F. van. 1966. Op en om de Middeleeuwse Bouwwerf I-II. Brüssel.



Íslenska	Dansk	Norsk	Svenska	Suomi
RÓÐA	KRUCIFIKS	KRUSIFIKS	KRUCIFIX	KRUSIFIKSI
tré bein koparblanda góðmálmur smelti	træ ben kobberlegering ædelmetal emalje	tre bein kopperlegering edelmetall emalje	trä ben kopparlegering ädelmetall emalj	puuta luuta kuparilejeerinkiä jalometallia emalia



18 - 1.8.2000 © Nomenklaturprojekt för föremålsregistrering i Norden

1 kross	1 kors	1 kors	1 kors	1 risti
2 róða	2 Kristusfigur*	2 Kristusfigur*	2 Kristusfigur*	2 Kristus-hahmo
3 framhlið	3 forside	3 front/forside	3 framsida	3 etusivu
4 bakhlið	4 bagside**	4 bakside**	4 baksida**	4 takasivu
5 langarmur/álma	5 korsstamme/ pæl	5 -	5 -	5 -
6 þverarmur/álma	6 tværbjælke	6 -	6 -	6 poikkipuu
7 álma	7 korsarm	7 korsarm	7 korsarm	7 ristivarsi
8 krossendi	8 korsarmsende +	8 korsarmsende +	8 korsarmsände/ ändplatta +	8 ristivarren pää
9 höfuð	9 hoved	9 hode, hovud <sup>♯</sup>	9 huvud	9 pää
10 kóróna	10 krone/ tornekrona ++	10 krone/ tornekrona ++	10 krona/ törnekrona ++	10 orjantappura- kruunu
11 líkami	11 krop	11 kropp	11 bål	11 vartalo
12 handleggur	12 arm	12 arm	12 arm	12 käsivarsi
13 hönd	13 hånd	13 hånd	13 hand	13 käsi
14 lendaklæði	14 lændeklæde	14 lendeklede	14 ländklæde	14 lannevaate
15 fótleggur	15 ben	15 bein	15 ben	15 jalka
16 fótur	16 fod +++	16 fot +++	16 fot	16 jalkaterä
17 fótstallur	17 podium/ suppedaneum	17 fotstykke	17 fotstykke	17 jalusta
18 nagli/gat	18 nagle/-hul	18 nagle/-hull, -hol <sup>♯</sup>	18 spik/-håll	18 naula/-reikä

## LITTERATUR

BLINDHEIM, M. 1952. East-Norwegian wooden figure sculpture in the second half of the thirteenth century. Oslo.

LANGBERG, H. 1982. Gunhildkorset. København.

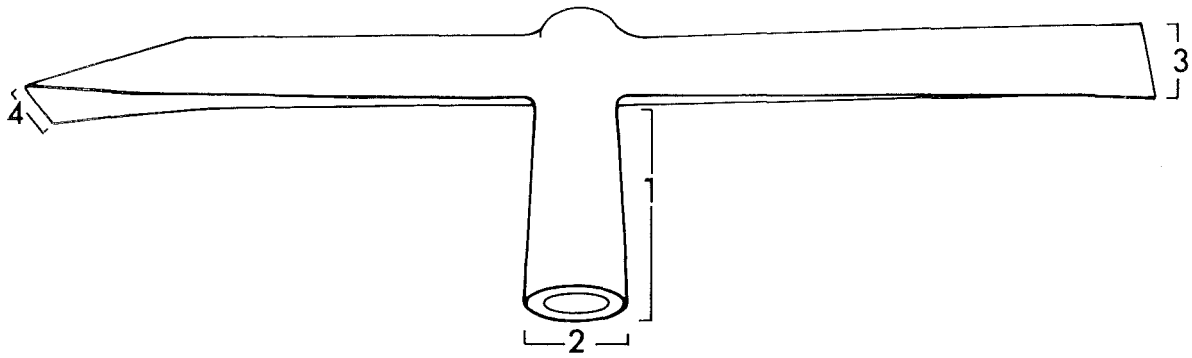
SCHILLER, G. 1968. Iconographie der christlichen Kunst. B. 2. Gütersloh.

### Noter:

- \* Mange Kristusfigurer er hule, enten fordi de er støbt i metal eller for træfigurernes vedkommende for at undgå revnedannelser. Udformningen afhænger af tidsperioden.
- \*\* Korset bagside kan være dekoreret.
- + Formen kan være en anden end den her viste.
- ++ Kan mangle.
- +++ Fødderne kan være fremadrettede eller udadrejede med hver sin nagle, eller lagt over hinanden gennemboret af én nagle.



Íslenska	Dansk	Norsk	Svenska	Suomi
STINGÖXI	KRYDSØKSE/ STIKØKSE	KRYSSØKS	STICKYXA	PIIKKIKIRVES
járn stál goðmálmur tré	jern stál ædelmetall træ	jern stál edelmetall tre	járn stál ädelmetall trä	rautaa terästä jalometallia puuta



© Nomenklaturprojekt för föremålsregistrering i Norden

12 - 1.7.1990

\* Stickyxan är sällan skaftad. Den kraftiga holken fungerar som handtag.

1 falur	1 dølle	1 fal	1 holk	1 varsiputki
2 skaftgat*	2 skafthul*	1 skafthull, -hol <sup>m</sup> *	2 skafthål*	2 varsireikä*
3 munnur	3 æg	3 egg	3 egg	3 (oiko)terä
4 munnur	4 tværæg	4 tverregg	4 tväregg	4 poikkiterä

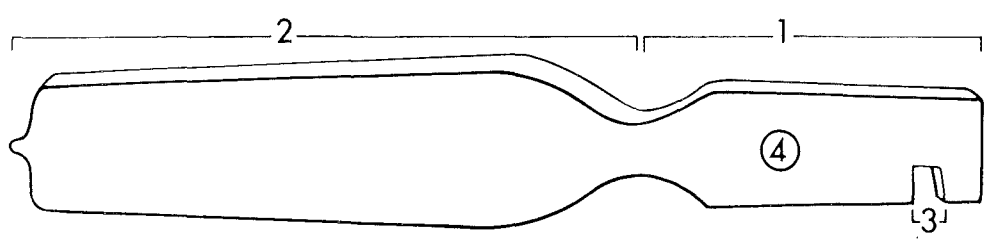
LITTERATUR

GOODMAN, W.L. 1964. The history of woodworking tools. London.

TYGHEM, F. van. 1966. Op en om de Middeleeuwse Bouwwerf I-II. Brüssel.



Íslenska	Dansk	Norsk	Svenska	Suomi
TÖNG	KRØSEL	KRØYSEL	KRÖJSEL	LASIPIHDIT
stál	stål	stål	stål	terästä



© Nomenklaturprojekt för föremålsregistrering i Norden  
1.9.1988

1 haus	1 hoved	1 hode, hovud <sup>H</sup>	1 huvud	1 pää
2 skaft	2 håndtag	2 handtak	2 handtag	2 kädensija
3 kjaftur	3 bid	3 bitt	3 bett	3 murrinkolo
4 gat	4 ophængshul	4 opphengshull, hol <sup>H</sup>	4 upphängningshål	4 ripustusreikä

## LITTERATUR

MØLLER, C. 1933. Glarmesteren. Hans Materiale, Værktøj og Arbejde.  
(Købstadmuseet "Den gamle By" Aarbog 1932-33). Aarhus.

MØLLER, C. 1943. Glarmester. (Dansk Haandverk II, red. Erik Hansen).  
København.





Íslenska

Dansk

Norsk

Svenska

Suomi

STÓLL

KNUBSTOL

KUBBESTOL

KUBBSTOL

PÖNTTÖTUOLI

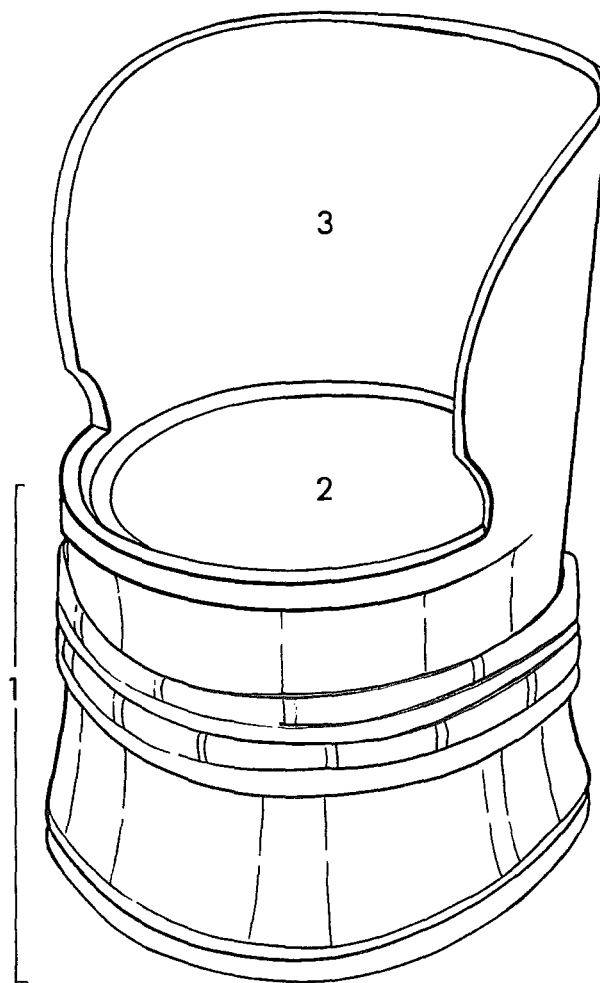
tré

træ

tre

trä

puuta



© Nomenklaturprojekt för föremålsregistrering i Norden

18 - 1.8.2000

Er enten en udhulet træstamme, hvor ryg og fod er i ét stykke, eller en bødkret konstruktion.  
\* Kan være nedfældet i, sømmet i eller ligge som låg over foden.

1 fótur/stofn  
2 seta  
3 bak

1 fod  
2 sæde\*  
3 ryg

1 fot  
2 sete  
3 rygg

1 fot  
2 sits  
3 rygg

1 jalka  
2 istuin  
3 selus

## LITTERATUR

BØGGILD-ANDERSEN, C.O. 1958. Møbelkunstens historie. (Snedkerbogen I-II).

WANSCHER, O. 1966. Møbelkunsten. Typer og interiører fra fem aartusinder.  
København.



Íslenska

Dansk

Norsk

Svenska

Suomi

GRANASKÓR

KOMULESKO

KUMULESKO

OXMULESKO

LEVEÄKÄRKINEN  
KENKÄ "LEHMÄN-  
TURPAKENKÄ"

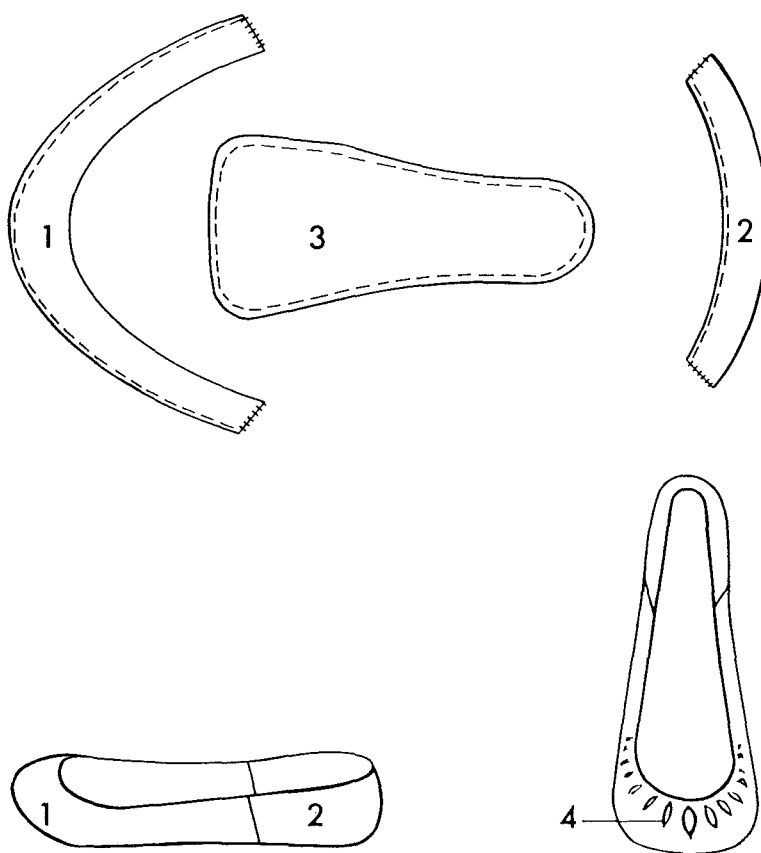
leður

læder

lær

läder

nahkaa



© Nomenklaturprojekt för föremålsregistrering i Norden

1.9.1988

1 framleður  
2 afturleður  
3 sóli  
4 stíffður sóli

1 forlæder  
2 baglæder  
3 sål  
4 udskæring

1 forlær  
2 baklær  
3 såle  
4 perforering

1 framläder  
2 bakläder  
3 sula  
4 utskärning

1 etukappale  
2 takakappale  
3 antura  
4 leikekoristelu

## LITTERATUR

BROBERG, B., HASSELMO, M. 1981. Keramik, kammar och skor från 7 medeltida städer. Fyndstudie. Medeltidsstaden 30. Stockholm.

KOCH, H.D. 1986. Hvad fortæller det arkeologiske materiale om skomagerhåndværket fra ca. 1250 til ca. 1500? Land og by i middelalderen 4, s. 19-32. Tønder.

SCHIA, E. 1977. Skomaterialet fra "Mindets Tomt". De arkeologiske utgravninger i Gamlebyen, Oslo, 1. Oslo.

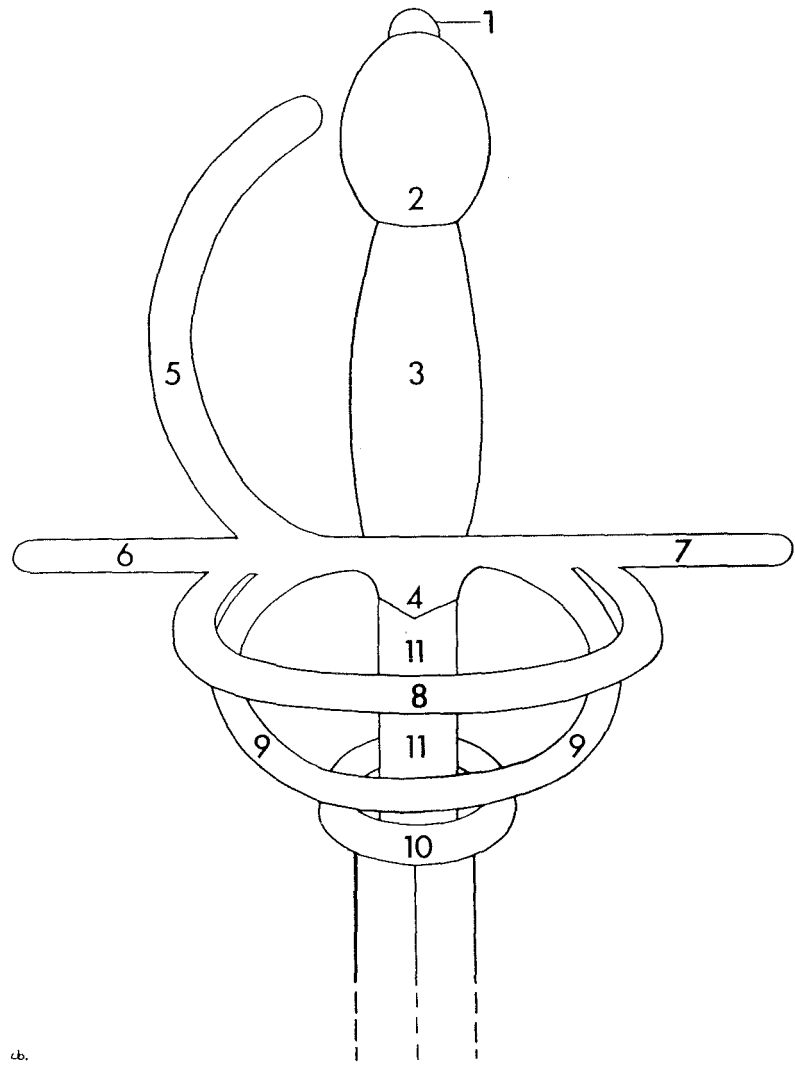
SCHIA, E. 1987. Sko og støvler. De arkeologiske utgravninger i Gamlebyen, Oslo, 3. Oslo.



Íslenska                      Dansk                      Norsk                      Svenska                      Suomi

SVERÐSHJALT                      KÅRDEFÆSTE                      KÅRDEFESTE                      VÄRJFÄSTE                      MIEKANKAHVA

járn	jern	jern	järn	rautaa
stál	stál	stál	stål	terästä
tré	træ	tre	trä	puuta
bein	ben	bein	ben	luuta
leður	læder	lær	läder	nahkaa
koparblanda	kobberlegering	kopperlegering	kopparlegering	kuparileejerinkiä
góðmálmur	ædelmetal	edelmetall	edelmetall	jalometallia
gimsteinar	ædelsten	edelstein	edelstenar	jalokivä



b.

1 hnoó	1 nitteknop	1 naglehode, hovud <sup>n</sup>	1 nitknapp	1 niittinuppi
2 klót	2 knapp	2 knapp	2 knapp	2 nuppi/ponsi
3 meðalkafl	3 greb	3 grep	3 kavel	3 kourain
4 hjaltmót	4 kryds/écusson	4 kryss/ecusson	4 kryss/ecusson	4 ecusson
5 handbjörg	5 håndbøjle	5 håndbøyle	5 handbygel	5 käsikaari
6 hjalt	6 forreste	6 fremre	6 främre	6 etumainen
	parerstang	parerstang	parerstång	väistintanko
7 hjalt	7 bageste	7 bakre	7 bakre	7 taempi
	parerstang	parerstang	parerstång	väistintanko
8 hjaltbogi	8 parerbøjle	8 parerbøyle	8 parerbygel	8 väistinkaari
9 fingurvar	9 fingerbøjle	9 fingerbøyle	9 fingerbygel	9 sormikaari
10 brandkafl	10 parerbøjle	10 parerbøyle	10 parerring	10 väistinrengas
11 hjaltbogi	11 klingebryst/ricasso	11 klingebryst	11 ricasso	11 ricasso

LITTERATUR

CEDERLÖF, O. 1951. Historiens plogbillar. Stockholm.

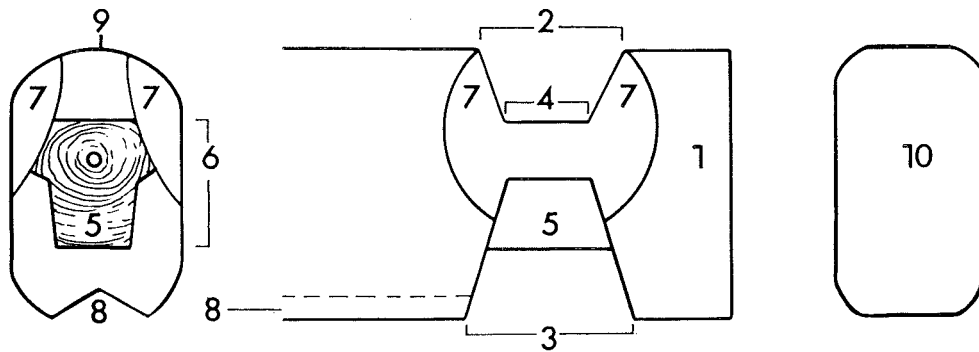
GRIEG, S. 1943. Hugg- og støtvåpen fra middelalderen. Nordisk Kultur XII B.  
Stockholm

LIEBGOTT, N-K. 1976. Middelalderens våben. København.

SEITZ, H. 1965. Blankvaffen. Braunschweig.



Íslenska	Dansk	Norsk	Svenska	Suomi
NAF	KNUDE	LAFT/NOV	KNUT	NURKKASALVOS
tré	træ	tre	trä	puuta



Förlagan är framtagen ur norskt material

Da danske be-  
nævnelser sav-  
nes, benyttes  
de norske

1 laftehode, -hovud <sup>H</sup>	1 skalle/hjessa	1 nurkan pää
2 overhogg	2 överhugg	2 ylälovi
3 underhogg	3 underhugg	3 alalovi
4 nakke	4 -	4 niska
5 kverke/garpe	5 bindtröskel	5 hammas
6 hals	6 hals	6 kaula
7 kinning	7 fasning/ halsning	7 kaulaviiste/ poski
8 mefar/ mosegrop	8 drag	8 vara(us)
9 rygg/nakke	9 -	9 -
10 novende	10 -	10 -

## LITTERATUR

CHRISTIE, H. 1974. Middelalderen bygger i tre. Oslo/Bergen/Tromsø.

SJOMAR, P. 1988. Byggnadsteknik och timmermanskonst. Göteborg.





Íslenska

Dansk

Norsk

Svenska

Suomi

NAF 2

KNUDE 2

LAFT/NOV 2

KNUT 2

NURKKASALVOS 2

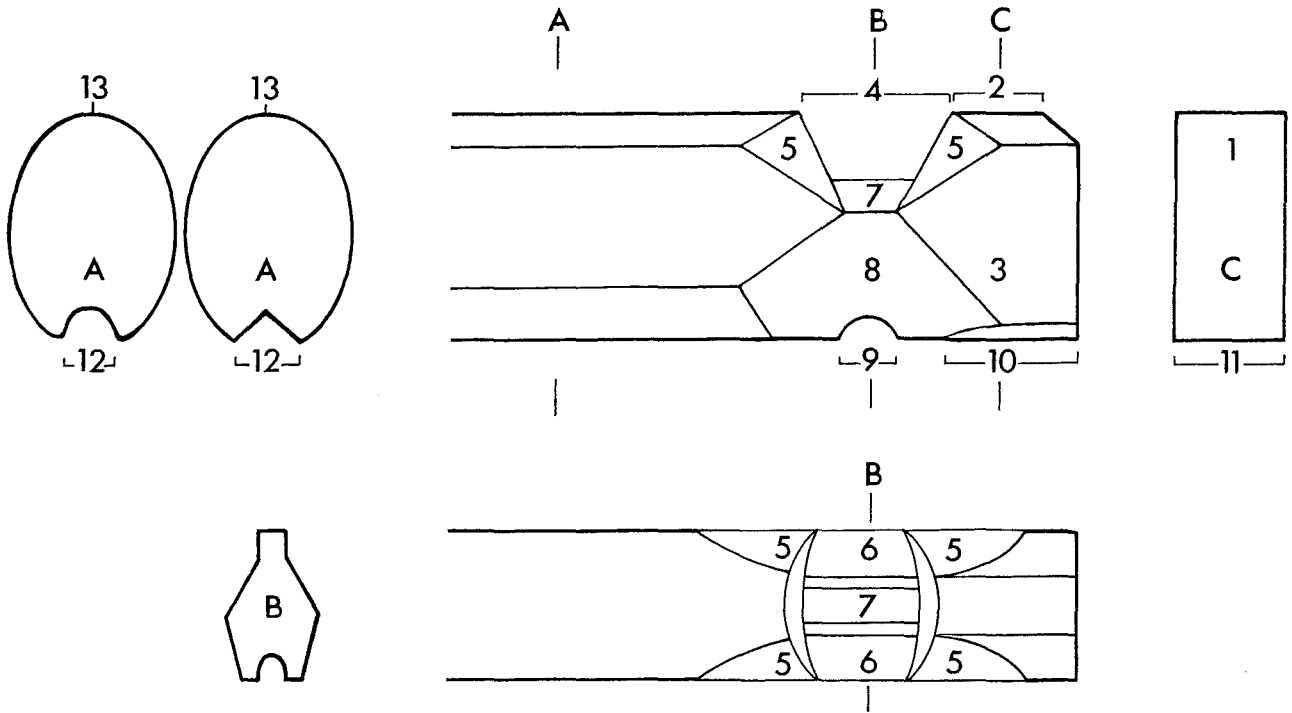
tré

træ

tre

trä

puuta



De viste eksempler bygger på svensk materiale.

Íslensk  
materiale  
savnas

1 knudehoved

I øvrigt benyttes  
de svenske  
betegnelser

1 laftehode,  
-hovud<sup>♂</sup>2 laftehode,  
-hovud<sup>♂</sup>, utnov

3 –

4 overhogg

5 kinning

6 –

7 –

8 hals

9 underhogg

10 –

11 novende

12 medrag/  
mosegrop

13 rygg/nakke

1 hjässa

2 skalle

3 kindplan

4 överhak

5 överhalsning

6 katt

7 betta

8 opphugg

9 underhak

10 underhalsning

11 stötyta

12 långdrag

1 hirrenpää

2 nurkanpää/  
pölkky/pii

3 poski

4 ylälovi

5 kaulaviisteet

6 kaulansivu

7 hammas

8 alaviiste

9 alalovi

10 päätyviiste

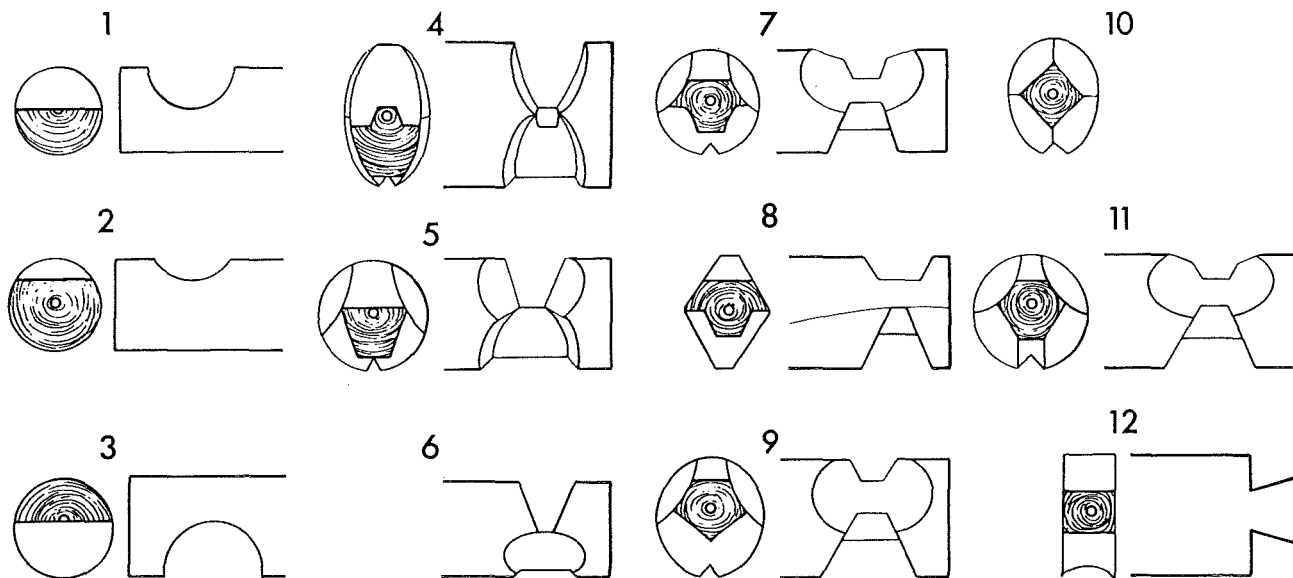
11 alapinta

12 varu





Íslenska	Dansk	Norsk	Svenska	Suomi
NAF	KNUDEHALS	LAFTEHALS	KNUTHALS (UNDERHAKS KNUT)	NURKKASALVOS
tré	træ	tre	trä	puuta



Norska knuttyper

Da danske be-  
nævnelser sav-  
nes, benyttes  
de norske

1 vagenov med overhogg på halv ved	1 rundknot	1 koirankaula
2 vagenov med lite nedhogg	2 rundknot	2 koirankaula
3 vagenov med underhogg på halv ved	3 rundknot	3 koirankaula
4 Uvlaft	4 rundknot	4 ylälovellinen ylähammasnurkka
5 Finndalslaft med over- kinning	5 Finndalsknot med över- halsning	5 ylälovellinen tasapohjanurkka
6 Finndalslaft med under- kinning (ræv- skorolaft)	6 Finndalsknot med under- halsning	6 ylälovellinen alaviistenurkka
7 Raulandslaft med over- kinning	7 Raulandsknot med över- halsning	7 alalovellinen yläviistenurkka
8 Raulandslaft i sekskantet stokk (høre- laft)	8 Raulandsknot i sexkantig stock	8 kaksilovinen alahammasnurkka
9 5-kantet hals	9 5-kantig hals	9 viistokulmainen kaula
10 kantstilt 4-kantet hals	10 kantställd 4-kantig hals	10 syrjällä seisova neljäkulmainen kaula
11 6-kantet hals	11 6-kantig hals	11 kuusikulmainen kaula
12 sinklaft	12 laxknot	12 lohenpyrstö

## LITTERATUR

CHRISTIE, H. 1974. Middelalderen bygger i tre. Oslo/Bergen/Tromsø.

SJÖMAR, P. 1988. Byggnadsteknik och timmermanskonst. Göteborg.



Íslenska

Dansk

Norsk

Svenska

Suomi

NAF

KNUDEHOVED

LAFTEHODE

KNUTSKALLE

NURKANPÄÄ

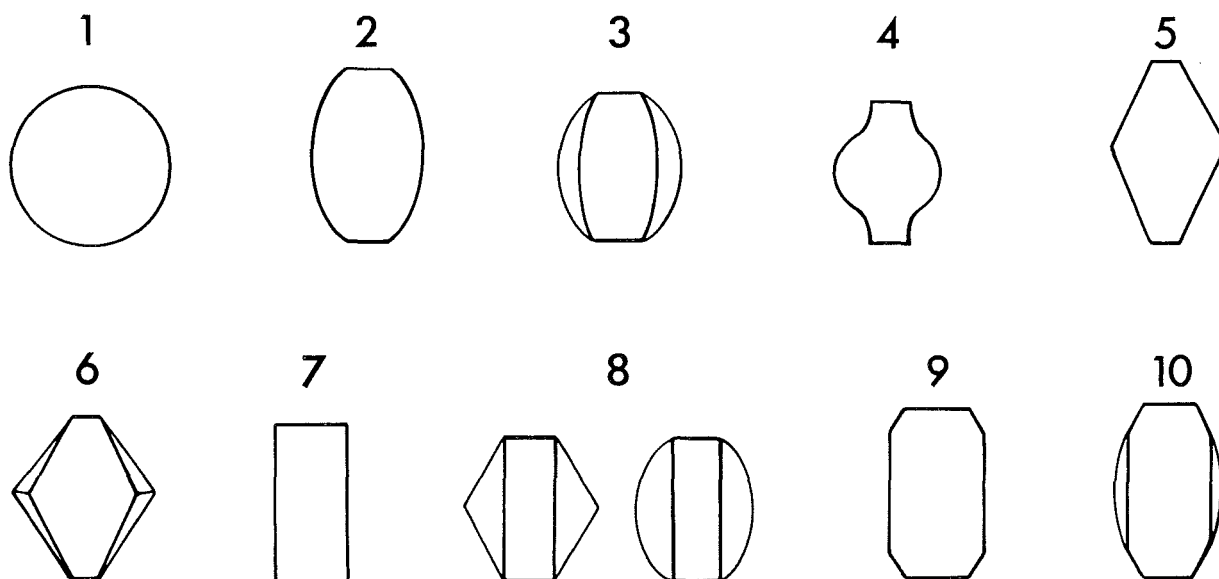
tré

træ

tre

trä

puuta



Förlagan är framtagen ur norskt material

Da danske be-  
nævnelser sav-  
nes, benyttes  
de norske

1 rundlaft	1 rundknot
2 rett ovallaft	2 rak ovalknot
3 avsmalnende ovallaft	3 avsmalnande ovalknot
4 rund sekskant	4 rund sexkant
5 rett sekskant	5 rak sexkant
6 avsmalnende sekskant	6 avsmalnande sekskant
7 rett firkant	7 rak fyrkant
8 avsmalnende firkant	8 avsmalnande fyrkant
9 rett åttekant	9 rak åttkant
10 avsmalnende åttekant	10 avsmalnande åttkant

1 pyöröhirsi
2 ovaalipää
3 viistetty ovaali
4 pyöristetty kuusikulma
5 suora kuusikulma
6 viistetty kuusikulma
7 suora nelikulma
8 viistetty nelikulma
9 suora kahdeksankulma
10 viistetty kahdeksankulma

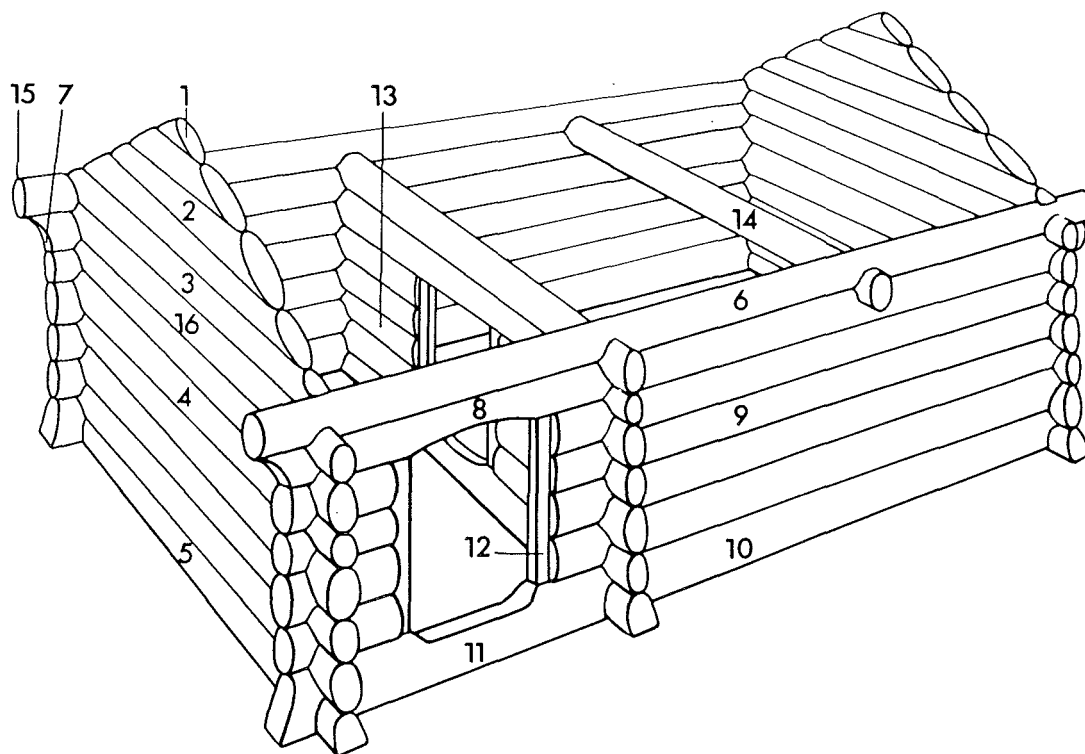
LITTERATUR

CHRISTIE, H. 1974. Middelalderen bygger i tre. Oslo/Bergen/Tromsø.

SJOMAR, P. 1988. Byggnadsteknik och timmermanskonst. Göteborg.



Íslenska	Dansk	Norsk	Svenska	Suomi
STOKKBYGGT HÚS	BLOKHUS/KNUDE-TØMRET HUS	LAFTEHUS	KNUTTIMRING	SALVOSRAKENNUS
tré	træ	tre	trä	puuta



Förlagan är framtagen ur norskt material

1 taggavlstock	1 gauk	1 tupp/röstlus	1 päätykolmion ylin hirsi
2 taggavlstock	2 røstkabbar, raustkabbar <sup>H</sup>	2 røststockar/røstkabbar	2 päätykolmiohirsi
3 taggavlstock	3 røstmora, raustmora <sup>H</sup>	3 røstmoder	3 päätykolmiohirsi
4 gavlstok	4 gavlstokk	4 gavelstock	4 päätyseinähirsi
5 gavlsyldstock	5 gavlsvill	5 gavelsyll	5 alin päätyseinähirsi
6 tagfodsstock	6 stavlægje	6 väggband	6 ylin sivuseinähirsi
7 konsol	7 støttestutt	7 -	7 konsoli
8 døroverligger	8 døroverligger, -liggjar <sup>H</sup>	8 överslag/överspännare	8 kamanahirsi
9 langvægsstock	9 langveggstockk	9 långväggstock	9 sivuseinähirsi
10 langvægs-syldstock	10 langsvillstockk	10 långväggsyll	10 alin sivuseinähirsi
11 tærskelstock	11 dørstockk	11 trøskelstock	11 kynnyshirsi
12 karmplanke	12 beitski	12 gåt/sværd	12 pielilauta
13 skillevægsstock	13 kinnung	13 mellanväggsstock	13 väliseinähirsi
14 bindstock	14 bete	14 tvärbjälke	14 sidehirsi
15 -	15 stavlægje-stutt	15 -	15 ylimmän seinähirren pää
16 øvre tværvægsstock	16 jevnveggstockk, jamnveggstockk <sup>H</sup>	16 -	16 tasakerta

## LITTERATUR

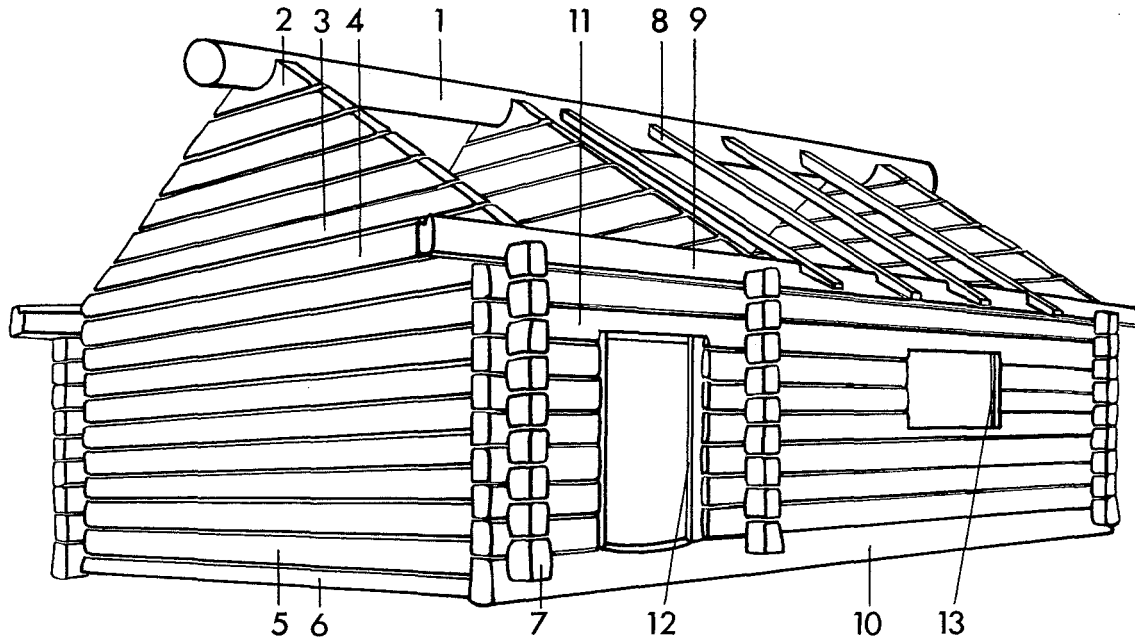
CHRISTIE, H. 1974. Middelalderen bygger i tre. Oslo/Bergen/Tromsø.

SJÖMAR, P. 1988. Byggnadsteknik och timmermanskonst. Göteborg.





Íslenska	Dansk	Norsk	Svenska	Suomi
STOKKBYGGT HÚS 2	BLOKHUS/ KNUDETØMRET HUS 2	LAFTEHUS 2	KNUTTMRAT HUS 2	SALVOSRA- KENNUS 2
tré	træ vidje	tre	trä	puuta



De viste eksempler bygger på svensk materiale.

Íslenskt materiale savnas	Dansk	Norsk	Svenska	Suomi
1 rygås	1 mønsås	1 ryggås/kroppås	1 kurkihirsi	
2 taggavlstock	2 gauk	2nockbit/tupp	2 ylin päätykol- miohirsi	
3 taggavlstock	3 røstmora, raustmora <sup>□</sup>	3 höna	3 päätykolmio- hirsi	
4 taggavlstock	4 gavlstockk	4 röstmoder	4 alin päätykol- miohirsi	
5 gavlsyldstok	5 gavlsvill	5 gavelsyll	5 päädynalushirsi	
6 udfyllnings- stok	6 utfyllingsstokk/ lus	6 fyllnadsstock	6 täytehirsi	
7 knuderække	7 nov	7 knutkedja	7 nurkkaketju	
8 (rafte)spær	8 sperre	8 raft	8 ruode	
9 tagfodsstok	9 stavlægje	9 väggband	9 räystäshirsi/ tasakerta	
10 langvægssyld- stok	10 langsvill	10 syll/tomtstock	10 alin seinähirsi	
11 dørøverligger	11 dørøverligger, -liggjar <sup>□</sup>	11 dörröverslag	11 kamanahirsi	
12 karmplanke	12 beitski	12 gåttsvärd	12 pihtipieli	
13 karmplanke	13 beitski	13 svärd	13 pieli	





Íslenska

Dansk

Norsk

Svenska

Suomi

STAFALÁT

BØDKRET KAR

LAGGET KAR

LAGGKÄRL

KIMPIASTIA

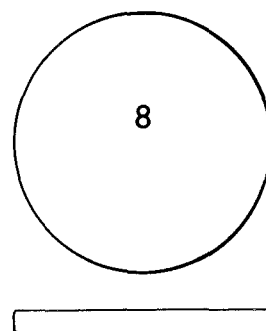
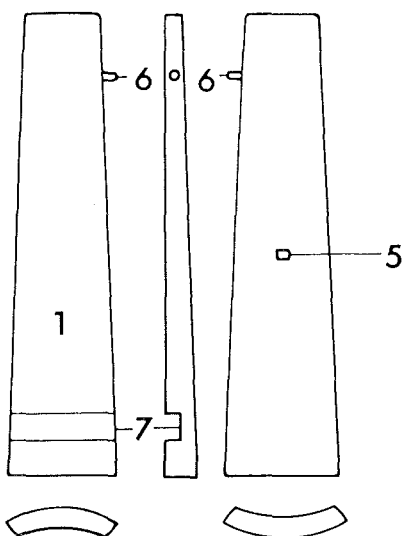
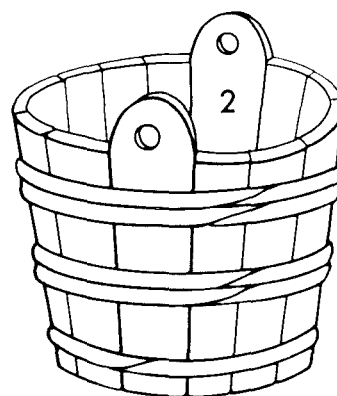
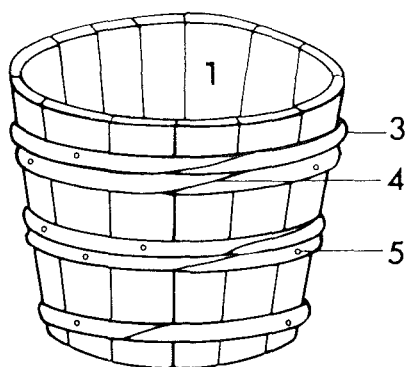
tré

træ

tre

trä

puuta



Nomenklaturprojekt för föremålsregistrering i Norden

1.9.1988

1 stafur	1 stav	1 stav	1 stav	1 kimpi
2 stafur	2 ørestav	2 ørestav	2 ørstav	2 korvakimpi
3 gjörð	3 bånd/vidje	3 band/gjord	3 band	3 vanne
4 -	4 samling/lås	4 sveip/lås	4 sveip/lås	4 (vanteen)liitos
5 nagli/ naglagat	5 søm/ nagle (hul)	5 plugg (hull, hol <sup>m</sup> )	5 plugg (hål)	5 puunaula(reikä)
6 tappi	6 dyvel	6 dømling	6 dymling	6 vaarna
7 lögg	7 fals	7 lagg	7 lagg	7 (pohja)ura/ uurros
8 botn	8 bund	8 bunn/botten <sup>m</sup>	8 botten	8 pohja

LITTERATUR

SUNDQUIST, W., ÅGREN, K. 1972. Laggning. (Västerbotten 1972:3). Umeå.



Íslenska

Dansk

Norsk

Svenska

Suomi

LENSA

LANSE

LANSE

LANS

PEITSI

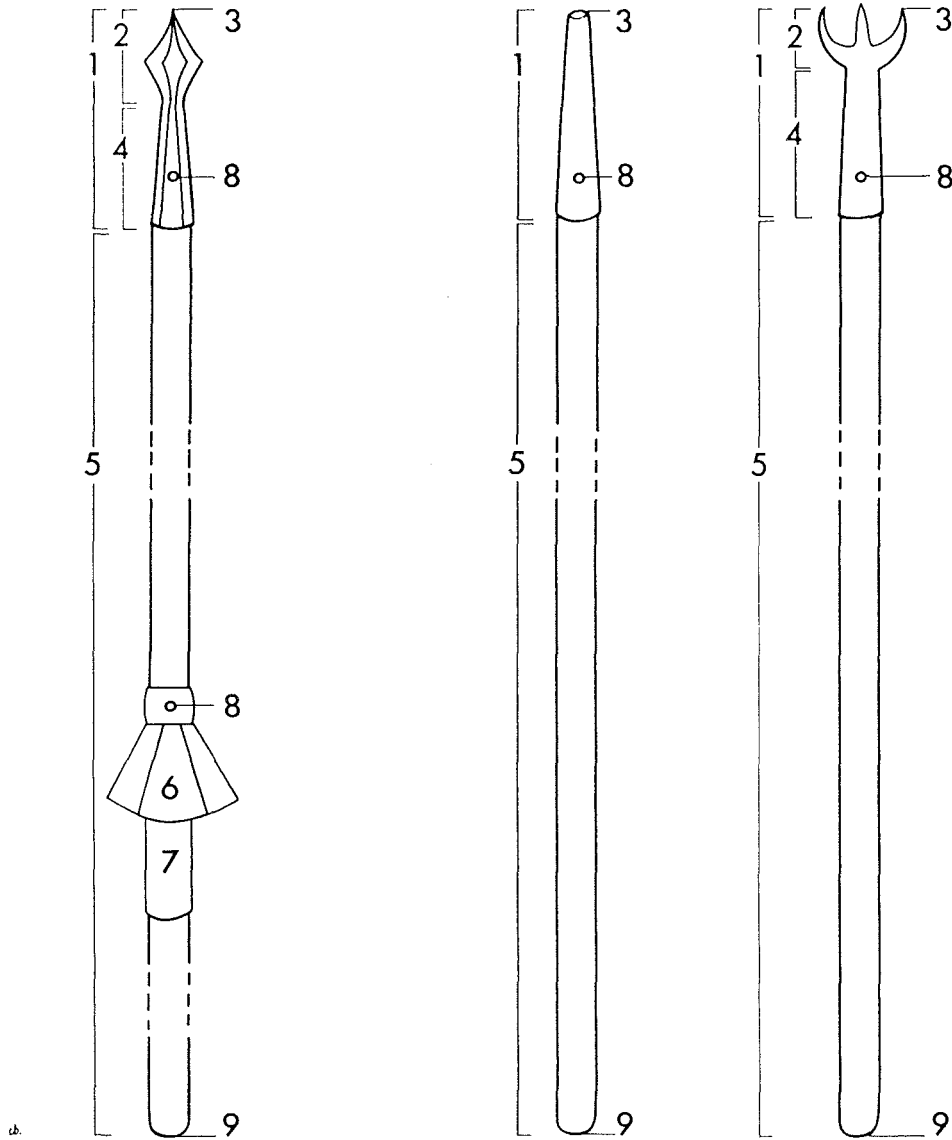
stál  
járn  
koparblanda  
góðmálmur  
leður  
textíll

stál  
jern  
kobberlegering  
ædelmetal  
læder  
tekstil

stál  
jern  
kopperlegering  
edelmetall  
lær  
tekstil

stál  
járn  
kopparlegering  
ädelmetall  
läder  
textil

terästä  
rautaa  
kuparilejeerinkiä  
jalometallia  
nahka  
tekstiiliä



Längd ca 3,5 m  
Diameter ca 9 cm

Nordisk Ministerråd/Arbejdsgruppen

© 1.6.1986

1 lensuoddur  
2 haus  
3 oddur  
4 falur  
5 skaft  
6 handbjörg  
7 handfang  
8 geirnagli/gat  
9 skaftendi

1 lansespids  
2 hoved  
3 od  
4 dølge  
5 lanse  
6 håndskærm  
7 greb  
8 nitte (hul)  
9 ende

1 lansespiss  
2 hode, hovud<sup>H</sup>  
3 odd  
4 fal/dølge  
5 lansestake  
6 håndskjerm  
7 grep  
8 nagle (hull, hol<sup>H</sup>)  
9 ende

1 lansspets  
2 huvud  
3 udd  
4 holk  
5 lans  
6 handskærm  
7 grepp  
8 nit (hål)  
9 ände

1 peitsenkärki  
2 kärki  
3 kärki/nirkko  
4 putki  
5 varsi  
6 kädensuojus  
7 kädensija  
8 (niitin)reikä  
9 (varren)kanta

## LITTERATUR

CEDERLÖF, O. 1951. Historiens plogbillar. Stockholm.

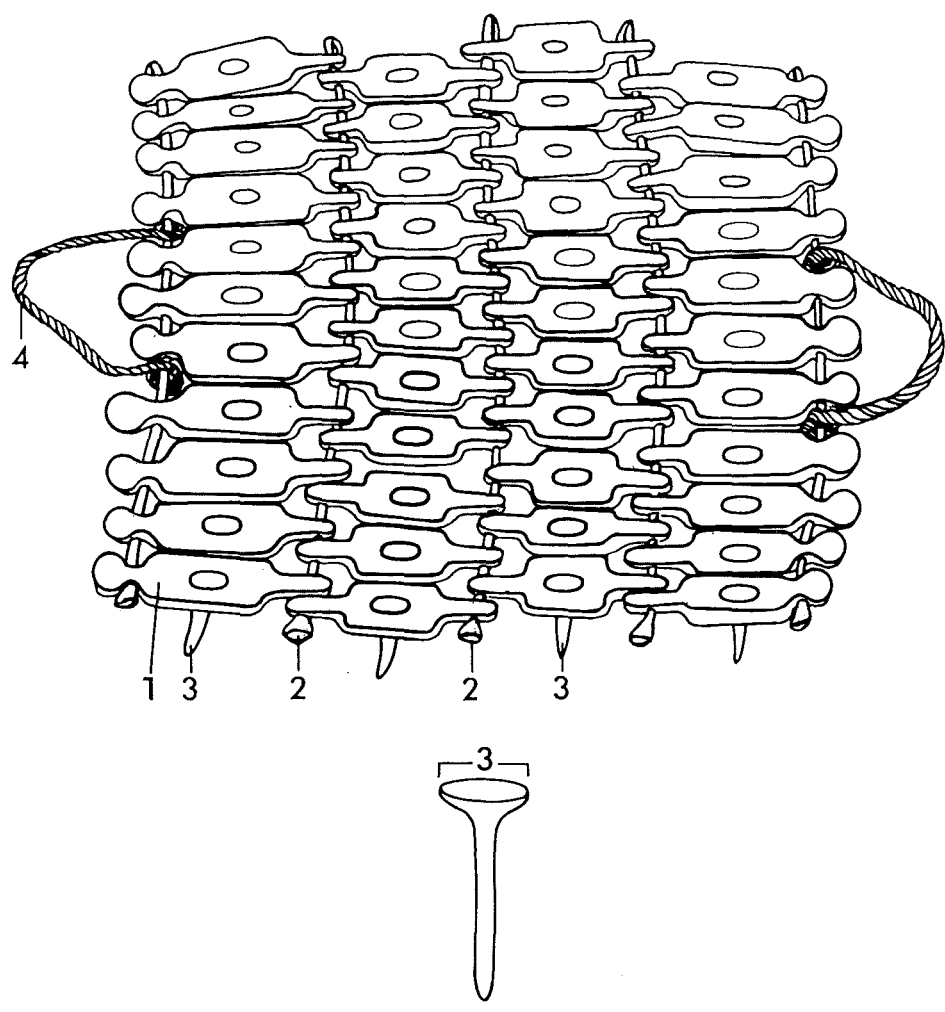
GRIEG, S. 1943. Hugg- og støtvåpen fra middelalderen. (Nordisk Kultur XII B. Vapen).  
Stockholm.

LIEBGOTT, N-K. 1976. Middelalderens våben. København.

SEITZ, H. 1965. Blankvaffen. Braunschweig.



Íslenska	Dansk	Norsk	Svenska	Suomi
HERFI 2	LEDHARVE	LEDDHARV	LEDHARV	NIVELKARHI/ NIVELÄES
tré viðja	træ vidje	tre vidje	trä vidja	puuta ketju(a)



© Nomenklaturprojekt för föremålsregistrering i Norden

11 - 1.7.1990

1 hlekkur	1 led	1 ledd	1 led	1 runkokappale
2 -	2 vidje	2 vidje	2 vidja	2 ketju
3 tindur	3 tand	3 tind	3 pinne	3 piikki
4 dráttarlykkja	4 trækning	4 trekkring	4 dragstropp	4 vetolenkki

## LITTERATUR

LERCHE, G. 1982. A Viking harrow down a well. (Tools & Tillage 4/3, 1982, s.185-191). København.

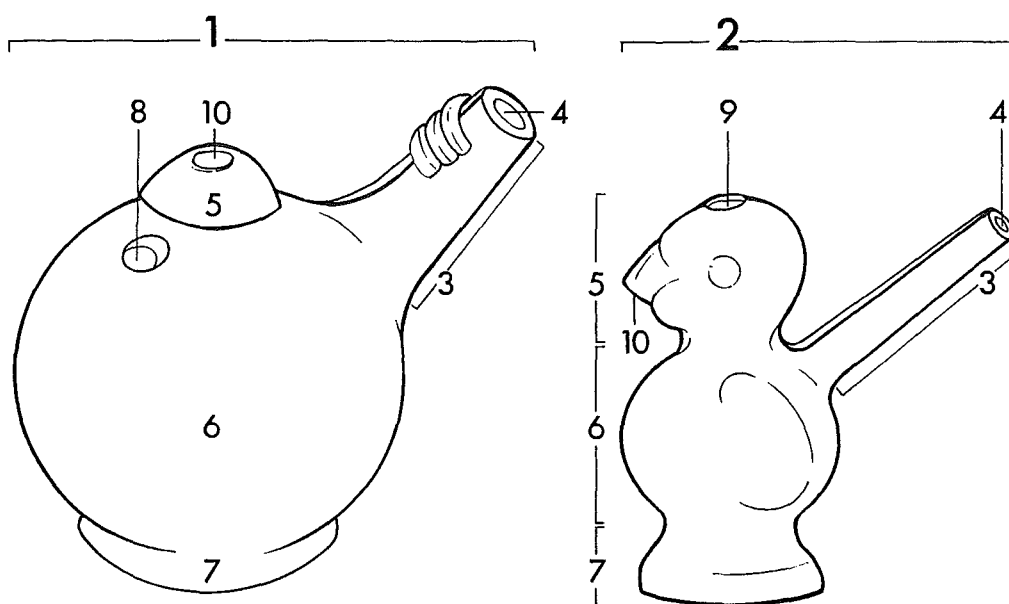
MYRDAL, J. 1986. Medeltidens åkerbruk. Agrarteknik i Sverige ca 1000 till 1520. Stockholm.

VISTED, K.; STIGUM, H. 1971. Vår gamle bondekultur I. Oslo.





Íslenska	Dansk	Norsk	Svenska	Suomi
LEIRGAUKUR	KARFLØJTE/ HULRUMSFLØJTE	LEIRGJØK/ GAUK <sup>□</sup>	«LERGÖK»/ LERTRUMPET	KUKKOPILLI/ SAVIKUKKO
leir	keramik	keramikk	keramik	keramiikkaa



19 - 1.7.1999 © Nomenklaturprojekt för föremålsregistrering i Norden

1 flauta	1 melodifløjte	1 fløyte	1 melodiflöjt	1 «melodiapilli»
2 flauta	2 vandfløjte	2 vannfløyte	2 vattenflöjt	2 vesipilli
3 stútur	3 blæsepibe	3 pipe	3 rör	3 putki/pilli
4 blástursop	4 anblæsningshul	4 innblåsningshull, -blåsingshol <sup>□</sup>	4 anblåsningshål	4 puhallusreikä
5 haus	5 hoved	5 hode, hovud <sup>□</sup>	5 huvud	5 pää/huippu
6 búkur	6 kropp	6 buk	6 kropp	6 kupu
7 stétt	7 fod	7 bunn-, botndel <sup>□</sup>	7 fot	7 jalka
8 gat	8 fingerhul	8 fingerhull, -hol <sup>□</sup>	8 grepphål	8 sormiaukko
9 gat	9 påfyldningshul	9 påfyllingshull, -hol <sup>□</sup>	9 påfyllningshål	9 täyttöaukko
10 op	10 munding	10 munning	10 mynning	10 suu

## LITTERATUR

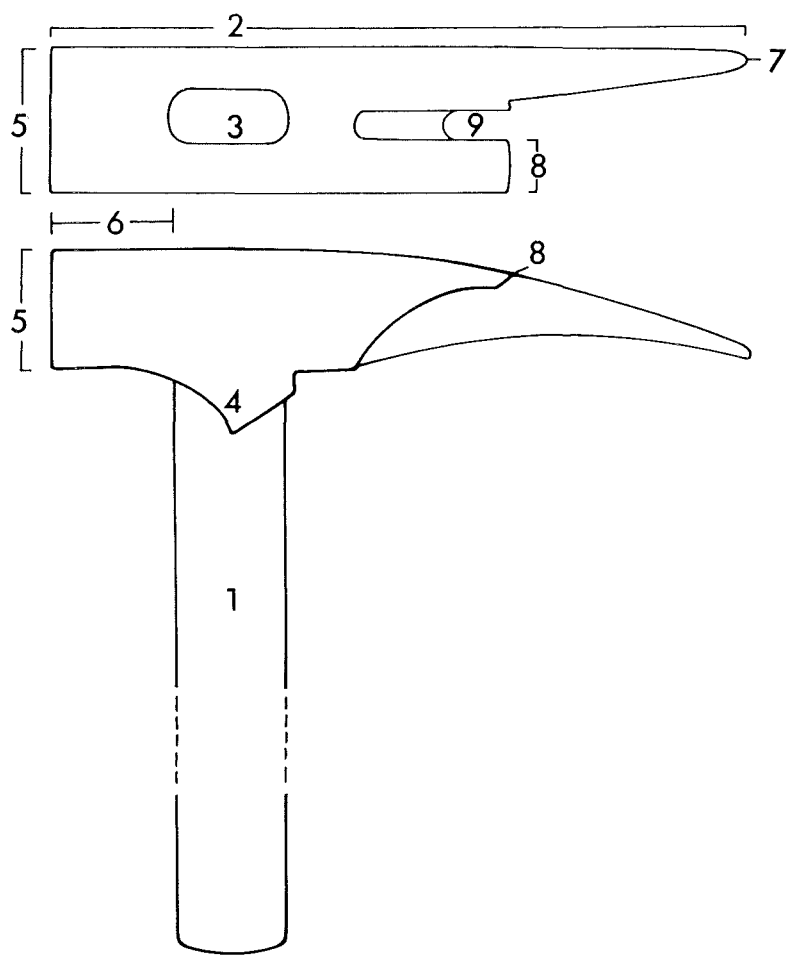
MUNKGAARD, L. 1985. Piv-i-røv. Hulrumsfløjter af Ler. København.

SEVÅG, R. 1973. Det gjallar og det læt. Norsk Kulturarv. Det norske samlaget. Oslo.

WAHLÖÖ, C. 1976. Keramik 1000–1600 i svenska fynd. (Archaeologica Lundensia VI). Lund.



Íslenska	Dansk	Norsk	Svenska	Suomi
HAMAR	LÆGTEHAMMER	LEKTEHAMMER	LÄKTHAMMARE	RIMAVASARA
járn stál tré	jern stål træ	jern stål tre	járn stål trä	rautaa terästä puuta



12 - 1.7.1990 © Nomenklaturprojekt för föremålsregistrering i Norden

\* Med klon kan man hugga fast redskapet i timret för att alltid ha det till hands.

1 skaft	1 skaft	1 skaft	1 skaft	1 varsi
2 haus	2 hoved	2 hode, hovud <sup>H</sup>	2 huvud	2 pää/järkäle
3 auga	3 skafthul	3 skafthull, -hol <sup>H</sup>	3 skafthål	3 silmä
4 hlýri	4 skaftflig	4 skaftflik	4 skaftflik	4 silmänupielus
5 skalli	5 bane	5 bane	5 ban	5 pohja
6 skalli	6 nakke	6 bane	6 nacke	6 takopää
7 álma/gaddur*	7 spids/gren*	7 spiss*	7 klo*	7 kynsi*
8 munni	8 pen	8 penn	8 pen	8 sorkka
9 klauf	9 sømslids	9 kløft	9 spikskåra	9 naulalovi

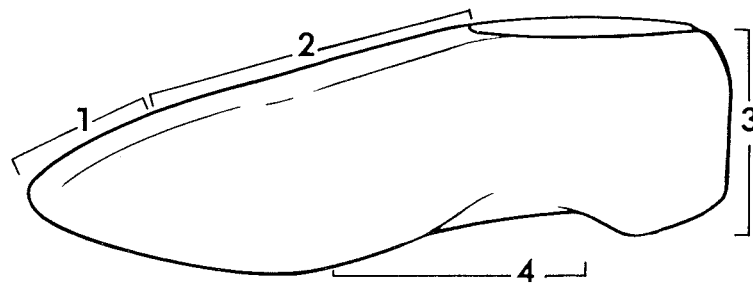
## LITTERATUR

GOODMAN, W.L. 1964. The history of woodworking tools. London.

TYGHEM, F. van. 1966. Op en om de Middeleeuwse Bouwwerf I-II. Brüssel.



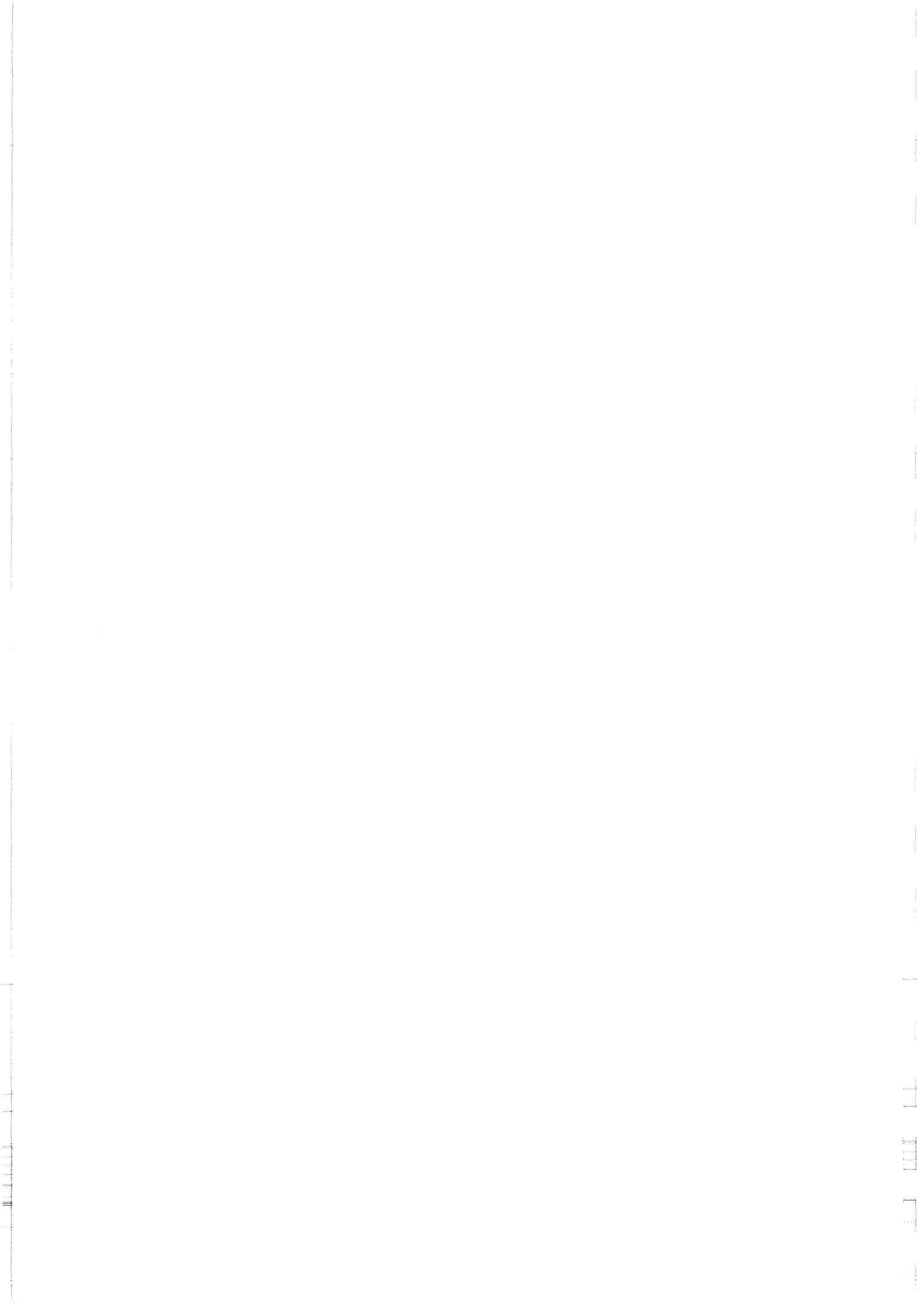
Íslenska	Dansk	Norsk	Svenska	Suomi
LEISTUR	LÆST	LEST	LÄST	LESTI
tré	træ	tre	trä	puuta



© Nomenklaturprojekt för föremålsregistrering i Norden

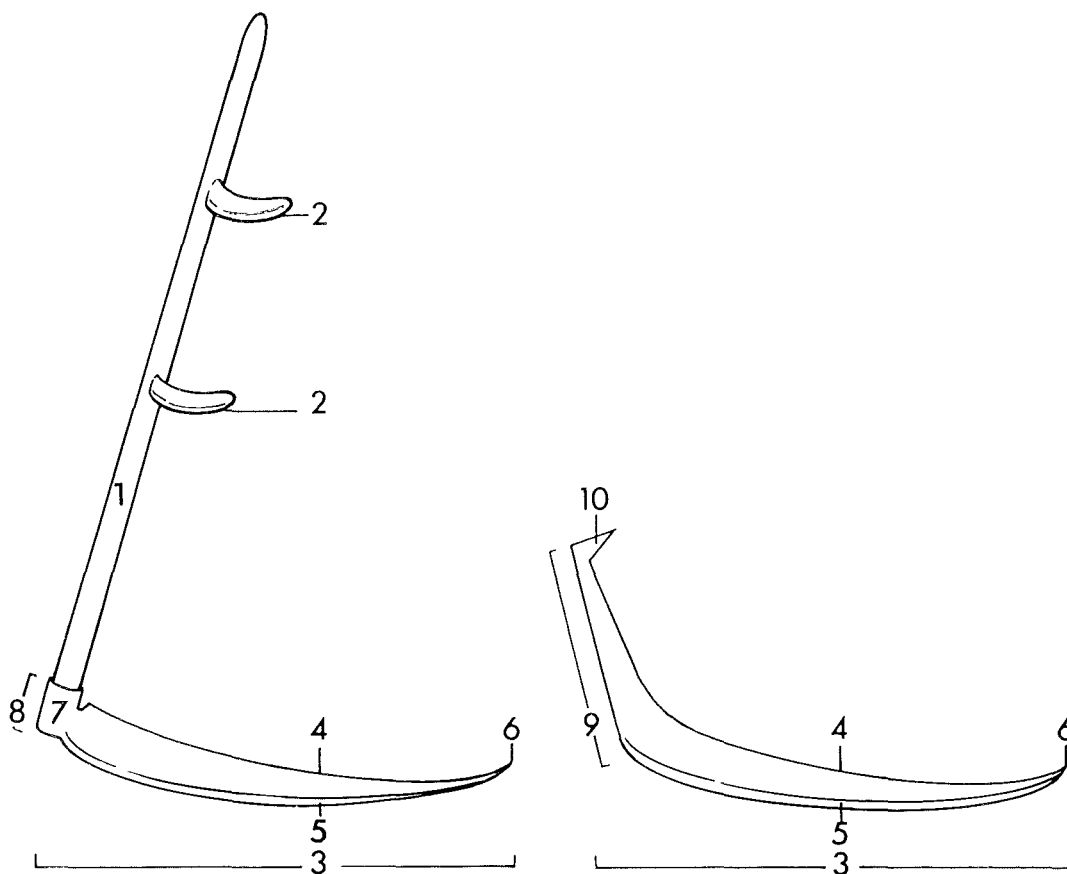
1.9.1988

1 tå	1 tå	1 tå	1 tå	1 varvasosa
2 rist	2 vrist	2 vrist	2 vrist	2 rinta
3 hæll	3 hæl	3 hel	3 hæl	3 kanta
4 il	4 svang	4 svange	4 hålfot	4 (jalkapöydän) kaari





Íslenska	Dansk	Norsk	Svenska	Suomi
ORF OG LJÁR 1	LE 1/LANGLE	LJÅ 1/LANGORV	LIE 1/LÅNGLIE	VIIKATE 1/PITKÄ-VARSIVIIKATE
tré járn	træ jern	tre jern	trä járn	puuta rautaa



Nomenklaturprojekt för före...alsregistrering i Norden

© 11 - 1.7.1990

1 orf	1 skaft	1 orv	1 orv	1 (viikatteen)- varsi
2 häll	2 håndtag, tap- pet i skaftet	2 kakk	2 knagg	2 kädensija (tappi)
3 ljár	3 blad	3 ljåblad	3 blad	3 terä
4 egg	4 æg	4 skårbue/egg, skårboge <sup>H</sup>	4 egg	4 terä (nsuu)
5 bakki	5 ryg	5 rygg/nakke	5 rygg	5 hamara
6 oddur	6 spids	6 odd	6 udd	6 nirkko
7 falur	7 dølge/ skaftring	7 fal	7 holk	7 (varsi)putki
8 -	8 -	8 gjø	8 -	8 -
9 tangi	9 angel	9 tange	9 tånge	9 ruoto
10 gaddur	10 tap	10 tapp	10 tagg	10 ota

## LITTERATUR

Frilandsmuseet. Nationalmuseets 7. Afdeling. Vejleder. Nationalmuseet 1975.

MYRDAL, J. 1986. Medeltidens åkerbruk. Agrarteknik i Sverige ca 1000 till 1520. Stockholm.

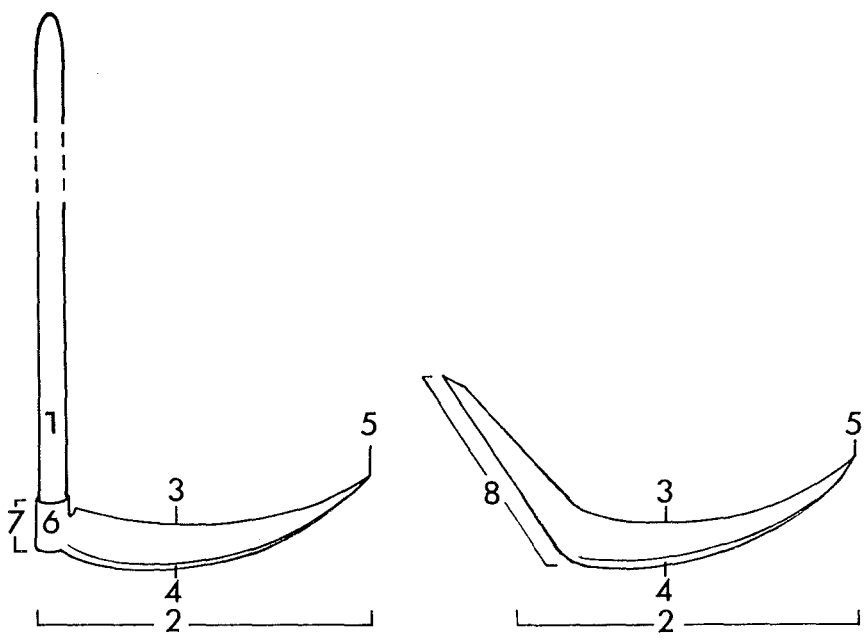
PERSON, B.-A. 1959. Lie med stjärtorv. (Kulturen 1958, s.84-85). Lund.

VISTED, K.; STIGUM, H. 1971. Vår gamle bondekultur I. Oslo.





Íslenska	Dansk	Norsk	Svenska	Suomi
ORF	LE/KORTLE 1	LJÁ/STUTTORG 1	LIE/KORTLIE	VIIKATE/ LYHYTVAR- SIVIIKATE
tré járn	træ jern	tre jern	trä järn	puuta rautaa



15 - 1.1.1998 © Nomenklaturprojekt för föremålsregistrering i Norden

1 orf	1 skaft	1 orv	1 skaft	1 varsi
2 ljár	2 blad	2 ljáblad	2 blad	2 terä
3 egg	3 æg	3 skårbue/egg, skårboge <sup>m</sup>	3 egg	3 terä(n suu)
4 bakki	4 ryg	4 rygg/nakke	4 rygg	4 hamara
5 oddur	5 spids	5 odd	5 udd	5 nirkko
6 falur	6 dølge/ skafring	6 fal	6 holk	6 (varsi)putki
7 -	7 -	7 gjø	7 -	7 ruoto
8 þjó	8 angel	8 tange	8 tånge	8 -

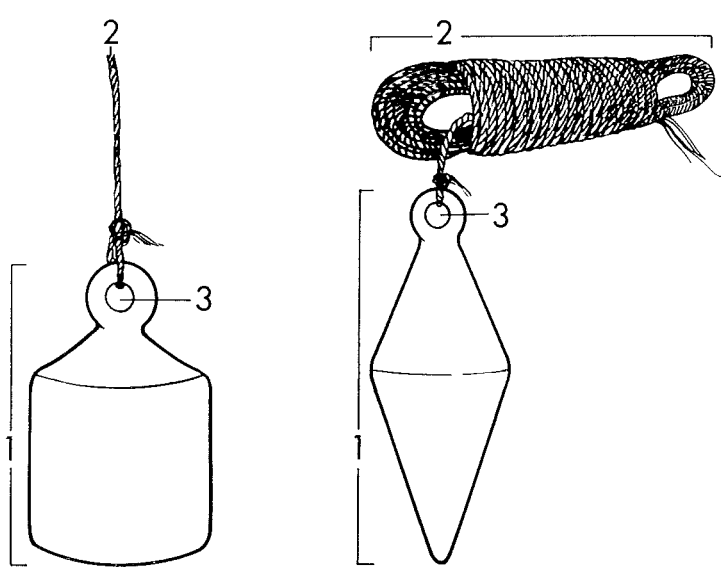




Íslenska                      Dansk                      Norsk                      Svenska                      Suomi

LÓÐ                              LOD                              LODD                              LOD                              LUOTI

málmur                      metal                              metall                              metall                              metallia  
lína                              snor                              snor                              snöre                              narua



© Nomenklaturprojekt för föremålsregistrering i Norden

9 - 1.9.1989

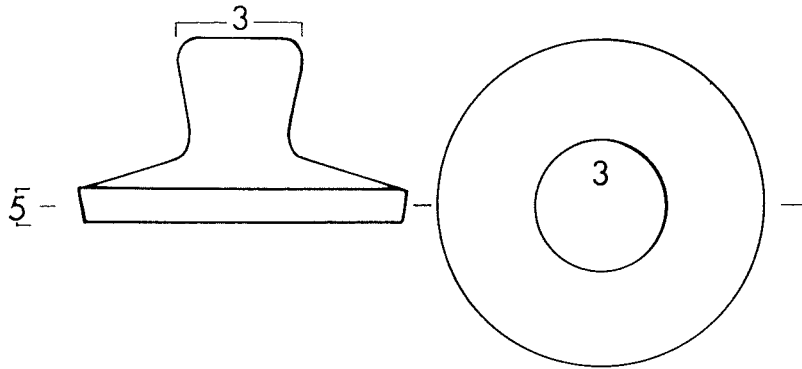
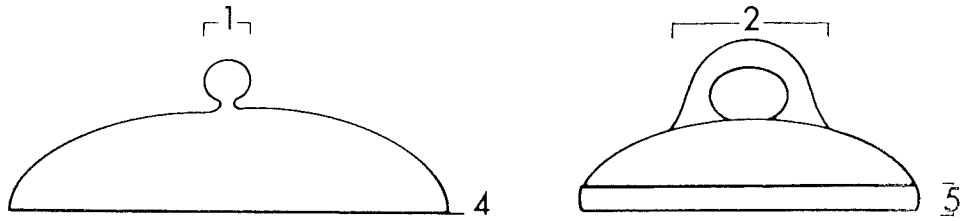
- |           |           |                          |            |              |
|-----------|-----------|--------------------------|------------|--------------|
| 1 lóð     | 1 lod     | 1 lodd                   | 1 lod      | 1 luoti      |
| 2 lóðlína | 2 lodsnor | 2 loddsnor               | 2 lodsnoře | 2 luotilanka |
| 3 auga    | 3 øje     | 3 øye, auge <sup>m</sup> | 3 øgla     | 3 silmukka   |

## LITTERATUR

TYGHEM, F. van. 1966. Op en om de Middeleeuwse Bouwwerf I-II. Brüssel.



Íslenska	Dansk	Norsk	Svenska	Suomi
LOK	LÅG	LOKK	LOCK	KANSI
leir	keramik	keramikk	keramik	keramiikkaa



© Nomenklaturprojekt för föremålsregistrering i Norden

1. 9. 1988

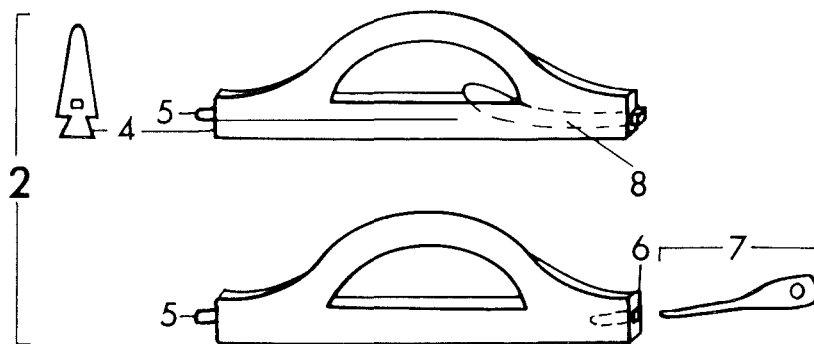
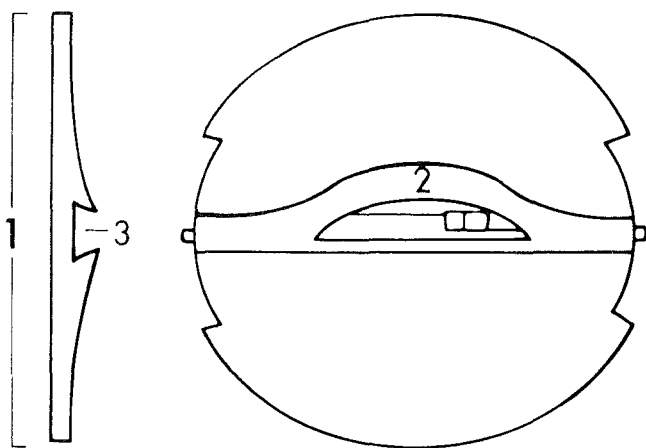
1 hald	1 knap	1 knast	1 knapp	1 nuppi
2 hanki	2 øre/hank	2 øre	2 öra	2 korva
3 hald/handfang	3 håndtag	3 handtak	3 handtag	3 kädensija
4 brún	4 munningskant	4 munningskant	4 mynningskant	4 reuna
5 brún	5 munningsrand	5 munningsrand	5 mynningsrand	5 reunaosa

## LITTERATUR

- BENCARD, M., ROESDAHL, E. 1972. Dansk middelalderlertøj 1050-1550. (Jysk Arkæologisk Selskabs Håndbøger I). Moesgård.
- HIKUIN 8. 1982. 23 artikler om keramikfund i Norden. Højbjerg.
- LIEBGOTT, N-K. 1978. Danske fund af møntdateret keramik ca. 950-1450. (Nationalmuseets Skrifter. Arkæologisk-historisk række XVIII). København.
- MAGNUS, B., MYRVOLL, S. (ed). 1983. Mångahanda kärl finnas hos nordborna. Bruk av keramik i middelalderen. (Riksantikvarens rapporter 8). Oslo.
- WAHLÖÖ, C. 1976. Keramik 1000-1600 i svenska fynd. (Archaeologica Lundensia VI). Lund.



Íslenska	Dansk	Norsk	Svenska	Suomi
HLEMMUR	LÅG	LOKK	LOCK	KANSI
tré	træ	tre	trä	puuta



© 1.9.1988 Nomenklaturprojekt för föremålsregistrering i Norden

1 hlemmur	1 låg	1 lokk	1 lock	1 kansi
2 handfang	2 håndtak	2 handtak	2 handtag	2 kädensija
3 gróp	3 fals til håndtak	3 fals til handtak	3 fals til handtag	3 (kädensijan) uurre
4 skotlås	4 skydelås	4 -	4 dragslå	4 -
5 tappi	5 tap	5 tapp	5 tapp	5 tappi
6 gat	6 låsehul	6 låsehull, hol <sup>h</sup>	6 låshål	6 lukkoreikä
7 fleygur	7 låsepind	7 låsepinne	7 låspinne	7 lukkokuikko/ tappi
8 læsing	8 skydelås	8 skyvelås	8 skjutlås	8 -

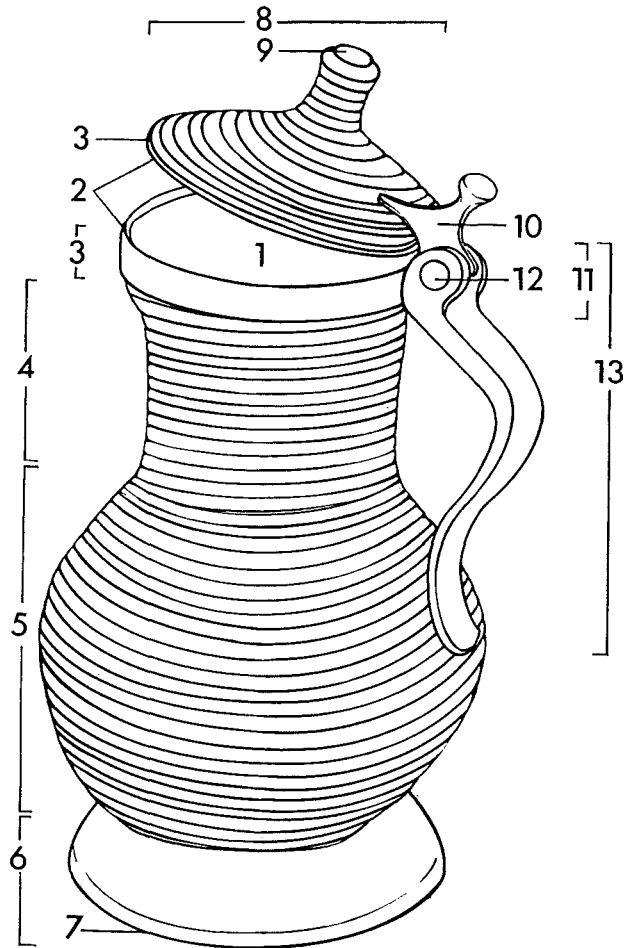
LITTERATUR

SUNDQUIST, W., ÅGREN, K. 1972. Laggning. (Västerbotten 1972:3). Umeå.





Íslenska	Dansk	Norsk	Svenska	Suomi
KANNA MED LOKI	LÅGKANDE	LOKKEKANNE	KANNA MED LOCK	KANNU (KANNE LINEN)
tin leir tré	tin keramik* træ*	tinn keramik* tre*	tenn keramik* trä*	tinaa



14 - 1.7.1996 © Nomenklaturprojekt för föremålsregistrering i I Jen

\* Når kanden er af stentøj, er låget af metal eller træ.

I bunden af kandens inderside kan der være et cirkulært stempel eventuelt med en fremstilling af den korsfæstede eller andre bibelske motiver. Hankens yderside har ofte et planteornament. Kanderne kan have støbte eller indprykkede bomærker.

1 op	1 munding	1 munning	1 mynning	1 suu
2 barmur	2 mundingskant	2 munningskant	2 mynningskant	2 (suun)reuna
3 brún/bryggja	3 mundingsrand	3 munningsrand	3 mynningsrand	3 (suu)reunus
4 háls	4 hals	4 hals	4 hals	4 kaula
5 hlið	5 side	5 buk	5 buk	5 kupu
6 fótur	6 fodrand	6 bunnrand, botn <sup>H</sup>	6 fot(ring)	6 jalka(rengas)
7 stétt	7 standkant	7 bunnkant, botn <sup>H</sup>	7 fotkant	7 (jalan)reuna
8 lok	8 låg	8 lokk	8 lock	8 kansi
9 hnappur	9 top/knop	9 knopp	9 knopp	9 nuppi
10 hnappur	10 gæk	10 gjekk	10 tumgrepp	10 peukalonuppi
11 hjarir	11 hængsel	11 hengsel	11 (gång)led	11 (sarana)nivel
12 segulnagli	12 aksel	12 aksel	12 axel	12 akseli
13 hanki	13 hank	13 hank	13 hang	13 kädensija/otin

## LITTERATUR

- Arv og Eje 1968. Drikkeskik og drikkekar i Danmark. (Danske Museer XVII). Odense.
- GJÆRDER, P. 1975. Norske drikkekar av tre. Oslo/Bergen/Tromsø.



## KERTASTJAKI

## LYSESTAGE

## LYSESTAKE

## LJUSSTAKE

## KYNTTILÄNJALKA

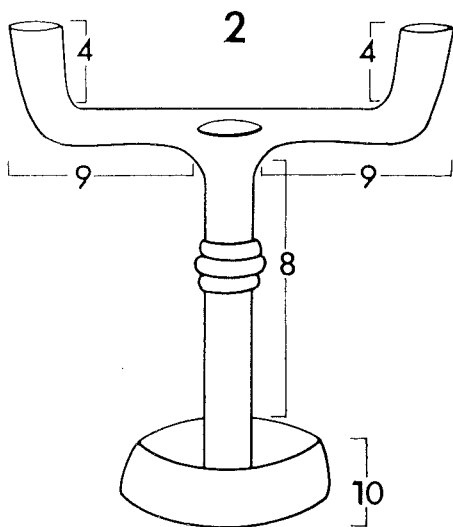
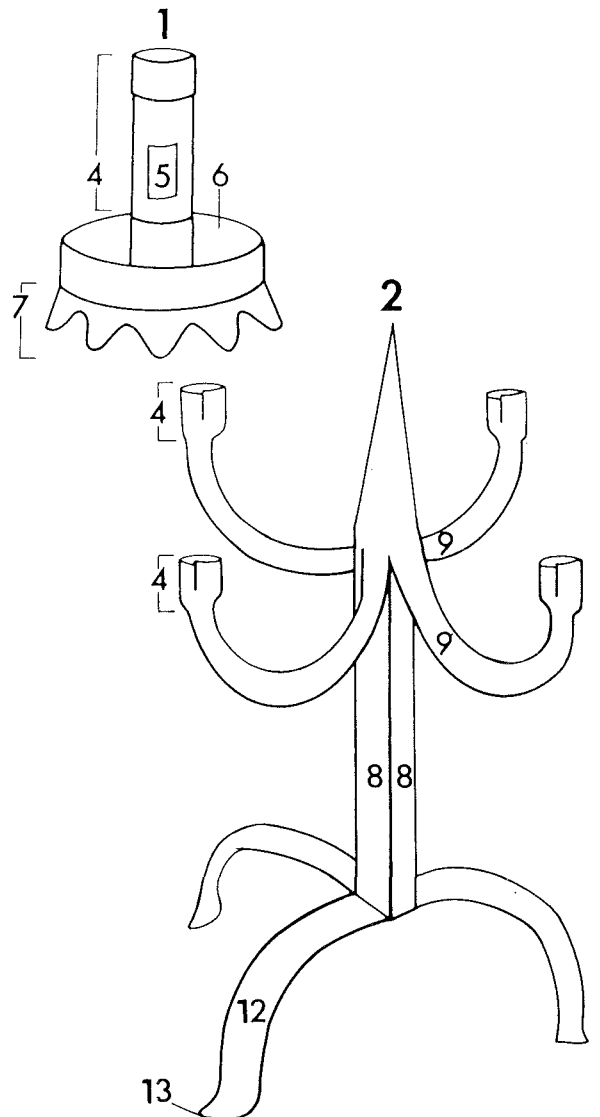
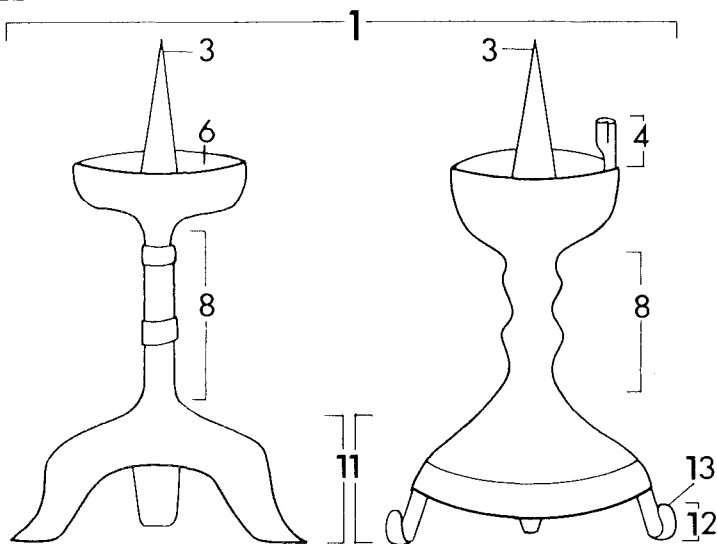
járn  
koparblanda  
tin  
tré  
smelti

jern  
kobberlegering  
tin  
træ  
emalje

jern  
kopperlegering  
tinn  
tre  
emalje

járn  
kopparlegering  
tenn  
trä  
emalj

rautaa  
kuparilejeerinkiä  
tinaa  
puuta  
emalia



1 kertastjaki

2 armstjaki

3 tindur

4 kertapípa

5 hreinsirauf

6 skál

7 undirkrans

8 leggur

9 armur

10 stétt

11 fótahluti

12 fótstykki

13 tá

1 lysestage

2 armstage/  
kandelaber3 (lyse-)pig/  
dorn

4 lysepibe

5 (skrabe-)hul

6 (dryp-/lyse-)  
skál

7 krans

8 skaft

9 arm

10 fod

11 fodstykke

12 ben

13 tå

1 lysestage

2 armstage/  
kandelaber

3 pigg

4 lyspipe

5 (skrabe-)  
hull, hol<sup>m</sup>

6 (drypp-)skál

7 krans

8 skaft

9 arm

10 fot

11 fotstykke

12 bein

13 tå

1 ljusstake

2 armstake/  
kandelaber

3 pigg

4 ljuspipa

5 (skrap-)hål

6 droppskál

7 krans

8 skaft

9 arm

10 fot

11 fótstykke

12 ben

13 tass

1 kynttilänjalka

2 haarakynttilän-  
jalka/  
kynttelikkä

3 piikki

4 (kynttilä)pesä

5 reikä

6 talivati

7 jalkakehä

8 varsi

9 haara

10 jalkaosa

11 jalkaosa

12 jalka

13 kápälä

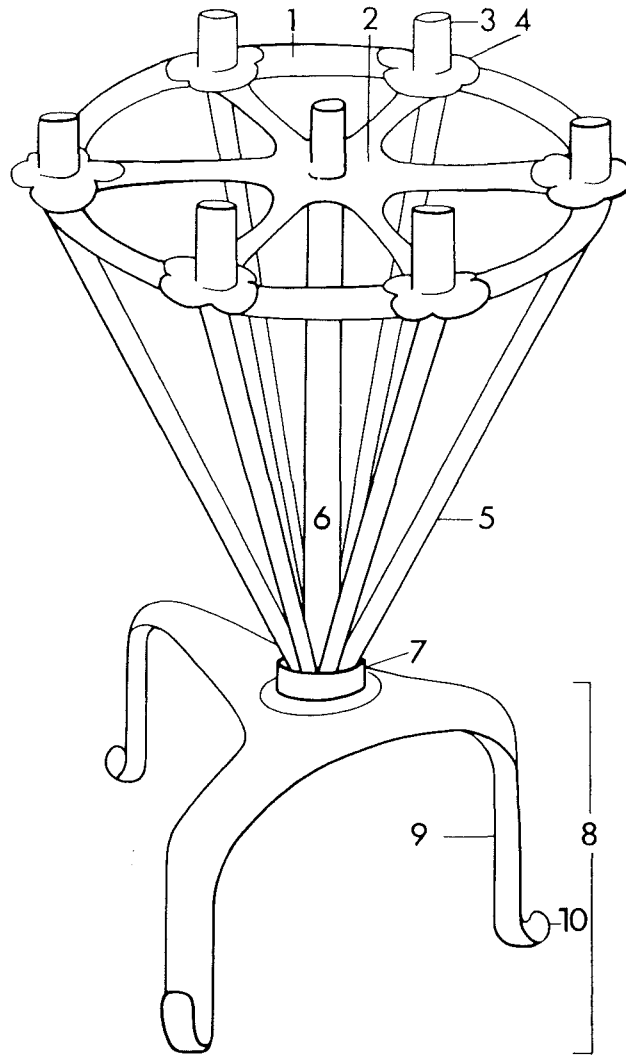
## LITTERATUR

EILERTSEN, M. 1976. Lys og stager. Viborg.

LIEBGOTT, N-K. 1973. Lys, lamper, stager og kroner fra middelalder og renæssance. København.



Íslenska	Dansk	Norsk	Svenska	Suomi
KERTASTJAKI	LYSESTAGE/ HJULSTAGE	LYSESTAKE/ HJULSTAKE	LJUSSTAKE/ HJULSTAKE	KYNTTILÄNJALKA/ RENGAS- KYNTTILÄNJALKA
járn	jern	jern tinn	járn	rautaa



8.

Staken är vanligen förtennt

1.12.1987 © Nordisk Ministerråd/Arbeidsgruppen

1 krans	1 hjul/ring	1 hjul	1 hjul/ring	1 kehä
2 spelir	2 kors	2 kors, kross <sup>m</sup>	2 kors	2 -
3 kertapípa	3 lysepibe	3 lyspipe	3 ljuspipa	3 kynttiläpesä
4 kragi	4 pryðplade	4 mansjett	4 droppskål	4 talivati
5 skájárn	5 skrástiver	5 skrástiver	5 snedsträva	5 viistotuki
6 ás	6 aksel	6 aksel	6 axel	6 akseli
7 nöf	7 drejeligt led	7 dreie-ledd	7 vridbar led	7 napa
8 fótstykki	8 fodstykke	8 fotstykke	8 fotstykke	8 jalusta
9 fótur	9 ben	9 bein	9 ben	9 jalka/sääri
10 tá	10 tá	10 tá	10 tass	10 kynsi

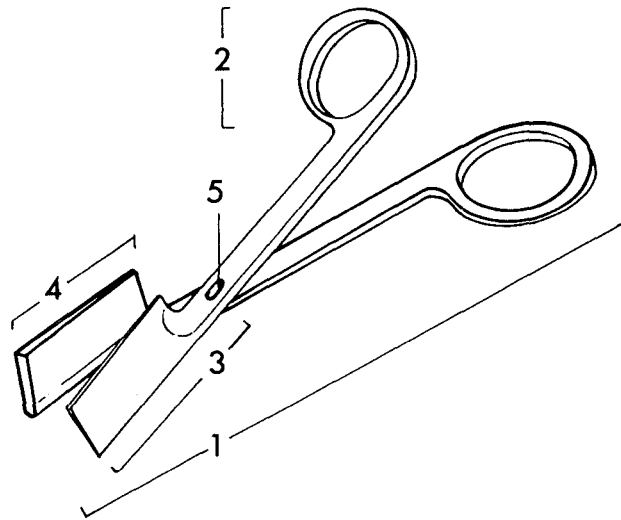
## LITTERATUR

EILERTSEN, M. 1976. Lys og stager. Viborg.

LIEBGOTT, N-K. 1973. Lys, lamper, stager og kroner fra middelalder og renæssance. København.



Íslenska	Dansk	Norsk	Svenska	Suomi
SKARBÍTUR	LYSESAKS	LYSSAKS	LJUSSAX	KYNTTILÄ- SAKSET
koparblanda járn	kobberlegering jern	kopperlegering jern	kopparlegering járn	kuparilejeerinkä rautaa



14 - 1.7.1996 © Nomenklaturprojekt för föremålsregistrering i Norden

1 armur	1 gren	1 arm	1 skänkel	1 säari
2 auga	2 øje	2 øye, auge <sup>□</sup>	2 greppögla	2 (sormi)silmukka
3 blad	3 blad/skær	3 blad	3 blad	3 lehti
4 hús	4 hus	4 vekehus	4 vekehus	4 sydänpesä
5 hnoð	5 nitte (hul)	5 nagle (hull, hol) <sup>□</sup>	5 nit (hål)	5 niiti (reikä)

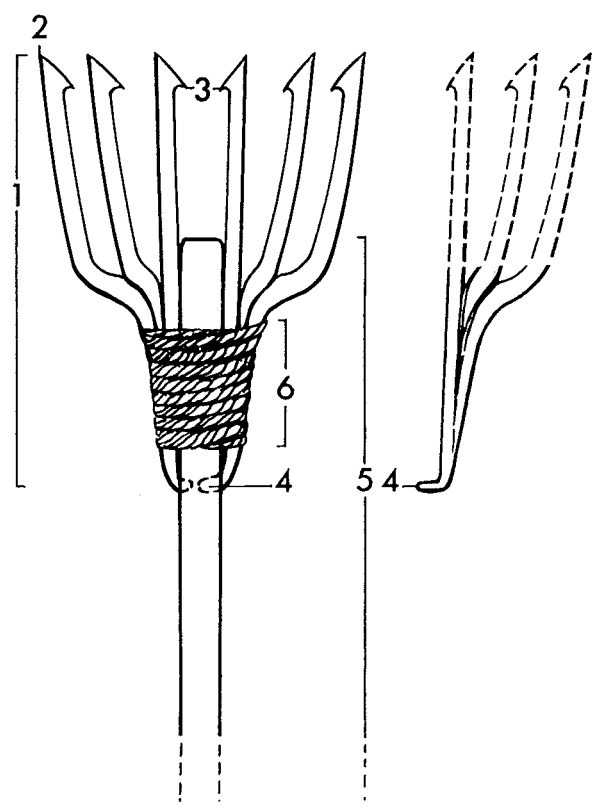
## LITTERATUR

NILSSON, N. 1983. Ljussaxen. (Kulturen 1983, s. 61–78). Lund.





Íslenska	Dansk	Norsk	Svenska	Suomi
LJÓSTUR 2	LYSTER 2	LYSTER/ FISKESPYD	LJUSTER 2	ATRAIN 2/ KYNSIATRIN
járn tré textíll	jern træ tovværk	jern tre tauverk	járn trä rep	rautaa puuta nuora



© Nomenklaturprojekt för föremålsregistrering i världen

13 - 1.7.1996

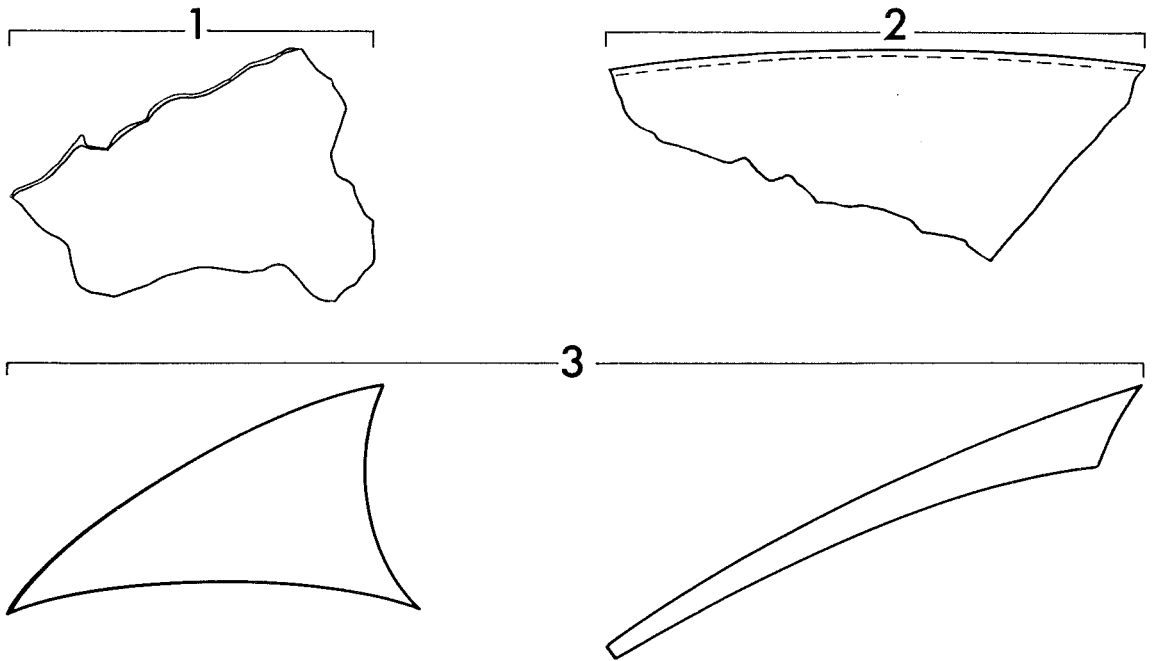
1 álma	1 flene	1 tind	1 spets/ten	1 pii
2 oddur	2 spids/od	2 odd	2 udd	2 kärki/nirkko
3 agnhald	3 modhage	3 mothake	3 hulling	3 väkä(nen)
4 broddur	4 pig	4 pigg	4 pigg	4 kynsi
5 skaft	5 stage	5 skaft	5 stång	5 varsi
6 vafningur	6 bevikling	6 surring	6 surning	6 surraus

## LITTERATUR

- EKNES, Å. 1979. Innlandsfiske. Norsk Kulturarv. Det norske Samlaget. Oslo.
- NORDGAARD, O. 1908. Træk av fiskeriets utvikling i Norge. Det Kongelige Norske Videnskabers Selskabs Skrifter. Trondhjem.
- RASMUSSEN, A. H. 1964. Oversigt over ældre danske fiskemetoder og -redskaber. Brede.
- WALLEM, F. M. 1881. Den internationale fiskeriutstilling i Berlin 1880. Selskabet for de norske Fiskeriers Fremme. Bergen.



Íslenska	Dansk	Norsk	Svenska	Suomi
LEÐURBÓT	LÆDERAFFALD	LÆRAVFALL	LÄDERSPILL	NAHKAJÄTE
leður	læder	lær	läder	nahkaa



© Nomenklaturprojekt för föremålsregistrering i Norden

1.9.1988

1 rifnir jaðrar	1 afrevne kanter	1 revne kanter	1 rivna kanter	1 revityt reunat
2 saumfar	2 sømspor	2 sømspor	2 sömspår	2 ompeleen jälkiä
3 skornir jaðrar	3 afskárne kanter	3 skárne kanter = skré	3 skurna kanter	3 leikatut reunat

