

nomina rerum medioevalium



norm

nafnaskrá um
norræna
miðaldahluti

norm

nomenklatur på
genstande fra
nordisk
middelalder

norm

nomenklatur på
gjenstander fra
nordisk
middelalder

norm

nomenklatur på
föremål från
nordisk
medeltid

norm

kuvitettu
nimikkeistö
esinekuvauksia
varten

Initiativet till ett nomenklaturprojekt för nordisk medeltid togs 1974 av en grupp nordiska arkeologer, historiker och konsthistoriker. Ökningen av den medeltidsarkeologiska aktiviteten i de olika länderna framkallade behovet av en enhetlig terminologi.

Resultatet skulle bli en femspråkig, illustrerad, terminologisk ordbok och 1983 gick de första bladen i tryck. Den långa tillkomsttiden kan dels skyllas på att arbetet är gjort på fritid, både av de många forskare i hela Norden, som bidragit med specialkunskaper, och av redaktionen, som har koordinerat materialet, dels på praktiska och principiella frågor vilka kan ses som ett uttryck för nödvändigheten av ett arbete som detta. Må det bli till nytta för arbetet både i fält och på museum. Nordens samlade medeltidsarkeologiska expertis har varit till ovärderlig hjälp vid framtagande av underlagsmaterial och översyn av resultatet. Vi tackar alla, ingen nämnd och ingen glömd.

Redaktionen

Joukko pohjoismaisia arkeologeja sekä historian ja taidehistorian tutkijoita teki vuonna 1974 aloitteen yhteispohjoismaisen keskiajan esinenimikkeistön aikaansaamiseksi. Eri maissa tapahtunut keskiajan arkeologisen tutkimuksen voimakas kasvu oli tehnyt yhteisen terminologian tarpeelliseksi.

Työn tuloksena on viisikielinen kuvitettu nimikkeistö, jonka ensimmäiset lehdet menevät painoon 1983. Pitkä valmistusaika johtuu osaltaan siitä, että työ on tehty vapaa-aikana. Tämä koskee sekä niitä monia tutkijoita kaikkialla Pohjolassa, jotka ovat avustaneet työtä erikoistiedoillaan, että myös toimitusta, joka on koordinoanut aineiston. Myös monien periaatteellisten ja käytännön kysymysten ratkaiseminen on vaatinut aikansa, samalla kun pulmat ovat osoittaneet tämänlaatuisen työn tarpeellisuuden. Toivottavasti tulos on hyödyksi niin kenttä- kuin museotyössäkin.

Pohjolan keskiajan arkeologian asiantuntijat ovat olleet korvaamattomana apuna perusaineiston keräämisessä ja työn tarkastamisessa. Ketään erikseen mainitsematta ja ketään unohtamatta kiitämme heitä kaikkia.

Toimitus

Leiðbeiningar

Orðabókin er afhent í lausum blöðum, sem hver notandi getur raðað að vild. Val orðaforðans er miðað við algengá venju um skráningu miðaldafornlleifa og gerir ekki kröfu til að vera tæmandi. Þegar samheiti eru tekin með er ástæðan sú að ógerlegt reyndist að gera upp á milli orða. Verkið er miðað við þá sem eiga að skrá forngripi, en ekki málvísindamenn. Myndirnar sýna ekki tiltekna hluti heldur ber að líta á þær sem hugsaðar frummyndir hluta af ýmsum gerðum. Við notkun þeirra verður að beita ímyndunaraflinu þar sem hlutir, er gegna sama hlutverki, geta verið margbreytilegir að ytra útliti. Um mismunandi gerðir sama hlutar er vísað til fræðirita þar að lútandi. Heimildatilvísanir gera ekki kröfu til að vera tæmandi en eru hugsaðar sem vísbending til frekari könnunar.

Merki

- / = samheiti
- () = viðbatur
- , = hliðstæðar orðmyndir
- = nýnorska

Brugsanvisning.

Ordbogen leveres som løsblade, der kan opstilles, som hver enkelt forbruger ønsker. Valget af termer er foretaget ud fra, hvad der er almindeligt brugt ved registrering af middelalderligt genstandsmateriale, og gør ikke krav på at være sprogligt komplet. I de tilfælde, hvor synonyme er medtaget, har det været umuligt at vælge mellem udtrykkene. Arbejdet er beregnet som hjælp til registrering af genstandsmateriale og henvender sig ikke til filologer.

Illustrationerne skal ses som abstraktioner af forskellige genstande, og billederne må benyttes med en smule fantasi, da der ofte findes mange og forskelligt udseende varianter af samme genstand. M.h.t. typologiske opstillinger henvises til den eksisterende litteratur.

Litteraturangivelserne gør ikke krav på at være komplette, men er blot ment som et hjælpemiddel til videre studier.

Tegnforklaring

- / = synonyme
- () = tillæg
- , = sproglige sideformer
- = nynorsk

Bruksanvisning.

Ordboken leveres i løsbladsystem for å kunne sorteres etter de enkelte behov. Valget av termer ble gjort ut fra gjengs praksis ved registrering av middelalderarkeologisk materiale. Det gjøres ikke krav på at ordboken er språklig komplett. Når synonyme er tatt med, skyldes det at det var vanskelig å velge.

Illustrasjonene skal sees som abstraksjoner av de forskjellige gjenstandstyper. Bildene må derfor brukes med fantasi fordi det finnes mange litt forskjellige former av gjenstander som har samme funksjon. For typologiske oppstillinger henvises det til litteraturen. Den oppgitte litteratur gjør ikke krav på å være komplett. Den er et hjelpemiddel i det videre arbeidet.

Tegnforklaring

- / = synonyme ord
- () = tillegg
- , = språklige sideformer
- = nynorsk

Bruksanvisning

Ordboken levereras i lösbladsystem för att kunna sorteras efter enskilda behov. Valet av termer har gjorts ur gängse praxis vad gäller registrering av medeltids- arkeologiskt material. Det gör inga anspråk på att vara språkligt komplett. I de fall synonymer finns medtagna beror det på att det ansetts omöjligt att välja. Arbetet vänder sig till personer som skall registrera arkeologiskt föremålsmaterial och inte till språkforskare.

Illustrationerna visar ej enskilda föremål utan skall ses som abstraktioner av olika föremålstyper. Bilderna måste brukas med fantasi eftersom det finns många utseendemässigt olika former av föremål med samma funktion. För typologiska uppställningar hänvisas till befintlig litteratur.

Litteraturuppgifterna gör ej anspråk på att vara kompletta utan endast ett hjälpmedel för vidare sökning.

Teckenförklaring

- / = synonyma ord
- () = tillägg
- , = språkliga sidoförmer
- ¤ = nynorska

Käyttäjälle

Nimikkeistö toimitetaan irtolehtinä, jotka jokainen voi järjestää omien tarpeidensa mukaan.

Termit on mahdollisuuksien mukaan valittu keskiajan arkeologisen materiaalin luetteloinnissa jo vakiintuneen käytännön pohjalta. Sanasto ei pyri olemaan kielellisesti täydellinen. Mikäli synonyymejä on otettu mukaan, johtuu se siitä, että valinta useamman käytetyn termin välillä on ollut mahdoton. Nimikkeistö on tarkoitettu henkilöille, joiden tehtävänä on arkeologisen esineaineiston luettelointi - ei kielen- tutkijoille.

Kuvat eivät esitä tiettyjä esineitä, vaan ne on käsitettävä yleistyksiksi. Kuvia onkin käytettävä mielikuviutus apuna, sillä saman funktion omaavassa esineryhmässä saattaa olla useitakin ulkonäöltään toisistaan poikkeavia muotoja. Typologisten luokitusten osalta viitataan alan erikoiskirjallisuuteen.

Nimikkeistön kirjallisuusviittaukset eivät pyri olemaan täydelliset, vaan niiden tarkoituksena on olla avuksi kirjallisuustietojen edelleen etsimistä varten.

Merkkien selitykset

- / = synonyymejä
- () = lisäys (täsmennys)
- , = kielellisiä sivumuotoja
- ¤ = uusnorja (nynorsk)



LITTERATUR

- ANDERSEN, H.H., CRABB, P.J., MADSEN, H.J. 1971. Århus Sønder vold - en byarkæologisk undersøgelse. (Jysk arkæologisk Selskabs skrifter IX). Århus.
- BLOMQUIST, R., MÅRTENSSON, A.W. 1963. Thulegravningen 1961. (Archaeologica Lundensia II). Lund.
- la COUR, V. 1961. Næsholm. København.
- De arkeologiske udgravninger i Gamlebyen, Oslo. Bind 1. Feltet "Mindets tomt". Oslo 1977.
- De arkeologiske udgravninger i Gamlebyen, Oslo, Bind 2. Feltene "Oslogate 3 og 7. Øvre Ervik 1979.
- Fra Christianias bygrunn: arkeologiske udgravninger i Revierstredet 5-7. (riksantikvarens skrifter 4). Oslo 1981.
- GRIEG, S. 1933. Middelalderiske byfund fra Bergen og Oslo. Oslo.
- Helgeandsholmen. 1000 år i Stockholms ström. (Monografier utgivna av Stockholms kommun. 48). Borås 1982.
- HILDEBRAND, H. 1879-1903. Sveriges medeltid. 1-3. Stockholm.
- KIVIKOSKI, E. 1973. Die Eisenzeit Finnlands. Helsinki.
- Kulturhistoriskt lexikon för nordisk medeltid. 1956-
- LIEBGOTT, N-K. 1979. Stakhaven. Arkæologiske undersøgelser i senmiddelalderens Dragør. København.
- Medieval catalogue. London 1940.
- MÅRTENSSON, A.W., WAHLÖÖ, C. 1970. Lundafynd. (Archaeologica Lundensia IV). Lund.
- Opgravningen in Amsterdam. 20 jaar stadskernonderzoek. English summaries. Amsterdam 1977.
- RYDBECK, O. 1935. Den medeltida borgen i Skanör. (Skrifter utgivna av Kungl. Humanistiska Vetenskapssamfundet i Lund XX). Lund
- RYGH, O. 1885. Norske Oldsager. Christiania.
- STRÖMBOM, S. 1924. Forskningar på platsen för det forna Nya Lödöse. (Göteborgs jubileumspublikationer V). Göteborg.
- Uppgrävt förflutet för PK-banken i Lund. (Archaeologica Lundensia VII). Lund 1976.



omg	Isl	Dan	Nor	Sve	Suo	
9	KLÓRA	KRATTE	—	KRATTA	HARAVA	1.9.1989
9	STEBJI	AMBOLT	AMBOLT/STE	STÄD	AIASIN	1.9.1989
10	AKKERI	ANKER	ANKER	ANKARE	ANKKURI	1.9.1989
9	THJÖL	FIL	ANSATSFIL	FIL	VIILA	1.9.1989
4	LÁSBOGI	ARMBRÓST	ARMBRÓST	ARMBORST	JALKAJOUSI	1.12.1987
1	KÓLFUR	ARMBRÓSTBOLT	ARMBRÓSTBOLT	ARMBORSTPIL	JALKAJ.NUOLI	1.10.1982
3	LÁSBOGAHNÖT	ARMBRÓSTNÖD	ARMBRÓSTNÖTT	ARMBORSTNÖT	RAHKA	1.6.1986
4	LÁSBOGASPENNI	SPANDEKROG	ARMBRÓSTSPENN	ARMBORSTSPÄNN	VIRITYSKOUKKU	1.12.1987
5	KLAPP	BANKETRA	BANKETRE	KLAPPTRÄ	KARTTU	1.12.1987
4	BARDICHE	BARDICHE	BARDICHE	BARDICHE	SOTAKIRVES	1.12.1987
5			BEKSEL			1.12.1987
3	KRANI		BIERHANE	ÖLHANE		1.6.1986
4		BISMER	BISMER	BESMAN		1.12.1987
5	BEISLISSTENGU	BIDSEL	BISSEL	BETSEL	KUOLAIMET	1.12.1987
1	BJALLA	BJÁLDE	BJELLE	BJÄLLRA	KULKUNEN	1.10.1982
2	BJALLA	BJÁLDE	BJELLE	SKÄLLA	KARJANKELLO	1.10.1983
1			BJALLE			1.10.1982
7	UMGJÖRÐ	BLYSPROSSE	BLYSPROSS	BLYSPRÖJS	LYIJYPUITE	1.9.1988
7	MEI.LJULÁS	CYLINDERLÁS	BOLILÁS	BULTLÁS	PUTKILUKKO	1.9.1988
6	ÍLAT	BORDKAR	BORDKAR	BORDSKÄRL	PÖYTÄASTIA	1.9.1988
4	SPJALDVEFUR	BRIKVÄV	BRIKKEVEV	BRICKVÄV	LAUTAVYÖ	1.12.1987
2	BOGI	BUE	BUE, BOGE	PILBÅGE	JOUSI	1.10.1983
4			BUKLARE			1.12.1987
9	HANDBÖRUR	BÆREBØR	BÆRE	BÅR	PAARIT	1.9.1989
5	STOKKBYRÞINGU	PLANKEBÅD	BÅT	BÅT	VEENE	1.12.1987
1	KRÓKSTJAKI	BÅDSHAGE	BÅTSHAKE	BÅTSHAKE	PUOSHAKA	1.10.1982
10	DEIGLA	DIGEL	DIGEL	DEGEL	UPOKAS	1.9.1989
3		DIPTYKON	DIPTYKON	DIPTYKON	DIPTYKKI	1.6.1986
10	RÝTINGUR	DOLK	DOLK	DOLK	TIKARI	1.9.1989
10			EIKE			1.9.1989
10	SKÓFLA 1	SPADE 1	EINTAKSPADE	SPADE 1	LAPIO 1	1.9.1989
6	FAT	FAD	FAT	FAT	VATI	1.9.1988
9	BAREFLI	FERLE	FERLE	FÄRLA	PAMPPU	1.9.1989
1	FINGURÞJÖRG	FINGERBØL	FINGERBØL	FINGERBORG	SORMUSTIN	1.10.1982
3			FORK	TJUGA		1.6.1986
8	SKÓFATNABUR	FODTØJ	FOITØY	SKODON	JALKINE	1.9.1988
8	UPPREIMABUR S	SNØRESTØVLE	FRONTSNØRESTØ	SNØRKÅNGA	NAUHAKENKÄ	1.9.1988
3	KVÍSL	FORK	GAFFEL	GAFFEL	HANKO	1.6.1986
2	LÖM	GANGJERN	GANGJERN	GÅNGJÄRN	SARANARAUTA	1.10.1983
5		FLYDHOLT	GARNFLÖTT			1.12.1987
5	FLÁ	FLÅD	GARNKAVL	GARNFLÖTE	KOHO	1.12.1987
5	RIBILL	MASKEMÅL	GARNKJEVLE	NÄTKAVEL	LASTA	1.12.1987
5	SPRANGNÁL	GARNNÁL	GARNNÁL	BINDNÁL	VERKONKÄPY	1.12.1987
2	NETAFORKUR	NETSTIKKE	GARNSTIKKE	NÄTSTICKA	PUIKKARI	1.10.1983
7	NETASTEINN	NETSÆNK	GARNSÖKK	NÄTSÄNKE	KIVES	1.9.1988
9	TADKVÍSL	GREB 1	GJØSELGREIP	(DYNG)GREP	TADIKKO	1.9.1989
9	KVÍSL	GREB 2	GJØSELSTYNG	GREP	TADIKKO	1.9.1989
9		GRAVESTOK	GRAVESTOKK			1.9.1989
6		GREB	GRIPEINNREIN.	GRIPANORDNING		1.9.1988
6	POTTUR	GRYDE	GRYTE	GRYTA	PATA	1.9.1988
3	KRÓKUR	HAGE	HAKE	HAKE	HAKA	1.6.1986
10	HAKI	HAKKE	HAKKE	KACKA	HAKKU	1.9.1989
2	HAMAR	HAMMER	HAMMER	HAMMARE	VASARA	1.10.1983

7	LYKILL	NÓGLE	NÖKKEL	NYCKEL	AVAIN	1.9.1988
1	NÁL	NÁL	NÁL	NÁL	NEULA	1.10.1982
10	OLÍULAMPI	OLIELAMPE	OLJELAMPE	OLJELAMPA	ÖLJYLAMPPU	1.9.1989
5	LÝSISLAMPI	OLIELAMPE	OLJELAMPE	OLJELAMPA	ÖLJYLAMPPU	1.12.1987
6		OPBEVARING	OPPREVARING	FÖRVARING		1.9.1988
6	PANNA	PANDE	PANNE	PANNA	PANNU	1.9.1988
1	PARTISAN	PARTISAN	PARTISAN	PARDISAN	PERTUSKA	1.10.1982
2	SIRKILL	PASSIER	PASSIER	PASSARE	HARPPI	1.10.1983
8	PATÍNA	PATINE	PATINA	PATINA	PATINA	1.9.1988
3	PAVESE	PAVESE	PAVESE	PAVESE	PAVESE	1.6.1986
1	PERLA	PERLE	PERLE	PÄRLA	HEIMI	1.10.1982
3	LANGSPJÓT	PIKE	PIKE	PIK	PIIKKI	1.6.1986
2	ÖR	PIL	PIL	PIL	NUOLI	1.10.1983
2	FLÍSATÖNG	PINCET	PINSETT	PINCETT	ATULAT	1.10.1983
9	KEYRI	PISK	PISK	PISKA	PIISKA	1.9.1989
8	PYNGJA	PUNG	PUNG	PUNG	KUKKARO	1.9.1988
2	SNEIS	PÓLSEPIND	PÓLSEPINNE	KORVPINNE	MAKKARATIKKU	1.10.1983
9	RASPUR	RASP	RASP	RASP	RASPI	1.9.1989
8	THVENGJASKÓR	REMSKO	REIMSKO	REMSKO	NAUHAKENKÄ	1.9.1988
10	RAKSPAÐI	KEJSESTOK	RENNESTIKKE	VARPSTICKA	LUOTILASTA	1.9.1989
9	HRÍFA	RIVE	RIVE	RÄFSA	HARAVA	1.9.1989
4	REYKELSISKER	RÖGELSESKAR	RÖKELSESKAR	RÖKELSEKAR	SUITSUTUSASTI	1.12.1987
3	BJÚGSVERÐ	SABEL	SABEL	SABEL	SAPELI	1.6.1986
1	SKÆRI	SAKS	SAKS	SAX	SAKSET	1.10.1982
2	INNSIGLI	SEGLSTAMPE	SEGLSTAMP	SIGILLSTAMP	SINETTILEIMAS	1.10.1983
10	SÍA	SI	SIL	SIL	SIIVILÄ	1.9.1989
5	SKIP	SKIB	SKIP	SKEPP	LAIVA	1.12.1987
2	SKEIÐ	SKE	SKJE	SKED	LUSIKKA	1.10.1983
2	SPÓNN		SKJEI			1.10.1983
4	SKJÖLDUR	SKJOLD	SKJOLD	SKÖLD	KILPI	1.12.1987
8	SKÓSMÍÐA/NÍFU	SKOMAGERKNIV	SKOMAKERKNIV	SKONAKARKNIV	SUUTARINVEITS	1.9.1988
10	REKA	SKOVL	SKUFFE	SKOVEL	KOLA	1.9.1989
5		BINDENÁL	SKUSLE			1.12.1987
1	METASKÁLAR	SKÁLVAÐT	SKÁLVEKT	BALANSVÁG	VAAKA	1.10.1982
3	SLEJF	SLEV	SLEIV/SKJE	SLEV	KAUIIA	1.6.1986
8	SKEIÐAR	SKÆDE	SLIRE	SLIDA	TUPPI	1.9.1988
10	THÓST	PLEJL	SLIUL	SLAGA	VARSTA	1.9.1989
7	FÆRISSAKKA	SNÖRESANK	SNÖRESANK	REVSÄNKE	SIIMANPAINO	1.9.1988
8	REIMASKÓR	SNÖRESKO	SNÖRESKO	SNÖRSKO	NAUHAKENKÄ	1.9.1988
10	SKÓFLA 2	SPADE 2	SPADE	SPADE 2	LAPIO 2	1.9.1989
10	SPARIBAUKUR	SPAREBÖSSE	SPAREBÖSSE	SPARBÖSSA	SÄÄSTÖLIPAS	1.9.1989
1	HRINGJA	SPANDE	SPENNE	SÖLJA	SOLKI	1.10.1982
8	SPENNUSKÓR	SPANDESKO	SPENNESKO	SPÄNNSLEJFSKO	SOLKIHINNAKEN	1.9.1988
4	NAGLI	SÖM	SPIKER	SPIK	NAULA	1.12.1987
4	SPORI	SPORE	SPORE	SPORRE	KANNUS	1.12.1987
1			SPRETTE			1.10.1982
2	SPJÓT	SPYD	SPYD, SPJUT	SPJUT	KEIHÄS	1.10.1983
3	KRÓKUR	STABEL	STABEL	STAPEL	SARANATAPPI	1.6.1986
6		BEN OG FOD	STANDINNRETN.	STÖDINRÄTTNIN		1.9.1988
3		STANDSKJOLD	STANDSKJOLD	STANDSKÖLD	KILPI (SEISOVA)	1.6.1986
7	BALI	STAVBÄGER	STAVBEGER	STAVBÄGARE	KIMPIKUPPI	1.9.1988
10	AKKERI	STENANKER 1	STEINANKER 1	TRÄANKARE 1	PUUANKKURI	1.9.1989
7	KLÆBERGSGRÝTA	KLÆBERSTENSGR	STEINGRYTE	TÄLJSTENSGRYT	VUOLUKIVIPATA	1.9.1988
9	KOLLUR F STEI	STENHUGGERST.	STEINHUGGERST	STENHUGGARSTO	KIV.HAK.TUOLI	1.9.1989
9	RIST	GRYDERIST	STEKERIST	HALSTER	HALSTARI	1.9.1989
2	ÍSTAB	STIGBØJLE	STIGBØYLE	STIGBYGEL	JALUSTIN	1.10.1983
1	KERTAPÍPA	LYSEPIBE	STIKKERT	LJUSHÅLLARE	KYNTTILÄNVARIS	1.10.1982
1	KYNDILGREIP	LYSEHOLDER	STIKKERT	BLOSSHÅLLARE	RAHKO	1.10.1982

10	AKKERI	STOKANKER	STOKKANKER	(STOCK)ANKARE	ANKKURI	1.9.1989
10	EINTRJÁNINGUR	STAMMEBÁÐ	STOKKEBÁT	STOCKBÁT	RUUHI, YKSIP.	1.9.1989
3	STRÍÐSHAMAR	STRIDSHAMMER	STRIDSHAMMER	STRIDSHAMMARE	SOTAVASARA	1.6.1986
2	ORUSTUÞÚST	STRIDSPLEJL	STRIDSSLAGER	STRIDSSLAGA	NIVELNUIJA	1.10.1983
2	ORUSTUÞÚST	STRIDSPLEJL	STRIDSSLAGER	STRIDSGISSEL	NIVELNUIJA	1.10.1983
4	KLÓRA	STRIGLE	STRIGLE	RYKTSKRAPA	RUOKKORAUTA	1.12.1987
8	SKÓR	STROPSKO	STROPPSKO	STROPPSKO	RAKSIKENKÄ	1.9.1988
1	STÍLL	STYLOS	STYLUS	STYLOS	STYLOS	1.10.1982
2	SVERÐ	SVARD	SVERD	SVÄRD	MIEKKA	1.10.1983
1	SAUMAHIRINGUR	SYRING	SYRING	SYRING	SYRINKI	1.10.1982
8	SÓLI	SÁL	SÁLE	SULA	ANTURA	1.9.1988
3	TANGIR	TANG	TANG	TÄNG	PIHDIT	1.6.1986
3	HANI/KRANI	HANE	TAPPEKRAN	TAPPKRAN	TYNNYRINHANA	1.6.1986
4	STIKA	TÆLLEPIND	TELLEPINNE	KARVSTICKA	PULKKA	1.12.1987
7	TENINGUR	TERNING	TERNING	TÄRNING	NOPPA	1.9.1988
10	THRÍFÓTUR	TREFOD	TREFOT	TREFOT	KOIJALKA	1.9.1989
4	TRÉTAPPI	TRÆPLÓK	TREPLUGG	TRÄPLUGG	PUUVAARNA	1.12.1987
8	KLOSSI	TRÄSKO	TRESKO	TRÄSKO	PUUKENKÄ	1.9.1988
9	HJÓLFÖRUR	TRILLEBÓR	TRILLEBÓR/BÁR	SKOTTKÄRRA	KOTTIKÄRRY(T)	1.9.1989
10			TUST			1.9.1989
7	TUNNA	TÓNDE	TÓNNE	TUNNA	TYNNYRI	1.9.1988
4	ULLARKAMBUR	ULDKAM	ULLKAM	ULLKAM	VILLAKARSTA	1.12.1987
10	BOLLI	KOVSKEN	VANGAR	KÅSA	KOUSA	1.9.1989
5	BLÝINNSIGLI	PLOMBE	VAREPLOMBE	PLOMB	PLOMBI	1.12.1987
5	VOG	VÆGT	VEKT	VÅG	VAAKA	1.12.1987
5	REISLA	VÆGT	VEKT	VÅG	PUNTARI	1.12.1987
4	PUNDARI	VÆGT	VEKT	VÅG	PUNTARI	1.12.1987
7	VEFJARGAFFALL	VÆVEKAM	VEVKAM	VÄVKAM	PIRTA	1.9.1988
7			VEVLODD			1.9.1988
5	VEFJARSKEIÐ	VÆVESVÆRD	VEVSKJE	VÄVSVÄRD	VIDIN	1.12.1987
5			VEVSVERD		KALPA	1.12.1987
7	RÚÐUGLER	VINDUESGLAS	VINDUSGLASS	FÖNSTERGLAS	IKKUNALASTI	1.9.1988
3	VAXSPJALD	VOKSTAVLE	VOKSTAVLE	VAXTAVLA	VAHATAULU	1.6.1986
8	VÖTTUR	VANTE	VOTT	VANTE	KINNAS	1.9.1988
2	ÖXI	ØKSE	ØKS	YXA	KIRVES	1.10.1983
3	EYRNASKEFILL	ØRESKE	ØRESKJE	ÖRSLEV	KORVALUSIKKA	1.6.1986
6	BOLLI	KOVSKEN	ØRESKÁL	KÅSA	KOUSA	1.9.1988
2	AUSA	ØSE	ØSE, AUSE	SKOPA	KAUHA	1.10.1983
6	BOLLI	KOVSKEN	ØSE, AUSE	KÅSA	KOUSA	1.9.1988
9	OK	ÅG	ÅK	OK	ÄMMÄNLÄNGET	1.9.1989
5	ÁR	ÅRE	ÅRE	ÅRA	AIRO	1.12.1987
5	RÆÐI	ÅREFÆSTE	ÅREFESTE	ÅRFÆSTE	HANKAIN	1.12.1987



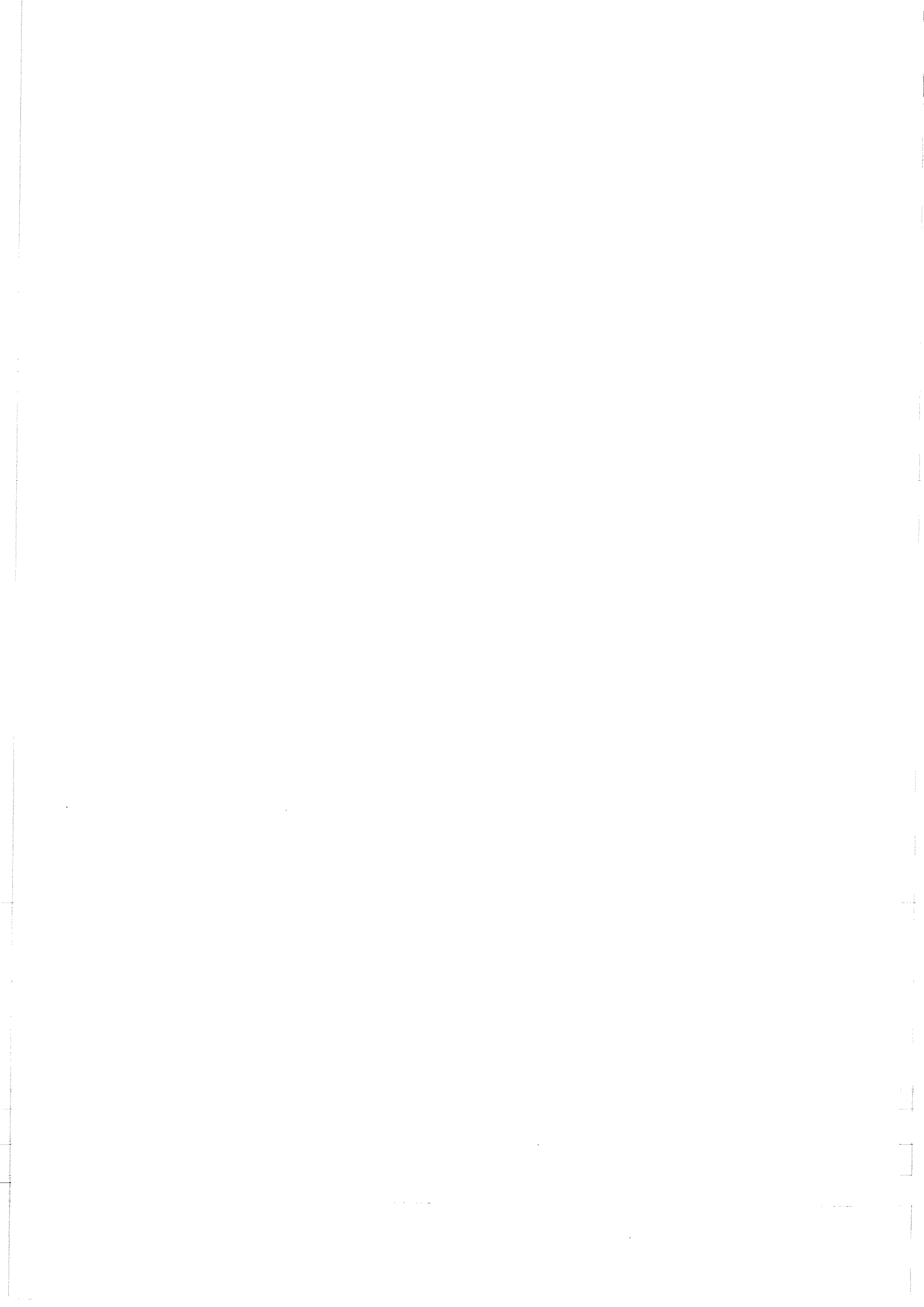


Íslenska	Dansk	Norsk	Svenska	Suomi
KRÓKUR	HAGE	HAKE	HAKE	HAKA
járn	jern	jern	järn	rautaa



© Nordisk Ministerråd/Arbejdsgruppen

1.6.1986	1 haus	1 top	1 tapp	1 tapp	1 tappi
	2 fleinn	2 spiger	2 pigg	2 pik	2 piikki
	3 oddur	3 spids	3 odd	3 udd	3 (piikin)kärki





Íslenska

Dansk

Norsk

Svenska

Suomi

HAKI

HAGE

HAKE

TIMMERHAKE

HIRSIHAKA

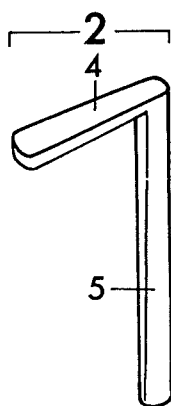
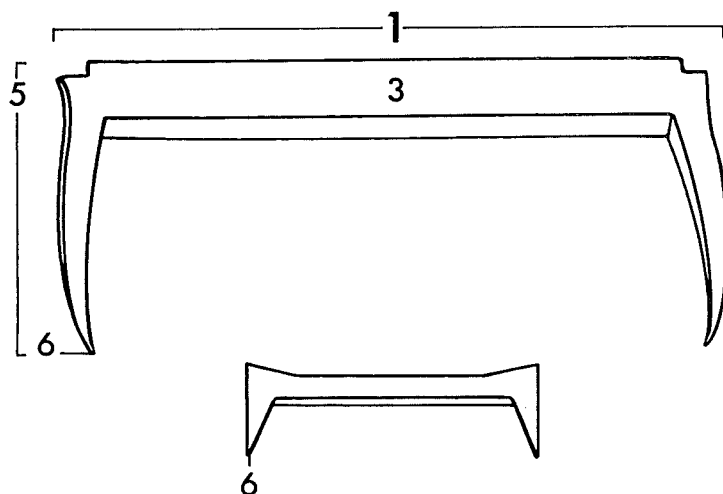
járn

jern

jern

járn

rautaa



- 1 haki
- 2 borðhaki
- 3 bakki
- 4 -
- 5 haki
- 6 oddur

- 1 klemhage
- 2 vinkelhage
- 3 ryg
- 4 top
- 5 hage
- 6 spids

- 1 klemmehake
- 2 vinkelhake
- 3 rygg
- 4 topp
- 5 hake
- 6 spiss

- 1 hake
- 2 bänkhake
- 3 rygg
- 4 krön
- 5 hake
- 6 spets

- 1 haka
- 2 kulmahaka
- 3 selkä
- 4 yläosa
- 5 haka
- 6 kärki

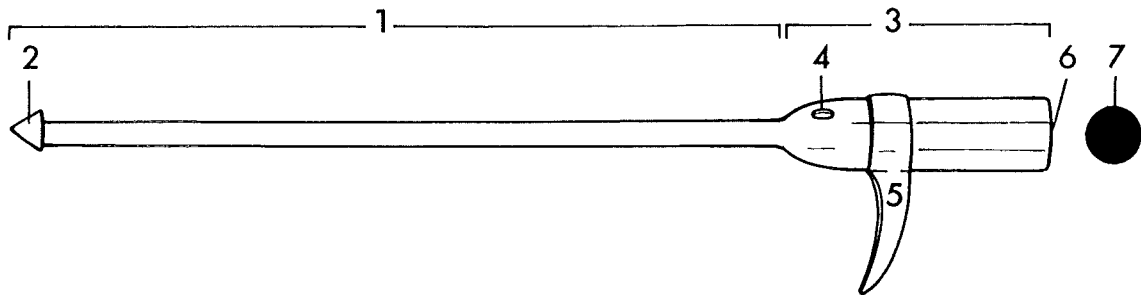
LITTERATUR

KAYSER, K. 1971. Tømrer. (Gamle danske håndværk s. 295–303). København.

TYGHEM, F. van. 1966. Op en om de Middeleeuwse Bouwwerf I–II. Brussel.



Íslenska	Dansk	Norsk	Svenska	Suomi
BYSSA	HAGEBØSSE	HAKEBØSSE	HAKEBÖSSA	HAKAPYSSY
járn	jern	jern	järn	rautaa



1 skefti	1 stjert/stjært	1 kolbe	1 skaft	1 varsi
2 hnúður	2 knop	2 knapp	2 knopp	2 nuppi
3 hlaup	3 løb	3 rør	3 pipa	3 putki
4 púðurgat	4 fæng hul	4 fæng hull, -hol ^{pl}	4 fänghål	4 sankkireikä
5 gikkur	5 hage	5 hake	5 hake	5 haka
6 kjaftur	6 munding	6 munning	6 mynning	6 luoti/kuula
7 skot	7 projektil	7 prosjektil	7 projektil	7 kuula

LITTERATUR

CEDERLÖF, O. 1951. Historiens plogbiller. Stockholm.

LENK, T. 1944. Medeltidens skjutvapen. (Nordisk Kultur XII:B, s. 134–159).
Stockholm/Oslo/København.



Íslenska

Dansk

Norsk

Svenska

Suomi

HAKI

HAKKE

HAKKE

HACKA

HAKKU

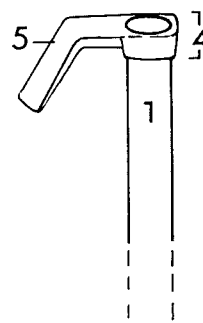
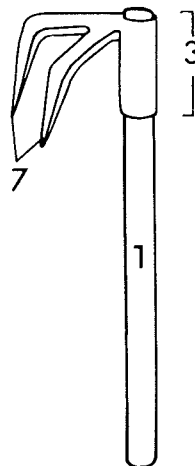
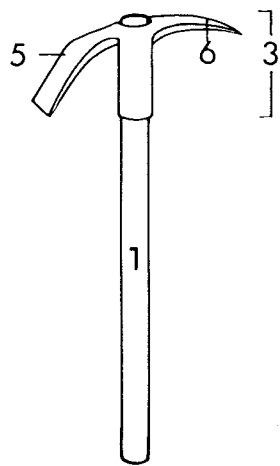
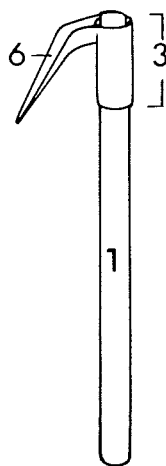
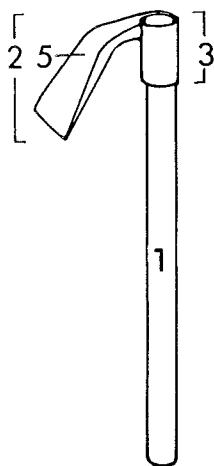
járn
tré

jern
træ

jern
tre

járn
trä

rautaa
puuta



© Nomenklaturprojekt för föremålsregistrering i Norden

10 - 1.9.1989

- 1 skaft
- 2 haus
- 3 hólkur
- 4 auga
- 5 blað
- 6 broddur
- 7 álma

- 1 skaft
- 2 hoved
- 3 dølle
- 4 skaftring
- 5 blad
- 6 pig
- 7 gren

- 1 skaft
- 2 hode, hovud^H
- 3 fal/holk
- 4 skafthull,
hol^H
- 5 blad
- 6 pigg
- 7 klo

- 1 skaft
- 2 huvud
- 3 holk
- 4 skafthål
- 5 blad
- 6 pik
- 7 klo

- 1 varsi
- 2 terä
- 3 (varsi)putki
- 4 silmä
- 5 terä
- 6 piikki
- 7 sorkka

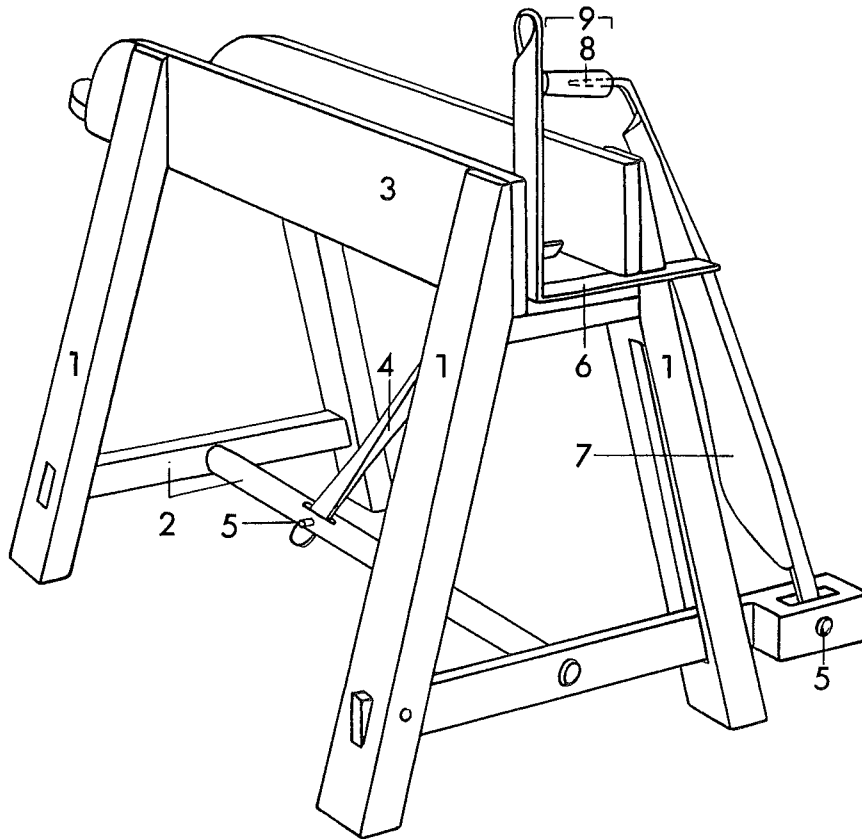
LITTERATUR

HAGEN, A. 1953. Studier i jernalderens gårdssamfunn. (Universitetets Oldsakssamlings Skrifter V). Oslo

PERSON. B-A. 1959. Den gotiska spaden. (Kulturen 1958, s 78-79). Lund



Íslenska	Dansk	Norsk	Svenska	Suomi
HNÍFUR	HAKKELSE- KISTE/ SKÆREKISTE	HAKKELSE- KISTE	HACKELSE- KISTA	SILPPURI
tré járn	træ jern	tre jern	trä járn	puuta rautaa



1 fætur	1 ben	1 bein	1 ben	1 jalka
2 þverslár	2 tværstiver	2 tverrtre	2 tvärslå	2 poikkipuu
3 stokkur	3 kiste	3 kiste	3 kista	3 laatikko
4 smalatré	4 «skubbepind»	4 -	4 -	4 sidepuu
5 öxull	5 aksel	5 aksel	5 axeltapp	5 akseli
6 skurðarjárn	6 «skærekant»	6 skjærekant	6 «skärkant»	6 -
7 blað	7 blað	7 blað/kniv	7 kniv	7 terä
8 tangi	8 angel	8 -	8 tånge	8 -
9 handfang	9 hândtag	9 handtak	9 handtag	9 kahra

LITTERATUR

NIELSEN, S. 1988. Dansk landbrug 1788–1988.

(De pløjede og de såede. Arv og Eje 1988, s. 7–62). Viborg.

PERSON, B.-A. 1959. Hackelsekista. (Kulturen 1958, s. 90–91). Lund.



Íslenska

Dansk

Norsk

Svenska

Suomi

HAMAR

HAMMER

HAMMER

HAMMARE

VASARA

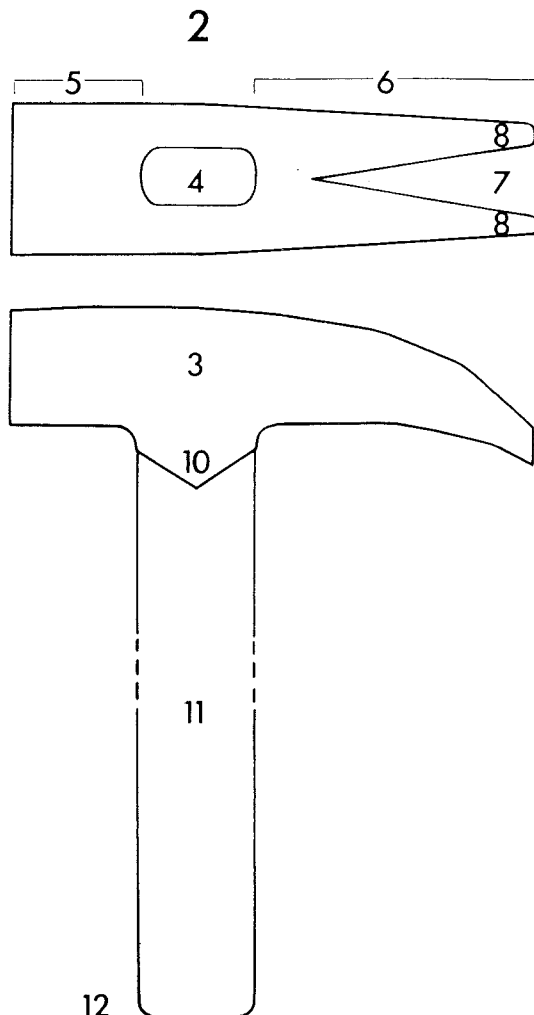
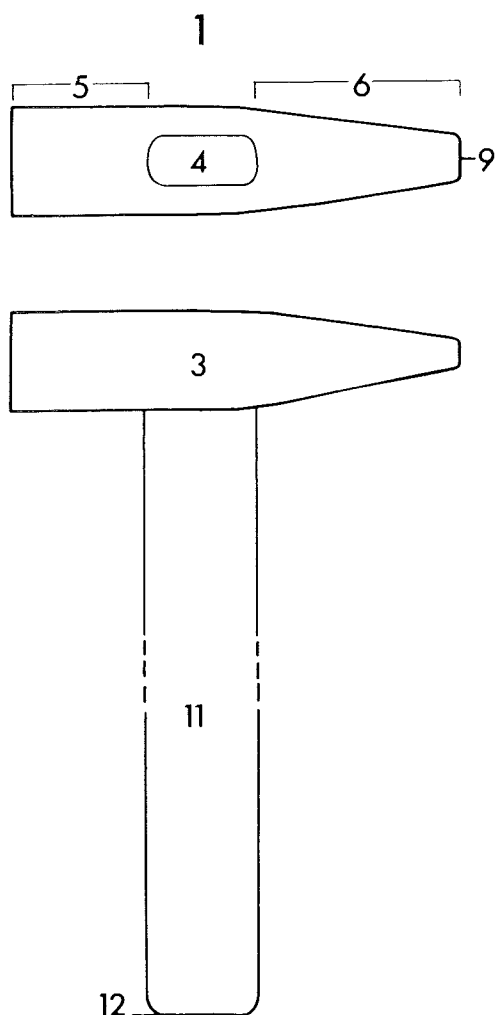
járn
tré

jern
træ

jern
tre

járn
trä

rautaa
puuta



1 hamar

1 hammer

1 pennhammer

1 penhammare

1 vasara/
puusepänvasara

2 klaufhamar

2 kløftehammer/
splithammer

2 klohammer

2 klohammare/
snickar-
hammare

2 sorkkavasara/
kirvesmiehen-
vasara

3 haus

3 hoved

3 hode, hoved^H

3 huvud

3 pää/järkäle

4 auga

4 skafthul

4 skafthull,
-hol^H

4 skafthål

4 silmä

5 skalli

5 bane

5 bane

5 ban

5 hamara

6 nef

6 pen

6 penn

6 pen

6 sorkka

7 klauf

7 slids

7 kløft

7 slits

7 kita

8 álma

8 gren

8 klo, klør

8 gren

8 sakara

9 munni

9 spids

9 -

9 -

9 -

10 hlýri

10 skaftflig

10 skaftflik

10 skaftflik

10 korvake

11 skaft

11 skaft

11 skaft

11 skaft

11 varsi

12 skaftendi

12 skaftende

12 skaftende

12 skaftände

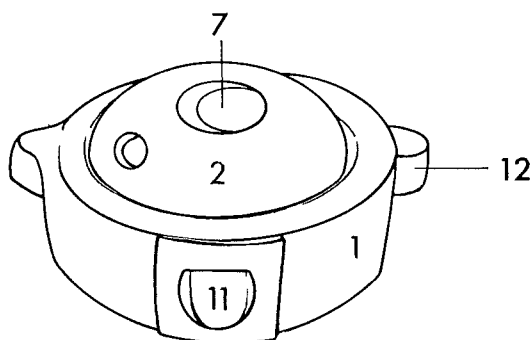
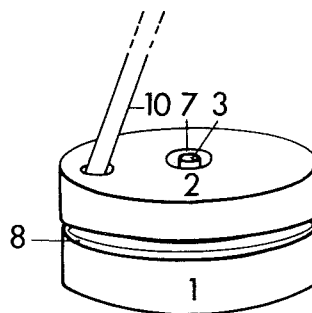
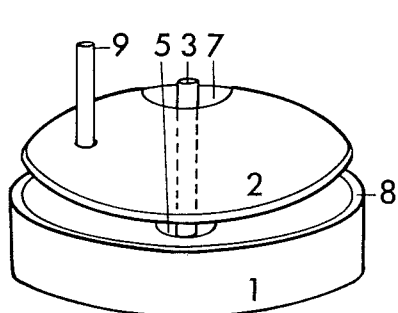
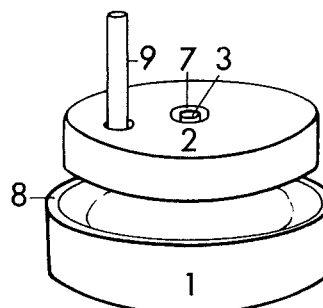
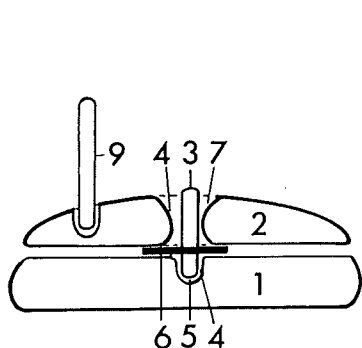
12 varren tyvi

LITTERATUR

PETERSEN, J. 1951. Vikingetidens redskaper. Oslo.



Íslenska	Dansk	Norsk	Svenska	Suomi
HANDKVÖRN	HÅNDKVÆRN	HANDKVERN	HANDKVARN	KÄSIKIVET
steinn	sten	stein	sten	kiveä
tré	træ	tre	trä	puuta
járn	jern	jern	järn	rautaa



Kværnstenene er af grovkornede stenarter, og de malende flader kan være enten glatte eller riflede.

* Den øvre ende er fastgjort til en bjælke eller lignende.

© Nomenklaturprojekt för föremålsregistrering i N.-jen

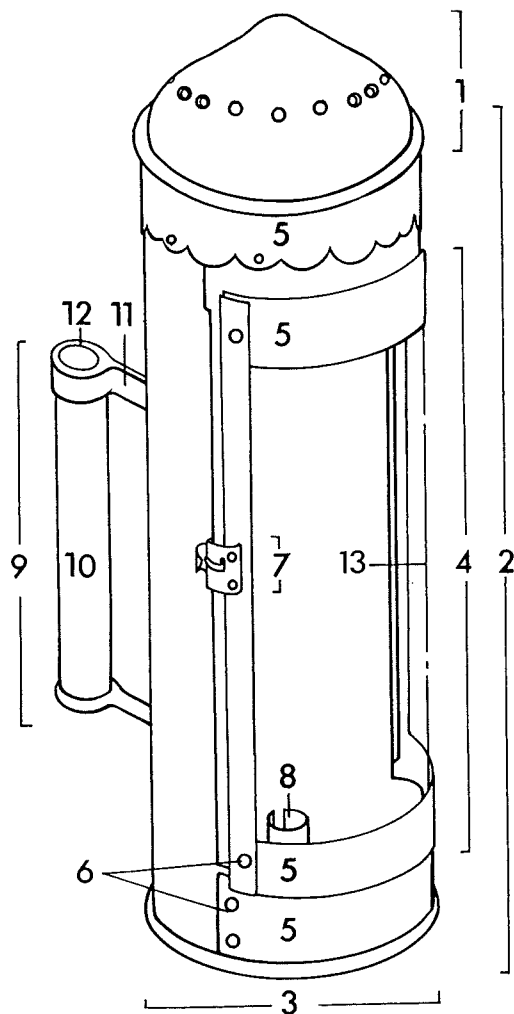
14 - 1.7.1996

1 undirsteinn	1 ligger	1 underligger (understein)	1 liggare	1 aluskivi
2 yfirsteinn	2 løber	2 overligger (overstein)	2 löpare	2 yläkivi
3 járnsteinn	3 langjern	3 jern	3 järn	3 (rauta)napa
4 -	4 øje	4 kvernaue/-øye ^H	4 öga	4 silmä
5 -	5 bos	5 -	5 -	5 -
6 -	6 sejl	6 segl, sigle	6 segel	6 siili
7 op	7 påfyldningshul	7 kvernaue/-øye ^H	7 påfyllningshål	7 täyttöauko
8 brún	8 kant	8 kant	8 kant	8 reuna
9 handfang	9 håndtag	9 dreiepinne/håndtak	9 handtag	9 väännin/pulikka
10 skaft	10 trækstang*	10 trekkstang*	10 dragstång*	10 kivenpuu/korento
11 gat	11 afløbshul	11 avløpshull, -hol ^H	11 urtappningshål	11 jaukoreikä
12 eyra	12 øre	12 øre/håndtak	12 handtag	12 korva(ke)





Íslenska	Dansk	Norsk	Svenska	Suomi
LUGT/LJÓSBERI	HÅNDLYGTE	HANDLYKT	HANDLYKTA	KÄSILYHTY
koparblanda	kobberlegering	kopperlegering	kopparlegering	kuparilejeerinkiä
járn	jern	jern	járn	rautaa
tré	træ	tre	trä	puuta
gler	glas	glass	glas	lasia
tin	tin	tinn	tenn	tinaa
horn	horn (13)	slirehorn (13)	slidhorn (13)	sarvea (13)
skinn	pergament (13)	hud/pergament (13)	pergament (13)	pergamenttia (13)



1 toppstykki	1 top	1 topp	1 tak	1 katto
2 hlið	2 side/hus	2 side	2 hus	2 pesä
3 botn	3 bund	3 bunn, botn [□]	3 golv/botten	3 pohja
4 hurð	4 låge	4 dør	4 lucka	4 luukku
5 beit	5 beslag	5 beslag	5 infattning	5 puite
6 hnoð	6 nitte	6 nagle	6 nit	6 niitti
7 lás	7 lås	7 lås	7 lås	7 lukko
8 kertapípa	8 lysepibe	8 lyspipe	8 ljuspipa	8 kynttiläpesä
9 handfag	9 håndtag	9 handtak	9 handtag	9 kädensija
10	10 greb	10 grep	10 grepp	10 ripa
11 beit	11 beslag	11 holder, haldar [□]	11 hållare	11 pidin
12 auga	12 hylse	12 -	12 -	12 -
13 skæni	13 -	13 -	13 -	13 -

LITTERATUR

BLOMQVIST, R. 1969. Handlyktan från Källby. (Kulturen 1969 s. 35–40). Lund.



Íslenska

Dansk

Norsk

Svenska

Suomi

BAKKASÖG

FUKSSVANS

HANDSAG

FOGSVANS

KÄSISAHA

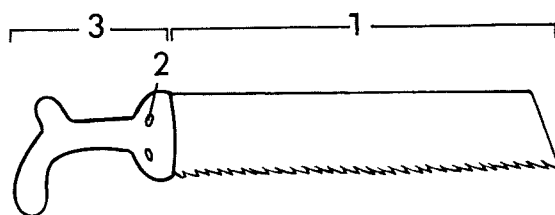
járn
stál
tré

jern
stål
træ

jern
stål
tre

járn
stål
trä

rautaa
terästä
puuta



1 blað
2 hnoðnagli
3 handfang

1 blad/klinge
2 nagle
3 håndtag

1 sagblad
2 festenagle
3 handtak

1 sågklinga
2 nit/hål
3 handtag

1 sahanterä
2 niitti/reikä
3 kahva

LITTERATUR

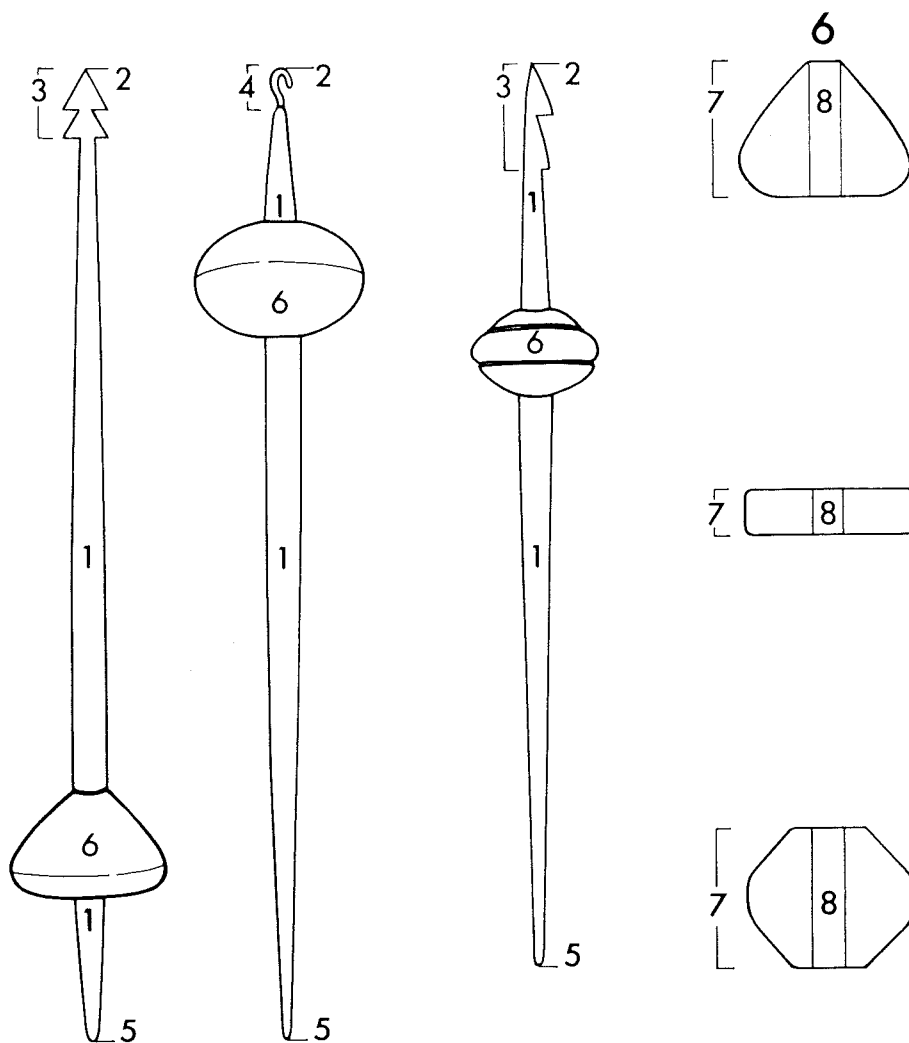
TYGHEM, F. van. 1966. *Op en om de Middeleeuwse Bouwwerf I-II*. Brussel.



Íslenska Dansk Norsk Svenska Suomi

SNÆLDA HÅNDTEN HANDTEIN SLÄNDA VÄRTTINÄ

tré	træ	tre	trä	puuta
góómálmur	ædelmetal	edelmetall	ädelmetall	jalometallia
koparblanda	kobberlegering	kopperlegering	kopparlegering	kuparilejeerinkiä
steinleir	lertøj	leirgods	lergods	(poltettua) savea
óbrenndur leir	ubrændt ler	ubrent leire	obränd lera	(polttamaton)
kléberg	klæbersten	kleberstein	täljsten	savea
steinn	sten	stein	sten	vuolukiveä
gler	glas	glass	glas	kiveä
bein	ben	bein	ben	lasia
				luuta



© Nordisk Ministerråd/Arbejdsgruppen

1.12.1987

1 hali	1 ten	1 tein	1 ten	1 (kehrä)varsi
2 efri endi	2 top	2 topp	2 topp	2 kokkapää
3 hnokkahluti	3 nokke	3 nokke	3nock	3 nokka
4 hnokki	4 nokke/krog	4 nokke	4nock	4 nokka
5 neðri endi	5 ende	5 ende	5 ända	5 alapää
6 snúður	6 tenvægt/ snold/ spindesten	6 snelle/ handtein- snelle/ spinnehjul	6 sländtrissa	6 kehrä
7 hæð	7 side/højde	7 høyde/ tykkelse	7 sida/höjd	7 sivu
8 auga	8 hul	8 hull, hol ^m	8 håll	8 reikä

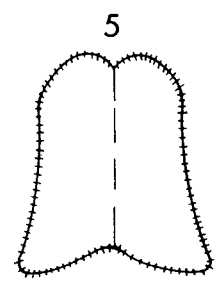
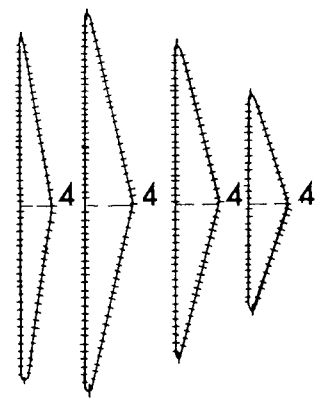
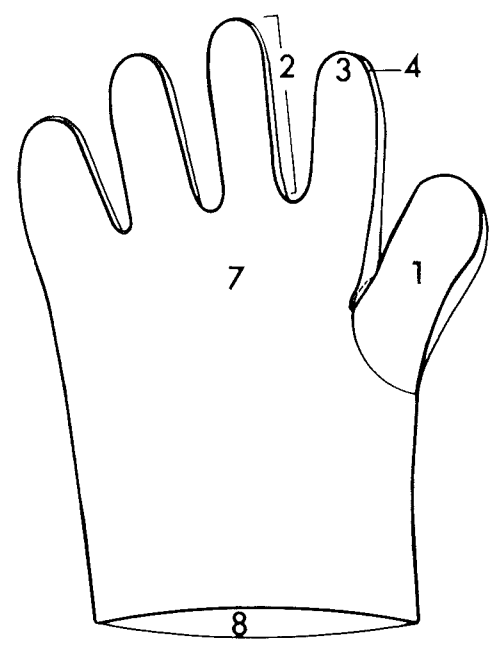
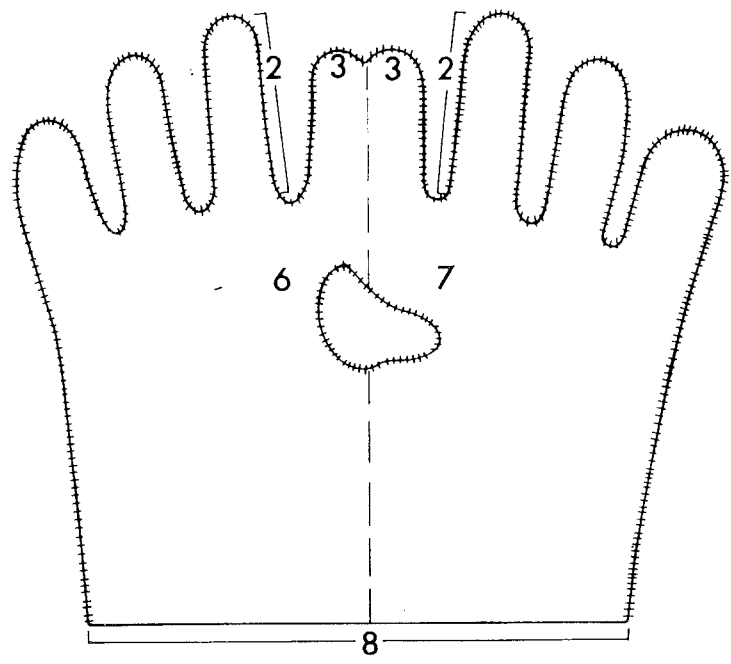
LITTERATUR

GEIJER, A. 1972. Ur textilkonstens historia. Lund.

KJELLBERG, S. T. 1942. Att spinna. Kulturens årsbok 1942. Lund.



Íslenska	Dansk	Norsk	Svenska	Suomi
HANSKI	HANDSKE	HANSKE	HANDSKE	HANSIKAS
leður textíll	læder tekstil	lær tekstil	läder textil	nahkaa tekstiiliä



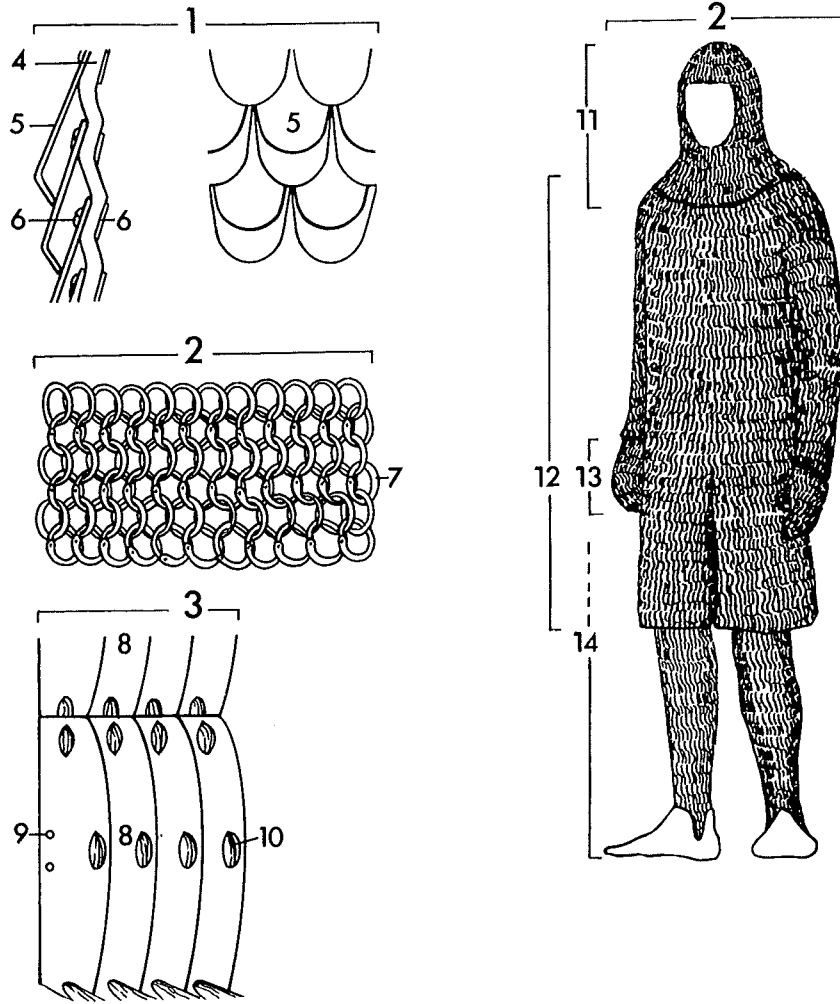
© Nomenklaturprojekt för föremålsregistrering i Norden

1.9.1988

1 þumall	1 tommelfinger	1 tommel	1 tumme	1 peukalo
2	2 finger	2 finger	2 finger	2 sormi
3 tota	3 fingerspids	3 fingertupp	3 fingertopp	3 sormenpää
4 auki	4 kile	4 kile	4 kil	4 kiila
5 þumalauki	5 tommelkile	5 tommelkile	5 tumkil	5 peukalokiila
6 handarbak	6 hándryg	6 handrygg	6 handrygg	6 selkä (puoli)
7 lófi	7 hándflade	7 handflate	7 handflata	7 kämmen (puoli)
8 op	8 hándábnng	8 hándápnng	8 öppning	8 suu



Íslenska	Dansk	Norsk	Svenska	Suomi
HERKLÆÐI	HARNISK	HARNISK	RUSTNING/ PANSAR	PANSSARI
járn koparblanda leður	jern kobberlegering læder	jern kopperlegering lær	járn kopparlegering läder	rautaa kuparilejeerinkiä nahkaa



* Varje ring griper om 4 andra. Ringarna kan vara smidda utan nitar. Hosan har fot och används följaktligen ej av infanteri.

© Nomenklaturprojekt för föremålsregistrering i 1 Jen 13 - 1.7.1996

1 spangabrynja	1 skælpanser	1 skjellpanser	1 fjällpansar	1 suomupanssari
2 hringabrynja	2 ringbrynje	2 ringbrynje	2 ringbrynja	2 rengaspanssari
3 -	3 lamelrustning	3 lamellrustning	3 lamellpansar	3 lamellipanssari
4 leður	4 læder	4 lær	4 läder	4 nahka
5 spöng	5 skæl	5 skjell	5 fjäll	5 suomi/kynsi
6 hnoð	6 nitte	6 nagle	6 nit	6 niitti
7 hringur*	7 ring*	7 ringer*	7 ring*	7 rengas*
8 geiri/spöng	8 lamel	8 lamell	8 lamell	8 lamelli
9 gat	9 hul	9 hull, hol ²	9 hål	9 reikä
10 reim	10 lædersnor	10 reim	10 läderrem	10 nahkahihna
11 hetta	11 hætte	11 hette	11 hätta	11 päähine/huppu
12 brynja/serkur	12 skjorte	12 skjorte	12 skjorta	12 (panssari)- paita
13 hanski/glófi	13 handske	13 hanske	13 handske	13 (panssari)- käsine
14 brækur/buxur	14 hose	14 hose	14 hosa	14 (panssari)- housut

LITTERATUR

BLAIR, C. 1959. European Armour. London.

CEDERLÖF, O. 1951. Historiens plogbillar. Stockholm.

DEAN, B. u.å. Arms – and Armour-charts. u.s.

THORDEMAN, B. 1939–1940. Armour from the battle of Wisby I-II. Stockholm.



Íslenska

Dansk

Norsk

Svenska

Suomi

SKUTULL

HARPUN

HARPUN/LYSTER HARPUN

HARPPUUNA

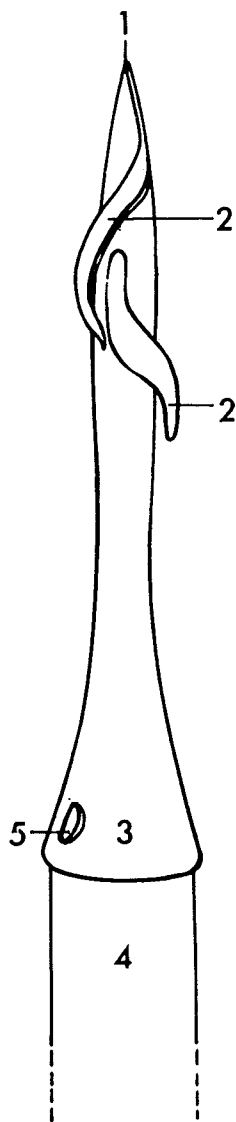
járn
tré

jern
træ

jern
tre

járn
trä

rautaa
puuta



© Nomenklaturprojekt för föremålsregistrering i N...den

* Til linen.

13 - 1.7.1996

1 oddur
2 krókur
3 falur
4 skaft
5 gat*

1 od
2 modhage
3 dølle
4 stage
5 hul*

1 odd
2 mothake
3 fal
4 skaft
5 hull, hol[□]*

1 udd
2 hulling
3 holk
4 skaft
5 hål*

1 kärki/nirkko
2 väkä(nen)
3 varsiputki
4 varsi
5 reikä*

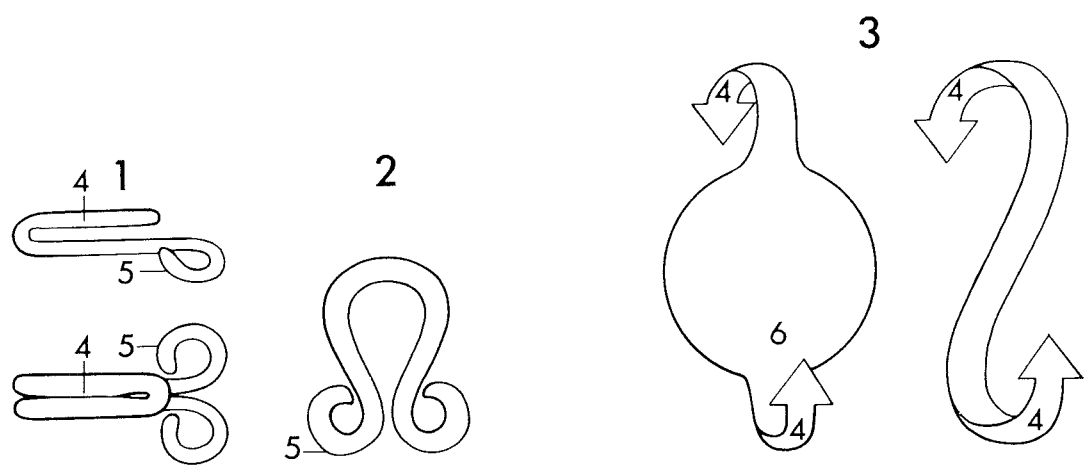
LITTERATUR

GJESSING, G. 1955. Veiding og sanking i forhistorisk tid i Norden. (Nordisk Kultur XI-XIIA, s. 1-63). Stockholm/Oslo/København.

NORDGAARD, O. 1908. Træk av fiskeriets udvikling i Norge. Det Kongelige Norske Videnskabers Selskabs Skrifter. Trondhjem.



Íslenska	Dansk	Norsk	Svenska	Suomi
KRÓKUR – LYKKJA	HÆGTE – MALLE	HEKTE – MALJE	HAKE – HYSKA	HAKA(NEN) – RAKSI
járn koparblanda góómálmur	jern kobberlegering ædelmetal	jern kopperlegering edelmetall	járn kopparlegering ädelmetall	rautaa kuparilejeerinkiä jalometallia



© Nordisk Ministerråd/Arbejdsgruppen
1.10.1982

- | | | | | |
|-------------|----------------|--------------------------|--------------|------------------|
| 1 krókur | 1 hægte | 1 hekte | 1 hake | 1 hakanen |
| 2 lykkja | 2 malle | 2 malje | 2 hyska | 2 raksi |
| 3 tvíkrókur | 3 dobbelthægte | 3 dobbelthekte | 3 dubbelhake | 3 kaksoishakanen |
| 4 krókur | 4 krog | 4 krok | 4 krok | 4 koukku |
| 5 auga | 5 øje | 5 øye, auge ^π | 5 öga | 5 silmukka |
| 6 skjöldur | 6 midtplate | 6 midtplate | 6 mittplatta | 6 keskilevy |





Íslenska

Dansk

Norsk

Svenska

Suomi

ATGEIR

HELLEBARD

HELLEBARD

HILLEBARD

HILPARI

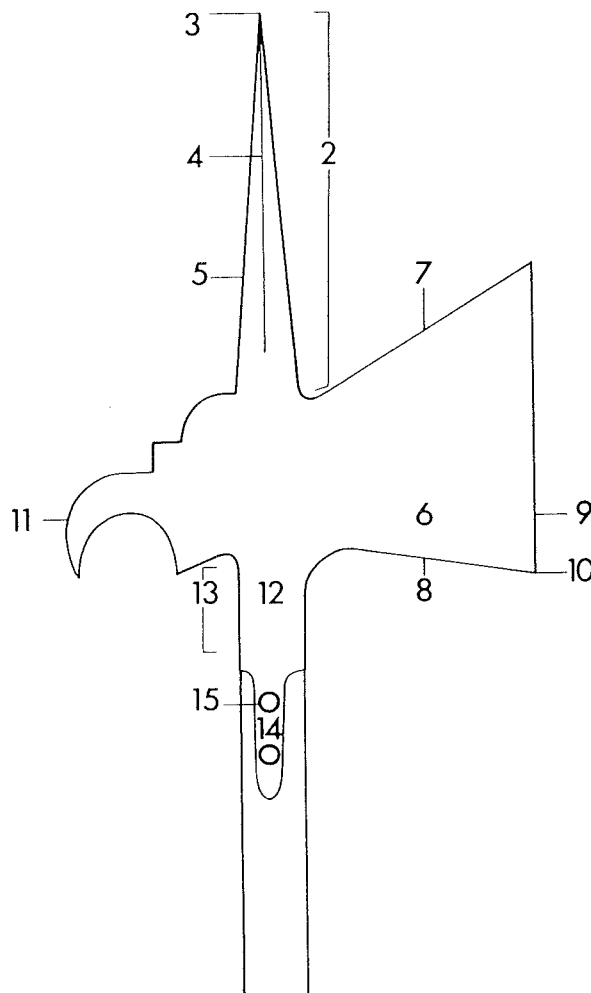
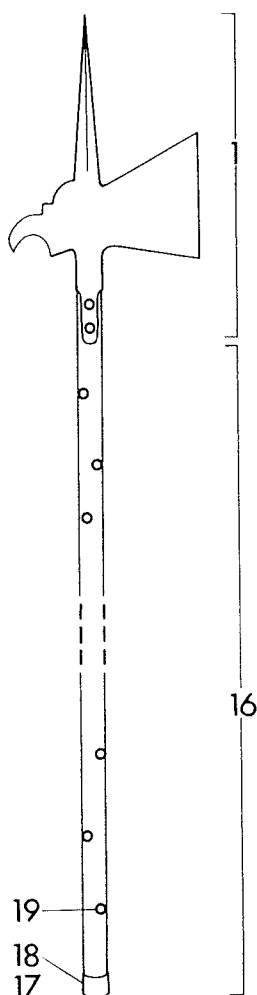
járn
stál
tré

jern
stål
træ

jern
stål
tre

järn
stål
trä

rautaa
terästä
puuta



Nordisk Ministerråd/Arbejdsgruppen

©

1.10.1982

1 haus	1 hoved	1 hode, hovud ^H	1 huvud	1 terä
2 broddur	2 spids	2 støtspiss	2 spets	2 pistin
3 oddur	3 od	3 odd	3 udd	3 kärki/nirkko
4 kambur	4 kant/ryg	4 rygg	4 rygg	4 harja
5 egg	5 æg	5 egg	5 egg	5 terä
6 blað	6 (økse)blad	6 økseblad	6 blad	6 kirvesterä
7 frambrún	7 ryg	7 rygg	7 översida	7 yläselkä
8 afturbrún	8 bug	8 buk	8 undersida	8 alaselkä
9 munnur	9 æg	9 egg	9 egg	9 teränsuu
10 hyrna	10 æghjørne	10 egghjørne	10 egghörn	10 teränskulma
11 krókur	11 (båds)hage	11 hake	11 hake	11 väkä
12 falur	12 dølle	12 fal	12 holk	12 putki
13 háls	13 hals	13 hals	13 hals	13 kaula
14 spöng	14 skinne	14 skinne	14 skena	14 kisko
15 geirnagli (naglagat)	15 nagle (-hul)	15 nagle (-hull)	15 nit (-håll)	15 niitti (niitinreikä)
16 skaft	16 stage	16 stake	16 stång	16 varsi/salko
17 skaftendi	17 stageende	17 stakeende	17 stångände	17 tyvi
18 aurfalur/ hólkur	18 dupsko	18 doppsko	18 doppsko	18 kenkäin
19 hnappur	19 knopper	19 knapper	19 knoppar	19 nupit

LITTERATUR

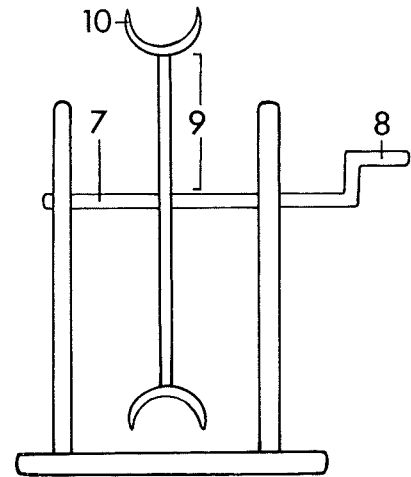
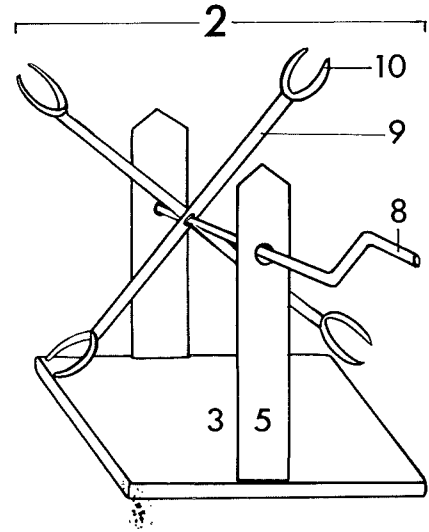
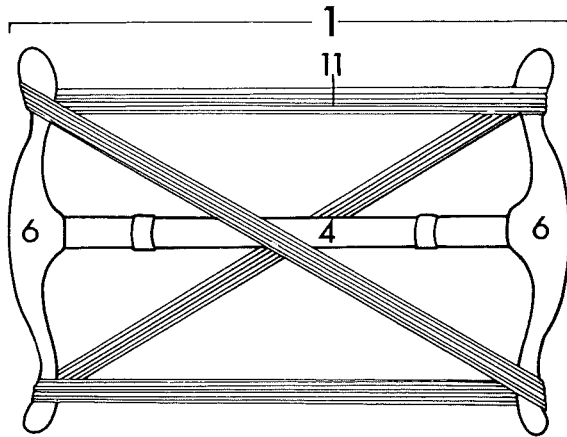
CEDERLÖF, O. 1951. Historiens plogbillar. Stockholm.

GRIEG, S. 1943. Hugg- og støtvåpen fra middelalderen. (Nordisk Kultur XII:B. Vapen.) Stockholm.

SEITZ, H. 1965. Blankwaffen. Braunschweig.



Íslenska	Dansk	Norsk	Svenska	Suomi
HESPUTRÉ	HASPETRÆ	HESPETRE	HÄRVEL/ HÄRVTRÄ	VYYHDINPUU/ VIIPSINPUU
tré	træ	tre	trä	puuta



1 hesputré	1 håndstrangel/ anker/strændttræ	1 hespetre	1 härvel/ härvträ	1 härveli
2 hesputré	2 haspetræ	2 roterende hespetre	2 roterande härvel/härvtra	2 pyörivä härveli
3 fjöl	3 fod	3 fot	3 fot	3 jalusta
4 slá	4 stang	4 stang	4 stång	4 patsas
5 standur	5 stander	5 oppstander	5 ståndare	5 kannatin
6 þvertré	6 arm/tværarm	6 arm/tverrarm	6 tvärm	6 poikkivarsi
7 öxull	7 aksel	7 aksel	7 axel	7 akseli
8 sveif	8 håndsving	8 sveiv/veiv	8 vev	8 kampi
9 armur	9 møllearm	9 arm	9 arm	9 langanpidike
10 -	10 garnholder	10 garnholder, -haldar [Ⓜ]	10 garnhållare	10 vyyhti
11 hespa	11 bundt	11 hespel	11 härva	11 -

LITTERATUR

HOFFMANN, M. 1964. The warp-weighted Loom. (Studia Norvegica 14). Oslo.

WARBURG, L. 1974. Spindebog. (København).



Íslenska

Dansk

Norsk

Svenska

Suomi

SKEIFA

HESTESKO

HESTESKO

HÄSTSKO

HEVOSENKENKÄ

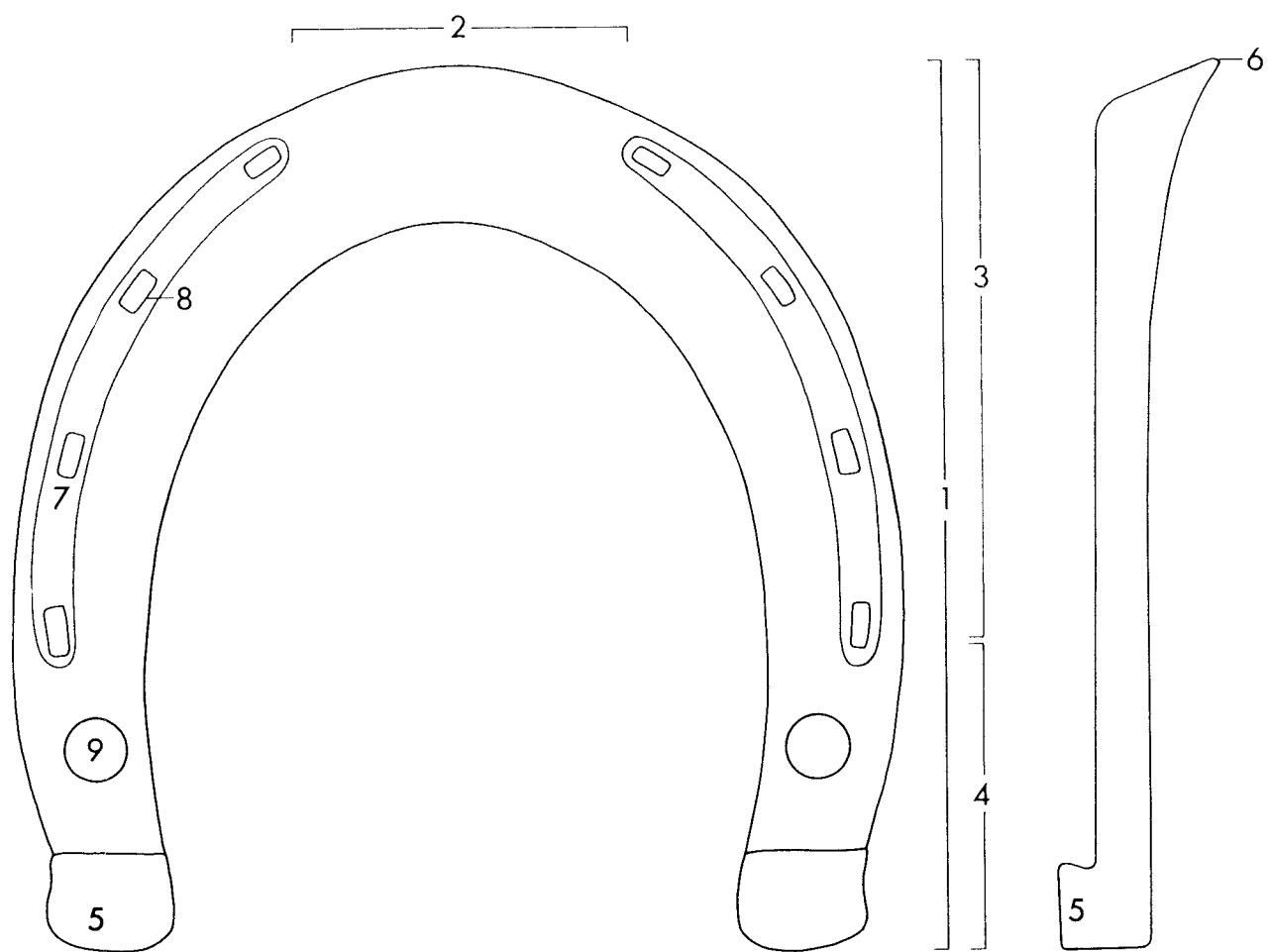
járn

jern

jern

járn

rautaa



Nordisk Ministerråd/Arbejdsgruppen

©

1.10.1982

- 1 armur
- 2 tá
- 3 framhluti
- 4 häll
- 5 skafll
- 6 távar
- 7 drag
- 8 gat
- 9 broddgat

- 1 gren
- 2 tástykke
- 3 sidestykke
- 4 dragtstykke
- 5 hage
- 6 topstykke
- 7 ridsning
- 8 sømgat
- 9 skærpehul

- 1 grein/arm
- 2 tástykke
- 3 sidestykke
- 4 hæl
- 5 hake
- 6 grev
- 7 sømränd
- 8 sømhull
- 9 broddhull

- 1 arm
- 2 tådel
- 3 sidodel
- 4 traktdel
- 5 hake
- 6 tåkappa
- 7 sömränna
- 8 sömhål
- 9 broddhåll

- 1 haara
- 2 varvasosa
- 3 sivuosa
- 4 kanta (-osa)
- 5 hokki
- 6 varvaskäänne
- 7 naulaura
- 8 naulanreikä
- 9 hokkinaulanreikä

LITTERATUR

ENGVALL, G. 1937. Hästskor. Några hästskotyper från medeltid och renässans i Kulturhistoriska museets samlingar av lundafynd. (Kulturens årsbok 1936). Lund.



Íslenska

Dansk

Norsk

Svenska

Suomi

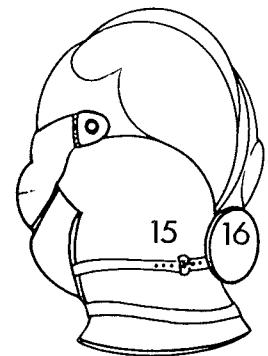
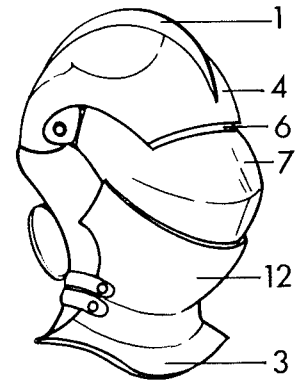
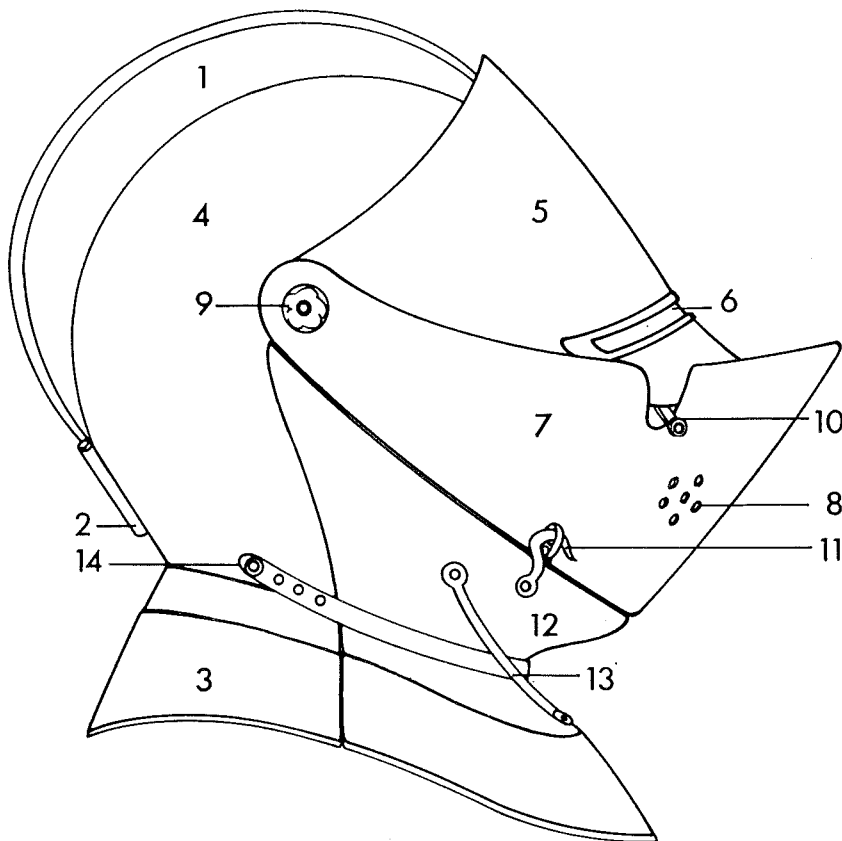
HJÁLMMUR

HJELM 1

HJELM 1

HJÄLM 1

KYPÄRÄ 1

járn
góðmálmur
leðurjern
ædelmetal
læderjern
edelmetall
lærjárn
ädelmetall
läderrautaa
jalometallia
nahkaa

Nomenklaturprojekt för föremålsregistrering i Norden

© 10 - 1.9.1989

1 kambur
2 fjaðrahólf
3 kragi
4 kollur
5 ennisvar
6 rifa
7 nefbjörg
8 gat
9 þolinmóður/
10 læsing
11 krókur
12 hökustykki
13 spöng
14 festing
15 kinnhluti/
hlið
16 -

1 kam
2 fjerbusk-
rørken
3 krave
4 issestykke
5 pandeklap
6 øjensprække
7 visir
8 hul
9 aksel/roset
10 låseskrue
11 haspe
12 hagestykke
13 støttestang
14 spænderem
15 kindstykke
16 rondel

1 kam
2 fjærbusk-
feste
3 hjelmkrage
4 hjelmklokke
5 pannestykke
6 øyeåpning,
auge-^H
7 visir
8 hull, hol^H
9 aksel
10 låseskrue
11 hasp
12 hakestykke
13 støttestang
14 spennreim
15 kinnestykke
16 rondel

1 hjälmkam
2 plymhållare
3 hjälmkrage
4 hjälmklocka
5 pannklaff
6 springa
7 visir
8 håll
9 axel
10 låsskruv
11 hasp
12 hakstycke
13 stödstång
14 spännrem
15 kindstycke
16 -

1 (kypärän)harja
2 tøyhdönpidin
3 kaulus/
kaulakappale
4 kypäränkupu
5 otsaläppä
6 silmäaukko
7 visiiri/
silmikko
8 reikä
9 akseli
10 lukkoruuvi
11 haka/säppi
12 leukakappale
13 tukitanko
14 kiristyshihna
15 poskikappale
16 -

LITTERATUR

BLAIR, C. 1959. European Armour. London

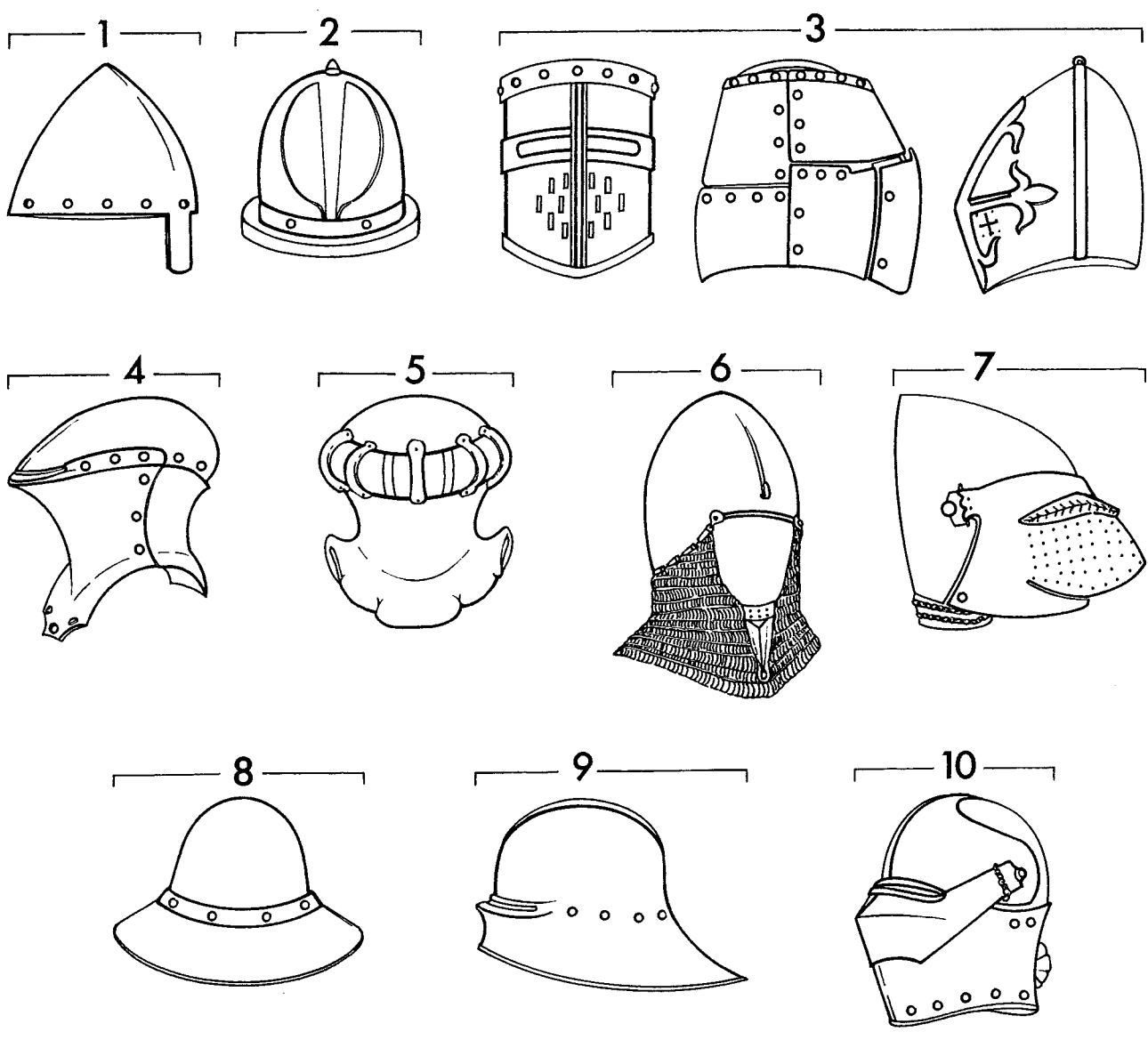
CEDERLÖF, O. 1951. Historiens plogbillar. Stockholm

DEAN, B. u.å. Arms - and Armour-charts. u.s.

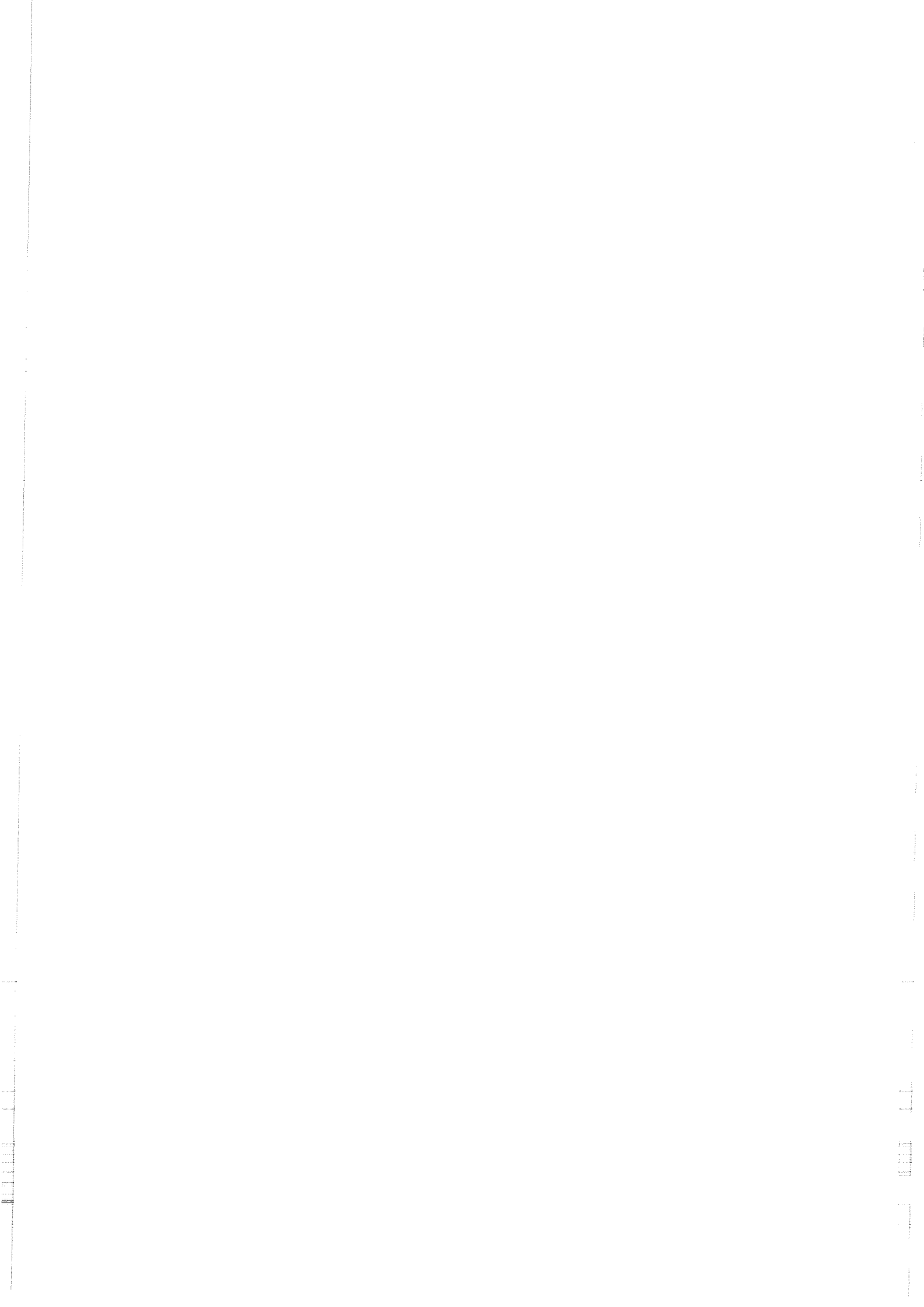


Íslenska	Dansk	Norsk	Svenska	Suomi
HJÁL MUR 2	HJELM 2	HJELM 2	HJÄLM 2	KYPÄRÄ 2

járn leður góðmálmur	jern læder ædelmetal	jern lær edelmetall	járn läder ädelmetall	rautaa nahkaa jalometallia
----------------------------	----------------------------	---------------------------	-----------------------------	----------------------------------



Íslensk tekst har dessverre ikke tilgæet prosjektet	1 konisk hjelm med næsebeskytter	1 konisk hjelm	1 konisk hjälm	1 kartiomainen kypärä/keilakkypärä
	2 konisk hjelm	2 konisk hjelm	2 konisk hjälm	2
	3 tøndehjelm	3 tønnehjelm	3 tunnhjäl	3 tynnyrikypärä
	4 stikhjelm	4 turnerhjelm	4 tornerhjäl	4 turnajaiskypärä
	5 trallehjelm	5 bøylehjelm	5 bygelhjäl	5 rengaskypärä/kaarikypärä
	6 bacinet med hængsel til visir	6 basinet	6 bacinet	6 bassinetti
	7 bacinet/hundesnudehjelm	7 hundesnudehjelm	7 bacinet	7 bassinetti
	8 stormhat/kedelhat	8 stormhat	8 järnhatt	8 rautahattu
	9 salade	9 salade	9 salad	9 saladi-kypärä
	10 visirhjelm	10 visirhjelm	10 visirhjäl	10 silmikkokypärä





Íslenska

Dansk

Norsk

Svenska

Suomi

STRÍÐSKYLFA

STRIDSKØLLE

HJELMKNUSER

HJÄLM-
KROSSARE/
STRIDSKLUBBA

KYPÄRÄN-
MURSKAAJA/
SOTANUIJA

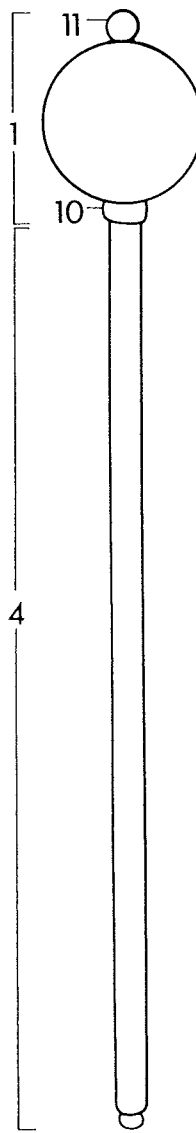
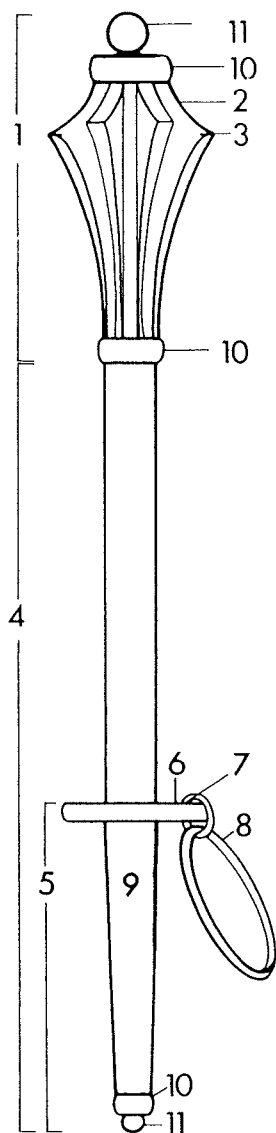
járn
stál
koparblanda
góðmálmur
textíll

jern
stál
kobberlegering
ædelmetal
tekstil

jern
stál
kopperlegering
edelmetall
tekstil

járn
stál
kopparlegering
ædelmetall
textil

rautaa
terästä
kuparilejeerinkiä
jalometallia
tekstiili



a.

1 haus
2 höggblað

3 horn
4 skaft
5 handfang
6 hjalt með
ólargati

7 -
8 handól

9 handfang
10 hólkur

11 hnoðhnappur

1 hoved
2 slagblad

3 (stál)spids
4 skaft
5 håndtag
6 parérskive m
håndremshul

7 ring
8 håndrem

9 greb
10 beslag/ring/
vulst

11 nitteknop

1 hode, hovud^H
2 slagblad

3 (stál)spiss
4 skaft
5 handtak
6 parérskive m
hull, hol^H
for handreim

7 ring
8 handreim

9 grep
10 ring/holk

11 knapp

1 huvud
2 slagblad

3 stál (spets)
4 skaft
5 handtag
6 parérskiva m
handremshål

7 ring
8 handrem

9 kavel
10 beslag/ring/
vulst

11 nitknapp

1 pää
2 lehti
(pl. lehdet)

3 (lehdén)kärki
4 varsi
5 kahva
6 väistinlevy
hihnan räikinen

7 rengas
8 raksi

9 kädensija
10 hela/holkki/
rengas/vulsti

11 niittinuppi

LITTERATUR

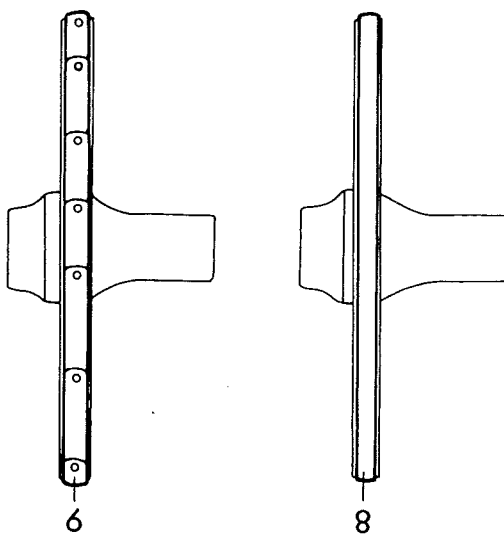
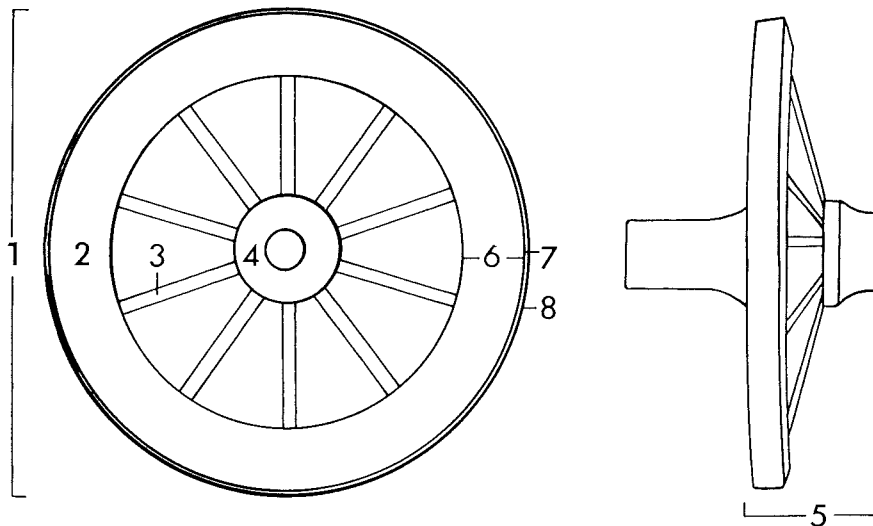
CEDERLÖF, O. 1951. Historiens plogbillar. Stockholm.



Íslenska Dansk Norsk Svenska Suomi

HJÓL 1 HJUL 1 HJUL 1 HJUL 1 PYÖRÄ 1

tré træ tre trä puuta
 járn jern jern järn rauta



* Smidd. Eftermedeltida.
 ** Nitad.

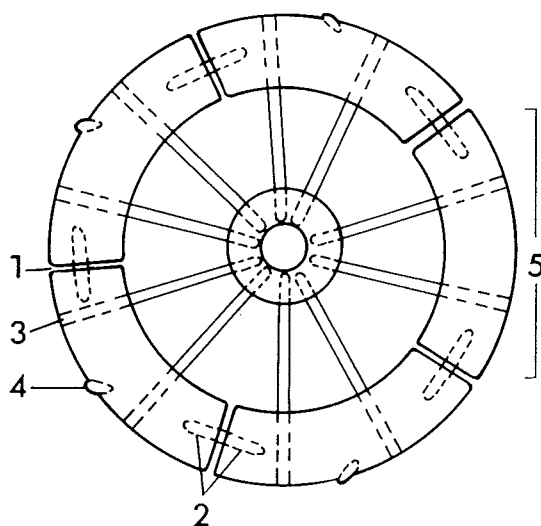
1 hjól	1 fælgkrans	1 -	1 -	1 -
2 baugstykki	2 fælg	2 felg/ringved/ hjulved	2 hjulring	2 pyöränkehä
3 pílári/speli	3 eger	3 eiker/spete/ spile	3 eker	3 puola
4 nöf	4 nav	4 nav/hjerte/ kause	4 nav	4 napa
5 steyping/ sniðhalli	5 styrt	5 utslag/utlegg/ utfall/styrt	5 störtat hjul	5 kartiomainen pyörä
6 breidd á baugstykki	6 fælghøjde	6 felghøyde	6 hjulringshöjd	6 pyöränkehän korkeus
7 þykkt á baugstykki	7 skinnegang/ fælgbredd	7 felgbredden	7 hjulrings- bredd	7 pyöränkehän leveys
8 gjörð	8 hjulring*	8 hjulring*	8 hjulskoning/ -ring*	8 raudoitus (vanne)
9 hjólspöng	9 hjulskinne**	9 vognskinne/ hjulskinne**	8 hjulskoning/ -skenor**	9 raudoitus/ kiskotus (kiskot)

LITTERATUR

- JARMANN, N. 1972. Arbeidssele og kjøreredskab. (By og bygd). Oslo.
- ROESDAHL, E. 1978. Vognen og vikinger. (Skalk 1978/4, s.9-14). Højbjerg.
- SCHOVSBOE, P.O. 1984. Vikingernes vogne. En skitse. (Hikuin 10, s.289-300). Højbjerg
- SCHOVSBOE, P.O. 1987. Oldtidens vogne i Norden. Frederikshavn.
- SHETELIG, H. 1921. Osebergfunnet I. Oslo.
- WITT, T. 1970. Egehjul og vogne. (Kuml 1969, s.111-148). København.



Íslenska	Dansk	Norsk	Svenska	Suomi
HJÓL 2	HJUL 2/FÆLG	HJUL 2/FELG	HJUL 2/ HJULRING	PYÖRÄ 2
tré járn	træ jern	tre jern	trä járn	puuta rautaa



© Nomenklaturprojekt för föremålsregistrering i Norden

11 - 1.7.1990

1 rauf	1 fuge, evt. fals	1 skjøtlapp	1 fog	1 liitos, mahd, huulloxen kerä
2 blindingur	2 dyvel/dumling	2 dømling	2 dymling	2 (sala)vaarna
3 gat fyrir pílára/spela	3 taphul til eger	3 tapphull, -hol ⁿ til eiker	3 tapphål för eker	3 puolanreikä
4 gaddur	4 slidtap	4 sliteplugg	4 slittapp	4 kulutuskara
5 baugstykki	5 fælgstykke	5 felgstykke	5 hjulöt	5 palsta

LITTERATUR

- JARMANN, N. 1972. Arbeidssele og kjøreredskab. (By og bygd). Oslo.
- ROESDAHL, E. 1978. Vognen og vikinger. (Skalk 1978/4, s.9-14). Højbjerg.
- SCHOVSBOE, P.O. 1984. Vikingernes vogne. En skitse. (Hikuin 10, s.289-300). Højbjerg
- SCHOVSBOE, P.O. 1987. Oldtidens vogne i Norden. Frederikshavn.
- SHETELIG, H. 1921. Osebergfunnet I. Oslo.
- WITT, T. 1970. Egehjul og vogne. (Kuml 1969, s.111-148). København.



Íslenska

Dansk

Norsk

Svenska

Suomi

HJÓL 3/PÍLÁRI

HJUL 3/EGER

HJUL 3/EIKER

HJUL 3/EKER

PYÖRÄ 3/PUOLA

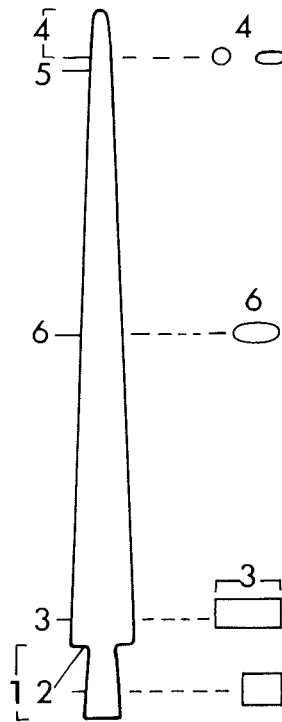
tré

træ

tre

trä

puuta



Nomenklaturprojekt för föremålsregistrering i Norden

© 11 - 1.7.1990

* Ovalt eller cirkulärt tvärsnitt, tillspetsad.
** Betecknar den punkt där ekerns tvärsnitt ändras.

1 tappi	1 navtap	1 navtapp	1 navtapp	1 napatappi
2 brjóst	2 bryst	2 bryst	2 bröst	2 olka
3 -	3 bredside	3 bredside	3 bredside	3 lape
4 -	4 fælgtag*	4 felgtapp*	4 löttapp/ fælgtag*	4 kehätappi
5 -	5 stemme	5 -	5 -	5 -
6 -	6 skilt**	6 -	6 -	6 -

LITTERATUR

- JARMANN, N. 1972. Arbeidssele og kjøreredskab. (By og bygd). Oslo.
- ROESDAHL, E. 1978. Vognen og vikinger. (Skalk 1978/4, s.9-14). Højbjerg.
- SCHOVSBOE, P.O. 1984. Vikingernes vogne. En skitse. (Hikuin 10, s.289-300). Højbjerg
- SCHOVSBOE, P.O. 1987. Oldtidens vogne i Norden. Frederikshavn.
- SHETELIG, H. 1921. Osebergfunnet I. Oslo.
- WITT, T. 1970. Egehjul og vogne. (Kuml 1969, s.111-148). København.



Íslenska

Dansk

Norsk

Svenska

Suomi

HJÓL 4/NÖF

HJUL 4/NAV

HJUL 4/NAV

HJUL 4/NAV

PYÖRÄ 4/NAPA

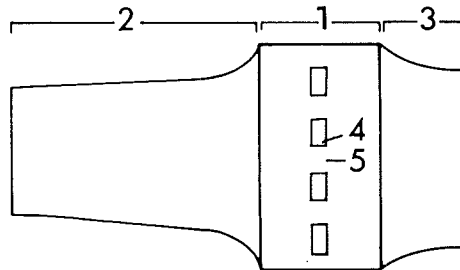
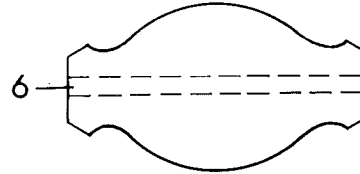
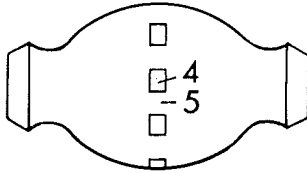
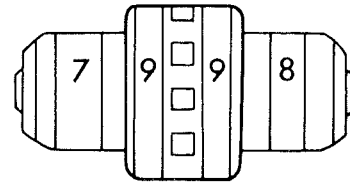
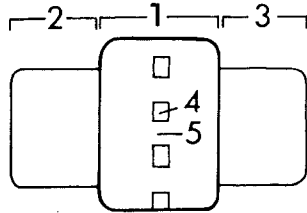
tré
jarn

træ
jern

tre
jern

trä
järn

puuta
rautaa



Det asymmetriska navet hör till störtat hjul

* Hjulbössan sitter inuti navet

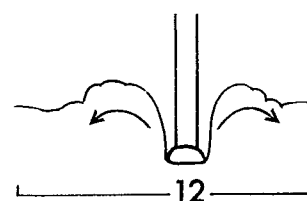
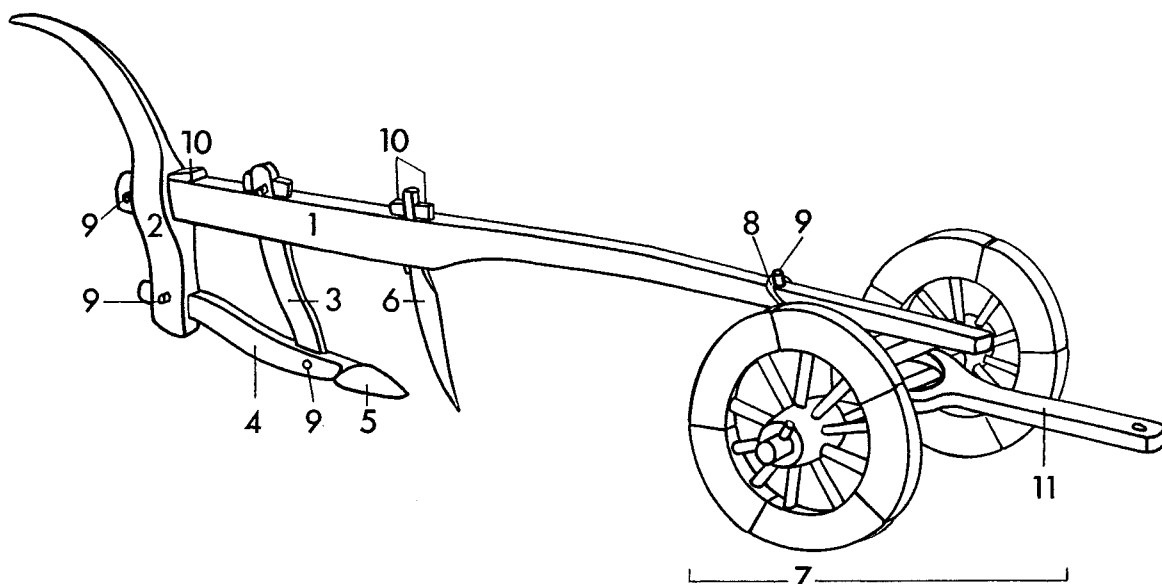
1 egerbænk	1 -	1 nav/ekerbænk	1 puolapenkki
2 forpibe (udv.)	2 -	2 hjulböss*	2 tulkka
3 bagpibe	3 -	3 hjulböss*	3 tulkka
4 taphull til eger	4 tapphull, -hol ^m til eiker	4 hål till eker	4 puolanreikä
5 hilder	5 -	5 -	5 -
6 hul til akselarm	6 hull, hol ^m akseltapp	6 hål till hjulböss	6 akselinreikä
7 bredring	7 pipering	7 skoning	7 raudoitus
8 bredring	8 navring	8 skoning	8 raudoitus
9 navring	9 navring	9 skoning	9 raudoitus

LITTERATUR

- JARMANN, N. 1972. Arbeidssele og kjøreredskab. (By og bygd). Oslo.
- ROESDAHL, E. 1978. Vognen og vikinger. (Skalk 1978/4, s.9-14). Højbjerg.
- SCHOVSBOE, P.O. 1984. Vikingernes vogne. En skitse. (Hikuin 10, s.289-300). Højbjerg
- SCHOVSBOE, P.O. 1987. Oldtidens vogne i Norden. Frederikshavn.
- SHETELIG, H. 1921. Osebergfunnet I. Oslo.
- WITT, T. 1970. Egehjul og vogne. (Kuml 1969, s.111-148). København.



Íslenska	Dansk	Norsk	Svenska	Suomi
HJÓLARÐUR	HJULARD/ 4-SIDET ARD	HJULARD	HJULÅRDER	PYÖRÄLLINEN KEHÄAURA
tré járn	træ jern	tre jern	trä järn	puuta rautaa



* Se nomenklaturarket VOGN 1-2 samt HJUL 1-4.
 ** Fure efter 4-sidet ard.

Íslensk
materiale
savnes

- 1 ás
- 2 stjert/stjært
- 3 sule
- 4 løb
- 5 skær, jern
- 6 langjern
- 7 hjulforstel*
- 8 bomtist
- 9 nagle/-hjul
- 10 kile
- 11 trækstang
- 12 ardfure**

- 1 ás
- 2 styre
- 3 tverrtre
- 4 skjær
- 5 skoningsjern
- 6 ristill
- 7 hjulforstell*
- 8 -
- 9 nagle/-hull,
-hol[♠]
- 10 kile
- 11 drag
- 12 ardfure**

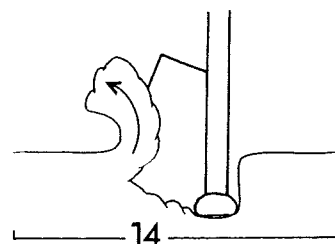
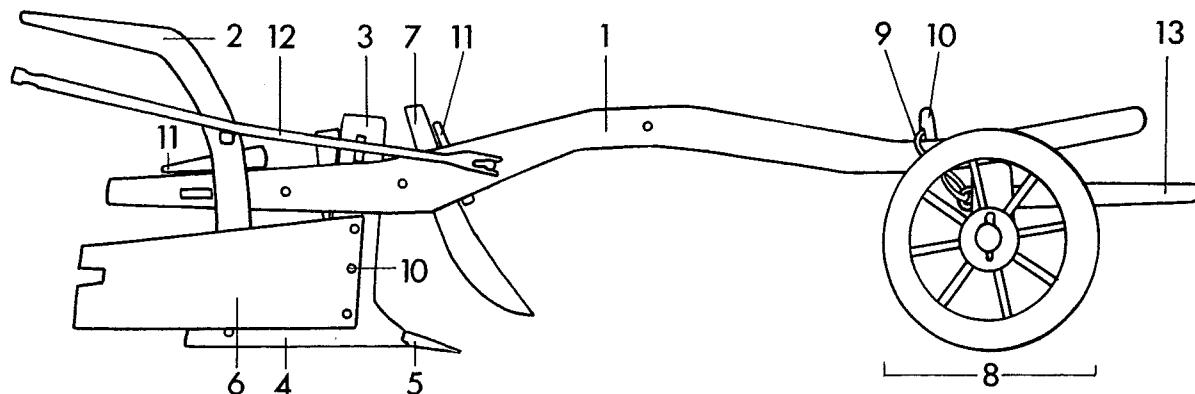
- 1 ás
- 2 bakstyre
- 3 framstyre
- 4 sula
- 5 bill
- 6 skär
- 7 hjulställ*
- 8 -
- 9 nit/nithål
- 10 kil
- 11 dragstång
- 12 fåra**

- 1 vetoaisa
- 2 kurki
- 3 tukipuu
- 4 antura
- 5 kärki
- 6 viili
- 7 pyörästö
- 8 -
- 9 niiti/
niitinreikä
- 10 kiila
- 11 vetotanko
- 12 vako





Íslenska	Dansk	Norsk	Svenska	Suomi
HJÓLPLÓGUR	HJULPLOV	HJULPLOG	HJULPLOG	PYÖRÄAURA
tré járn	træ jern	tre jern	trä járn	puuta rautaa

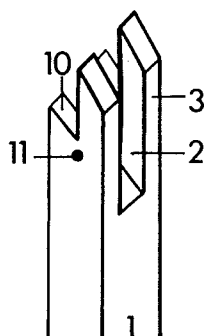
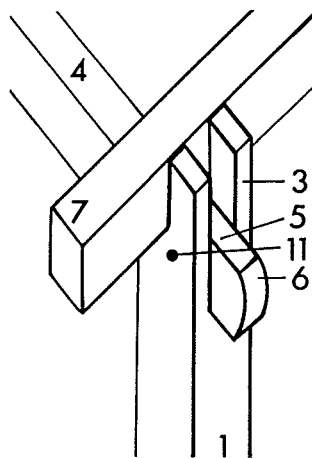
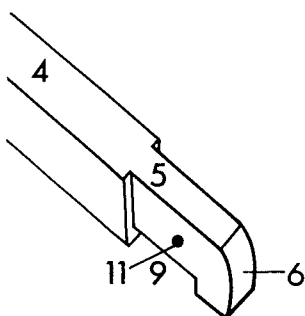
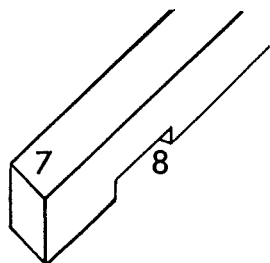


* Se nomenklaturarkene VOGN 1-2 samt HJUL 1-4.

Íslensk tekst har dessverre ikke tilgået prosjektet	1 ás	1 ás	1 ás	1 vetoaisa
	2 stjert/stjært	2 styre	2 styre	2 kurki
	3 sule	3 tverrtre	3 framståndare	3 poikkipuu
	4 løb	4 skjær	4 sula	4 antura
	5 skær/plovskær	5 plogjern	5 bill	5 kärki
	6 muldfjæl	6 veltefjøl	6 vändskiva	6 kääntölevy
	7 langjern	7 ristill	7 skär	7 viili
	8 hjulforstel*	8 hjulforstell*	8 hjulstäl*	8 pyörästö
	9 bomtist	9 -	9 -	9 kiinnike
	10 nagle/-hul	10 naglehull, -hol [□]	10 nit/nithål	10 niiti/niitinreikä
	11 kile	11 kile	11 kil	11 kiila
	12 plovkæp	12 -	12 plogkäpp	12 auran keppi
	13 trækstang	13 drag	13 dragstång/tilta	13 vetotanko
	14 plovfure	14 pløyefure	14 plogfåra	14 vako



Íslenska	Dansk	Norsk	Svenska	Suomi
LÆSING	HJØRNELÅS	HJØRNELÅS (STAVVERK)	–	ORSILUKKO
timbur	træ	tre	trä	puuta



Det viste eksempel bygger på norsk materiale.
Svenske termer finnes ikke for denne konstruksjon.

1 stoð/stafur	1 stolpe	1 stav	1 patsas
2 klauf	2 slids	2 klov, klauv [□]	2 lovi
3 klaufblað	3 slidsvange	3 stavøre, -øyre [□]	3 korra
4 þvertré/bití	4 ankerbjælke	4 bete	4 sidepalkki/-orsi
5 klauftappi	5 bjælkehals	5 betehals	5 palkinkaula
6 bitaendi	6 bjælkehoved	6 betehode, -hovud [□]	6 palkinpää
7 sylluendi	7 tagrem	7 stavlegjehode, -hovud	7 jalasorsi/ -palkki
8 spor í syllu/ staflægju	8 remmens udskramning	8 stavlegjens underhugg, -hogg [□]	8 jalasorren lovi
9 spor í bita/ þvertré	9 bjælkens udskramning	9 betens under- hugg, -hogg [□]	9 sidepalkin lovi
10 stallur	10 ansats for højrem	10 sats for stavlegje	10 olka
11 naglagat	11 naglehul	11 naglehul, -hol [□]	11 tapinreikä

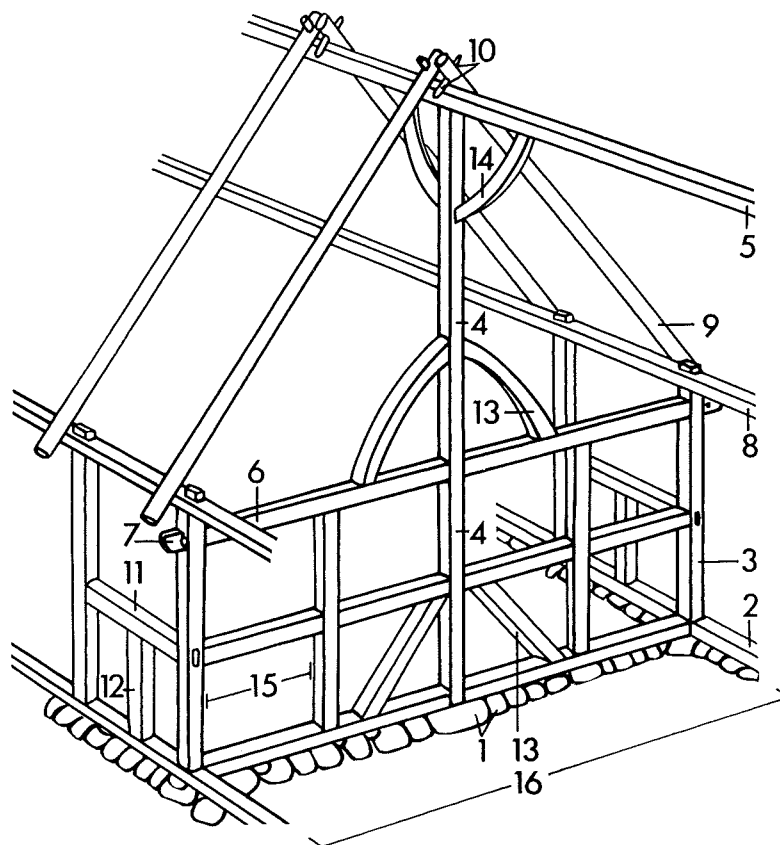
LITTERATUR

CHRISTIE, H. 1974. Middelalderen bygger i tre. Oslo/Bergen/Tromsø.

SJÖMAR, P. 1988. Byggnadsteknik och timmermanskonst. Göteborg.



Íslenska	Dansk	Norsk	Svenska	Suomi
BINDINGSVERKS- HÚS	SULEHUS BINDINGSVÆRK	HUS, BINDINGSVERK	STOLPHUS, KORSVIRKE	RISTIKKORA- KENNUS
tré múr	træ lerklining	tre leire	trä lerklining	puuta savitiivistettä



* Udfyldning i tømmerkonstruktionen med lerklining på fletverk.

** 2 stolper forbundet med en bjælke.

17 - 1.1.1998 © Nomenklaturprojekt för föremålsregistrering i Norden

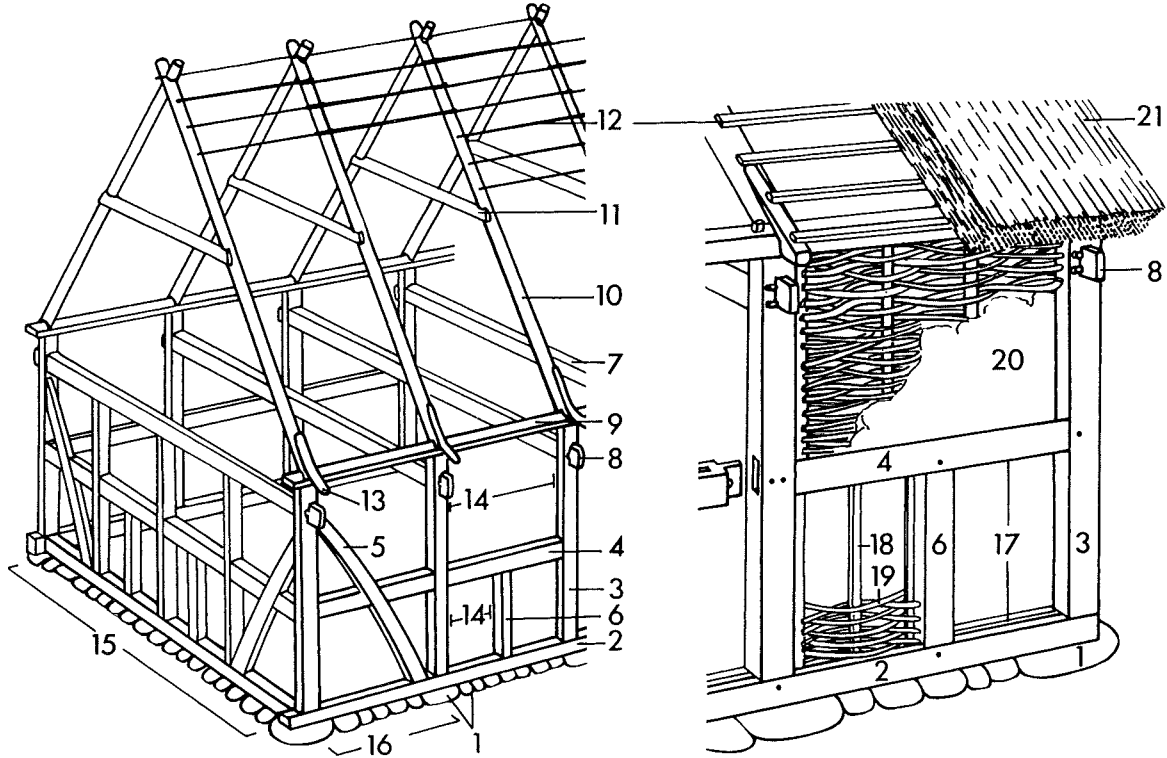
1 steinn	1 syldsten	1 svillmur/syll- mur/syllstein	1 fotsten/ syllsten	1 kivist
2 aurstokkur/aur- sylla/fótstykki	2 fodrem/-tømmer	2 svill, syll	2 fotträ/syll	2 alushirsi
3 stoð	3 stolpe	3 stolpe (stender)	3 stolpe	3 patsas
4 miðstoð	4 midtsule	4 -	4 mitsula/sula	4 keskipatsas
5 mænitróða	5 rygås	5 mønsås	5 ås/nockås	5 kirkihirsi
6 biti	6 bjælke	6 bete	6 tvärbjälke	6 palkki
7 bitaendi	7 bjælkehoved	7 betehode, -hovud [Ⓜ]	7 bjälkhuvud	7 palkinpää
8 sylla/staflægja/ móleður	8 tagrem	8 rem	8 lejd	8 jalaspalkki
9 sperra/ sperrukjálki	9 (rafte)spær, ophængt over rygås med	9 sperre	9 sparre	9 ruode
10 trénaqli	10 trænagler	10 nagler	10 tränaqlar	10 puutapit
11 miðsylla	11 løsholt	11 løsholt	11 löshult	11 kehyspuu
12 millibil	12 dok	12 -	12 bistolpe	12 pystytuki
13 skakkslá	13 skrástiver	13 skrástiver	13 snedsträva	13 viistotuki
14 stífa	14 kopband	14 skráband, -band [Ⓜ]	14 -	14 viistotuki
15 millibil	15 vægtavl*	15 -/fag	15 väggstavla	15 (seinä)täyte
16 grind	16 binding**	16 bindingsverk	16 ramverk	16 (seinä)kehikko

LITTERATUR

- MØLLER, E. 1963. Træbygningskunsten. Fra stenalder til middelalder. Danmarks bygningskunst fra oldtid til nutid s. 9–37. København.
- SJÖMAR, P. 1988. Byggnadsteknik och timmermanskonst. Göteborg.
- STOKLUND, B. 1972. Bondegård og byggeskik før 1850. Dansk historisk Fællesforenings håndbøger. København.



Íslenska	Dansk	Norsk	Svenska	Suomi
BINDINGSVERKS- HÚS	HUS, BINDINGS- VÆRK	HUS, BINDINGS- VERK	HUS, KORSVIRKE	RISTIKKORA- KENNUS
tré múr	træ teglsten/ lerklining	tre tegl	trä tegl/ lerklining	puuta tiiltä/ savitiivistettä



* 2 stolper forbundet med en bjælke.

** Partiet mellem to nabostolper med tilhørende bjælker (inndeling i længderetningen).

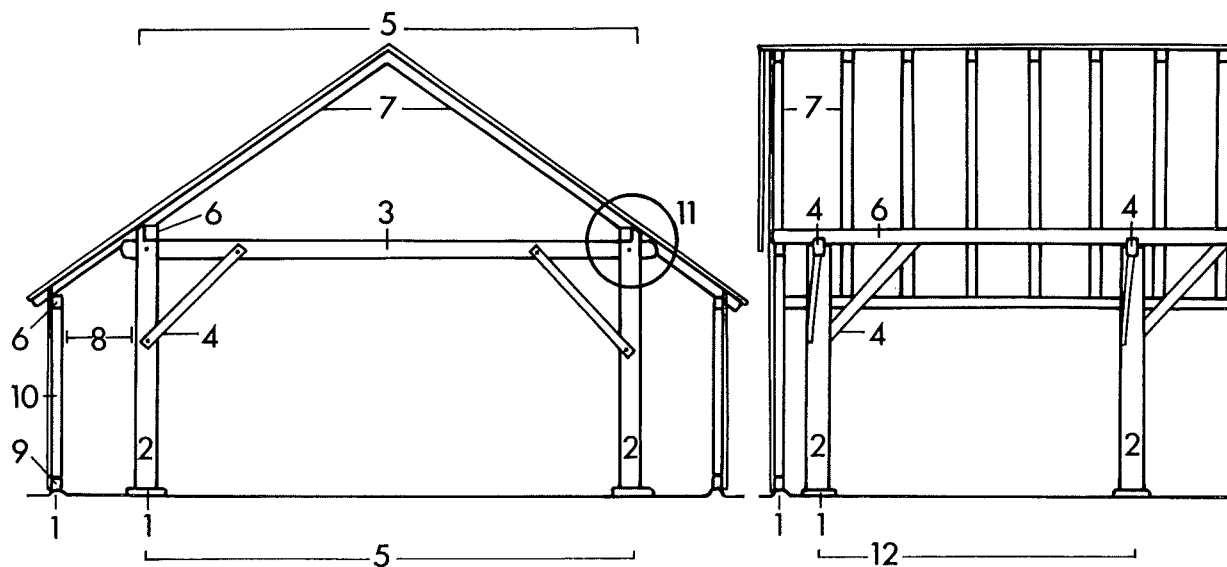
1 steinn	1 syldsten	1 svillmur/syll- mur/syllstein	1 syllsten/ fotsten	1 kivistak
2 aurstokkur/ fótstykki	2 fodrem/-tømmer	2 syllstokk, svill, syll	2 fotträ/syll	2 alushirsi
3 stólpi	3 stolpe	3 stolpe (stender)	3 stolpe	3 patsas
4 miðsylla	4 løsholt	4 losholt	4 löshult	4 kehyspuu
5 skakkslá	5 skrábånd	5 skrábånd, -band [♯] , stiver	5 snedsträva/ -styva	5 viistotuki
6 millistólpi	6 dok	6 -	6 bistolpe	6 pystytuki
7 biti/þvertré	7 bjælke	7 bete	7 bjælke	7 sidepalkki
8 bitaendi	8 bjælkehoved	8 betehode, -hovud [♯] ,	8 bjälkhuvud	8 palkinpää
9 sylla/staflægja	9 tagrem	9 rem	9 lejd	9 jalaspalkki
10 sperra/leggur/ sperrukjálki	10 spær	10 sperre	10 sparre	10 ruode
11 skambbiti/ listi	11 hanebånd	11 hanebjelke	11 hanband	11 kitapuu
12 lekti	12 lægte	12 lekte	12 läkt	12 vuoliainen
13 skáلكur	13 skalk	13 skalk	13 skalk	13 räystäsvarsi
14 millibil	14 vægtavl	14 -	14 väggtavla	14 (seinä)täyte
15 grind*	15 binding*	15 -	15 ramverk*	15 (seinä) kehikko*
16 fag**	16 fag**	16 fag**	16 fack**	16 kehys**
17 nót	17 not til	17 not	17 not	17 varho
18 fléttingur	18 støjle	18 flettverk	18 flätverk/käpp	18 punostuki
19 fléttingur	19 grene/vidjer	19 flettverk	19 flätverk/vidjor	19 punos
20 múr	20 lerklining	20 leirklining	20 lerklining	20 savitiiviste
21 þak	21 tag	21 tak	21 tak	21 katto

LITTERATUR

- LUNDBERG, E. 1948. Byggnadskonsten i Sverige. Stockholm.
- MØLLER, E. 1963. Træbygningskunsten. Fra stenalder til middelalder.
Danmarks bygningskunst fra oldtid til nutid s. 9–27. København.
- SANDBLAD, N. G. 1949. Skånsk senmedeltid och renässans 2.
Skånsk stadsplanekunst och stadsarkitektur intill 1658. Lund.
- SJÖMAR, P. 1988. Byggnadsteknik och timmermanskonst. Göteborg.
- STOKLUND, B. 1972. Bondegård og byggeskik før 1850. Dansk historisk
Fællesforenings håndbøger. København.



Íslenska	Dansk	Norsk	Svenska	Suomi
STAFVERKSHÚS	UDSKUDSHUS 1	HUS (STAVVERK)	BOCKHUS 1	PATSASRA-KENNUS 1
tré	træ	tre	trä	puuta



* Grind er den bærende konstruktion på tværs af husets længderetning (bestående af nr. 2-4).

** Se arket hjørnelås.

1 steinn	1 syldsten	1 syllstein	1 syllsten/ stolpesten	1 patsaanaluskivi
2 stafur/stoð	2 stolpe	2 stav (stople)	2 stolpe	2 patsas
3 þvertré/bití	3 ankerbjælke	3 bete	3 gavelband/ bindstock	3 sidehirsi
4 stífa	4 kopbånd	4 skrábånd, -band [†]	4 snedsträva/ -styva	4 viistotuki
5 grind/laupur	5 *	5 grind*	5 bock	5 runko
6 sylla/ staflægja	6 tagrem	6 stavlegje	6 lejd/långband	6 (katto) vuoliainen
7 sperra/leggur/ sperrukjálki	7 spær	7 sperre	7 sparre	7 ruode
8 útbrot	8 udskud	8 skott	8 utskott	8 sivulaiva
9 aursylla/ fótstykkí	9 fodrem	9 svill	9 syll	9 alushirsi
10 útbrotapíl	10 væg	10 vegg	10 (vägg)füllning	10 (seinä)täyte
11 lás	11 hjørnelås**	11 hjørnelås**	11 -	11 orsilukko
12 -	12 fag	12 golv	12 golv	12 lattia

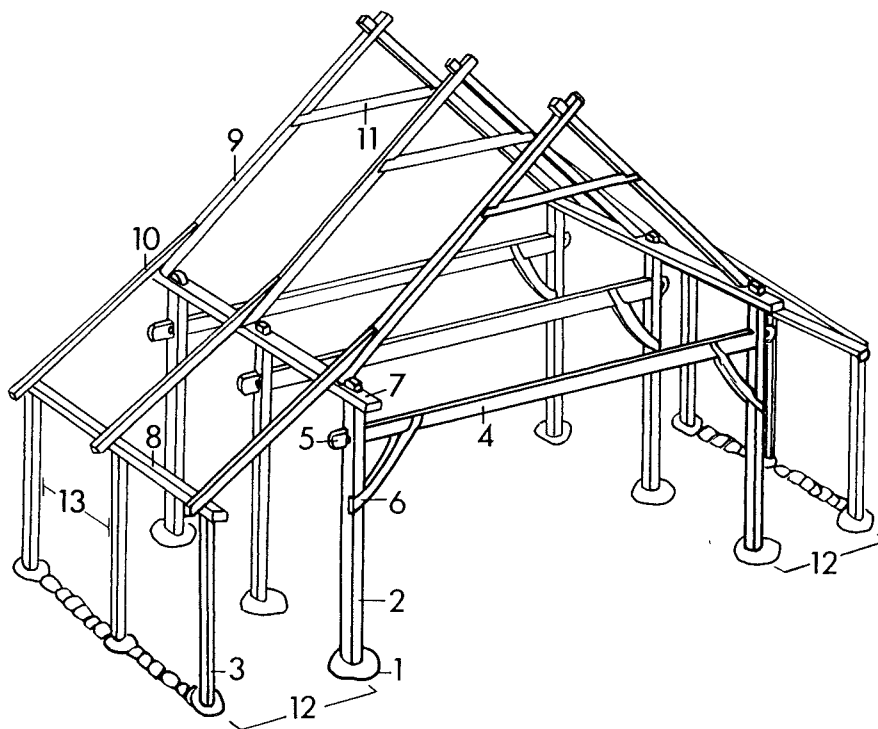
LITTERATUR

CHRISTIE, H. 1974. Middelalderen bygger i tre. Oslo/Bergen/Tromsø.

SJÖMAR, P. 1988. Byggnadsteknik och timmermanskonst. Göteborg.



Íslenska	Dansk	Norsk	Svenska	Suomi
STAFVERKSHÚS	UDSKUDSHUS 2 HØJREMSHUS 1	HUS (STAVVERK)	BOCKHUS 2	PATSASRA- KENNUS 2
tré leir	træ lerklining i væggene	tre leirklining	trä lerklining	puuta savitiivistettä



17 - 1.1.1998 © Nomenklaturprojekt för föremålsregistrering i Norden

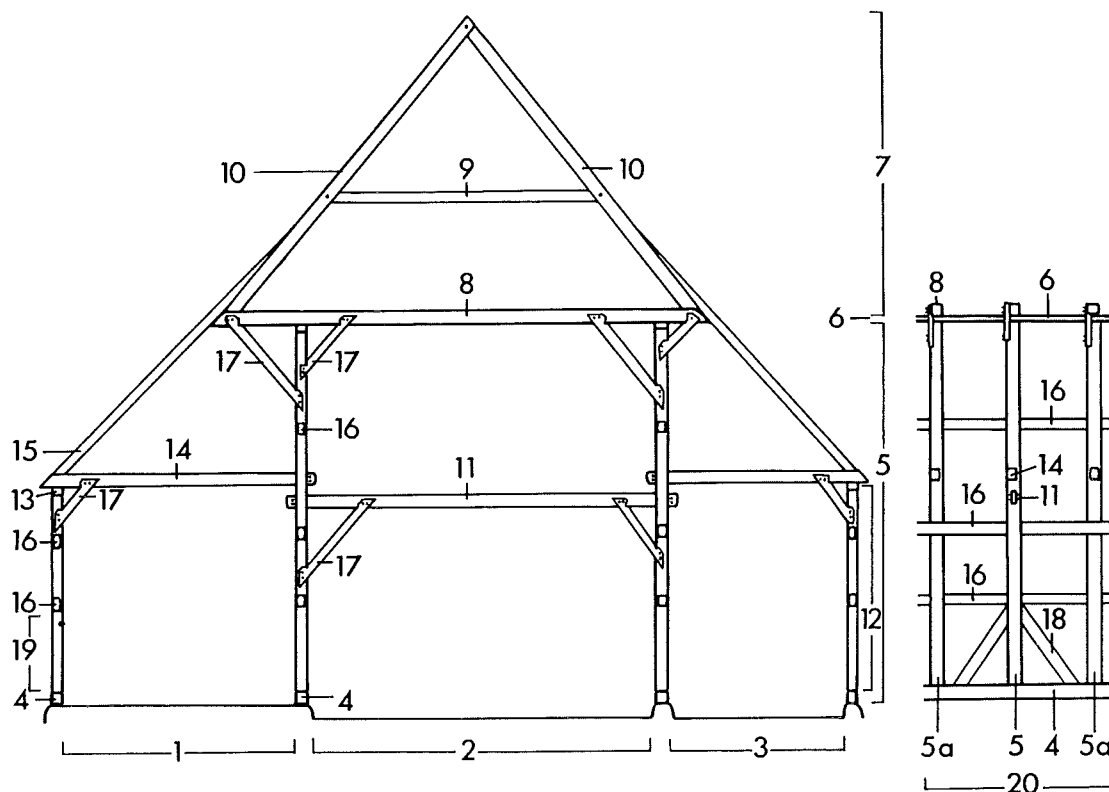
1 steinn	1 syldsten	1 syllstein	1 syllsten	1 patsaanaluskiivi
2 innstafur	2 højstolpe	2 stav (stople)	2 stolpe	2 patsas
3 útstafur	3 udskudsstolpe	3 svalstolpe	3 stolpe	3 patsas
4 þvertré/bití	4 ankerbjælke	4 bete	4 ankarbjälke	4 sideorsi/ -palkki
5 bitaendi	5 bjælkehoved	5 betehode, -hovud ^h	5 bjälkhuvud	5 palkinpää
6 stífa	6 kopbånd	6 skråbånd, -band ^h	6 snedsträva	6 viistotuki
7 sylla/ staflægja	7 højrem	7 stavlegje	7 högrem	7 vuoliainen
8 sylla/ staflægja	8 vægrem	8 stavlegje	8 remstykke	8 vuoliainen
9 sperra/leggur/ sperrukjálki	9 spær	9 sperre	9 sparre	9 ruode
10 skálkur	10 stikspær	10 utsperre/ kortsperre	10 sticksparre	10 ruode
11 skambíti	11 hanebånd	11 hanebjelke	11 hanbjälke	11 kitapuu
12 útbrot	12 udskud	12 skott	12 utskott	12 sivulaiva
13 stafgólfr	13 vægtavl	13 vegg	13 (vägg)füllning	13 (seinä)täyte

LITTERATUR

- MØLLER, E. 1963. Træbygningskunsten. Fra stenalder til middelalder. Danmarks bygningskunst fra oldtid til nutid s. 9-27. København.
- SJÖMAR, P. 1988. Byggnadsteknik och timmermanskonst. Göteborg.
- STOKLUND, B. 1972. Bondegård og byggeskik før 1850. Dansk historisk Fællesforenings håndbøger. København.



Íslenska	Dansk	Norsk	Svenska	Suomi
STAFVERKSHÚS	HØJREMSHUS 2 AGERUMSLADE	HUS (STAVVERK)	STAVVERKSHUS	PATSASRA- KENNUS 2
tré múrsteinar	træ teglsten	tre tegl	trä tegel	puuta tiiltä



* Udsnit af højremsvæggen i længderetningen.

1 -	1 agerum	1 -	1 -	1 ajotila
2 -	2 midtgulv	2 -	2 -	2 keskitila
3 -	3 baggulv	3 -	3 -	3 perätilla
4 aurstokkur	4 fodrem	4 svill, syll	4 fotträ	4 alushirsi
5 stafur	5 højstolpe, udelt	5 -	5 -	5 keskipatsas (yksiosainen)
5a stafur	5a højstolpe, delt	5a -	5a -	5a keskipatsas (kaksiosainen)
6 sylla/ staflægja	6 højrem	6 -	6 högre	6 vuoliainen
7 þak	7 midtgulvets tagværk	7 -	7 -	7 keskikatto
8 þvertré/bití	8 bjælke	8 bete	8 bjälke	8 yläorsi
9 skambíti	9 hanebånd	9 hanebjelke	9 hanbjälke	9 kitapuu
10 sperra/leggur/ sperrukjálki	10 spær	10 sperre	10 sparre	10 ruode
11 þvertré	11 ankerbjælke	11 -	11 ankarbjälke	11 alaorsi
12 stafur	12 stolpe	12 stav	12 stolpe	12 sivupatsas
13 sylla/ staflægja	13 vægrem	13 stavlegje	13 -	13 räystäshirsi
14 bitaendi	14 stikbjælke	14 -	14 -	14 sivuorri
15 skálkur	15 stikspær	15 -	15 sticksparre	15 ruode
16 lausholt	16 løsholt	16 losholt	16 löshult	16 kehyspuu
17 stífa	17 kopbånd	17 skråbånd, band [□]	17 snedsträva	17 viistotuki
18 skakkslá	18 skråstiver	18 skråstiver	18 snedsträva	18 viistotuki
19 -	19 vægtavl	19 -	19 (vägg)fyllning	19 (seinä)täyte
20 -	20 højremsvæg*	20 -	20 -	20 -

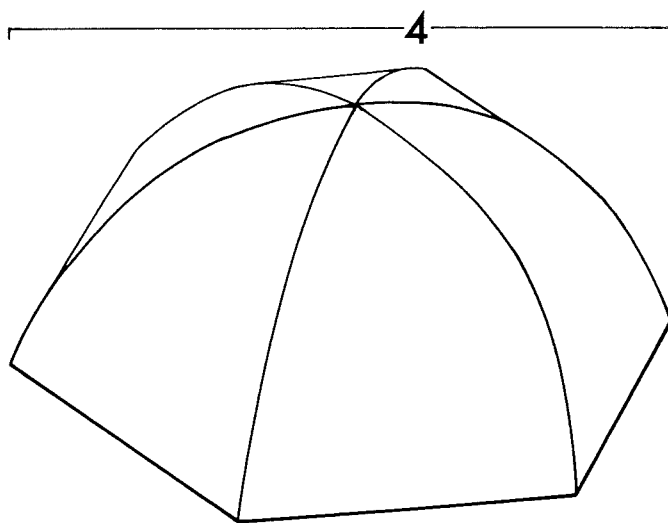
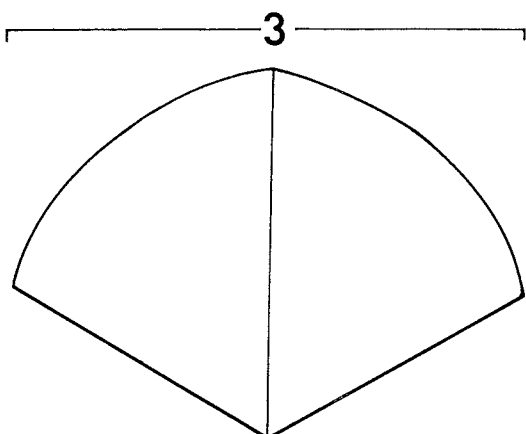
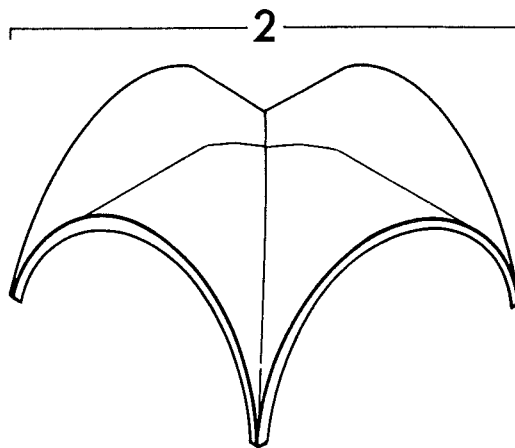
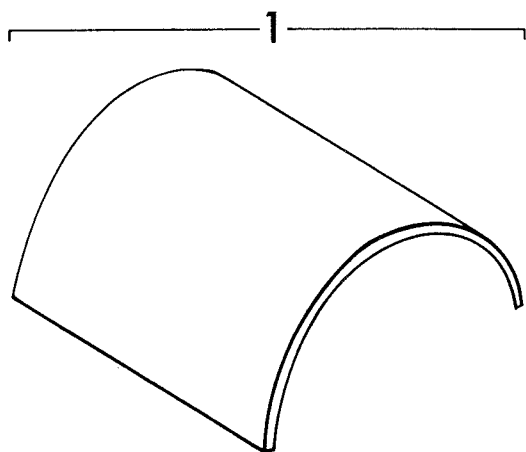
LITTERATUR

ENGQVIST, H. H. 1987. Jydske og fynske herregårdslader. (Bygningsarkæologiske Studier 1987 s. 7–32). København.

SJÖMAR, P. 1988. Byggnadsteknik och timmermanskonst. Göteborg.



Íslenska	Dansk	Norsk	Svenska	Suomi
HVELFING	HVÆLV-FORMER 1, UDEN RIBBER	HVELVFORMER 1, VALVFORMER 1 KVELV-FORMER 1 [⌘]		HOLVIMUO-TOJA 1
steinn tígulsteinn	natursten tegl	stein tegl	sten tegel	kiveä tiiltä



For betegnelserne på hvælvets enkelte bestanddele se nomenklaturarket KIRKENS INDRE 2, GOTISK.

1 tunn- hvelfing	1 tøndehvælv	1 tønnehvelv, -kvelv [⌘]	1 tunnvalv	1 tynnyriholvi
2 kross- hvelfing	2 grathvælv	2 krysshvelv, -kvelv [⌘]	2 kryssvalv/ gratvalv	2 ristiholvi
3 klaustur- hvelfing	3 klosterhvælv	3 klosterhvelv, -kvelv [⌘]	3 klostervalv	3 luostariholvi
4 sexskipt hvelfing	4 kuppelhvælv, kantet	4 kantet kuppel	4 tältvalv/ sexkantigt kupolvalv	4 telttaholvi

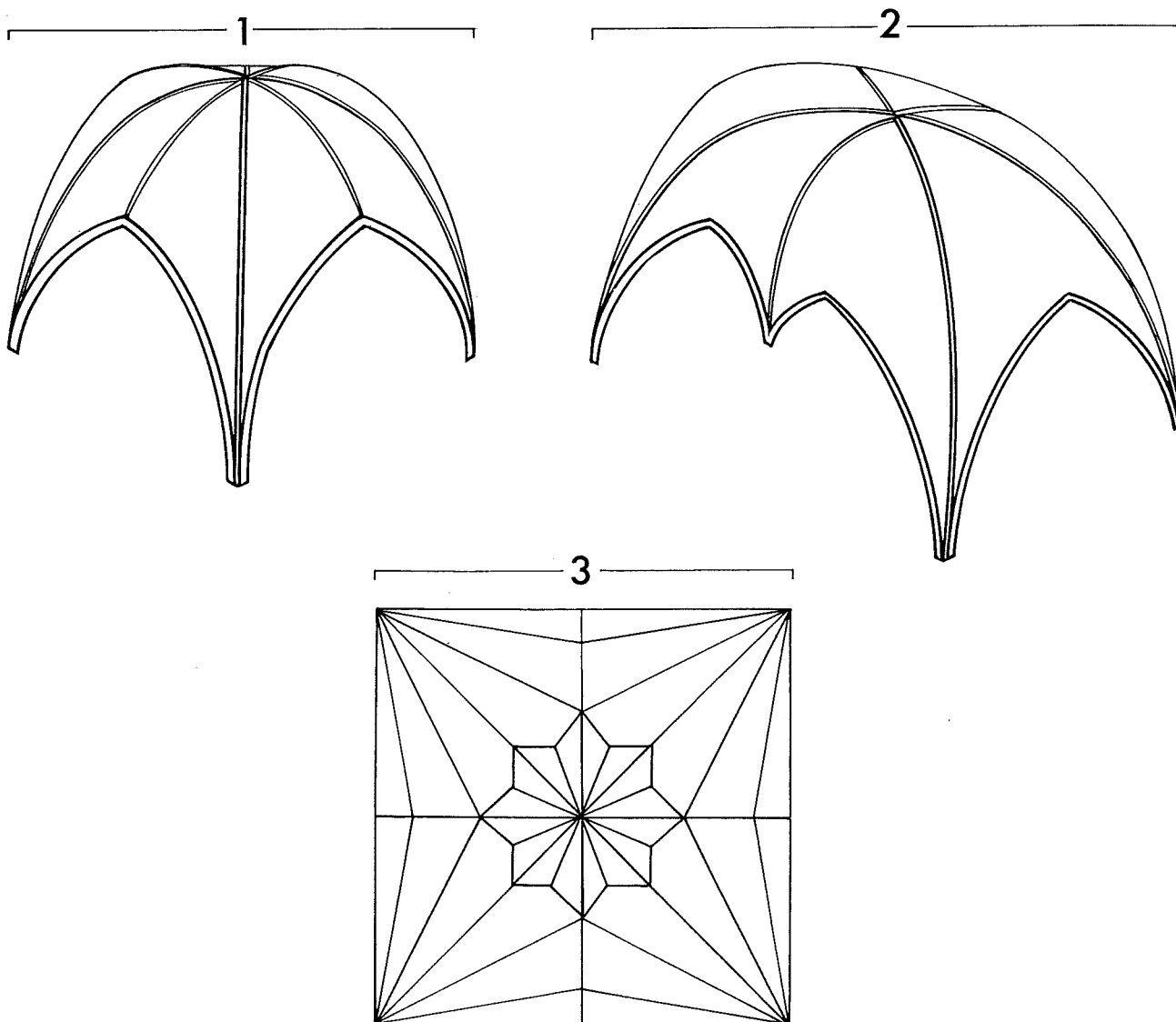
LITTERATUR

Danmarks Kirker I ff. København 1933 ff.

LIDÉN, H.-E. 1974. Middelalderen bygger i stein. Oslo/Bergen/Tromsø.



Íslenska	Dansk	Norsk	Svenska	Suomi
HVELFING	HVÆLVFORMER 2, RIBBEHVÆLV	HVELVFORMER 2, KVELVFORMER 2 ^H	VALVFORMER 2	HOLVI-MUOTOJA 2 RUODEHOLVI
steinn tígulsteinn	natursten tegl	stein tegl	sten tegel	kiveä tiiltä



Nomenklaturprojekt för föremålsregistrering i Norden

For betegnelser på hvælvets enkelte bestanddele se nomenklaturarket KIRKENS INDRE 2, GOTISK.

* Kan også forekomme 7 og 8-delte.

© 1 krosshvelfing	1 krydshvælv	1 ribbekryss-hvelv, -kvelv ^H	1 kryssribbvalv	1 ristiholvi
2 sexskipt hvelfing	2 6-delt hvælv*	2 6-delt hvelv, -kvelv ^{H*}	2 sexdelat valv*	2 kuusijakoinen holvi
3 stjörnuhvelfing	3 stjernehvælv, plan over ribbe-nettet	3 stjernehvelv, -kvelv ^H	3 stjärnvalv	3 tähti holvi

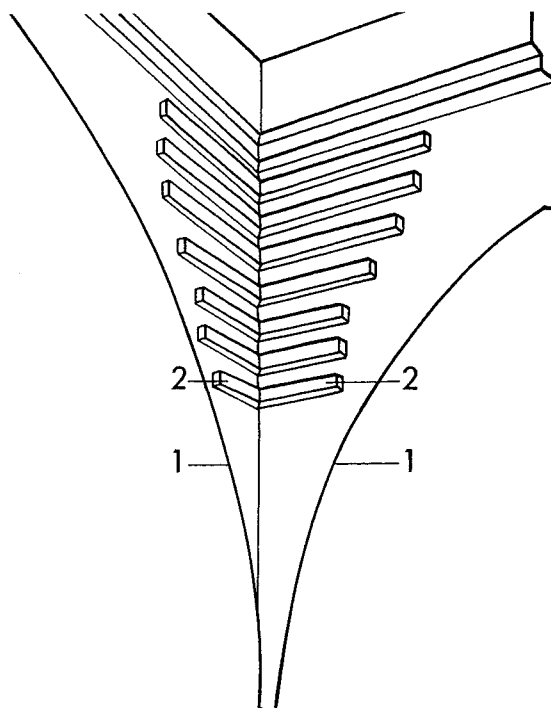
LITTERATUR

Danmarks Kirker I ff. København 1933 ff.

LIDÉN, H.-E. 1974. Middelalderen bygger i stein. Oslo/Bergen/Tromsø.



Íslenska	Dansk	Norsk	Svenska	Suomi
HVELFINGAR- BITAR	HVÆLV- FORTANDING	HVELV- FORTANNING	VALV- FÖRTANDNING	HOLVI- HAMASTUS
múrsteinn	tegl	tegl	tegel	tiiltä



Íslensk
materiale
savnes

1 vederlag for
skjoldbuer
2 udkragede
skifter til
hvælvlommens
udmuring

Norsk
materiale
savnes

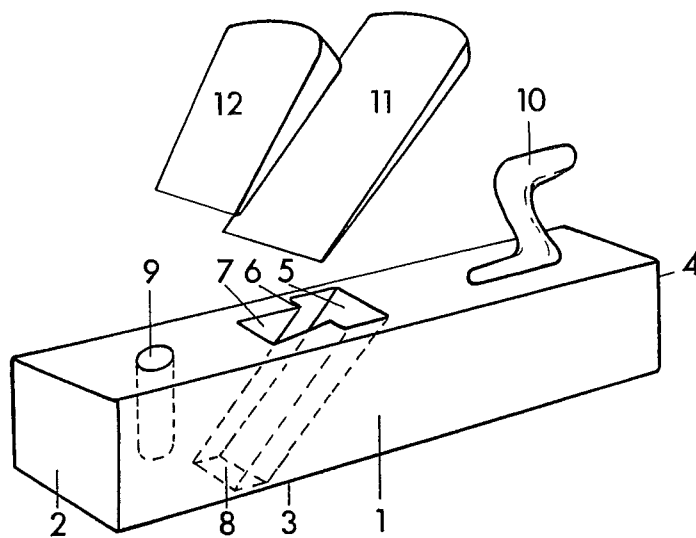
1 vederlag för
sköldbågar
2 utkragade skift
för uppurning
av valvsvickel

1 kilpikaarenavastin
2 ulostyöntyvä
tiilikerta
holvikolmion
muurausta
varten





Íslenska	Dansk	Norsk	Svenska	Suomi
HEFILL	HØVL	HØVEL	HYVEL	HÖYLÄ
tré járn	træ jern	tre jern	trä járn	puuta rautaa



19 - 1.7.1999 © Nomenklaturprojekt för föremålsregistrering i Norden

1 stokkur	1 blok/stok	1 høvelstokk	1 stock	1 tukki
2 -	2 tå	2 -	2 tå	2 varvas
3 -	3 sál	3 såle	3 sula	3 antura
4 -	4 hæl	4 -	4 hæl	4 kanta
5 -	5 anlæg	5 -	5 -	5 -
6 -	6 kæbe	6 kjake	6 spånhål	6 lastuaukko
7 spónhús	7 spånhus	7 sponhus	7 spånhus	7 -
8 -	8 spånábning	8 kjeft	8 spånöppning	8 lastuaukko
9 -	9 slagknep	9 knekt	9 -	9 -
10 -	10 hánndtag	10 horn	10 horn	10 sarvi
11 tönn	11 høvljern	11 høveljern/-tann	11 hyvelstål	11 höylänterä
12 tunga	12 kile	12 kile	12 kil	12 kiila

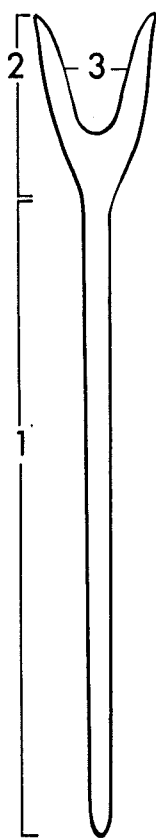
LITTERATUR

GJERDI, T. 1984. Snekker. Oslo.

TYGHEIM, F. van. 1966. Op en om de Middeleeuwse Bouwwerf I-II. Brüssel.



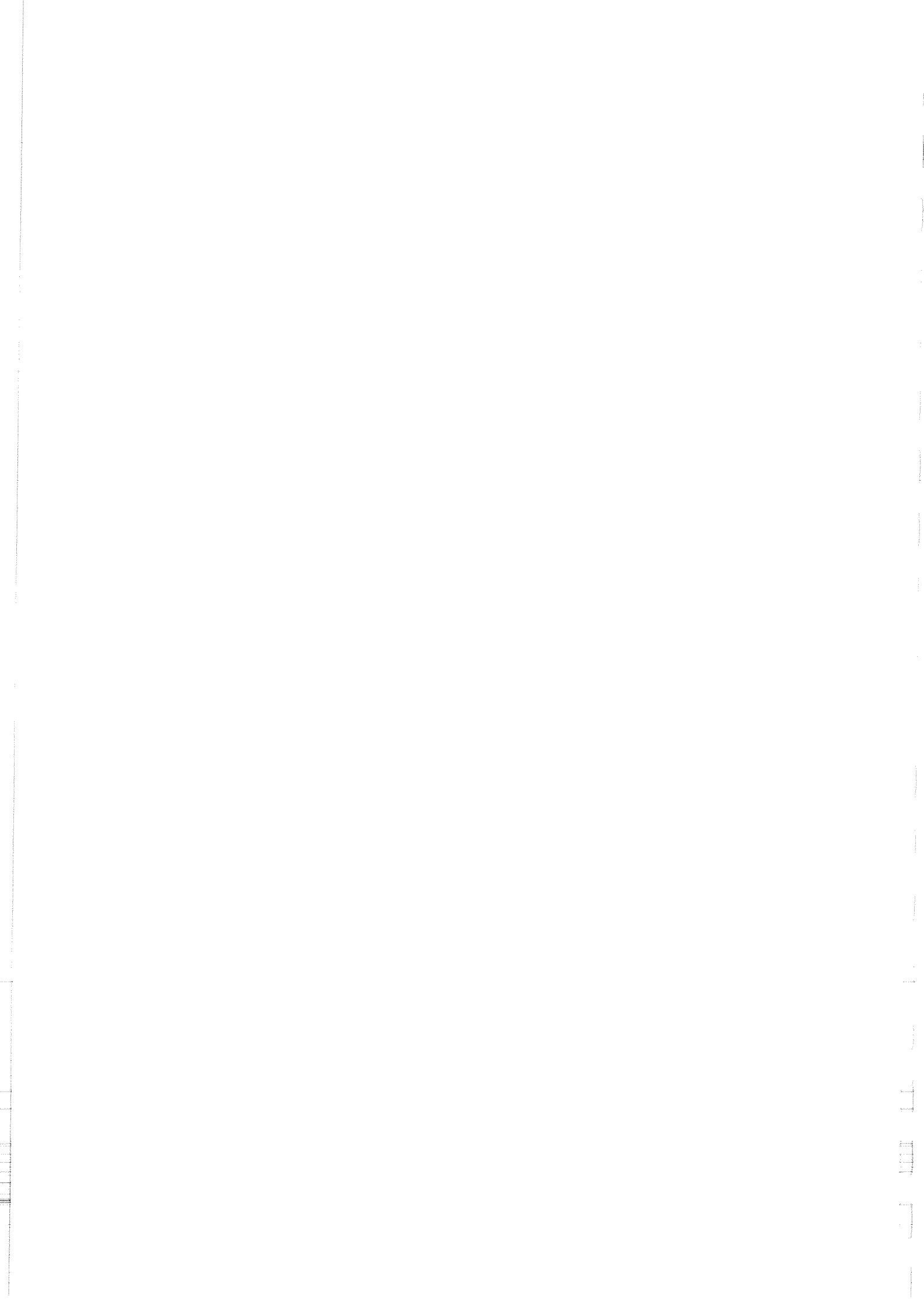
Íslenska	Dansk	Norsk	Svenska	Suomi
KVÍSL	FORK	HØYGAFFEL/ HØYTJUV	HÖGAFFEL/ HÖTJUGA	(HEINÄ)HANKO
tré	træ	tre	trä	puuta



© Nomenklaturprojekt för föremålsregistrering i Norden

9 - 1.9.1989

1 skaft	1 skaft	1 skaft	1 skaft	1 varsi
2 kvíslarhaus	2 tveje	2 kløft	2 gaffel	2 haarukka/ hanka
3 tindur	3 gren	3 tind	3 gren	3 haara





Íslenska

Dansk

Norsk

Svenska

Suomi

ELDSTÁL

ILDSTÅL

ILDSTÅL,
ELDSTÅL[†]

ELDSTÅL

TULUSRAUTA

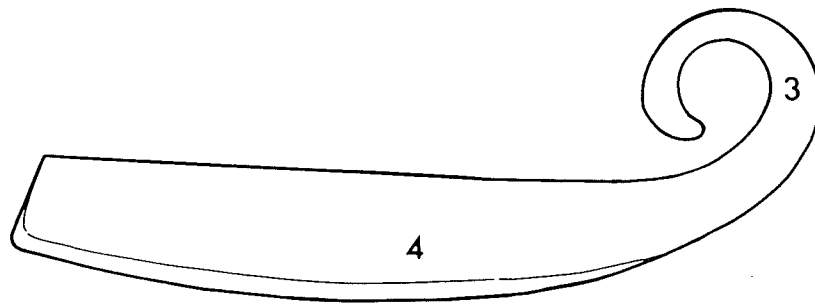
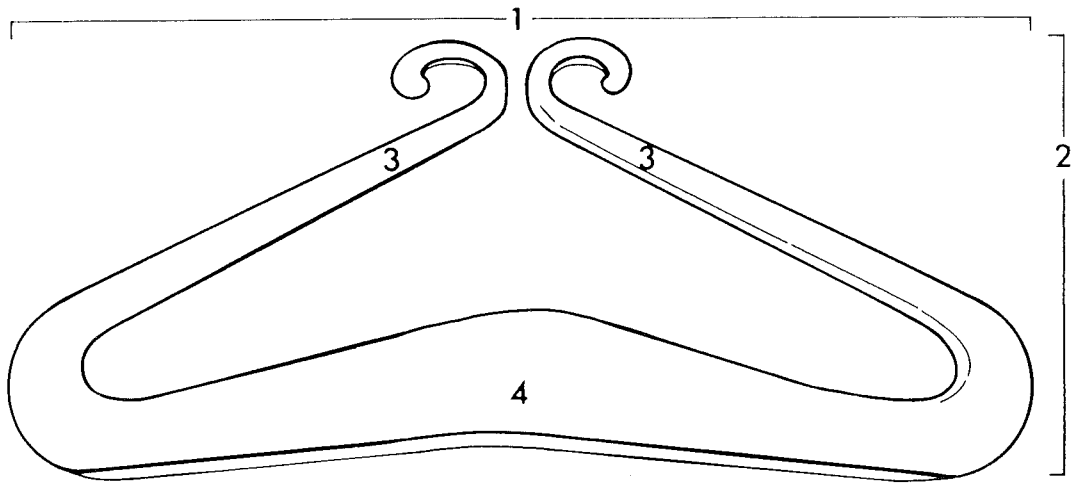
járn

jern

jern

járn

rautaa



© Nordisk Ministerråd/Arbejdsgru, en

1.10.1983

1 lengd/
langhlið

1 langside

1 langside

1 långsida

1 -

2 breidd/
þvermál

2 kortside

2 kortside

2 kortsida

2 -

3 grip

3 greb

3 grep

3 grepp

3 kädensija

4 höggflötur

4 slagplade

4 slagplatte

4 slagplatta

4 iskulevy

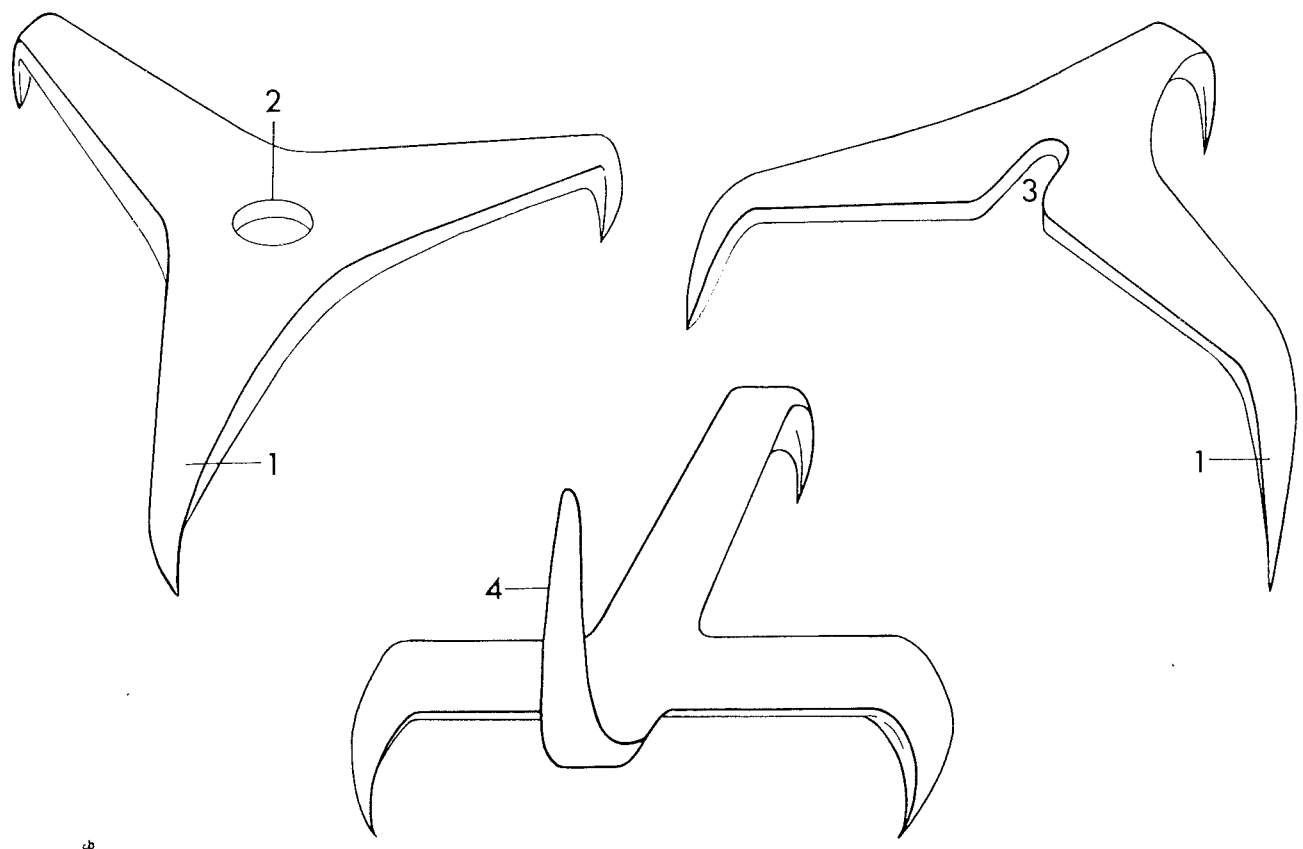
LITTERATUR

KEYLAND, N. 1916. Primitiva eldgjöringsmetoder i Sverige. Gnideld, vrideld, slageld. (Fataburen 1917.) Stockholm.

KJELLBERG, S.T. 1940. Eldstål. (Kulturens årsbok 1939.) Lund.



Íslenska	Dansk	Norsk	Svenska	Suomi
MANNBRODDAR	ISBRODDE	ISBRODD	ISBRODD	JÄÄHOKKI
járn	jern	jern	járn	rautaa



© Nordisk Ministerråd/Arbeidsgruppen

1.6.1986

1 broddur	1 pig	1 pigg	1 pigg	1 piiki
2 gat fyrir festingu	2 hul til fastgøring	2 festehull, hol ⁿ	2 fastsättningshål	2 kiinnittysreikä
3 klauf fyrir festingu	3 slids til fastgøring	3 festesliss	3 fastsättningsslits/skåra	3 kiinnittyslovi
4 gaddur fyrir festingu	4 pig til fastgøring	4 festeboyle	4 fastsättningspigg	4 kiinnittyspiikki

LITTERATUR

ELDJÄRN, K. 1956. Mannbroddar. Kuml og Haugfé. Reykjavík.



Íslenska

Dansk

Norsk

Svenska

Suomi

ÍSLEGGUR

BENSKØJTE

ISLEGG

ISLÄGG

LUULUISTIN

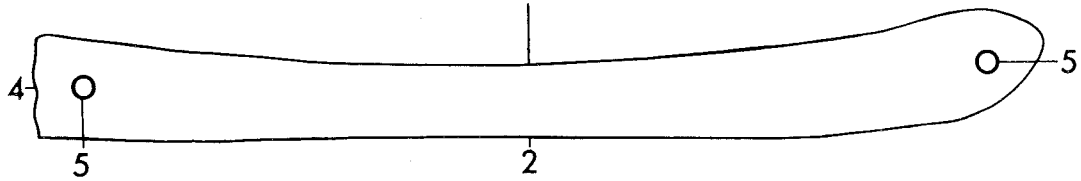
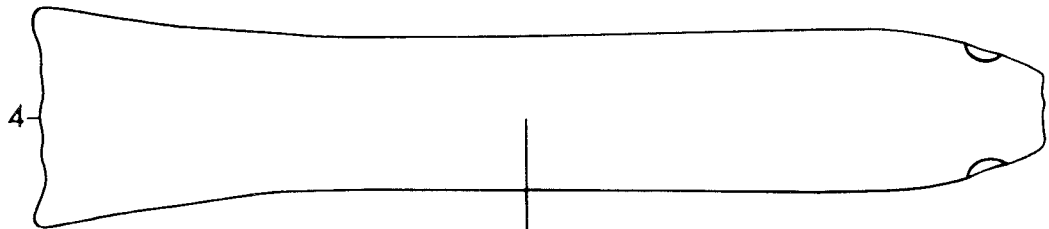
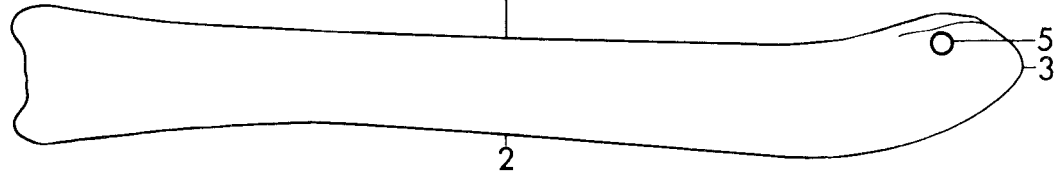
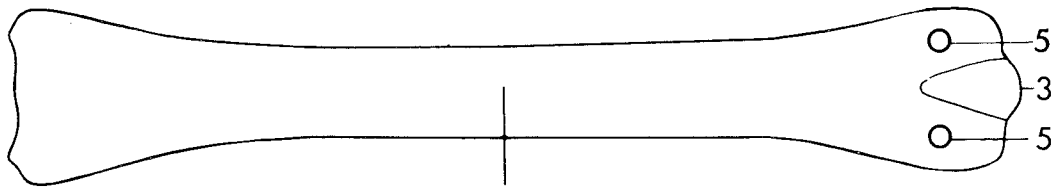
bein

ben

bein

ben

luuta



© Nordisk Ministerråd/Arbejdsgruppen

1.10.1983

- 1 efri hlið
- 2 neðri hlið
- 3 framendi
- 4 afturendi
- 5 ólarget

- 1 overside
- 2 underside
- 3 forende
- 4 bagende
- 5 remhul

- 1 overside
- 2 underside
- 3 forende
- 4 bakende
- 5 reimhull,
-hol^H

- 1 översida
- 3 undersida
- 3 framända
- 4 bakända
- 5 remhål

- 1 yläpinta
- 2 liukupinta
- 3 kärki
- 4 kanta
- 5 hihnanreikä

LITTERATUR

BERG, G. 1943. Islägggar och skridskor. (Fataburen 1943.) Stockholm.

VILPPULA, H. 1941. Luuluistimista. (Suomen Museo 1940). Helsinki.

Íslenska

Dansk

Norsk

Svenska

Suomi

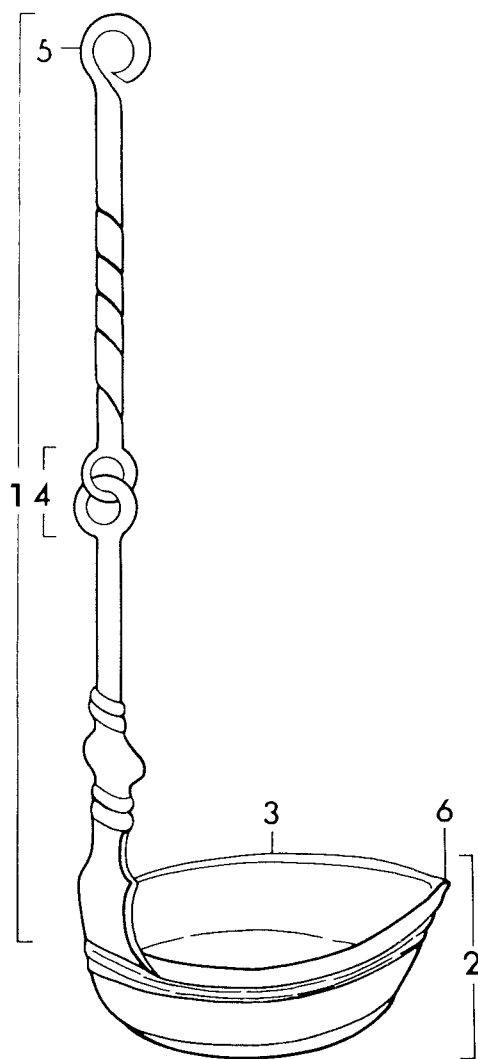
LÝSISLAMPI

OLIELAMPE

JERNKOLE

OLJELAMPA

ÖLJYLAMPPU

járn
koparblandajern
kobberlegeringjern
kopperlegeringjárn
kopparlegeringrautaa
kuparilejeerinkiä1 hængi
2 skál
3 brún
4 liður
5 lykkja1 ophæng
2 skål
3 kant
4 led
5 krog1 oppheng
2 skål
3 kant
4 ledd
5 krok/øye
auge^H

6 kveikhaldari

6 næb

6 vekeholder,
haldar^H1 hängsel
2 skål
3 rand
4 led
5 ögla/krok6 hållare för
veke1 ripustin
2 malja
3 reuna
4 nivel
5 silmukka/
koukku

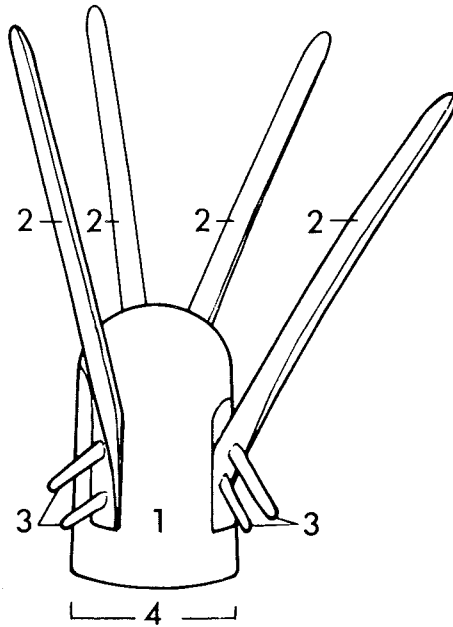
6

LITTERATUR

KJELLBERG, S. T. 1948. Oljelampan. Kulturens årsbok 1948. Lund.



Íslenska	Dansk	Norsk	Svenska	Suomi
HNYÐJA	RAMBUK	JOMFRU	(STENSÄTTAR) JUNGFRU/ HANDDOCKA	KÄSIJUNTTA/ KIVEYSJUNTTA
tré	træ (hårdt)	tre	trä	puuta



© Nomenklaturprojekt för föremålsregistrering i Norden

* Användes när föremålet lyfts

11 - 1.7.1990	1 kubbur	1 træblok	1 treblokk	1 träblock	1 pölkky/järkäle
	2 handfang/hald	2 håndtag, indfældet og fornaglet med	2 handtak	2 handtag	2 kahva
	3 trénaqli*	3 trænagle*	3 trenagle*	3 arm*	3 puutappi*
	4 höggflötur	4 slagflade	4 slagflåte	4 slagyta	4 iskupinta

LITTERATUR

ROUSELL, Aa. 1939. En middelalderlig jysk Træborg. (Nationalmuseets Arbejdsmark 1939, s. 55-58). København.



Íslenska

Dansk

Norsk

Svenska

Suomi

PERNA
JÓMFRÚ

JOMFRU

JOMFRU

JUNGFRU

JUMPRUT

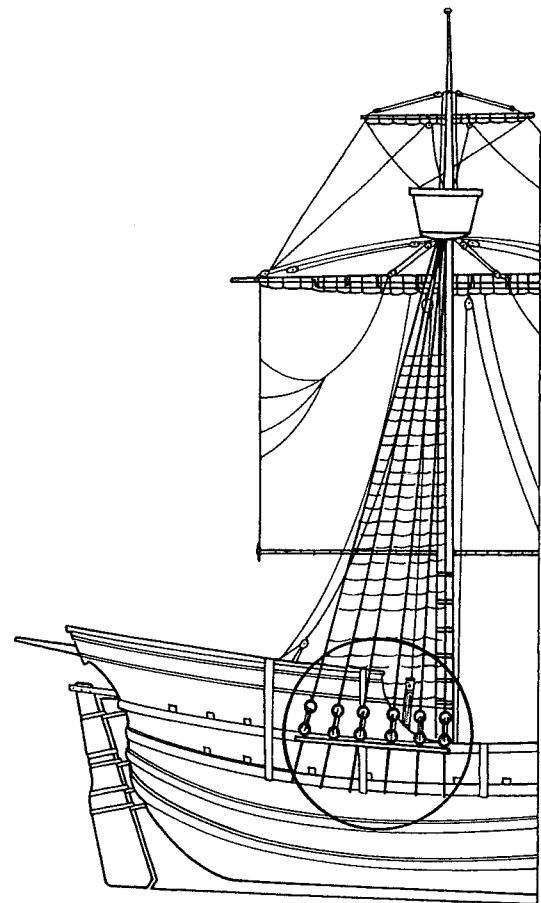
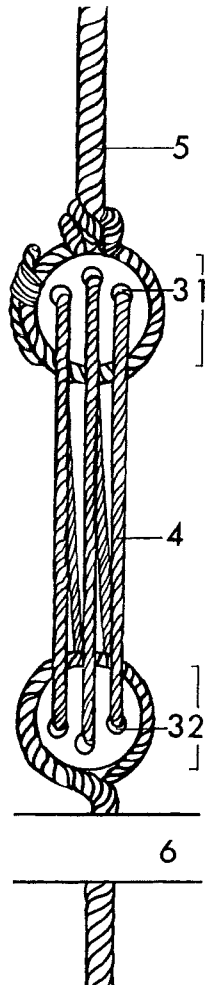
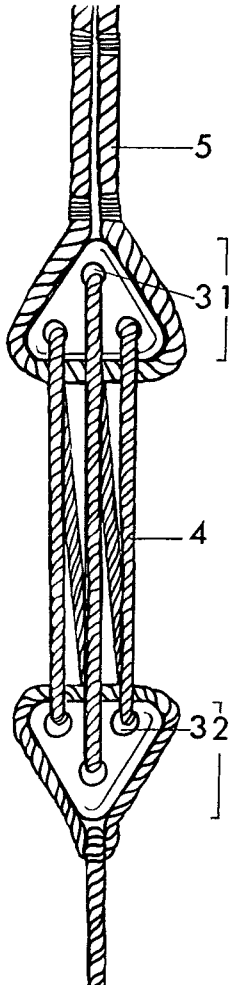
tré
reip
reipi
kaðall

træ
tovværk

tre
tauverk

trä
tågvirke

puuta
köysistöä



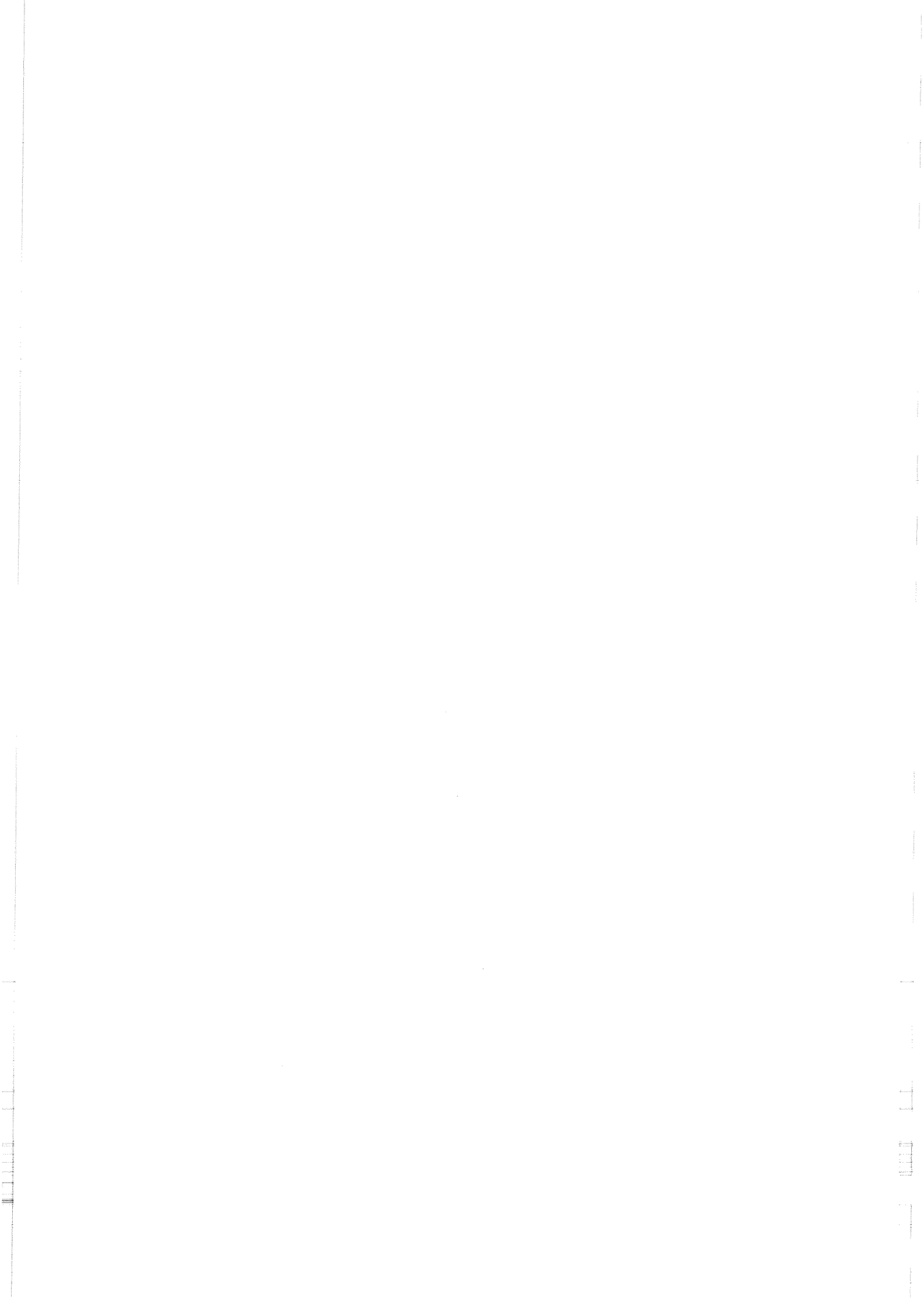
- 1 þerna
- 2 þerna
- 3 gat
- 4 taug
- 5 stög
- 6 reiðastétt

- 1 vantjomfru
- 2 røstjomfru
- 3 hul
- 4 taljereb
- 5 vant
- 6 røst

- 1 jomfru
- 2 jomfru
- 3 hull, holst
- 4 taljereip
- 5 vant
- 6 røstbenk

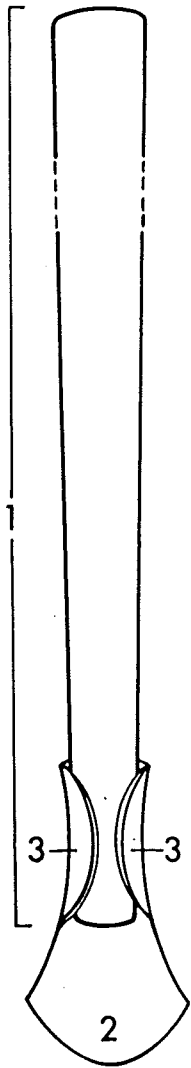
- 1 vantjungfru
- 2 røstjungfru
- 3 hål
- 4 taljrep
- 5 vant
- 6 röst

- 1 vanttjumprut
- 2 reunajumprut
- 3 reikä
- 4 taljaköysi
- 5 vantti
- 6 rusti/rästäs



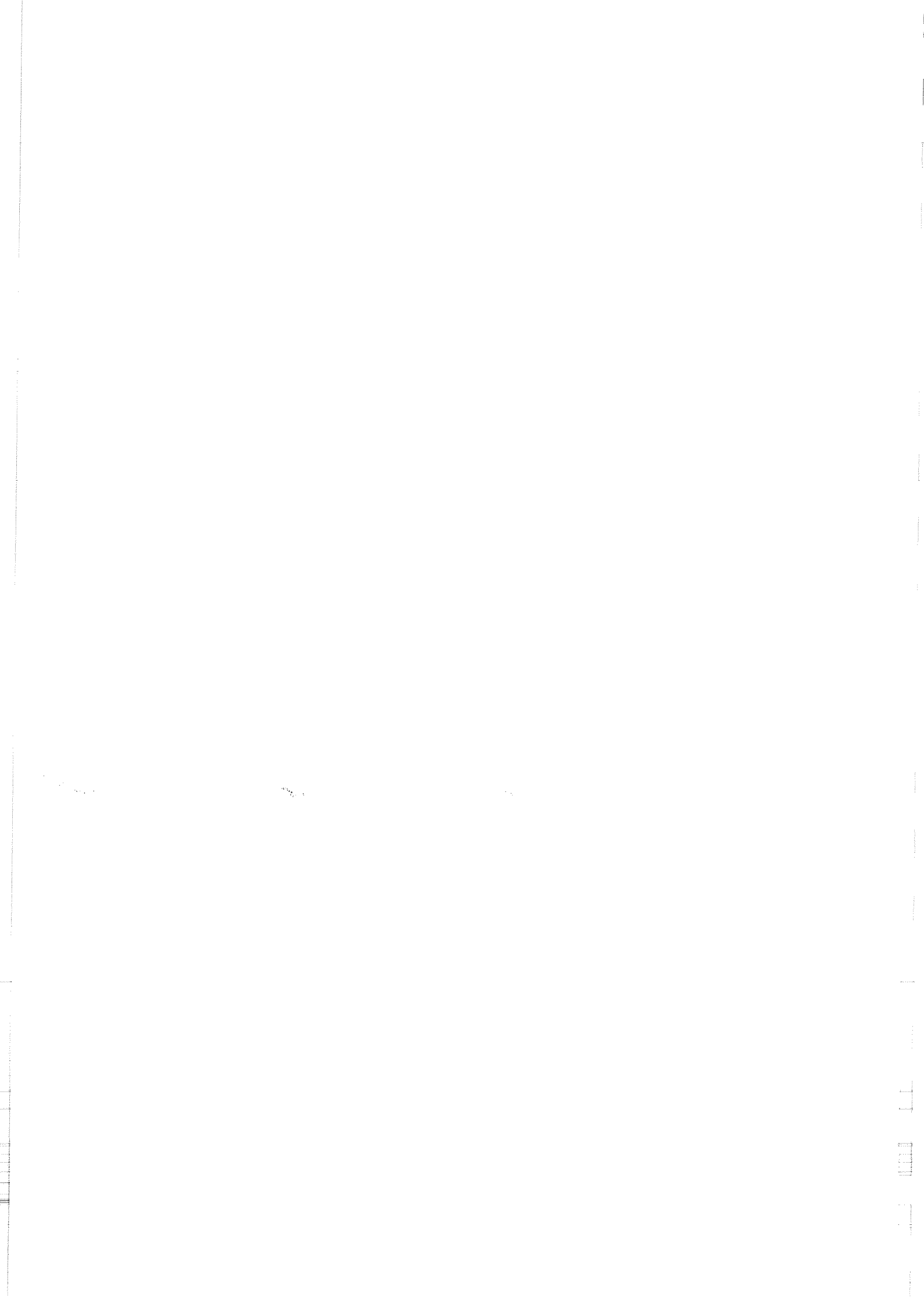


Íslenska	Dansk	Norsk	Svenska	Suomi
GRAF	JORDHAKKE/ GRAVESTOK	JORDHAKKE/ GRAVESTOKK	GRÄVKÄPP	KAIVINKEPPI
járn tré	jern træ	jern tre	járn trä	rautaa puuta



9 - 1.9.1989 © Nomenklaturprojekt för föremålsregistrering i Norden

1 skaft	1 skaft	1 skaft	1 skaft	1 varsi
2 grefblað	2 blad	2 blad	2 blad	2 lehti
3 falur	3 dølle/ skafthul	3 fal	3 holk/ skaftlapp	3 korvat/ varsiputki





Íslenska

Dansk

Norsk

Svenska

Suomi

OFNFLÍS 1

KAKKELPOTTE

KAKKEL 1

POTTKAKEL

POTTAKAAKELI

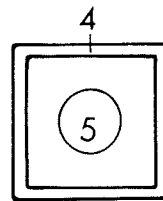
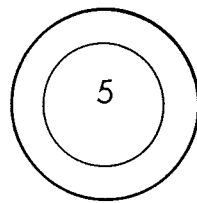
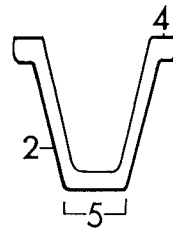
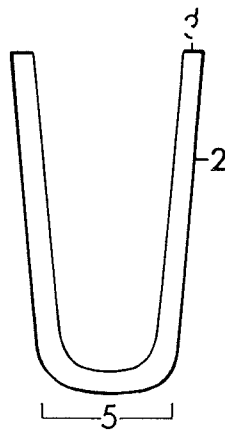
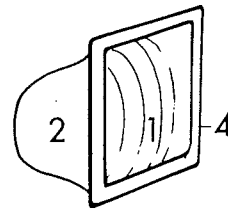
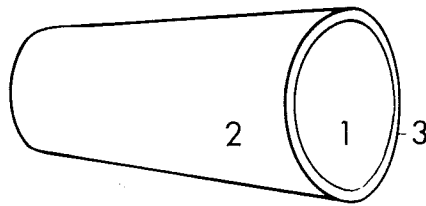
leir

lertøj

keramikk

keramik

keramiikka



1 op/dæld

1 munding/
fordybning

1 åpning

1 mynning

1 suu

2 kápa

2 potte

2 potte

2 sida

2 kylki

3 brún

3 mundingkant

3 munningskant

3 mynningskant

3 reuna

4 brún

4 mundingrand

4 munningsrand

4 mynningsrand

4 reunus

5 botn

5 bund

5 bunn, botn^H

5 botten

5 pohja

LITTERATUR

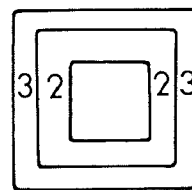
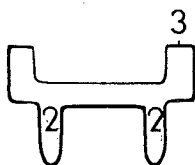
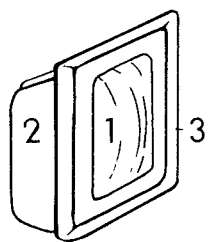
LIEBGOTT, N-K. 1972. Kakler. Hovedtræk af kakkelovnens historie ca 1350-1650. København

STRAUSS, K. Die Kachelkunst des 15. und 16. Jahrhunderts.

WAHLÖÖ, C. 1976. Keramik 1000-1600 i svenska fynd. (Archaeologica Lundensia VI). Lund



Íslenska	Dansk	Norsk	Svenska	Suomi
OFNFLÍS 2	KAKKEL	KAKKEL 2	KAKEL	(UUNI)KAAKELI
leir	lertøj	keramikk	keramik	keramiikkaa



© Nomenklaturprojekt för föremålsregistrering i Norden

Kakelmotiv kan vara: geometriska
växtornament
djur
figurer/människor

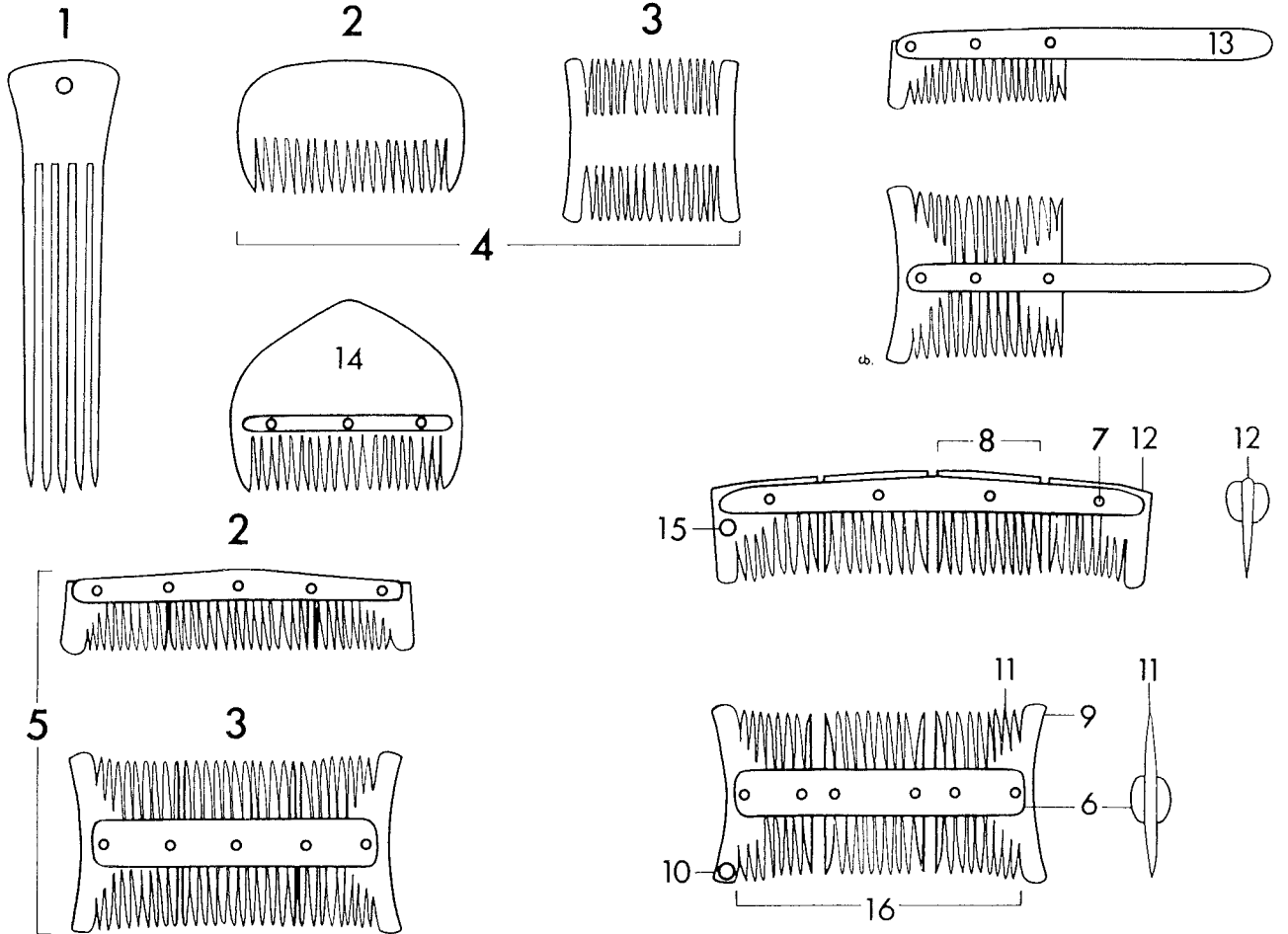
10 - 1.9.1989	1 op	1 munding/ fordybning	1 åpning	1 öppning	1 suu
	2 afturendi	2 rumpe	2 rumpe/ bakstykke	2 rump	2 runko
	3 umgjörð	3 ramme	3 blad	3 blad	3 kehys

LITTERATUR

WAHLÖÖ, C. 1976. Keramik 1000-1600 i svenska fynd. (Arcaeologica Lundensia VI):
Lund



Íslenska	Dansk	Norsk	Svenska	Suomi
KAMBUR	KAM	KAM	KAM	KAMPA
bein	ben	bein	ben	luuta
hornbein	tak	gevir/beinhorn	horn/benhorn	sarvea
horn	horn	slirehorn	horn/slidhorn	sarvea
tré	træ	tre	trä	puuta
járn	jern	jern	järn	rautaa
koparblanda	kobberlegering	kopperlegering	kopparlegering	kuparilejeerinkää



1 langtenntur kambur	1 langtandskam	1 langtannskam	1 långtandskam	1 pitkäpiikkinen kampa
2 einhliða kambur	2 enkeltkam	2 enkeltkam	2 enkelkam	2 kampa
3 tvíhliða kambur	3 dobbeltkam	3 dobbelkam	3 dubbelkam	3 kaksipuolinen kampa
4 ósamsettur kambur	4 helkam/usammensat	4 helkam/usammensatt	4 helkam/osammansatt	4 yksiosainen kampa
5 samsettur kambur	5 delkam/sammensat	5 delkam/sammensatt	5 delkam/sammansatt	5 moniosainen kampa
6 oki	6 skinne	6 skinne	6 skena	6 lista
7 hnoðnagli	7 nitte (-hul)	7 nagle (-hull)	7 nit (-hål)	7 niitti (niitinreikä)
8 millihluti	8 melleplade	8 mellomplate	8 mellanskiva	8 välilevy
9 endahluti	9 endeplade	9 endeplate	9 ändskiva	9 päätelevy
10 tygilgat	10 strophul	10 opphengings-hull	10 upphängnings-hål	10 ripustusreikä
11 tennur	11 tænder	11 tenner	11 tänder	11 piit
12 bak	12 ryg	12 rygg	12 rygg	12 selkä
13 skaft	13 skaft	13 skaft	13 skaft	13 varsi
14 handfang	14 fane	14 handtak	14 grepp	14 kädensija
15 naglagat	15 pløkhul	15 plugg hull	15 plugghål	15 telkinreikä
16 tannaröð	16 tandsæt	16 tannsett	16 tandset	16 piit

LITTERATUR

- AMBROSIANI, K. 1981. Viking age combs, comb making and comb makers in the light of finds from Birka and Ribe. (Stockholm studies in archaeology 2.) Stockholm.
- ANDERSEN, Aa. 1968. Mittelalterliche Kämme aus Ribe. (Archaeologica Lundensia III.) Lund.
- BLOMQUIST, R. 1943. Kammar från Lunds medeltid. (Kulturens årsbok 1942.) Lund
- CHRISTOPHERSEN, A. 1980. Håndverket i forandring: studier i horn- og beinhåndverkets udvikling i Lund ca 1000-1350. (Acta Archaeologica Lundensia. Ser I in 4°) Lund.
- HILCZEROWNA, Z. 1961. Rogownictwo Gdańskie w X-XIV wieky. English summary. The horn working in Gdańsk of the 10th-14th centuries. (Gdańsk wczesnośredniewieczny. Tom VI). Gdańsk.
- THIELTOFT, R. 1972. Benmagerens affaldsskule. (Historisk årbog fra Roskilde amt 1972). Roskilde.
- WIBERG, C. 1977. Horn og benmaterialet fra "Mindets tomt". (De arkeologiske utgravninger i Gamlebyen, Oslo. Feltet "Mindets tomt". Oslo.



Íslenska

Dansk

Norsk

Svenska

Suomi

KAMBSLIÐUR

KAMFUTTERAL

KAMFUTTERAL

KAMFODRAL

KAMPAKOTELO

bein

ben

bein

ben

luuta

hornbein

tak

gevir/beinhorn

horn/benhorn

sarvea

horn

horn

slirehorn

horn/slidhorn

sarvea

járn

jern

jern

järn

rautaa

leður

læder

lær

läder

nahkaa

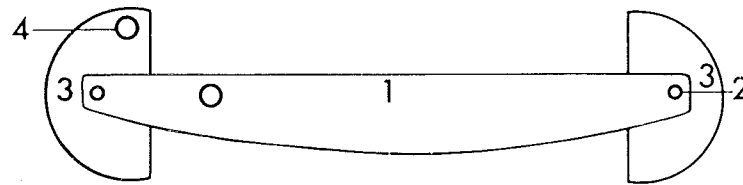
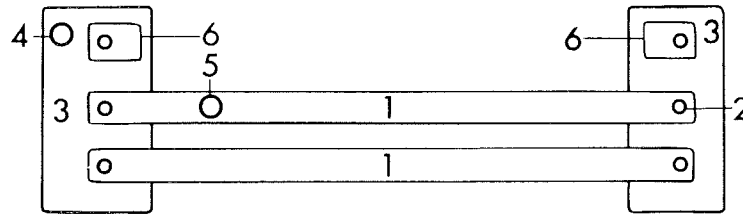
koparblanda

kobberlegering

kopperlegering

kopparlegering

kuparileejerinkiä



Nordisk Ministerråd/Arbejdsgruppen

© 1.6.1986

1 spöng

1 skinne

1 skinne

1 skena

1 kisko

2 hnoðnagli

2 nitte (hul)

2 nagle (hull, holⁿ)

2 nit (hål)

2 (niitin)reikä

3 enðahluti

3 endeplade

3 endeplate

3 ändskiva

3 päätylevy

4 gat

4 strophul

4 opphengshull, holⁿ

4 upphängningshål

4 ripustusreikä

5 naglagat

5 pløkhul

5 plugg hull,

5 plugghål

5 telkinreikä

6 skinna

6 biskinne

6 biskinne

6 biskena

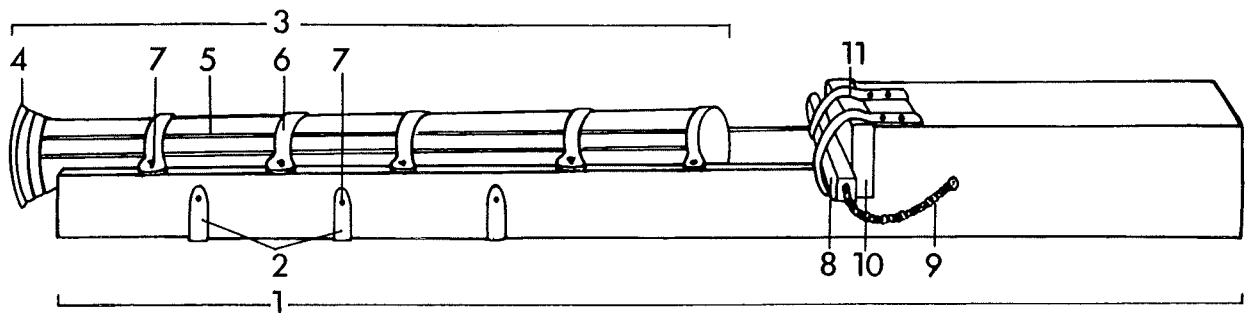
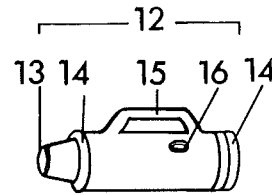
6 lisälista

LITTERATUR

- AMBROSIANI, K. 1981. Viking age combs, comb making and comb makers in the light of finds from Birka and Ribe. (Stockholm studies in archaeology 2.) Stockholm.
- ANDERSEN, Aa. 1968. Mittelalterliche Kämmen aus Ribe. (Archaeologica Lundensia III.) Lund.
- BLOMQUIST, R. 1943. Kammar från Lunds medeltid. (Kulturens årsbok 1942.) Lund
- CHRISTOPHERSEN, A. 1980. Håndverket i forandring: studier i horn- og beinhåndverkets udvikling i Lund ca 1000-1350. (Acta Archaeologica Lundensia. Ser I in 4°) Lund.
- HILCZEROWNA, Z. 1961. Rogownictwo Gdańskie w X-XIV wieky. English summary. The horn working in Gdańsk of the 10th-14th centuries. (Gdańsk wczesnośredniowieczny. Tom VI). Gdańsk.
- THIELTOFT, R. 1972. Benmagerens affaldsskule. (Historisk årbog fra Roskilde amt 1972 Roskilde.
- WIBERG, C. 1977. Horn og benmaterialet fra "Mindets tomt". (De arkeologiske udgravninger i Gamlebyen, Oslo. Feltet "Mindets tomt". Oslo.



Íslenska	Dansk	Norsk	Svenska	Suomi
FALLBYSSA	KANON	KANON	KANON/BÖSSA	(KAMMIO)TYKKI
járn tré	jern træ	jern tre	järn trä	rautaa puuta



13 - 1.7.1996 © Nomenklaturprojekt för föremålsregistrering i Norden

1 stokkur	1 trug/lade	1 leie	1 låda/stock	1 laatikko/tukki
2 beit	2 bånd	2 band	2 band	2 vanne
3 hlaup	3 rør	3 løp	3 eldrör	3 putki
4 op/kjaftur	4 mundingsring	4 munningsring	4 mynningsring	4 suurengas
5 spöng	5 lamel/skinne	5 lamell	5 skena	5 lista
6 hringur	6 samlering/ spændering	6 krympering	6 band	6 (side)vanne
7 hnoð	7 nitte	7 nagle	7 spik	7 naula
8 fleygur	8 kile	8 kile	8 kil	8 kiila
9 keðja	9 kæde	9 lenke	9 kedja	9 ketju
10 fóðring	10 stóðbund	10 støtbunn, -botn [Ⓜ]	10 stötbotten	10 puskupohja
11 skinna	11 stóðbunds- bøjle	11 støtbunnbøyle	11 band	11 (side)vanne
12 byssukamar	12 kammers	12 kammer	12 krutkammare	12 ruutikammio
13 stútur	13 tud	13 kammer- munning	13 mynning	13 suu
14 brún	14 vulst	14 kammerbunn, -botn [Ⓜ]	14 botten	14 pohja
15 handfang	15 hændtag	15 handtak	15 handtag	15 kädensija
16 púðurgat	16 fænggul	16 fenghull, -hol [Ⓜ]	16 fänghål	16 sankkireikä

LITTERATUR

SCHMIDT, O. 1974. Anholt-kanonen. (Nationalmuseets Arbejdsmark 1974, s. 80–88).
København.



Íslenska

Dansk

Norsk

Svenska

Suomi

FALLBYSSUKÚLA

KANONKUGLE

KANONKULE

KANONKULA

TYKINKUULA

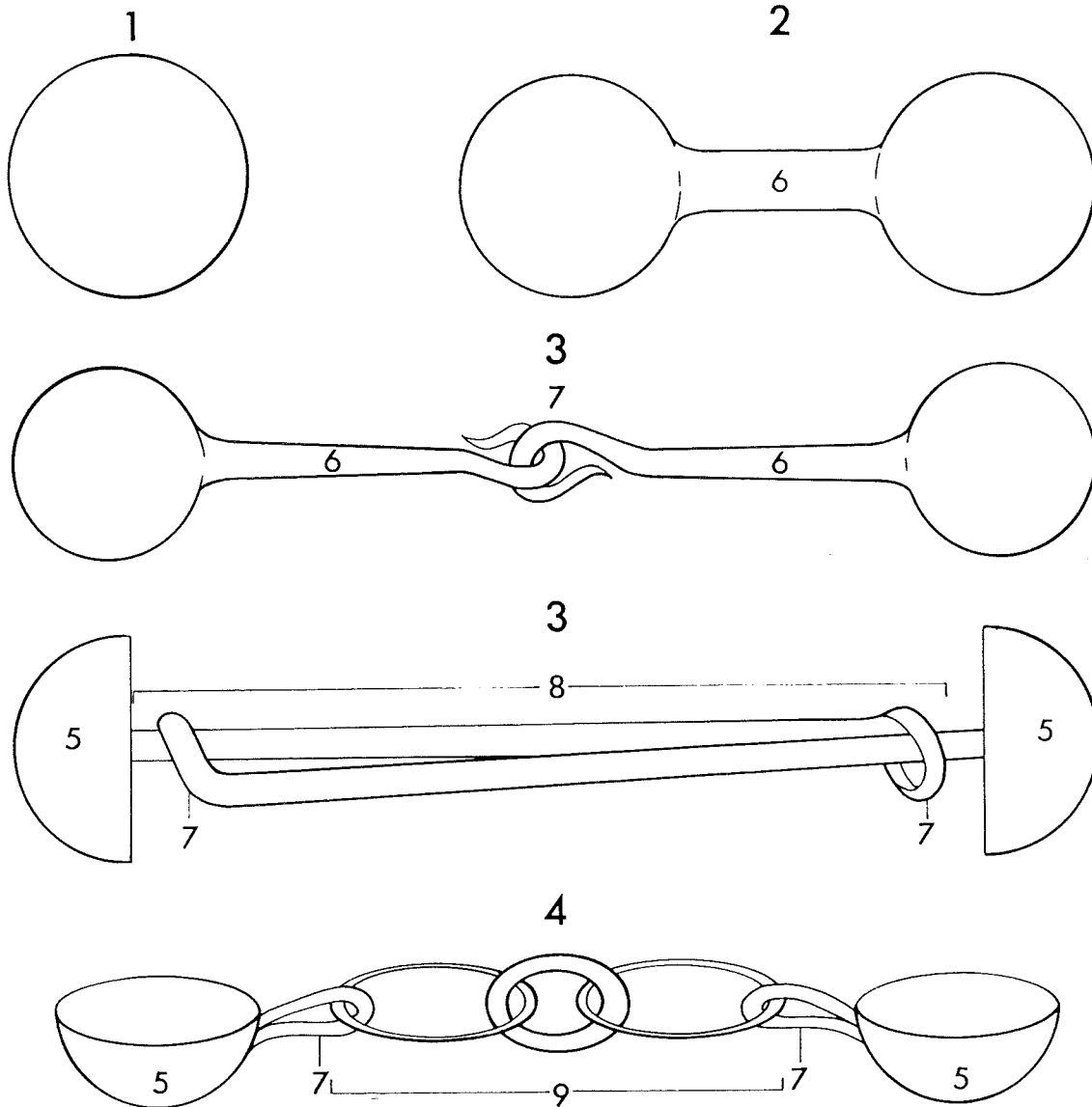
járn
steinn

jern
sten

jern
stein

járn
sten

rautaa
kiveä



Nordisk Ministerråd/Arbeidsgruppen

©

1.10.1982

1 kúla

1 fuldskarp/
fuldkugle

1 kule

1 fullkula

1 kuula

2 stangarskot

2 stangskud

2 stangkule

2 stångkula

2 kankikuula

3 tvöfalt

3 dobbelt

3 dobbel

3 dubbel

3 kaksinkertainen

stangarskot

stangskud

stangkule

stångkula

kankikuula

4 hlekkjaskot

4 länkeskud

4 lenkekule

4 kedjelod/
kedjekula

4 ketjukuula

5 hálfkúla

5 kuglehalvdel

5 kulehalvdel

5 halvkula

5 kuulan puolikas

6 skotstöng

6 skudstang

6 skuddstang,
skotstang^m

6 stång

6 kanki

7 lykkja

7 øje

7 øye, auge^m

7 ögla

7 silmukka

8 framlengingar-
stöng

8 forlængerstang

8 forlengerstang

8 förlängnings-
stång

8 jatkokanki

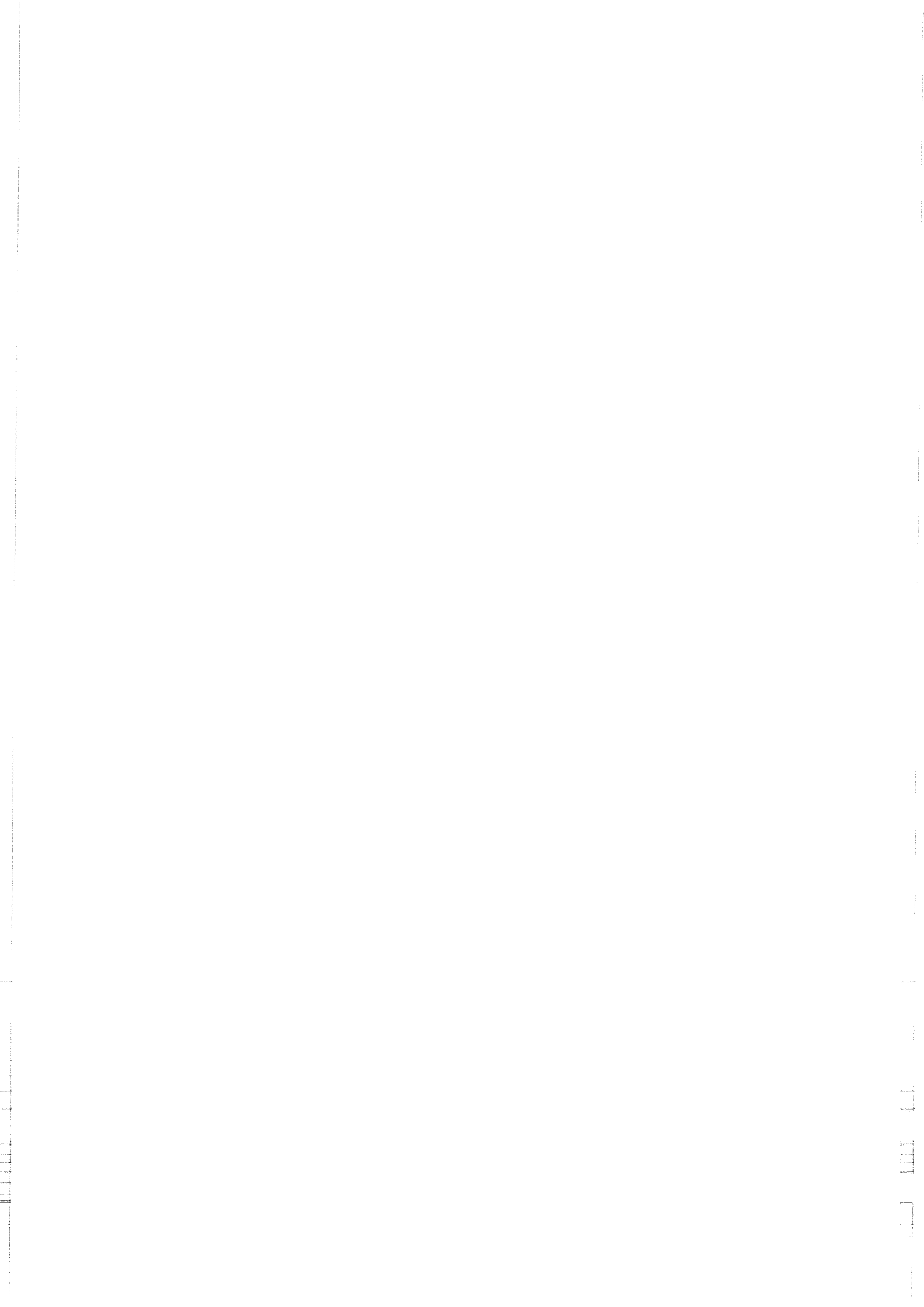
9 festi

9 länke

9 lenke

9 kedja

9 ketju





Íslenska

Dansk

Norsk

Svenska

Suomi

SÚLUHÖFUÐ

KAPITÆL-FORMER

KAPITEL-FORMER

KAPITÄL-FORMER

KAPITEELI-MUOTOJA

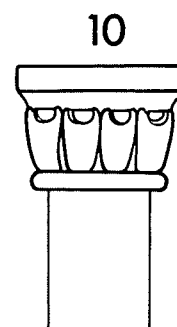
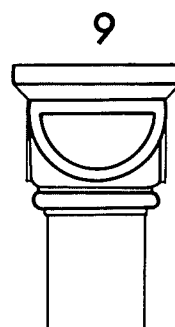
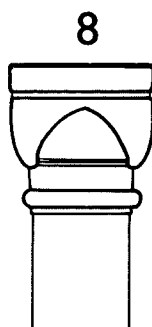
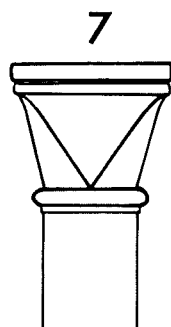
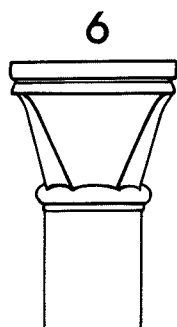
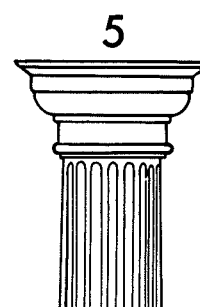
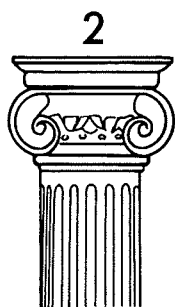
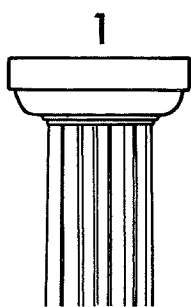
steinn
tígulsteinn
tré

natursten
tegl
træ

stein
tegl
tre

sten
tegel
trä

kiveä
tiiltä
puuta



1 dórísk
2 jónísk
3 kórinsk
4 samsett
5 toskönsk
6 trapisu
7 þríhyrnd
8 klólaga
9 teningslaga
10 m/fellingum

1 dorisk
2 jonisk
3 korintisk
4 komposit
5 toscansk
6 trapez
7 trekant
8 klo
9 terning
10 foldeværk

1 dorisk
2 jonisk
3 korintisk
4 kompositt
5 toskansk
6 trapes
7 trekant
8 klo
9 terning
10 folde

1 doriskt
2 joniskt
3 korintiskt
4 komposita
5 toskanskt
6 trapets
7 triangel
8 klo
9 tärnings
10 veck

1 doorilainen
2 joonilainen
3 korinttilainen
4 komposita
5 toskaanalainen
6 trapetsi
7 kolmio
8 kynsi
9 noppa
10 poimu

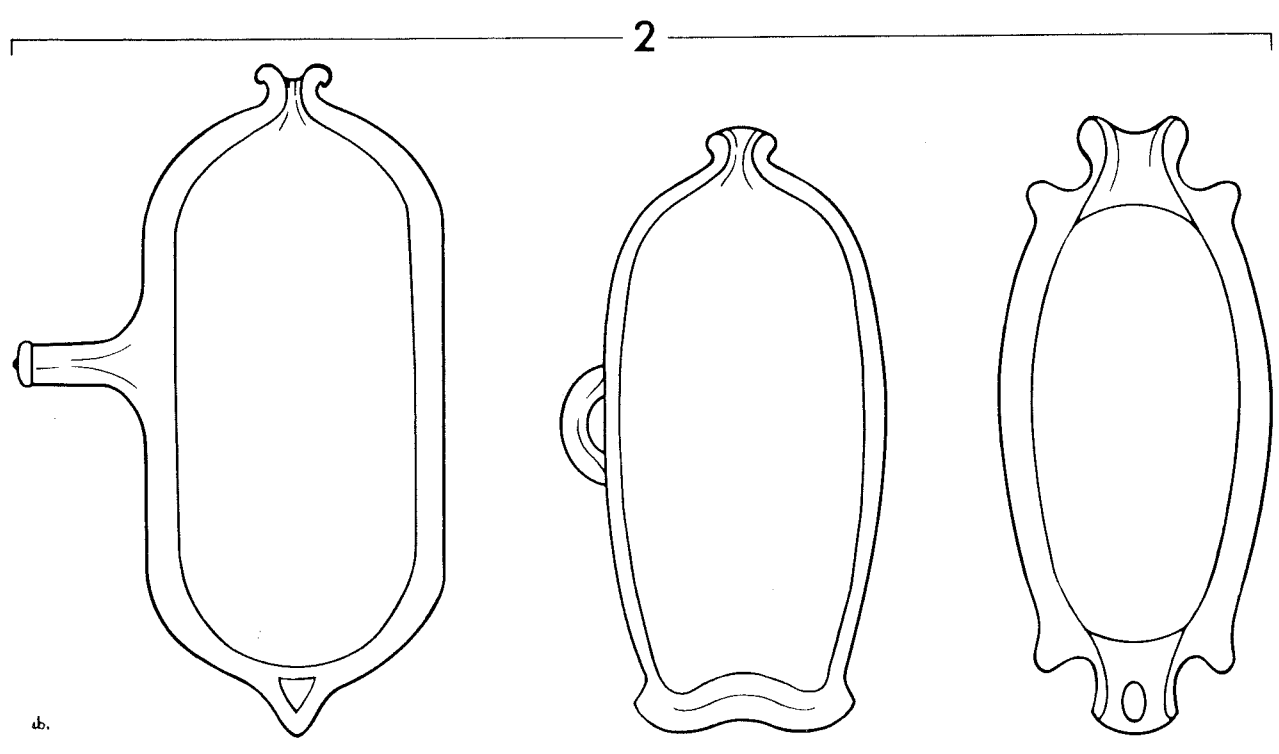
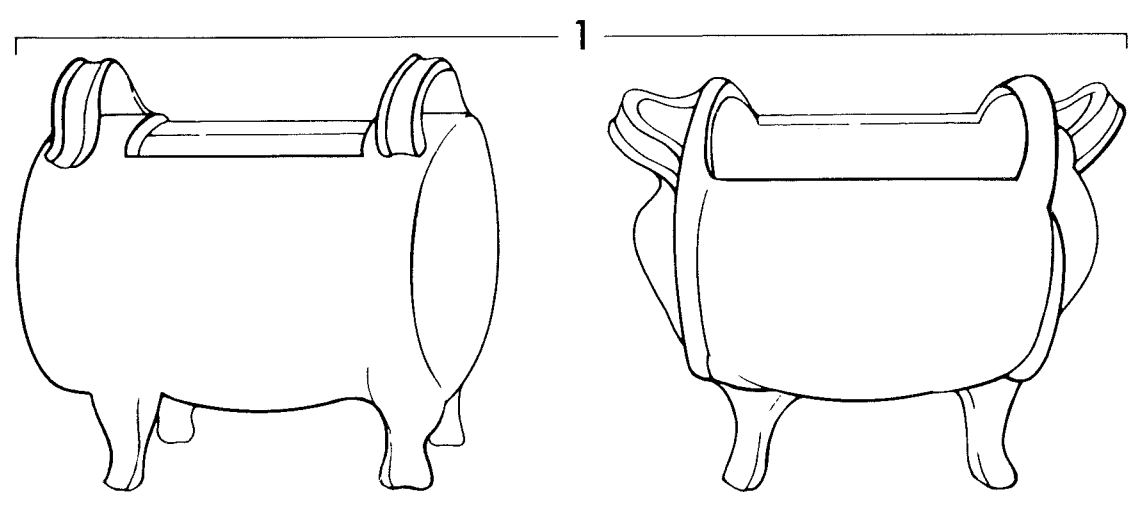
LITTERATUR

Danmarks Kirker I ff. København 1933 ff.

LIDÉN, H.-E. 1974. Middelalderen bygger i stein. Oslo/Bergen/Tromsø.



Íslenska	Dansk	Norsk	Svenska	Suomi
ÍLÁT	KAR	KAR	KÄRL	ASTIA
leir	keramik	keramikk	keramik	keramiikkaa



© Nomenklaturprojekt för föremålsregistrering i Norden

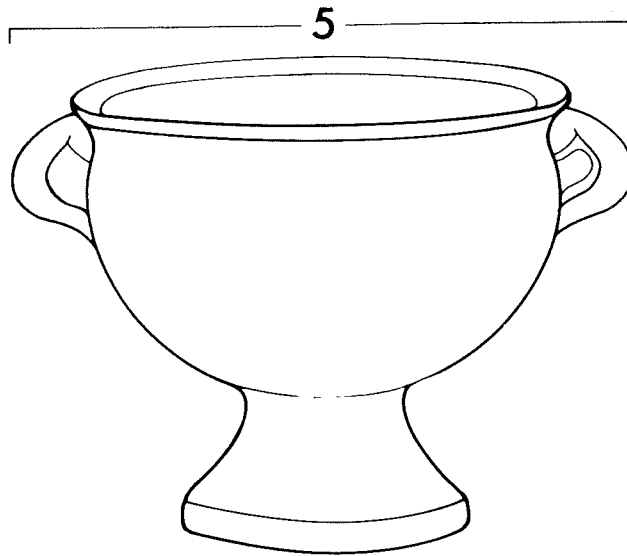
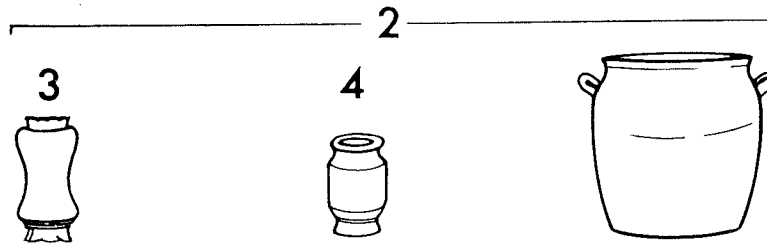
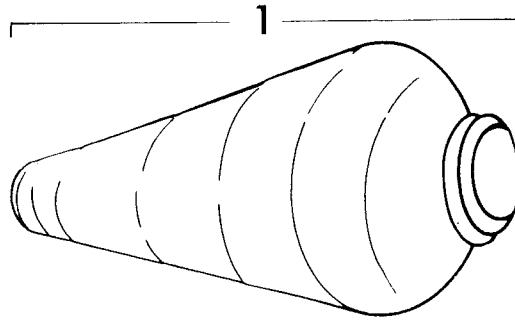
1. 9. 1988
- | | | | | |
|---------------|-------------|--------------|-----------------|--------------|
| 1 steikargrís | 1 stegesø | 1 - | 1 gryta/cistern | 1 pata |
| 2 flotpanna | 2 fedtpande | 2 fettfanger | 2 droppanna | 2 rasvapannu |

LITTERATUR

- BENCARD, M., ROESDAHL, E. 1972. Dansk middelalderlertøj 1050-1550. (Jysk Arkæologisk Selskabs Håndbøger I). Moesgård.
- HIKUIN 8. 1982. 23 artikler om keramikfund i Norden. Højbjerg.
- LIEBGOTT, N-K. 1978. Danske fund af møntdateret keramik ca. 950-1450. (Nationalmuseets Skrifter. Arkæologisk-historisk række XVIII). København.
- MAGNUS, B., MYRVOLL, S. (ed). 1983. Mångahanda kärl finnas hos nordborna. Bruk av keramik i middelalderen. (Riksantikvarens rapporter 8). Oslo.
- WAHLÖÖ, C. 1976. Keramik 1000-1600 i svenska fynd. (Archaeologica Lundensia VI). Lund.



Íslenska	Dansk	Norsk	Svenska	Suomi
ÍLÁT	KAR (OPBEVARING)	KAR (OPPBEVARING)	KÄRL (FÖRVARING)	ASTIA
leir	keramik	keramikk	keramik	keramiikkaa



© Nomenklaturprojekt för föremålsregistrering i Norden

1.9.1988

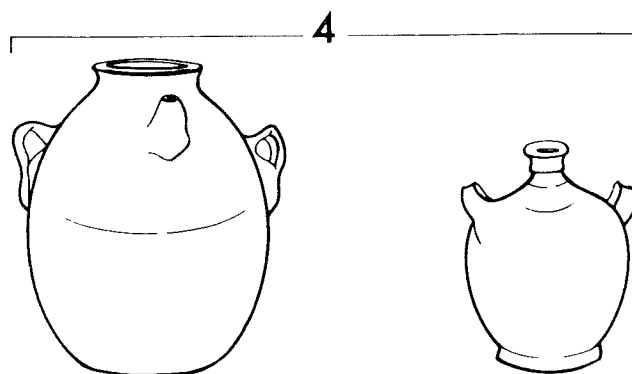
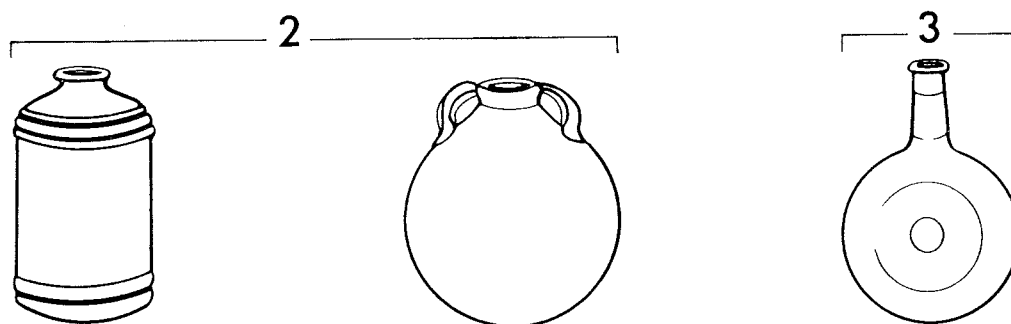
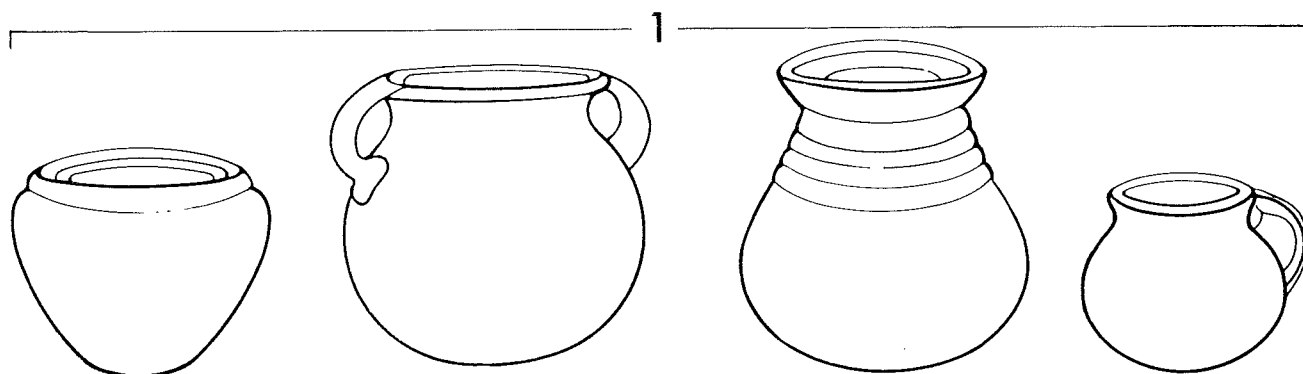
1 amfóra	1 amfora	1 amphora	1 amphora	1 amfora
2 krukka	2 krukke	2 krukke	2 krukka	2 ruukku
3 albarello	3 albarello	3 albarello	3 albarello	3 albarello
4 smyrslabaukur	4 salvekrukke	4 salvekrukke	4 salvkruka	4 voideruukku
5 tarína	5 pokal	5 stetteskål	5 fotskål/ terrín	5 jalallinen malja

LITTERATUR

- BENCARD, M., ROESDAHL, E. 1972. Dansk middelalderlertøj 1050-1550. (Jysk Arkæologisk Selskabs Håndbøger I). Moesgård.
- HIKUIN 8. 1982. 23 artikler om keramikfund i Norden. Højbjerg.
- LIEBGOTT, N-K. 1978. Danske fund af møntdateret keramik ca. 950-1450. (Nationalmuseets Skrifter. Arkæologisk-historisk række XVII). København.
- MAGNUS, B., MYRVOLL, S. (ed). 1983. Mångahanda kärl finnas hos nordborna. Bruk av keramik i middelalderen. (Riksantikvarens rapporter 8). Oslo.
- WAHLÖÖ, C. 1976. Keramik 1000-1600 i svenska fynd. (Archaeologica Lundensia VI). Lund.



Íslenska	Dansk	Norsk	Svenska	Suomi
ÍLÁT	KAR (OPBEVARING)	KAR (OPPBEVARING)	KÄRL (FÖRVARING)	ASTIA
leir	keramik	keramikk	keramik	keramiikkaa



© Nomenklaturprojekt för föremålsregistrering i Norden

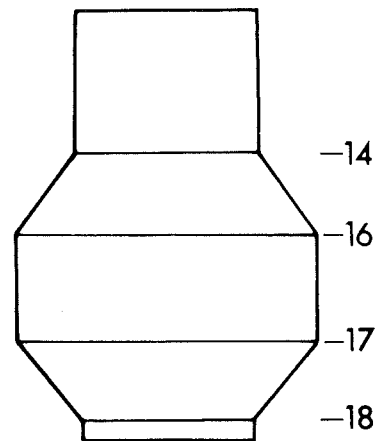
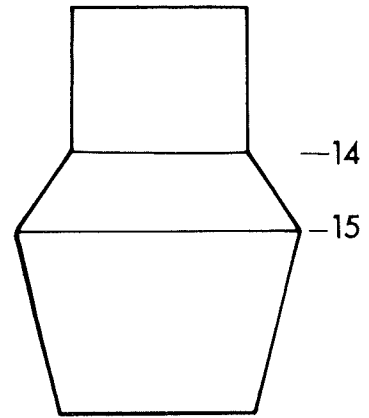
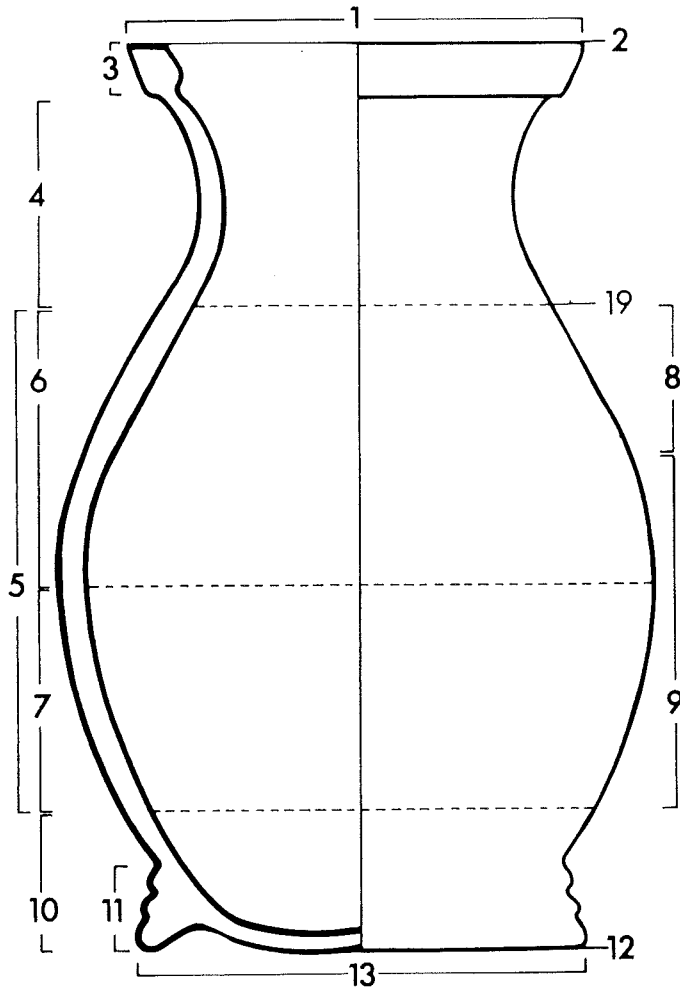
1.9.1988	1 krukka	1 potte	1 krukke	1 kruka	1 ruukku
	2 flaska	2 dunk	2 flaske	2 flaska	2 pullo
	3 flaska	3 flaske	3 flaske	3 flaska	3 pullo
	4 brúsi	4 dunk	4 dunk/krukke	4 dunk	4 säilytysastia

LITTERATUR

- BENCARD, M., ROESDAHL, E. 1972. Dansk middelalderlertøj 1050-1550. (Jysk Arkæologisk Selskabs Håndbøger I). Moesgård.
- HIKUIIN 8. 1982. 23 artikler om keramikfund i Norden. Højbjerg.
- LIEBGOTT, N-K. 1978. Danske fund af møntdateret keramik ca. 950-1450. (Nationalmuseets Skrifter. Arkæologisk-historisk række XVIII). København.
- MAGNUS, B., MYRVOLL, S. (ed). 1983. Mångahanda kärl finnas hos nordborna. Bruk av keramik i middelalderen. (Riksantikvarens rapporter 8). Oslo.
- WAHLÖÖ, C. 1976. Keramik 1000-1600 i svenska fynd. (Archaeologica Lundensia VI). Lund.



Íslenska	Dansk	Norsk	Svenska	Suomi
ÍLÁT	KAR	KAR	KÄRL	ASTIA
leir	keramik	keramik	keramik	keramiikka



© Nomenklaturprojekt för föremålsregistrering i Norden

1.9.1988

1 op/stútur	1 munding	1 munning	1 mynning	1 suu
2 barmur	2 mundingkant	2 munningskant	2 mynningskant	2 reuna
3 brún/bryggja	3 mundingrand	3 munningsrand	3 mynningsrand	3 suuosa
4 háls	4 hals	4 hals	4 hals	4 kaula
5 belgur	5 side	5 buk	5 buk	5 kupu
6 efri hluti	6 -	6 overdel/ skulder	6 överdel/ skuldra	6 kuvun yläosa
7 neðri hluti	7 -	7 underdel	7 underdel	7 kuvun alaosa
8 axlir	8 skulder	8 -	8 -	8 -
9 bumba	9 bug	9 -	9 -	9 -
10 -	10 bunddel	10 bunndel	10 bottendel	10 pohjaosa
11 fótur	11 fodrand	11 bunnrand	11 bottenrand	11 pohjakehä/ jalkakehä
12 botn	12 (stand)kant	12 bunnkant	12 bottenkant	12 jalan reuna
13 botn	13 bund	13 basis	13 botten	13 pohja
14 hálfshorn	14 halsvinkel/ -knæk	14 halsvinkel	14 skuldervinkel	14 kaulan kulma
15 axlarhorn	15 bugkant	15 buk-knekk	15 bukkant	15 kuvun kulma
16 efra bolhorn	16 skulderkant/ -knæk	16 skulderknekk/ buk-knekk	16 övre bukkant	16 kuvun yläkulma
17 neðra bolhorn	17 bugkant	17 buk-knekk	17 nedre bukkant	17 kuvun alakulma
18 botnhorn	18 bundvinkel	18 bunnvinkel	18 bottenvinkel	18 pohjan kulma

LITTERATUR

- BENCARD, M., ROESDAHL, E. 1972. Dansk middelalderlertøj 1050-1550. (Jysk Arkæologisk Selskabs Håndbøger I). Moesgård.
- HIKUIN 8. 1982. 23 artikler om keramikfund i Norden. Højbjerg.
- LIEBGOTT, N-K. 1978. Danske fund af møntdateret keramik ca. 950-1450. (Nationalmuseets Skrifter. Arkæologisk-historisk række XVIII). København.
- MAGNUS, B., MYRVOLL, S. (ed). 1983. Mångahanda kärl finnas hos nordborna. Bruk av keramik i middelalderen. (Riksantikvarens rapporter 8). Oslo.
- WAHLÖÖ, C. 1976. Keramik 1000-1600 i svenska fynd. (Archaeologica Lundensia VI). Lund.



Íslenska

Dansk

Norsk

Svenska

Suomi

ÍLÁT

KAR

KAR

KÄRL

ASTIA

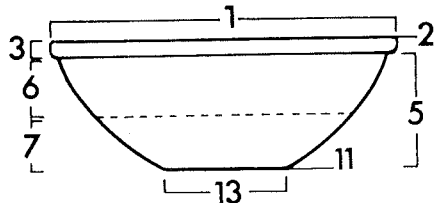
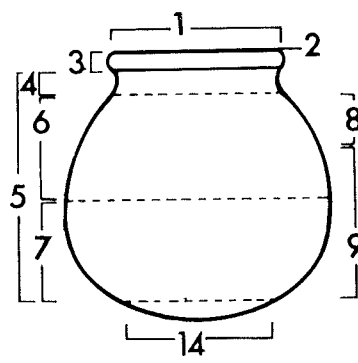
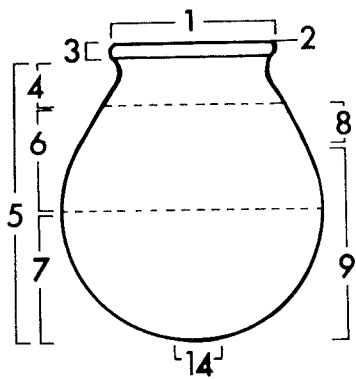
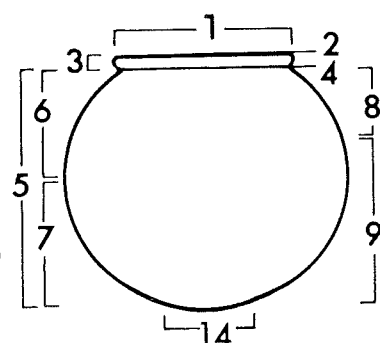
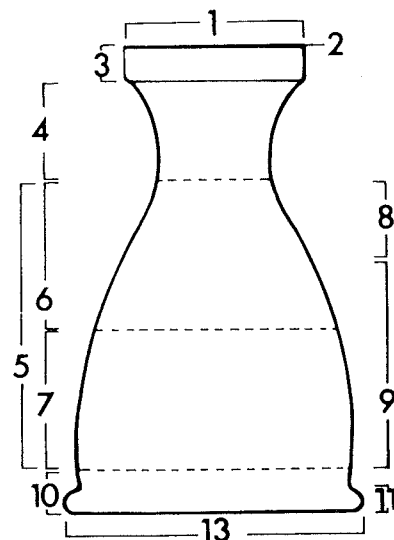
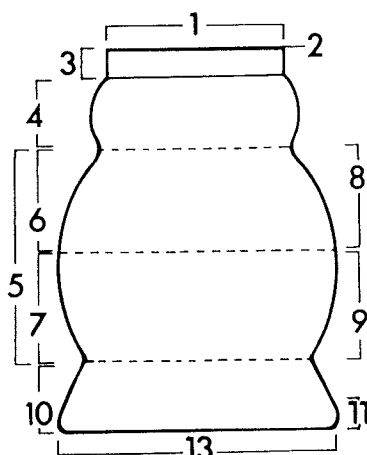
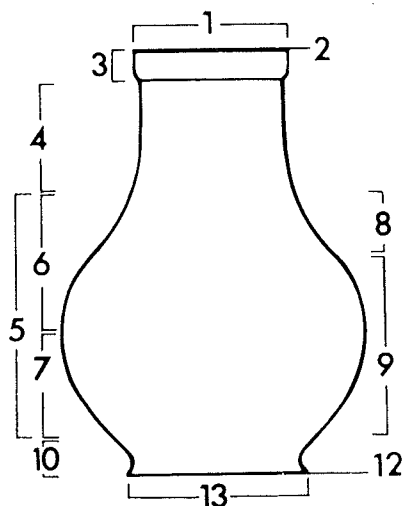
leir

keramik

keramikk

keramik

keramiikkaa



Nomenklaturprojekt för föremålsregistrering i Norden

© 1.9.1988

- 1 op/stútur
- 2 barmur
- 3 brún/bryggja
- 4 háls
- 5 belgur
- 6 efri hluti
- 7 neðri hluti
- 8 axlir
- 9 bumba
- 10 fótur
- 11 botn
- 12 botn
- 13 botn
- 14 bund

- 1 munding
- 2 mundingkant
- 3 mundingrand
- 4 hals
- 5 side
- 6 -
- 7 -
- 8 skulder
- 9 bug
- 10 bunndel
- 11 fodrand
- 12 fodkant
- 13 bund
- 14 bund

- 1 munning
- 2 munningskant
- 3 munningsrand
- 4 hals
- 5 buk
- 6 buk overdel/
skulder
- 7 buk underdel
- 8 -
- 9 -
- 10 bunndel
- 11 bunnrand
- 12 bunnkant
- 13 basis
- 14 bunn, botten[□]

- 1 mynning
- 2 mynningskant
- 3 mynningsrand
- 4 hals
- 5 buk
- 6 överdel/
skuldra
- 7 underdel
- 8 -
- 9 -
- 10 bottendel
- 11 bottenrand
- 12 bottenkant
- 13 botten
- 14 botten

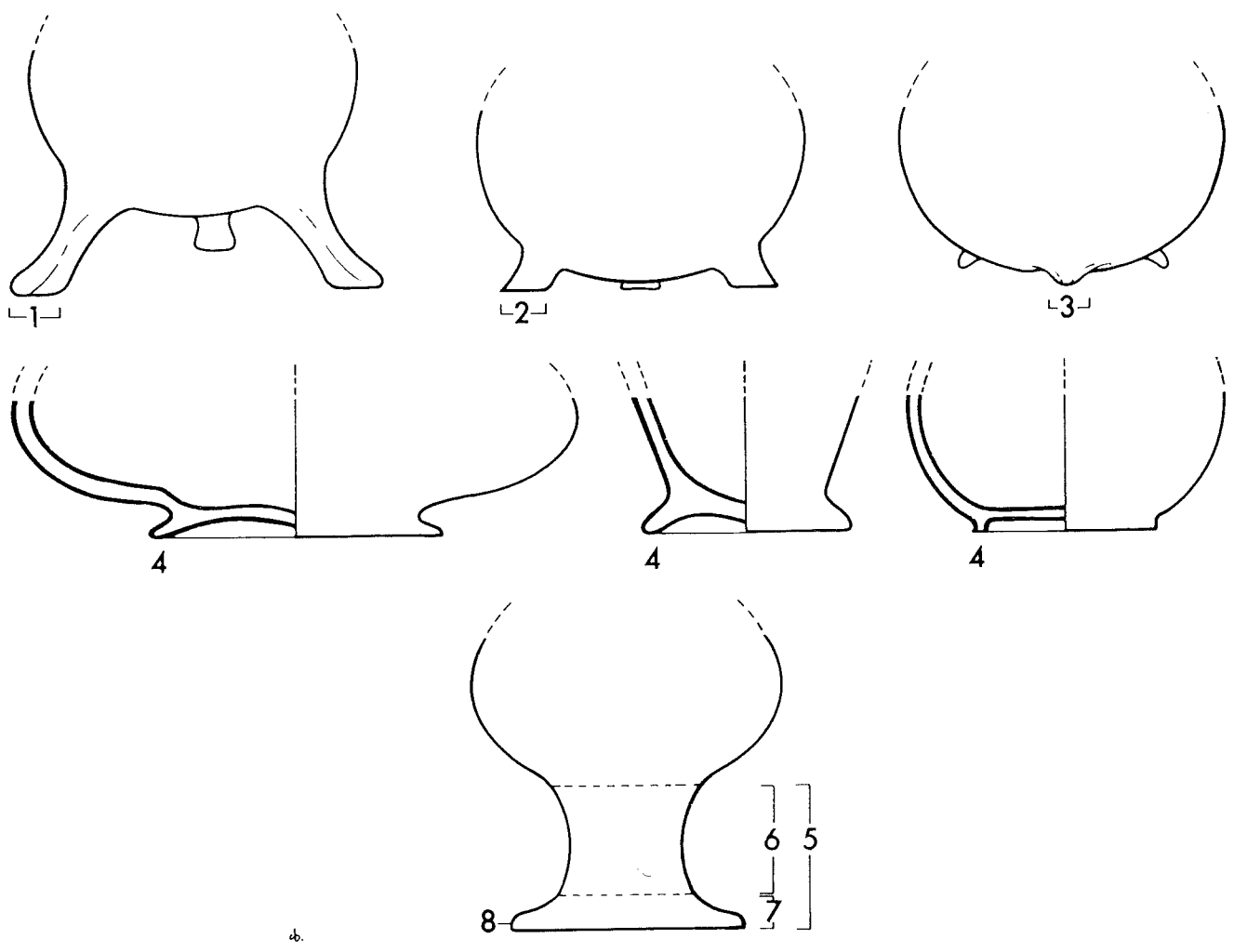
- 1 suu
- 2 reuna
- 3 suuosa
- 4 kaula
- 5 kupu
- 6 kuvun yläosa
- 7 kuvun alaosa
- 8 -
- 9 -
- 10 pohjaosa
- 11 pohjakehä/
jalkakehä
- 12 jalanreuna/
pohjakulma
- 13 pohja

LITTERATUR

- BENCARD, M., ROESDAHL, E. 1972. Dansk middelalderlertøj 1050-1550.
(Jysk Arkæologisk Selskabs Håndbøger I). Moesgård.
- HIKUIN 8. 1982. 23 artikler om keramikfund i Norden. Højbjerg.
- LIEBGOTT, N-K. 1978. Danske fund af møntdateret keramik ca. 950-1450.
(Nationalmuseets Skrifter. Arkæologisk-historisk række XVIII).
København.
- MAGNUS, B., MYRVOLL, S. (ed). 1983. Mångahanda kärl finnas hos nord-
borna. Bruk av keramik i middelalderen. (Riksantikvarens rapporter 8).
Oslo.
- WAHLÖÖ, C. 1976. Keramik 1000-1600 i svenska fynd. (Archaeologica
Lundensia VI). Lund.



Íslenska	Dansk	Norsk	Svenska	Suomi
ÍLÁT	KAR BEN OG FOD	KAR (STAND- INNRETNINGER	KÄRL (STÖD- ANORDNINGAR	ASTIA
leir	keramik	keramikk	keramik	keramiikkaa



© 1.9.1988 Nomenklaturprojekt för föremålsregistrering i Norden

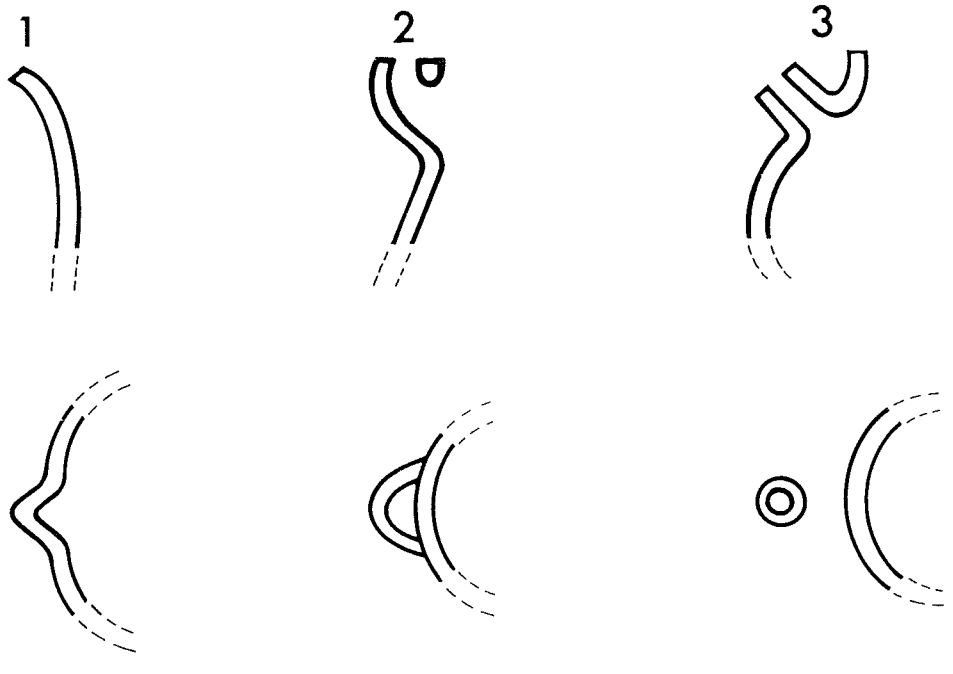
1 fótur	1 ben	1 bein	1 ben	1 jalka
2 fótur	2 tå (påsat)	2 standknott/ utknipning	2 tass	2 (lyhyt) jalka
3 fótur	3 tå (udtrukket)	4 standring/ fotring	3 stöd	3 (jalka)nipukka
4 stétt	4 fodring	5 fot	4 bottenring/ bottenrand	4 jalka(kehä)
5 fótur	5 fod	6 skaft/stett	5 fot	5 jalka
6 stofn	6 skaft	7 fot	6 skaft	6 (jalan) varsi
7 stétt	7 fod	8 fotrand	7 fotplatta	7 jalkalevy
8 rönd	8 fodrand		8 fotrand	8 jalan reunus

LITTERATUR

- BENCARD, M., ROESDAHL, E. 1972. Dansk middelalderlertøj 1050-1550. (Jysk Arkæologisk Selskabs Håndbøger I). Moesgård.
- HIKUIN 8. 1982. 23 artikler om keramikfund i Norden. Højbjerg.
- LIEBGOTT, N-K. 1978. Danske fund af møntdateret keramik ca. 950-1450. (Nationalmuseets Skrifter. Arkæologisk-historisk række XVIII). København.
- MAGNUS, B., MYRVOLL, S. (ed). 1983. Mångahanda kärl finnas hos nordborna. Bruk av keramik i middelalderen. (Riksantikvarens rapporter 8). Oslo.
- WAHLÖÖ, C. 1976. Keramik 1000-1600 i svenska fynd. (Archaeologica Lundensia VI). Lund.



Íslenska	Dansk	Norsk	Svenska	Suomi
(LÁT	KAR (TUD)	KAR (HELLE- INNRETNINGER)	KÄRL (HÄLL- ANORDNINGAR)	ASTIA
leir	keramik	keramikk	keramik	keramiikkaa



© Nomenklaturprojekt för föremålsregistrering i Norden

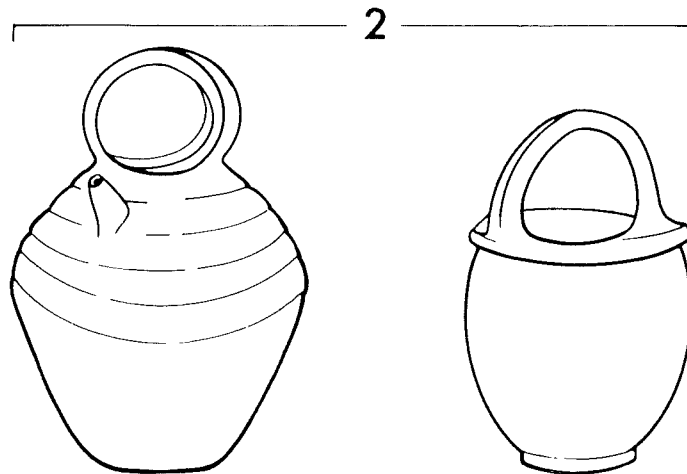
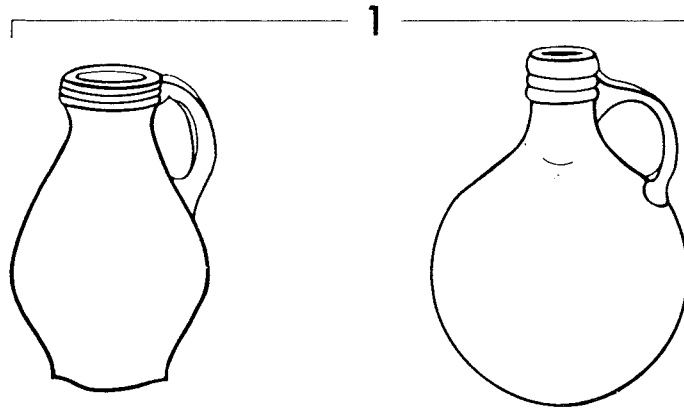
1.9.1988	1 stútur	1 tud (udtryk- ket af rand)	1 uttrukket rand/tut	1 tut/snip	1 nokka
	2 stútur	2 brotud	2 brotut	2 bryggtut/ bryggsnip	2 siltanokka
	3 stútur	3 rørtud	3 rørtut	3 pip/rørtut	3 piippunokka/ putkinokka

LITTERATUR

- BENCARD, M., ROESDAHL, E. 1972. Dansk middelalderlertøj 1050-1550. (Jysk Arkæologisk Selskabs Håndbøger I). Moesgård.
- HIKUIIN 8. 1982. 23 artikler om keramikfund i Norden. Højbjerg.
- LIEBGOTT, N-K. 1978. Danske fund af møntdateret keramik ca. 950-1450. (Nationalmuseets Skrifter. Arkæologisk-historisk række XVIII). København.
- MAGNUS, B., MYRVOLL, S. (ed). 1983. Mångahanda kärl finnas hos nordborna. Bruk av keramik i middelalderen. (Riksantikvarens rapporter 8). Oslo.
- WAHLÖÖ, C. 1976. Keramik 1000-1600 i svenska fynd. (Archaeologica Lundensia VI). Lund.



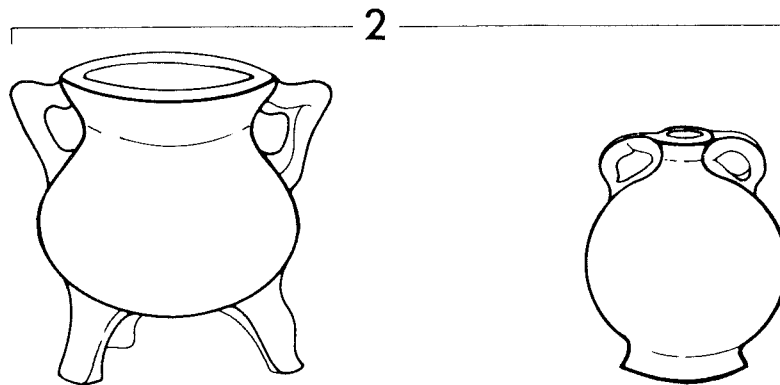
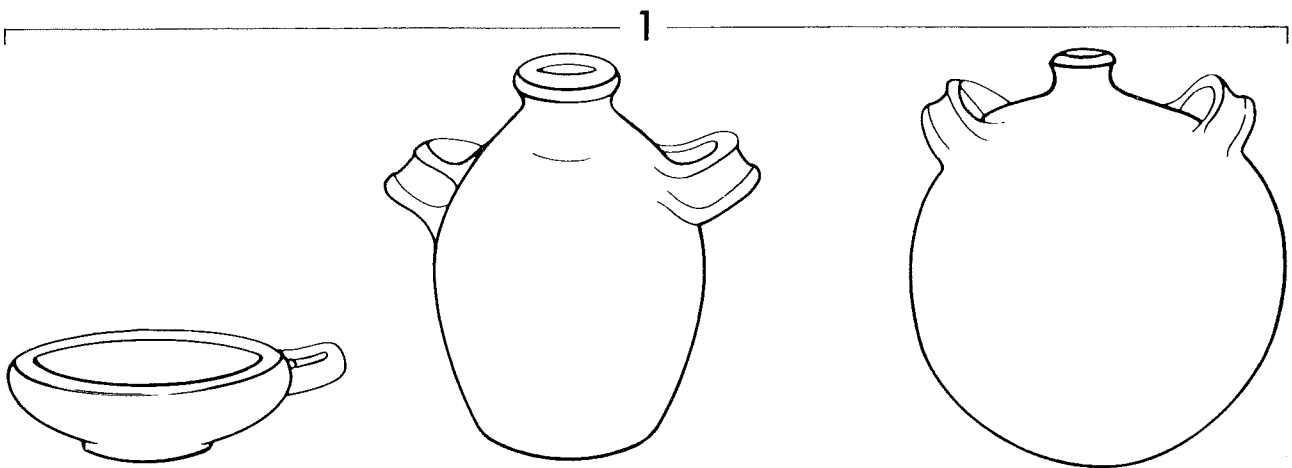
Íslenska	Dansk	Norsk	Svenska	Suomi
ÍLÁT	KAR (GREB)	KAR (GRÍPE- INNRETNINGER)	KÄRL (GRIP- ANORDNINGAR)	ASTIA
leir	keramik	keramikk	keramik	keramiikkaa



LITTERATUR

- BENCARD, M., ROESDAHL, E. 1972. Dansk middelalderlertøj 1050-1550. (Jysk Arkæologisk Selskabs Håndbøger I). Moesgård.
- HIKUIN 8. 1982. 23 artikler om keramikfund i Norden. Højbjerg.
- LIEBGOTT, N-K. 1978. Danske fund af møntdateret keramik ca. 950-1450. (Nationalmuseets Skrifter. Arkæologisk-historisk række XVIII). København.
- MAGNUS, B., MYRVOLL, S. (ed). 1983. Mångahanda kärl finnas hos nordborna. Bruk av keramik i middelalderen. (Riksantikvarens rapporter 8). Oslo.
- WAHLÖÖ, C. 1976. Keramik 1000-1600 i svenska fynd. (Archaeologica Lundensia VI). Lund.

Íslenska	Dansk	Norsk	Svenska	Suomi
ÍLÁT	KAR (GREB)	KAR (GRÍPE- INNRETNINGER)	KÄRL (GRIP- ANORDNINGAR)	ASTIA
leir	keramik	keramikk	keramik	keramiikkaa



© Nomenklaturprojekt för föremålsregistrering i Norden

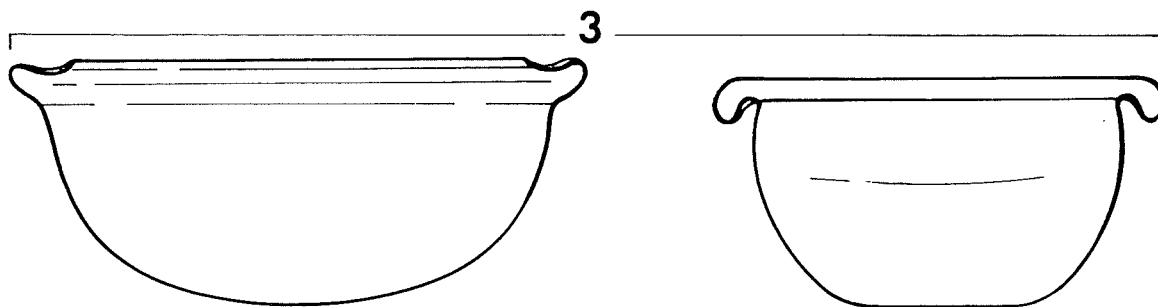
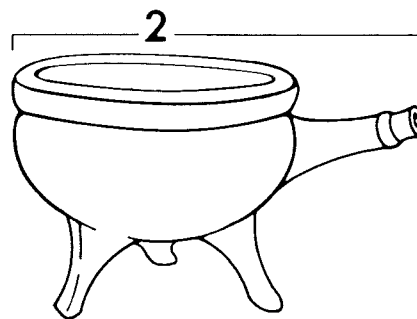
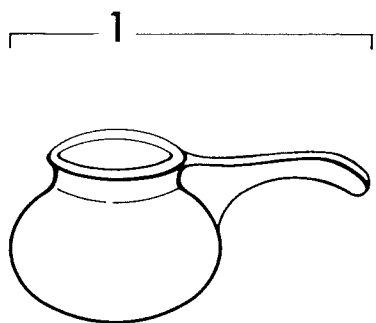
1.9.1988	1 hanki	1 øre	1 øre (horisontalt)	1 öra (horisontalt)	1 korva (vaaka-asentoinen)
	2 hanki	2 øre	2 øre (vertikalt)	2 öra (vertikalt)	2 korva (pystyasentoinen)

LITTERATUR

- BENCARD, M., ROESDAHL, E. 1972. Dansk middelalderlertøj 1050-1550. (Dysk Arkæologisk Selskabs Håndbøger I). Moesgård.
- HIKJIN 8. 1982. 23 artikler om keramikfund i Norden. Højbjerg.
- LIEBGOFF, N-K. 1978. Danske fund af møntdateret keramik ca. 950-1450. (Nationalmuseets Skrifter. Arkæologisk-historisk række XVIII). København.
- MAGNUS, B., MYRVOGL, S. (ed). 1983. Mångahanda kärn Finnas hos nordborna. Bruk av keramik i middelalderen. (Riksantikvarens rapporter 8). Oslo.
- WAHLÖÖ, C. 1976. Keramik 1000-1600 i svenska lund. (Archaeologica Lundensia VI). Lund.



Íslenska	Dansk	Norsk	Svenska	Suomi
ÍLÁT	KAR (GREB)	KAR (GRÍPE- INNRETNINGER)	KÄRL (GRIP- ANORDNINGAR)	ASTIA
leir	keramik	keramikk	keramik	keramiikkaa



© Nomenklaturprojekt för föremålsregistrering i Norden

1.9.1988

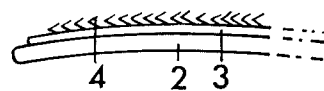
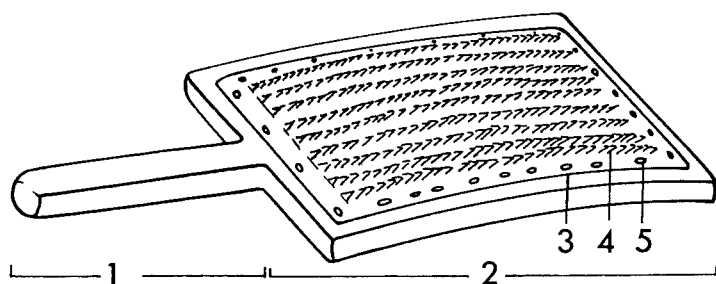
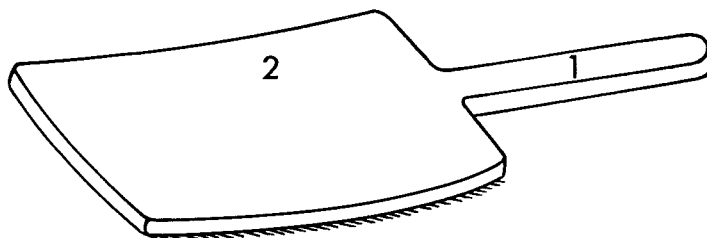
1 skaft	1 håndtag	1 handtak	1 skaft	1 varsi
2 skaft	2 stjert	2 handtak	2 skaft	2 varsi
3 eyra	3 grebknop	3 gripeknast	3 grepp	3 kädensija

LITTERATUR

- BENCARD, M., ROESDAHL, E. 1972. Dansk middelalderlertøj 1050-1550. (Jysk Arkæologisk Selskabs Håndbøger I). Moesgård.
- HIKUIN 8. 1982. 23 artikler om keramikfund i Norden. Højbjerg.
- LIEBGOTT, N-K. 1978. Danske fund af møntdateret keramik ca. 950-1450. (Nationalmuseets Skrifter. Arkæologisk-historisk række XVIII). København.
- MAGNUS, B., MYRVOLL, S. (ed). 1983. Mångahanda kärl finnas hos nordborna. Bruk av keramik i middelalderen. (Riksantikvarens rapporter 8). Oslo.
- WAHLÖÖ, C. 1976. Keramik 1000-1600 i svenska fynd. (Archaeologica Lundensia VI). Lund.



Íslenska	Dansk	Norsk	Svenska	Suomi
KAMBUR	KARTE(R)	KARDE(R)	KARDA	KARSTA
tré leður málmur	træ læder metal	tre lær metall	trä läder metall	puuta nahkaa metallia



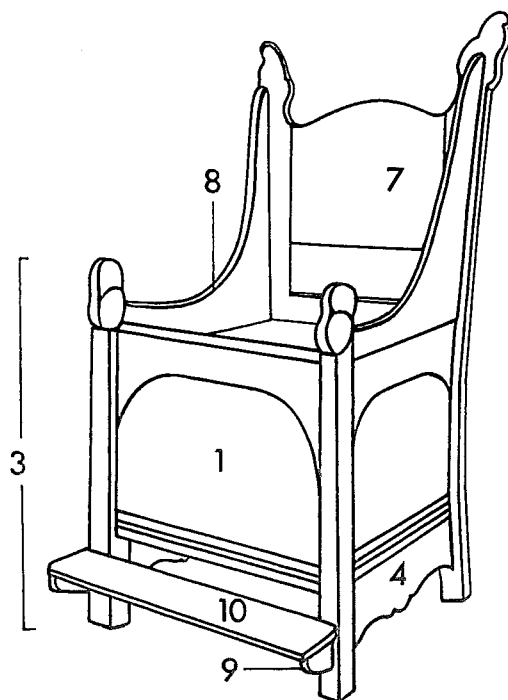
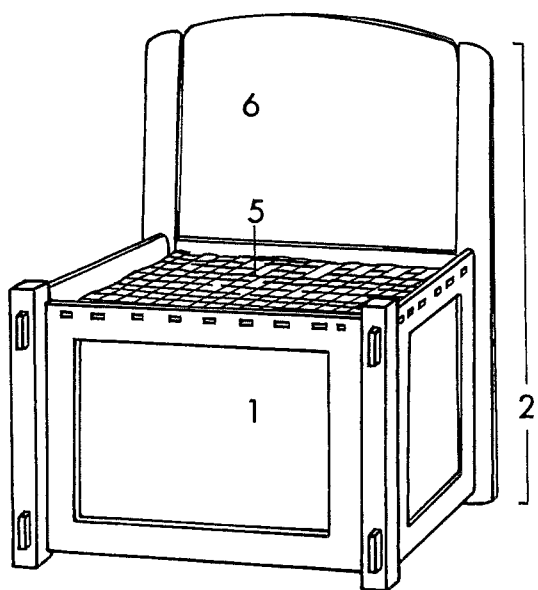
1 handfang	1 skaft	1 skaft	1 skaft	1 kahva
2 haus	2 plade	2 plate	2 platta	2 levy
3 leður	3 læder	3 lær	3 kardläder	3 karstan nahka
4 tindur	4 metalstift	4 metallnål	4 kardnock/nål/ hake	4 karstan nukka
5 hnoð	5 nitte	5 stift	5 spik/stift	5 naula/nasta

LITTERATUR

HOFFMANN, M. 1964. The warp-weighted Loom. (Studia Norvegica 14). Oslo.



Íslenska	Dansk	Norsk	Svenska	Suomi
STÓLL	KASSESTOL	KASSESTOL	LÅDSTOL	ARKKUTUOLI
tré leður textíll málmur	træ læder tekstil metal	tre lær tekstil metall	trä läder textil metall	puuta nahkaa tekstiiliä metallia



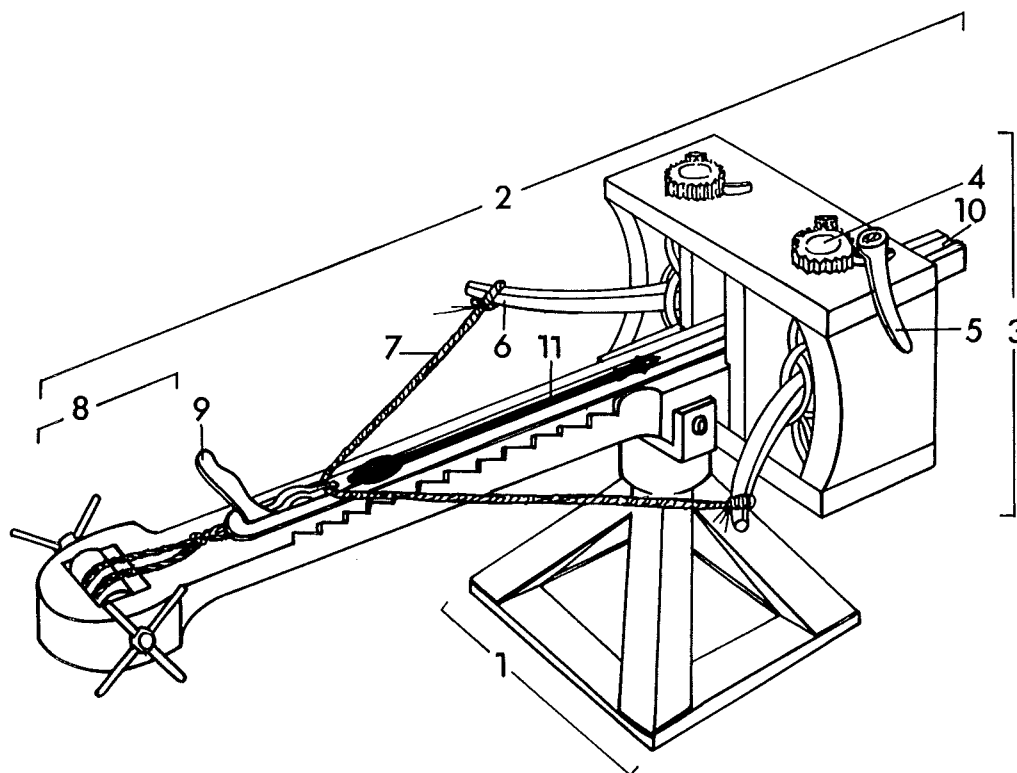
1 kassi	1 kasse	1 kasse	1 låda	1 arkku
2 bakstuðull	2 agterstav/ -stolpe	2 ryggstolpe	2 ryggstolpe/ -stav	2 selustolppa
3 stuðull	3 stolpe	3 frontstolpe	3 stolpe	3 tolppa
4 slá	4 sprodse	4 sprosse	4 spröjs	4 piena
5 seta	5 sæde	5 sete	5 sits	5 istuin
6 bak	6 ryg	6 rygg	6 rygg	6 selus
7 bakslá	7 kopstykke	7 ryggstykke	7 ryggstykke	7 hartialauta
8 hlið	8 stiver	8 sidestiver	8 stöd	8 tuki
9 tappi	9 tap	9 tapp	9 kloss	9 klossi
10 fótafjöl	10 fodbræt/ fodstøtte	10 fotbrett	10 fotstöd	10 jalkatuki

LITTERATUR

- BØGGILD-ANDERSEN, C.O. 1958. Møbelkunstens historie. (Snedkerbogen I-II).
- GJERDI, T. 1976. Møbler i Norge. Oslo
- WANSCHER, O. 1966. Møbelkunsten. Typer og interiører fra fem aartusinder.
København.



Íslenska	Dansk	Norsk	Svenska	Suomi
KATAPULT	KATAPULT	KATAPULT	KATAPULT	HEITOKONE/ KATAPULTTI
járn tré hrosshár hampur	jern træ hestehår hamp	jern tre hestehår hamp	járn trä tagel hampa	rautaa puuta jonhta hamppua



* Se arket ARMBRØSTBOLT

© Nomenklaturprojekt för föremålsregistrering i . .den

13 - 1.7.1996

1 fótur	1 fod	1 fot	1 fot	1 jalka/jalusta
2 skaft	2 skæfte	2 skjefte	2 kolv/stock	2 tukki
3 spennirrammi	3 spændramme	3 spennramme	3 spännram	3 -
4 spenniás	4 spændaksel	4 spennskrue	4 spändskruv	4 viritysruuvi
5 spennir	5 spændetang	5 torsjonstang	5 spänntång	5 viritystanko
6 armur	6 buearm	6 buearm	6 bågarm	6 kaarenvarri/ -puolikas
7 stengur	7 streng	7 streng	7 sträng	7 järre
8 vinda	8 vinde	8 spennvinde	8 vinda	8 vintturi
9 gikkur	9 aftrækker	9 avtrekker	9 avtryckare	9 liipaisin
10 kólfrás	10 styrerille	10 pilrand	10 spjutränna	10 nuoliura
11 kólfur	11 bolt*	11 bolt*	11 spjut	11 nuoli

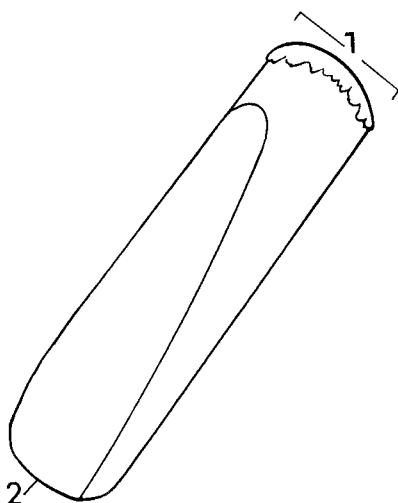
LITTERATUR

OLSEN, R. A. 1996. Borge i Danmark. København.

SAXTORPH, NIELS M. 1971. Krigsfolk gennem tiden. København.



Íslenska	Dansk	Norsk	Svenska	Suomi
FLEYGUR	KILE	KILE/BLEI	KIL	KIILA
tré málmur	træ metal	tre metall	trä metall	puuta metallia

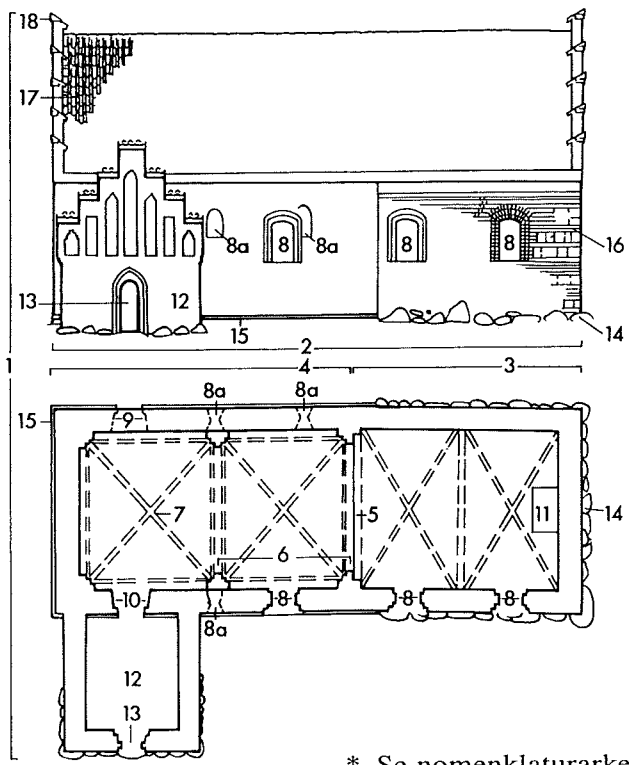






Íslenska	Dansk	Norsk	Svenska	Suomi
KIRKJA	KIRKE 2, GOTISK OMBYGNING AF 1	KIRKE, KYRKJE 2, GOTISK OMBYGNING AV 1	KYRKA 2, GOTISK	KIRKKO 2, GOOTILAINEN

steinn múrsteinn tré	natursten tegl træ	stein tegl tre	natursten tegel trä	luonnonkiveä tiiltä puuta
----------------------------	--------------------------	----------------------	---------------------------	---------------------------------



* Se nomenklaturarket TAGBEKLÆDNING 2.

17 - I.I.1998 © Nomenklaturprojekt för föremålsregistrering i Norden

1 grunnmynd/ hlið	1 plan + opstalt	1 plan + oppriss	1 plan + fasad	1 pohjat julkisivu
2 langhús	2 langhus	2 langhus	2 långhus	2 runkokuone
3 kór	3 liturgisk kor skilt fra	3 kor	3 kor	3 kuori
4 framkirkja	4 skib med	4 skip	4 långhus	4 kirkkosali
5 kórskil	5 korgitter	5 korskranke	5 korskrank	5 kuorikaide/ -aita
6 -	6 fag	6 fag	6 travée	6 travée
7 krosshvelving	7 krydshvælv	7 ribbekryss- hvelv, -kvelv [□]	7 kryssvalv	7 ristiholvi
8 gluggi	8 vindue, falset og fladbuet	8 vindu, vindaug [□]	8 fönster	8 ikkuna
8a gluggi	8a romansk vindue, tilmuret	8a gjenmurt romansk vindu, vindaug [□]	8a romansk fönster, igensatt	8a umpeen muurattu romaaninen ikkuna
9 norðurdyr	9 norddør, tilmuret	9 nordportal, gjenmurt	9 nordportal, igenmurad	9 pohjoispor- taali
10 suðurdyr	10 syddør	10 sørportal	10 sydportal	10 eteläportaali
11 altari	11 alter	11 alter	11 altare	11 alttari
12 vopnhús	12 våbenhus	12 våpenhus	12 vapenhus	12 asehuone
13 dyr	13 våbenhusdør	13 våpenhusdør	13 vapenhusportal/ ingång	13 asehuoneen ovi
14 grunnhleðsla	14 syldsten	14 fundamentstein	14 mursula	14 peruskivi
15 grunnur	15 sokkel	15 sokkel	15 sockel	15 sokkeli
16 múrsteins- hleðsla	16 teglstens- murværk	16 teglmur	16 tegelmurverk	16 tiilimuuri/ -seinä
17 múrsteinspak	17 tegltag*	17 tegltak*	17 tegeltak*	17 tiilikattu
18 gafi	18 kamtakker	18 -	18 trappgavel	18 porraspääty

LITTERATUR

ANDERSSON, K.; ROSENQVIST, A. 1980. Handledning vid byggnadsarkeologisk sökning. Det murade huset. Uppsala.

Danmarks Kirker I ff. København 1933 ff.

LIDÉN, H.-E. 1974. Middelalderen bygger i stein. Oslo/Bergen/Tromsø.

Norges Kirker I ff. Oslo 1959 ff.

Sveriges Kyrkor I ff. Stockholm.



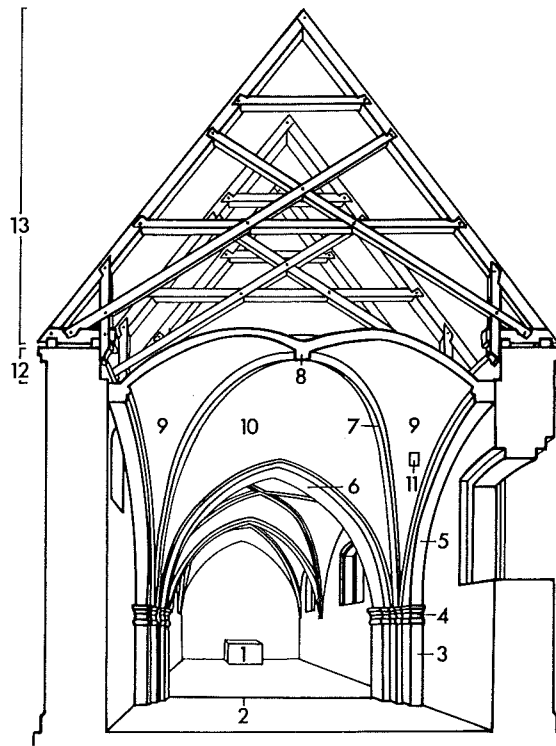
Íslenska

Dansk

Norsk

Svenska

Suomi

KIRKJA AF
GOTNESKRI
GERÐKIRKENS
INDRE 2,
GOTISK*KIRKENS,
KYRKJAS[Ⓜ]
INDRE 2, GOTISK*KYRKANS INRE 2,
GOTISK*KIRKON SISUS 2,
GOOTILAINEN*

* Efter ombygning af romansk kirke, se nomenklaturarket KIRKE 2. Kirken er set mod øst.

** Se nomenklaturarket SPÆRFAG 3.

1 altari	1 højalter	1 høyalter/ hovedalter, hovudalter [Ⓜ]	1 högaltare	1 päänalttari
2 kórskil	2 korgitterets plads	2 korskille, -skilje [Ⓜ]	2 korskrankets plats	2 kuorikaiteen paikka
3 súla	3 hvælvpille, falset	3 vegpillar/ pilaster	3 pilaster	3 pilasteri
4 –	4 kragbånd	4 kapitel/ vederlagslist	4 kragband/ kapitälband	4 kapiteeli- nauha
5 bogi	5 skjoldbue	5 skjoldbue (ribbe), -boge (ribbe) [Ⓜ]	5 sköldbåge	5 kilpikaari/ arkadikaari
6 bogi	6 gjordbue	6 gurtbue, -boge [Ⓜ]	6 gördelbåge	6 vyökaari
7 bryggja	7 ribbe	7 kryss-/ diagonalribbe	7 ribba	7 ruode
8 toppsteinn	8 ribbekryds/ slutsten	8 sluttstein	8 slutsten	8 päätykikivi
9 hvelfing	9 kappeflig/ svikkel	9 svikkel	9 valsvickel	9 holvikolmio
10 hvelfing	10 hvælvkappe	10 (hvelv)kappe	10 valvkappa	10 holvikappa/ -vaippa
11 gægjugat	11 spygat/sladre- hul/afløbshul	11 –	11 skvallerhåll	11 tuuletusaukko
12 –	12 murkrone, forhøjet og med falsgesims	12 murkrone med gesims	12 murkrön med gesims	12 tasakerta ja simssi/ kattolista
13 þakstóll	13 tagkon- struktion**	13 takkon- struksjon**	13 takkon- struktion**	13 kattokon- struktio**

LITTERATUR

ANDERSSON, K.; ROSENQVIST, A. 1980. Handledning vid byggnadsarkeologisk sökning. Det murade huset. Uppsala.

Danmarks Kirker I ff. København 1933 ff.

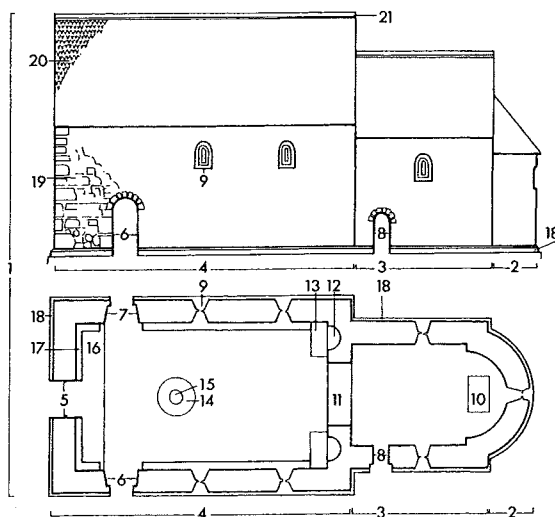
LIDÉN, H.-E. 1974. Middelalderen bygger i stein. Oslo/Bergen/Tromsø.

Norges Kirker I ff. Oslo 1959 ff.

Sveriges Kyrkor 1 ff. Stockholm.



Íslenska	Dansk	Norsk	Svenska	Suomi
KIRKJA 1, MEÐ RÓMÖNSKU LAGI	KIRKEN 1, ROMANSK	KIRKE, KYRKJE 1 [□] ROMANSK	KYRKA 1, ROMANSK	KIRKKO 1, ROMAANIENEN
steinn tígulsteinn tré	natursten tegl træ	stein tegl tre	natursten tegel trä	luonnonkiveä tiiltä puuta



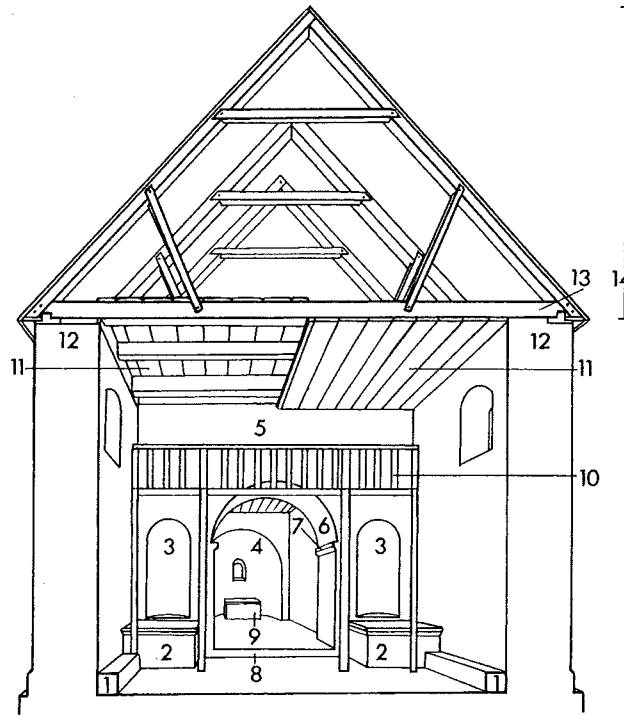
* De romanske kirker optræder snart med, snart uden apsis.

1 grunnmynd	1 plan + opstalt	1 plan + oppriss	1 plan + fasad	1 pohja + julkisivu
2 kórskans/ kórbogi	2 apsis/apside*	2 apsis/apside	2 absid	2 apsis/apsidi
3 kór	3 kor	3 kor	3 kor	3 kuori
4 kirkjuskip	4 skib	4 skip	4 långhus	4 runkokuone
5 vesturdýr	5 vestdør	5 vestportal	5 västportal	5 länsiportaali
6 suðurdyr	6 syddør/ mandsdør	6 sørportal	6 sydportal	6 eteläportaali
7 norðurdyr	7 norddør/ kvindedør	7 nordportal	7 nordportal	7 pohjoisportaali
8 kórdyr	8 «præstedør»	8 korportal	8 korportal/ prästdörr	8 kuoriportaali/ papiinovi
9 gluggi	9 vindue	9 vindu, vindaug [□]	9 fönster	9 ikkuna
10 altari	10 højalter	10 høyalter/ hovedalter, hovudalter [□]	10 högaltare	10 pääalttari
11 kórskil/ kórbogi	11 triumfbue/ korbue	11 koråpning/ -bue, -opning/ -boge [□]	11 triumfbåge	11 triumfikaari
12 altarisinnskot	12 sidealterniche	12 sidealternisje/ (alter)-stuke	12 sidoaltarnisch	12 sivualttari- komero
13 hliðaraltari	13 sidealter	13 sidealter	13 sidoaltare	13 sivualttari
14 –	14 fontepodium	14 døpefontpodium	14 dopfontspodium	14 kastemaljan koro
15 skírnarfontur	15 døbefont	15 døpefont, døpefont [□]	15 dopfont	15 kastemalja
16 brík	16 podium	16 podium	16 podium	16 koro
17 bekkur, múraður	17 bænk, muret	17 veggbenk	17 bänk, murad	17 penkki, murattu
© 18 grunnur/sökkull	18 sokkel	18 sokkel	18 sockel	18 sokkeli/kivijalka
19 steinhleðsla	19 naturstens- murværk	19 gråsteinsmur m klebersteins- hjørner	19 naturstensmur	19 luonnonkivimuuri/ -seinä
20 þakskífur	20 tagspån/-sten	20 takspån/-stein	20 takspån/-sten	20 kattopaanu/-kivi
21 mænir	21 rygning	21 møne(kjøl)/ (-kam)	21 taknock	21 (katon)harja





Íslenska	Dansk	Norsk	Svenska	Suomi
KIRKJA INNVENÐIR 1, MEÐ RÓMÖNSKU LAGI	KIRKENS INDRE 1, ROMANSK*	KIRKENS, KYRKJAS [□] INDRE 1, ROMANSK	KYRKANS INDRE 1, ROMANSK*	KIRKON SISUS 1, ROMAANINEN*

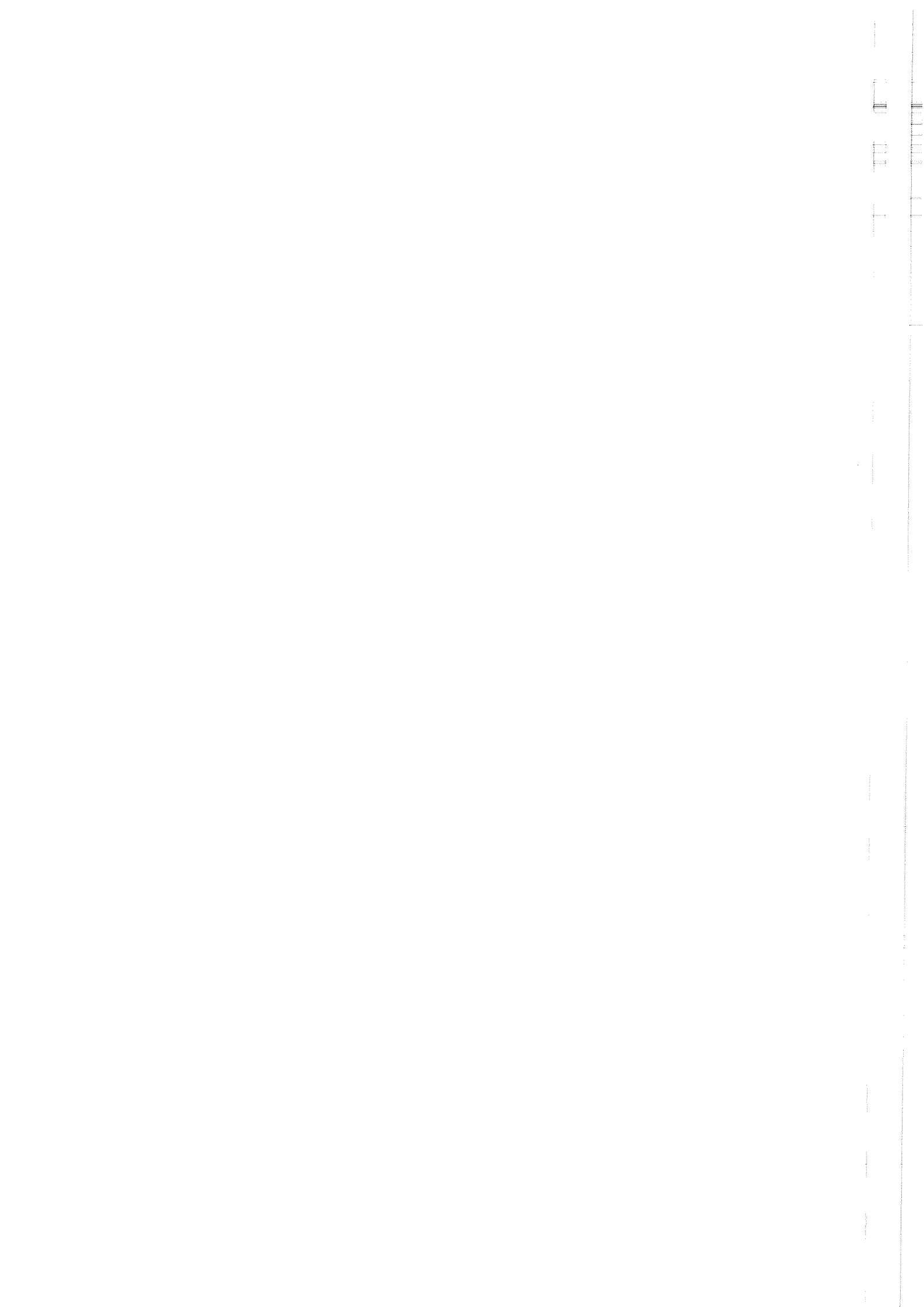


* Se nomenklaturarket KIRKE 1. Kirken er set mod øst.

** Se nomenklaturarket SPÆRFAG 1.

21 - 1.8.2002
© Nomenklaturprojekt för föremålsregistrering i Norden

1 bekkur	1 bænk, muret	1 veggbenk	1 bänk, murad	1 penkki, muurattu
2 hliðaraltari, múrað	2 sidealter, muret	2 sidealter, murt	2 sidoaltare, murat	2 sivualttari, muurattu
3 altarisinnskot	3 sidealterniche	3 sidealternisje/ (alter)stuke	3 sidoaltarnisch	3 sivualttariko- mero
4 hvelfing á kórskans/ á kórboga	4 apsishvælv	4 apsishvelv, -kvelv [□] (halvkuppel)	4 absidvalv, (halvkupol, hjälmvalv)	4 apsis-holvi/ apsidiholvi (puolikupuoli)
5 kórveggur	5 triumfvæg	5 korskillemur, -skiljemur [□]	5 triumfbågsvägg	5 triumfiseinä
6 kórbogi	6 triumfbue/ korbue	6 korápnung/ -bue, opning/ -boge [□]	6 triumfbåge	6 triumfikaari
7 -	7 kragbånd	7 vederlag	7 vederlag/konsol	7 olkakivi/ konsoli
8 kórþrep	8 kortrin	8 kortrinn	8 kortrappsteg	8 kuoriporras
9 háaltari	9 højalter	9 højalter/ hovedalter, hovudalter [□]	9 högaltare	9 pääaltari
10 -	10 lektorium	10 lektorium	10 lektorium	10 lektorium
11 stafloft/ bjálkaloft	11 bræddeloft	11 himling	11 bräddtak/ takpanel	11 lautakatto
12 -	12 murkrone med murrem	12 murkrone med murrem	12 murkrön med remstykke	12 tasakerta ja jalashirsi/ -palkki
13 biti (þvertré)	13 loftsbjælke (bindbjælke)	13 lofts-/bind- bjelke	13 takbjälke/ bindbjälke	13 sidehirsi/-orsi, -palkki
14 þakstóll	14 tag- konstruktion**	14 tak- konstruksjon**	14 tak- konstruktion**	14 kattokonstruktio





Íslenska

Dansk

Norsk

Svenska

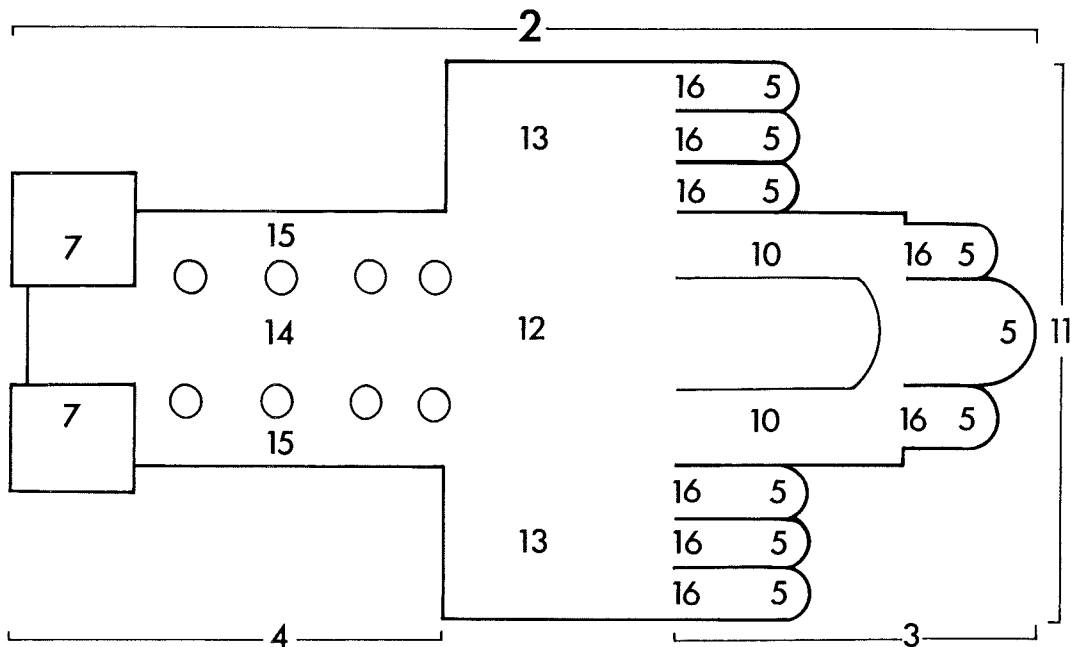
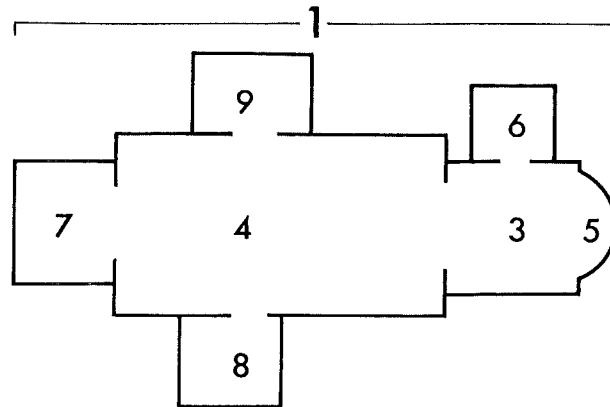
Suomi

GRUNNTEIKNING KIRKEPLAN
AF KIRKJU

KIRKEPLAN

KYRKA, PLAN

KIRKKO, POHJA



Nomenklaturprojekt för föremålsregistrering i Norden

© 17 - 1.1.1998

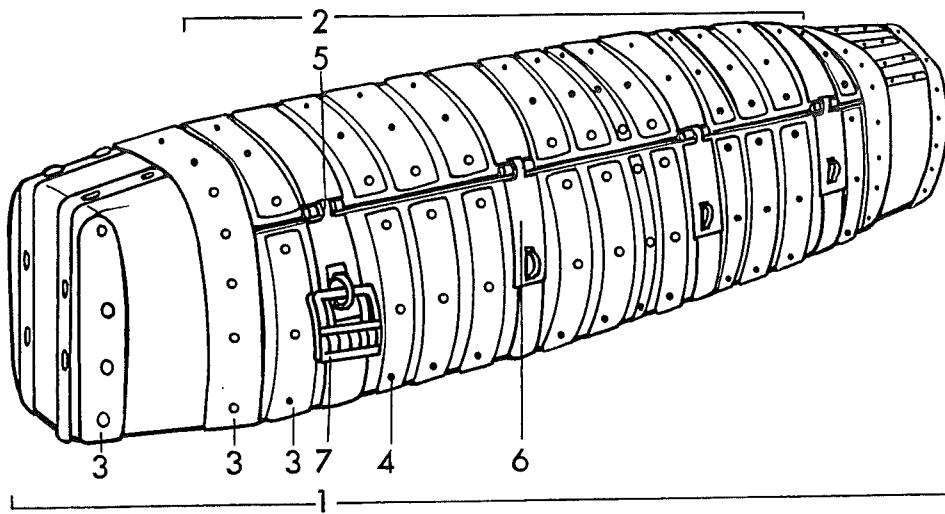
1 sveitakirkja	1 landsbykirke	1 bygdekirke	1 landskyrka	1 maalaiskirkko
2 dómkirkja/ klosturkirkja	2 bykirke/ domkirke/ klosterkirke	2 domkirke/ klosterkirke	2 stadskyrka/ domkyrka/ klosterkyrka	2 kaupunkikirkko, tuomiokirkko/ luostarikirkko
3 kór	3 kor	3 kor	3 kor	3 kuori
4 kirkjuskip	4 skib/langhus	4 skip	4 långhus	4 runkokuone
5 kórbogi	5 apsis	5 apsis	5 absid	5 apsis/apsidi
6 skruðhús	6 sakristi	6 sakristi	6 sakristia	6 sakaristo
7 turn	7 tårn	7 tårn	7 torn	7 torni
8 -	8 våbenhus	8 våpenhus	8 vapenhus	8 asehuone
9 kapella	9 gravkapel	9 gravkapell	9 gravkapell	9 hautakappeli
10 kórgangur	10 koromgang	10 koromgang	10 koromgång	10 kuorikäytävä
11 þverskip	11 tværskib	11 tværskip/ transept	11 tvärskepp	11 poikkilaiva
© 12 hákirkja	12 korsskæring	12 krysset	12 korsmitt	12 ristikeskus/ keskusneliö
13 stúka	13 korsarm	13 korsarm	13 korsarm	13 ristivarsi
14 framkirkja	14 midtskib	14 midtskip	14 mittskepp	14 keskilaiva
15 útbrot	15 sideskib	15 sideskip	15 sidoskepp	15 sivulaiva
16 kapella	16 kapel/ sidekapel	16 kapell/ sidekapell	16 kapell/ sidokapell	16 kappeli/ sivukappeli

LITTERATUR

CHRISTIE, H. 1974. Middelalderen bygger i tre. Oslo/Bergen/Tromsø.



Íslenska	Dansk	Norsk	Svenska	Suomi
KISTA 1	KISTE 1/ STOKKISTE	KISTE 1/ STOKKEKISTE	KISTA 1 STOCKKISTA	ARKKU 1
tré járn	træ jern	tre jern	trä järn	puuta rautaa



Består af en udhulet træstamme, hvoraf låget er udsavet. Kisten sammenholdes af jernbåndene.

1 kista	1 kiste	1 kiste	1 kista	1 arkku
2 lok	2 låg	2 lokk/lok ^m	2 lock	2 kansi
3 gjörð	3 jernbånd/ beslag	3 beslag	3 järnband/ beslag	3 raudoitus
4 hnoð	4 nitte	4 nite/nagle	4 nit	4 niitti
5 hjarir	5 hængsel/ gangjern	5 hengsle/ gangjern	5 gångjärn	5 sarana
6 hespa	6 overfald	6 låsoverfall	6 låsoverfall	6 lukonsuojus
7 hengilás	7 hængelås	7 hengelås	7 hänglås	7 riippulukko

LITTERATUR

LIEBGOTT, N.-K. 1975. Kister og skabe. København.



Íslenska

Dansk

Norsk

Svenska

Suomi

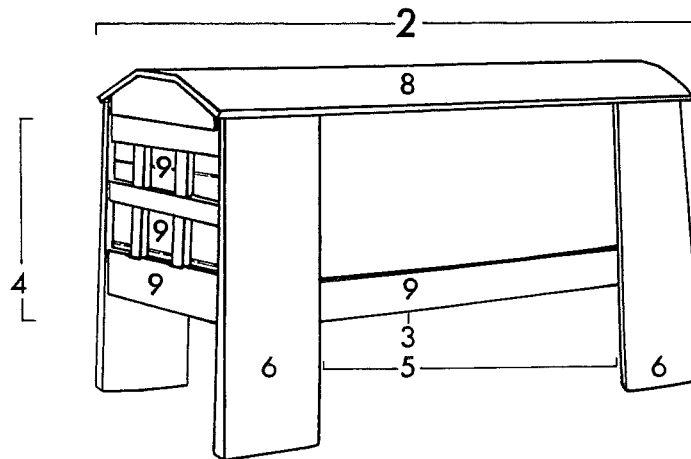
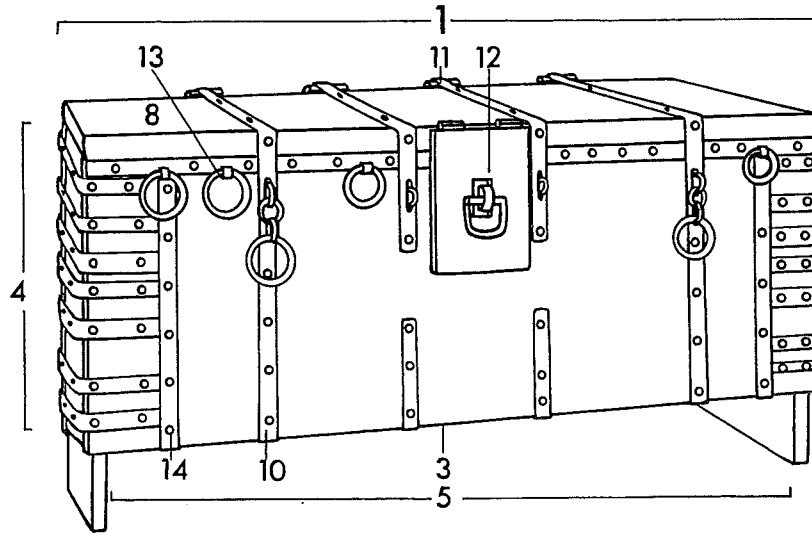
KISTA 2

KISTE 2/
FODKISTE

KISTE 2

KISTA 2

ARKKU 2

tré
járntræ
jerntre
jernträ
järnpuuta
rautaa

* Består af planker med falsede hjørner sammenholdt af jernbånd.

** Bulkonstruktion, hvor de vandrette planker har fjer i hver ende, der passer ind i hjørnestolpens not og fastholdes af trænagler.

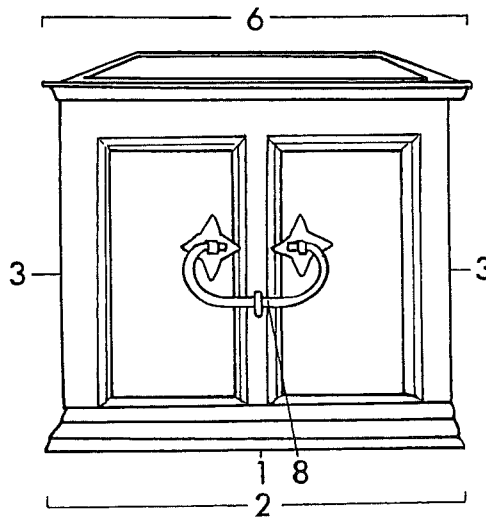
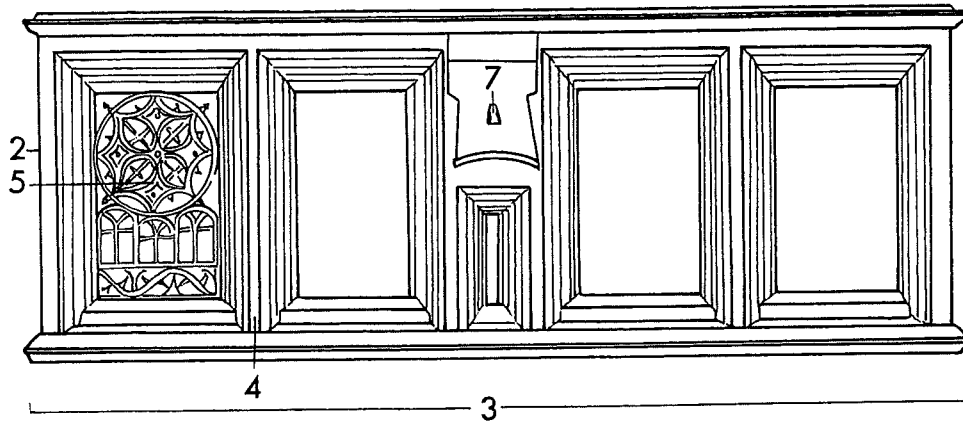
1 járnþent kista	1 jernbunden* k.	1 fotkiste	1 –	1 raudoitettu
2 þyrða	2 ørk**	2 stolpekiste	2 –	2 –
3 botn	3 bund	3 bunn/botn [□]	3 botten	3 pohja
4 gafl	4 gavl	4 gavl	4 gavel/kortsida	4 pääty
5 hlið	5 side	5 langside	5 långsida	5 kylki
6 hornstuðull/ hornstólpi	6 hjørnestolpe	6 hjørnestolpe	6 hörnstolpe	6 nurkkapylväs
7 fótur	7 fod	7 fot	7 fot	7 jalka
8 lok	8 låg	8 lokk/lok [□]	8 lock	8 kansi
9 fjöl	9 planke	9 bæresprosse/ beresprosse [□]	9 planka	9 lankku
© 10 gjörð	10 jernbånd/ beslag	10 jernband/ jernbeslag	10 járnband/ beslag	10 raudoitus
11 hjarir/lamir	11 hængsel/ gangjern	11 gangjern	11 gångjärn	11 sarana
12 læsing	12 låsetøj	12 lås	12 lås	12 lukko
13 hringur	13 bæring/hank	13 bæring	13 ring	13 rengas
14 hnoð	14 nitte	14 nit/nagle	14 nit	14 niitti

LITTERATUR

LIEBGOTT, N.-K. 1975. Kister og skabe. København.



Íslenska	Dansk	Norsk	Svenska	Suomi
KISTA 3	KISTE 3	KISTE 3	KISTA 3	ARKKU 3
tré járn	træ jern	tre jern	trä járn	puuta rautaa



Har været anbragt på fodstykker.

1 botn	1 bund	1 bunn, botn ²	1 botten	1 pohja
2 gafl	2 gavl	2 gavl	2 gavel/kortsida	2 pääty, lyhyt sivu
3 hlið	3 side	3 side	3 långsida	3 pitkä sivu
4 rammi	4 ramme	4 ramme	4 ram	4 kehys
5 reitur	5 fylding	5 fylling m. masverk	5 fyllning	5 täyte
6 lok	6 låg	6 lokk	6 lock	6 kansi
7 læsing	7 låsetøj	7 låsbeslag	7 lås	7 lukko
8 hanki/ handfang	8 hank	8 hank	8 handtag	8 kädensija

LITTERATUR

GJERDI, T. 1976. Møbler i Norge. Oslo.

LIEBGOTT, N.-K. 1975. Kister og skabe. København.



Íslenska

Dansk

Norsk

Svenska

Suomi

POTTUR/KETILL

KEDEL

KJELE

KITTEL

KATTILA

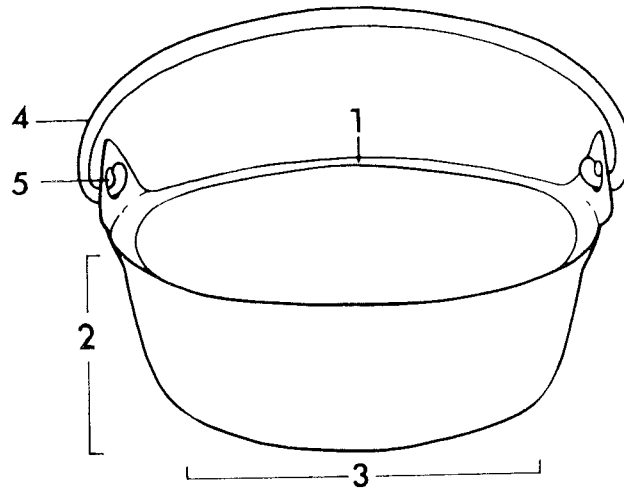
koparblanda

kobberlegering

kopperlegering

kopparlegering

kuparilejeerinkiä



1.9.1988 © Nomenklaturprojekt för föremålsregistrering i Norden

- 1 op
- 2 hlið
- 3 botn
- 4 kilpur
- 5 eyra

- 1 munding
- 2 side
- 3 bund
- 4 hank
- 5 øre

- 1 munning
- 2 side
- 3 bunn
- 4 hank
- 5 hankefeste

- 1 mynning
- 2 sida
- 3 botten
- 4 hank
- 5 hankfäste/öra

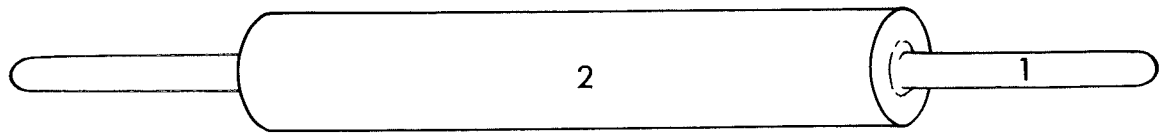
- 1 suu
- 2 kylki
- 3 pohja
- 4 sankka
- 5 (sangan) kiinnike
(sangan) korva

LITTERATUR

- DEXEL, W. 1973. Das Hausgerät Mitteleuropas. Berlin/Braunschweig.
- MÅRTENSSON, A.W. 1972. Medeltida metallhantverk i Lund. (Kulturen 1972). Lund.
- TROTZIG, G. 1978. Metallkärl av koppar och dess legeringar under vikingatid och tidig medeltid - en systematisering. (Fornvännen 73). Stockholm.



Íslenska	Dansk	Norsk	Svenska	Suomi
KEFLI	DEJRULLE/ KAGERULLE	KJEVLE	KAVEL	KAULIN
tré	træ	tre	trä	puuta



Håndtag og rulle er i ét stykke.

1 handfang
2 kefli

1 håndtag
2 rulle

1 håndtak
2 kjevle/rulle

1 handtag
2 rulle

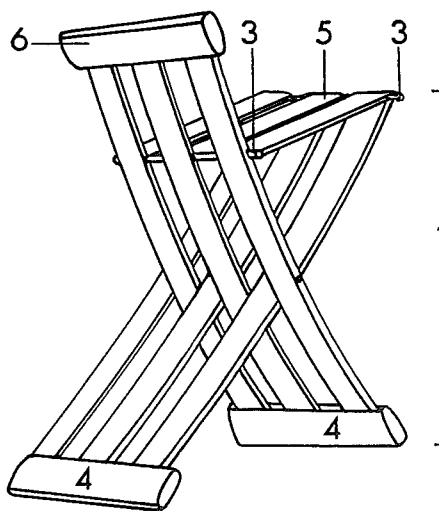
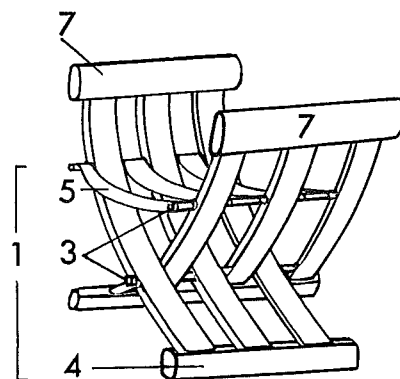
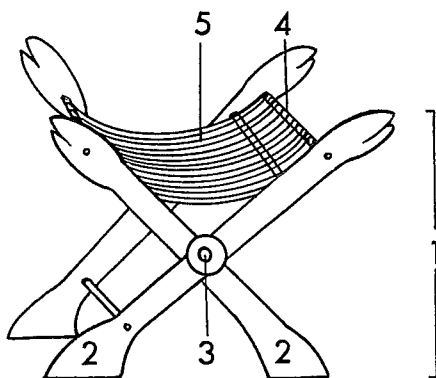
1 kädensija
2 tela

LITTERATUR

HERTEIG, A.E. 1969. Kongers havn og handels sete. Oslo.



Íslenska	Dansk	Norsk	Svenska	Suomi
KLAPPSTÓLL	FOLDESTOL/ KLAPSTOL	KLAPPSTOL	FÄLLSTOL/ KLAPPSTOL	KLAFFITUOLI
tré leður textíll járn	træ læder tekstil jern	tre lær tekstil jern	trä läder textil järn	puuta nahkaa tekstiiliä rautaa



* På sædet lægges ofte en hynde.

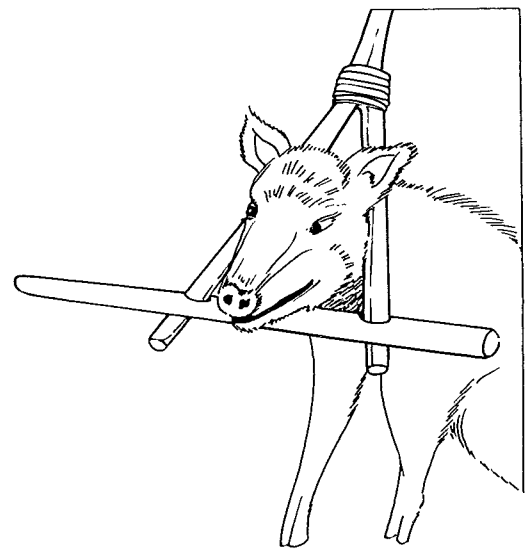
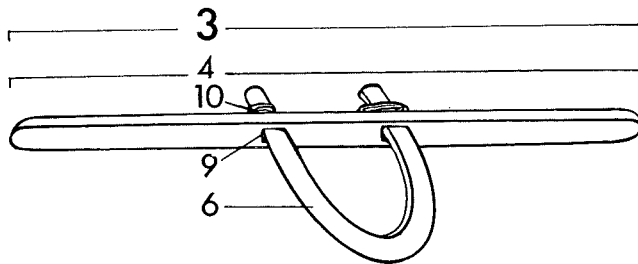
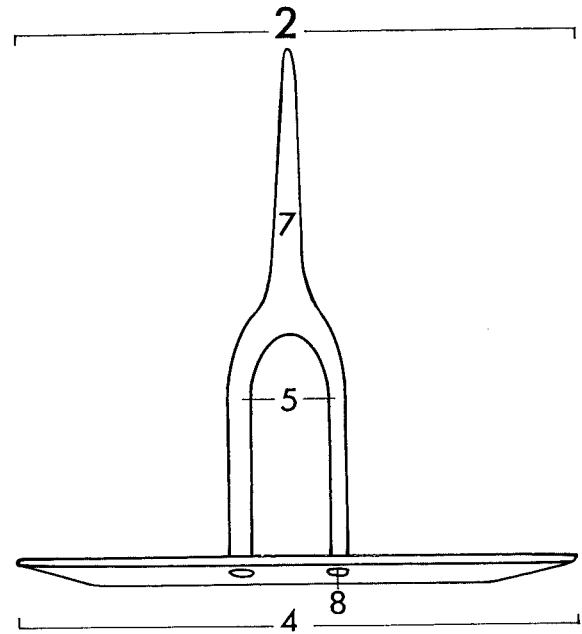
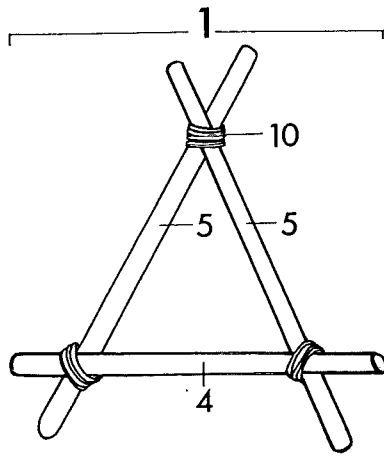
© 18 - 1.8.2000	1 kross	1 kryds	1 kryss	1 kryss	1 ristikko
	2 fótur	2 ben	2 ben/bein	2 ben	2 jalka
	3 bolti	3 nagle/aksel	3 bolt/aksel	3 bult	3 pultti
	4 listi	4 sprødse	4 sprosse	4 -	4 piena
	5 seta	5 sæde*	5 sete	5 sits	5 istuin
	6 bak	6 ryg/kopstykke	6 rygg	6 rygg	6 selkämys
	7 armur	7 armlæn	7 armlene	7 armstöd	7 käsinoja

LITTERATUR

- BØGGILD-ANDERSEN, C.O. 1958. Møbelkunstens historie. (Snedkerbogen I-II).
- WANSCHER, O. 1966. Møbelkunsten. Typer og interiører fra fem aartusinder.
København.



Íslenska	Dansk	Norsk	Svenska	Suomi
KLAFI	KLAMPE/KLOVE/ KLÆP/HILDE/ÅG	KLAVE	KLAVE	KAULAIN
tré tóg, hampur	træ reb, vidje	tre rip, vidje	trä rep, vidja	puuta köyttä, vitsasta



* Kan som vist på nr. 2 være en gaffelformet gren.

1 fyrir skepnur	1 til kreaturer og får	1 til kyr og sau	1 till kreatur, får och svin	1 nautakarjalle, lampaille ja sijoille
2 fyrir svín	2 til svin	2 til svin	2 svinok	2 sianlänget
3 gæsastokkur	3 gåsepind	3 gåsepinne	3 gåsok	3 hanhenlänget
4 stöng	4 tværpind/ -stang	4 tverrpinne/ -stang	4 tvärså	4 poikkipuut
5 hlið	5 sidestykke*	5 sidestykke*	5 grenklyka*	5 oksanhaara
6 bugða	6 bøjle	6 bøyle	6 krampa	6 sinkilä
7 skaft	7 skaft	7 skaft	7 skaft	7 varsi
8 gat	8 hul	8 hull, hol ^m	8 hå	8 reikä
9 vik	9 hak	9 hakk	9 hack	9 lovi
10 vafningur	10 bevikling	10 surring	10 surning	10 köytös

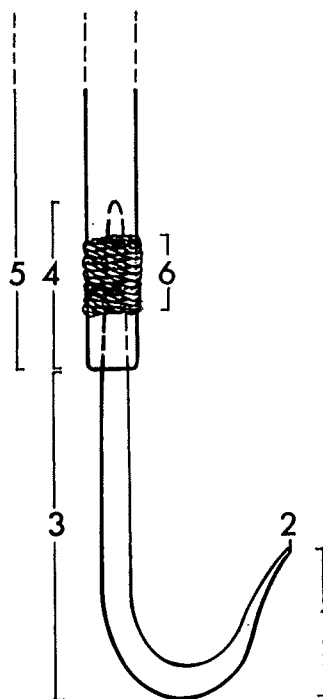
LITTERATUR

Frilandsmuseet. Nationalmuseets 7. Afdeling. Vejleder. Nationalmuseet 1975.

PERSON, B.-A. 1960. Svinok. (Kulturen 1959 s. 58-59). Lund.



Íslenska	Dansk	Norsk	Svenska	Suomi
KRÓKSTJAKI	LAKSEKROG	KLEP	HUGGKROK	KALAKOUKKO/ KALAHAUKKA
járn tré hampur	jern træ tovværk	jern tre tauverk	járn trä rep	rautaa puuta nuora



- 1 krókur
- 2 oddur
- 3 leggur
- 4 tangi
- 5 skaft
- 6 vafningur

- 1 hoved
- 2 od
- 3 -
- 4 angel
- 5 stage
- 6 bevikling

- 1 krok
- 2 odd
- 3 legg
- 4 tange
- 5 skaft
- 6 surring

- 1 -
- 2 udd
- 3 skänkel
- 4 tånge
- 5 stång
- 6 surring

- 1 koukku
- 2 kärki
- 3 koukunvarsi
- 4 ruoto
- 5 varsi
- 6 surraus

LITTERATUR

EKNES, Å. 1979. Innlandsfiske. Norsk Kulturarv. Det norske Samlaget. Oslo.

NORDGAARD, O. 1908. Træk av fiskeriets utvikling i Norge. Det Kongelige Norske Videnskabers Selskabs Skrifter. Trondhjem.



Íslenska

Dansk

Norsk

Svenska

Suomi

SÚDBYRÐINGUR

KLINKBYGNING

KLINKBYGGING

KLINKBYGGE

LIMISAUMA-
RAKENNE

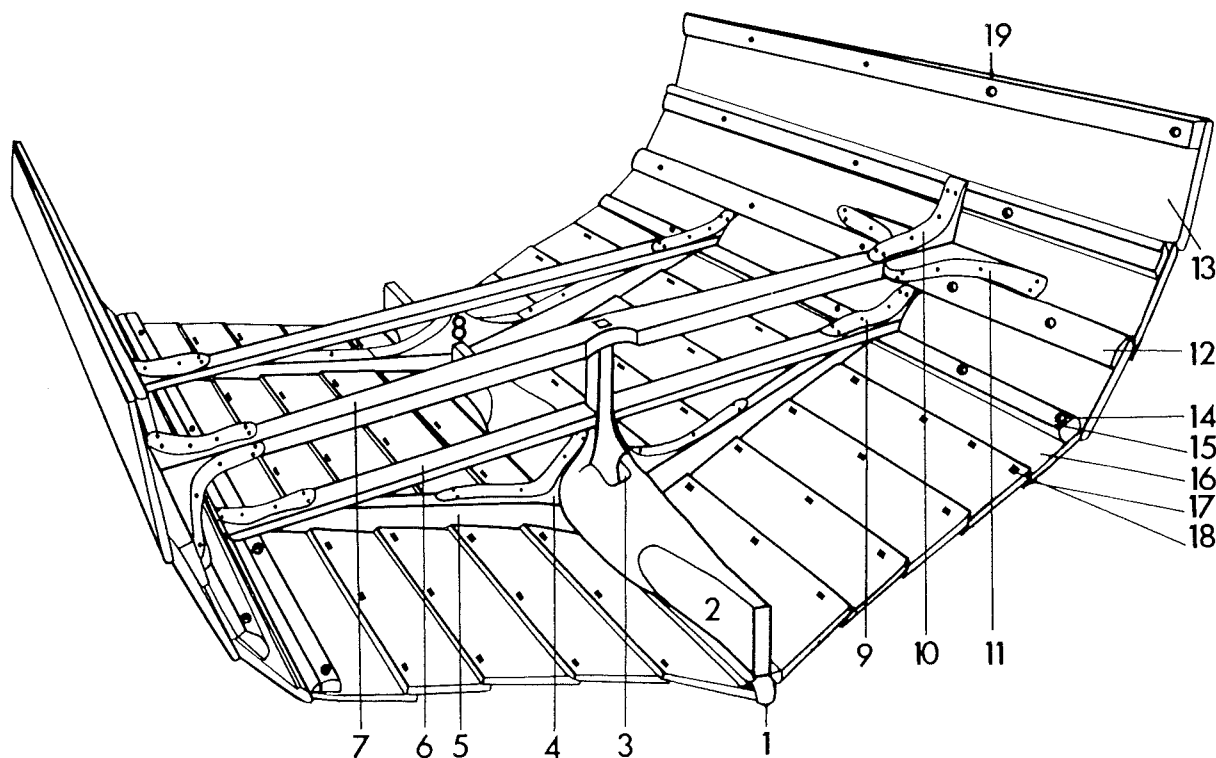
tré
járn

træ
jern

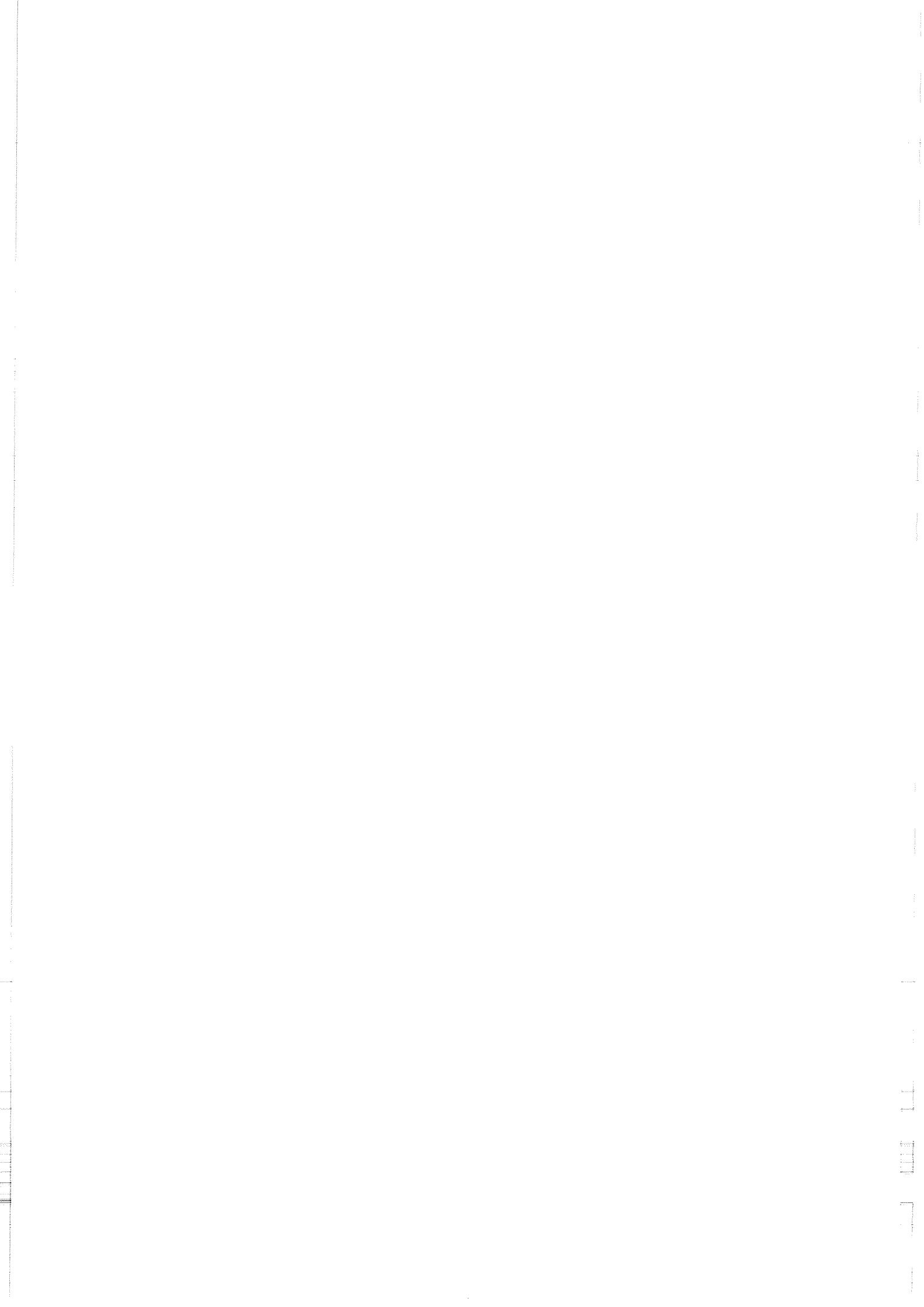
tre
jern

trä
járn

puuta
rautaa



1 kjölur	1 køl	1 kjøl	1 köl	1 emäpuu
2 kjölsvín	2 kølsvin	2 kjølsvin/ kjerring	2 kölsvin	2 sikoköli
3 stelling	3 mastespor	3 mastespor	3 mastspår	3 mastonkenkä
4 kollarður	4 kølsvinknä	4 kjølsvinkne	4 kölsvinsknä/ björn	4 sikokölin polvi
5 röng	5 spant/ bundstok	5 spant/band/ bunnstokk	5 spant/ bottenstock	5 kaari/ pohjatukki
6 biti	6 bite	6 bite	6 bite	6 pintta/piitta
7 þófta	7 mastebjelke	7 mastebjelke	7 mastbalk	7 mastopintta
8 snælda/ stelkur	8 snelle	8 snelle	8 snelle	8 sikokölin tuki
9 kollarður	9 biteknä	9 bitekne	9 biteknä	9 pintan polvi
10 kollarður	10 (lodræt) bjelkekne	10 loddrett/ stående bjelkekne	10 balkknä	10 mastopintan pystypolvi
11 kollarður	11 (vandræt)	11 vannrett/ liggende bjelkekne	11 balkknä	11 mastopintan vaakapolvi
12 langband	12 stringer	12 stringer/ langise	12 vägare	12 tukilista
13 rim	13 (rælings)- bord	13 ripbord/ relingsbord	13 relingsbord	13 laitalauta
14 trénaqli	14 trænagle	14 trenagle	14 tränagel	14 puunaula
15 skinna	15 stringer	15 stringer/ langise	15 vägare	15 tukilista
16 umfar	16 bord (gang)	16 bord	16 bordgång	16 laitakerta
17 álag	17 land	17 su/land	17 land/lann	17 limisauma
18 saumur	18 klinknagle	18 saum/ klingsaum/ klinknagle	18 klinknagel	18 niittinaula
		19 esing	19 essing (sband)	



Íslenska

Dansk

Norsk

Svenska

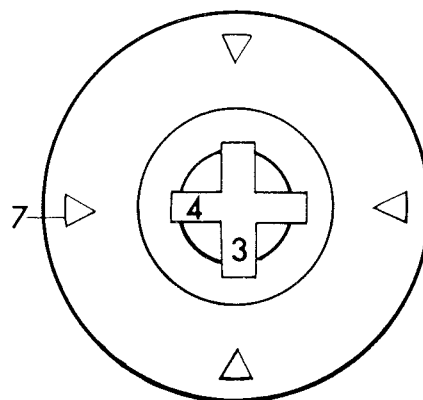
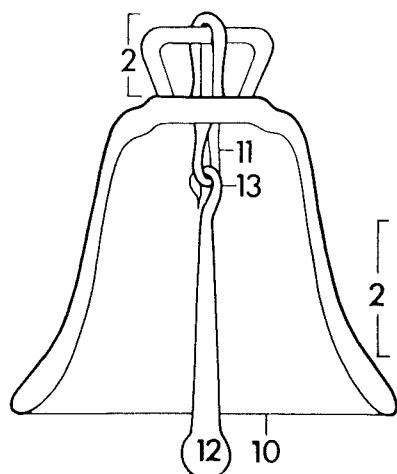
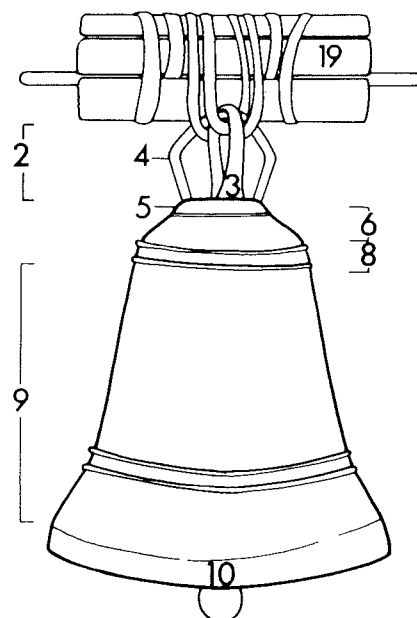
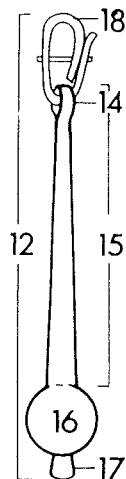
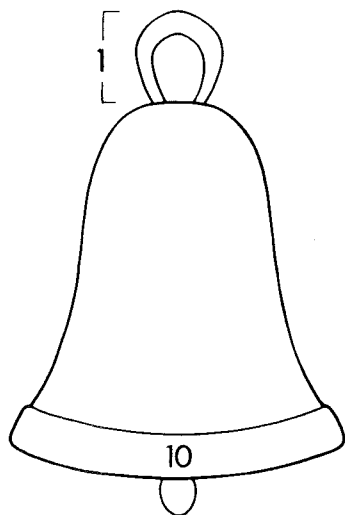
Suomi

KLUKKA

KLOKKE

KLOKKE

KLOCKA

KELLO/
KIRKONKELLOjárn
koparblanda
góðmálmurjern
kobberlegering
ædelmetaljern
kopperlegering
edelmetalljárn
kopparlegering
ædelmetallrautaa
kuparilejeerinkiä
jalometallia

1 lykkja	1 ophængnings- øje	1 opphengshempe	1 ögla	1 silmukka
2 króna	2 krone	2 krone	2 krona	2 kruunu
3 miðlykkja	3 centralbøjle	3 midtbue	3 mittbåge	3 keskisanka
4 hliðarlykkja	4 hank	4 hank	4 öra	4 sivusanka
5 krónustétt	5 kroneplade	5 kroneplate	5 platt(a)	5 kruunulevy
6 kollur	6 hue	6 hode	6 hjässa	6 laki
7 gat/gróp	7 foramen	7 foramin	7 foramen	7 foramen
8 háls	8 hals	8 hals	8 hals	8 kaula
9 kluokka	9 kappe	9 kappe	9 mantel	9 vaippa
10 slaghringur	10 slagring	10 slagring	10 slagring	10 reunus
11 kólflykkja	11 knebeløje	11 kolvøye, auge [□]	11 hängjärn	11 (kielen) ripustin
12 kólfur	12 knebel	12 kolv	12 kläpp	12 kieli/vasara
13 krókur	13 krog	13 krok	13 krok	13 koukku
14 auga	14 øje	14 øye, auge [□]	14 kläppögla	14 silmukka
15 kólfleggur	15 stang	15 stang	15 kläppstång	15 varsi
16 slaghnúður	16 slagkugle	16 slagkule	16 kläppkula	16 (kielen)kuula
17 kólfknappur	17 forhang	17 knapp	17 druva	17 nappi
18 ól	18 rem	18 reim	18 kläppläder	18 (kielen)hihna
19 rambald	19 bom	19 bom	19 klockstock	19 kellontukki

LITTERATUR

GAMMELTOFT-HANSEN, B. 1979. Hedebyklokken. Acta Campanologica 2/6 1979.
Ålborg.

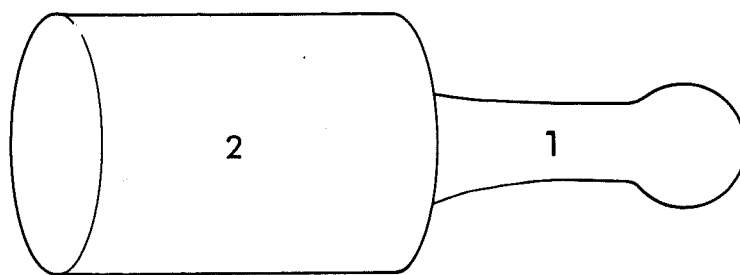
ULDALL, F. 1906/1982. Danmarks middelalderlige kirkeklokker. Højbjerg.

VELLEV, J. 1977. Støbning af middelalderens kirkeklokker. Hikuin 3. Højbjerg.

ÅMARK, M. 1960. Sveriges medeltida kyrkklockor. Uppsala.



Íslenska	Dansk	Norsk	Svenska	Suomi
KYLFA	KØLLE	KLUBBE	KLUBBA	NUIJA
tré	træ	tre	trä	puuta



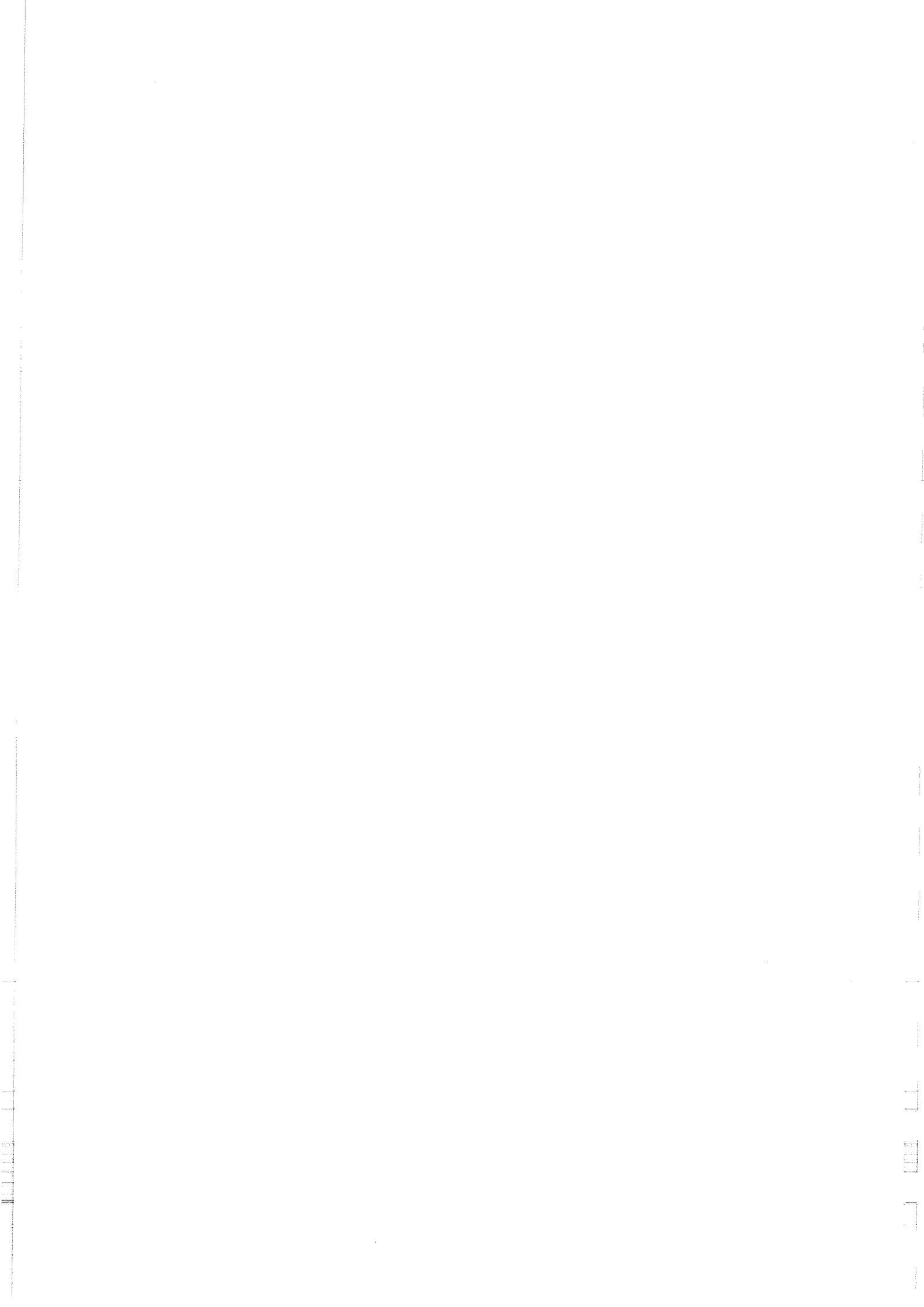
1 skaft
2 haus

1 skaft
2 hoved

1 skaft
2 hode, hovudⁿ

1 skaft
2 huvud

1 varsi
2 pää





Íslenska

Dansk

Norsk

Svenska

Suomi

KJULLA

TRÆHAMMER 1

KLUBBE 1

TRÅKLUBBA 1

(PUU)NUIJA

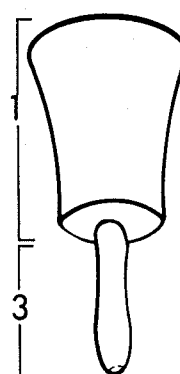
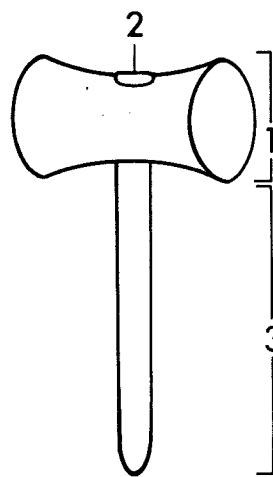
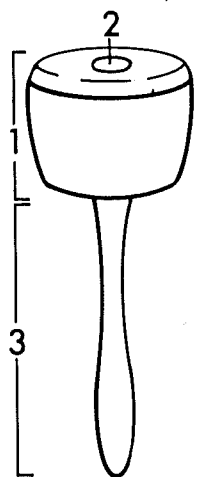
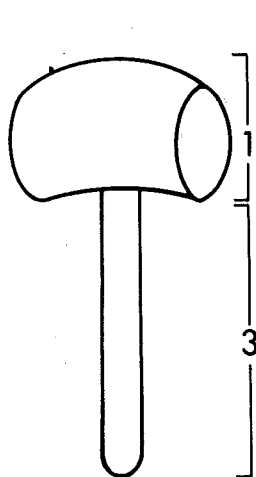
tré

træ

tre

trä

puuta



Nomenklaturprojekt för föremålsregistrering i Norden

©

9 - 1.9.1989

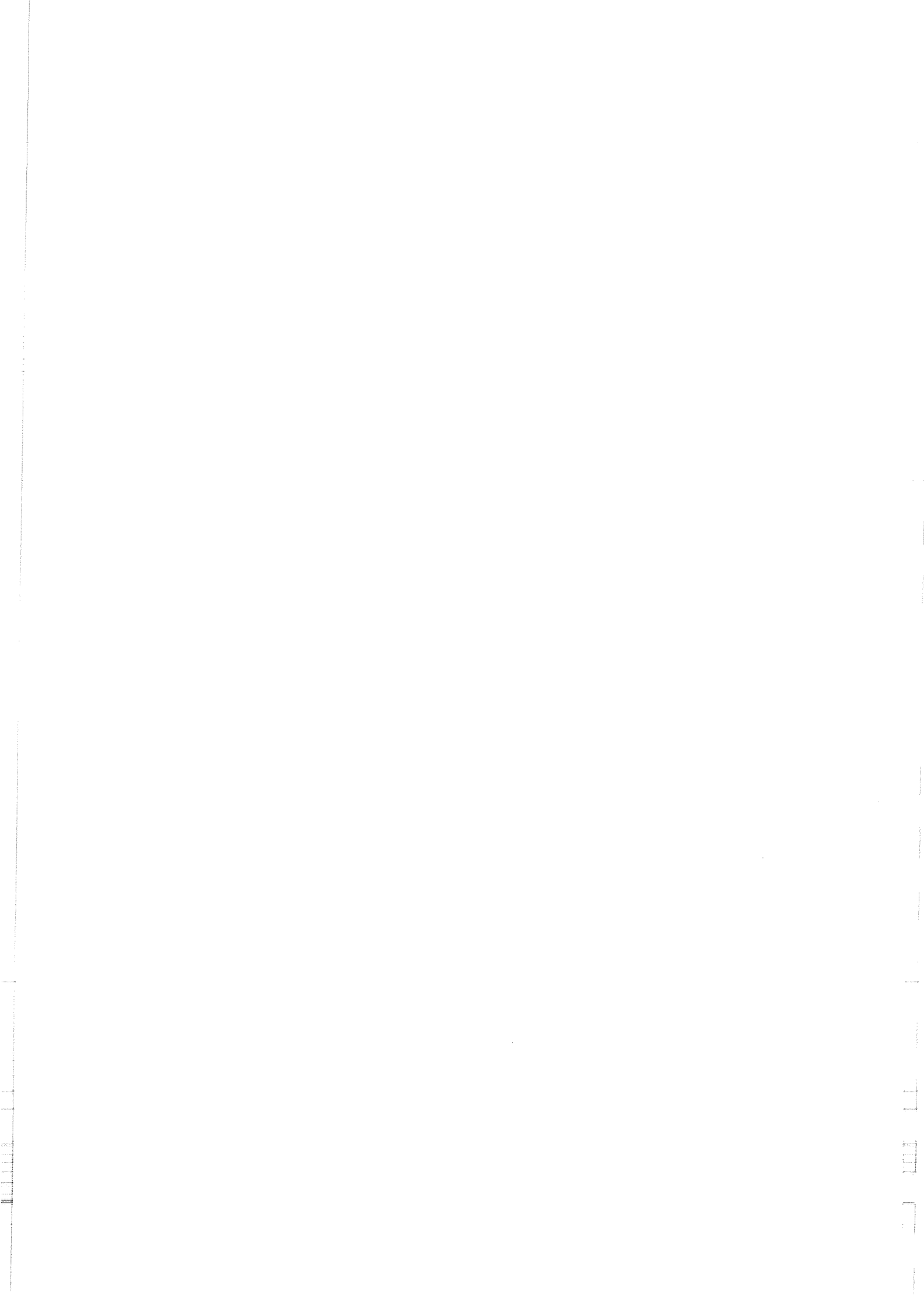
1 haus
2 skaftgat
3 skaft

1 hoved
2 skafthul
3 skaft

1 hode, hovud^H
2 skafthull,
-hol^H
3 skaft

1 huvud
2 skafthål
3 skaft

1 (nuija)pää
2 varsireikä
3 varsi





Íslenska

Dansk

Norsk

Svenska

Suomi

KYLFA

TRÆHAMMER 2

KLUBBE 2

TRÄKLUBBA 2

NUIJA

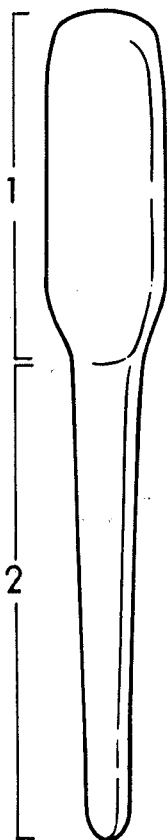
tré

træ

tre

trä

puuta







Íslenska

Dansk

Norsk

Svenska

Suomi

HNEPPT STÍGVÉL

KNAPSTØVLE

KNAPPESTØVEL

KNÄPPKÄNGA

NAPPIKENKÄ

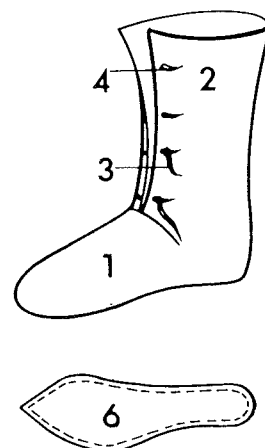
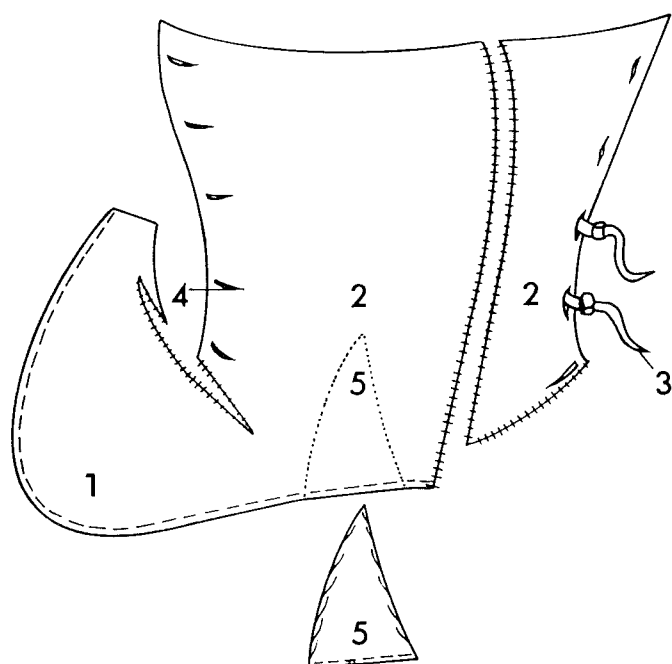
leður

læder

lær

läder

nahkaa



Nomenklaturprojekt för föremålsregistrering i Norden

© 1.9.1988

1 yfirleður
 2 bolur
 3 reim með hnapp
 4 hnappagat
 5 hælkappi
 6 sóli

1 hovedlæder
 2 skaft
 3 rem med knap
 4 remhul
 5 hælkappe
 6 sål

1 hovedlær
 2 skaft (som del av hovedlær)
 3 reim med knuteknapp
 4 reimhull, holⁿ
 5 hælkappe
 6 såle

1 huvudläder
 2 skaft (del av huvudläder)
 3 rem med knapp
 4 remhål/spalt
 5 hæl kappa
 6 sula

1 pääkappale
 2 varsi (osa pääkappaletta)
 3 hihna nappeineen/nuppineen
 4 hihnaviillos
 5 kantalappu
 6 antura

LITTERATUR

- BROBERG, B., HASSELMO, M. 1981. Keramik, kammar och skor från 7 medeltida städer. Fyndstudie. Medeltidsstaden 30. Stockholm.
- KOCH, H.D. 1986. Hvad fortæller det arkeologiske materiale om skomagerhåndværket fra ca. 1250 til ca. 1500? Land og by i middelalderen 4, s. 19-32. Tønder.
- SCHIA, E. 1977. Skomaterialet fra "Mindets Tomt". De arkeologiske udgravninger i Gamlebyen, Oslo, 1. Oslo.
- SCHIA, E. 1987. Sko og støvler. De arkeologiske udgravninger i Gamlebyen, Oslo, 3. Oslo.

Íslenska

Dansk

Norsk

Svenska

Suomi



HNÍFUR

KNIV

KNIV

KNIV

VEITSI/PUUKKO*

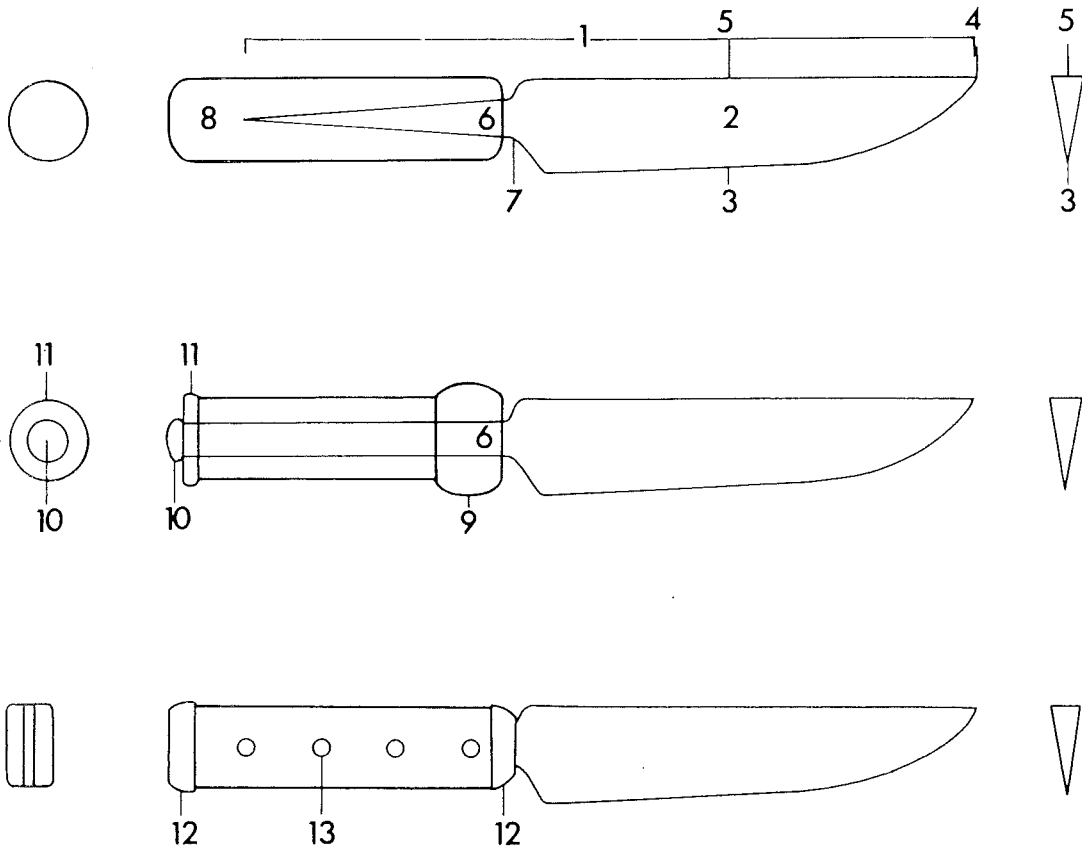
járn
koparblanda
góðmálmur
bein
tré
leður

jern
kobberlegering
ædelmetal
ben
træ
læder

jern
kopperlegering
edelmetall
bein
tre
lær

járn
kopparlegering
ædelmetall
ben
trä
läder

rautaa
kúparilejeerinkiä
jalometallia
luuta
puuta
nahkaa



*PUUKKO är en eneggad kniv, vars tånge är stucken i ett skaft av ungefär samma längd som bladet. Skaftet kan vara av trä, ben eller näverskivor.

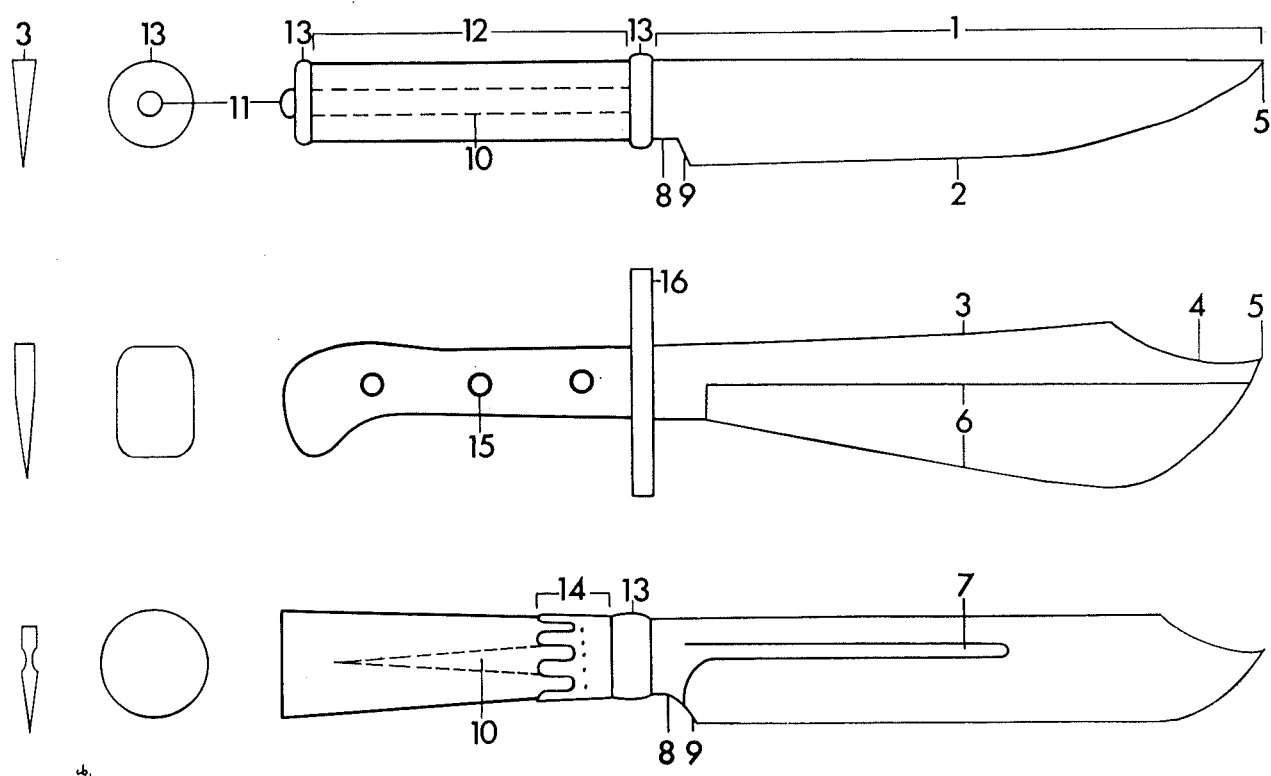
1 -	1 -	1 klinge	1 -	1 -
2 blað	2 blad	2 blad	2 blad	2 terä
3 egg	3 æg	3 egg	3 egg	3 teränsuu
4 oddur	4 spids	4 odd	4 udd/spets	4 nirkko/käri
5 bakki	5 ryg	5 rygg	5 rygg	5 hamara
6 tangi	6 angel	6 tange	6 tånge	6 ruoto/kara
7 stallur	7 ansats	7 ansats	7 ansats	7 olka
8 skaft	8 skaft	8 skaft	8 skaft	8 kahva
9 hólkur	9 hylse	9 holk	9 hylsa	9 (ala)hela
10 knappur/hnoð	10 knap/ nitteknop	10 knapp	10 nitknapp	10 nuppi
11 skífa	11 skive	11 endeskive	11 nitbricka	11 päätelevy
12 hjalt	12 beslag	12 holk	12 beslag	12 (ylä)hela
13 hnoðnagli	13 nitte (-hul)	13 nagle (-hull, -hol ^H)	13 nit (-hål)	13 niitti (niitinreikä)

LITTERATUR

TAAVITSAINEN, J-P. 1979. Norsunluukahvainen veitsi Perniöstä.
(Suomen Museo 1979.) Helsinki.

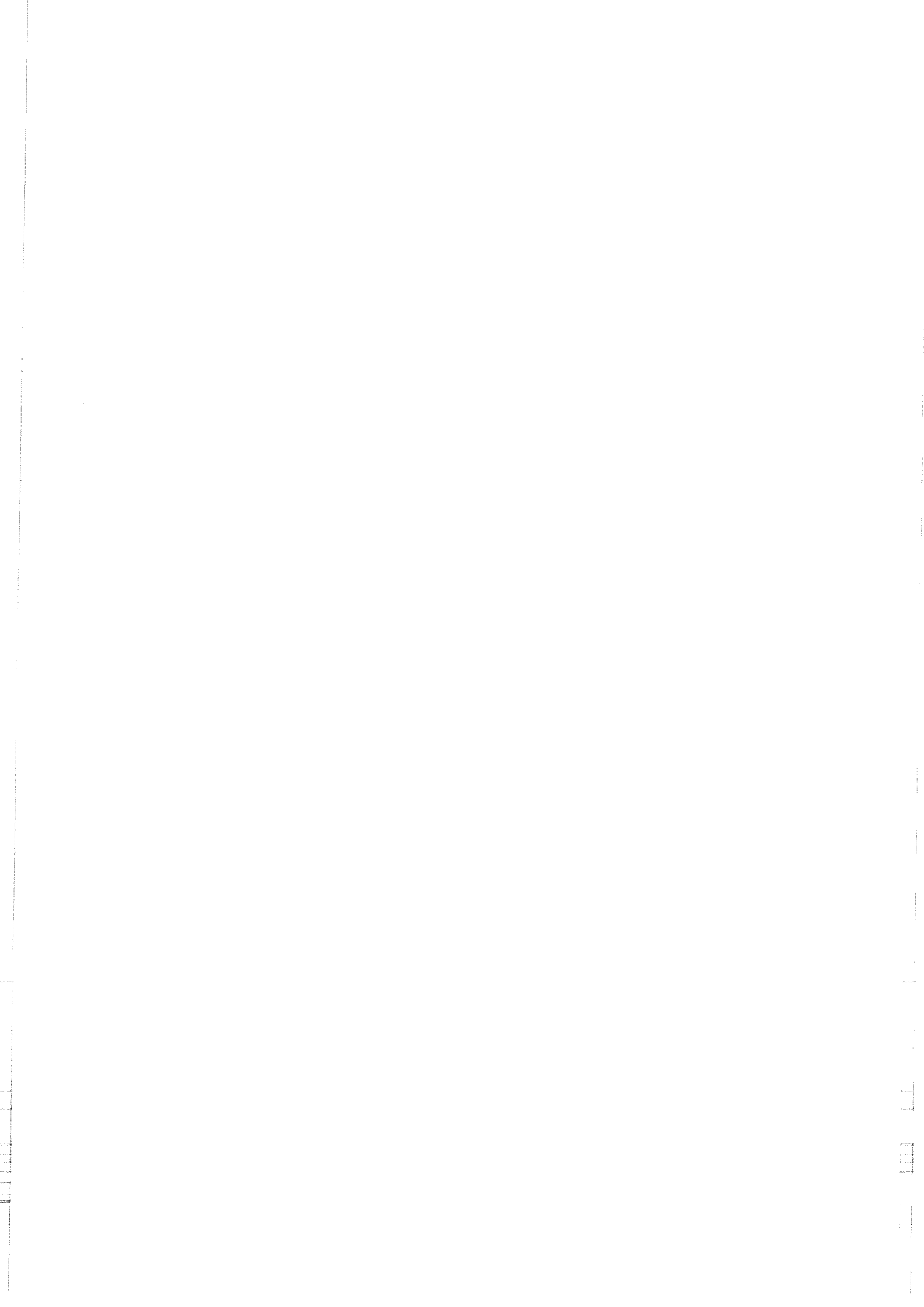


Íslenska	Dansk	Norsk	Svenska	Suomi
HNÍFUR	KNIV (VÅBEN/JAGT)	KNIV (VÅPEN/JAKT)	KNIV (VAPEN/JAKT)	VEITSI (TAISTELU/ METSÄSTYS-)
járn	jern	jern	járn	rautaa
stál	stál	stál	stál	terästä
tré	træ	tre	trä	puuta
bein	ben	bein	ben	luuta
horn	horn	slirehorn	horn	sarvea
koparblanda	kobberlegering	kopperlegering	kopparlegering	kuparilejeerinkiä
góðmálmur	ædelmetal	edelmetall	ädelmetall	jalometallia
gimsteinar	ædelsten	edelstein	ädelstenar	jalokiviä
leður	læder	lær	läder	nahkaa
textíll	tekstil	tekstil	textil	tekstiiliä



kniv = ett kortare eller längre vapen eller verktyg med en skärande egg,
behöver ej ha spets

1 blað	1 blad	1 blad	1 blad	1 terä
2 egg	2 æg	2 egg	2 egg	2 teränsuu
3 bakki	3 ryg	3 rygg	3 rygg	3 hamara
4 sveigur	4 falsk æg	4 falsk egg	4 falsk egg	4 valeterä
5 oddur	5 spids	5 odd	5 spets	5 kärki/nirkko
6 bláóflái	6 skær	6 skjær	6 skär	6 teränlasku
7 blóórák	7 blodrille	7 blodrand	7 blodränna	7 veriura
8 stallur	8 ansats	8 ansats	8 ansats	8 olka
9 blaðskái	9 fasning	9 ansats	9 fasning	9 olka
10 tangi	10 angel	10 tange	10 tänge	10 ruoto
11 (tanga)hnoð	11 nitte	11 knapp	11 nitknapp	11 niittinuppi
12 skaft	12 skaft	12 skaft	12 skaft	12 kahva
13 hjalt	13 beslag	13 holk	13 beslag	13 hela
14 beit	14 hylse	14 beslag	14 hylsa	14 holkki
15 hnoð (gat)	15 nitte (hul)	15 nagle (hull, hol ⁿ)	15 nit (hål)	15 niitti (niitin-reikä)
16 hjalt	16 parerstang	16 hjalt/ parerstang	16 parerstång	16 väistin





Íslenska

Dansk

Norsk

Svenska

Suomi

(LÁT

(KOG)KAR

(KOKE)KAR

(KOK)KÄRL

(KEITTO)ASTIA

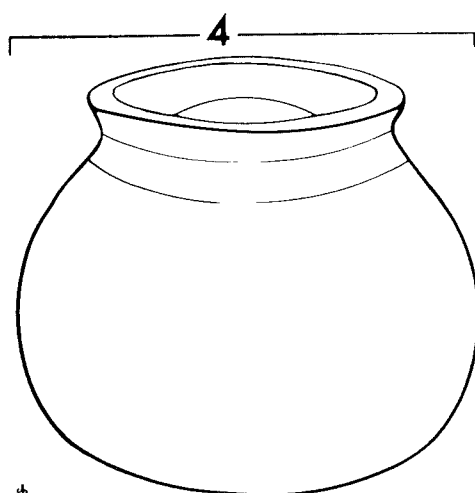
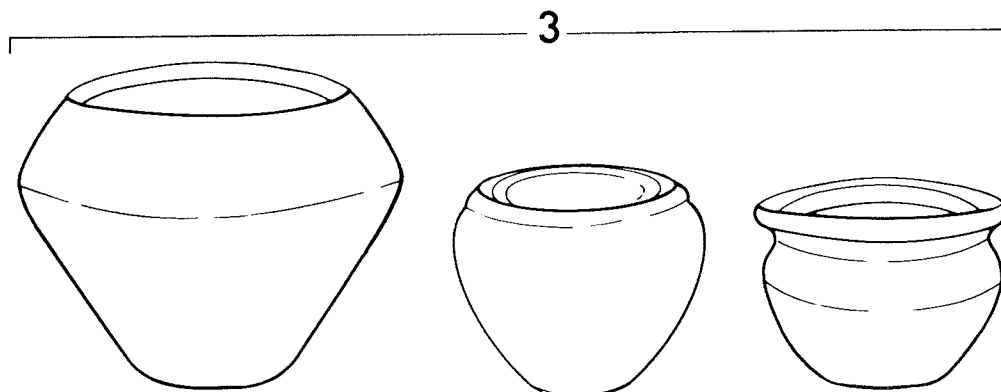
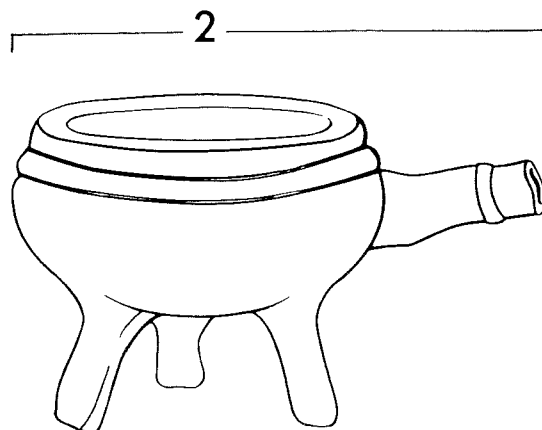
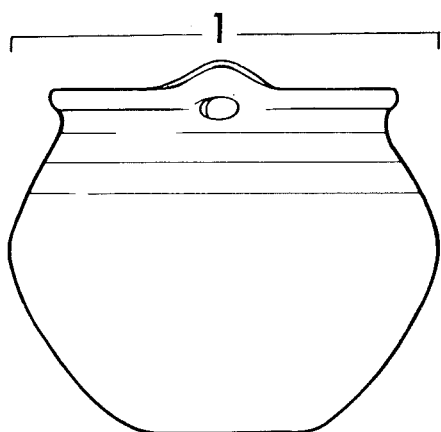
leir

keramik

keramikk

keramik

keramiikkaa



© Nomenklaturprojekt för föremålsregistrering i Norden

1.9.1988

1 hengipottur
2 skaftpottur

1 hængekar
2 stjertpote

1 hengekar
2 trebent
kokepote/
stjertpote

1 hängkärl
2 gryta/
trebensgryta

1 riippuastia
2 (savi)pata
kolmijalkapata

3 krukka
4 krukka

3 potte/krukke
4 potte/krukke/
gryde

3 krukke
4 kokepote

3 kruka
4 gryta

3 (savi)ruukku
4 (savi)pata

5 þrífættur.
pottur

5 gryde

5 trebent
kokepote

5 gryta/
trebensgryta

5 (savi)pata/
kolmijalkapata

LITTERATUR

- BENCARD, M., ROESDAHL, E. 1972. Dansk middelalderlertøj 1050-1550. (Jysk Arkæologisk Selskabs Håndbøger I). Moesgård.
- HIKUIN 8. 1982. 23 artikler om keramikfund i Norden. Højbjerg.
- LIEBGOTT, N-K. 1978. Danske fund af møntdateret keramik ca. 950-1450. (Nationalmuseets Skrifter. Arkæologisk-historisk række XVIIID). København.
- MAGNUS, B., MYRVOLL, S. (ed). 1983. Mångahanda kärl finnas hos nordborna. Bruk av keramik i middelalderen. (Riksantikvarens rapporter 8). Oslo.
- WAHLÖÖ, C. 1976. Keramik 1000-1600 i svenska fynd. (Archaeologica Lundensia VI). Lund.



Íslenska

Dansk

Norsk

Svenska

Suomi

KOLA

OLIELAMPE

KOLE

OLJELAMPA

ÖLJYLAMPPU

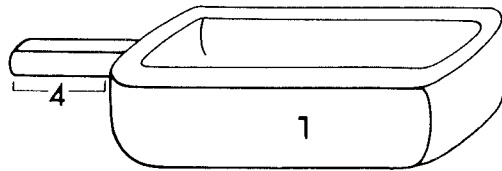
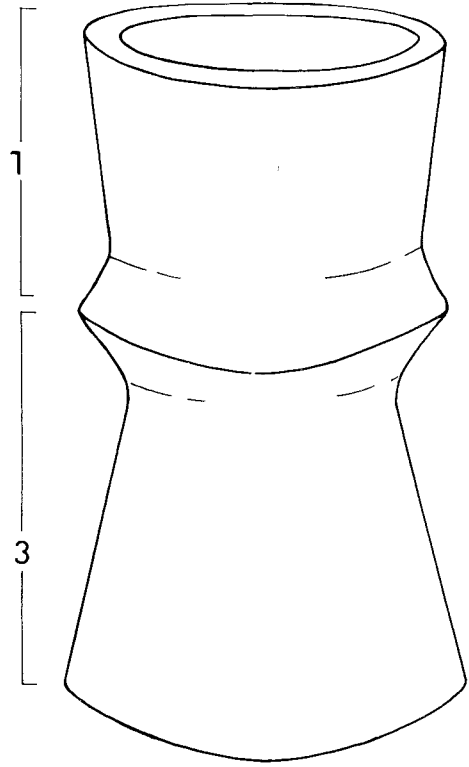
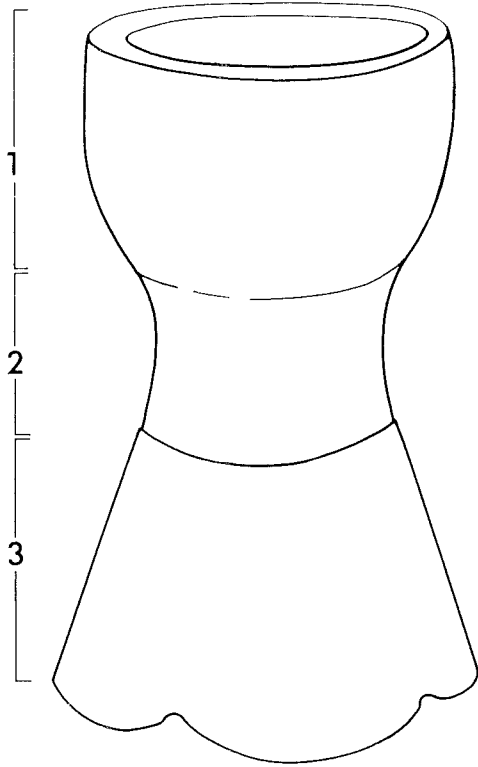
kléberg
sandsteinn

klæbersten
sandsten

kleberstein
sandstein

täljsten
sandsten

vuolukiveä
hiekkakiveä



© Nordisk Ministerråd/Arbejdsgruppen

1.12.1987

1 skál
2 stofn
3 fótur
4 skaft

1 skål
2 stamme
3 fod
4 skaft

1 skål
2 stamme
3 fot
4 skaft

1 skål
2 stam
3 fot
4 skaft

1 malja
2 runko
3 jalka
4 kädensija

LITTERATUR

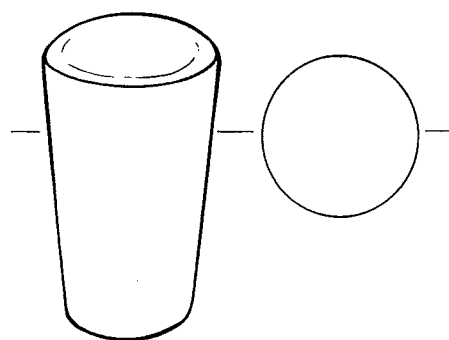
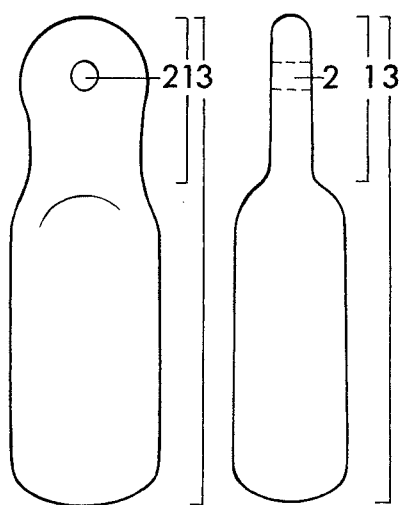
STOLT, B. 1977. Oljelampor från äldre medeltid. Hikuin 3. Højbjerg.

VELLEV, J. 1977. Romanske olielamper fra Danmark. Hikuin 3. Højbjerg.

- 1980. En romansk olielampe fra Ribe. Hikuin 6. Højbjerg.



Íslenska	Dansk	Norsk	Svenska	Suomi
TAPPI	PROP	KORK/TAPP	PROPP	TULPPA
tré	træ	tre	trä	puuta



- 1 hald
- 2 auga/gat
- 3 tappi

- 1 greb
- 2 hul
- 3 krop

- 1 handtak
- 2 hull, hol^h
- 3 -

- 1 grepp
- 2 hål
- 3 kropp

- 1 kaula
- 2 reikä
- 3 vartalo





Íslenska

Dansk

Norsk

Svenska

Suomi

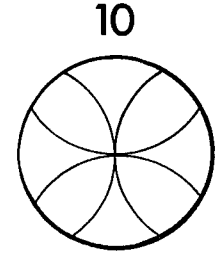
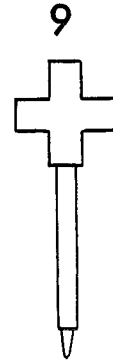
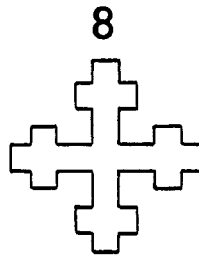
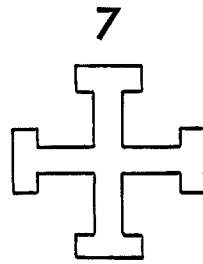
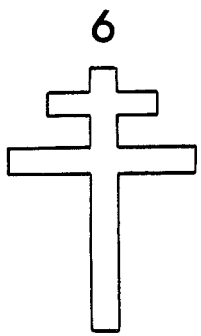
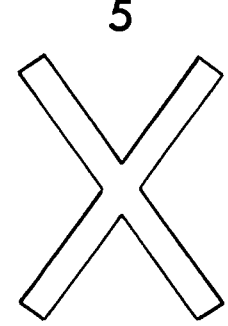
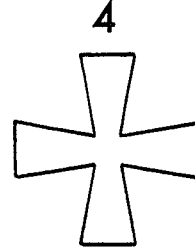
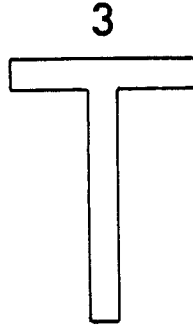
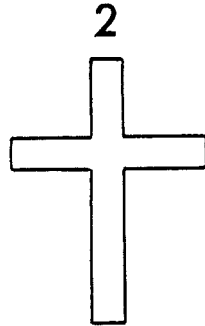
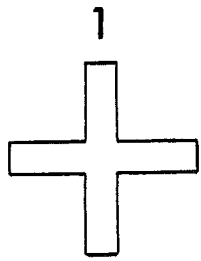
KROSSAR

KORSFORMER

KORSFORMER,
KROSSFORMER[Ⓜ]

KORSFORMER

RISTIMUOTOJA



- 1 grískur kross
- 2 latneskur kross
- 3 Antoníusar-kross
- 4 kross heilags Georgs
- 5 Andrésar-kross
- 6 patriárka-kross
- 7 -
- 8 kross með krossörmum
- 9 proessíukross
- 10 hjólkross

- 1 græsk kors
- 2 latinsk kors
- 3 Antoniuskors
- 4 Georgskors
- 5 Andreaskors
- 6 patriarkalkors
- 7 hammer-/krykkkors
- 8 korsarmskors/korset kors
- 9 processions-kors
- 10 cirkel-/hjúlkors

- 1 gresk kors, kross[Ⓜ]
- 2 latinsk kors, kross[Ⓜ]
- 3 T-kors/Antoniuskors, -kross[Ⓜ]
- 4 Georgskors, -kross[Ⓜ]
- 5 Andreaskors, -kross[Ⓜ]
- 6 ortodoks kors, -kross[Ⓜ]
- 7 hammerkors, -kross[Ⓜ]
- 8 korsarmskors, -kross[Ⓜ]
- 9 procesjonskors, -kross[Ⓜ]
- 10 hjulkors, -kross[Ⓜ]

- 1 grekiskt kors
- 2 latinskt kors
- 3 Antoniuskors/taukors
- 4 Georgskors
- 5 Andreaskors
- 6 patriarkkors
- 7 krykkkors
- 8 korsarmskors
- 9 processions-kors
- 10 hjulkors/kon-sekrationskors

- 1 kreikkalainen risti
- 2 latinalainen risti
- 3 Antoniuksen risti
- 4 Yrjön risti
- 5 Andreaksen risti
- 6 patriarkan risti
- 7 vasararisti
- 8 kerrottu risti
- 9 kulkueristi
- 10 vihkiristi

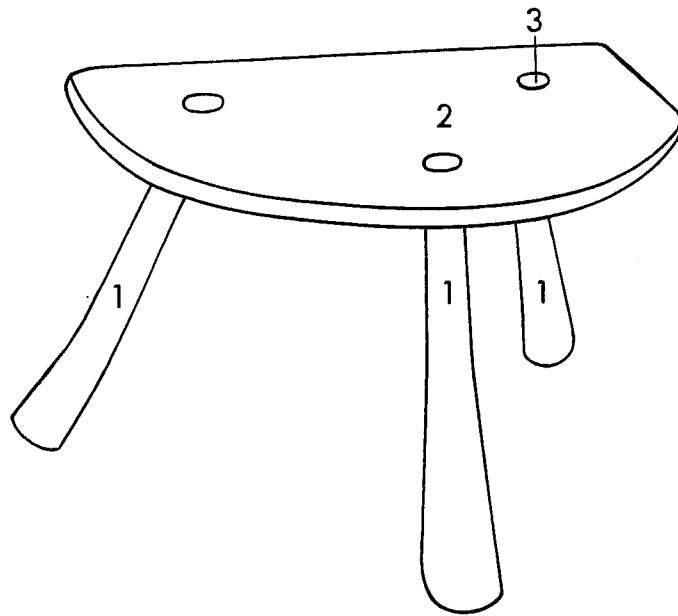
LITTERATUR

DAHLBY, F. 1963. De heliga teckens hemlighet. Symboler och attribut. Stockholm.
Danmarks Kirker I ff. København 1933 ff.

DIETRICHSON, L. 1902. Omrids af Den Kirkelige Kunstarkæologi. Kristiania.



Íslenska	Dansk	Norsk	Svenska	Suomi
KOLLUR	SKAMMEL/PALD	KRAKK	PALL	JAKKARA
tré	træ	tre	trä	puuta



1 fótur
2 seta
3 gat

1 ben
2 sæde
3 hul

1 bein
2 sete
3 hull, hol^m

1 ben
2 sits
3 hål

1 jalka
2 istuin
3 reikä

LITTERATUR

BØGGILD-ANDERSEN, C.O. 1958. Møbelkunstens historie. (Snedkerbogen I-II).

WANSCHER, O. 1966. Møbelkunsten. Typer og interiører fra fem aartusinder.
København.



Íslenska

Dansk

Norsk

Svenska

Suomi

LYKKJA/
KENGUR

KRAMPE

KRAMPE

KRAMPA

SINKILÄ

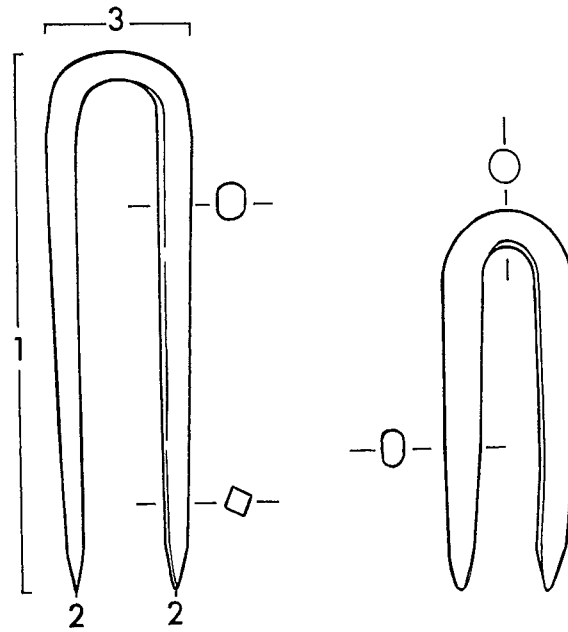
járn

jern

jern

járn

rautaa



1 leggur
2 oddur
3 bugur

1 ben
2 spids
3 bøjle

1 legg
2 spiss/odd
3 -

1 ben
2 udd
3 bygel

1 jalka
2 kärki
3 kaari

LITTERATUR

FÆRDEN, G. 1989. Metallgjenstander.
(De arkeologiske utgravninger i Gamlebyen Bd. 7). Oslo.



Íslenska

Dansk

Norsk

Svenska

Suomi

KLÓRA

KRATTE

—

KRATTA

HARAVA

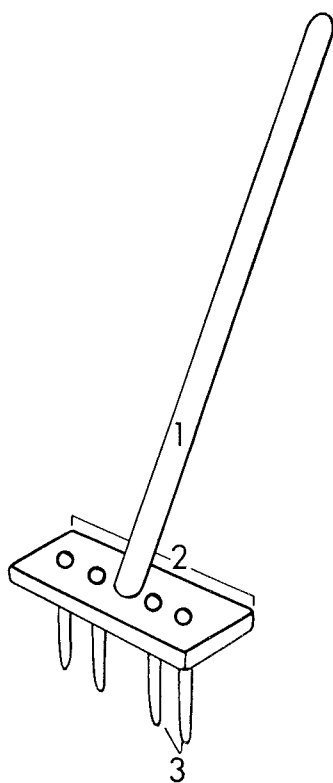
tré

træ

tre

trä

puuta



© Nomenklaturprojekt för före...ålsregistrering i Norden

9 - 1.9.1989

1 skaft

2 haus

3 tindur

1 skaft

2 rivehoved/
rivebul

3 tand

1 skaft

2 tindhode,
-hovud^H

3 tind

1 skaft

2 huvud

3 pinne

1 varsi

2 (haravan) lapa

3 (haravan) pii

LITTERATUR

Frilandsmuseet. Nationalmuseets 7. Afdeling. Vejleder. Nationalmuseet 1975.



Íslenska

Dansk

Norsk

Svenska

Suomi

KRÍTARPIPA

KRIDTPIBE

KRITTPIBE

KRITPIPA

LIITUPIIPPU

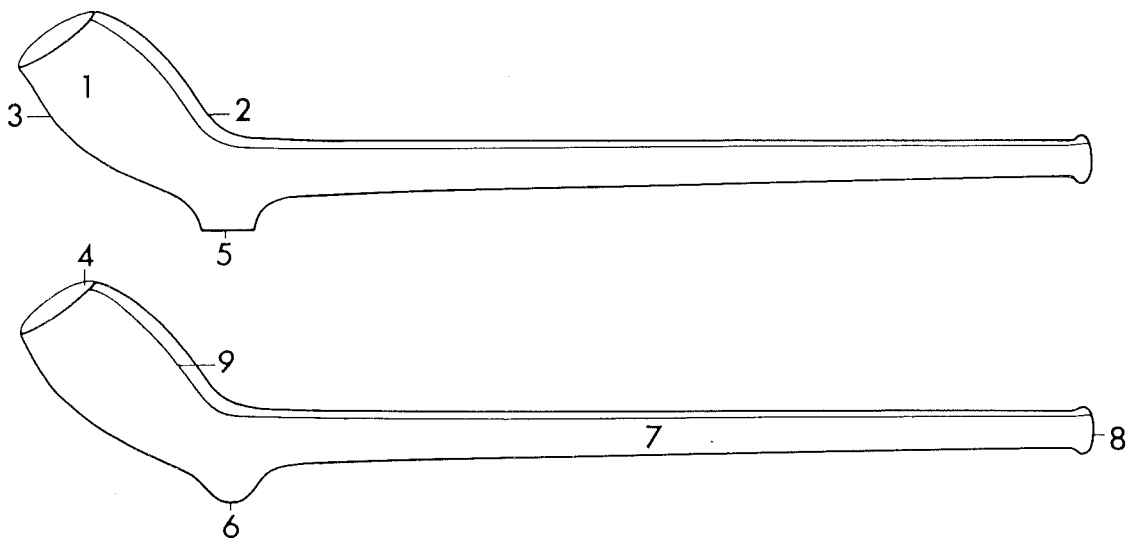
pipuleir

piyeler

pipeleire

piplera

piippusavea



1 haus/kóngur	1 hoved	1 hode, hovud ^H	1 huvud	1 koppa
2 bakhlió	2 bagside	2 baksida	2 baksida	2 etumus/etuosa
3 framhlió	3 forside	3 forside	3 framsida	3 takaosa
4 op	4 munding	4 røykåpning	4 mynning	4 pesä
5 hæll	5 tap/hale	5 knast	5 klack	5 nypykkä
6 hæll	6 tap/hale	6 spore	6 sporre	6 nypykkä
7 leggur	7 stilk	7 stilk	7 skaft	7 varsi
8 munnstykki	8 munðbid	8 munnstykke	8 munstycke	8 imuke
9 saumur	9 stöberand	9 støperand	9 gjutsöm	9 valin-/ valusauma

LITTERATUR

BONDS, G. 1977. Kritpipor från Ryssviken. Fataburen. Stockholm.

Kritpipor. Historien kring ett fynd vid Södermalmstorg. Stockholms
Stadsmuseum. 1985. Stockholm.

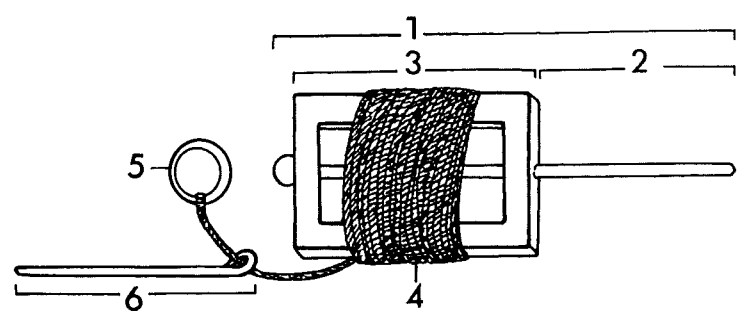
LJUNG, J-Å. 1986. Kritpipehandlarens magasin. Populär Arkeologi.
Årg. 4. Nr.1. Lund.

WALLIN, L. 1983. Datering med hjälp av kritpipor. Fornvännen.
Stockholm.

ÅKERHAGEN, A. 1985. Kritpipor. Stockholm.



Íslenska	Dansk	Norsk	Svenska	Suomi
LÓÐVINDA	VINDE MED KRIDTSNOR	KRITTSNOR	MURARSNÖRE/ RIKTSNÖRE	MUURARINNUORA/ OHJENUORA
litur tré band málmur	farve-/kridt træ snor metal	farge-/kritt tre fiber metall	krita trä snöre metall	liitua puuta nuuraa metallia



16 - 1.1.1998 © Nomenklaturprojekt för föremålsregistrering i Norden

1 öxull	1 aksel	1 aksel	1 axel	1 akseli
2 handfang	2 håndtag	2 handtak	2 handtag	2 kädensija
3 rammi sem snýst	3 roterende ramme	3 snelle	3 svirvel	3 kela
4 lína	4 snor	4 snor	4 snöre	4 nuora
5 hringur	5 ring til fastgøring	5 festering	5 fastsättnings- ring	5 kiinnitys- reikä
6 pinni	6 stikke	6 stikke	6 sticka	6 tikku

LITTERATUR

RASMUSSEN, H. 1957. Byggepladsen i hverdag og fest. København.

TYGHEM, F. van. 1966. Op en om de Middeleeuwse Bouwwerf I-II. Brussel.



Íslenska

Dansk

Norsk

Svenska

Suomi

RÓÐA

KRUCIFIKS

KRUSIFIKS

KRUCIFIX

KRUSIFIKSI

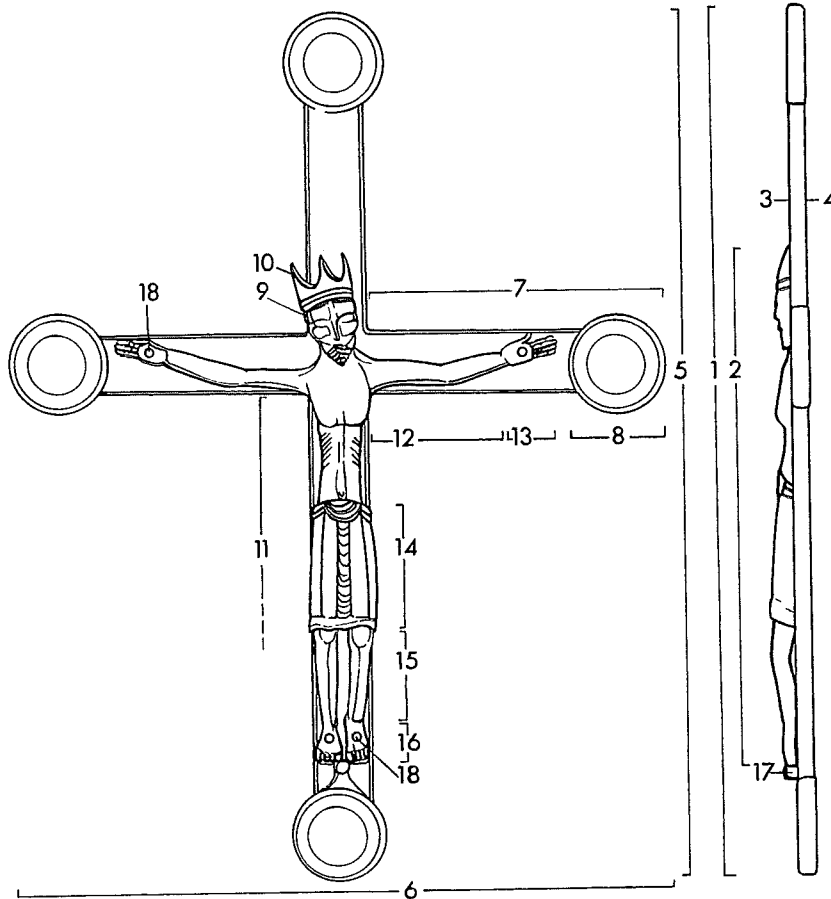
tré
bein
koparblanda
góðmálmur
smelti

træ
ben
kobberlegering
ædelmetal
emalje

tre
bein
kopperlegering
edelmetall
emalje

trä
ben
kopparlegering
ädelmetall
emalj

puuta
luuta
kuparilejeerinkiä
jalometallia
emalia



18 - 1.8.2000 © Nomenklaturprojekt för föremålsregistrering i Norden

1 kross	1 kors	1 kors	1 kors	1 risti
2 róða	2 Kristusfigur*	2 Kristusfigur*	2 Kristusfigur*	2 Kristus-hahmo
3 framhlið	3 forside	3 front/forside	3 framsida	3 etusivu
4 bakhlið	4 bagside**	4 bakside**	4 baksida**	4 takasivu
5 langarmur/álma	5 korsstamme/ pæl	5 -	5 -	5 -
6 þverarmur/álma	6 tværbjælke	6 -	6 -	6 poikkipuu
7 álma	7 korsarm	7 korsarm	7 korsarm	7 ristivarsi
8 krossendi	8 korsarmsende +	8 korsarmsende +	8 korsarmsände/ ändplatta +	8 ristivarren pää
9 höfuð	9 hoved	9 hode, hovud [♠]	9 huvud	9 pää
10 kóróna	10 krone/ tornekrona ++	10 krone/ tornekrona ++	10 krona/ törnekrona ++	10 orjantappura- kruunu
11 líkami	11 krop	11 kropp	11 bål	11 vartalo
12 handleggur	12 arm	12 arm	12 arm	12 käsivarsi
13 hönd	13 hånd	13 hånd	13 hand	13 käsi
14 lendaklæði	14 lændeklæde	14 lendeklede	14 ländkläde	14 lannevaate
15 fótleggur	15 ben	15 bein	15 ben	15 jalka
16 fótur	16 fod +++	16 fot +++	16 fot	16 jalkaterä
17 fótstallur	17 podium/ suppedaneum	17 fotstykke	17 fotstycke	17 jalusta
18 nagli/gat	18 nagle/-hul	18 nagle/-hull, -hol [♠]	18 spik/-håll	18 naula/-reikä

LITTERATUR

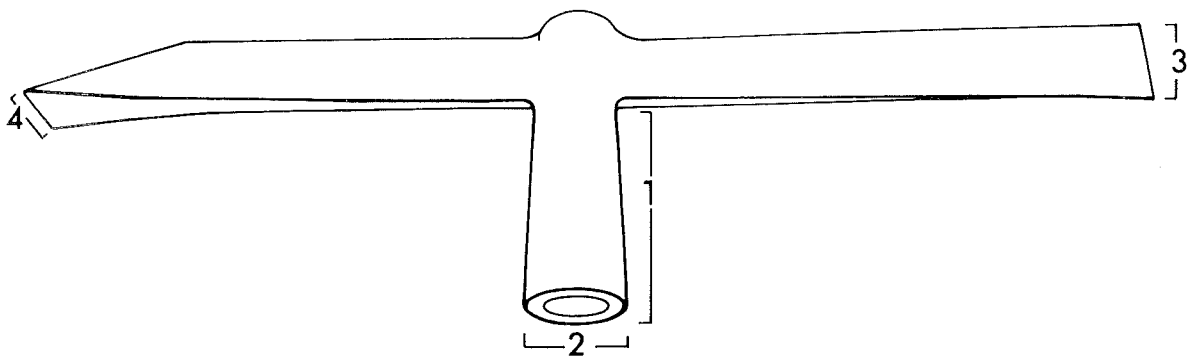
- BLINDHEIM, M. 1952. East-Norwegian wooden figure sculpture in the second half of the thirteenth century. Oslo.
- LANGBERG, H. 1982. Gunhildkorset. København.
- SCHILLER, G. 1968. Iconographie der christlichen Kunst. B. 2. Gütersloh.

Noter:

- * Mange Kristusfigurer er hule, enten fordi de er støbt i metal eller for træfigurerens vedkommende for at undgå revnedannelser. Udformningen afhænger af tidsperioden.
- ** Korset bagside kan være dekoreret.
- + Formen kan være en anden end den her viste.
- ++ Kan mangle.
- +++ Fødderne kan være fremadrettede eller udadrejede med hver sin nagle, eller lagt over hinanden gennemboret af én nagle.



Íslenska	Dansk	Norsk	Svenska	Suomi
STINGÖXI	KRYDSØKSE/ STIKØKSE	KRYSSØKS	STICKYXA	PIIKKIKIRVES
járn stál goðmálmur tré	jern stål ædelmetall træ	jern stål edelmetall tre	járn stål ädelmetall trä	rautaa terästä jalometallia puuta



© Nomenklaturprojekt för föremålsregistrering i Norden

12 - 1.7.1990

* Stickyxan är sällan skaftad. Den kraftiga holken fungerar som handtag.

1 falur	1 dølle	1 fal	1 holk	1 varsiputki
2 skaftgat*	2 skafthul*	2 skafthull, -hol ^H *	2 skafthål*	2 varsireikä*
3 munnur	3 æg	3 egg	3 egg	3 (oiko)terä
4 munnur	4 tværæg	4 tverregg	4 tväregg	4 poikkiterä

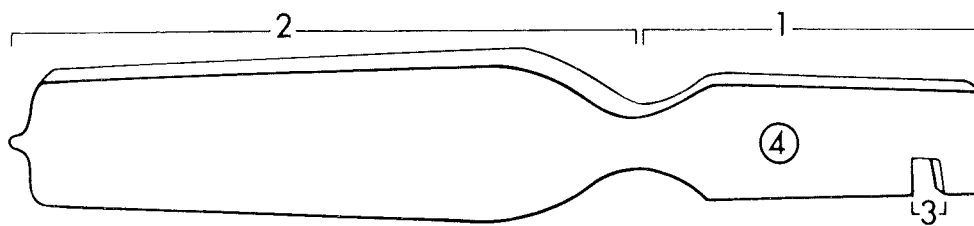
LITTERATUR

GOODMAN, W.L. 1964. The history of woodworking tools. London.

TYGHEM, F. van. 1966. Op en om de Middeleeuwse Bouwwerf I-II. Brüssel.



Íslenska	Dansk	Norsk	Svenska	Suomi
TÖNG	KRØSEL	KRØYSEL	KRÖJSEL	LASIPIHDIT
stál	stál	stál	stál	terästä



© Nomenklaturprojekt för föremålsregistrering i Norden

1.9.1988

1 haus	1 hoved	1 hode, hovud ^H	1 huvud	1 pää
2 skaft	2 håndtag	2 handtak	2 handtag	2 kädensija
3 kjaftur	3 bid	3 bitt	3 bett	3 murrinkolo
4 gat	4 ophængshul	4 opphengshull, hol ^H	4 upphängningshål	4 ripustusreikä

LITTERATUR

MØLLER, C. 1933. Glarmesteren. Hans Materiale, Værktøj og Arbejde.
(Købstadmuseet "Den gamle By" Aarbog 1932-33). Aarhus.

MØLLER, C. 1943. Glarmester. (Dansk Haandverk II, red. Erik Hansen).
København.



Íslenska

Dansk

Norsk

Svenska

Suomi

STÓLL

KNUBSTOL

KUBBESTOL

KUBBSTOL

PÖNTTÖTUOLI

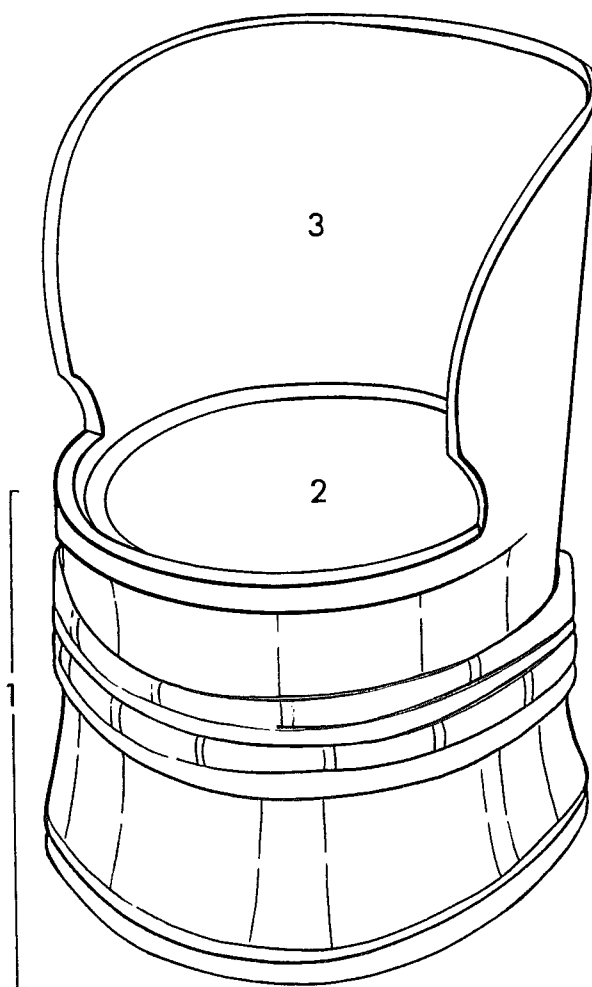
tré

træ

tre

trä

puuta



Er enten en udhulet træstamme, hvor ryg og fod er i ét stykke, eller en bødkret konstruktion.
* Kan være nedfældet i, sømmet i eller ligge som låg over foden.

1 fótur/stofn
2 seta
3 bak

1 fod
2 sæde*
3 ryg

1 fot
2 sete
3 rygg

1 fot
2 sits
3 rygg

1 jalka
2 istuin
3 selus

LITTERATUR

BØGGILD-ANDERSEN, C.O. 1958. Møbelkunstens historie. (Snedkerbogen I-II).

WANSCHER, O. 1966. Møbelkunsten. Typer og interiører fra fem aartusinder.
København.



Íslenska

Dansk

Norsk

Svenska

Suomi

GRANASKÓR

KOMULESKO

KUMULESKO

OXMULESKO

LEVEÄKÄRKINEN
KENKÄ "LEHMÄN-
TURPAKENKÄ"

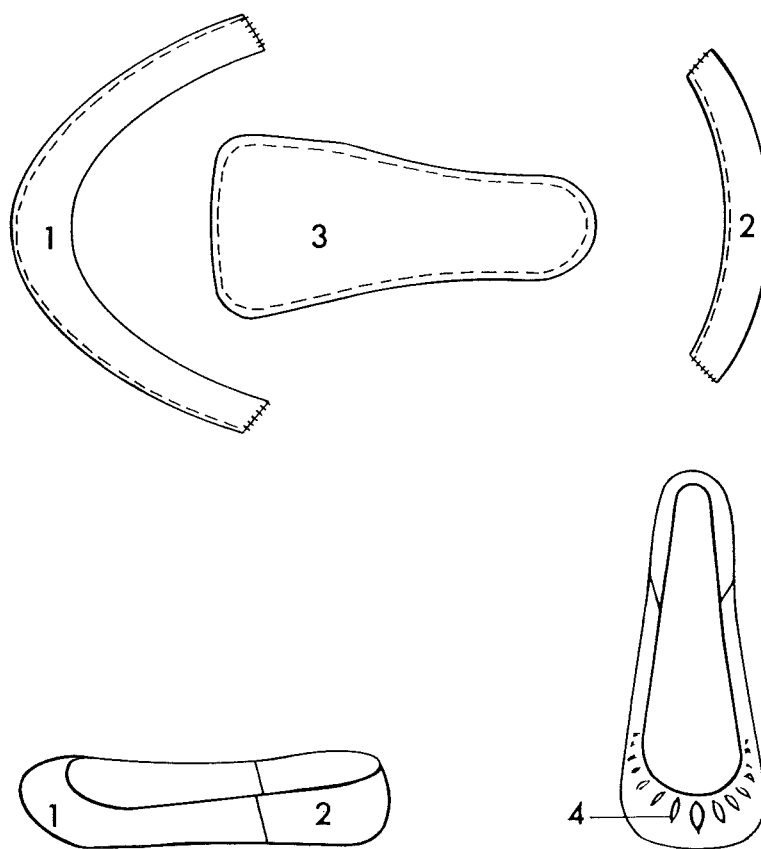
leður

læder

lær

läder

nahkaa



© Nomenklaturprojekt för föremålsregistrering i Norden

1.9.1988

1 framleður
2 afturleður
3 sóli
4 stífður sóli

1 forlæder
2 baglæder
3 sål
4 udskæring

1 forlær
2 baklær
3 såle
4 perforering

1 framläder
2 bakläder
3 sula
4 utskärning

1 etukappale
2 takakappale
3 antura
4 leikekoristelu

LITTERATUR

- BROBERG, B., HASSELMO, M. 1981. Keramik, kammar och skor från 7 medeltida städer. Fyndstudie. Medeltidsstaden 30. Stockholm.
- KOCH, H.D. 1986. Hvad fortæller det arkeologiske materiale om skomagerhåndværket fra ca. 1250 til ca. 1500? Land og by i middelalderen 4, s. 19-32. Tønder.
- SCHIA, E. 1977. Skomaterialet fra "Mindets Tomt". De arkeologiske udgravninger i Gamlebyen, Oslo, 1. Oslo.
- SCHIA, E. 1987. Sko og støvler. De arkeologiske udgravninger i Gamlebyen, Oslo, 3. Oslo.



Íslenska

Dansk

Norsk

Svenska

Suomi

SVERÐSHJALT

KÅRDEFÆSTE

KÅRDEFESTE

VÄRJFÄSTE

MIEKANKAHVA

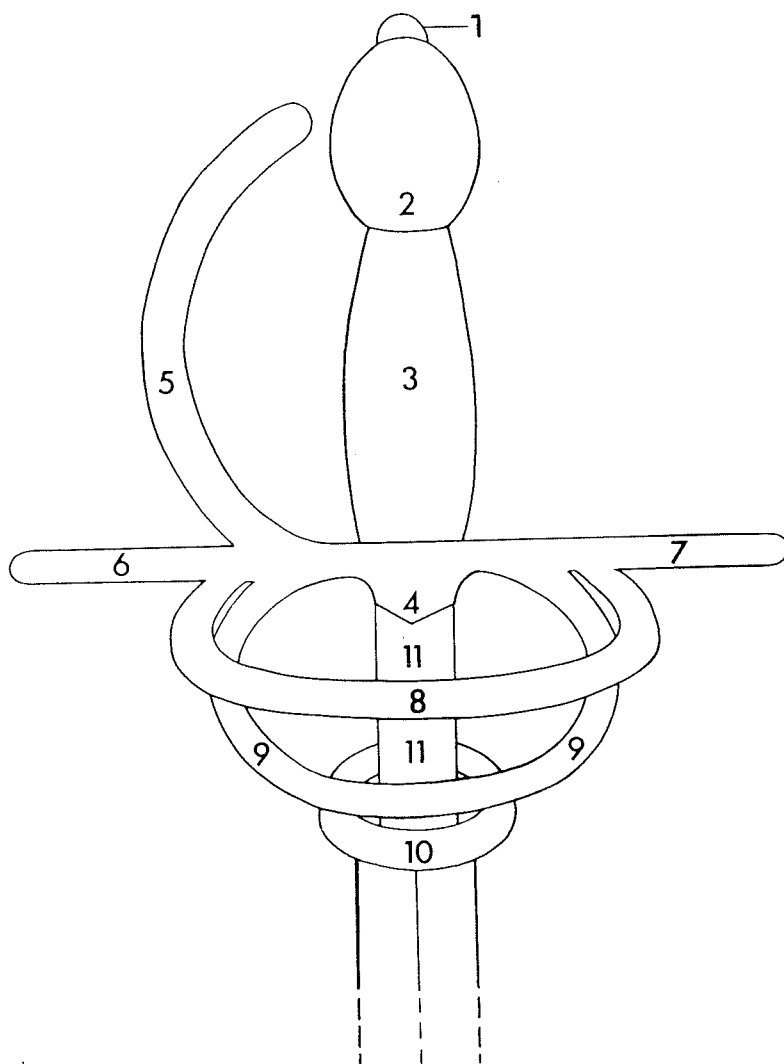
járn
stál
tré
bein
leður
koparblanda
góðmálmur
gimsteinar

jern
stål
træ
ben
læder
kobberlegering
ædelmetal
ædelsten

jern
stål
tre
bein
lær
kopperlegering
edelmetall
edelstein

járn
stål
trä
ben
läder
kopparlegering
ädelmetall
ädelstenar

rautaa
terästä
puuta
luuta
nahkaa
kuparileejerinkiä
jalometallia
jalokivä



sb.

1 hnoð

1 nitteknop

1 naglehode, hovudⁿ

1 nitknapp

1 niittinuppi

2 klót

2 knap

2 knapp

2 knapp

2 nuppi/ponsi

3 meðalkafl

3 greb

3 grep

3 kavel

3 kourain

4 hjaltmót

4 kryds/écusson

4 kryss/ecusson

4 kryss/ecusson

4 ecusson

5 handbjörg

5 håndbøjle

5 håndbøyle

5 handbygel

5 käsikaari

6 hjalt

6 forreste parerstang

6 fremre parerstang

6 främre parerstång

6 etumainen väistintanko

7 hjalt

7 bageste parerstang

7 bakre parerstang

7 bakre parerstång

7 taempi väistintanko

8 hjaltbogi

8 parerbøjle

8 parerbøyle

8 parerbygel

8 väistinkaari

9 fingurvar

9 fingerbøjle

9 fingerbøyle

9 fingerbygel

9 sormikaari

10 brandkafli

10 parerbøjle

10 parerbøyle

10 parerring

10 väistinrengas

11 hjaltbogi

11 klingebryst/ricasso

11 klingebryst

11 ricasso

11 ricasso

LITTERATUR

CEDERLÖF, O. 1951. Historiens plogbillar. Stockholm.

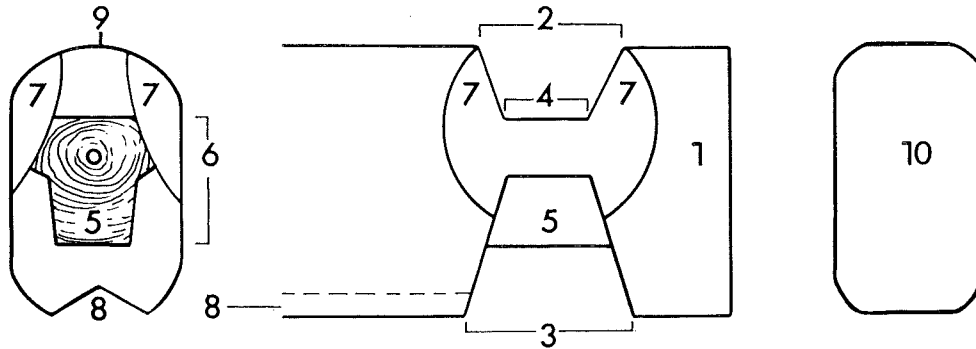
GRIEG, S. 1943. Hugg- og støtvåpen fra middelalderen. Nordisk Kultur XII B.
Stockholm

LIEBGOTT, N-K. 1976. Middelalderens våben. København.

SEITZ, H. 1965. Blankvaffen. Braunschweig.



Íslenska	Dansk	Norsk	Svenska	Suomi
NAF	KNUDE	LAFT/NOV	KNUT	NURKKASALVOS
tré	træ	tre	trä	puuta



Förlagan är framtagen ur norskt material

Da danske be-
nævnelser sav-
nes, benyttes
de norske

1 laftehode, -hovud ^H	1 skalle/hjessa	1 nurkan pää
2 overhogg	2 överhugg	2 ylälövi
3 underhogg	3 underhugg	3 alalövi
4 nakke	4 -	4 niska
5 kverke/garpe	5 bindtröskel	5 hammas
6 hals	6 hals	6 kaula
7 kinning	7 fasning/ halsning	7 kaulaviiste/ poski
8 mefar/ mosegrop	8 drag	8 vara(us)
9 rygg/nakke	9 -	9 -
10 novende	10 -	10 -

LITTERATUR

CHRISTIE, H. 1974. Middelalderen bygger i tre. Oslo/Bergen/Tromsø.

SJÖMAR, P. 1988. Byggnadsteknik och timmermanskonst. Göteborg.



Íslenska

Dansk

Norsk

Svenska

Suomi

NAF 2

KNUDE 2

LAFT/NOV 2

KNUT 2

NURKKASALVOS 2

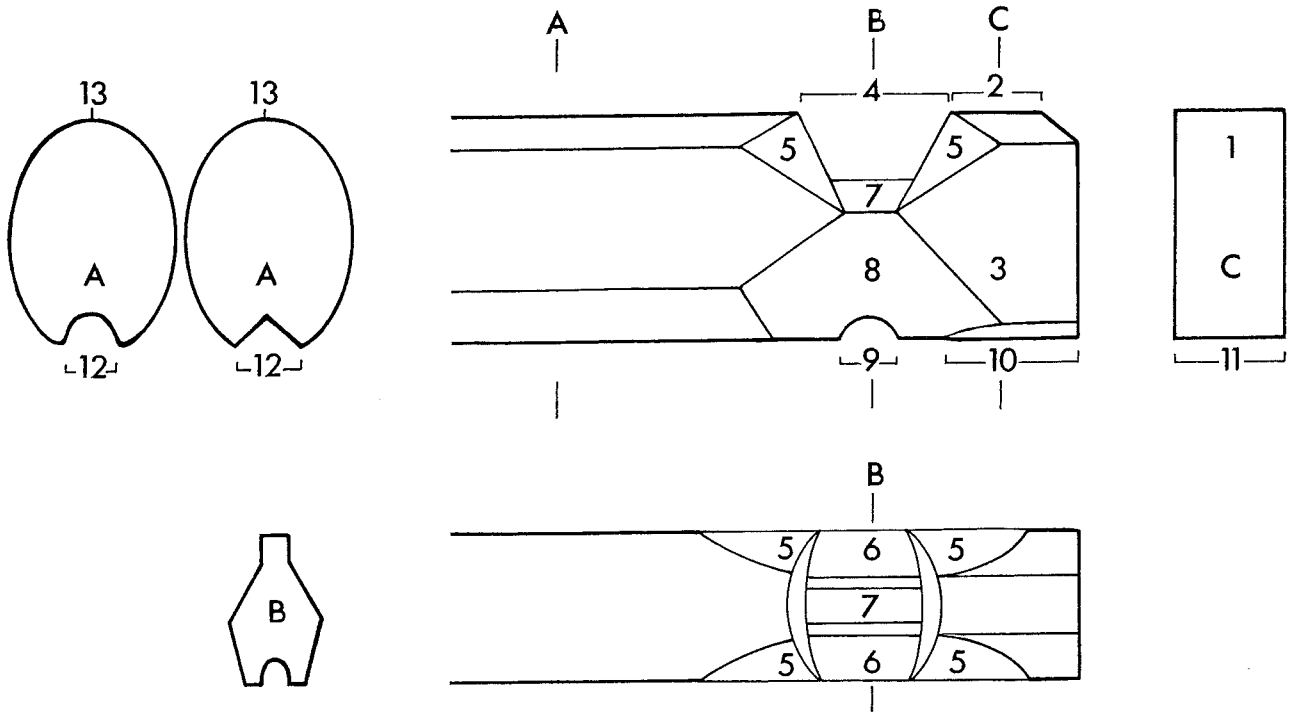
tré

træ

tre

trä

puuta



De viste eksempler bygger på svensk materiale.

Islandsk materiale savnes	1 knudehoved	1 laftehode, -hovud [□]	1 hjässa	1 hirrenpää
	I øvrigt benyttes de svenske betegnelser	2 laftehode, -hovud [□] , utnov	2 skalle	2 nurkanpää/pölkky/pii
		3 -	3 kindplan	3 poski
		4 overhogg	4 överhak	4 ylälövi
		5 kinning	5 överhalsning	5 kaulaviisteet
		6 -	6 katt	6 kaulansivu
		7 -	7 betta	7 hammas
		8 hals	8 opphugg	8 alaviiste
		9 underhogg	9 underhak	9 alalövi
		10 -	10 underhalsning	10 päätyviiste
		11 novende	11 stötyta	11 alapinta
		12 medrag/mosegrop	12 långdrag	12 varu
		13 rygg/nakke		





Íslenska

Dansk

Norsk

Svenska

Suomi

NAF

KNUDEHALS

LAFTEHALS

KNUTHALS
(UNDERHAKS
KNUT)

NURKKASALVOS

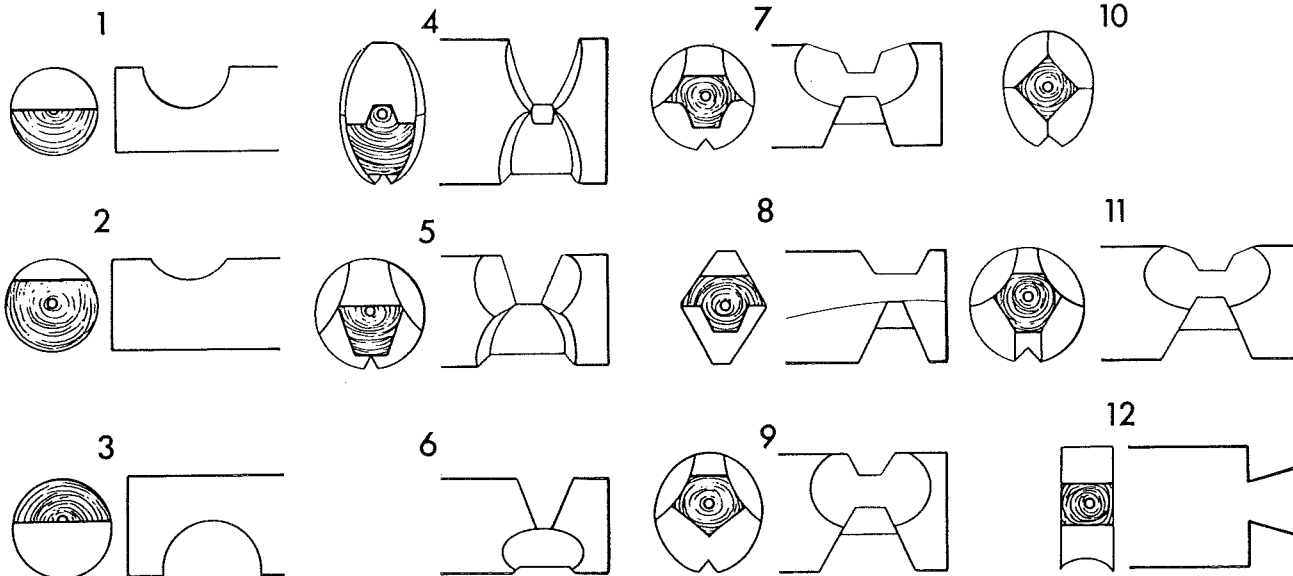
tré

træ

tre

trä

puuta



Norska knuttyper

Da danske be-
navnelser sav-
nes, benyttes
de norske

1 vagenov med overhogg på halv ved	1 rundknot	1 koirankaula
2 vagenov med lite nedhogg	2 rundknot	2 koirankaula
3 vagenov med underhogg på halv ved	3 rundknot	3 koirankaula
4 Uvlaft	4 rundknot	4 ylälovellinen ylähammasnurkka
5 Finndalslaft med overkinning	5 Finndalsknot med överhalsning	5 ylälovellinen tasapohjanurkka
6 Finndalslaft med underkinning (rævskorolaft)	6 Finndalsknot med underhalsning	6 ylälovellinen alaviistenurkka
7 Raulandslaft med overkinning	7 Raulandsknot med överhalsning	7 alalovellinen yläviistenurkka
8 Raulandslaft i sekskantet stokk (hørelaft)	8 Raulandsknot i sexkantig stock	8 kaksilovinen alahammasnurkka
9 5-kantet hals	9 5-kantig hals	9 viistokulmainen kaula
10 kantstilt 4-kantet hals	10 kantställd 4-kantig hals	10 syrjällä seisova neljäkulmainen kaula
11 6-kantet hals	11 6-kantig hals	11 kuusikulmainen kaula
12 sinklaft	12 laxknot	12 lohenpyrstö

LITTERATUR

CHRISTIE, H. 1974. Middelalderen bygger i tre. Oslo/Bergen/Tromsø.

SJOMAR, P. 1988. Byggnadsteknik och timmermanskonst. Göteborg.



Íslenska

Dansk

Norsk

Svenska

Suomi

NAF

KNUDEHOVED

LAFTEHODE

KNUTSKALLE

NURKANPÄÄ

tré

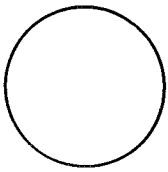
træ

tre

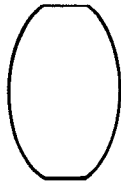
trä

puuta

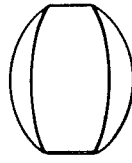
1



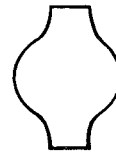
2



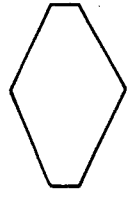
3



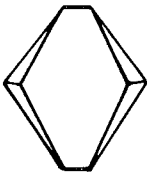
4



5



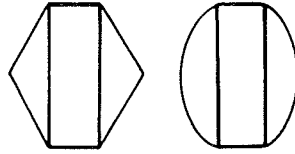
6



7



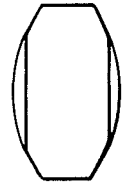
8



9



10



Förlagan är framtagen ur norskt material

Da danske benævnelser savnes, benyttes de norske

1 rundlaft	1 rundknut	1 pyöröhirsi
2 rett ovallaft	2 rak ovalknut	2 ovaalipää
3 avsmalnende ovallaft	3 avsmalnande ovalknut	3 viistetty ovaali
4 rund sekskant	4 rund sexkant	4 pyöristetetty kuusikulma
5 rett sekskant	5 rak sexkant	5 suora kuusikulma
6 avsmalnende sekskant	6 avsmalnande sexkant	6 viistetty kuusikulma
7 rett firkant	7 rak fyrkant	7 suora nelikulma
8 avsmalnende firkant	8 avsmalnande fyrkant	8 viistetty nelikulma
9 rett åttekant	9 rak åttkant	9 suora kahdeksankulma
10 avsmalnende åttekant	10 avsmalnande åttkant	10 viistetty kahdeksankulma

LITTERATUR

CHRISTIE, H. 1974. Middelalderen bygger i tre. Oslo/Bergen/Tromsø.

SJÖMAR, P. 1988. Byggnadsteknik och timmermanskonst. Göteborg.



Íslenska

Dansk

Norsk

Svenska

Suomi

STOKKBYGGT
HÚSBLOKHUS/KNUDE-
TØMRET HUS LAFTEHUS

KNUTTIMRING

SALVOSRAKENNUS

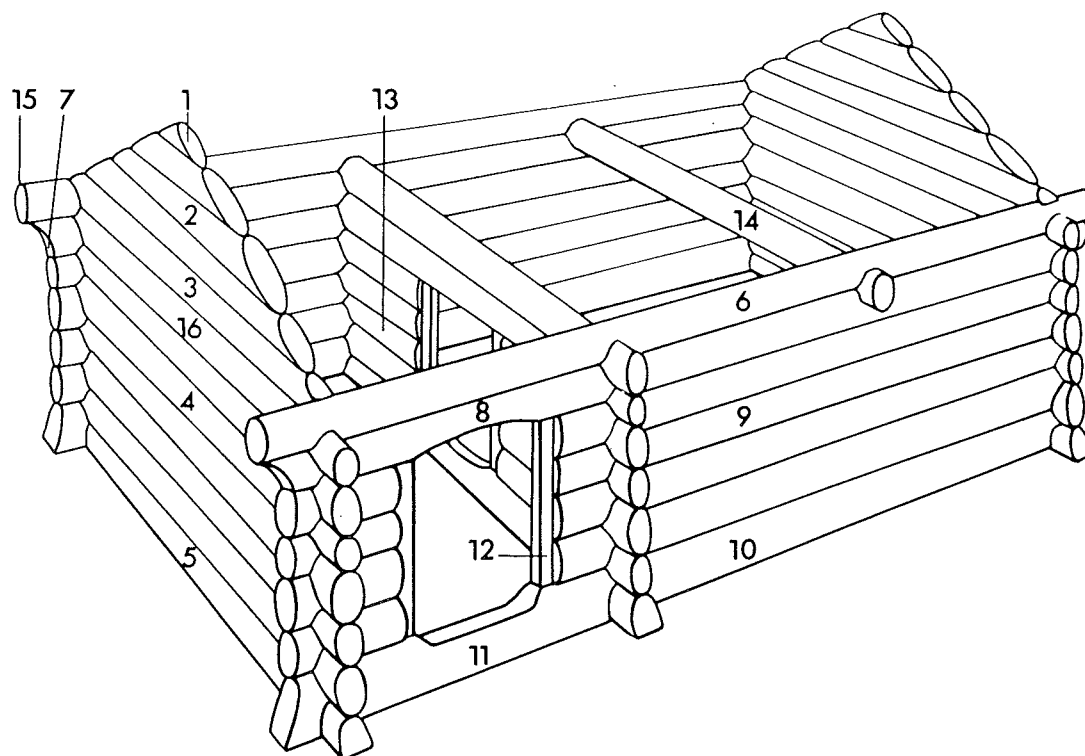
tré

træ

tre

trä

puuta



Förlagan är framtagen ur norskt material

1 taggavlstock	1 gauk	1 tupp/röstlus	1 päätykolmion ylin hirsi
2 taggavlstock	2 røstkabbar, raustkabbar ^H	2 röststockar/røstkabbar	2 päätykolmiohirsi
3 taggavlstock	3 røstmora, raustmora ^H	3 röstmoder	3 päätykolmiohirsi
4 gavlstok	4 gavlstokk	4 gavelstock	4 päätyseinähirsi
5 gavlsyldstock	5 gavlsvill	5 gavelsyll	5 alin päätyseinähirsi
6 tagfodsstock	6 stavlægje	6 väggband	6 ylin sivuseinähirsi
7 konsol	7 støttestutt	7 -	7 konsoli
8 døroverligger	8 døroverligger, -liggjar ^H	8 överslag/överspännare	8 kamanahirsi
9 langvægsstock	9 langveggstock	9 långväggstock	9 sivuseinähirsi
10 langvægs-syldstock	10 langsvillstock	10 långväggsyll	10 alin sivuseinähirsi
11 tærskelstock	11 dørstock	11 tröskelstock	11 kynnyshirsi
12 karmplanke	12 beitski	12 gåt/svärd	12 pielilauta
13 skillevægsstock	13 kinnung	13 mellanväggsstock	13 väliseinähirsi
14 bindstock	14 bete	14 tvärbjälke	14 sidehirsi
15 -	15 stavlægje-stutt	15 -	15 ylimmän seinähirren pää
16 øvre tværvægsstock	16 jevnveggstock, jamnveggstock ^H	16 -	16 tasakerta

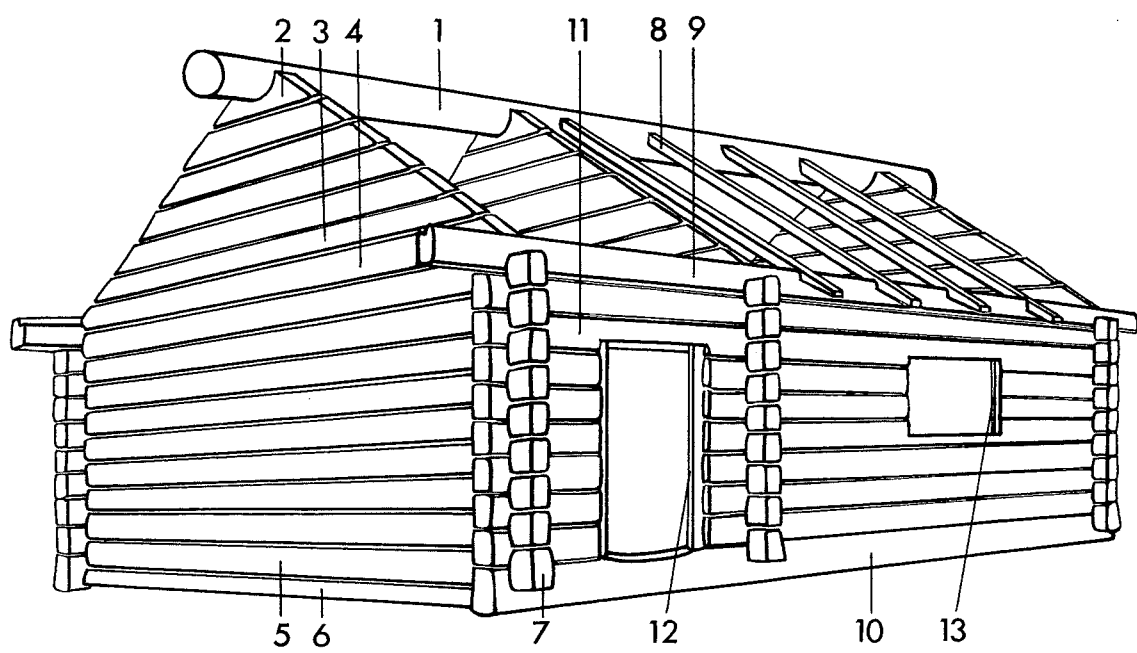
LITTERATUR

CHRISTIE, H. 1974. Middelalderen bygger i tre. Oslo/Bergen/Tromsø.

SJÖMAR, P. 1988. Byggnadsteknik och timmermanskonst. Göteborg.

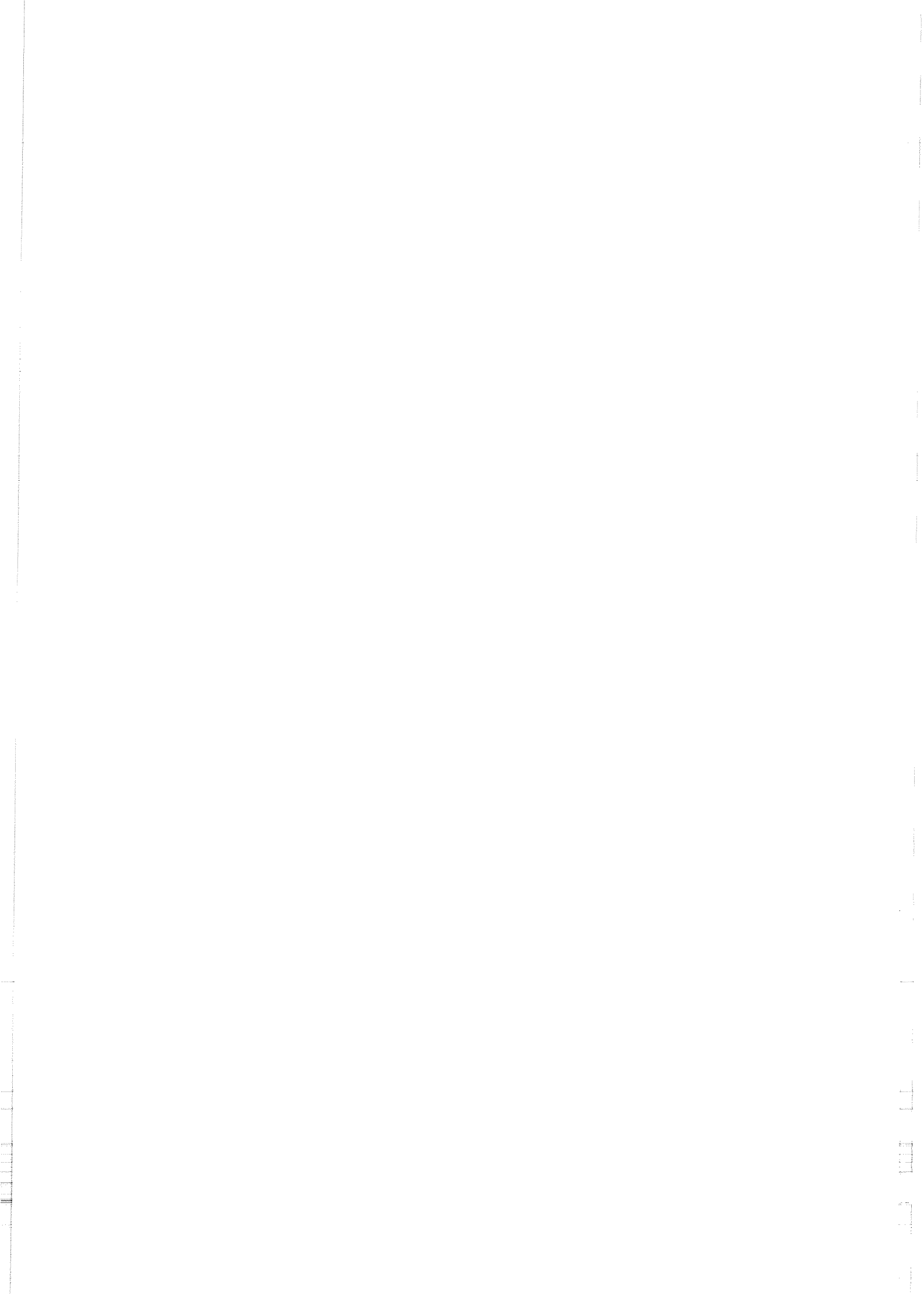


Íslenska	Dansk	Norsk	Svenska	Suomi
STOKKBYGGT HÚS 2	BLOKHUS/ KNUDETØMRET HUS 2	LAFTEHUS 2	KNUTTIMGAT HUS 2	SALVOSRA- KENNUS 2
tré	træ vidje	tre	trä	puuta



De viste eksempler bygger på svensk materiale.

Íslenskt materiale savnas	Dansk	Norsk	Svenska	Suomi
1 rygås	1 mønsås	1 ryggås/kroppås	1 kurkihirsi	1 kurkihirsi
2 taggavlstock	2 gauk	2nockbit/tupp	2 ylin päätykol- miohirsi	2 ylin päätykol- miohirsi
3 taggavlstock	3 røstmora, raustmora [□]	3 höna	3 päätykolmio- hirsi	3 päätykolmio- hirsi
4 taggavlstock	4 gavlstokk	4 röstmoder	4 alin päätykol- miohirsi	4 alin päätykol- miohirsi
5 gavlsyldstok	5 gavlsvill	5 gavelsyll	5 päädynalushirsi	5 päädynalushirsi
6 udfyldnings- stok	6 utfyllingsstokk/ lus	6 fyllnadsstock	6 täytehirsi	6 täytehirsi
7 knuderække	7 nov	7 knutkedja	7 nurkkaketju	7 nurkkaketju
8 (rafte)spær	8 sperre	8 raft	8 ruode	8 ruode
9 tagfodsstok	9 stavlægje	9 väggband	9 räystäshirsi/ tasakerta	9 räystäshirsi/ tasakerta
10 langvægssyld- stok	10 langsvill	10 syll/tomtstock	10 alin seinähirsi	10 alin seinähirsi
11 døroverligger	11 døroverligger, -liggjar [□]	11 dörröverslag	11 kamanahirsi	11 kamanahirsi
12 karmplanke	12 beitski	12 gåttsvärd	12 pihtipieli	12 pihtipieli
13 karmplanke	13 beitski	13 svärd	13 pieli	13 pieli





Íslenska

Dansk

Norsk

Svenska

Suomi

STAFALÁT

BØDKRET KAR

LAGGET KAR

LAGGKÄRL

KIMPIASTIA

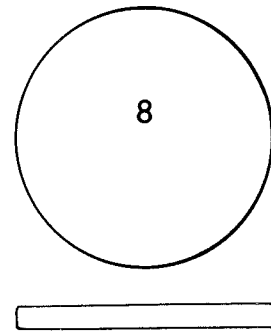
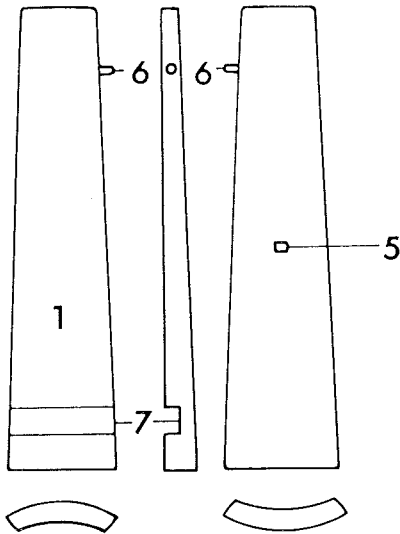
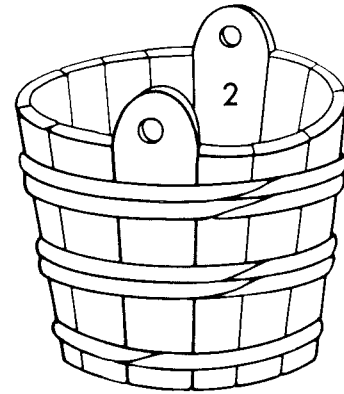
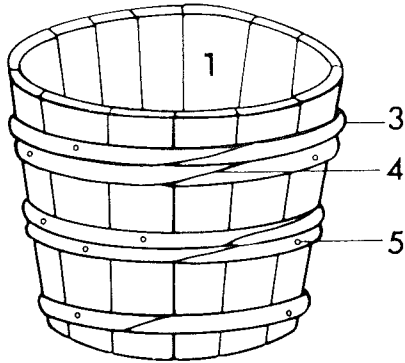
tré

træ

tre

trä

puuta



© Nomenklaturprojekt för föremålsregistrering i Norden

1.9.1988

1 stafur

1 stav

1 stav

1 stav

1 kimpi

2 stafur

2 ørestav

2 ørestav

2 ørstav

2 korvakimpi

3 gjörð

3 bånd/vidje

3 band/gjord

3 band

3 vanne

4 -

4 samling/lås

4 sveip/lås

4 sveip/lås

4 (vanteen)liitos

5 nagli/
naglagat

5 søm/
nagle (hul)

5 plugg
(hull, holst)

5 plugg (hål)

5 puunaula (reikä)

6 tappi

6 dyvel

6 dømling

6 dymling

6 vaarna

7 lögg

7 fals

7 lagg

7 lagg

7 (pohja)ura/
uurros

8 botn

8 bund

8 bunn/bottenst

8 botten

8 pohja

LITTERATUR

SUNDQUIST, W., ÅGREN, K. 1972. Laggning. (Västerbotten 1972:3). Umeå.



Íslenska

Dansk

Norsk

Svenska

Suomi

LENSA

LANSE

LANSE

LANS

PEITSI

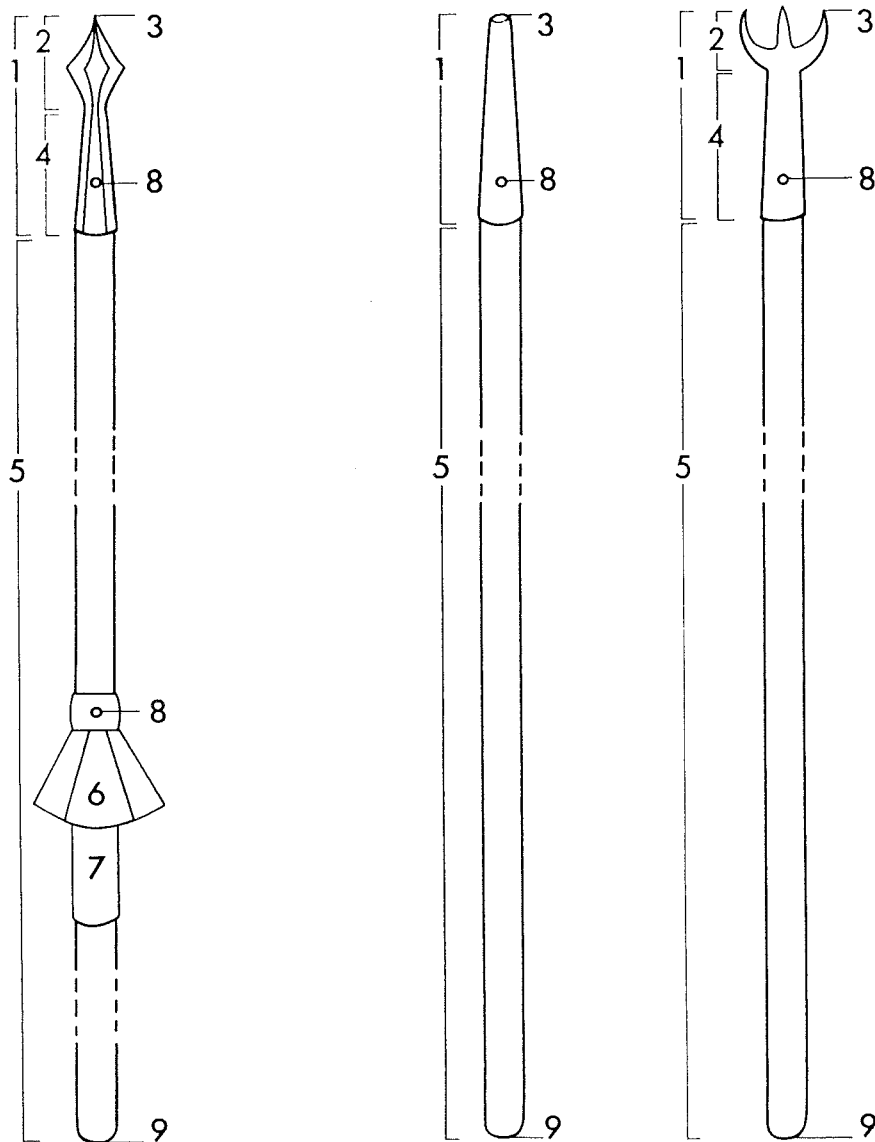
stál
járn
koparblanda
góómálmur
leður
textíll

stál
jern
kobberlegering
ædelmetal
læder
tekstil

stál
jern
kopperlegering
edelmetall
lær
tekstil

stál
járn
kopparlegering
ädelmetall
läder
textil

terästä
rautaa
kuparilejeerinkiä
jalometallia
nahka
tekstiiliä



Längd ca 3,5 m
Diameter ca 9 cm

Nordisk Ministerråd/Arbeidsgruppen

© 1.6.1986

- | | | | | |
|-----------------|---------------|-----------------------------------|-------------|-----------------|
| 1 lensuoddur | 1 lansespids | 1 lansespiss | 1 lansspets | 1 peitsenkärki |
| 2 haus | 2 hoved | 2 hode, hovud ^H | 2 huvud | 2 kärki |
| 3 oddur | 3 od | 3 odd | 3 udd | 3 kärki/nirkko |
| 4 falur | 4 dølle | 4 fal/dølle | 4 holk | 4 putki |
| 5 skaft | 5 lanse | 5 lansestake | 5 lans | 5 varsi |
| 6 handbjörg | 6 håndskærm | 6 håndskjerm | 6 handskärm | 6 kädensuojus |
| 7 handfang | 7 greb | 7 grep | 7 grepp | 7 kädensija |
| 8 geirnagli/gat | 8 nitte (hul) | 8 nagle (hull, hol ^H) | 8 nit (hål) | 8 (niitin)reikä |
| 9 skaftendi | 9 ende | 9 ende | 9 ände | 9 (varren)kanta |

LITTERATUR

CEDERLÖF, O. 1951. Historiens plogbillar. Stockholm.

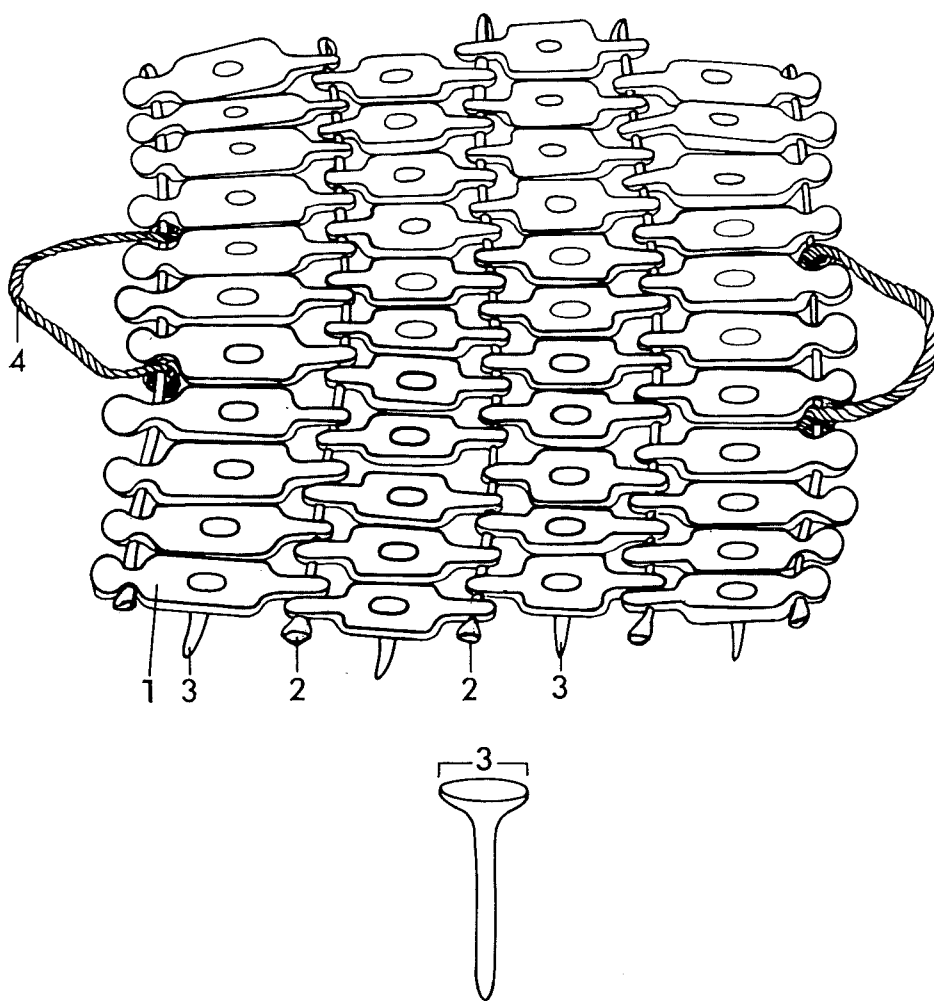
GRIEG, S. 1943. Hugg- og støtvåpen fra middelalderen. (Nordisk Kultur XII B. Vapen).
Stockholm.

LIEBGOTT, N-K. 1976. Middelalderens våben. København.

SEITZ, H. 1965. Blankvaffen. Braunschweig.



Íslenska	Dansk	Norsk	Svenska	Suomi
HERFI 2	LEDHARVE	LEDDHARV	LEDHARV	NIVELKARHI/ NIVELÄES
tré viðja	træ vidje	tre vidje	trä vidja	puuta ketju(a)



11 - 1.7.1990 © Nomenklaturprojekt för föremålsregistrering i Norden

1 hlekkur	1 led	1 ledd	1 led	1 runkokappale
2 -	2 vidje	2 vidje	2 vidja	2 ketju
3 tindur	3 tand	3 tind	3 pinne	3 piikki
4 dráttarlykkja	4 trækning	4 trekkring	4 dragstropp	4 vetolenkki

LITTERATUR

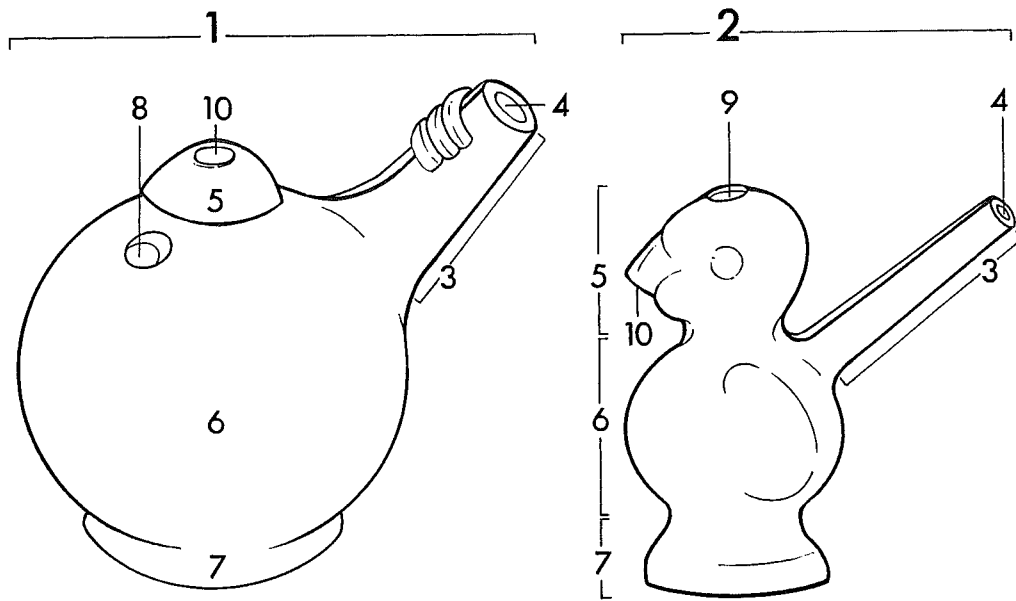
LERCHE, G. 1982. A Viking harrow down a well. (Tools & Tillage 4/3, 1982, s.185-191). København.

MYRDAL, J. 1986. Medeltidens åkerbruk. Agrarteknik i Sverige ca 1000 till 1520. Stockholm.

VISTED, K.; STIGUM, H. 1971. Vår gamle bondekultur I. Oslo.



Íslenska	Dansk	Norsk	Svenska	Suomi
LEIRGAUKUR	KÆRFLØJTE/ HULRUMSFLØJTE	LEIRGJØK/ GAUK [Ⓜ]	«LERGÖK»/ LERTRUMPET	KUKKOPILLI/ SAVIKUKKO
leir	keramik	keramikk	keramik	keramiikkaa



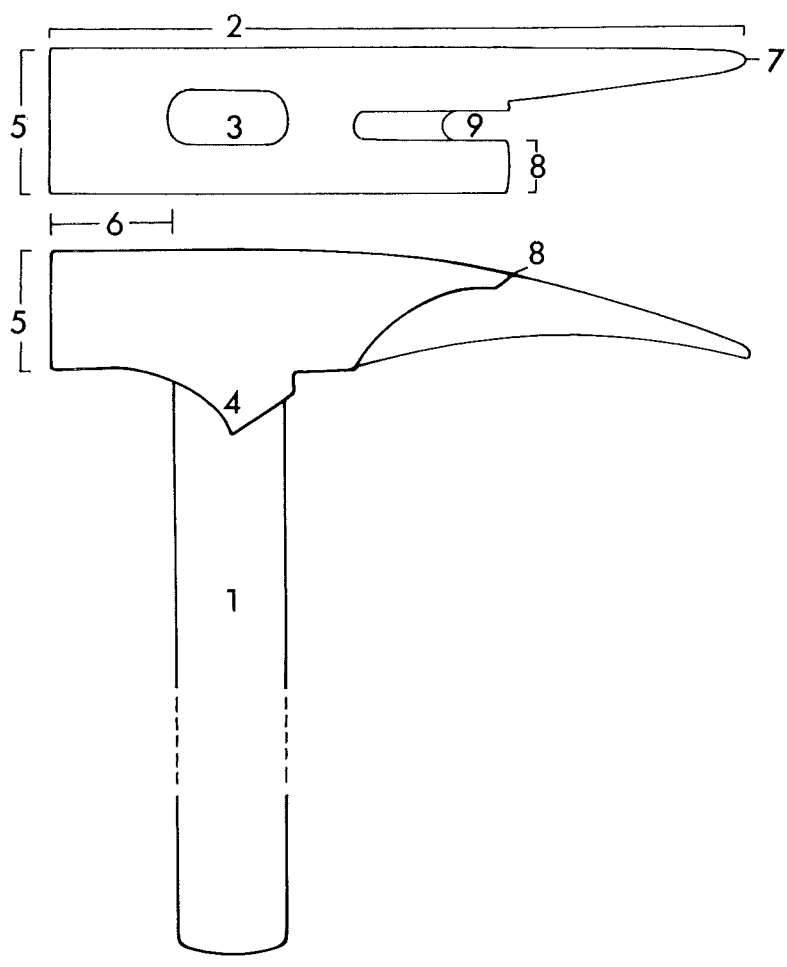
1 flauta	1 melodifløjte	1 fløyte	1 melodiflöjt	1 «melodiapilli»
2 flauta	2 vandfløjte	2 vannfløyte	2 vattenflöjt	2 vesipilli
3 stútur	3 blæsepibe	3 pipe	3 rör	3 putki/pilli
4 blástursop	4 anblæsningshul	4 innblásnings- hull, -blásings- hol [Ⓜ]	4 anblásningshåll	4 puhallusreikä
5 haus	5 hoved	5 hode, hovud [Ⓜ]	5 huvud	5 pää/huippu
6 búkur	6 krop	6 buk	6 kropp	6 kupu
7 stétt	7 fod	7 bunn-, botndel [Ⓜ]	7 fot	7 jalka
8 gat	8 fingerhul	8 fingerhull, - hol [Ⓜ]	8 grepphåll	8 sormiaukko
9 gat	9 påfyldningshul	9 påfyllingshull, - hol [Ⓜ]	9 påfyllningshåll	9 täyttöaukko
10 op	10 munding	10 munning	10 mynning	10 suu

LITTERATUR

- MUNKGAARD, L. 1985. Piv-i-røv. Hulrumsfløjter af Ler. København.
- SEVÅG, R. 1973. Det gjallar og det læt. Norsk Kulturarv. Det norske samlaget. Oslo.
- WAHLÖÖ, C. 1976. Keramik 1000–1600 i svenska fynd. (Archaeologica Lundensia VI). Lund.



Íslenska	Dansk	Norsk	Svenska	Suomi
HAMAR	LÆGTEHAMMER	LEKTEHAMMER	LÄKTHAMMARE	RIMAVASARA
járn stál tré	jern stål træ	jern stål tre	járn stål trä	rautaa terästä puuta



© 12 - 1.7.1990 Nomenklaturprojekt för föremålsregistrering i Norden

* Med klon kan man hugga fast redskapet i timret för att alltid ha det till hands.

1 skaft	1 skaft	1 skaft	1 skaft	1 varsi
2 haus	2 hoved	2 hode, hoved ^H	2 huvud	2 pää/järkäle
3 auga	3 skafthul	3 skafthull, -hol ^H	3 skafthål	3 silmä
4 hlýri	4 skaftflig	4 skaftflik	4 skaftflik	4 silmänupielus
5 skalli	5 bane	5 bane	5 ban	5 pohja
6 skalli	6 nakke	6 bane	6 nacke	6 takopää
7 álma/gæddur*	7 spids/gren*	7 spiss*	7 klo*	7 kynsi*
8 munni	8 pen	8 penn	8 pen	8 sorkka
9 klauf	9 sømslids	9 kløft	9 spikskåra	9 naulalovi

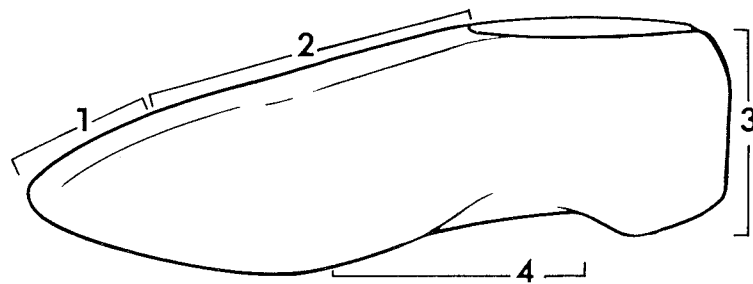
LITTERATUR

GOODMAN, W.L. 1964. The history of woodworking tools. London.

TYGHEM, F. van. 1966. Op en om de Middeleeuwse Bouwwerf I-II. Brüssel.



Íslenska	Dansk	Norsk	Svenska	Suomi
LEISTUR	LÆST	LEST	LÄST	LESTI
tré	træ	tre	trä	puuta



© Nomenklaturprojekt för föremålsregistrering i Norden

1.9.1988

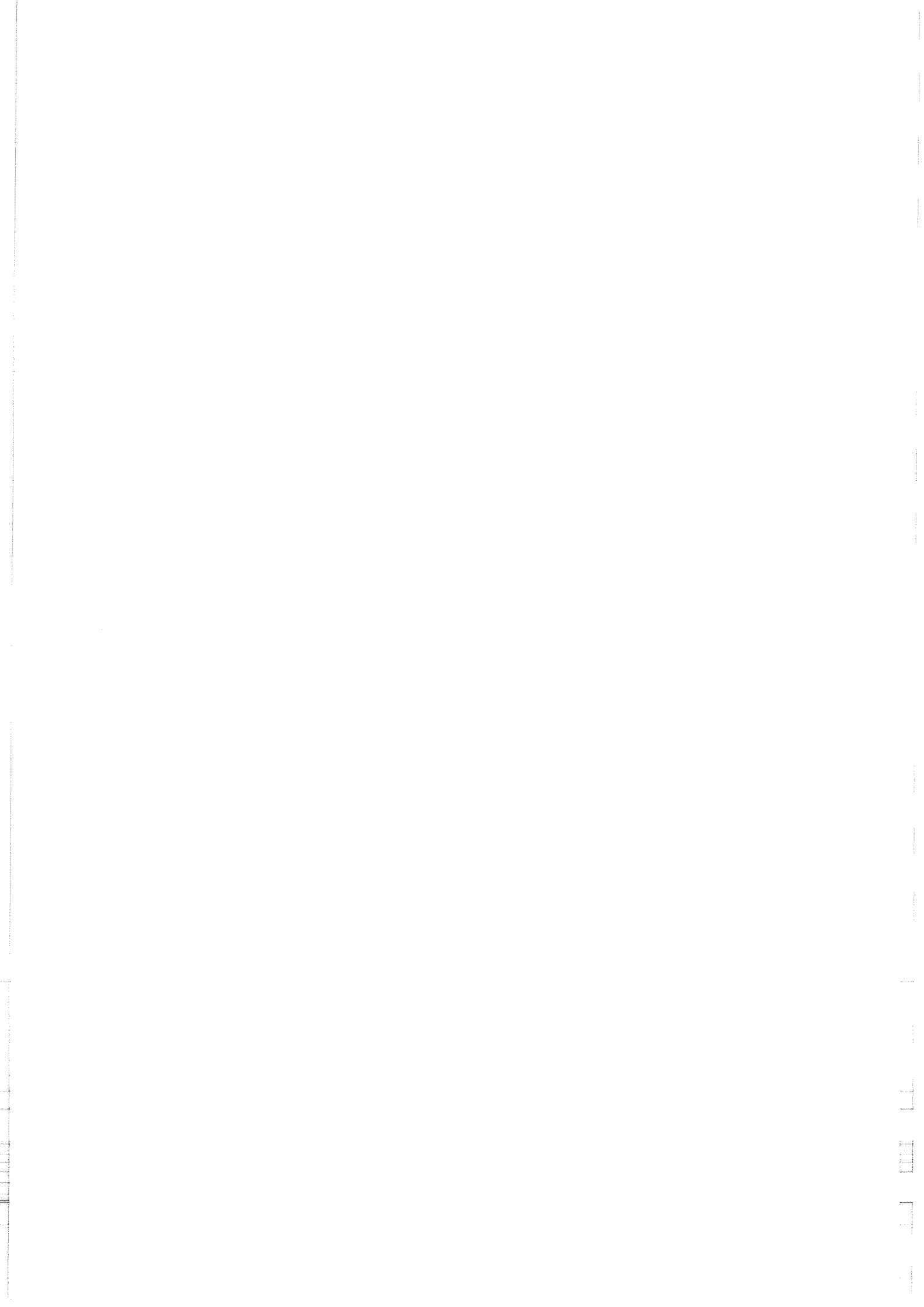
- 1 tå
- 2 rist
- 3 hæll
- 4 il

- 1 tå
- 2 vrist
- 3 hæl
- 4 svang

- 1 tå
- 2 vrist
- 3 hel
- 4 svange

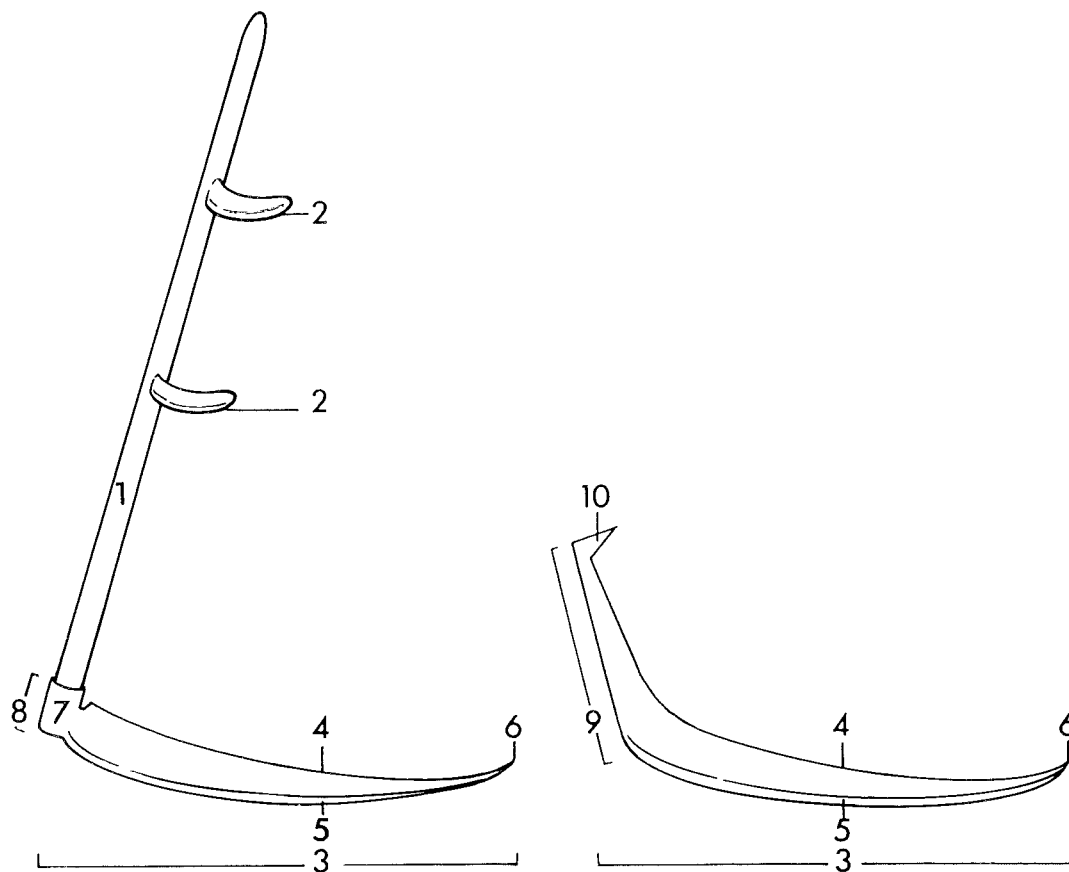
- 1 tå
- 2 vrist
- 3 hæl
- 4 hålfot

- 1 varvasosa
- 2 rinta
- 3 kanta
- 4 (jalkapöydän) kaari





Íslenska	Dansk	Norsk	Svenska	Suomi
ORF OG LJÁR 1	LE 1/LANGLE	LJÅ 1/LANGORV	LIE 1/LÅNGLIE	VIIKATE 1/PITKÄ-VARSIVIIKATE
tré járn	træ jern	tre jern	trä járn	puuta rautaa



11 - 1.7.1990 © Nomenklaturprojekt för före...ålsregistrering i Norden

1 orf	1 skaft	1 orv	1 orv	1 (viikatteen)- varsi
2 hæll	2 håndtag, tap- pet i skaftet	2 kakk	2 knagg	2 kädensija (tappi)
3 ljár	3 blad	3 ljåblad	3 blad	3 terä
4 egg	4 æg	4 skårbue/egg, skårboge [†]	4 egg	4 terä (nsuu)
5 bakki	5 ryg	5 rygg/nakke	5 rygg	5 hamara
6 oddur	6 spids	6 odd	6 udd	6 nirkko
7 falur	7 dølle/ scaftring	7 fal	7 holk	7 (varsi)putki
8 -	8 -	8 gjø	8 -	8 -
9 tangi	9 angel	9 tange	9 tånge	9 ruoto
10 gaddur	10 tap	10 tapp	10 tagg	10 ota

LITTERATUR

Frilandsmuseet. Nationalmuseets 7. Afdeling. Vejleder. Nationalmuseet
1975.

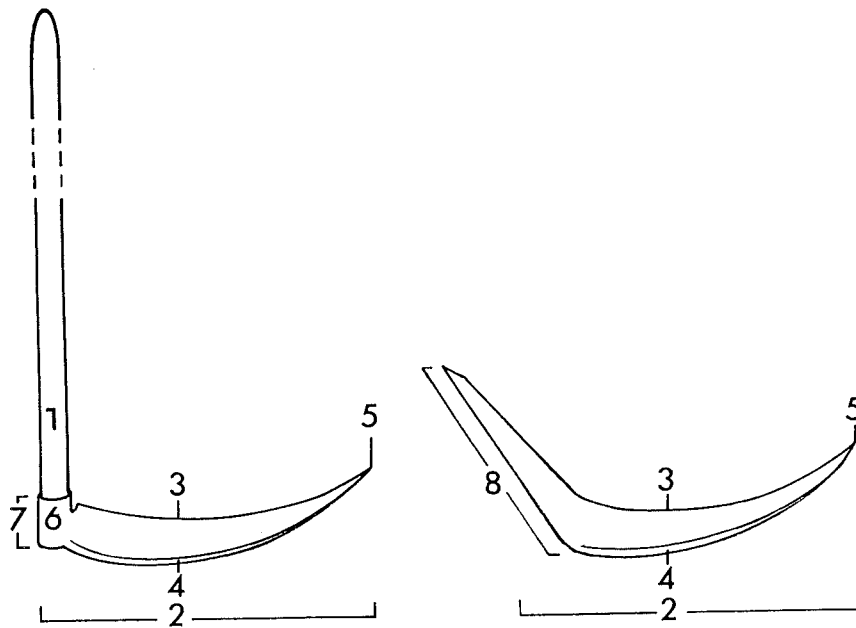
MYRDAL, J. 1986. Medeltidens åkerbruk. Agrarteknik i Sverige ca 1000
till 1520. Stockholm.

PERSON, B.-A. 1959. Lie med stjärtorv. (Kulturen 1958, s.84-85). Lund.

VISTED, K.; STIGUM, H. 1971. Vår gamle bondekultur I. Oslo.



Íslenska	Dansk	Norsk	Svenska	Suomi
ORF	LE/KORTLE 1	LJÅ/STUTTORV 1	LIE/KORTLIE	VIIKATE/ LYHYTVAR- SIVIIKATE
tré járn	træ jern	tre jern	trä járn	puuta rautaa



15 - 1.1.1998 © Nomenklaturprojekt för föremålsregistrering i Norden

1 orf	1 skaft	1 orv	1 skaft	1 varsi
2 ljár	2 blad	2 ljåblad	2 blad	2 terä
3 egg	3 æg	3 skårbue/egg, skårboge ⁿ	3 egg	3 terä(n suu)
4 bakki	4 ryg	4 rygg/nakke	4 rygg	4 hamara
5 oddur	5 spids	5 odd	5 udd	5 nirkko
6 falur	6 dølge/ skaftring	6 fal	6 holk	6 (varsi)putki
7 -	7 -	7 gjø	7 -	7 ruoto
8 þjó	8 angel	8 tange	8 tånge	8 -

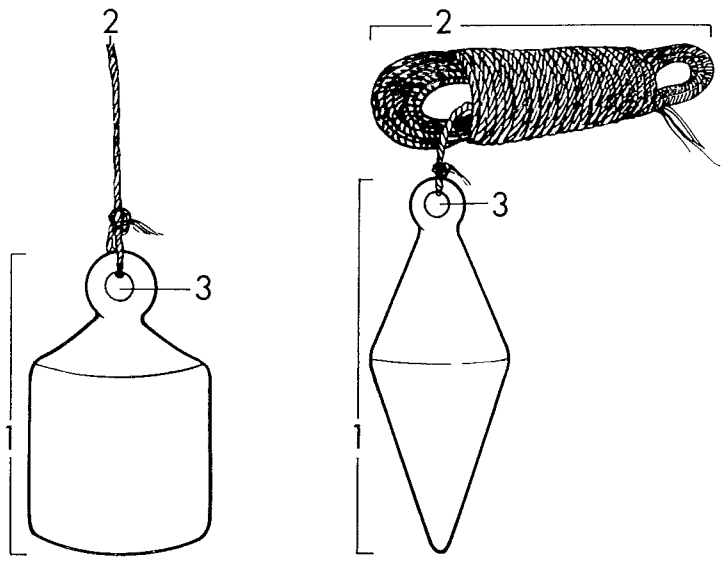


Íslenska Dansk Norsk Svenska Suomi

LÓÐ LOD LODD LOD LUOTI

málmur metal metall metall metallia
lína snor snor snöre narua

© Nomenklaturprojekt för föremålsregistrering i Norden



9 - 1.9.1989

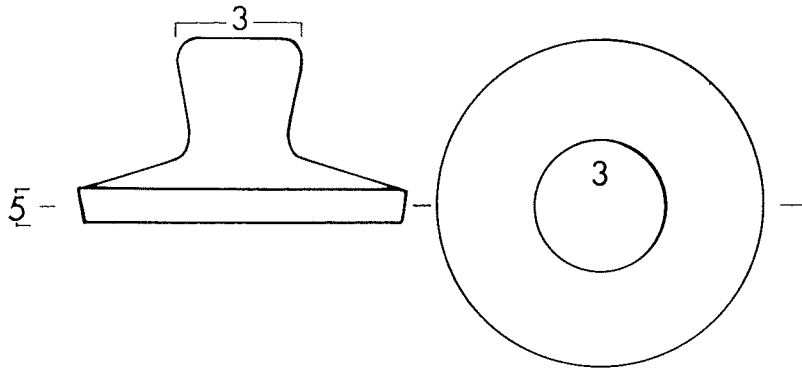
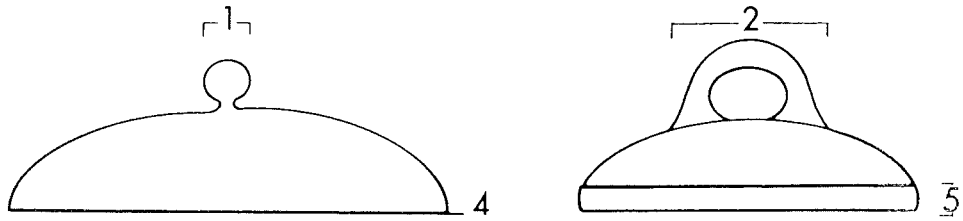
- | | | | | |
|-----------|-----------|--------------------------|------------|--------------|
| 1 lóð | 1 lod | 1 lodd | 1 lod | 1 luoti |
| 2 lóðlína | 2 lodsnor | 2 loddsnor | 2 lodsnoře | 2 luotilanka |
| 3 auga | 3 øje | 3 øye, auge ^h | 3 øgla | 3 silmukka |

LITTERATUR

TYGHEM, F. van. 1966. Op en om de Middeleeuwse Bouwwerf I-II. Brüssel.



Íslenska	Dansk	Norsk	Svenska	Suomi
LOK	LÅG	LOKK	LOCK	KANSI
leir	keramik	keramikk	keramik	keramiikkaa



© Nomenklaturprojekt för föremålsregistrering i Norden

1. 9. 1988

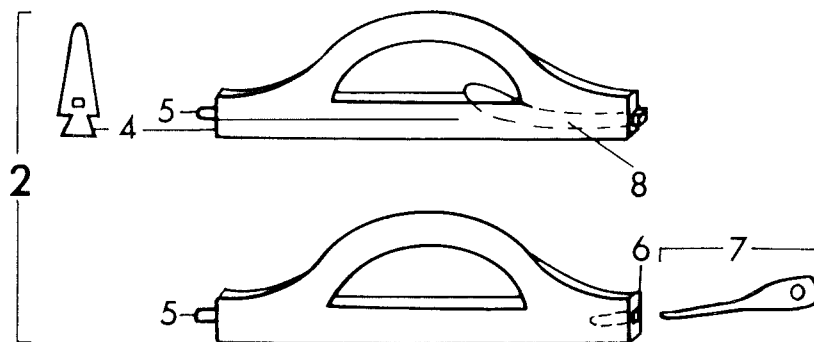
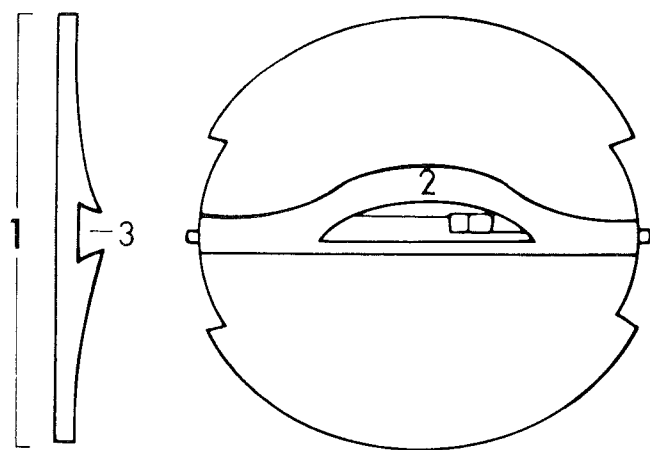
1 hald	1 knap	1 knast	1 knapp	1 nuppi
2 hanki	2 øre/hank	2 øre	2 öra	2 korva
3 hald/handfang	3 håndtag	3 handtak	3 handtag	3 kädensija
4 brún	4 munningskant	4 munningskant	4 mynningskant	4 reuna
5 brún	5 munningsrand	5 munningsrand	5 mynningsrand	5 reunaosa

LITTERATUR

- BENCARD, M., ROESDAHL, E. 1972. Dansk middelalderlertøj 1050-1550. (Jysk Arkæologisk Selskabs Håndbøger I). Moesgård.
- HIKUIN 8. 1982. 23 artikler om keramikfund i Norden. Højbjerg.
- LIEBGOTT, N-K. 1978. Danske fund af møntdateret keramik ca. 950-1450. (Nationalmuseets Skrifter. Arkæologisk-historisk række XVIII) . København.
- MAGNUS, B., MYRVOLL, S. (ed). 1983. Mångahanda kärl finnas hos nordborna. Bruk av keramik i middelalderen. (Riksantikvarens rapporter 8). Oslo.
- WAHLÖÖ, C. 1976. Keramik 1000-1600 i svenska fynd. (Archaeologica Lundensia VI). Lund.



Íslenska	Dansk	Norsk	Svenska	Suomi
HLEMMUR	LÅG	LOKK	LOCK	KANSI
tré	træ	tre	trä	puuta



© 1.9.1988 Nomenklaturprojekt för föremålsregistrering i Norden

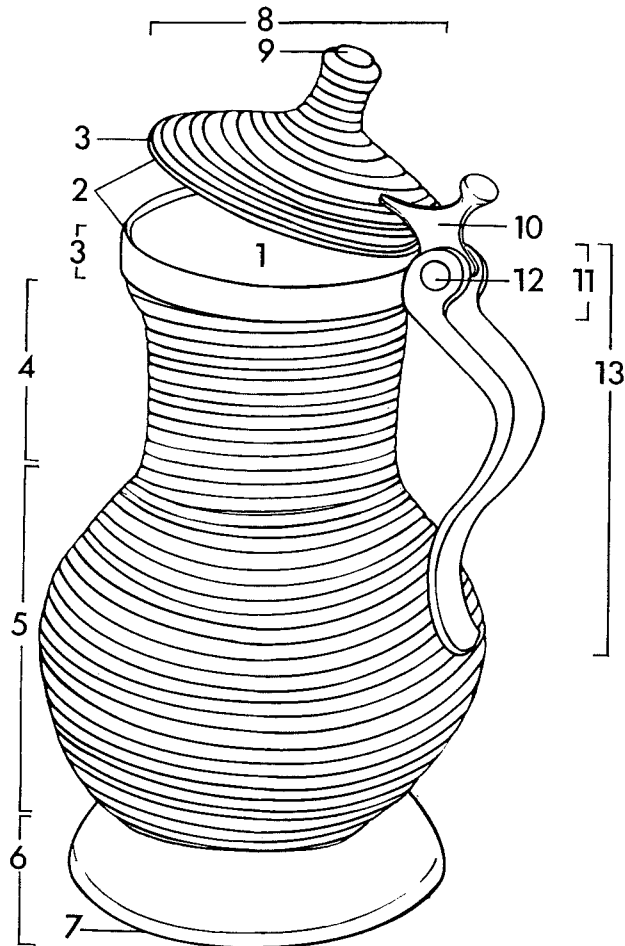
1 hlemmur	1 låg	1 lokk	1 lock	1 kansi
2 handfang	2 håndtag	2 handtak	2 handtag	2 kädensija
3 gróp	3 fals til handtag	3 fals til handtak	3 fals til handtag	3 (kädensijan) uurre
4 skotlås	4 skydelås	4 -	4 dragslå	4 -
5 tappi	5 tap	5 tapp	5 tapp	5 tappi
6 gat	6 låsehul	6 låsehull, hol ^m	6 låshål	6 lukkoreikä
7 fleygur	7 låsepind	7 låsepinne	7 låspinne	7 lukkopiikko/ tappi
8 læsing	8 skydelås	8 skyvelås	8 skjutlås	8 -

LITTERATUR

SUNDQUIST, W., ÅGREN, K. 1972. Laggning. (Västerbotten 1972:3). Umeå.



Íslenska	Dansk	Norsk	Svenska	Suomi
KANNA MED LOKI	LÅGKANDE	LOKKEKANNE	KANNA MED LOCK	KANNU (KANNELLINEN)
tin leir tré	tin keramik* træ*	tinn keramik* tre*	tenn keramik* trä*	tinaa



* Når kanden er af stentøj, er låget af metal eller træ.

I bunden af kandens inderside kan der være et cirkulært stempel eventuelt med en fremstilling af den korsfæstede eller andre bibelske motiver. Hankens yderside har ofte et planteornament. Kanderne kan have støbte eller indprykkede bomærker.

1 op	1 munding	1 munning	1 mynning	1 suu
2 barmur	2 mundingskant	2 munningskant	2 mynningskant	2 (suun)reuna
3 brún/bryggja	3 mundingsrand	3 munningsrand	3 mynningsrand	3 (suu)reunus
4 háls	4 hals	4 hals	4 hals	4 kaula
5 hlið	5 side	5 buk	5 buk	5 kupu
6 fótur	6 fodrand	6 bunnrand, botn ^H	6 fot(ring)	6 jalka(rengas)
7 stétt	7 standkant	7 bunnkant, botn ^H	7 fotkant	7 (jalan)reuna
8 lok	8 låg	8 lokk	8 lock	8 kansi
9 hnappur	9 top/knop	9 knopp	9 knopp	9 nuppi
10 hnappur	10 gæk	10 gjekk	10 tumgrepp	10 peukalonuppi
11 hjarir	11 hængsel	11 hengsel	11 (gång)led	11 (sarana)nivel
12 segulnagli	12 aksel	12 aksel	12 axel	12 akseli
13 hanki	13 hank	13 hank	13 hang	13 kädensija/otin

LITTERATUR

- Arv og Eje 1968. Drikkeskik og drikkekar i Danmark. (Danske Museer XVII). Odense.
- GJÆRDER, P. 1975. Norske drikkekar av tre. Oslo/Bergen/Tromsø.



KERTASTJAKI

LYSESTAGE

LYSESTAKE

LJUSSTAKE

KYNTTILÄNJALKA

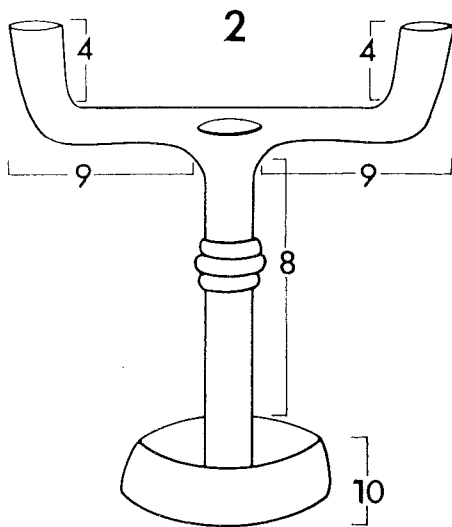
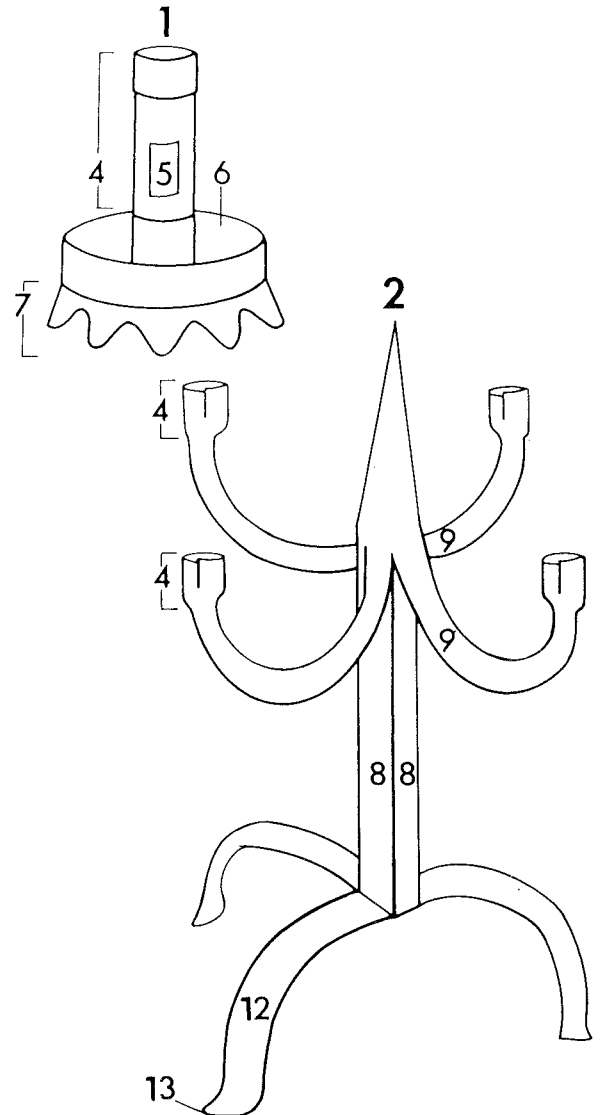
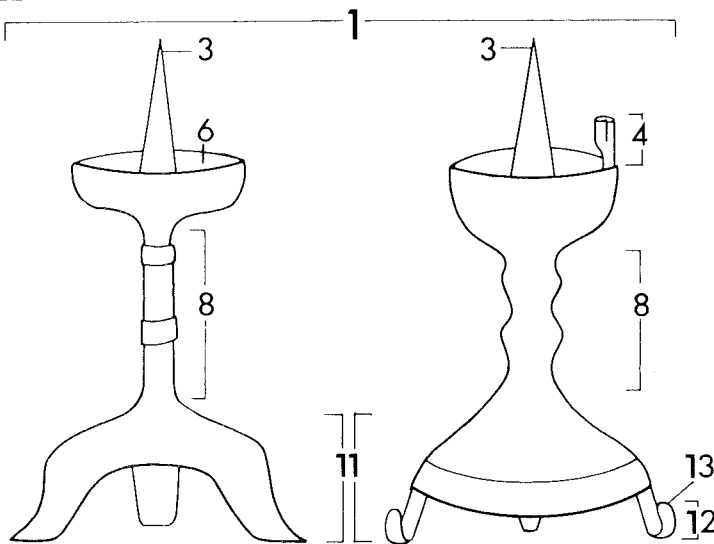
járn
koparblanda
tin
tré
smelti

jern
kobberlegering
tin
træ
emalje

jern
kopperlegering
tinn
tre
emalje

járn
kopparlegering
tenn
trä
emalj

rautaa
kuparilejeerinkiä
tinaa
puuta
emalia



1 kertastjaki
2 armstjaki

1 lysestage
2 armstage/
kandelaber

1 lysestage
2 armstage/
kandelaber

1 ljusstake
2 armstake/
kandelaber

1 kynttilänjalka
2 haarakynttilän-
jalka/
kynttelikkä

3 tindur
4 kertapípa
5 hreinsiraufl
6 skál

3 (lyse-)pig/
dorn
4 lysepipe
5 (skrabe-)hul
6 (dryp-/lyse-)
skál

3 pigg
4 lyspipe
5 (skrape-)
hull, hol^m
6 (drypp-)skál

3 pigg
4 ljuspipa
5 (skrap-)hål
6 droppskál

3 piikki
4 (kynttilä)pesä
5 reikä
6 talivati

7 undirkrans
8 leggur
9 armur
10 stétt
11 fótahluti
12 fótstykki
13 tá

7 krans
8 skaft
9 arm
10 fod
11 fodstykke
11 ben
13 tá

7 krans
8 skaft
9 arm
10 fot
11 fotstykke
12 bein
13 tá

7 krans
8 skaft
9 arm
10 fot
11 fótstykke
12 ben
13 tass

7 jalkakehä
8 varsi
9 haara
10 jalkaosa
11 jalkaosa
12 jalka
13 kápälä

LITTERATUR

EILERTSEN, M. 1976. Lys og stager. Viborg.

LIEBGOTT, N-K. 1973. Lys, lamper, stager og kroner fra middelalder og renæssance. København.

Íslenska

Dansk

Norsk

Svenska

Suomi

KERTASTJAKI

LYSESTAGE/
HJULSTAGE

LYSESTAKE/
HJULSTAKE

LJUSSTAKE/
HJULSTAKE

KYNTTILÄNJALKA/
RENGAS-
KYNTTILÄNJALKA

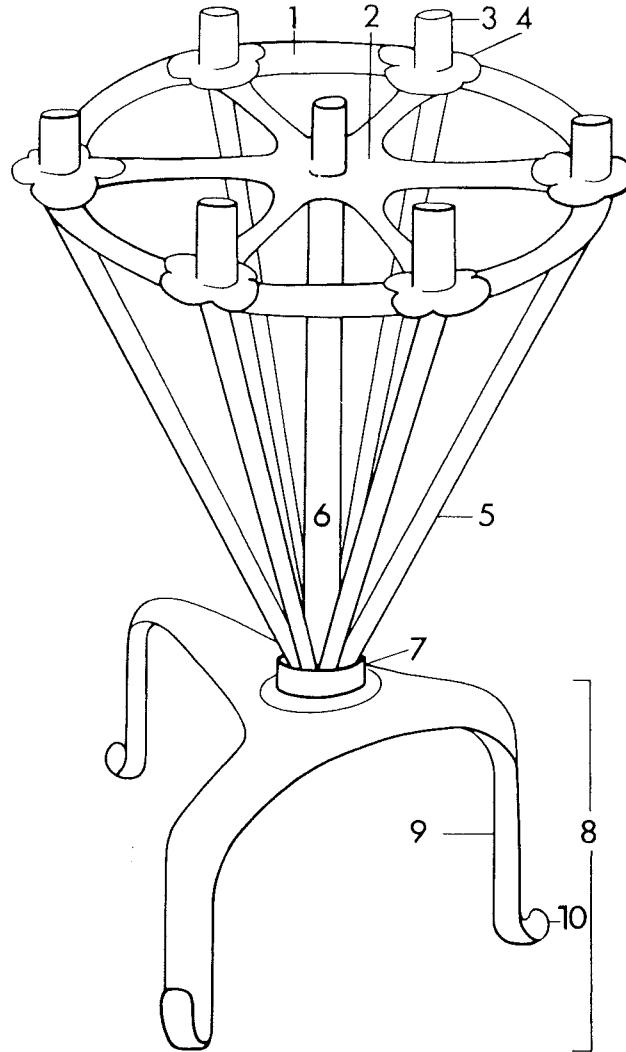
járn

jern

jern
tinn

járn

rautaa



a.

Staken är vanligen förtennt

1 krans	1 hjul/ring	1 hjul	1 hjul/ring	1 kehä
2 spelir	2 kors	2 kors, kross ^m	2 kors	2 -
3 kertapípa	3 lysepibe	3 lyspipe	3 ljuspipa	3 kynttiläpesä
4 kragi	4 pryðplade	4 mansjett	4 droppskål	4 talivati
5 skájárn	5 skrástiver	5 skrástiver	5 snedsträva	5 viistotuki
6 ás	6 aksel	6 aksel	6 axel	6 akseli
7 nöf	7 drejeligt led	7 dreie-ledd	7 vridbar led	7 napa
8 fótstykki	8 fodstykke	8 fotstykke	8 fotstykke	8 jalusta
9 fótur	9 ben	9 bein	9 ben	9 jalka/sääri
10 tá	10 tá	10 tá	10 tass	10 kynsi

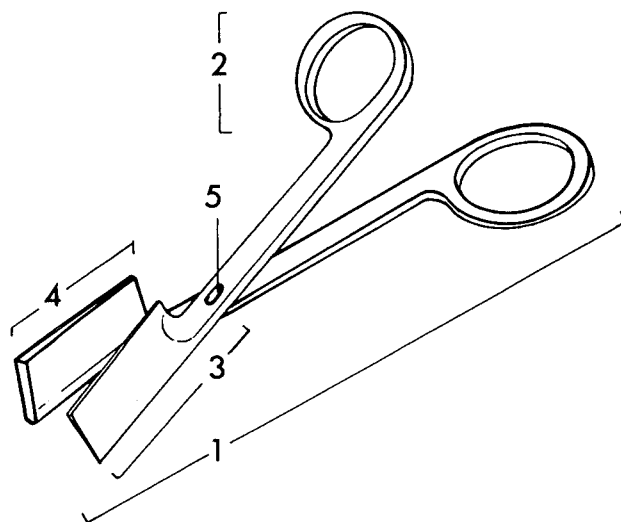
LITTERATUR

EILERTSEN, M. 1976. Lys og stager. Viborg.

LIEBGOTT, N-K. 1973. Lys, lamper, stager og kroner fra middelalder og renæssance. København.



Íslenska	Dansk	Norsk	Svenska	Suomi
SKARBÍTUR	LYSESAKS	LYSSAKS	LJUSSAX	KYNTTILÄ-SAKSET
koparblanda járn	kobberlegering jern	kopperlegering jern	kopparlegering járn	kuparilejeerinkä rautaa



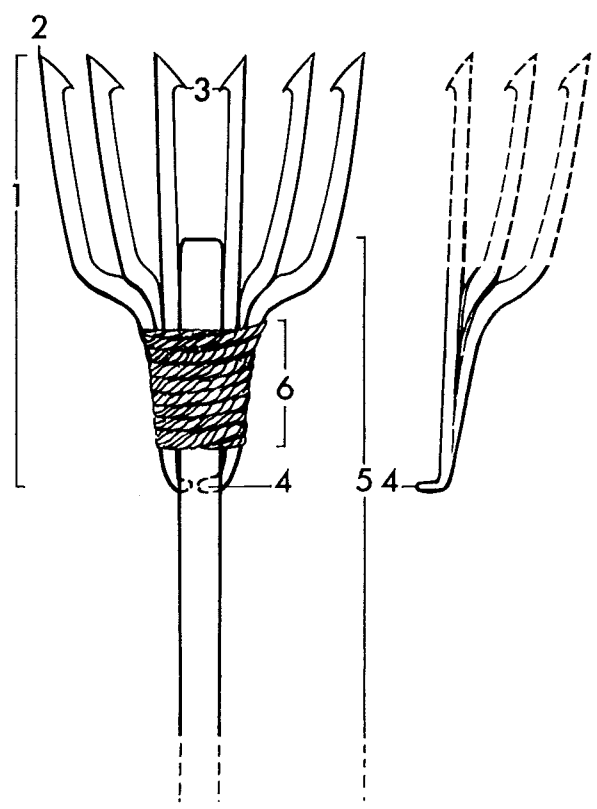
14 - 1.7.1996	1 armur	1 gren	1 arm	1 skänkel	1 säari
	2 auga	2 øje	2 øye, auge [Ⓜ]	2 greppögla	2 (sormi)silmukka
	3 blad	3 blad/skær	3 blad	3 blad	3 lehti
	4 hús	4 hus	4 vekehus	4 vekehus	4 sydänpesä
	5 hnoð	5 nitte (hul)	5 nagle (hull, hol) [Ⓜ]	5 nit (hål)	5 niiti (reikä)

LITTERATUR

NILSSON, N. 1983. Ljussaxen. (Kulturen 1983, s. 61–78). Lund.



Íslenska	Dansk	Norsk	Svenska	Suomi
LJÓSTUR 2	LYSTER 2	LYSTER/ FISKESPYD	LJUSTER 2	ATRAIN 2/ KYNSIATRIN
járn tré textíll	jern træ tovværk	jern tre tauverk	járn trä rep	rautaa puuta nuora



© Nomenklaturprojekt för föremålsregistrering i världen

13 - 1.7.1996

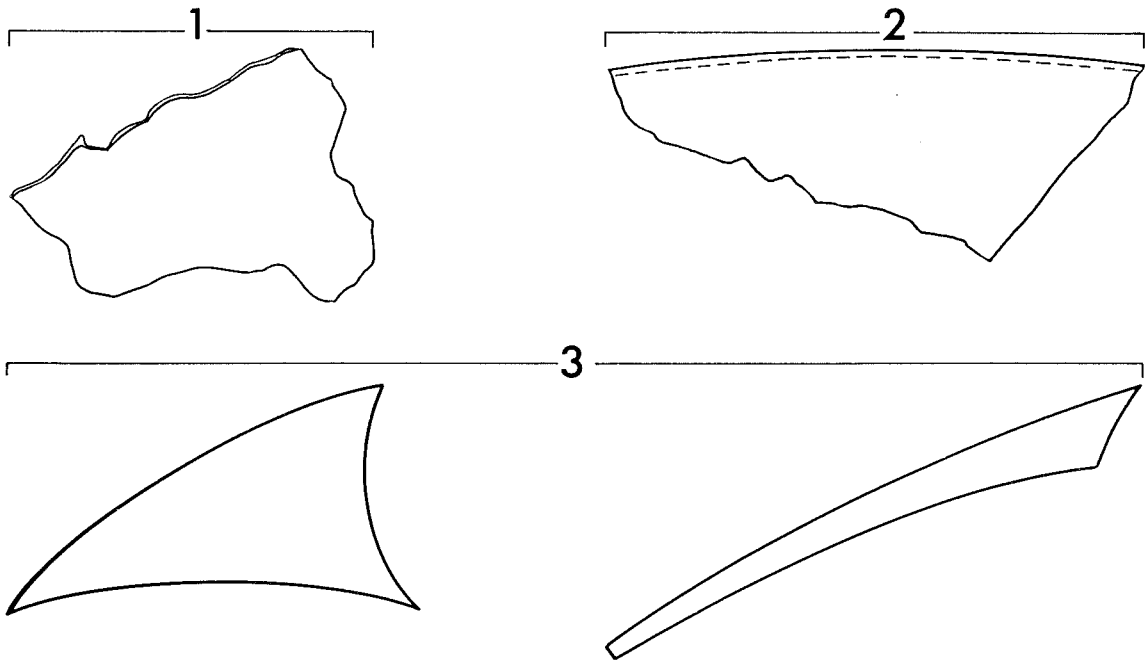
1 álma	1 flene	1 tind	1 spets/ten	1 pii
2 oddur	2 spids/od	2 odd	2 udd	2 kärki/nirkko
3 agnhald	3 modhage	3 mothake	3 hulling	3 väkä(nen)
4 broddur	4 pig	4 pigg	4 pigg	4 kynsi
5 skaft	5 stage	5 skaft	5 stång	5 varsi
6 vafningur	6 bevikling	6 surring	6 surring	6 surraus

LITTERATUR

- EKNES, Å. 1979. Innlandsfiske. Norsk Kulturarv. Det norske Samlaget. Oslo.
- NORDGAARD, O. 1908. Træk av fiskeriets utvikling i Norge. Det Kongelige Norske Videnskabers Selskabs Skrifter. Trondhjem.
- RASMUSSEN, A. H. 1964. Oversigt over ældre danske fiskemetoder og -redskaber. Brede.
- WALLEM, F. M. 1881. Den internationale fiskeriutstilling i Berlin 1880. Selskabet for de norske Fiskeriers Fremme. Bergen.



Íslenska	Dansk	Norsk	Svenska	Suomi
LEÐURBÓT	LÆDERAFFALD	LÆRAVFALL	LÄDERSPILL	NAHKAJÄTE
leður	læder	lær	läder	nahkaa



© Nomenklaturprojekt för föremålsregistrering i Norden

1.9.1988

1 rifnir jaðrar	1 afrevne kanter	1 revne kanter	1 rivna kanter	1 revityt reunat
2 saumfar	2 sømspor	2 sømspor	2 sömspår	2 ompeleen jälkiä
3 skornir jaðrar	3 afskárne kanter	3 skárne kanter = skré	3 skurna kanter	3 leikatut reunat

