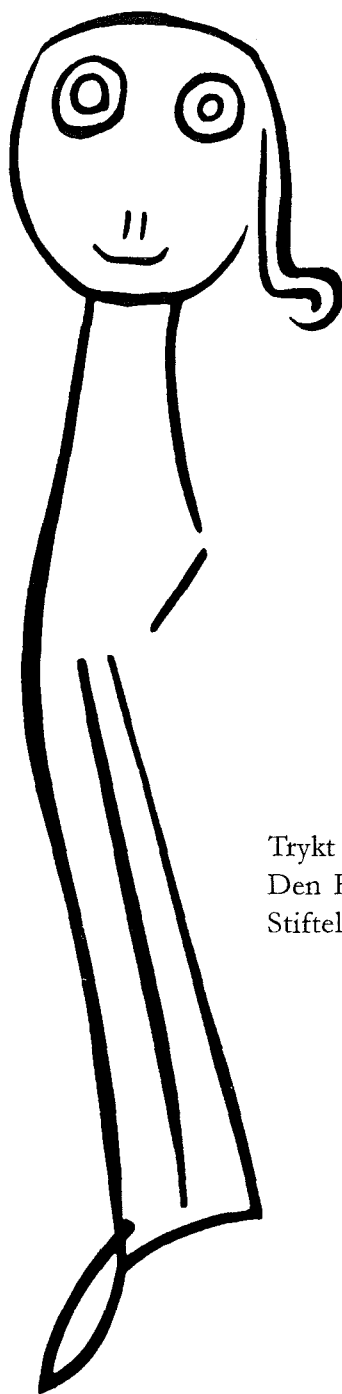


nomina rerum medioevalium



OMGÅNG 20 – 23

Sats/montage Alvheim & Eide
Akademisk Forlag
Øvre Ervik

Trykt med støtte fra
Den Hielmstjerne-Rosencroneske
Stiftelse

Tryck Intellecta Docusys
Stockholm 2004

Adress NORM
SHM, Box 5405
S-114 84 Stockholm

norm

nafnaskrá um
norræna
miðaldahluti

norm

nomenklatur på
genstande fra
nordisk
middelalder

norm

nomenklatur på
gjenstander fra
nordisk
middelalder

norm

nomenklatur på
föremål från
nordisk
medeltid

norm

kuvitettu
nimikkeistö
esinekuvauksia
varten

nomina rerum medioevalium



norm

nafnaskrá um
norræna
miðaldahluti

norm

nomenklatur på
genstande fra
nordisk
middelalder

norm

nomenklatur på
gjenstander fra
nordisk
middelalder

norm

nomenklatur på
föremål från
nordisk
medeltid

norm

kuvitettu
nimikkeistö
esinekuvauksia
varten

Nomina Rerum Mediævalium **norm** är sammanställd av Nomenklaturprojekt för Föremålsregistrering i Norden och har tom 1983 bekostats genom anslag från Nordisk Kulturfond. Sedan 1985 finansieras projektet genom bidrag från Ministeriet for Kulturelle Anliggender, København, Det Kongelige Miljøverndepartement, Oslo och Statens Kulturråd, Stockholm.

Projektledare: Anna Järpe

Projektråd: Björn Ambrosiani Sverige
Mogens Bencard Danmark tom 1985
Martin Blindheim Norge
Carl Jacob Gardberg Finland
Þór Magnússon Ísland
Elna Møller Danmark from 1985

Redaktion: Lilja Árnadóttir Ísland from 1984
Gísli Gestsson Island tom 1984
Anna Järpe Sverige
Rikke Agnete Olsen Danmark
Pekka Sarvas Finland
Erik Schia Norge

Teckningar och layout omslag: Christina Borstam

Sats/montage bildsidor: Alvheim og Eide, Akademisk Forlag

Tryck: Göteborgs stads servicekontor
Grafiska avdelningen 1986

Adress: norm
Nomenklaturprojekt för
Föremålsregistrering i Norden
Statens Historiska Museum
Box 5405
S-114 84 STOCKHOLM

Förebilden till projektets symbol, omslagsbilden, är hämtad från en ristning i Hopperstads stavkyrka i Sogn, Norge.



Nordisk Ministerråd/Arbidsgruppen
Snaregade 10
DK-1205 KØBENHAVN K





Frumkvæðið að samræmingu nafngifta í miðaldafræðum átti hópur norræna fornleifafræðinga, sagnfræðinga og listfræðinga árið 1974, þar sem auknar rannsóknir miðalda-fornleifa í einstökum löndum knúðu á um samræmingu fræðiheita. Stefnt var að myndskreyttri fræðiorðabók á fimm tungumálum. Árið 1983 fóru loks fyrstu blöðin í prentun. Þessi langi aðdragandi stafar að nokkru af því að starfið var allt unnið í hjáverkum, bæði af mörgum vísindamönnum um öll Norðurlönd, sem lagt hafa til sérþekkingu svo og ritstjórninni sem hefur samræmt efnið. Auk þess þurfti að leysa ýmis vafaatriði um framkvæmd og meginreglur.

Mætti verk þetta verða að gagni í rannsóknarstarfinu í söfnum sem utan þeirra. Öllum sem veitt hafa aðstoð er þakkað þótt engin nöfn verði nefnd.

Ritstjórnin

Initivet til Nomenklaturprojekt for Nordisk Middalalder blev taget i 1974 af en gruppe nordiske arkæologer, historikere og kunsthistorikere, fordi fremvæksten af middelalderarkæologien i de enkelte lande øgede behovet for en ensartet terminologi. Resultatet skulle blive en femsproget, illustreret, terminologisk ordbog, og i 1983 gik omsider de første blade i trykken.

Den lange tilblivelsestid skyldes for det første, at alt arbejdet er gjort i fritiden, både af redaktionen, som har koordineret materialet, og de mange forskere over hele Norden, der har bidraget med specialviden. Det takkes alle for, uden navns nævnelse. For det andet rejste der sig i løbet af arbejdet en række praktiske og principielle spørgsmål, der må ses som udtryk for nødvendigheden af et arbejde som dette. Måtte det blive til nytte både i felt og på museum.

Redaktionen

Initiativet til Nomenklaturprosjektet for nordisk middelalder ble tatt i 1974 av en gruppe nordiske arkeologer, historikere og kunsthistorikere. Den stadig økende middelalderarkeologiske aktivitet i de nordiske land gjorde behovet for en mer enhetlig terminologi påtrengende.

Resultatet skulle bli en femspråklig, illustrert, terminologisk ordbok. I 1983 gikk de første blad i trykken. Den lange tilkomsttid skyldes dels at arbeidet er gjort i fritiden av mange forskere over hele Norden, og dels at redaksjonen, som har koordinert materialet og utført en del av selve arbeidet, også har måttet løse mange praktiske og prinsipielle problemer underveis. Dette har understreket nødvendigheten av ordboken.

Måtte den bli til nytte både i felt og i museum.

Vi takker Nordens samlede middelalderarkeologiske ekspertise for den uegennyttige hjelp den har ydet. Vi takker også de språkkonsulter som har trått støttende til. Ingen nevnt og ingen glemt.

Redaksjonen

Initiativet till ett nomenklaturprojekt för nordisk medeltid togs 1974 av en grupp nordiska arkeologer, historiker och konsthistoriker. Ökningen av den medeltidsarkeologiska aktiviteten i de olika länderna framkallade behovet av en enhetlig terminologi.

Resultatet skulle bli en femspråkig, illustrerad, terminologisk ordbok och 1983 gick de första bladen i tryck. Den långa tillkomsttiden kan dels skyllas på att arbetet är gjort på fritid, både av de många forskare i hela Norden, som bidragit med specialkunskaper, och av redaktionen, som har koordinerat materialet, dels på praktiska och principiella frågor vilka kan ses som ett uttryck för nödvändigheten av ett arbete som detta. Må det bli till nytta för arbetet både i fält och på museum. Nordens samlade medeltidsarkeologiska expertis har varit till ovärderlig hjälp vid framtagande av underlagsmaterial och översyn av resultatet. Vi tackar alla, ingen nämnd och ingen glömd.

Redaktionen

Joukko pohjoismaisia arkeologeja sekä historian ja taidehistorian tutkijoita teki vuonna 1974 aloitteen yhteispohjoismaisen keskiajan esinenimikkeistön aikaansaamiseksi. Eri maissa tapahtunut keskiajan arkeologisen tutkimuksen voimakas kasvu oli tehnyt yhteisen terminologian tarpeelliseksi.

Työn tuloksena on viisikielinen kuvitettu nimikkeistö, jonka ensimmäiset lehdet menevät painoon 1983. Pitkä valmistumisaika johtuu osaltaan siitä, että työ on tehty vapaa-aikana. Tämä koskee sekä niitä monia tutkijoita kaikkialla Pohjolassa, jotka ovat avustaneet työtä erikoistiedoillaan, että myös toimitusta, joka on koordinoanut aineiston. Myös monien periaatteellisten ja käytännön kysymysten ratkaiseminen on vaatinut aikansa, samalla kun pulmat ovat osoittaneet tämänlaatuisen työn tarpeellisuuden. Toivottavasti tulos on hyödyksi niin kenttä- kuin museotyössäkin.

Pohjolan keskiajan arkeologian asiantuntijat ovat olleet korvaamattomana apuna perusaineiston keräämisessä ja työn tarkastamisessa. Ketään erikseen mainitsematta ja ketään unohtamatta kiitämme heitä kaikkia.

Toimitus



Leiðbeiningar

Orðabókin er afhent í lausum blöðum, sem hver notandi getur raðað að vild. Val orðaforðans er miðað við algenga venju um skráningu miðaldaforaleifa og gerir ekki kröfu til að vera tæmandi. Þegar samheiti eru tekin með er ástæðan sú að ógerlegt reyndist að gera upp á milli orða. Verkið er miðað við þá sem eiga að skrá forngripi, en ekki málvísindamenn. Myndirnar sýna ekki tiltekna hluti heldur ber að líta á þær sem hugsaðar frummyndir hluta af ýmsum gerðum. Við notkun þeirra verður að beita ímyndunaraflinu þar sem hlutir, er gegna sama hlutverki, geta verið margbreytilegir að ytra útliti. Um mismunandi gerðir sama hlutar er vísað til fræðiritanna þar að lútandi. Heimildatiltvísanir gera ekki kröfu til að vera tæmandi en eru hugsaðar sem vísbending til frekari könnunar.

Merki

- / = samheiti
- () = viðbætur
- , = hliðstæðar orðmyndir
- ¤ = nýnorska

Brugsanvisning.

Ordbogen leveres som løsblade, der kan opstilles, som hver enkelt forbruger ønsker. Valget af termer er foretaget ud fra, hvad der er almindeligt brugt ved registrering af middelalderligt genstandsmateriale, og gør ikke krav på at være sprogligt komplet. I de tilfælde, hvor synonymer er medtaget, har det været umuligt at vælge mellem udtrykkene. Arbejdet er beregnet som hjælp til registrering af genstandsmateriale og henvender sig ikke til filologer. Illustrationerne skal ses som abstraktioner af forskellige genstande, og billederne må benyttes med en smule fantasi, da der ofte findes mange og forskelligt udseende varianter af samme genstand. M.h.t. typologiske opstillinger henvises til den eksisterende litteratur. Litteraturangivelserne gør ikke krav på at være komplette, men er blot ment som et hjælpemiddel til videre studier.

Tegnforklaring

- / = synonymer
- () = tillæg
- , = sproglige sideformer
- ¤ = nynorsk

Bruksanvisning.

Ordboken leveres i lösbladsystem for å kunne sorteres etter de enkelte behov. Valget av termer ble gjort ut fra gjengs praksis ved registrering av middelalderarkeologisk materiale. Det gjøres ikke krav på at ordboken er språklig komplett. Når synonymer er tatt med, skyldes det at det var vanskelig å velge. Illustrasjonene skal sees som abstraksjoner av de forskjellige gjenstandstyper. Bildene må derfor brukes med fantasi fordi det finnes mange litt forskjellige former av gjenstander som har samme funksjon. For typologiske oppstillinger henvises det til litteraturen. Den oppgitte litteratur gjør ikke krav på å være komplett. Den er et hjelpemiddel i det videre arbeidet.

Tegnforklaring

- / = synonyme ord
- () = tillegg
- , = språklige sideformer
- ¤ = nynorsk

Bruksanvisning

Ordboken levereras i lösbladssystem för att kunna sorteras efter enskilda behov. Valet av termer har gjorts ur gängse praxis vad gäller registrering av medeltids- arkeologiskt material. Det gör inga anspråk på att vara språkligt komplett. I de fall synonymer finns medtagna beror det på att det ansetts omöjligt att välja. Arbetet vänder sig till personer som skall registrera arkeologiskt föremålsmaterial och inte till språkforskare.

Illustrationerna visar ej enskilda föremål utan skall ses som abstraktioner av olika föremålstyper. Bilderna måste brukas med fantasi eftersom det finns många utseende- mässigt olika former av föremål med samma funktion. För typologiska uppställningar hänvisas till befintlig litteratur.

Litteraturuppgifterna gör ej anspråk på att vara kompletta utan endast ett hjälp- medel för vidare sökning.

Teckenförklaring

- / = synonyma ord
- () = tillägg
- , = språkliga sidoförmer
- ¤ = nynorsk

Käyttäjälle

Nimikkeistö toimitetaan irtolehtinä, jotka jokainen voi järjestää omien tarpeidensa mukaan.

Termit on mahdollisuuksien mukaan valittu keskiajan arkeologisen materiaalin luet- teloinnissa jo vakiintuneen käytännön pohjalta. Sanasto ei pyri olemaan kielellisesti täydellinen. Mikäli synonyymejä on otettu mukaan, johtuu se siitä, että valinta useamman käytetyn termin välillä on ollut mahdoton. Nimikkeistö on tarkoitettu hen- kilöille, joiden tehtävänä on arkeologisen esineaineiston luettelointi - ei kielen- tutkijoille.

Kuvat eivät esitä tiettyjä esineitä, vaan ne on käsitettävä yleistyksiksi. Kuvia onkin käytettävä mielikuviut apuna, sillä saman funktion omaavassa esineryhmässä saattaa olla useitakin ulkonäöltään toisistaan poikkeavia muotoja. Typologisten luokitusten osalta viitataan alan erikoiskirjallisuuteen.

Nimikkeistön kirjallisuusviittaukset eivät pyri olemaan täydelliset, vaan niiden tarkoituksena on olla avuksi kirjallisuustietojen edelleen etsimistä varten.

Merkkien selitykset

- / = synonyymejä
- () = lisäys (täsmennys)
- , = kielellisiä sivumuotoja
- ¤ = uusnorja (nynorsk)



LITTERATUR

- ANDERSEN, H.H., CRABB, P.J., MADSEN, H.J. 1971. Århus Sønder vold - en bvarkeologisk undersøgelse. (Jysk arkæologisk Selskabs skrifter IX). Århus.
- BLOMQUIST, R., MÅRTENSSON, A.W. 1963. Thulegravningen 1961. (Archaeologica Lundensia II). Lund.
- la COUR, V. 1961. Næsholm. København.
- De arkeologiske utgravninger i Gamlebyen, Oslo. Bind 1. Feltet "Mindets tomt". Oslo 1977.
- De arkeologiske utgravninger i Gamlebyen, Oslo, Bind 2. Feltene "Oslogate 3 og 7. Øvre Ervik 1979.
- Fra Christianias bygrunn: arkeologiske utgravninger i Revierstredet 5-7. (riksantikvarens skrifter 4). Oslo 1981.
- GRIEG, S. 1933. Middelalderiske byfund fra Bergen og Oslo. Oslo.
- Helgeandsholmen. 1000 år i Stockholms ström. (Monografier utgivna av Stockholms kommun. 48). Borås 1982.
- HILDEBRAND, H. 1879-1903. Sveriges medeltid. 1-3. Stockholm.
- KIVIKOSKI, E. 1973. Die Eisenzeit Finnlands. Helsinki.
- Kulturhistoriskt lexikon för nordisk medeltid. 1956-
- LIEBGOTT, N-K. 1979. Stakhaven. Arkæologiske undersøgelser i senmiddelalderens Dragør. København.
- Medieval catalogue. London 1940.
- MÅRTENSSON, A.W., WAHLÖÖ, C. 1970. Lundafynd. (Archaeologica Lundensia IV). Lund.
- Opgravingen in Amsterdam. 20 jaar stadskernonderzoek. English summaries. Amsterdam 1977.
- RYDBECK, O. 1935. Den medeltida borgen i Skanör. (Skrifter utgivna av Kungl. Humanistiska Vetenskapssamfundet i Lund XX). Lund
- RYGH, O. 1885. Norske Oldsager. Christiania.
- STRÖMBOM, S. 1924. Forskningar på platsen för det forna Nya Lödöse. (Göteborgs jubileumspublikationer V). Göteborg.
- Uppgrävt förflutet för PK-banken i Lund. (Archaeologica Lundensia VII). Lund 1976.

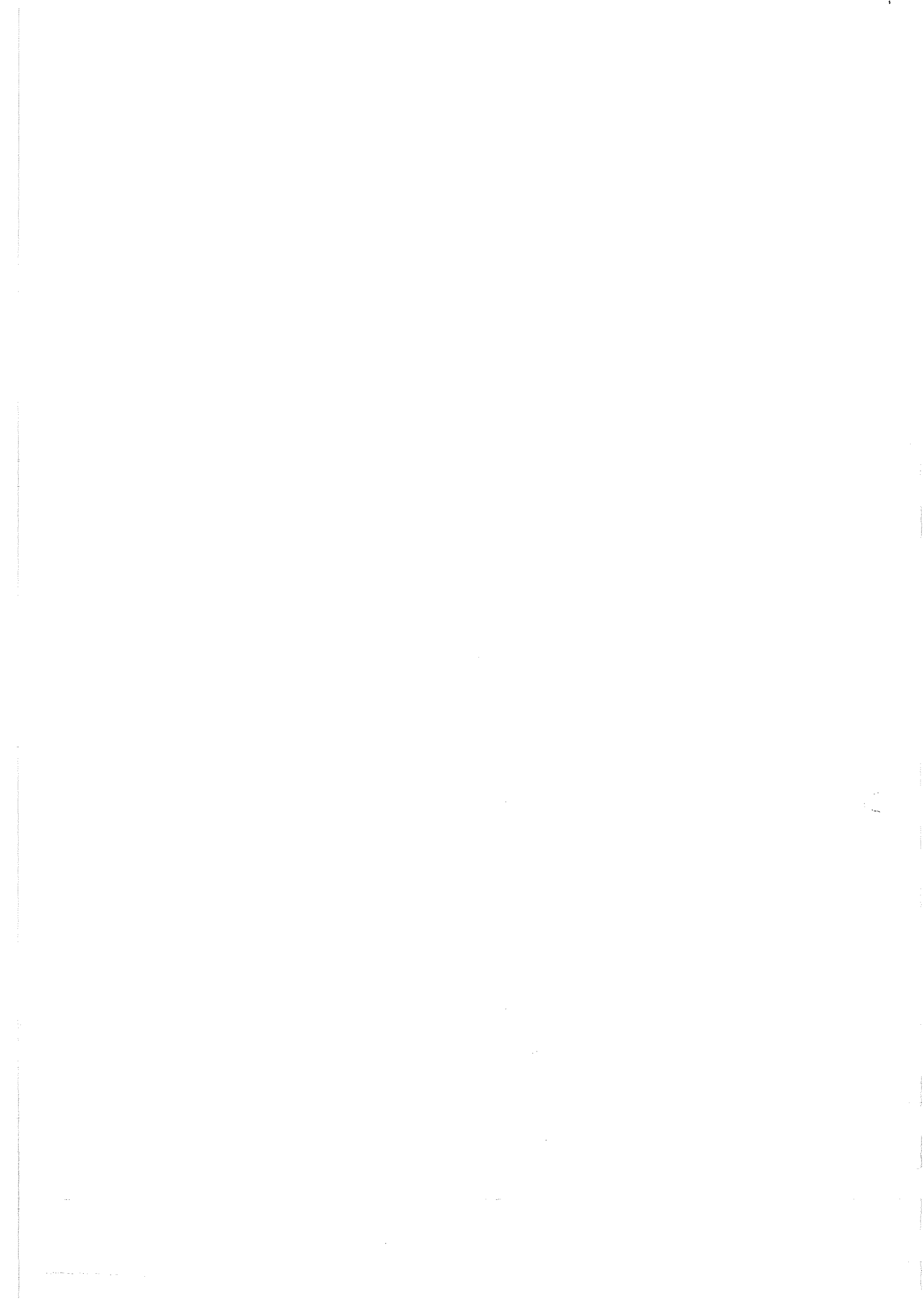
omg	Isl	Dan	Nor	Sve	Suo	
9	KLÓRA	KRATTE	—	KRATTA	HARAVA	1.9.1989
9	STEFJI	AMBOLT	AMBOLT/STE	STÄD	AIASIN	1.9.1989
10	AKKERI	ANKER	ANKER	ANKARE	ANKKURI	1.9.1989
9	THJÖL	FIL	ANSATSFIL	FIL	VIILA	1.9.1989
4	LÁSBOGI	ARMBRÓST	ARMBRÓST	ARMBORST	JALKAJOUSI	1.12.1987
1	KÓLFUR	ARMBRÓSTBOLT	ARMBRÓSTBOLT	ARMBORSTPIL	JALKAJ.NUOLI	1.10.1982
3	LÁSBOGAINNOT	ARMBRÓSTNÖD	ARMBRÓSTNÖTT	ARMBORSTNÖT	RAHKA	1.6.1986
4	LÁSBOGASPENNI	SFANDEKROG	ARMBRÓSTSPENN	ARMBORSTSPÄNN	VIRITYSKOUKKU	1.12.1987
5	KLAPP	BANKETRA	BANKETRE	KLAPPTRÄ	KARTTU	1.12.1987
4	BARDICHE	BARDICHE	BARDICHE	BARDICHE	SOTAKIRVES	1.12.1987
5			BEKSEL			1.12.1987
3	KRANI		BIERHANE	ÖLHANE		1.6.1986
4		BISMER	BISMER	BESMAN		1.12.1987
5	BEISLISSTENGU	BIDSEL	BISSEL	BETSEL	KUOLAIMET	1.12.1987
1	BJALLA	BJÁLDE	BJELLE	BJÄLLRA	KULKUNFN	1.10.1982
2	BJALLA	BJÁLDE	BJELLE	SKÄLLA	KARJANKELLO	1.10.1983
1			BJALLE			1.10.1982
7	UMGJÖRÐ	BLYSPROSSE	BLYSPROSS	BLYSPRÖJS	LYIJYPUITE	1.9.1988
7	MEIULIÁS	CYLINDERLÁS	BOLTLÁS	BULTLÁS	PUTKILUKKO	1.9.1988
6	ÍLAT	BORDKAR	BORDKAR	BORDSKÄRL	PÖYTÄASTIA	1.9.1988
4	SPJALDVEFUR	BRIKVÄV	BRIKKEVEV	BRICKVÄV	LAUTAVYÖ	1.12.1987
2	BOGI	BUE	BUE, BOGE	PILBÅGE	JOUSI	1.10.1983
4			BUKLARE			1.12.1987
9	HANDBÖRUR	BÆREBØR	BÅRE	BÅR	PAARIT	1.9.1989
5	STOKKBYRÐINGU	PLANKEBÅD	BÅT	BÅT	VEINE	1.12.1987
1	KRÓKSTJAKI	BÅDSHAGE	BÅTSHAKE	BÅTSHAKE	PUOSHAKA	1.10.1982
10	DEIGLA	DIGEL	DIGEL	DEGEL	UPOKAS	1.9.1989
3		DIPTYKON	DIPTYKON	DIPTYKON	DIPTYKKI	1.6.1986
10	RÝTINGUR	DOLK	DOLK	DOLK	TIKARI	1.9.1989
10			EIKE			1.9.1989
10	SKÓFLA 1	SPADE 1	EINTAKSPAÐE	SPADE 1	LAPIO 1	1.9.1989
6	FAT	FAD	FAT	FAT	VATI	1.9.1988
9	BARFLI	FERLE	FERLE	FÄRLA	PAMPPU	1.9.1989
1	FINGURJÖRG	FINGERBØL	FINGERBØL	FINGERBORG	SORMUSTIN	1.10.1982
3			FORK	TJUGA		1.6.1986
8	SKÓFATNAÐUR	FODTØJ	FOTTØY	SKODON	JALKINE	1.9.1988
8	UPPREIMAÐUR S	SNØRESTØVLE	FRONTSNØRESTØ	SNØRKÄNGA	NAUHAKENKÄ	1.9.1988
3	KVÍSL	FORK	GAFFEL	GAFFEL	HANKO	1.6.1986
2	LÖM	GANGJERN	GANGJERN	GÅNGJÄRN	SARANARAUTA	1.10.1983
5		FLYDHOLT	GARNFLÖTT			1.12.1987
5	FLÁ	FLÅD	GARNKAVL	GARNFLÖTE	KOHO	1.12.1987
5	RIBILL	MASKEMÁL	GARNKJEVLE	NÄTKAVEL	LASTA	1.12.1987
5	SPRANGNÁL	GARNNÁL	GARNNÁL	BINDNÁL	VERKONKÄPY	1.12.1987
2	NETAFORKUR	NETSTIKKE	GARNSTIKKE	NÄTSTICKA	PUIKKARI	1.10.1983
7	NETASTEINN	NETSÆNK	GARNSÖKK	NÄTSÄNKE	KIVES	1.9.1988
9	TABKVÍSL	GREB 1	GJØDSELGREIP	(DYNG)GREP	TADIKKO	1.9.1989
9	KVÍSL	GREB 2	GJØDSELSTYNG	GREP	TADIKKO	1.9.1989
9		GRAVESTOK	GRAVESTOKK			1.9.1989
6		GREB	GRIFEINNREIN.	GRIPANORDNING		1.9.1988
6	POTTUR	GRYDE	GRYTE	GRYTA	PATA	1.9.1988
3	KRÓKUR	HAGE	HAKE	HAKE	HAKA	1.6.1986
10	HAKI	HAKKE	HAKKE	KACKA	HAKKU	1.9.1989
2	HAMAR	HAMMER	HAMMER	HAMMARE	VASARA	1.10.1983

5		HÄNDPUNDERT	HÄNDPUNDER	PYNDARE		1.12.1987
4	SNÄLDA	HÄNDTEN	HÄNDTEIN	SIÄNDA	VÄRTTINÄ	1.12.1987
8	HANSKI	HANDSKE	HANSKE	HANDSKE	HANSIKAS	1.9.1988
1	KRÖKUR-LYKKJA	HÄGTE-MALLE	HEKTE-MALJE	HAKA-HYSKA	HAKA-RAKSI	1.10.1982
1	ATGEIR	HELLEBARD	HELLEBARD	HILLEBARD	HILPARI	1.10.1982
6		TUD	HELLEINNRETN.	HÄLLANORDNING		1.9.1988
1	SKEIFA	HESTESKO	HESTESKO	HÄSTSKO	HEVOSENKENKÄ	1.10.1982
10	HJÄLMUR	HJELM 1	HJELM 1	HJÄLM 1	KYPÄRÄ 1	1.9.1989
3	STRÍBSKYLFA	STRIDSKÖLLE	HJELMKNUSER	HJÄLMKROSSARE	KYPÄRÄNMURSK	1.6.1986
4		HJULSTAGE	HJULSTAKE	HJULSTAKE	RENGASKYNTIL	1.12.1987
9	KVÍSL	FORK	HÖYGAFFEL	HÖGAFFEL	HANKO(HEINÄ-)	1.9.1989
9			HÖYJUUV	HÖTJUGA		1.9.1989
2	ELDSTÁL	ILDSTÁL	ILDSTÁL	ELDSTÁL	TULUSRAUTA	1.10.1983
3	MANNBRODDAR	ISBRODDE	ISBRODD	ISBRODD	JÄÄHOKKI	1.6.1986
2	ÍSLEGGUR	BENSKÖTTE	ÍSLEGG	ISLÄGG	LUULUISTIN	1.10.1983
2			ÍSTEG			1.10.1983
5	LÝSISLAMPÍ	OLIELAMPE	JERNKOLE	OLJELAMPA	ÖLJYLAMPPU	1.12.1987
9	GREF	JORDHAKKE	JORDHAKKE	GRÄVKÄPP	KAIVINKEPPI	1.9.1989
10	OFNFLÍS	KAKKEL	KAKKEL	KAKEL	UUNIKAAKELI	1.9.1989
10	OFNFLÍS	KAKKELPOTTE	KAKKEL	POTTKAKEL	POTTAKAAKELI	1.9.1989
1	KAMBUR	KAM	KAM	KAM	KAMPA	1.10.1982
3	KAMBSLIÐUR	KAMFUTTERAL	KAMFUTTERAL	KAMFODRAL	KAMPAKOTTELO	1.6.1986
1	FALLBYSSUKÚLA	KANONKUGLE	KANONKULE	KANONKULA	TYKINKUULA	1.10.1982
6	ÍLAT	KAR	KAR	KÄRL	ASTIA	1.91.1988
6	POTTUR/KETTIL	KEDEL	KJELE	KITTTEL	KATTILA	1.9.1988
5	SÚBÞYRÐINGUR	KLINKBYGNING	KLINKBYGGING	KLINKBYGGE	LIMISAUMARAK	1.12.1987
7	KLJÁSTEINN	VÆVEVAGT	KLJÁSTEIN	VÄVTYNGD	KANGASP. PAINO	1.9.1988
4	KLUJKA	KLOKKE	KLOKKE	KLOCKA	KELLO	1.12.1987
10	KJULLA	TRÁHAMMER 1	KLUBBE	TRÄKLUBBA	NUIJA (PUU-)	1.9.1989
4	KYLFA	KÖLLE	KLUBBE	KLUBBA	NUIJA	1.12.1987
9	KYLFA	TRÁHAMMER 2	KLUBBE	TRÄKLUBBA	NUIJA	1.9.1989
8	HNEPPT STÍGVÉ	KNAPSTÖVLE	KNAPPESTÖVLE	KNÄPPKÄNGA	NAPPIKENKÄ	1.9.1988
4	HNÍFUR	KNIV	KNIV	KNIV	VEITSI	1.12.1987
2	HNIFÚR	KNIV	KNIV	KNIV	VEITSI	1.10.1983
6	ÍLAT	KOGEKAR	KOGEKAR	KOKKÄRL	KEITTOASTIA	1.9.1988
5	KOLA	OLIELAMPE	KOLE	OLJELAMPA	ÖLJYLAMPPU	1.12.1987
3	KRÍTARPIÐA	KRIDTPIBE	KRITPIPE	KRITPIPA	LIITUPIIPPU	1.6.1986
7	TÖNG	KRÖSEL	KRÖYSEL	KRÖJSEL	LASIPIHDIIT	1.9.1988
2		KOKLOKKE	KUBJELLE			1.10.1983
8	GRANASKÓR	KOMULESKO	KUMULESKO	OXMULESKO	KENKÄ	1.9.1988
5	SVERÐSIJALTI	KÁRDEFÁSTE	KÁRDEFESTA	VÄRJFÁSTE	MIEKANKAHVA	1.12.1987
7	STAFALÁT	ÞÓDKRET KAR	LAGGET KAR	LAGGKÄRL	KIMPIASTIA	1.9.1988
3	LENSA	LANSE	LANSE	LANS	PEITSI	1.6.1986
8	LEISTUR	LÁST	LEST	LÄST	LESTI	1.9.1988
9	LÓÐ	LOD	LODD	LOD	LUOTI	1.9.1989
7	HLÆMMUR	LÅG	LOKK	LOCK	KANSI	1.9.1988
6	LOK	LÅG	LOKK	LOCK	KANSI	1.9.1988
1			LYSEHÖLDER			1.10.1982
4	KERTASTJAKI	LYSESTAGE	LYSESTAKE	LJUSSTAKE	KYNTTILÄNJÄLK	1.12.1987
8	LEÐURBÓTI	LÄDERAFFALD	LÄRAVFALL	LÄDERSPILL	NAHKAJÄTE	1.9.1988
5	LEGGUR	MELLEMFODSBEN	MELLOMFOTBEIN	MELLANFOTS BEN	PUTKILUU	1.12.1987
2	MORGUNSTÖRNU	MORGENSTJERNE	MORGENSTJERNE		PIIKKINUIJA	1.10.1983
3	MUNNGIGJA	MUNDGIGE	MUNNHARPE	MUNGIGA	MUNNIHARPPU	1.6.1986
9	MÚRSKEIÐ	MURSKE 1	MURSKJE 1	MURSLEV 1	MURAUSSKAUHA	1.9.1989
9			MYKESTYNG		TALIKKO	1.9.1989
3	MYNT	MÖNT	MYNT	MYNT	RAHA	1.6.1986
9			MÖKGREIP		TALIKKO	1.9.1989
2			NETTSTICKE			1.10.1983

7	LYKILL	NØGLE	NØKKEL	NYCKEL	AVAIN	1.9.1988
1	NÁL	NÁL	NÁL	NÁL	NEUIA	1.10.1982
10	OLÍULAMPI	OLIELAMPE	OLJELAMPE	OLJELAMPA	ÖLJYLAMPPU	1.9.1989
5	LÝSISLAMPI	OLJELAMPE	OLJELAMPE	OLJELAMPA	ÖLJYLAMPPU	1.12.1987
6		OPBEVARING	OPPBEVARING	FÖRVARING		1.9.1988
6	PANNA	PANDE	PANNE	PANNA	PANNU	1.9.1988
1	PARTISAN	PARTISAN	PARTISAN	PARDISAN	PERTUSKA	1.10.1982
2	SIRKILL	PASSER	PASSER	PASSARE	HARPPPI	1.10.1983
8	PATÍNA	PATINE	PATINA	PATINA	PATINA	1.9.1988
3	PAVESE	PAVESE	PAVESE	PAVESE	PAVESE	1.6.1986
1	PERLA	PERLE	PERLE	PÄRLA	HEJMI	1.10.1982
3	LANGSPJÓT	PIKE	PIKE	PIK	PIIKKI	1.6.1986
2	ÖR	PIL	PIL	PIL	NUOLI	1.10.1983
2	FLÍSATÖNG	PINCET	PINSETT	PINCETT	ATULAT	1.10.1983
9	KEYRI	PISK	PISK	PISKA	PIISKA	1.9.1989
8	PYNGJA	PUNG	PUNG	PUNG	KUKKARO	1.9.1988
2	SNEIS	PØLSEPIND	PØLSEPINNE	KORVPINNE	MAKKARATIKKU	1.10.1983
9	RASPUR	RASP	RASP	RASP	RASPI	1.9.1989
8	THVENGJASKÓR	REMSKO	REIMSKO	REMSKO	NAUHAKENKÄ	1.9.1988
10	RAKSPAÐI	KEJSESTOK	RENNESTIKKE	VARPSTICKA	LUOTILASTA	1.9.1989
9	HRÍFA	RIVE	RIVE	RÄFSA	HARAVA	1.9.1989
4	REYKELSISKER	RØGELSESKAR	RØKELSESKAR	RØKELSEKAR	SUITSUTUSASTI	1.12.1987
3	BJÚGSVERÐ	SABEL	SABEL	SABEL	SAPELI	1.6.1986
1	SKÆRI	SAKS	SAKS	SAX	SAKSET	1.10.1982
2	INNSIGLI	SEGLSTAMPE	SEGLSTAMP	SIGILLSTAMP	SINETTILEIMAS	1.10.1983
10	SÍA	SI	SIL	SIL	SIIVILÄ	1.9.1989
5	SKIP	SKIB	SKIP	SKEPP	LAIVA	1.12.1987
2	SKEIÐ	SKE	SKJE	SKED	LUSIKKA	1.10.1983
2	SPÖNN		SKJETI			1.10.1983
4	SKJÖLDUR	SKJOLD	SKJOLD	SKÖLD	KILPI	1.12.1987
8	SKÓSMÍÐAÐNÍFU	SKOMAGERKNIV	SKOMAKERKNIV	SKOMAKARKNIV	SUUTARINVEITS	1.9.1988
10	REKA	SKOVL	SKUFFE	SKOVEL	KOLA	1.9.1989
5		BINDENÁL	SKUSLE			1.12.1987
1	MEÐASKÁLAR	SKÁLVAÐGT	SKÁLVEKT	BAIANSVÁG	VAAKA	1.10.1982
3	SIJEF	SLEV	SLEIV/SKJE	SLEV	KAUHA	1.6.1986
8	SKEIÐAR	SKEDE	SLIRE	SLIDA	TUPPI	1.9.1988
10	THÓST	PLEJL	SLIUL	SLAGA	VARSTA	1.9.1989
7	FÆRISAKKA	SNØRESÅNK	SNØRESÅKK	REVSÅNKE	SIIMANPAINO	1.9.1988
8	REIMASKÓR	SNØRESKO	SNØRESKO	SNØRSKO	NAUHAKENKÄ	1.9.1988
10	SKÓFLA 2	SPADE 2	SPADE	SPADE 2	LAPIO 2	1.9.1989
10	SPARIBAUÐUR	SPAREBØSSE	SPAREBØSSE	SPARBØSSA	SÄÄSTÖLIPAS	1.9.1989
1	HRINGJA	SPANDE	SPENNE	SÖLJA	SOLKI	1.10.1982
8	SPENNUSKÓR	SPANDESKO	SPENNESKO	SPÄNNSLEJFSKO	SOLKIHIHNAKEN	1.9.1988
4	NAGLI	SØM	SPIKER	SPIK	NAULA	1.12.1987
4	SPORI	SPORE	SPORE	SPORRE	KANNUS	1.12.1987
1			SPRETTE			1.10.1982
2	SPJÓT	SPYD	SPYD, SPJUT	SPJUT	KEIHÄS	1.10.1983
3	KRÓKUR	STABEL	STABEL	STAPEL	SARANATAPPI	1.6.1986
6		BEN OG FOD	STANDINNRETN.	STÖÐINRÄTTNIN		1.9.1988
3		STANDSKJOLD	STANDSKJOLD	STANDSKÖLD	KILPI (SEISOVA)	1.6.1986
7	BALI	STAVBÆGER	STAVBEGER	STAVBÄGARE	KIMPIKUPPI	1.9.1988
10	AKKERI	STENANKER 1	STEINANKER 1	TRÄANKARE 1	PUUANKKURI	1.9.1989
7	KLÉBERGSGRÝTA	KLÆBERSTENSGR	STEINGRYTE	TÄLJSTENSGRYT	VUOLUKIVIPIATA	1.9.1988
9	KOLLUR F STEI	STENIUGGERST.	STEINHOGERST	STENIUGGARSTO	KIV.HAK.TUOLI	1.9.1989
9	RIST	GRYDERIST	STEKERIST	HALSTER	HALSTARI	1.9.1989
2	ÍSTAB	STIGBØJLE	STIGBØYLE	STIGBYGEL	JALUSTIN	1.10.1983
1	KERTAPÍPA	LYSEPIBE	STIKKERT	LJUSHÅLLARE	KYNTTILÄNVARIS	1.10.1982
1	KYNDILGREIP	LYSEHOLDER	STIKKERT	BLOSSHÅLLARE	RAHKO	1.10.1982

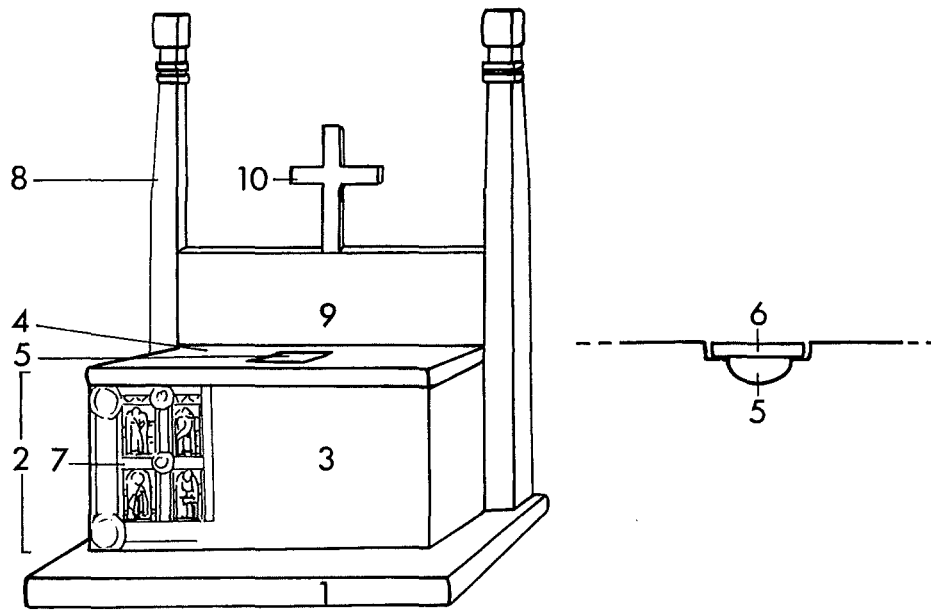


10	AKKERI	STOKANKER	STOKKANKER	(STOCK)ANKARE	ANKKURI	1.9.1989
10	EINTRJÁNINGUR	STANMEBÁÐ	STOKKEBÁT	STOCKBÁT	RUUHI, YKSIP.	1.9.1989
3	STRÍÐSHAMMAR	STRIDSHAMMER	STRIDSHAMMER	STRIDSHAMMARE	SOTAVASARA	1.6.1986
2	ORUSTUÞÚST	STRIDSPLEJL	STRIDSSLAGER	STRIDSSLAGA	NIVELNUJJA	1.10.1983
2	ORUSTUÞÚST	STRIDSPLEJL	STRIDSSLAGER	STRIDSGISSEL	NIVELNUJJA	1.10.1983
4	KLÓRA	STRIGLE	STRIGLE	RYKTSKRAPA	RUOKKORAUTA	1.12.1987
8	SKÓR	STROPSKO	STROPPSKO	STROPPSKO	RAKSIKENKÄ	1.9.1988
1	STÍLL	STYLOS	STYLUS	STYLOS	STYLOS	1.10.1982
2	SVERÐ	SVÄRD	SVERD	SVÄRD	MIEKKA	1.10.1983
1	SAUMAHIRINGUR	SYRING	SYRING	SYRING	SYRINKI	1.10.1982
8	SÓLI	SÁL	SÁLE	SULA	ANTURA	1.9.1988
3	TANGIR	TANG	TANG	TÅNG	PIHDIT	1.6.1986
3	HANI/KRANI	HANE	TAPPFKRAN	TAPPKRAN	TYNNYRINIHA	1.6.1986
4	STÍKA	TÄLLEPINN	TELLEPINNE	KARVSTICKA	PULKKA	1.12.1987
7	TENINGUR	TERNING	TERNING	TÄRNING	NOPPA	1.9.1988
10	THRÍFÓTUR	TREFOD	TREFOT	TREFOT	KOIJMIALKA	1.9.1989
4	TRÉTAPPI	TRÄPLÖK	TREPLUGG	TRÄPLUGG	PUUVAARNA	1.12.1987
8	KLOSSI	TRÄSKO	TRESKO	TRÄSKO	PUUKENKÄ	1.9.1988
9	HJÓLBÖRUR	TRILLEBÖR	TRILLEBÖR/BÄR	SKOTTKÄRRA	KOTTIKÄRRY(T)	1.9.1989
10			TUST			1.9.1989
7	TUNNA	TÜNDE	TÄNNE	TUNNA	TYNNYRI	1.9.1988
4	ULLARKAMBUR	ULDKAM	ULLKAM	ULLKAM	VILLAKARSTA	1.12.1987
10	BOLLI	KOVSKEN	VANGAR	KÅSA	KOUSA	1.9.1989
5	BLÝINNSIGLI	PLOMBE	VAREPLOMBE	PLOMB	PLOMBI	1.12.1987
5	VOG	VÆGT	VEKT	VÅG	VAAKA	1.12.1987
5	REISLA	VÆGT	VEKT	VÅG	PUNTARI	1.12.1987
4	PUNDARI	VÆGT	VEKT	VÅG	PUNTARI	1.12.1987
7	VEFJARGAFFALL	VÆVEKAM	VEVKAM	VÄVKAM	PIRTA	1.9.1988
7			VEVLODD			1.9.1988
5	VEFJARSKEIÐ	VÆVESVÄRD	VEVSKJE	VÄVSVÄRD	VIDIN	1.12.1987
5			VEVSVERD		KALPA	1.12.1987
7	RÚBUGLER	VINDUESGLAS	VINDUSGLASS	FÖNSTERGLAS	IKKUNALASTI	1.9.1988
3	VAXSPJALD	VOKSTAVLE	VOKSTAVLE	VAXTAVLA	VAHATAULU	1.6.1986
8	VÖTTUR	VANTE	VOTT	VANTE	KINNAS	1.9.1988
2	ÖXI	ØKSE	ØKS	YXA	KIRVES	1.10.1983
3	EYRNASKEFILL	ØRESKE	ØRESKJE	ÖRSLEV	KORVALUSIKKA	1.6.1986
6	BOLLI	KOVSKEN	ØRESKÅL	KÅSA	KOUSA	1.9.1988
2	AUSA	ØSE	ØSE, AUSE	SKOPA	KAUHA	1.10.1983
6	BOLLI	KOVSKEN	ØSE, AUSE	KÅSA	KOUSA	1.9.1988
9	OK	ÅG	ÅK	OK	ÄMMÄNLÄNGET	1.9.1989
5	ÁR	ÅRE	ÅRE	ÅRA	AIRO	1.12.1987
5	RÆÐI	ÅREFÆSTE	ÅREFESTE	ÅRFÄSTE	HANKAIN	1.12.1987





Íslenska	Dansk	Norsk	Svenska	Suomi
ALTARI	ALTER	ALTER	ALTARE	ALTTARI
steinn	natursten	stein	sten	kiveä
tígull	tegl	tegl	tegel	tiiltä
tré	træ	tre	trä	puuta
koparblanda	kobberlegering	kopperlegering	kopparlegering	kuparilejeerinkiä
góðmálmur	ædelmetal	edelmetall	ädelmetall	jalometallia
gimsteinar	ædelsten	edelstein	ädelsten	jalokiveä
textíll	tekstil	tekstil	textil	tekstiiliä



18 - 1.8.2000 © Nomenklaturprojekt för föremålsregistrering i Norden

Alteret kan som her vist have form som en blok, men også bordaltre var almindelige. I den tidlige middelalder overdækkedes alteret ofte af en baldakin eller et tømret ciborie (alterhus), der bestod af et tag båret af 4 stolper.

* Alterbordet kan være opmuret af tegl uden alterbordsplade. På alterbordspladen er ofte 5 indvielseskers.

** Er af en særlig stenart – i Sydskandinavien af den grønne Porfide verde antico fra Peloponnes, i Norge ofte af marmor.

+ Hvis der i stedet for et panel er et ophæng eller et forhæng af tekstil betegnes det antependium.

1 stallur	1 podium/ fundament	1 fundament/ podium	1 fundament	1 perusta
2 borð	2 mensa	2 alterbord	2 altarbord	2 alttaripöytä
3 framhlið	3 alterbords- forside/stipes	3 alterforside	3 stipes	3 alttarin etusivu
4 –	4 alterbordsplade*	4 alterplate*	4 altarskiva/-sten*	4 pöytälevy
5 gróp fyrir helgan dóm	5 sepulchrum	5 relikviegjemme	5 relikgömma/ sepulchrum	5 reliikkikätkö
6 altarissteinn	6 dæksten/ tabula**	6 dekkstein**	6 lockplatta**	6 kansilevy
7 fyrirbrík	7 frontale/ antemensale +	7 frontale/ antemensale/ antependium +	7 frontale/ antemensal/ antependium +	7 frontaali/ alttarivaate
8 altarissúla	8 alterspir	8 –	8 –	8 pylväs
9 stokkur	9 retabel	9 retabel	9 retabel	9 retaabeli
10 krossmark	10 krucifiks	10 krusifiks	10 krucifix	10 krusifiksi

LITTERATUR

BRAUN, J. 1924. Der christliche Altar I–II. München.

DANBOLT, G. 1986. Noen trekk fra alterutsmykningens historie. (Foreningen til Norske Fortidsminnesmerkers Bevaring. Årbok, s. 13–44). Oslo.

Danmarks Kirker I ff. København 1933 ff.

JENSEN, C.A. 1911. Alterstolper fra jyske Landsbykirker. (Aarbøger for nordisk Oldkyndighed 1911). København.

Nationalmuseets vejledninger. Danmarks middelalder. København 1972.

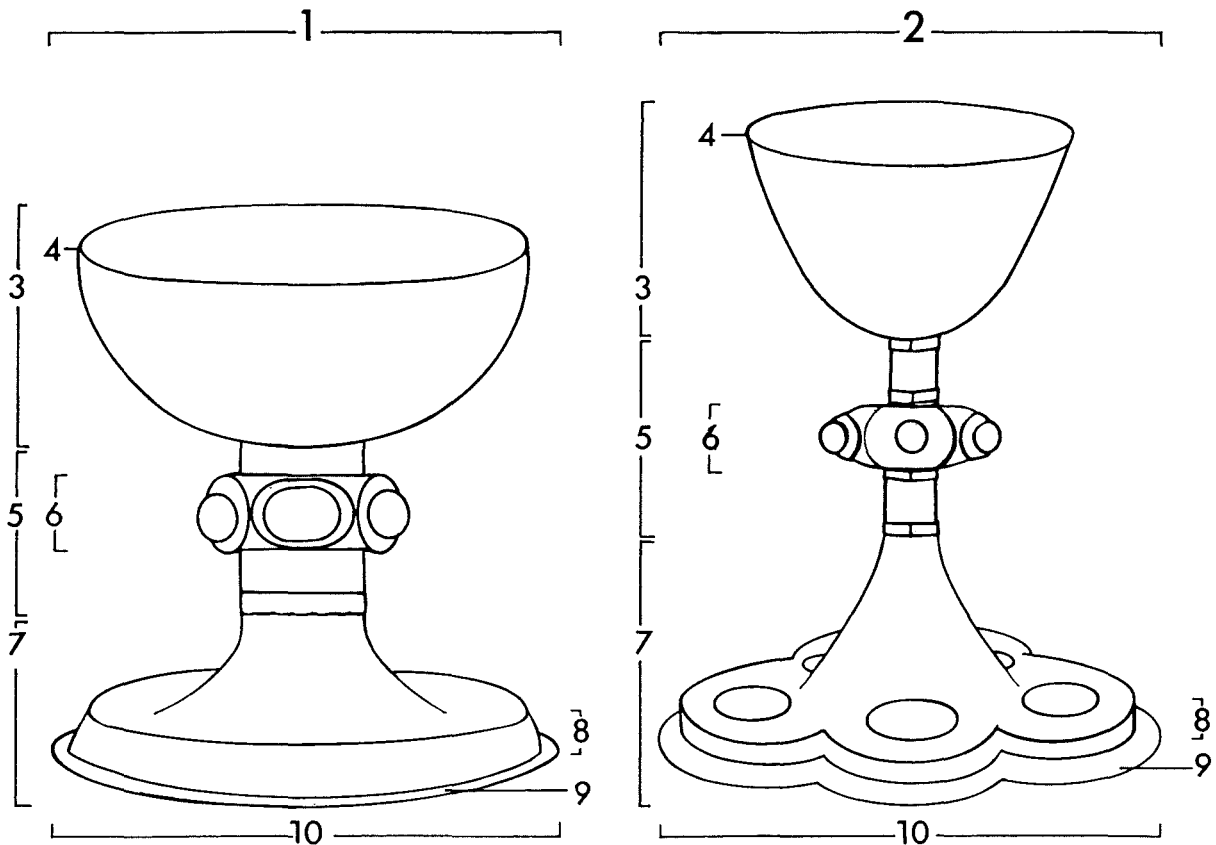
Norges Kirker I ff. Oslo 1959 ff.

NØRLUND, P. 1926. Gyldne Altre. København.

VELLEV, J. 1974. Relikvierne fra Seem kirke. (Hikuin 1, s. 55–64). Høbjerg.



Íslenska	Dansk	Norsk	Svenska	Suomi
KALAIKUR	KALK	(ALTER)KALK	KALK	(EHTOOLLIS) KALKKI
edalsteinar góðmálmur smelti koparblanda blý	halvædelsten ædelmetal emalje kobberlegering bly (gravkalk)	halvedelstein edelmetall emalje kopperlegering bly (gravkalk)	halvædelsten ädelmetall emalj kopparlegering bly	puolijalokiveä jalometallia emalia kuparilejeerinkiä lyijyä



14 - I.7.1996 © Nomenklaturprojekt för föremålsregistrering i Norden

Kalkens 3 hoveddele samles indvendig i skaftet nedefra med en skrue, der kan være dekoreret med emalje.

På kalkens fod kan der være indskrift, planteornament og scener fra Kristi liv i medaljoner.

På nodus's 6 knopper ses ofte indskrevet IHESUS.

1 rómanskur	1 romansk	1 romansk	1 romansk	1 romaaninen
2 gotneskur	2 gotisk	2 gotisk	2 gotisk	2 goottilainen
3 skál	3 bæger/cupa	3 cupa	3 skål/cuppa	3 malja
4 brún	4 mundingskant	4 munningskant	4 mynningskant	4 (suun)reuna
5 leggur	5 skaft	5 nodusparti	5 skaft	5 varsi
6 hnúður	6 nodus/knap	6 nodus	6 nodus	6 nodus
7 fótur	7 fod	7 fot	7 fot	7 jalka
8 brún	8 standkant	8 fotrand	8 fotrand	8 jalansyrjä
9 kantur	9 fodplade	9 bunnkant	9 fotplatta	9 jalkalevy
10 botn	10 bund	10 bunn, botn st	10 botten	10 pohja

LITTERATUR

BLINDHEIM, M. 1972. Middelalderkunst fra Norge i andre land.
(Utstillingskatalog, s. 49–57). Oslo.

Danmarks Kirker I ff. København 1933 ff.

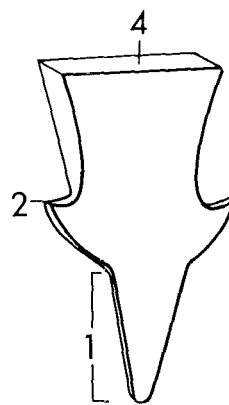
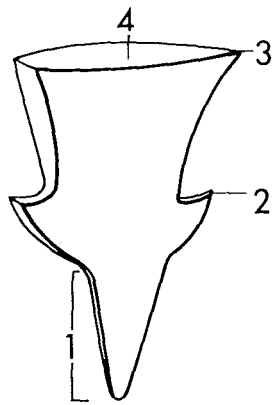
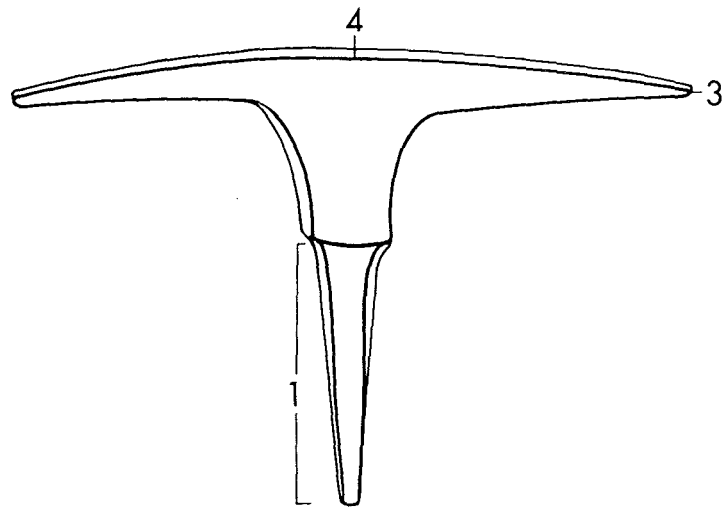
GRANDT-NIELSEN, F. 1983. Fynsk kirkesølv. Fynske Studier 12. Odense.

KIELLAND, T. 1927. Norsk Guldsmedkunst i middelalderen. Oslo.

Nationalmuseets vejledninger. Danmarks middelalder. København 1972.



Íslenska	Dansk	Norsk	Svenska	Suomi
STEDJI	AMBOLT	AMBOLT/STE	STÄD	ALASIN
járn	jern	jern	järn	rautaa



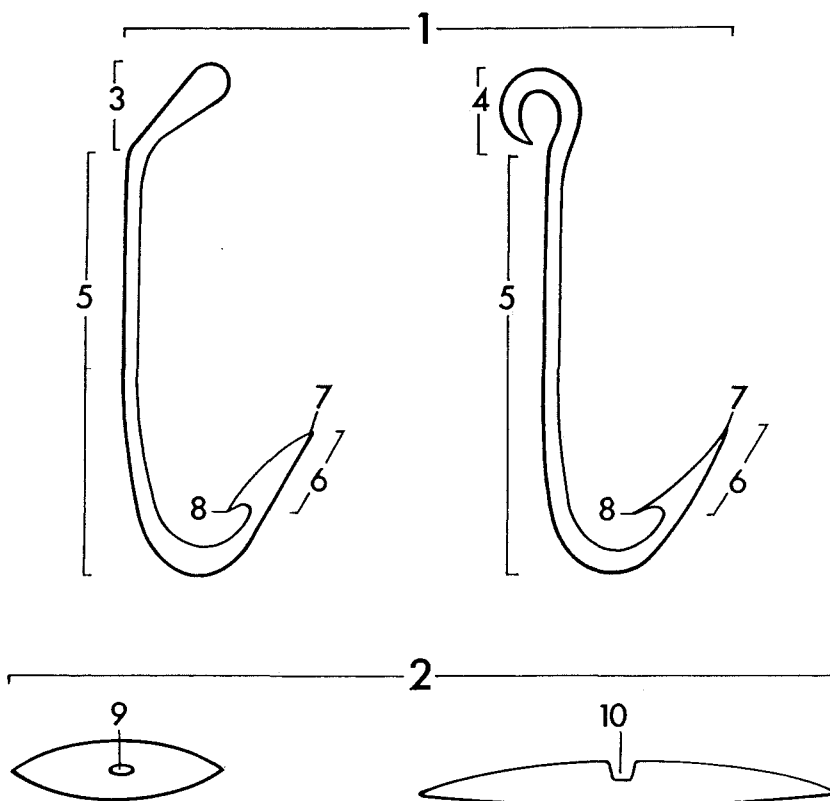
LITTERATUR

ROESDAHL, E. 1980. Danmarks vikingetid. København.

TOBIASSEN, A.H. 1981. Smeden i eldre tid. Oslo.



Íslenska	Dansk	Norsk	Svenska	Suomi
ÖNGULL	FISKEKROG	ANGEL/ FISKEKROK	FISKEKROK	(ONGEN) KOUKKU
bein járn koparblanda	ben jern kobberlegering	bein jern kopperlegering	ben járn kopparlegering	luuta rautaa kuparilejeerinkiä



14 - 1.7.1996 © Nomenklaturprojekt för föremålsregistrering i N. en

1 öngull	1 krog	1 fiskekrok	1 krok	1 koukko
2 -	2 fiskepind	2 fiskepinne	2 fiskepinne	2 launi
3 -	3 knop/plade	3 fortykning	3 kropp/platta	3 latva
4 auga	4 øje	4 øye, auge [Ⓜ]	4 ögla	4 (latva) silmutka
5 öngulleggur	5 -	5 legg	5 skänkel	5 varsi
6 krókur	6 hoved	6 krok	6 huvud	6 kärki
7 oddur	7 spids/od	7 odd	7 udd	7 nirkko
8 agnhald	8 modhage	8 mothake	8 hulling	8 väkä(nen)
9 gat	9 hul	9 hull, hol [Ⓜ]	9 håll	9 reikä
10 hak	10 hak/rille	10 hakk	10 hak/skåra	10 lovi/uurros

LITTERATUR

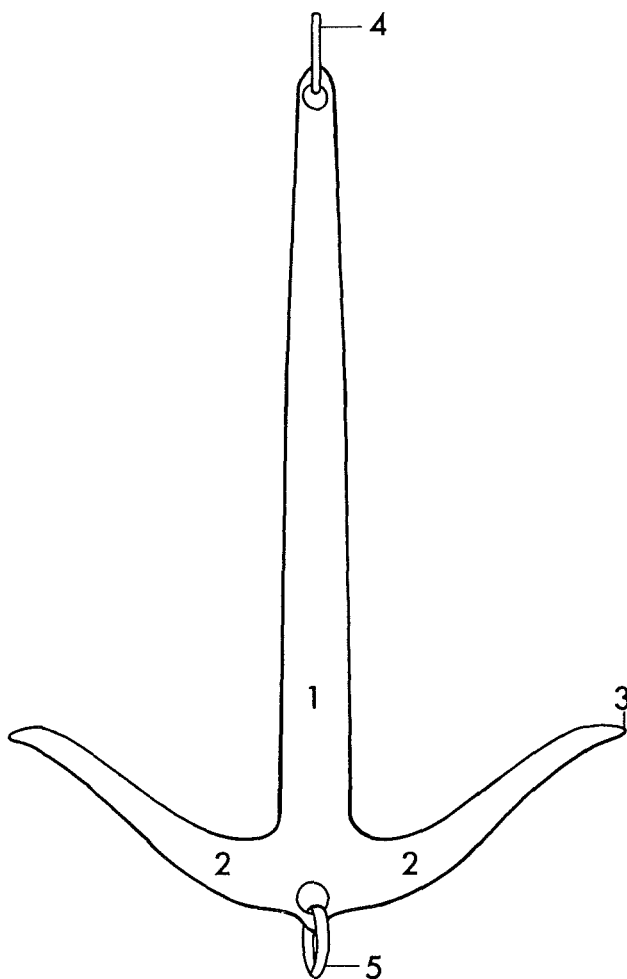
EKNES, Å. 1979. Innlandsfiske. Norsk Kulturarv. Det norske Samlaget. Oslo.

NORDGAARD, O. 1908. Træk av fiskeriets utvikling i Norge. Det Kongelige Norske Videnskabers Selskabs Skrifter. Trondhjem.

WALLEM, F. M. 1981. Den internationale Fiskeriutstilling i Berlin 1880. Selskapet for de norske Fiskeriers Fremme. Bergen.



Íslenska	Dansk	Norsk	Svenska	Suomi
AKKERI 2	ANKER	ANKER	ANKARE 2	ANKKURI 2
járn	jern	jern	järn	rautaa



© Nomenklaturprojekt för föremålsregistrering i Norden

10 - 1.9.1989

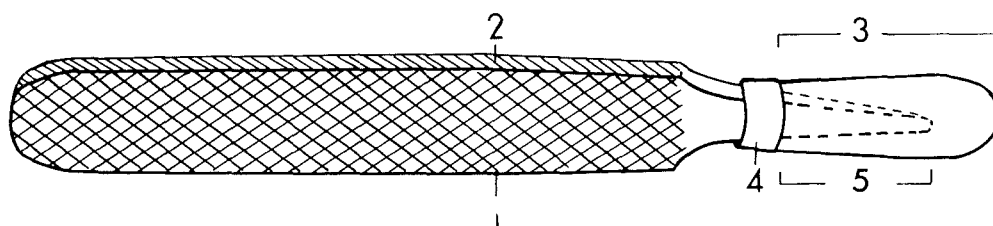
1 leggur	1 læg	1 legg	1 lägg	1 valin
2 grein	2 arm	2 arm	2 arm	2 haara
3 oddur	3 næb	3 nebb	3 pynt	3 kynsi
4 legufæris- hringur	4 ankerring	4 ankerring/ bøyle	4 røring	4 (kiinnitys)- rengas
5 færishringur	5 bøjering	5 bøyering	5 ring	5 rengas

LITTERATUR

BRØGGER, A.W., SHETELIG, H. 1971. The Viking Ships. Their ancestry and evolution. Oslo



Íslenska	Dansk	Norsk	Svenska	Suomi
ÞJÖL	FIL	ANSATSFIL	FIL	VIILA
járn tré	jern træ	jern tre	járn trä	rautaa puuta



© 1.9.1989 Nomenklaturprojekt för fören. Isregistrering i Norden

1 tvíriffluð	1 krydsfilet	1 dobbelhogd	1 dubbelgradig	1 ristiin teritetty
2 riffluð	2 enkeltfilet	2 enkelhogd	2 enkelgradig	2 yksinkertaisesti teritetty
3 handfang	3 håndtag	3 skaft	3 skaft	3 kahva
4 hólkur/beit	4 hylse	4 holk	4 beslag	4 hela
5 tangi	5 angel	5 tange	5 tånge	5 ruoto

LITTERATUR

GJERDI, T. 1984. Snekker. Institutt for etnologi. Universitetsforlaget. Oslo

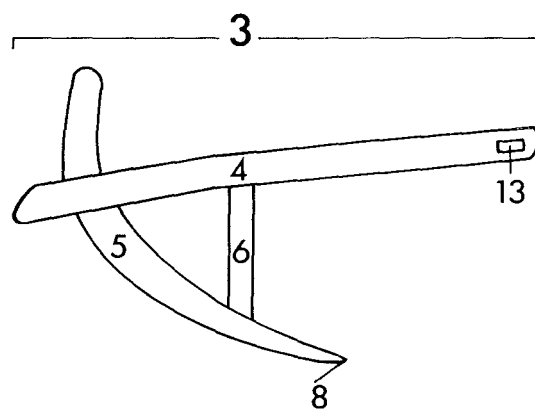
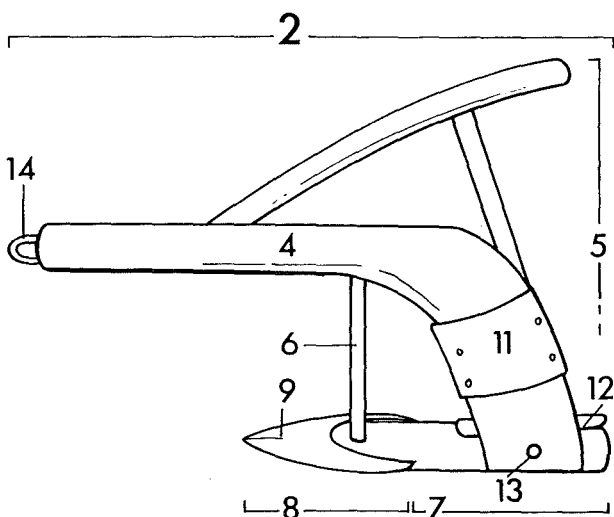
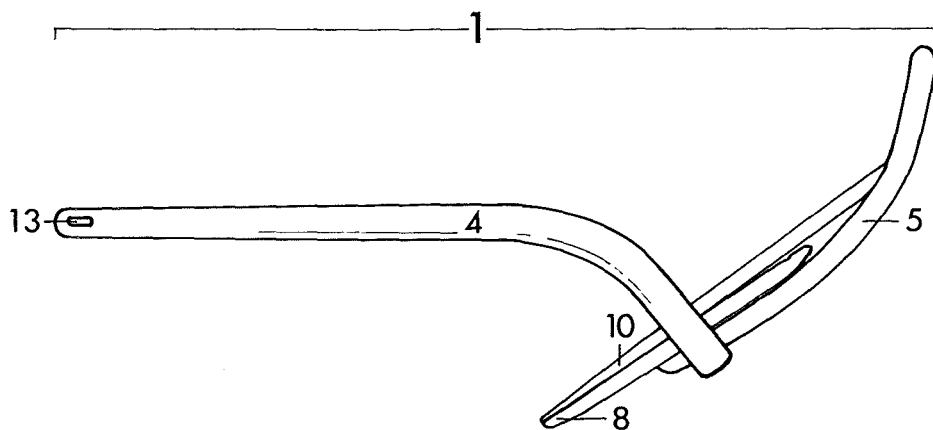
OLDEBERG, A. 1966. Metallteknik under Vikingatid och Medeltid. Stockholm.



Íslenska Dansk Norsk Svenska Suomi

ARÐUR ARD ARD ÅRDER AURA

tré træ tre trä puuta
járn jern jern järn rautaa



15 - 1.1.1998 © Nomenklaturprojekt för föremålsregistrering i Norden

1 bogaarður	1 bueard	1 bueard	1 bågärder	1 koukkuaura
2 krókarður	2 krog	2 krokard	2 sulärder	2 orsiaura
3 stangararður	3 stangard	3 stangard	3 stångärder	3 kehäaura
4 plógskaft	4 ás	4 ás	4 ás	4 vetoaisa
5 stýri	5 stjert/stjært	5 styre	5 bakkrog/årsbåge	5 koukku
6 stöng	6 sule	6 tverrtre	6 framståndare	6 tukipuu
7 plógskeri	7 løb	7 skjær	7 sula	7 antura
8 plógskeri	8 skær	8 skjær	8 bill	8 kärki
9 skeri	9 skoning, jern	9 skoningsjern	9 bill	9 kärki
10 -	10 forskær	10 forskjær	10 förskär	10 vannas
11 beit	11 beslag, bevikling	11 beslag, surring	11 beslag	11 raudoitus
12 fleygur	12 kile	12 kile	12 kil	12 kiila
13 nagli/gat	13 nagle/-hul	13 nagle/-hull, -hol ^{pl}	13 nit/nithål	13 niitti/niitinreikä
14 hringur	14 trækkring	14 trekkring	14 dragring	14 vetorengas

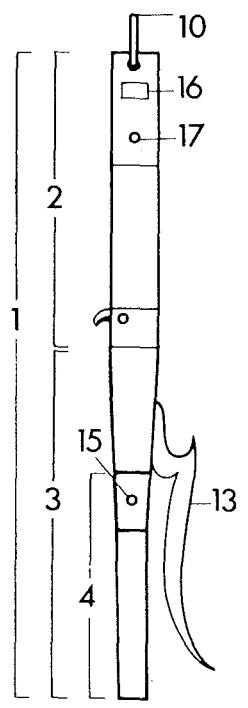
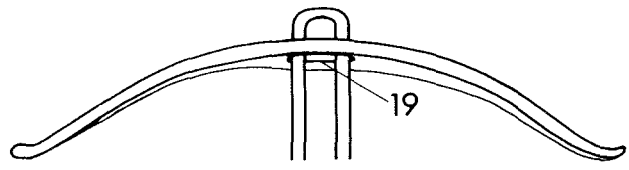
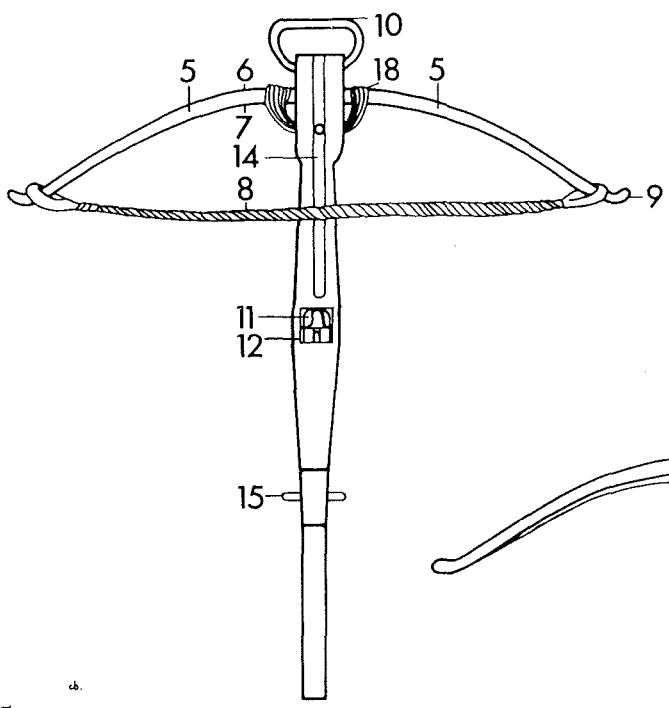
LITTERATUR

GLOB, P.V. 1951. Ard og Plov i Nordens Oldtid. (Jysk arkæologisk Selskabs Skrifter I). Århus.

HAGEN, A. 1953. Studier i jernalderens gårdssamfund. (Universitetets Oldsakssamlings Skrifter IV). Oslo.

VISTED, K; STIGUM, H. 1971. Vår gamle bondekultur I. Oslo.

Íslenska	Dansk	Norsk	Svenska	Suomi
LÁSBOGI	ARMBRØST/ LÅSBUE	ARMBRØST/ LÅSBUE, -BOGE ^H	ARMBORST	JALKAJOUSI/ VARSIJOUSI
járn	jern	jern	järn	rautaa
tré	træ	tre	trä	puuta
horn	horn	slirehorn	horn	sarvea
bein	ben	bein	ben	luuta
sinar	sener	sener	senor	jännteitä (pl.)
bókfell	pergament	pergament	pergament	pergamenttia
girni	tarm	tarmer	tarmar	suolia (pl.)
hampur	hamp	hamp	hampa	hamppua
góðmálmur	ædelmetal	edelmetall	edelmetall	jalometallia
skrautsteinar	halvædelsten	halvedelstein	halvædelstenar	puolijelokiviä (pl.)



Nordisk Ministerråd/Arbejdsgruppen
 © 1.12.1987

1 skaft	1 skæfte	1 skjefte	1 stock	1 varsi/tukki
2 forskefti	2 forreste del	2 framdel	2 främre del	2 (varren) etuosa
3 bakskefti	3 bageste del	3 bakdel	3 bakre del	3 (varren) takaosa
4 skefti	4 kolbe	4 kolbe	4 kolv	4 perä
5 bogi	5 buestav	5 bue, boge ^H	5 båge	5 kaari
6 bak	6 ryg	6 rygg	6 rygg	6 selkä-/ulkopuoli
7 bugur	7 bug	7 buk	7 buk	7 sisäpuoli
8 strengur	8 streng	8 streng	8 sträng	8 jänne
9 bogháls	9 ende/øre	9 ende/øre	9 öra	9 korvake
10 ístað	10 fodbøjle	10 fotbøyle	10 fotbygel	10 jalkarauta
11 hnot	11 nød/streng-	11 nøtt	11 nöt	11 rahka
12 hnotrauf	12 nødleje	12 lager	12 nötlager	12 rahkan pesä/ kolo
13 gikkur	13 aftrækker	13 avtrekker	13 hävstångs- avtryckare	13 liipasin
14 kólfrás	14 styrerille	14 pilrenne	14 pilränna	14 (nuoli)kuurna/ juoni
15 vinduás	15 knop til vinde	15 støtte for spennhake	15 knapp för spännbälte	15 viritysvyön tappi
16 gat fyrir boga	16 hul til buestang	16 hull, hol ^H til buestang	16 håll för bågstång	16 kaaren reikä
17 gat fyrir vaf	17 hul til bevikling	17 hull, hol ^H til surrning	17 håll för surrning	17 sidoshinnan reikä
18 vaf	18 bevikling	18 surrning	18 surrning	18 sidos/kötös

LITTERATUR

ALM, J. 1947. Europeiska armborst. Vaabenhistoriske Aarbøger. København.

LENK, T. 1943. Medeltidens skjutvapen I. Båge och armborst. Nordisk kultur XLL B. Stockholm



Íslenska

Dansk

Norsk

Svenska

Suomi

KÓLFUR

ARMBRØSTBOLT

ARMBRØSTBOLT,
ARMBRØSTPIL

ARMBORSTPIL

JALKAJOUSENNUOLI

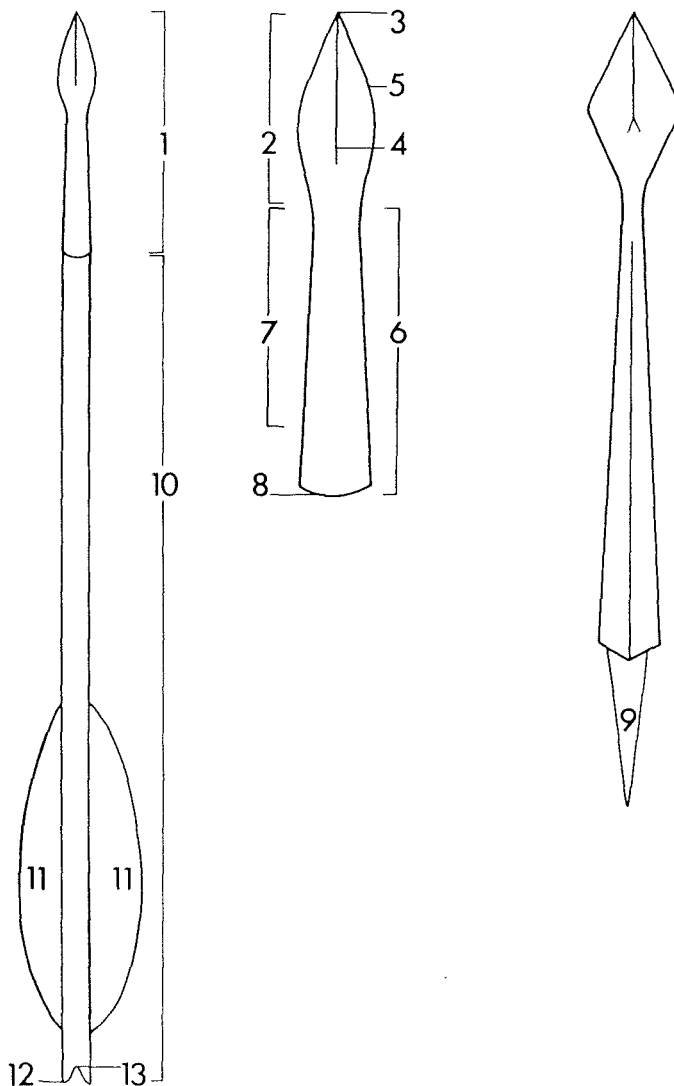
járn
tré
bókfell
bein
blý
koparblanda

jern
træ
pergament
ben
bly
kobberlegering

jern
tre
pergament
bein
bly
kopperlegering

járn
trä
pergament
ben
bly
kopparlegering

rautaa
puuta
pergamenttia
luuta
lyijyä
kuparilejeerinkiä



1.10.1982 © Nordisk Ministerråd/Arbejdsgruppen

- 1 örvaroddur
- 2 fjöður
- 3 oddur
- 4 kambur
- 5 egg
- 6 falur
- 7 háls
- 8 falop
- 9 tangi
- 10 skaft
- 11 vængir
- 12 kólfendi
- 13 strengskora/
strenglag

- 1 boltespids
- 2 hoved
- 3 od
- 4 kant
- 5 æg
- 6 dølle
- 7 hals
- 8 munding
- 9 tunge
- 10 skaft
- 11 styrefinner
- 12 skaftende
- 13 strenghak

- 1 boltespiss
- 2 hode, hovud^H
- 3 odd
- 4 rygg
- 5 egg
- 6 fal
- 7 hals
- 8 munning
- 9 tange
- 10 skaft
- 11 styrefjær
- 12 skaftende
- 13 strenghakk

- 1 pilspets
- 2 huvud
- 3 udd
- 4 rygg
- 5 egg
- 6 holk
- 7 hals
- 8 öppning
- 9 tånge
- 10 skaft
- 11 styrfenor
- 12 skaftände/
nock
- 13 strängskåra

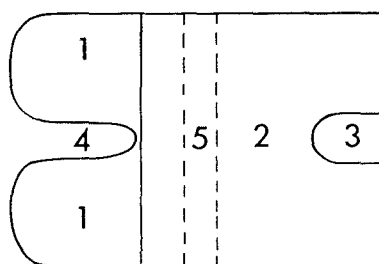
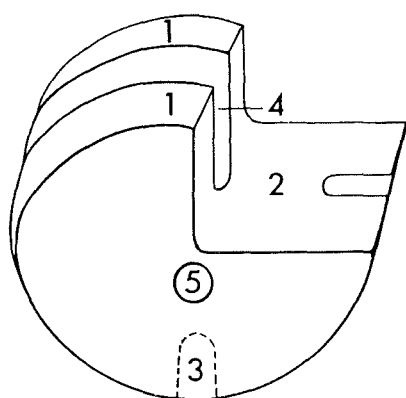
- 1 nuolenkärki
- 2 kärki
- 3 kärki/nirkko
- 4 harja
- 5 terä
- 6 putki
- 7 kaula
- 8 putkensuu
- 9 ruoto
- 10 varsi
- 11 sulat
- 12 varrenkanta
- 13 jännelovi

LITTERATUR

- ALM, J. 1947. Europeiska armborst. (Vaabenhistoriske Aarbøger Vb.) København.
- LENK, T. 1943. Medeltidens skjutvapen I. Båge och armborst. (Nordisk Kultur XII B. Vapen.) Stockholm.



Íslenska	Dansk	Norsk	Svenska	Suomi
LÁSBOGAHNÖT	ARMBRØSTNØD	ARMBRØSTNØTT	ARMBORSTNÖT	(JALKAJOUSEN) RAHKA
bein	ben	bein	ben	luuta
járn	jern	jern	járn	rautaa
tré	træ	tre	trä	puuta
hornbein	hjortetak	gevir/beinhorn	horn/benhorn	sarvea
málmur	metal	metall	metall	metallia



© 1.6.1986	1 klær	1 fingre	1 klør	1 fingrar	1 sääri
	2 stallur	2 strengehak	2 strenghakk	2 stränghak	2 jännesakara/ haitta
	3 lásráuf	3 spærrehak	3 sperrehakk	3 stálkil	3 telki
	4 kólfrauf	4 styrerille	4 pilrenne	4 pilränna	4 nuoliura
	5 ásgat	5 akselhul	5 akselhull, hol ^m	5 axelhål	5 akselinreikä

LITTERATUR

ALM, J. 1947. Europeiska armborst. (Vaabenhistoriske Aarbøger Vb.) København.

LENK, T. 1943. Medeltidens skjutvapen I. Båge och armborst. (Nordisk Kultur XII B. Vapen.) Stockholm.



Íslenska

Dansk

Norsk

Svenska

Suomi

LÁSBOGA-
SPENNIR

SPÆNDEKROG
TIL ARMBRØST

ARMBRØST-
SPENNER

ARMBORST-
SPÄNNARE

VIRITYSKOUKKU

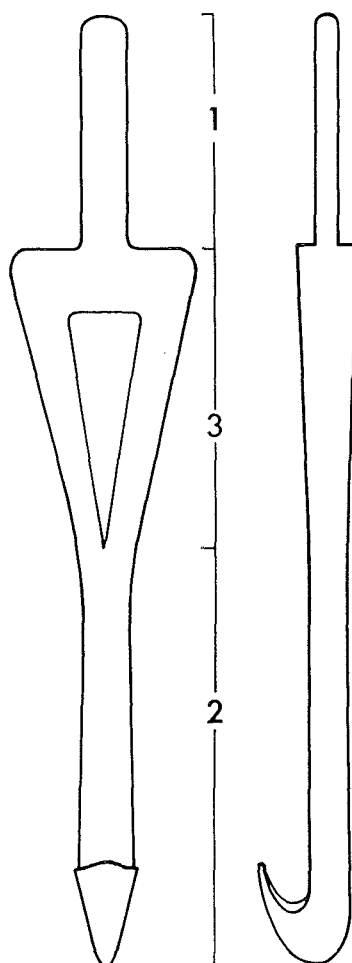
járn

jern

jern

järn

rautaa



© Nordisk Ministerråd/Arbejdsgruppen

1.12.1987

1 leggur
2 krókur
3 auga

1 stang
2 krog
2 øje

1 stang
2 krok
2 øye, auge[□]

1 handtag
2 hake
3 ögla

1 kahva
2 koukku
3 silmukka

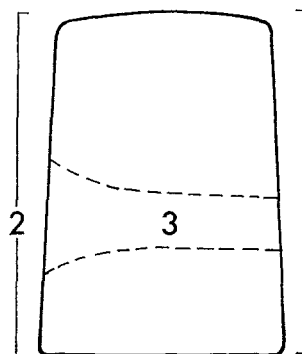
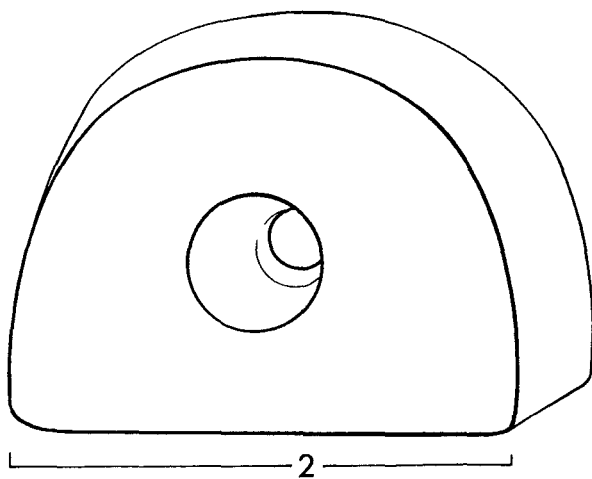
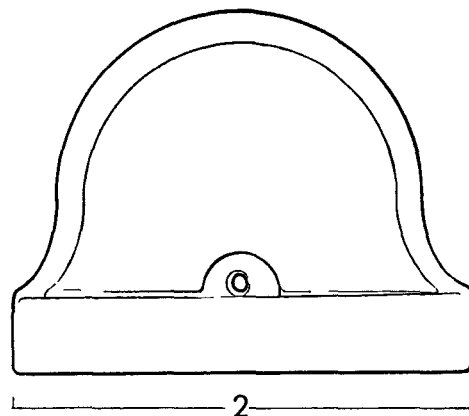
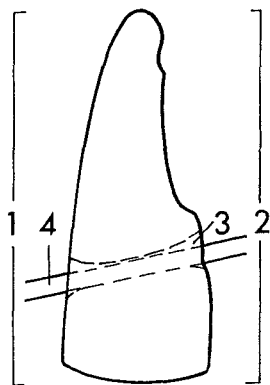
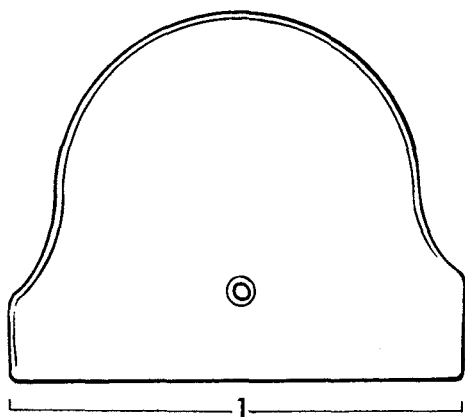
LITTERATUR

ALM, J. 1947. Europeiska armborst. Vaabenhistoriska Aarbøger. København.

LENK, T. 1943. Medeltidens skjutvapen I. Båge och armborst. Nordisk kultur XII B. Stockholm.



Íslenska	Dansk	Norsk	Svenska	Suomi
AFLSTEINN	AVLSTEN 2	AVLSTEIN	BLÅSTER- MUNSTYCKE	PALKEIN SUOJAKIVI
kléberg/tálgusteinn keramík	klæbersten keramik	kleber keramik/leire	täljsten keramik	vuolukiveä keramiikkaa



© Nomenklaturprojekt för föremålsregistrering i Norden

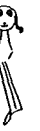
* Kan være dekoreret på forskellig vis og vender mod essen. Har ofte slaggespor.

** Her er blæsebælgen anbragt.

*** Det rør, hvorigennem luften fra blæsebælgen ledes ind essen.

21 - 1.8.2002

1 framhlið	1 forside*	1 forside*	1 insida*	1 sisäpuolo
2 bakhlið	2 bakside**	2 bakside**	2 utsida**	2 ulkopuoli
3 gat	3 hul	3 hull, hol [□]	3 forma	3 reikä
4 aflhólkut	4 form**	4 belgmunnstykke	4 tätta***	4 imuke



Íslenska

Dansk

Norsk

Svenska

Suomi

BÖKUNARHELLA

BAGEPLADE

BAKSTEHILLE

BAKHÄLL

PAISTINKIVI

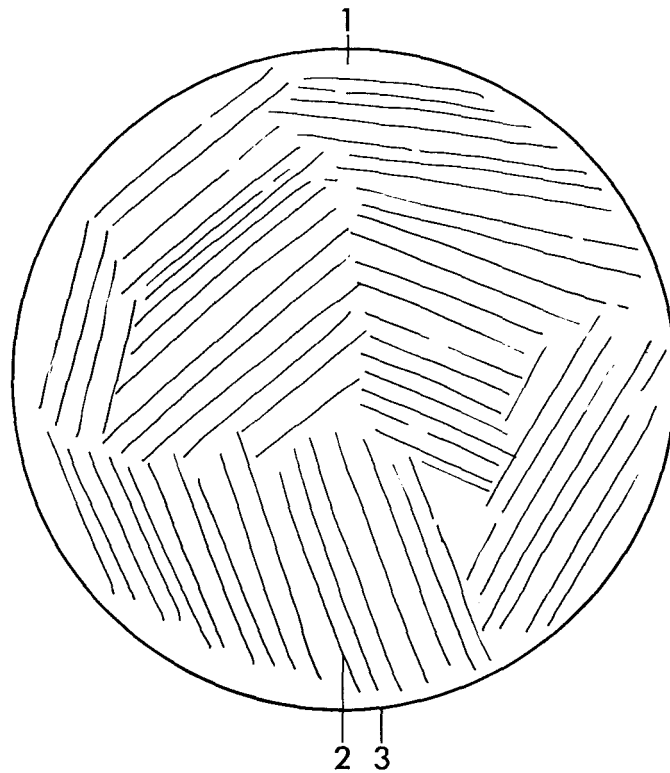
flöguberg

skifer/skiffer

skifer

skiffer

liusketta



1 efri hlið
2 rák
3 brún

1 bageflade/
overside
2 rille
3 kant

1 stekeflate
2 rille
3 rand

1 stekyta
2 fåra
3 kant

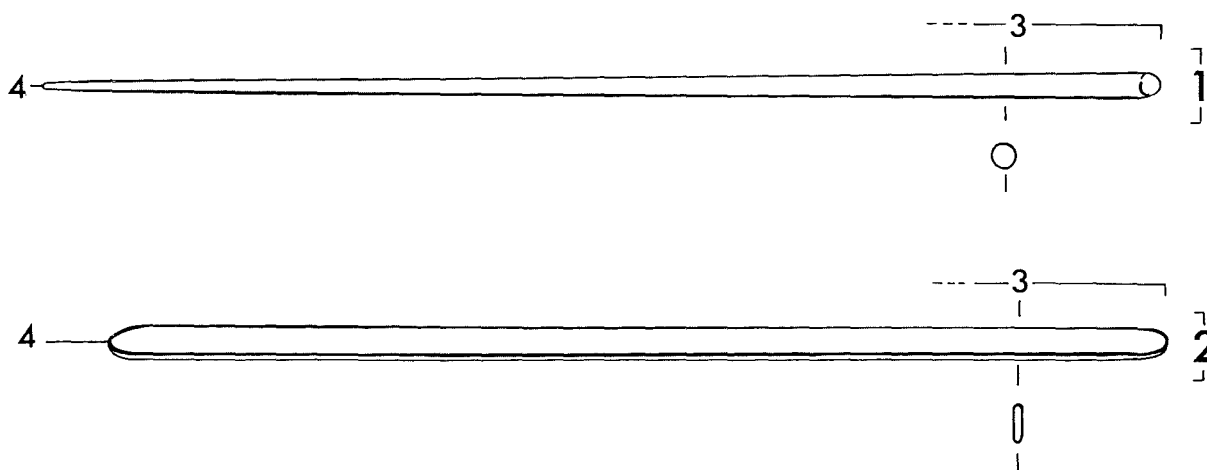
1 paistopinta
2 uurre
3 reuna

LITTERATUR

BRENDALSMO, J.; LINDH, J. 1982. Funn fra en utgravning.
Utgravningskontoret for Tønsberg. Tønsberg.



Íslenska	Dansk	Norsk	Svenska	Suomi
BRAUÐSTAFUR	BAGESTOK	BAKSTESTIKKE/ BAKST(E)FLØY(G)	BRÖDKÄPP	LEIPÄKEPPI
tré	træ	tre	trä	puuta



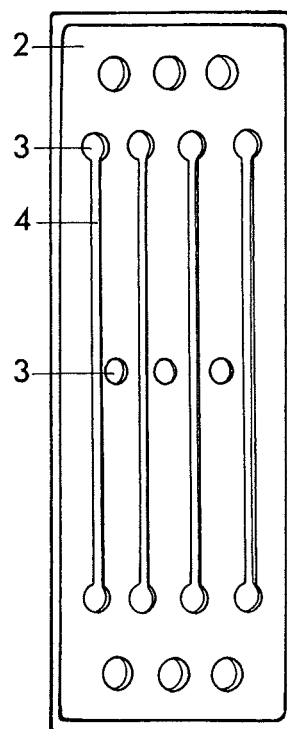
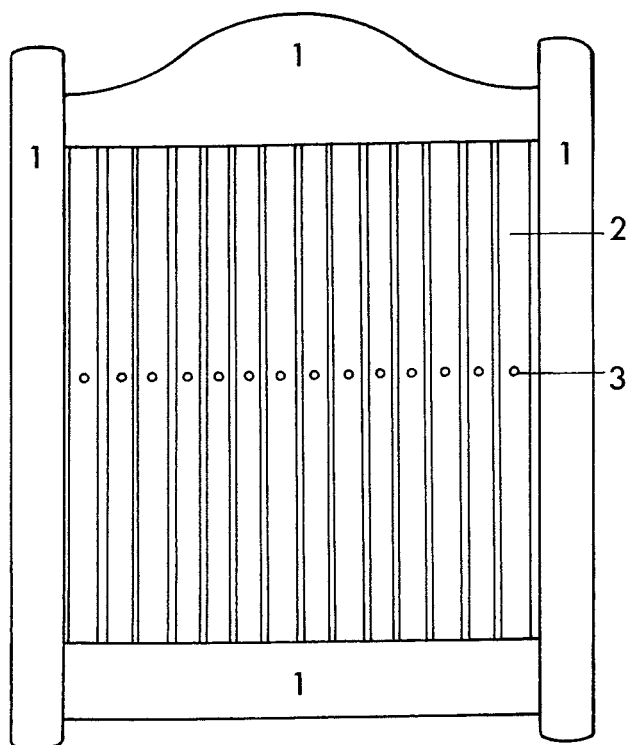
15 - 1.1.1998	1 brauðstafur	1 bagestok	1 bakstestikke	1 brödkäpp	1 leipäkeppi
	2 brauðstafur	2 bagestok	2 bakste(r)fløy(g)	2 brödkäpp	2 leipäkeppi
	3 skaft	3 skaft	3 -	3 skaft	3 varsi
	4 oddur	4 spids/od	4 odd	4 spets	4 kärki

LITTERATUR

VISTED, K; STIGUM, H. 1952. Vår gamle bondekultur II. Oslo.



Íslenska	Dansk	Norsk	Svenska	Suomi
VEFGRIND/ HROSSHÁRS- GRIND/SPJALD	VÆVESPJELD/ BÅNDVÆV	BANDGRIND	BANDGRIND/ BANDSPJÄLL	PIRTA
tré	træ	tre	trä	puuta



- 1 rammi
- 2 spjald
- 3 gat/auga
- 4 -

- 1 ramme
- 2 spjæld
- 3 hul
- 4 rør/ritte

- 1 ramme
- 2 grind
- 3 hull, hol¹
- 4 spalte

- 1 ram
- 2 spjäla
- 3 hål
- 4 springa

- 1 kehys
- 2 säle
- 3 reikä
- 4 aukko



Íslenska

Dansk

Norsk

Svenska

Suomi

KLAPP

BANKETRÆ

BANKETRE

KLAPPTRÄ

KARTTU/KURIKKA

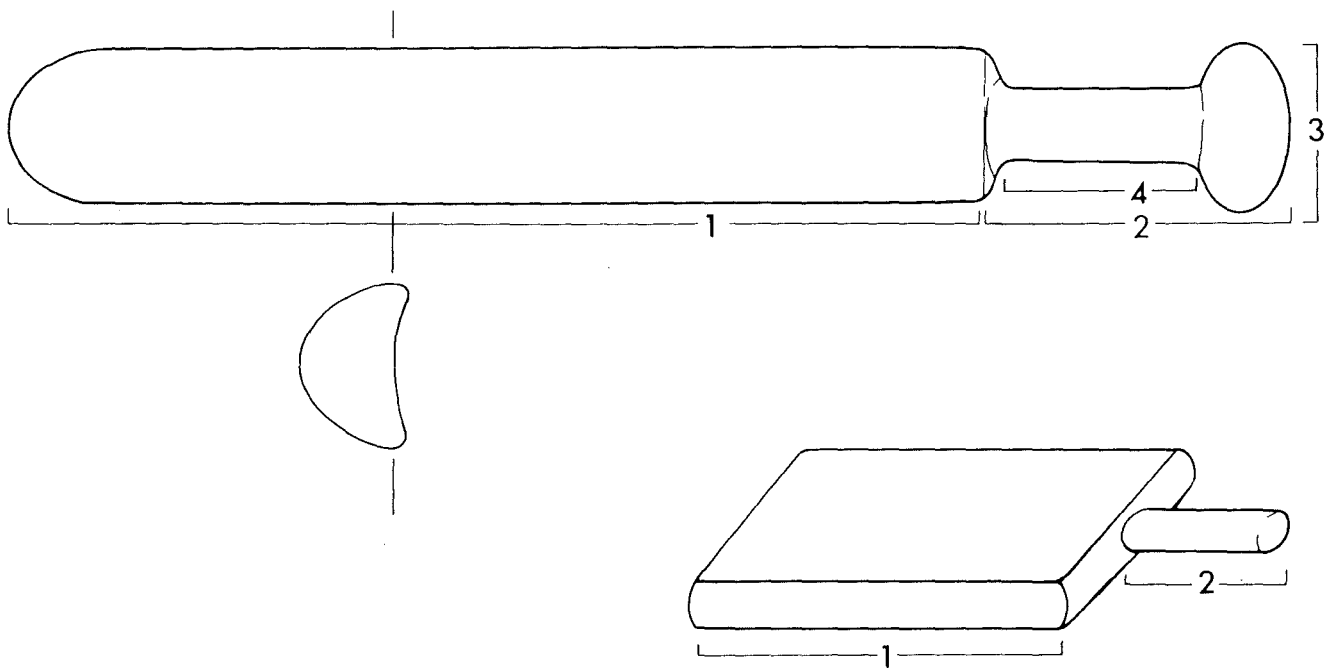
tré

træ

tre

trä

puuta



© Nordisk Ministerråd/Arbejdsgruppen

1.12.1987
1 blað
2 skaft
3 haus
4 -

1 blad
2 skaft
3 hoved/knop--
4 skaft

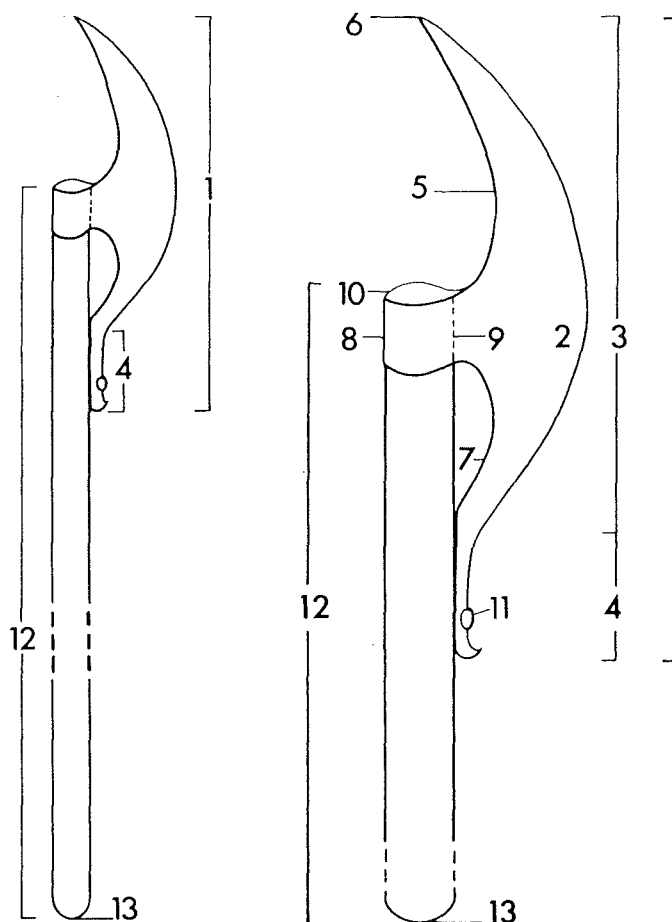
1 blad
2 skaft
3 hode, hovud^H
4 skaft

1 blad
2 skaft
3 knopp
4 grepp

1 lapa
2 kahva
3 nuppi/ponsi
4 kourain/
kädensija



Íslenska	Dansk	Norsk	Svenska	Suomi
"BARDICHE"	BARDICHE	BARDICHE	BARDICHE	SOTAKIRVES/ SALKOKIRVES
járn	jern	jern	járn	rautaa
stál	stál	stál	stál	terästä
tré	træ	tre	trä	puuta
textíll	tekstil	tekstil	textil	tekstiiliä



© Nordisk Ministerråd/Arbeidsgruppen
1.12.1987

1 haus	1 hoved	1 hode, hovud ^H	1 huvud	1 pää
2 blað	2 blad	2 blad	2 blad	2 terä
3 egg/munnur	3 æg/ægbredde	3 egg	3 egg	3 terä
4 spangarhyrna	4 beslagflig	4 beslagflik	4 beslagsflik	4 lyöteliiska
5 efra bak	5 ryg	5 rygg	5 översida	5 selkä (etuosa)
6 hyrna	6 æghjørne	6 egghjørne	6 egghörn	6 terönkulma
7 neðra bak	7 bug	7 buk	7 undersida	7 selkä (takaosa)
8 skalli	8 bane	8 hammer/nakke/ bane	8 hammare/ nacke	8 hamara
9 feti	9 hals	9 hals	9 hals	9 kaula
10 auga	10 skafthul	10 skafthull, hol ^H	10 skafthål	10 (terän) silmä
11 nagli/hnoð	11 naglehul	11 nagle (hull, hol ^H)	11 nit (-hål)	11 niitti (niitinreikä)
12 skaft	12 skaft	12 skaft	12 skaft	12 varsi/salko
13 skaftendi	13 skaftende	13 skaftende	13 skaftände	13 varren tyvi

LITTERATUR

CEDERLÖF, O. 1951. Historiens plogbillar. Stockholm.

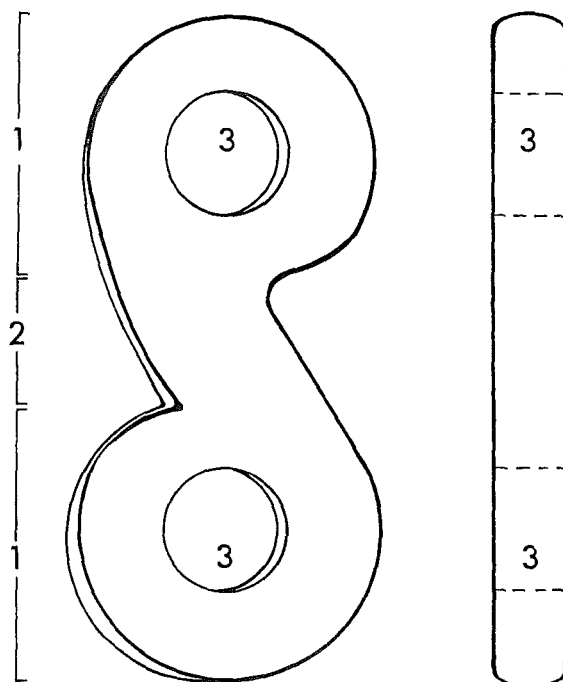
GRIEG, S. 1943. Hugg- og støtvåpen fra middelalderen. Nordisk Kultur XII B.
Stockholm

LIEBGOTT, N-K. 1976. Middelalderens våben. København.

SEITZ, H. 1965. Blankwaffen. Braunschweig.



Íslenska	Dansk	Norsk	Svenska	Suomi
STREKKJARI	BARDUN- STRAMMER	BARDUN- STRAMMER	(BARDUN)STRAM- MARE/SNUTTRA	PARTUUNAN KIRISTIN
tré bein	træ ben	tre bein	trä ben	puuta luuta



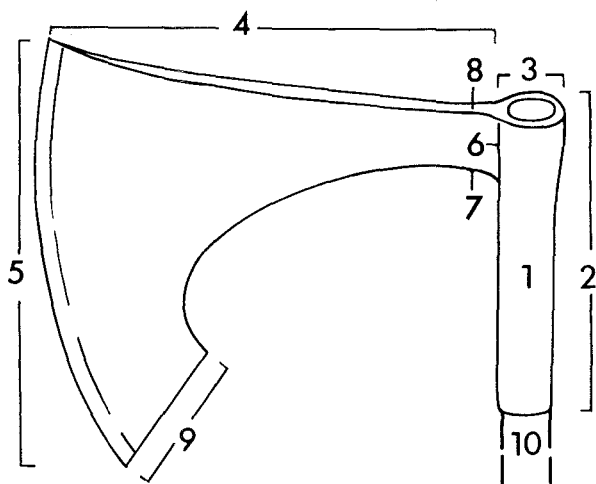
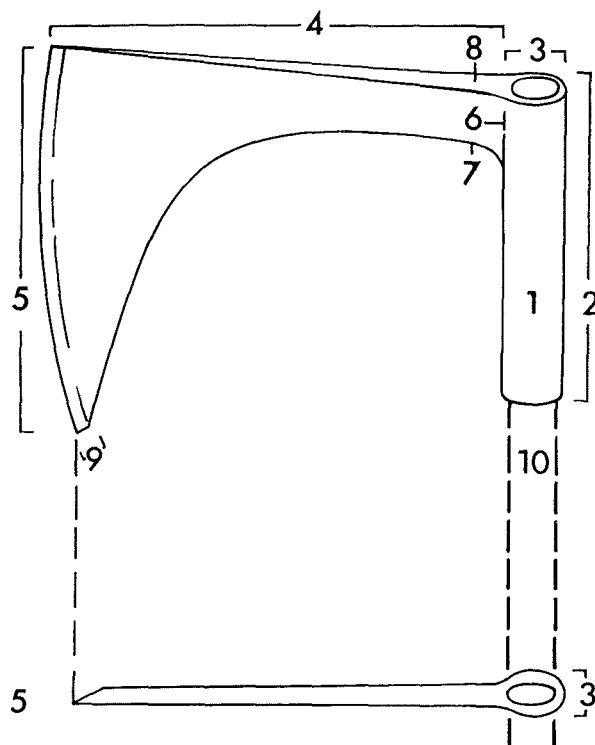
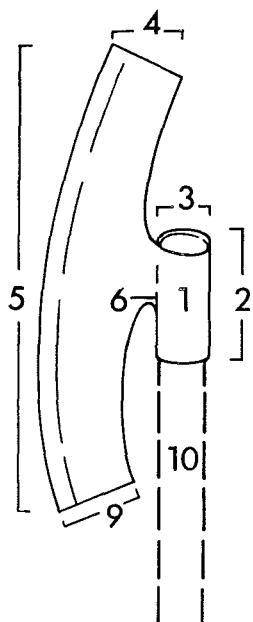
LITTERATUR

CHRISTENSEN, A.E. 1985. Boat finds from Bryggen. The Bryggen Papers.
Main Series Vol. 1.

PETERSEN, J. 1951. Vikingetidens Redskaber. Oslo.



Íslenska	Dansk	Norsk	Svenska	Suomi
ÖXI	TØMMERBIL/ BREDBIL	BILE/BREDBILE	BREDBILA	PIILUKIRVES
járn stál tré	jern stál træ	jern stál tre	járn stál trä	rautaa terästä puuta



© Nomenklaturprojekt för föremålsregistrering i Norden

16 - 1.1.1998

1 hólkur/falur	1 dølle	1 fal/holk	1 holk	1 holkki
2 skalli	2 nakke	2 nakke	2 nacke	2 hamara
3 auga	3 skafthul	3 skafthull, -hol ^h	3 skafthål	3 varrenreikä
4 blað	4 blad	4 blad	4 blad	4 lapa
5 egg	5 æg, ensidig	5 egg	5 egg	5 terä
6 feti	6 hals	6 hals	6 hals	6 kaula
7 afturbrún	7 bug	7 underside/buk	7 buk	7 mahapuoli
8 frambrún	8 ryg	8 rygg/overside	8 rygg	8 selkä
9 skegg	9 skæg	9 skjegg	9 skägg	9 parta
10 skaft	10 skaft	10 skaft	10 skaft	10 varsi

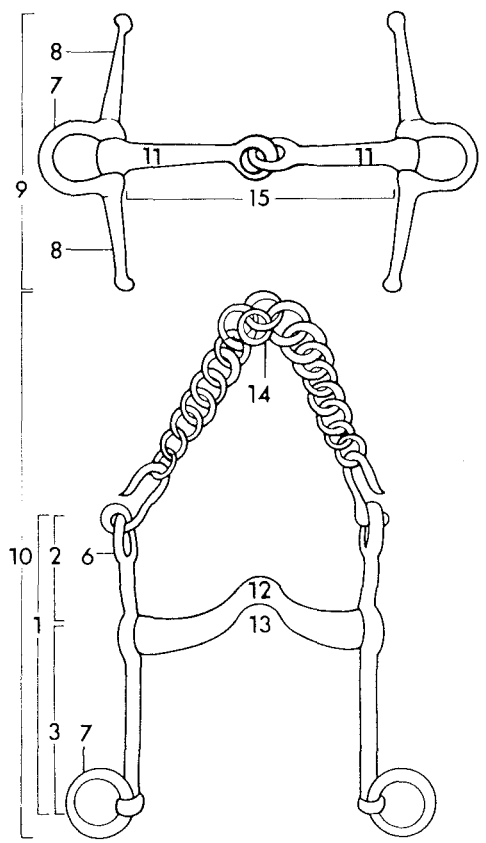
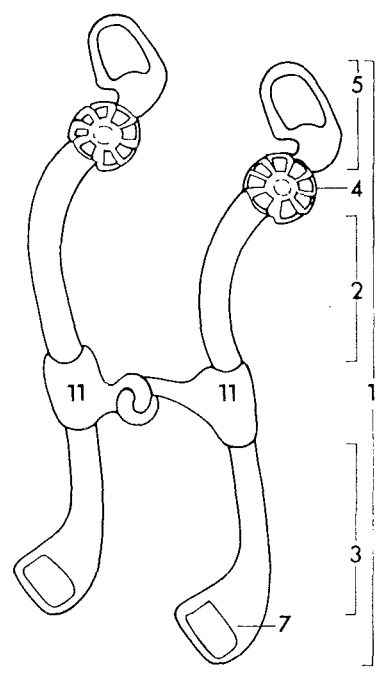
LITTERATUR

RASMUSSEN, H. 1957. Byggepladsen i hverdag og fest. København.

ROUSSELL, Aa. 1939. En middelalderlig jysk Træborg.
(Nationalmuseets Arbejdsmark 1939, s. 55–58). København.



Íslenska	Dansk	Norsk	Svenska	Suomi
BEISLIS-STENGUR	BIDSEL	BISSEL/BITT BEKSEL ¹¹	BETSEL	KUOLAIMET
járn gósmálmur koparblanda tré leður horn	jern ædelmetal kobberlegering træ læder horn	jern edelmetall kopperlegering tre lær slirehorn	järn ädelmetall kopparlegering trä läder horn	rautaa jalometallia kuparilejeerinkiä puuta nahkaa sarvea



stångbett + tränsett (bridong) = kandar (ej illustrerat)

© Nordisk Ministerråd/Arbejdsgruppen 1.12.1987

1 stöng	1 hovedstang	1 sjenkel	1 skänkel	1 poskikappale
2 stöng	2 (øvre) stang	2 oversjenkel	2 överskänkel	2 poskikappaleen ylöosa
3 stöng	3 (nedre) stang	3 undersjenkel	3 underskänkel	3 poskikappaleen alaosa
4 skrautplatta	4 pryðplade	4 pryðplate	4 pryðnad	4 koriste
5 ólarfesting	5 remfæste	5 reimfeste	5 remfæste	5 hihnasilukka
6 ólarauga	6 remøje	6 reimøye, -auge ¹¹	6 remögla	6 hihnasilukka
7 taumahringur	7 tøjle-/tømme- ring	7 bittring	7 tygel-/töm- ring	7 ohjasrengas/ -silukka
8 stöng	8 parerstang	8 parerstang/ sjenkel	8 parerstång	8 haitta
9 mál	9 trensebid	9 trinsebitt/ leddbissel	9 tränsett	9 nivelkuolaimet
10 stöng	10 stangbid	10 stangbitt	10 stångbett	10 kankikuolaimet
11 mál	11 trense	11 ledd	11 trän	11 nivelkuolain
12 bogi	12 stang	12 stang/munn- bitt	12 stång	12 kankikuolain
13 tunguvik	13 tungefrihed	13 tungefrihet	13 tungfrihet	13 kielikaari
14 keðja	14 kindkæde	14 hakekjede	14 kindkedja	14 turpaketju
15 málaliður	15 bid	15 munnbitt	15 bitt	15 kuolain



Íslenska

Dansk

Norsk

Svenska

Suomi

BJALLA

BJÆLDE

BJELLE/BJØLLE

BJÄLLRA

KULKUNEN

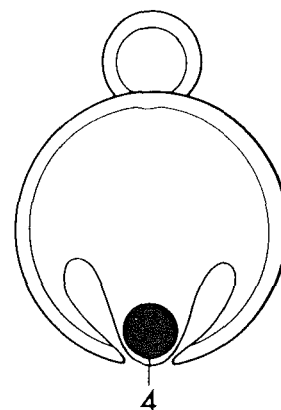
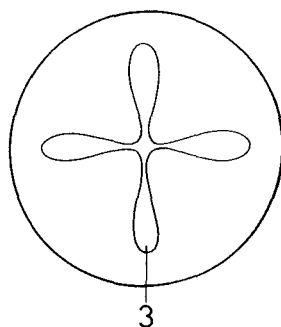
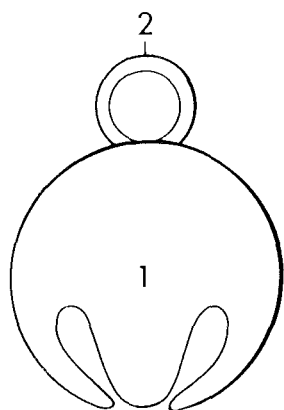
járn
koparblanda
góómálmur

jern
kobberlegering
ædelmetal

jern
kopperlegering
edelmetall

járn
kopparlegering
ädelmetall

rautaa
kuparilejeerinkiä
jalometallia



1 bumba
2 lykkja
3 op
4 kúla

1 krop
2 øsken
3 åbning
4 kugle

1 kropp
2 hempe/øre
3 åpning
4 kule

1 mantel
2 ögla
3 öppning
4 kula

1 vaippa
2 silmukka
3 aukko
4 hely

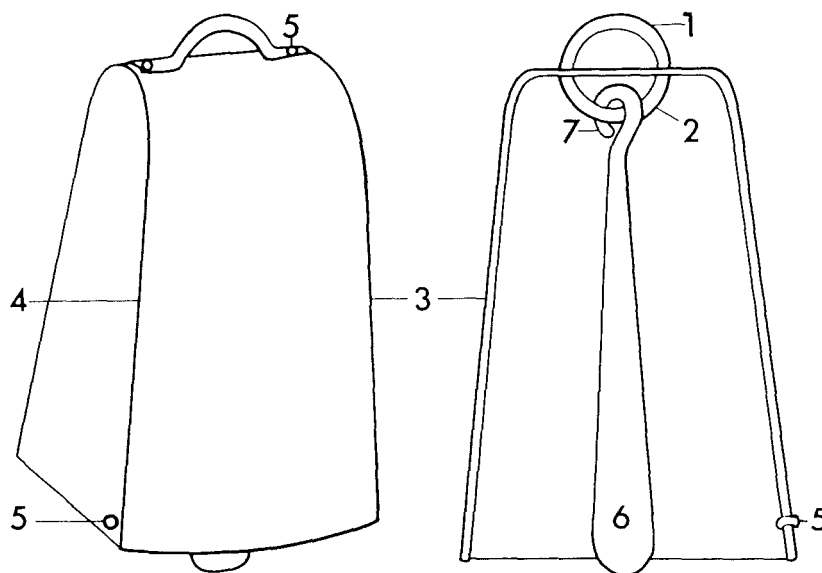
LITTERATUR

GRÄSLUND, A-S. 1973. Barn i Birka. (Tor XV 1972-73). Uppsala.

SERNING, I. 1966. Dalarnas järnålder. Stockholm.



Íslenska	Dansk	Norsk	Svenska	Suomi
BJALLA	BJÆLDE/ KOKLOKKE	BJELLE, BJØLLE [□] KUBJELLE, KUBJØLLE [□]	SKÄLLA	KARJANKELLO*
járn koparblanda tré	jern kobberlegering træ	jern kopperlegering tré	járn kopparlegering trä	rautaa kuparilejeerinkiä puuta



*Karjankello (fäskälla) används på tal om skällans ljud.
Vanligen definieras skällorna efter respektive djur:
lehmänkello (koskälla), hevosenkello (hästskälla) etc.

© Nordisk Ministerråd/Arbejdsgruppen

1.10.1983

1 ólarlykkja	1 remøskén	1 reimøye, -auge [□]	1 remögla	1 hihnasilmukka
2 kólflykkja	2 knebeløskén	2 kolvøye, -auge [□]	2 kläppögla	2 kielisilmukka
3 klukka	3 kappe	3 kappe	3 mantel	3 vaippa
4 kveiking	4 loddesøm	4 loddekant	4 lödsöm	4 juotossauma
5 hnoð	5 nitte	5 nagle	5 nit	5 niitti
6 kólfur	6 knebel	6 kolv	6 kläpp	6 kieli
7 krókur	7 krog	7 krok	7 krok	7 koukku

LITTERATUR

LITHBERG, N. 1915. Koskällan. (Fataburen 1914.) Stockholm.

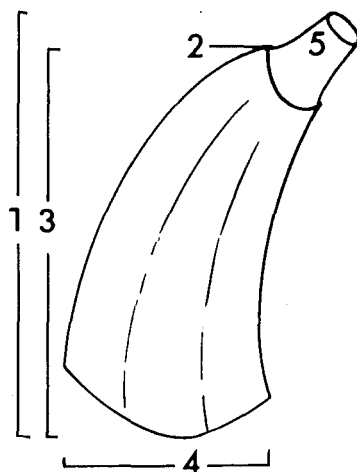
NILSSON, H. 1942. Skällor. (Kulturens årsbok 1941). Lund

SARVAS, P. 1975. Suomen vanhin lehmänkello. (Suomen Museo 1975). Helsinki.

SVENSSON, S. 1969. Från trä till järn, smeden som nyhetsförmedlare.
(Kulturens årsbok 1969). Lund.



Íslenska	Dansk	Norsk	Svenska	Suomi
BLEKHORN	BLÆKHORN	BLEKKHORN	BLÄCKHORN	MUSTETOLPPO/ MUSTEPULLO
hnýfill	horn	slirehorn	slidhorn	sarvea



13 - 1.7.1996	1 horn	1 horn/hus	1 horn/hus	1 horn	1 pullo/tolppo
	2 op	2 munding	2 munning	2 mynning	2 suu
	3 hlið	3 side	3 side	3 sida	3 kylki
	4 botn	4 bund	4 bunn, botn [♠]	4 botten	4 pohja
	5 töpp	5 prop	5 propp	5 propp	5 korkki

LITTERATUR

FEHRMAN, M. 1981. Ur skrivdonens historia. (Kulturen 1981 s. 143–151). Lund.

Íslenska

Dansk

Norsk

Svenska

Suomi

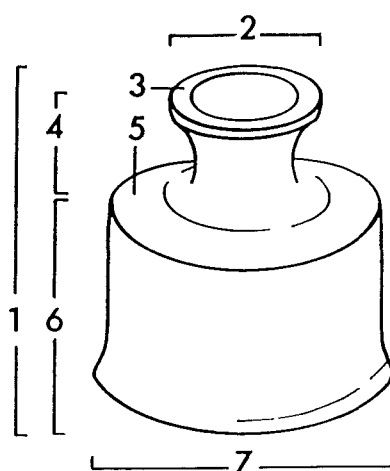
BLEKBYTTA

BLÆKHUS

BLEKKHUS

BLÄCKHORN

MUSTEPULLO

gler
blýglas
blyglass
blyglas
blylasia
lyijyä

© Nomenklaturprojekt för föremålsregistrering i Norden

13 - 1.7.1996

1 bytta
2 op
3 brún
4 háls
5 axlir
6 hlið
7 botn

1 hus/flaske
2 munding
3 mundingrand
4 hals
5 skulder
6 side
7 bund

1 hus/flaske
2 munning
3 munningsrand
4 hals
5 skulder
6 side
7 bunn, botn^u

1 flaska
2 mynning
3 mynningsrand
4 hals
5 skuldra
6 sida
7 botten

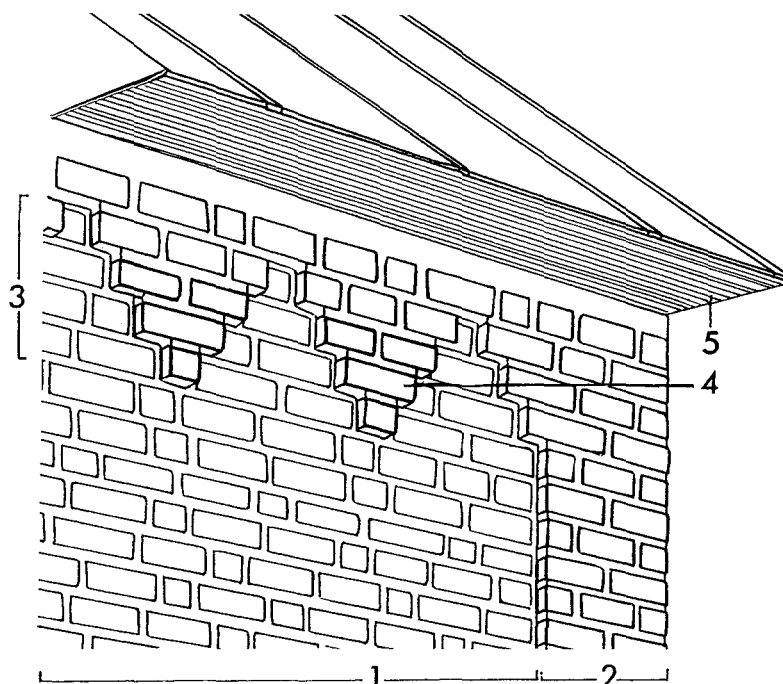
1 pullo
2 suu
3 (suu)reunus
4 kaula
5 olka
6 kylki
7 pohja

LITTERATUR

FEHRMAN, M. 1981. Ur skrivdonens historia. (Kulturen 1981 s. 143–151). Lund.

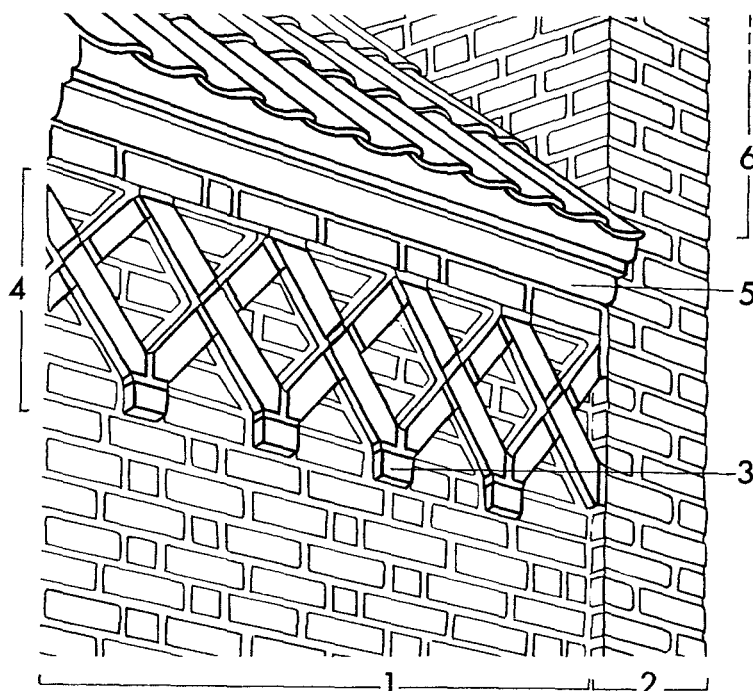


Íslenska	Dansk	Norsk	Svenska	Suomi
MÚRSKREYTING- AR/VIÐ ÞAK 1	BLÆNDINGS- FRISE/ GESIMSFRISE 1	BLINDFRISE/ GESIMSFRISE 1	BLINDERINGS- FRIS/ TEGELFRIS 1	LIMITYSFRIISI/ TIILIFRIISI 1
múrsteinn steypa	tegl vulkansk tuf mørtel	tegl mørtel	tegel - murbruk	tiiltä - laastia





Íslenska	Dansk	Norsk	Svenska	Suomi
MÚRSKREYTING- AR/VIÐ ÞAK 2	BLÆNDINGS- FRISE/ GESIMSFRISE 2	BLINDFRISE/ GESIMSFRISE 2	BLINDERINGS- FRIS/ TEGELFRIS 2	LIMITYSFRIISI/ TIILIFRIISI 2
múrsteinn steypa	tegl mørtel	tegl mørtel	tegel murbruk	tiiltä laastia



Íslensk
materiale
savnes

- 1 blændingsbund
- 2 endelisén
- 3 konsol, retkantet
- 4 rudefrise
- 5 gesimsskifte
- 6 gavlkam

Norsk
materiale
savnes

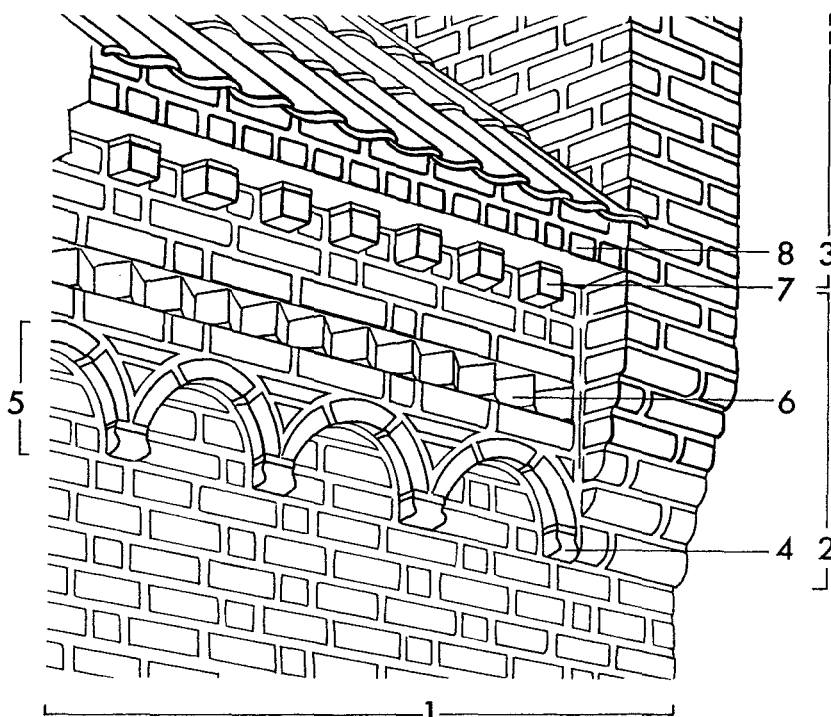
- 1 blinderings-
botten
- 2 hörnlisén
- 3 konsol,
rätvinklig
- 4 rutfris
- 5 gesimsskift
- 6 gavelröste

- 1 muuripohja/
limityspohja
- 2 kulmaliseeni
- 3 konsoli
- 4 verkkofriisi
- 5 simssi
- 6 –





Íslenska	Dansk	Norsk	Svenska	Suomi
MÚRSKREYTING- AR/VIÐ PAK 3	BLÆNDINGS- FRISE/ GESIMSFRISE 3	BLINDFRISE/ GESIMSFRISE 3	BLINDERINGS- FRIS/TEGL- FRIS 3/GESIMS	LIMITYSFRIISI/ TIILIFRIISI 3/ SIMSSI
múrsteinn steypa	tegl mørtel	tegl mørtel	tegel murbruk	tiiltä laastia



Íslensk
materiale
savnes

- 1 facade
- 2 gavlkonsol
- 3 gavlkam
- 4 profilkonsol
- 5 rundbuefrise
- 6 savskifte
- 7 sparenkopgesims
- 8 binderskifte,
udkraget

Norsk
materiale
savnes

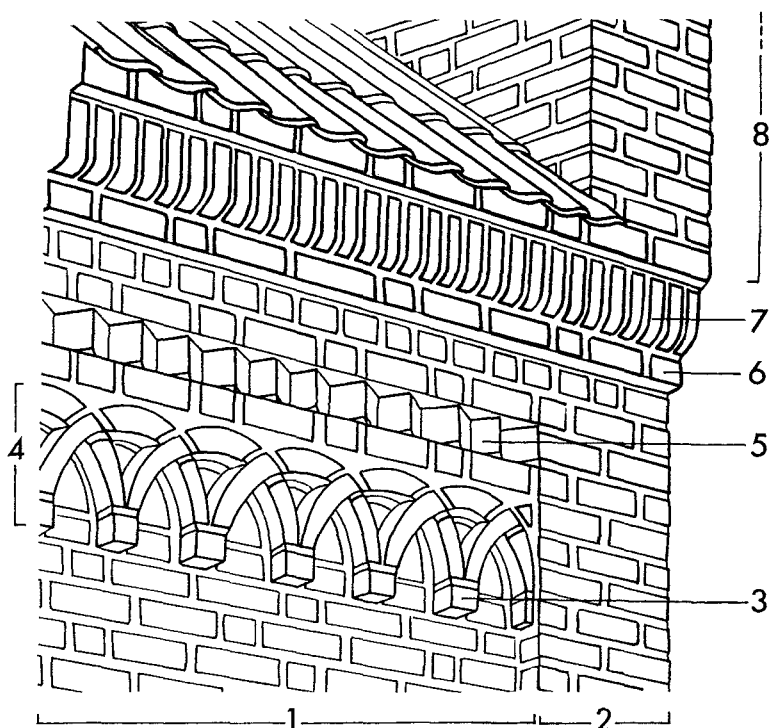
- 1 blinderings-
botten
- 2 gavelkonsol
- 3 gavelröste
- 4 konsol
- 5 rundbågsfris
- 6 sågskift
- 7 koppgesims
- 8 utkraget
bindarskift

- 1 muuripohja/
limityspohja
- 2 päädyn konsoli
- 3 pääty
- 4 konsoli
- 5 pyörökaarifriisi
- 6 kulma(tiili)-kerta
- 7 –
- 8 ulostyöntävä
sidekerta





Íslenska	Dansk	Norsk	Svenska	Suomi
MÚRSKREYTING- AR/VIÐ ÞAK 4	BLÆNDINGS- FRISE/ GESIMSFRISE 4	BLINDFRISE/ GESIMSFRISE 4	BLINDERINGS- FRIS/ TEGELFRIS 4	LIMITYSFRIISI/ TIILIFRIISI 4
múrsteinn steypa	tegl mørtel	tegl mørtel	tegel murbruk	tiiltä laastia



Íslensk
materiale
savnes

- 1 blændings-
bund
- 2 endelisén
- 3 konsol
- 4 rundbuer,
krydsende
- 5 savskifte
- 6+7 gesimsfrise
- 7 standerskifte
- 8 gavlkam

Norsk
materiale
savnes

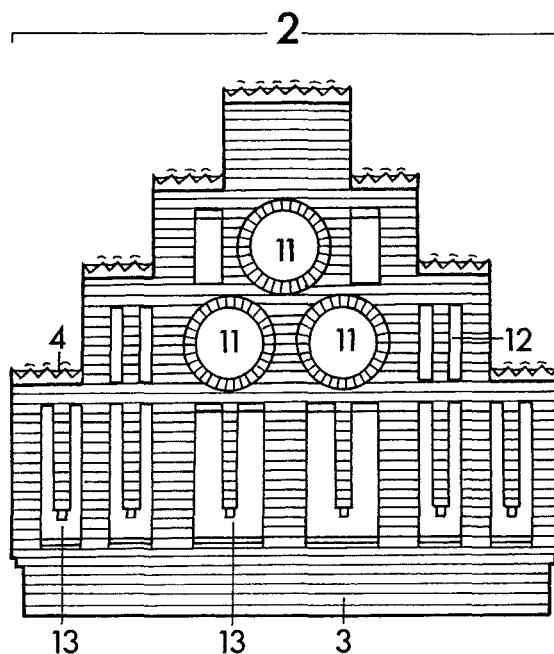
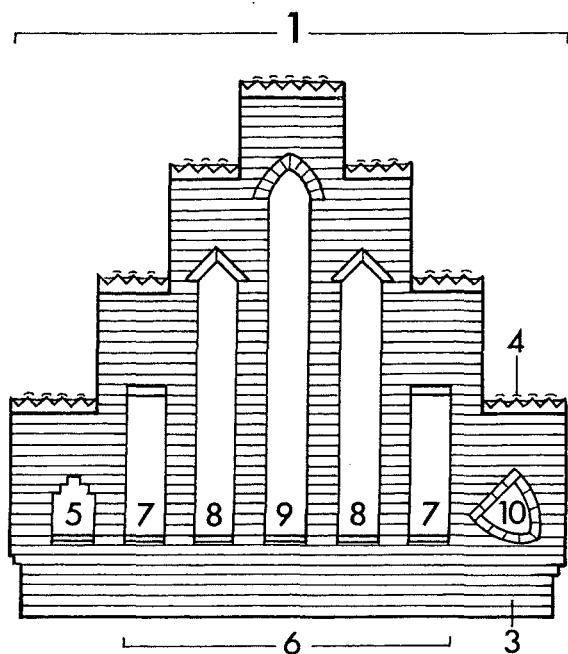
- 1 blinderings-
botten
- 2 hörnlisén
- 3 konsol
- 4 korsande
rundbågar
- 5 sågskift
- 6+7 gesims
- 7 stående skift
- 8 gavelröste

- 1 muuripohja/
limityspohja
- 2 kulmaliseeni
- 3 konsoli
- 4 ristevät
pyörökaaret
- 5 kulma(tiili)-
kerta
- 6+7 simssi
- 7 pystykerta
- 8 -





Íslenska	Dansk	Norsk	Svenska	Suomi
GAFLMYNSTUR	BLÆNDINGS- GAVL	BLINDGAVL	BLINDERING (GAVEL)	PÄÄTYKORIS- TELU
múrsteinn	tegl	tegl	tegel	tiiltä



* Her underforstås højblænding.

Íslandsk
materiale
savnes

- 1 højblændings-
gavl
- 2 stokværksdelt
blændingsgavl
- 3 murværk
- 4 kamtakker
- 5 trappestik
- 6 højblændinger
- 7 vandret falset*
- 8 spærstik*
- 9 spidsbuet*
- 10 skjoldblænding
- 11 cirkelblænding
- 12 pibeblænding
- 13 hængestavs-
blænding

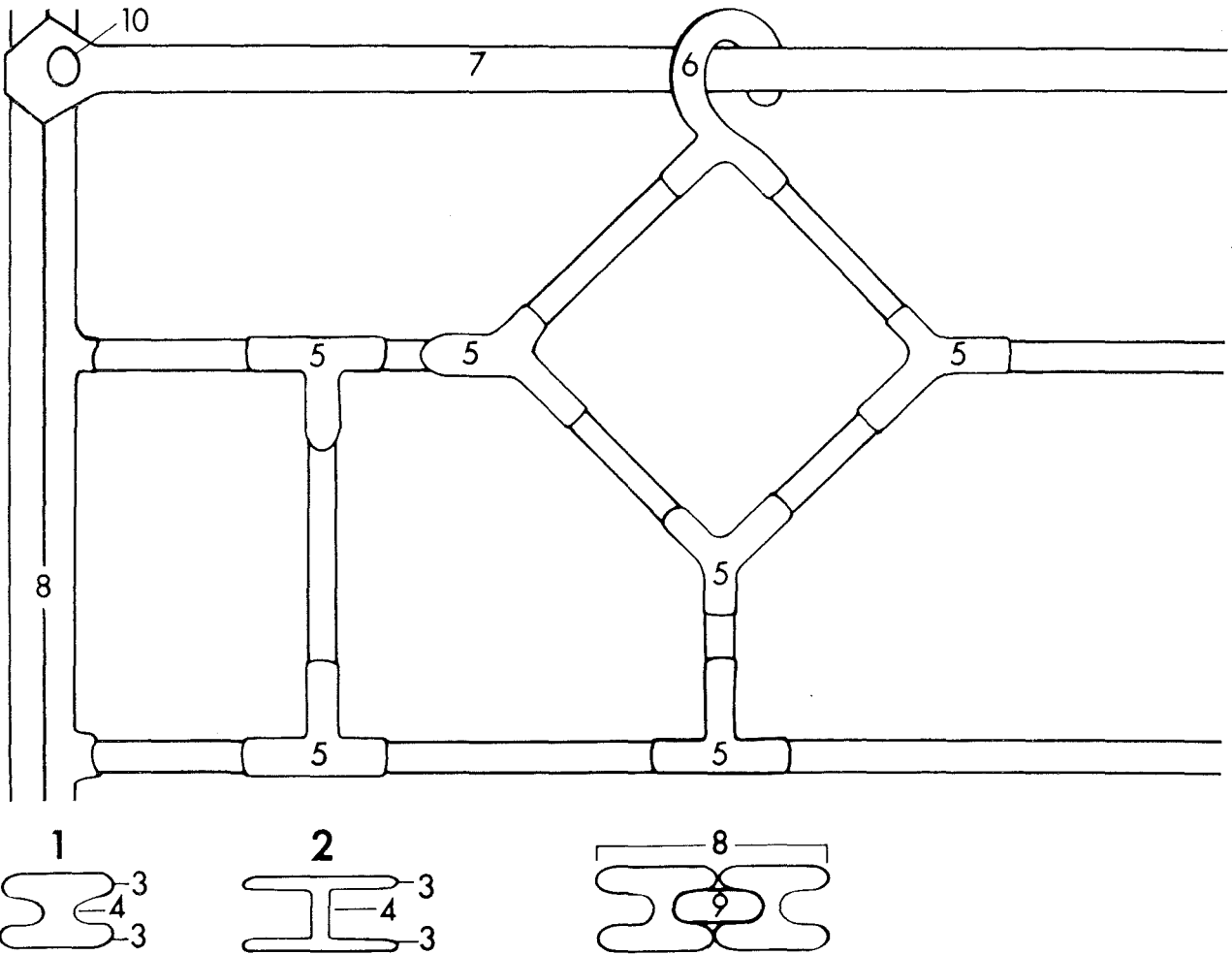
Norsk
materiale
savnes

- 1 gavel med
stående
blindering
- 2 gavel med
våningsindelad
blindering
- 3 murverk
- 4 trappgavel
- 5 trappstegs-
blindering
- 6 stående
blindering
- 7 rektangulär
blindering
- 8 spetsig
blindering
- 9 spetsbågig
blindering
- 10 sköldformad
blindering
- 11 cirkelblindering
- 12 pipblindering
- 13 hængstavs-
blindering

- 1 korkeakome-
roinen pääty
- 2 kerrosjakoinen
pääty
- 3 (pääty) muuri
- 4 porraspääty
- 5 porrashuippui-
nen komero
- 6 komerosarja
- 7 tasahuippuinen
komero
- 8 terävahuippui-
nen komero
- 9 suippokaariko-
mero
- 10 kilpikomero
- 11 pyöräkomero
- 12 pillikomero
- 13 riippusauva-
komero



Íslenska	Dansk	Norsk	Svenska	Suomi
UMGJÖRD	BLYSPRODSE	BLYSPROSS	BLYSPRÖJS	LYIJYPUITE/ PIENA
blý járn tré	bly jern træ	bly jern tre	bly járn trä	lyijyä rautaa puuta



Nomenklaturprojekt för föremålsregistrering i Norden

* medeltida
** eftermedeltida

1 umgjörð (steypt)*	1 sprodse (støbt)*	1 sprosse (støpt)*	1 spröjs (stöpt)*	1 puite (valettu)*
2 umgjörð (steypt og dregin)**	2 sprodse (støbt og trukket i blymølle)**	2 sprosse (trukket)	2 spröjs (stöpt och dragen)**	2 puite valettu ja vedetty)**
3 brúnir	3 vinger	3 vinger	3 vingar	3 siivet
4 kjarni	4 kerne	4 kjerne	4 kärna	4 ydin
5 lóðning	5 lodning	5 lodding	5 lödning	5 juotos
6 krækja	6 (fastgøring til haspe)	6 haspe	6 krok	6 koukku
7 járn	7 vindjern	7 vindjern	7 vindjärn	7 tuulirauta
8 rammi	8 omramning	8 ytterbly/ omramning	8 ytterbly	8 kehys (puite)
9 trélisti	9 trælíst/ forstærkning	9 trelist/ forsterkning	9 trälist/ förstärkning	9 puulista/ vahvistus
10 hnoð	10 nitte	10 nagle	10 nit	10 niitti

© 1.9.1988

LITTERATUR

MØLLER, C. 1933. Glarmesteren. Hans Materiale, Værktøj og Arbejde.
(Købstadmuseet "Den gamle By" Aarbog 1932-33). Aarhus.

MØLLER, C. 1943. Glarmester. (Dansk Haandverk II, red. Erik Hansen).
København.



Íslenska

Dansk

Norsk

Svenska

Suomi

MELLULÁS

CYLINDERLÅS

BOLTLÅS

BULTLÅS

PUTKILUKKO

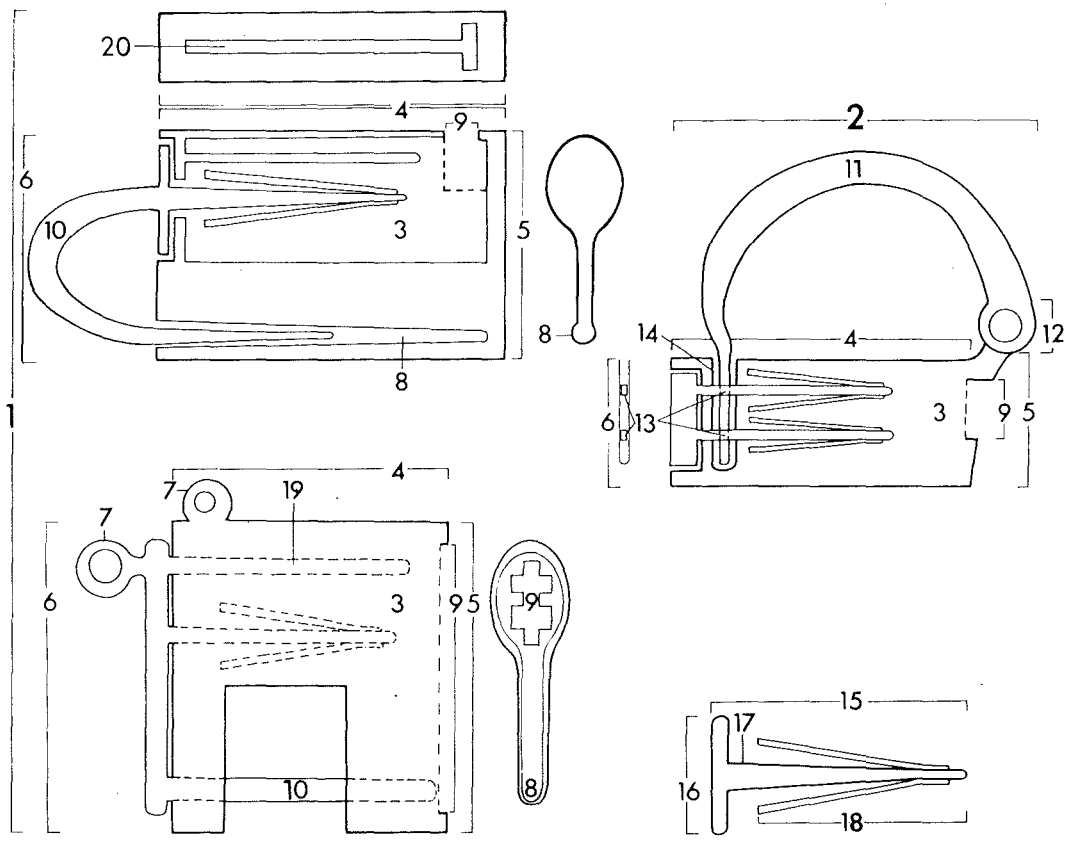
járn
koparblanda

jern
kobberlegering

jern
kopperlegering

járn
kopparlegering

rautaa
kuparilejeerinkiä

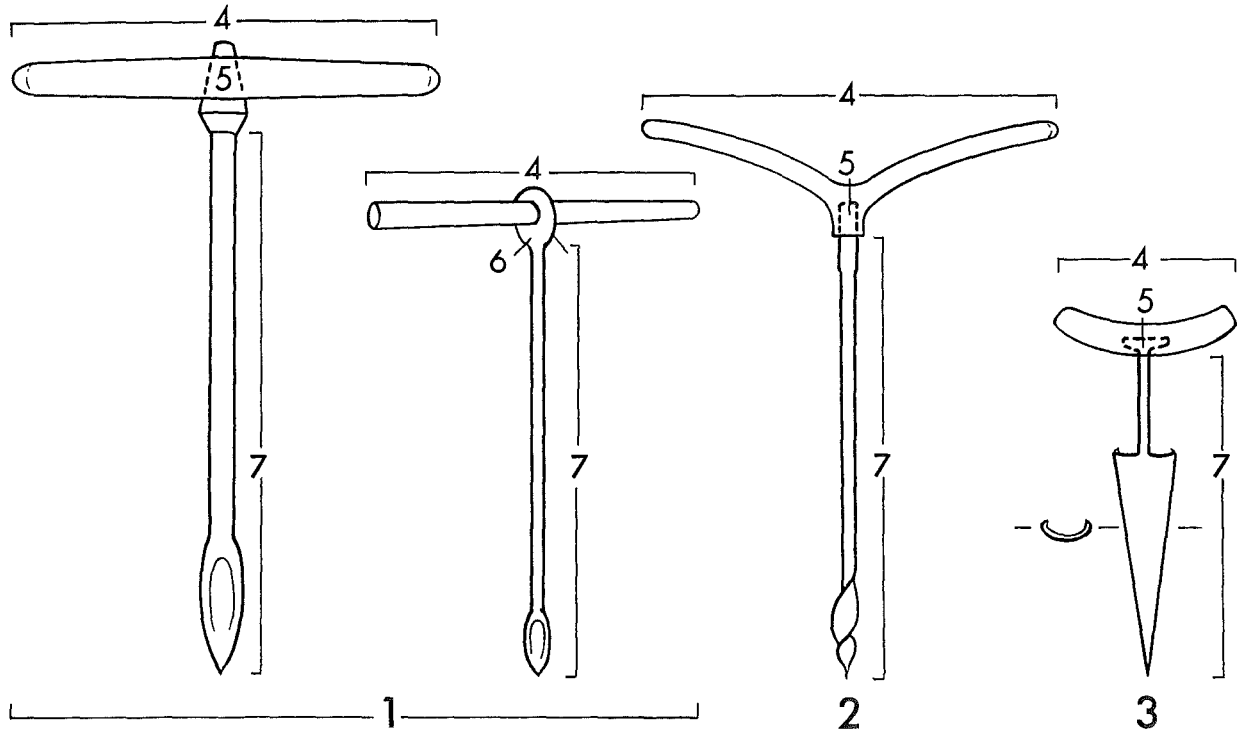


Nomenklaturprojekt för föremålsregistrering i Norden © 1.9.1988

1 mellulás	1 cylinderlås	1 boltlås	1 bultlås	1 putkilukko
2 mellulás	2 cylinderlås/ hestelås	2 boltlås	2 bultlås/ bygellås	2 putkilukko/ sankalukko
3 hús	3 låsehus/ cylinder	3 låshus	3 låshus	3 lukkopesä
4 bak	4 ryg	4 rygg	4 rygg	4 selkä
5 endi	5 gavl	5 gavl	5 gavel	5 pääty
6 framendi	6 tilholder	6 boltgavl	6 regelgavel	6 reikelipääty
7 lykkja/auga	7 øsken	7 øye, auge ^h	7 øgla	7 silmukka
8 gróp	8 stifthus	8 bolthylse	8 bulthylsa	8 salpapesä
9 lykilgat	9 nøglehul	9 nøkkelhull, hol ^h	9 nyckelhål	9 avainenreikä
10 lásjárn	10 låsestift	10 hengebolt	10 hängbult	10 riippureikeli
11 kengur	11 bøjle	11 bøyle	11 bygel	11 (lukon)sanka
12 polinmóður	12 led/hængsel	12 ledd	12 led	12 nivel
13 gat	13 øsken/ rigelhul	13 bolthull, hol ^h	13 stifthål	13 haitanreikä
14 rauf	14 bøjlehul	14 bøylehull, hol ^h	14 bygelhål	14 sankapesä
15 teinn	15 rigel	15 låsbolt	15 regel	15 reikeli
16 teinendi	16 rigelgavl	16 boltskive	16 regelskiva	16 reikelilevy
17 leggur	17 stift	17 sperrestift	17 stift	17 haitta (puikko)
18 fjöður	18 fjeder	18 spærrefjær	18 fjäder	18 jousi
19 stýring	19 styrestift	19 styrestang	19 styrstift	19 ohjain (puikko)
20 spalti	20 spalte	20 spalte	20 spalt	20 (avain)rako



Íslenska	Dansk	Norsk	Svenska	Suomi
NAFAR/ HANDNAFAR/ BOR	BOR	BOR/NAVAR	BORR/NAVARE	KAIRA*
járn tré	jern træ	jern tre	járn trä	rautaa puuta



* En borrh med denna handtagstyp kan på finska även kallas väntiö.
En liten borrh av denna typ kallas näveri.

1 nafar	1 skebor	1 skjebor	1 navare	1 lusikkaterä
2 nafar	2 spiralbor	2 navar	2 spiralborr	2 kierreterä
3 tunnubor/ sponsbor	3 navbor	3 tønnebor	3 spetsborr	3 -
4 handfang	4 håndtag	4 handtak	4 handtag	4 väännin/ kiertotanko
5 tangi/hefti	5 angel	5 tange	5 tånge	5 ruoto
6 auga	6 ring	6 øye, auge [□]	6 ring	6 silmukka
7 borjárn	7 borjern	7 klinge	7 borrhstål	7 (kairan)terä

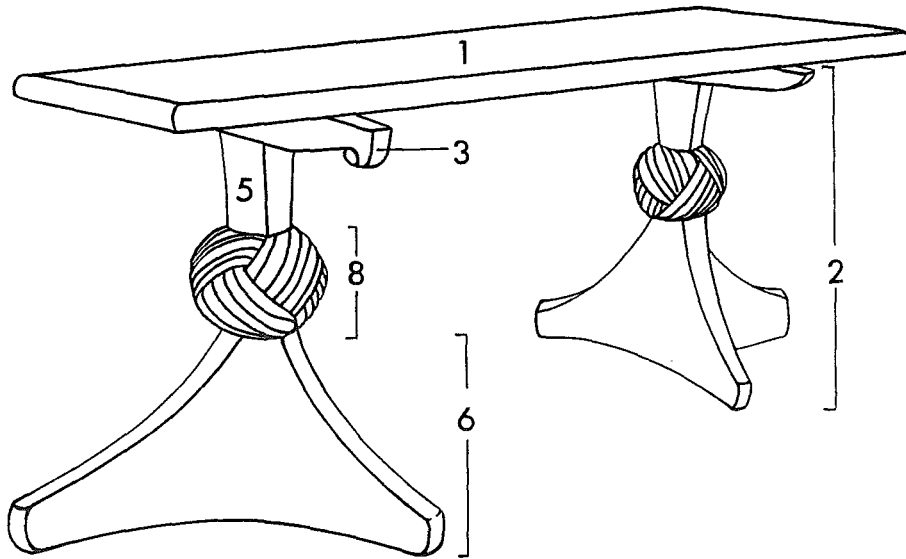
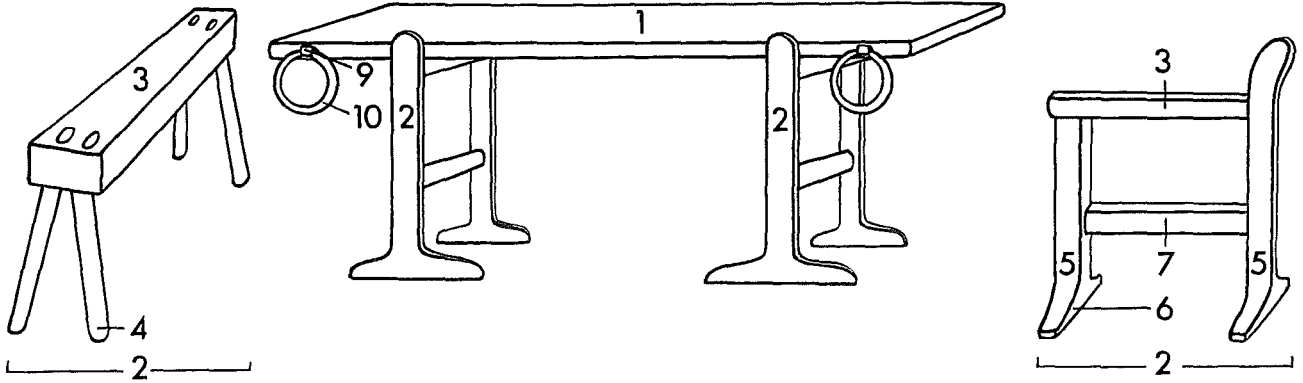
LITTERATUR

GJERDI, T. 1984. Snekker. Oslo.

TYGHEIM, F. van. 1966. Op en om de Middeleeuwse Bouwwerf I-II. Brussel.



Íslenska	Dansk	Norsk	Svenska	Suomi
BORÐ 1	BORD 1	BORD 1	BORD 1	PÖYTÄ 1
tré steinn	træ natursten	tre stein	trä sten	puuta kiveä



* Kan eventuelt være af natursten

1 borðplata	1 bordplade*	1 bordplate/skive	1 bordsskiva	1 pöytälevy
2 búkki/fætur	2 buk	2 bukk	2 bock	2 pukki
3 slá	3 rigel	3 tverrslá	3 tvärslå	3 poikkipuuh
4 fótur	4 ben	4 bein	4 ben	4 jalka
5 stofn	5 stolpe	5 stolpe	5 stolpe	5 jalka
6 fótur	6 fod	6 fot	6 fot	6 jalusta
7 slá	7 sprodse	7 tverrslá	7 tvärslå	7 poikkipienu
8 kúla	8 kugle	8 kule	8 kula	8 osmansolmu
9 auga	9 øskenu	9 -	9 ögla	9 lenkki
10 hringur	10 ring	10 ring	10 ring	10 rengas

LITTERATUR

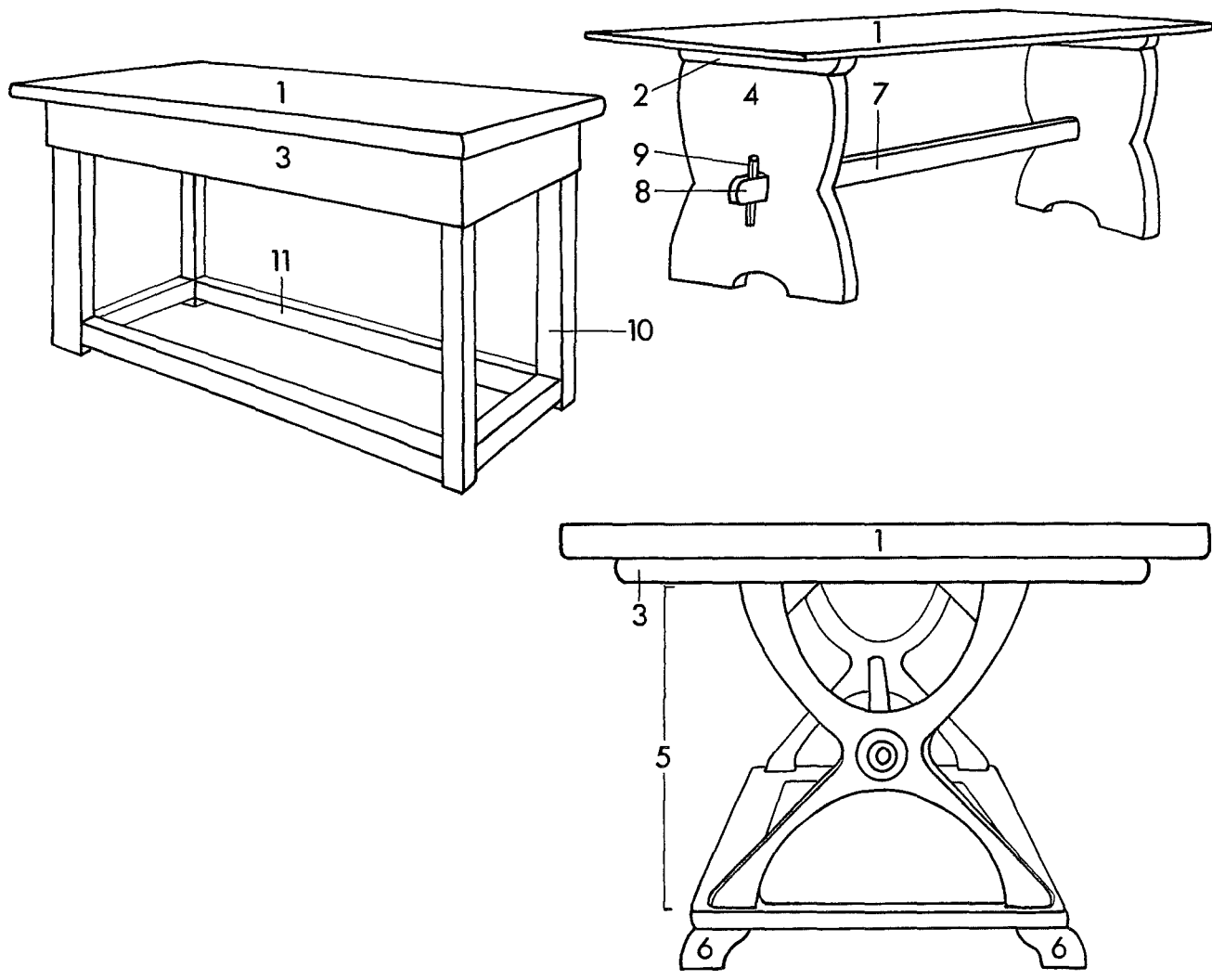
NORDMAN, C.A. 1980. Finlands medeltida konsthantverk. Helsingfors.

WANSCHER, O. 1955. Møbelkunsten. Studier i møbeltypernes æstetik og historie.
København.

WANSCHER, O. 1966. Møbelkunsten. Typer og interiører fra fem aartusinder.
København.



Íslenska	Dansk	Norsk	Svenska	Suomi
BORÐ 2	BORD 2	BORD 2	BORD 2	PÖYTÄ 2
tré steinn	træ natursten	tre stein	trä sten	puuta kiveä



© Nomenklaturprojekt för föremålsregistrering i Norden
18 - 1.8.2000

1 borðplata	1 bordplade	1 bordplate/skive	1 bordsskiva	1 pöytälevy
2 slá	2 rigel	2 tverrslá	2 tvärslå	2 poikkipuu
3 fjöl	3 sarg	3 sarg	3 sarg	3 sarja
4 gafi	4 gavl	4 gavl/fot	4 gavel	4 pääty
5 kross	5 kryds	5 kryss	5 kryss	5 ristikko
6 borðfótur	6 fod	6 fot	6 tass	6 jalka
7 stífa/slá	7 tværstiver/ sprodse	7 slá	7 slå	7 tukipuu
8 slárendi	8 tap	8 tapp	8 tapp	8 tappi
9 fleygur	9 kile	9 kile	9 kil	9 kiila
10 fótur	10 ben	10 bein	10 ben	10 jalka
11 grind	11 fodstykke	11 fotramme	11 ram	11 kehys

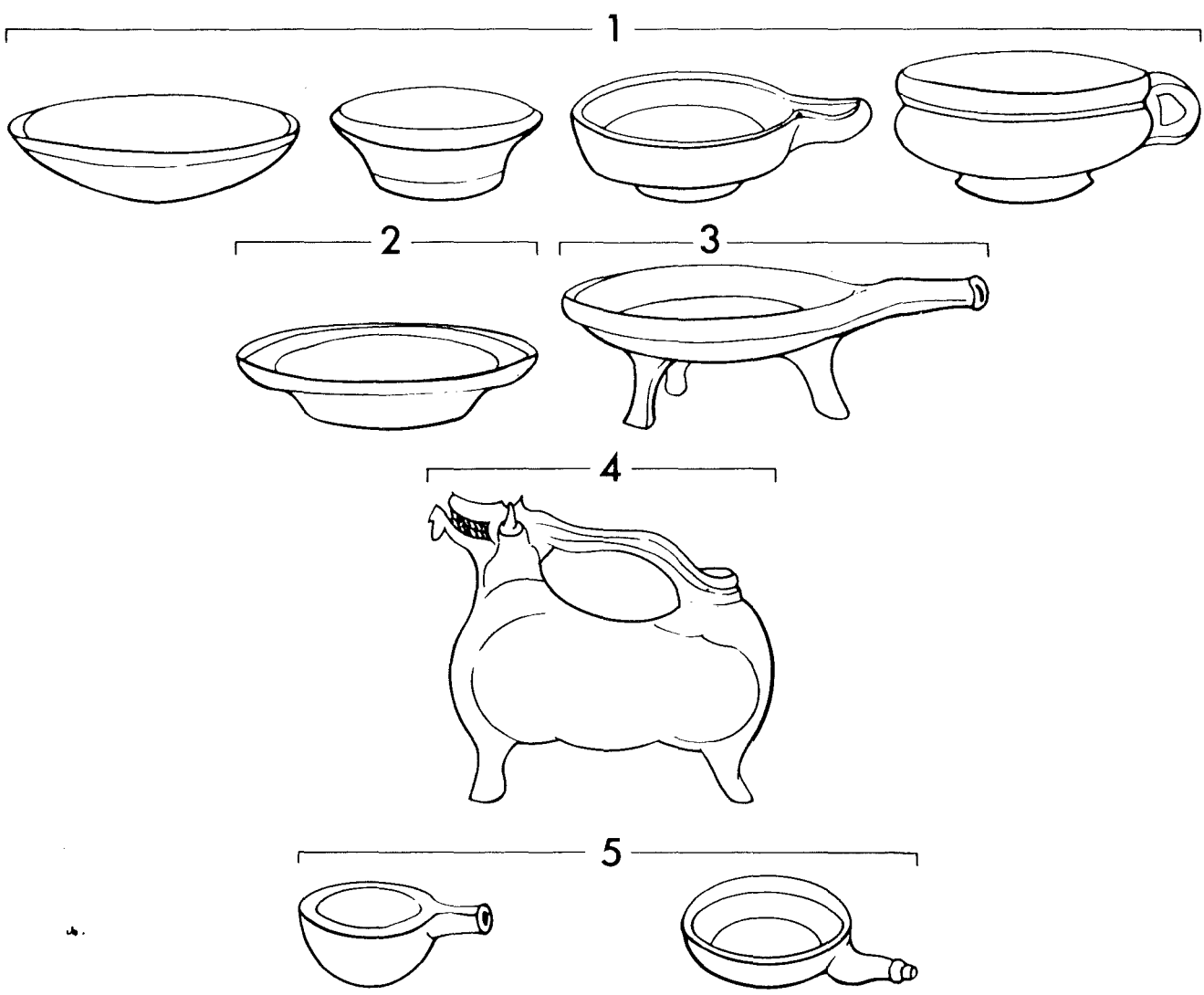
LITTERATUR

WANSCHER, O. 1955. Møbelkunsten. Studier i møbeltypernes æstetik og historie.
København.

WANSCHER, O. 1966. Møbelkunsten. Typer og interiører fra fem aartusinder.
København.



Íslenska	Dansk	Norsk	Svenska	Suomi
ÍLÁT	KAR/BORDKAR	(BORD)KAR	(BORDS)KÄRL	(PÖYTÄ)ASTIA
leir	keramik	keramik	keramik	keramiikka



© 1.9.1988 Nomenklaturprojekt för föremålsregistrering i Norden

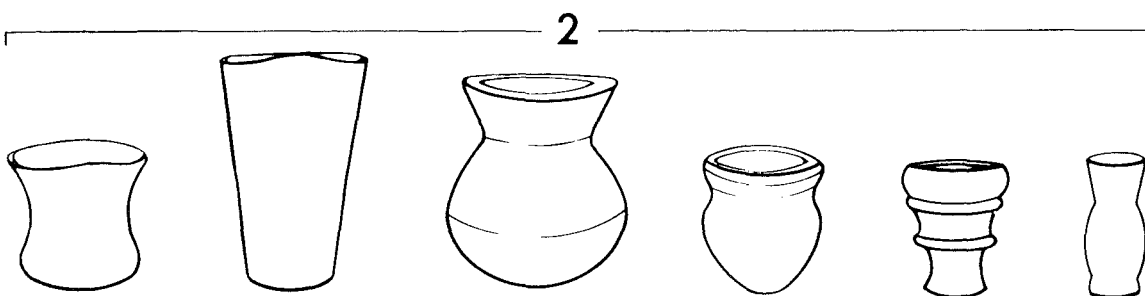
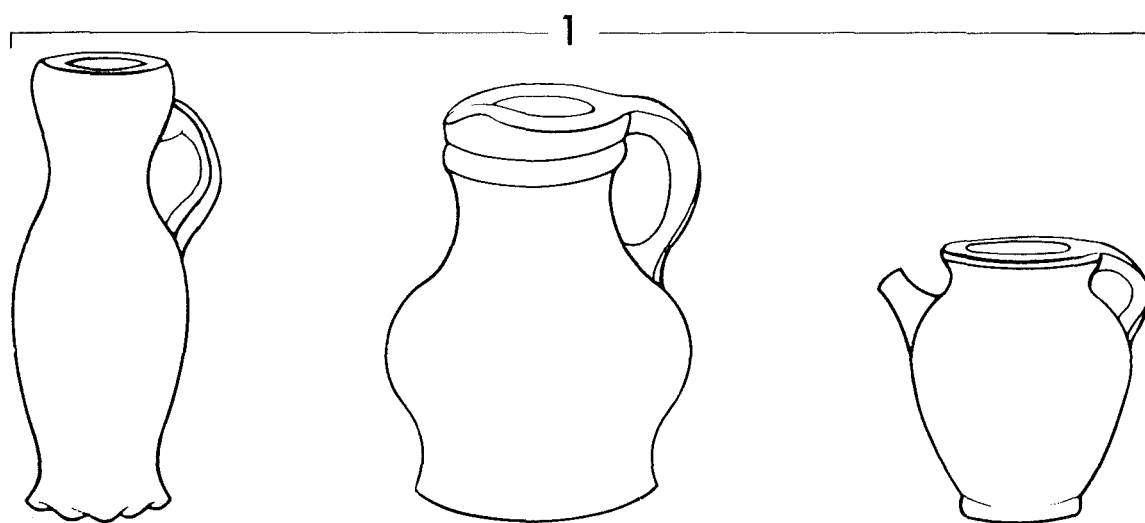
1 skál	1 skål	1 skål	1 skål	1 kulho/malja
2 diskur	2 fad	2 fat	2 fat	2 vati
3 panna á fótum	3 stjertpande	3 stjertepanne	3 (stek)panna	3 (paistin)pannu
4 vatnskarl/ vatnsdýr	4 akvamanile	4 aquamanile	4 aquamanil	4 akvamanile
5 ausa	5 øse	5 øse, ause [†]	5 skopa	5 kuuppa/nappo

LITTERATUR

- BENCARD, M., ROESDAHL, E. 1972. Dansk middelalderlertøj 1050-1550. (Jysk Arkæologisk Selskabs Håndbøger I). Moesgård.
- HIKUIN 8. 1982. 23 artikler om keramikfund i Norden. Højbjerg.
- LIEBGOTT, N-K. 1978. Danske fund af møntdateret keramik ca. 950-1450. (Nationalmuseets Skrifter. Arkæologisk-historisk række XVIII). København.
- MAGNUS, B., MYRVOLL, S. (ed). 1983. Mångahanda kärl finnas hos nordborna. Bruk av keramik i middelalderen. (Riksantikvarens rapporter 8). Oslo.
- WAHLÖÖ, C. 1976. Keramik 1000-1600 i svenska fynd. (Archaeologica Lundensia VI). Lund.



Íslenska	Dansk	Norsk	Svenska	Suomi
ÍLÁT	KAR/BORDKAR	(BORD)KAR	(BORDS)KÄRL	(PÖYTÄ)ASTIA
leir	keramik	keramikk	keramik	keramiikkaa



© Nomenklaturprojekt för föremålsregistrering i Norden

1.9.1988

1 kanna
2 krukka/vasi

1 kande
2 bæger

1 kanne
2 beger

1 kanna
2 bägare

1 kannu
2 pikari

LITTERATUR

- BENCARD, M., ROESDAHL, E. 1972. Dansk middelalderlertøj 1050-1550.
(Jysk Arkæologisk Selskabs Håndbøger I). Moesgård.
- HIKUIN 8. 1982. 23 artikler om keramikfund i Norden. Højbjerg.
- LIEBGOTT, N-K. 1978. Danske fund af møntdateret keramik ca. 950-1450.
(Nationalmuseets Skrifter. Arkæologisk-historisk række XVIII).
København.
- MAGNUS, B., MYRVOLL, S. (ed). 1983. Mångahanda kärl finnas hos nord-
borna. Bruk av keramik i middelalderen. (Riksantikvarens rapporter 8).
Oslo.
- WAHLÖÖ, C. 1976. Keramik 1000-1600 i svenska fynd. (Archaeologica
Lundensia VI). Lund.



Íslenska

Dansk

Norsk

Svenska

Suomi

ÍLÁT

KAR/BORDKAR

(BORD)KAR

(BORDS)KÄRL

(PÖYTÄ)ASTIA

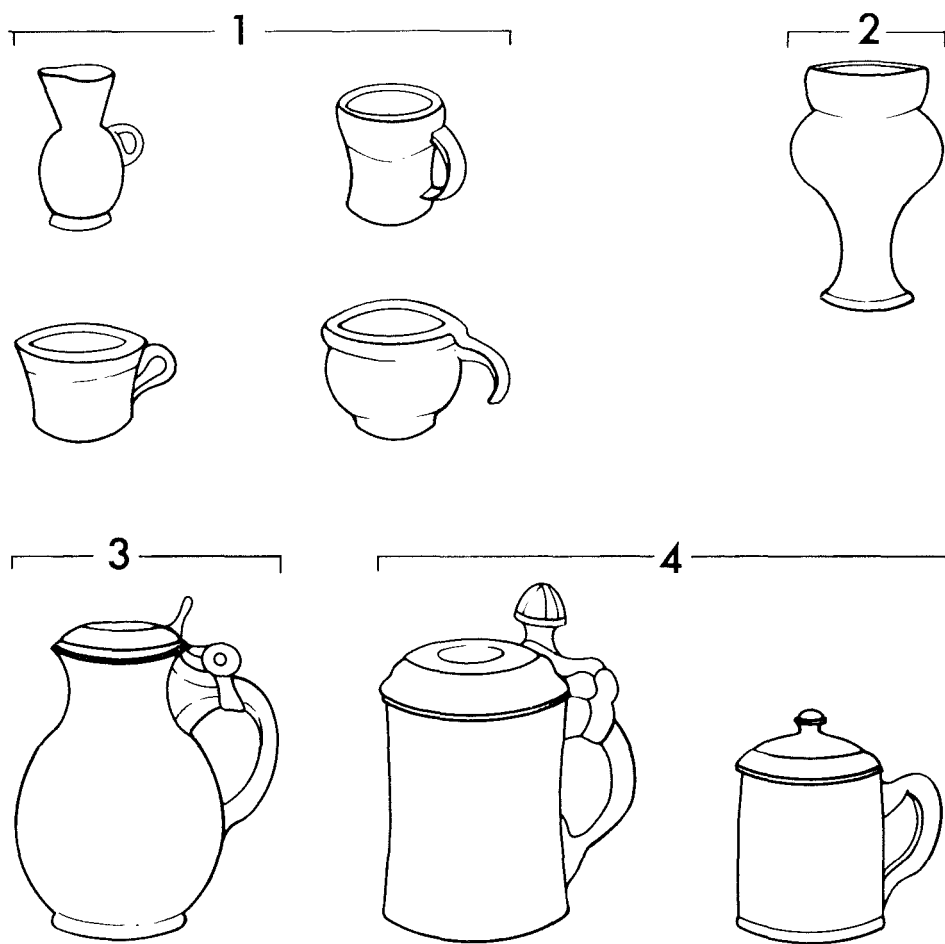
leir

keramik

keramik

keramik

keramiikka



© Nomenklaturprojekt för föremålsregistrering i Norden

1.9.1988

- 1 krús
- 2 vasi
- 3 kanna
- 4 kanna með loki

- 1 krus/kob
- 2 pokal/bæger
- 3 lågkande
- 4 lågkande/lågkrus

- 1 krus/kopp
- 2 pokal
- 3 drikkekanne
- 4 drikkekanne/drikkekrus

- 1 mugg
- 2 pokal
- 3 kanna med lock
- 4 kanna/mugg med lock

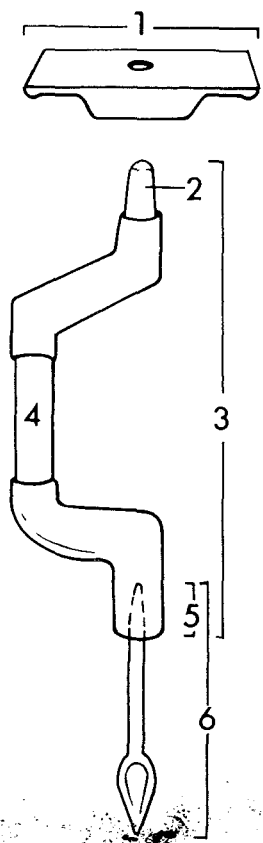
- 1 kannu/muki
- 2 pokaali
- 3 kannellinen kannu
- 4 kannellinen muki/tuoppi

LITTERATUR

- BENCARD, M., ROESDAHL, E. 1972. Dansk middelalderlertøj 1050-1550. (Jysk Arkæologisk Selskabs Håndbøger I). Moesgård.
- HIKUIN 8. 1982. 23 artikler om keramikfund i Norden. Højbjerg.
- LIEBGOTT, N-K. 1978. Danske fund af møntdateret keramik ca. 950-1450. (Nationalmuseets Skrifter. Arkæologisk-historisk række XVIII). København.
- MAGNUS, B., MYRVOLL, S. (ed). 1983. Mångahanda kärl finnas hos nordborna. Bruk av keramik i middelalderen. (Riksantikvarens rapporter 8). Oslo.
- WAHLÖÖ, C. 1976. Keramik 1000-1600 i svenska fynd. (Archaeologica Lundensia VI). Lund.



Íslenska	Dansk	Norsk	Svenska	Suomi
BORSVEIF	SVING(EL)BOR	BORVINDE	BORRSVÄNG	VINTILÄ
tré járn	træ jern	tre jern	trä järn	puuta rautaa



© Nomenklaturprojekt för föremålsregistrering i Norden

12 - 1.7.1990

1 plata	1 brystplade, ofte cirkulær	1 knapp/ brystplate	1 bröstplatta	1 rintalevy
2 tappi	2 brystpladetap	2 bryst- platetapp	2 tapp til bröstplatta	2 tappi
3 sveif	3 sving	3 sving	3 sväng	3 väännin
4 handfang	4 håndtag	4 handtak	4 handtag	4 kädensija
5 -	5 patron	5 patron	5 borrhoder	5 istukka
6 borjárn	6 borjern	6 bor	6 borrhoder (stål)	6 (poran) terä

LITTERATUR

GJERDI, T. 1964. Snekker. Oslo.

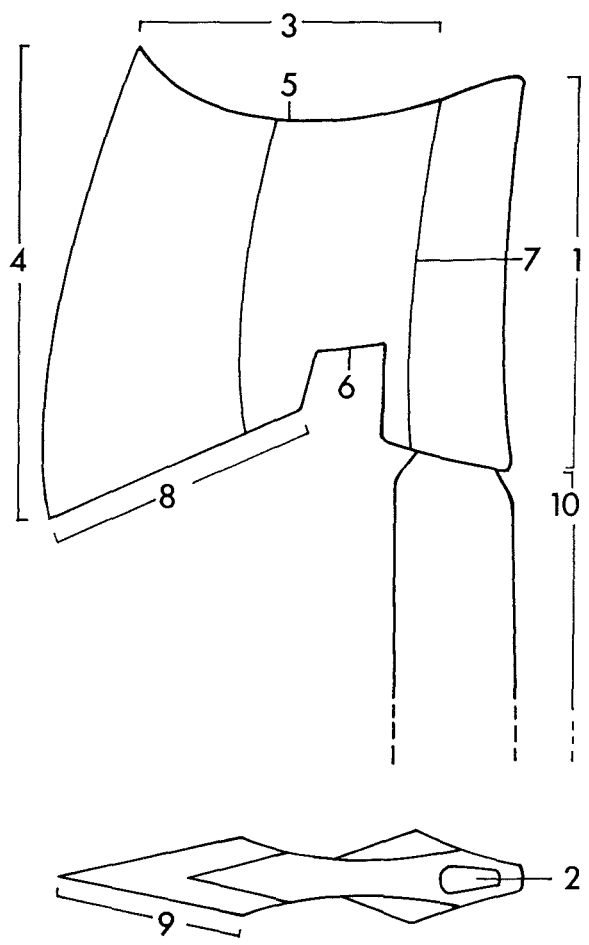
ROUSELL, Aa. 1939. En middelalderlig jysk Træborg (Nationalmuseets Arbejdsmark 1939, s.55-58). København.



Íslenska Dansk Norsk Svenska Suomi

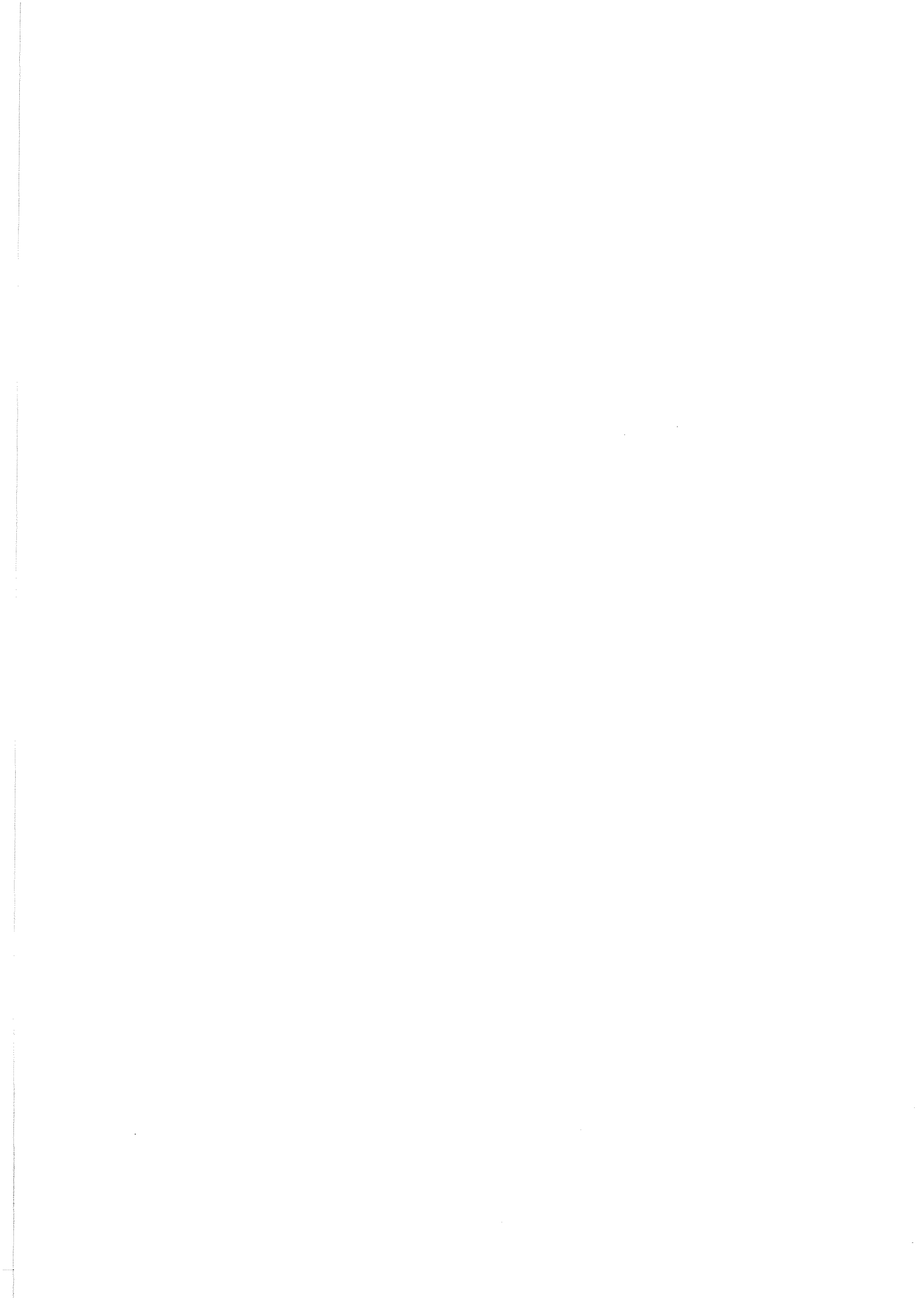
ÖXI FINSK BREDBIL BREDBILE BILA PIILI

járn jern jern järn rautaa
 stál stál stál stál terästä
 tré træ tre trä puuta



16 - 1.1.1998 © Nomenklaturprojekt för föremålsregistrering i Norden

- | | | | | |
|-------------|--------------|-------------------------------|-----------------|----------------|
| 1 skalli | 1 nakke/bane | 1 nakke | 1 nacke | 1 hamara |
| 2 auga | 2 skafthul | 2 skafthul, -hol ^h | 2 skafthål | 2 silmä |
| 3 blað | 3 blad | 3 blad | 3 blad | 3 lape/sapsa |
| 4 egg | 4 æg | 4 egg | 4 egg | 4 (terän)suu |
| 5 frambrún | 5 ryg | 5 rygg/overside | 5 rygg/översida | 5 etusivu/sell |
| 6 afturbrún | 6 bug | 6 underside/buk | 6 buk/undersida | 6 takasivu |
| 7 feti | 7 hals | 7 hals | 7 hals | 7 kaula |
| 8 skegg | 8 skæg | 8 skjegg | 8 skägg | 8 parta |
| 9 - | 9 - | 9 - | 9 - | 9 palho |
| 10 skaft | 10 skaft | 10 skaft | 10 skaft | 10 varsi |





Íslenska

Dansk

Norsk

Svenska

Suomi

SPILABORÐ

BRÆTSPIL 1/
TAVLEBORD

BRETTSPILL 1

BRÄDSPEL

LAUTAPELI

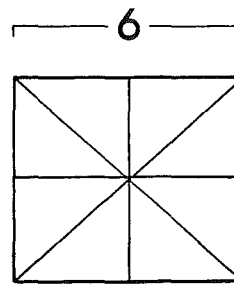
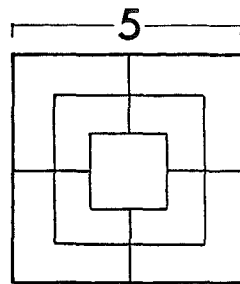
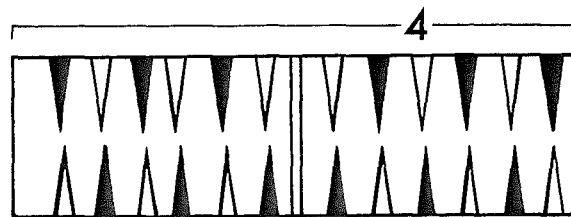
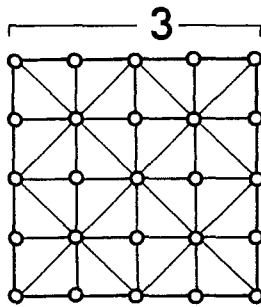
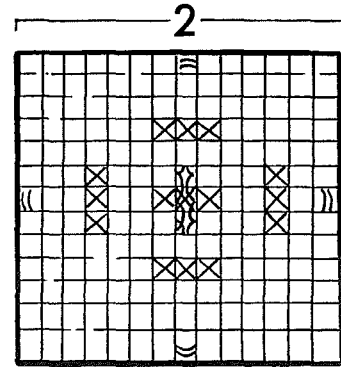
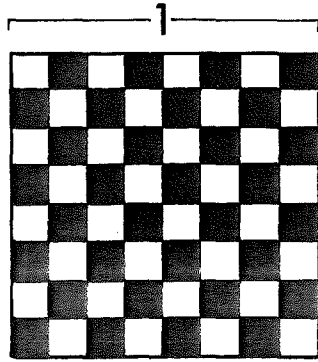
tré
steinn
tígull

træ
natursten
tegl

tre
stein
tegl

trä
sten
tegel

puuta
kiveä
tiiltä



© Nomenklaturprojekt för föremålsregistrering i Norden
19 - 1.7.1999

1 skákborð
2 hneftafl
3 -
4 kotra
5 mylla
6 mylla

1 skak, dam
2 hnef(a)tafl
3 alquerque
4 trik-trakk/
backgammon
5 mølle
6 tre på stribe/
trip-trap-træsko

1 sjakk, dam
2 hnefatafl
3 alquerque
4 trikk-trakk/
backgammon/
kvátrutafl(?)
5 mølle
6 mølle

1 schack/dam
2 hnefatafl
3 alquerque
4 brädspel
5 kvarn
6 -

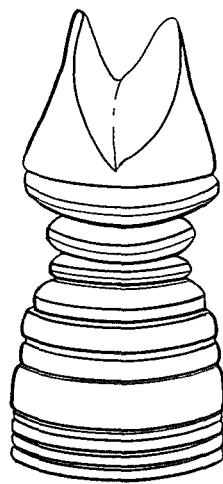
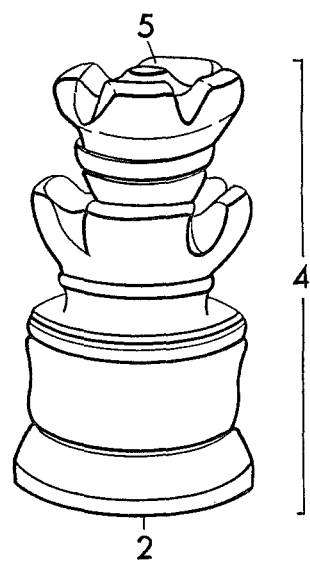
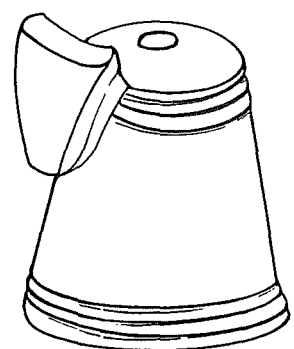
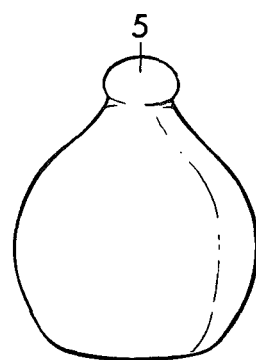
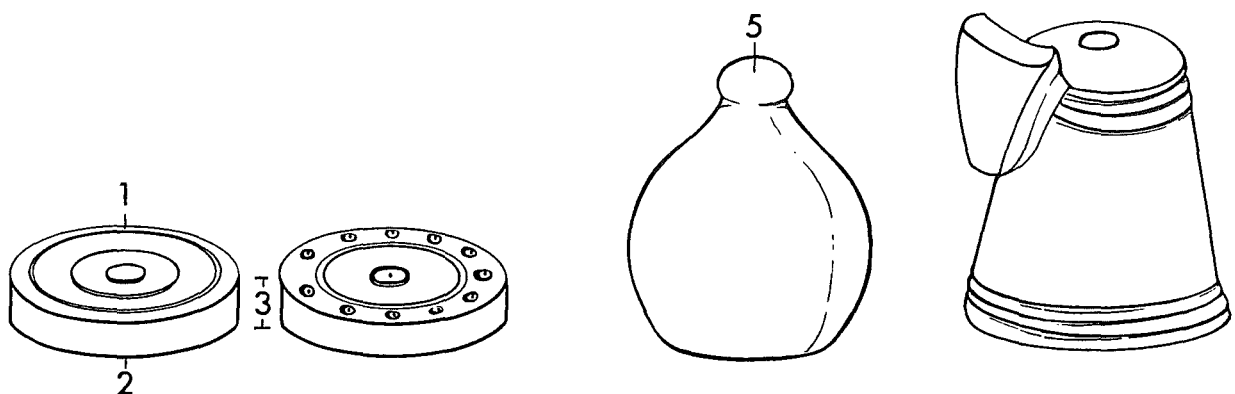
1 shakki/tammi
2 hnefatafl
3 alquerque
4 backgammon
5 myllymatti
6 mylly

LITTERATUR

- JENSEN, P. WAAGE. 1977. Brik- og brætspil. Gode gamle og spændende nye.
København.
- LINDE, P. 1953–54. Tavlebordsleg gennem 1000 år.
(Danske Museer IV, s. 99–105).
- MURRAY, H.J.R. 1952. A History of Board-Games other than Chess.
Oxford.



Íslenska	Dansk	Norsk	Svenska	Suomi
TAFLMENN	BRÆTSPIL 2/ SPILLEBRIKKER	BRETTSPILL 2/ SPILLEBRIKKER	SPELBRICKOR/ PJÄSER	PELINAPPULAT
bein	ben	bein	ben	luuta
horn	tak	gevir	horn	sarvea
fíflabein	horn	elfenbein	elfenben	norsunluuta
tré	træ	tre	trä	puuta
leir	keramik	keramikk	keramik	keramiikkaa
kléberg	klæbersten	kleberstein	täljsten	vuolukiveä
gler	glas	glass	glas	lasia
raf	rav	rav	bärnsten	meripihkaa



© Nomenklaturprojekt för föremålsregistrering i Norden

19 - 1.7.1999

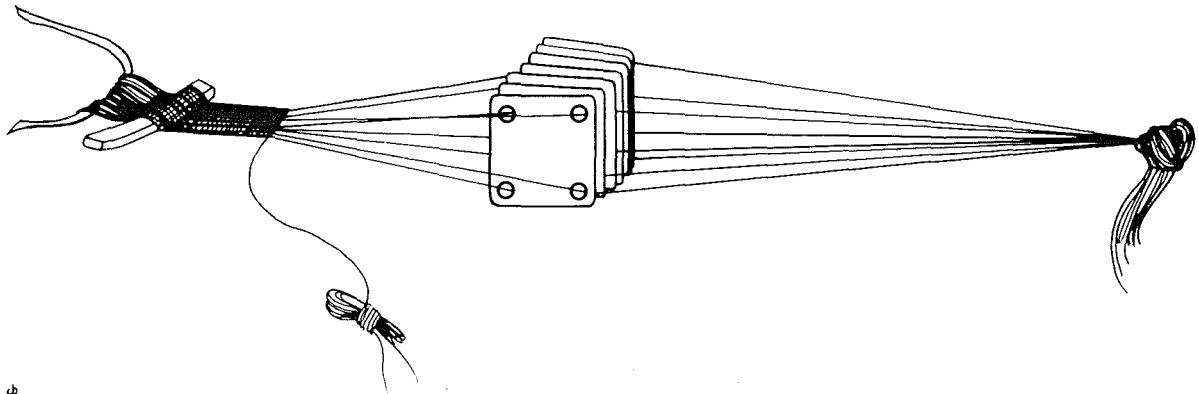
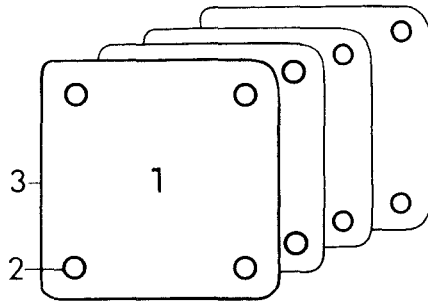
1 efri hlið	1 overside	1 overside	1 översida	1 yläpuoli
2 neðri hlið	2 underside	2 underside	2 undersida	2 alapuoli
3 rönd	3 kant	3 kant	3 kant	3 reuna
4 hlið	4 side	4 side	4 sida	4 sivu
5 toppur	5 top	5 topp	5 topp	5 huippu

LITTERATUR

- JENSEN, P. WAAGE. 1977. Brik- og brætspil. Gode gamle og spændende nye.
København.
- LINDE, P. 1953–54. Tavlebordsleg gennem 1000 år.
(Danske Museer IV, s. 99–105).
- MURRAY, H.J.R. 1952. A History of Board-Games other than Chess.
Oxford.



Íslenska	Dansk	Norsk	Svenska	Suomi
SPJALDVEFUR	BRIKVÆV	BRIKKEVEV	BRICKVÄV	LAUTAVYÖ (TEKNIikka)
tré bein	træ ben	tre bein	trä ben	puuta luuta



© Nordisk Ministerråd/Arbejdsgruppen

1.12.1987

1 spjald	1 vævebrik	1 brikke, spjell	1 vävbricka	1 lauta
2 gat	2 hul	2 hull, hol ⁿ	2 hål	2 reikä
3 rönd	3 kant	3 kant	3 kant	3 reuna

LITTERATUR

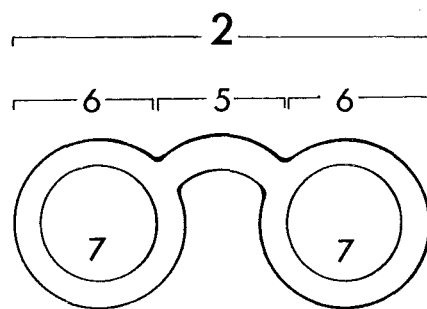
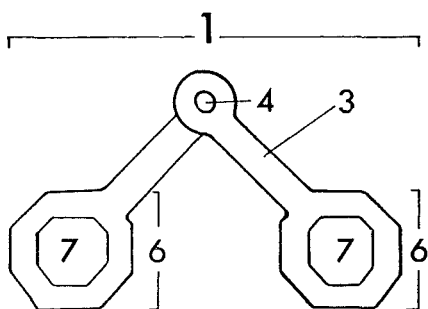
BLOMQVIST, R. 1943. Vävbricka och svart magi. Kulturens årsbok 1943. Lund.

GEIJER, A. 1972. Ur textilkonstens historia. Lund.

HALD, M. 1930. Brikvævning i danske oldtidsfund. Aarbøger for nordisk oldkyndighed og historie. København.



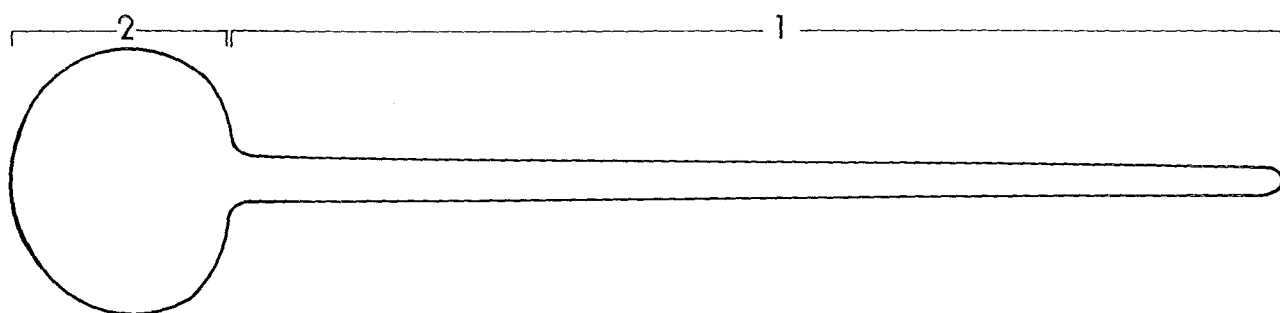
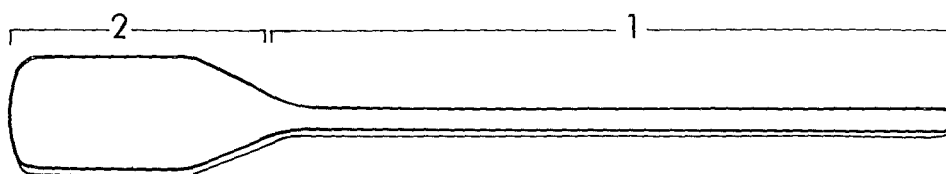
Íslenska	Dansk	Norsk	Svenska	Suomi
GLERAUGU	BRILLER	BRILLE	GLASÖGON	SILMÄLASIT
gler	glas	glass	glas	lasia
tré	træ	tre	trä	puuta
málmur	metal	metall	metall	metallia
bein	ben	bein	ben	luuta
leður	læder	lær	läder	nahkaa
horn	horn	horn	horn	sarvea



15 - 1.1.1998 © Nomenklaturprojekt för föremålsregistrering i Norden

1 -	1 briller med stang	1 brille med to stænger	1 nitglasögon	1 niittisilmälasit
2 nefgleraugu	2 briller med næsebøjle	2 brille med nesebøyle	2 bygelglasögon	2 sankalásit
3 stöng	3 stang	3 stang	3 skaft	3 varsi
4 nagli/gat	4 nitte/-hul	4 nagle/-hull, -hol ^m	4 nit/-hål	4 niitti/reikä
5 nefbogi	5 næsebøjle	5 nesebøyle	5 bygel	5 sanká
6 umgjörð	6 indfatning med fals	6 innfatning	6 glasfattning	6 upotettu lasi
7 gler	7 brilleglas	7 brilleglass	7 lins	7 linssi

Íslenska	Dansk	Norsk	Svenska	Suomi
BÖKUNARSPAÐI	BAGESPADE	BRØDSPADE	BRÖDSPADE	LEIPÄLAPIO/ KERÄHTÄ
tré	træ	tre	trä	puuta



© Nomenklaturprojekt för föremålsregistrering i Norden

15 - 1.1.1998

1 skaft
2 spaði

1 skaft
2 blad

1 skaft
2 blad

1 skaft
2 blad

1 varsi
2 lapa

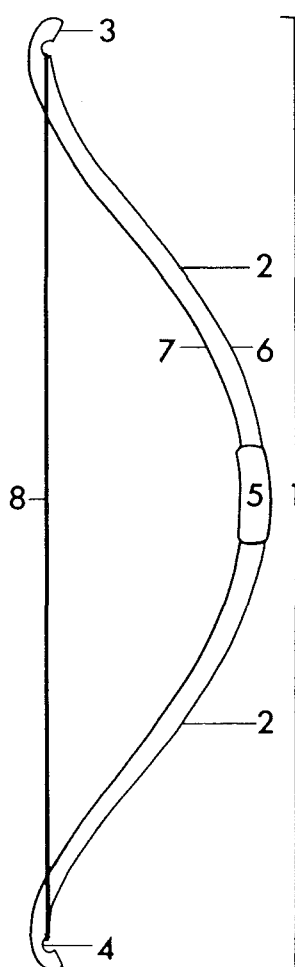
LITTERATUR

HØJRUP, O. 1967. Landbøkvinden. Rok og kærne. Grovbrød og vadmel. København.

VISTED, K; STIGUM, H. 1952. Vår gamle bondekultur II. Oslo.



Íslenska	Dansk	Norsk	Svenska	Suomi
BOGI	BUE	BUE, BOGE^π	PILBÅGE	JOUSI
tré	træ	tre	trä	puuta
bein	ben	bein	ben	luuta
horn	horn	horn	horn	sarvea
börkur	bark	never	näver	tuhta
hvalskíði	hvalbarde	hvalbarde, kval- ^π	valbard	valaan hetulaa
pergament	pergament	pergament	pergament	pergamenttia
sinar	sener	sener	senor	jännteitä



© Nordisk Ministerråd/Arbejdsgruppe 1983

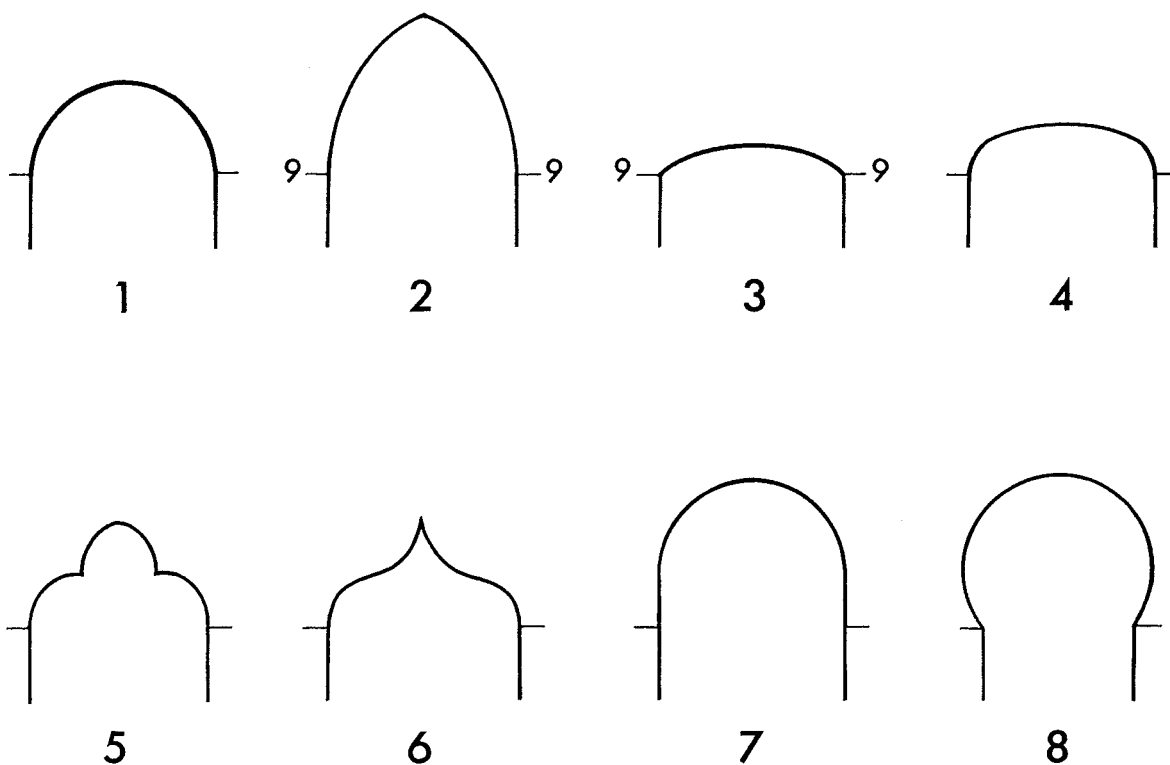
1 bogahaf	1 buestav	1 buestav, boge- ^π	1 bågstav	1 kaari
2 armur	2 arm	2 arm	2 bågarm	2 jalka
3 endi	3 ende/øre	3 øre	3 öra	3 sakara
4 strengskora	4 strengihak	4 strenghakk	4 stränghak	4 jännepykälä
5 grip	5 greb	5 grep	5 grepp	5 kädensija
6 bak	6 ryg	6 rygg	6 rygg	6 ulkopuoli
7 bugur	7 bug	7 buk	7 buk	7 sisäpuoli
8 strengur	8 streng	8 steng	8 sträng	8 jänne

LITTERATUR

RAUSING, G. 1967. The Bow. Some notes on its origin and development.
Acta Archaeologica Lundensia. Ser in 8° No 6. Lund.



Íslenska	Dansk	Norsk	Svenska	Suomi
BOGLAGA FORM	BUEFORMER	BUE-, BOGE-FORMER [Ⓜ]	BÅGFORMER	KAÀRIMUOTOJA
steinn tré málmur	sten træ metal	stein tre metall	sten trä metall	kiveä puuta metallia

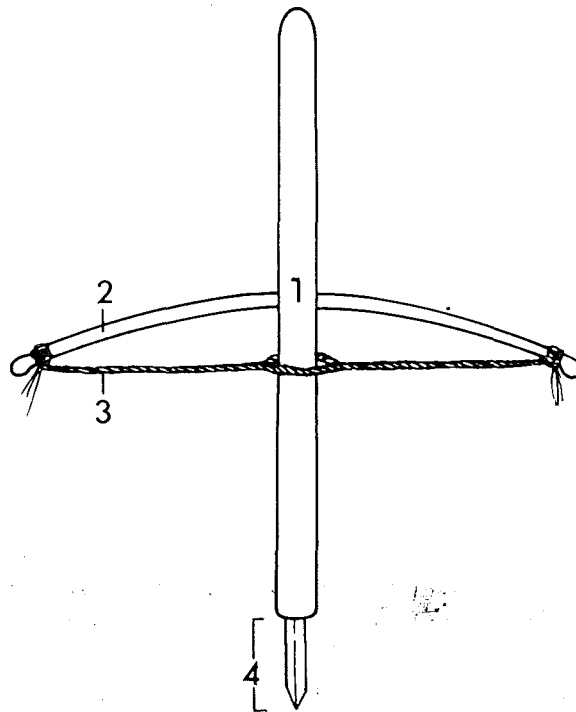


Íslensk tekst har dessverre ikke tilgætt projektet

1 rundbue	1 rundbue, -boge [Ⓜ]	1 rundbåge	1 pyörökaari
2 spidsbue	2 spissbue, -boge [Ⓜ]	2 spetsbåge	2 suippokaari
3 fladbue	3 stikk-/segmentbue, -boge [Ⓜ]	3 stickbåge	3 segmenttikaari
4 fladrundbue/ kurvehanksbue	4 kurvhankbue, -boge [Ⓜ]	4 korgbåge	4 korikaari
5 trekløverbue	5 trepass-/trekløverbue, -boge [Ⓜ]	5 trepassbåge/ klöverbladsbåge	5 apilanlehtikaari/ kolmilehtikaari
6 æselrygbue/ kølbue	6 eselryggbue, -boge [Ⓜ]	6 åsneryggbåge/ kølbåge	6 aasinselkäkaari
7 rundbue, stylvet	7 stylvet rundbue, -boge [Ⓜ]	7 rundbåge, stylvad	7 korotettu pyörökaari
8 hesteskobue	8 hesteskobue, -boge [Ⓜ]	8 hästskobåge	8 hevosenkenkäkaari
9 buevederlag	9 vederlag	9 anfang	9 kanta



Íslenska	Dansk	Norsk	Svenska	Suomi
BRAGDALUR	BUEDRIL/ STENBOR	BUEDRILL	BORR/ DRILLBÅGE	JOUSIPORA
tré járn snúra	træ jern snor	tre jern snor	trä járn snöre	puuta rautaa nuora (a)



© Nomenklaturprojekt för förelisregistrering i Norden

* Kan även vara elddon.

12 - 1.7.1990

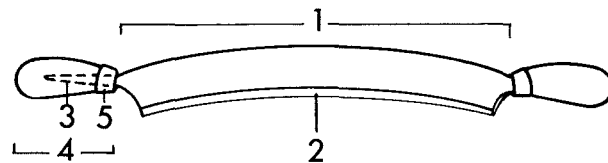
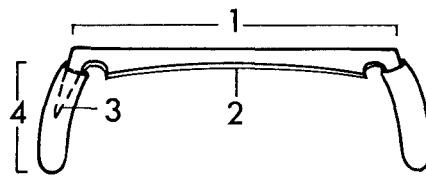
1 skaft	1 stamme	1 stamme/stang	1 (borr)skافت	1 (poran)varsi
2 bogi	2 bue	2 bue	2 drillbåge	2 jousi
3 snúra	3 snor	3 snor	3 snöre	3 jänne
4 borjárn	4 borjern	4 bor	4 borrarstål	4 (poran)terä

LITTERATUR

TYGHEM. F. van. 1966. Op en om de Middeleeuwse Bouwwerf I-II. Brüssel.



Íslenska	Dansk	Norsk	Svenska	Suomi
HNÍFUR	BÅNDKNIV 1/ RETKNIV	BÅNDKNIV, BANDKNIV [†]	BANDKNIV 1	KUORIMARAUTA
járn tré	jern træ	jern tre	járn trä	rautaa puuta



- | | | | | |
|----------------------|----------------|-----------|-----------------|---------------|
| 1 blað | 1 blad | 1 blad | 1 blad | 1 terä |
| 2 egg | 2 æg | 2 egg | 2 egg | 2 teränreuna |
| 3 tangi | 3 angel | 3 tange | 3 tånge | 3 teränpiikki |
| 4 handfang | 4 greb/håndtag | 4 handtak | 4 skaft/handtak | 4 kädensija |
| 5 hringur/
hólkur | 5 hylse | 5 holk | 5 hylsa | 5 hela |

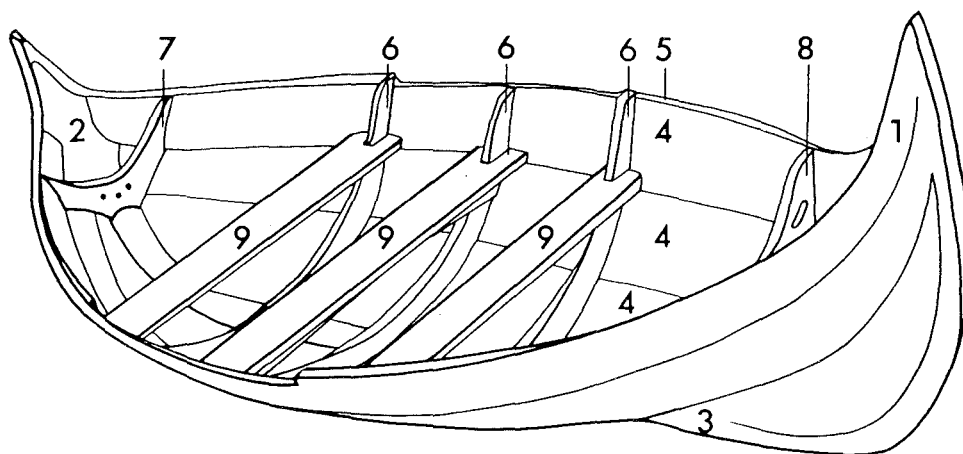
LITTERATUR

JØRGENSEN, S. 1971. Bødker. (Gamle danske håndværk s. 89–94). København.

TYGHEM, F. van. 1966. Op en om de Middeleeuwse Bouwwerf I–II. Brüssel.

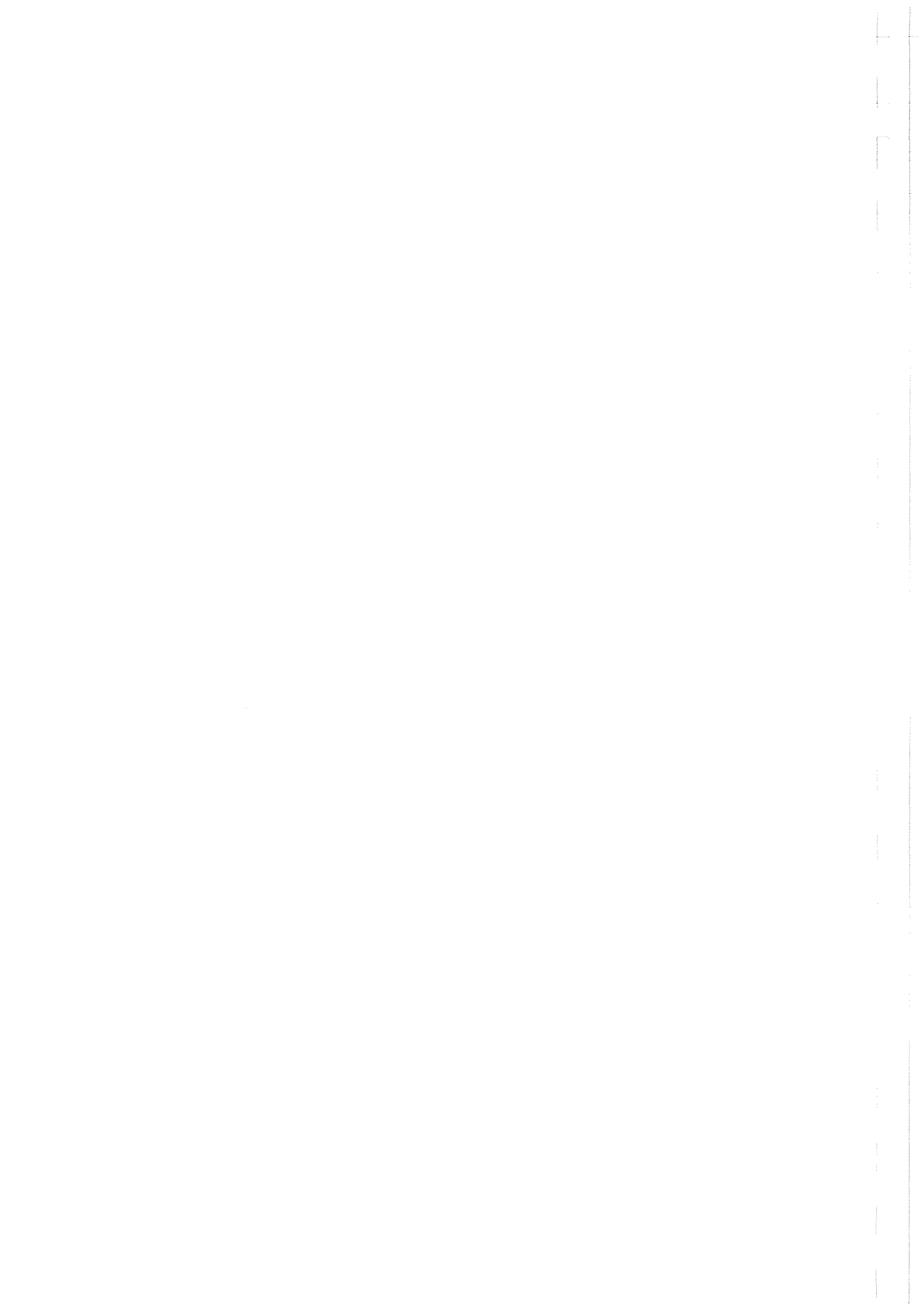


Íslenska	Dansk	Norsk	Svenska	Suomi
STOKKBYRÐ- INGUR/SLETT- BYRÐINGUR	PLANKEBÅD	BÅT	(BORDLAGD) BÅT	VEINE
tré járn	træ jern	tre jern	trä járn	puuta rautaa



© Nordisk Ministerråd/Arbejdsgruppen
1.12.1987

1 stefni	1 (for) stævn	1 forstevn	1 förstäv	1 keulavannas
2 skutur	2 agterstævn	2 akterstevn	2 akterstäv	2 perävannas
3 kjölur	3 køl	3 kjøl	3 köl	3 köli
4 umfar	4 bord (gang)	4 bordgang	4 bord (gång)	4 laita (kerta)
5 borðstokkur	5 essing	5 esing	5 essing/reling	5 parras
6 röng	6 spant	6 spant	6 spant	6 kaari
7 röng	7 stævns pant	7 rors pant	7 vrang	7 siestin
8 skutband	8 stævns pant	8 rong	8 vrang	8 siestin
9 þófta	9 tofte	9 tofte	9 toft	9 teljo





Íslenska

Dansk

Norsk

Svenska

Suomi

KRÓKSTJAKI

BÅDSHAGE

BÅTSHAKE

BÅTSHAKE

PUOSHAKA/KEKSI

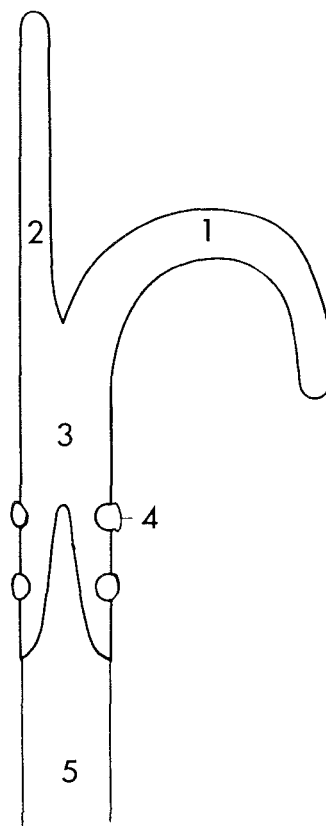
járn
tré

jern
træ

jern
tre

járn
trä

rautaa
puuta

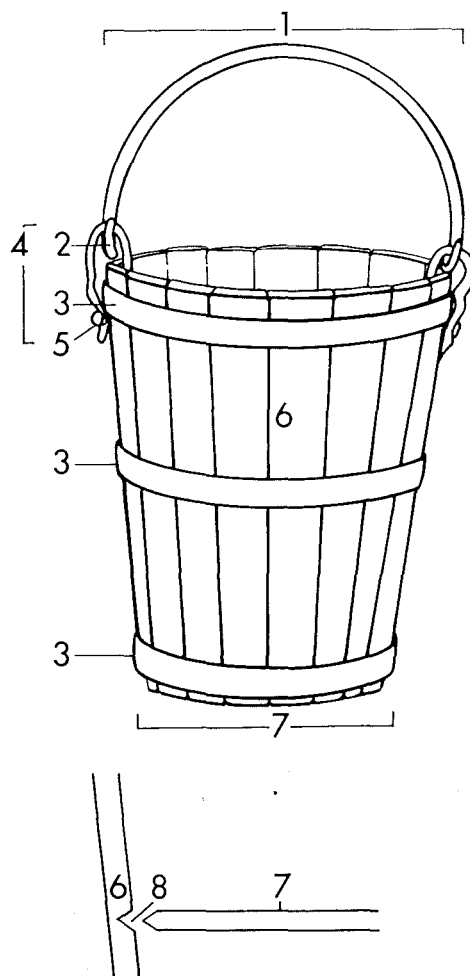


e.

1 krókur	1 hage	1 hake	1 hake	1 koukku
2 stingur	2 pig	2 pigg	2 pik	2 piikki
3 falur	3 beslag/dølle	3 fal (m fliker)	3 beslag/holk	3 putki
4 nagli (naglagat)	4 søm (-hul)	4 nagle (-hull)	4 spik (-hål)	4 naula (naulanreikä)
5 skaft	5 skaft	5 skaft	5 skaft	5 varsi



Íslenska	Dansk	Norsk	Svenska	Suomi
FATA	SPAND	BØTTE	SPANN/ÄMBAR	SANKO/ÄMPÄRI
tré járn	træ jern	tre jern	trä járn	puuta rautaa



11 - 1.7.1990 © Nomenklaturprojekt för föremålsregistrering i Norden

1 kilpur	1 hank	1 hank	1 hank	1 sanku
2 eyra	2 øsken/krog	2 krok	2 krok	2 (sangan)koukku
3 gjörð	3 beslag	3 band/gjord	3 band	3 vanne
4 eyra	4 øre	4 øre, øyre ^m	4 öra	4 korva
5 hnoð (gat)	5 nitte (hul)	5 nagle (hull, hol ^m)	5 nit (hål)	5 niitti (niitinreikä)
6 stafur	6 stav	6 stav	6 stav	6 kimpi
7 botn	7 bund	7 bunn, botn ^m	7 botten	7 pohja
8 lögg	8 fals/rille	8 lagg	8 lagg	8 (pohja)ura/ uurros

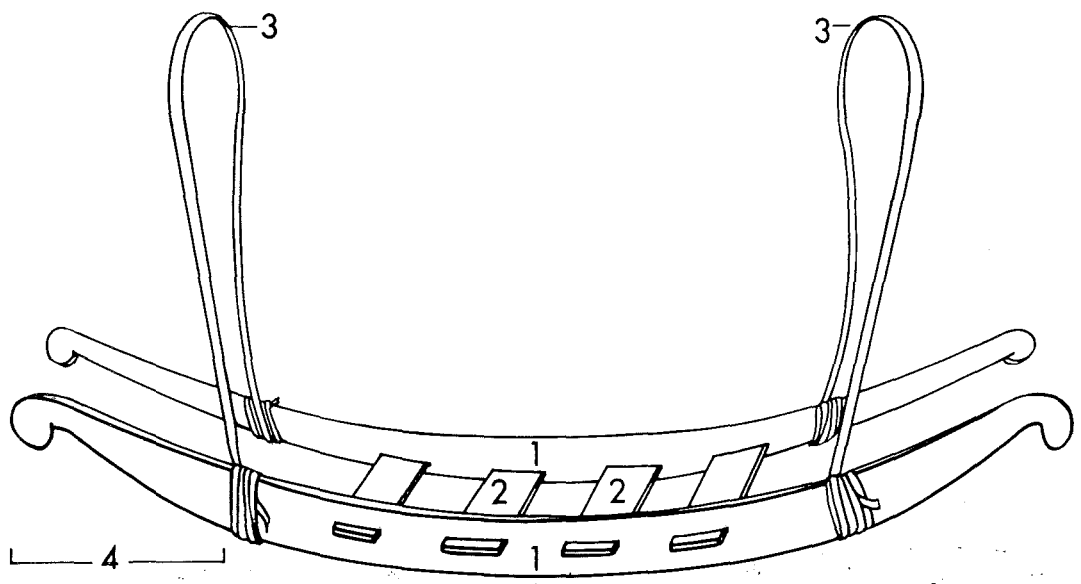
LITTERATUR

Frilandsmuseet. Nationalmuseets 7. Afdeling. Vejleder. Nationalmuseet
1975.

HØJRUP, O. 1967. Landbokvinden. Rok og kærne. Grovbrød og vadmél.
København.



Íslenska	Dansk	Norsk	Svenska	Suomi
HANDBÖRUR	BÆREBØR	BÅRE	BÅR	PAARIT
tré	træ	tre	trä	puuta
leður	læder	lær	läder	nahkaa
reipi	tov	tau	rep	köyttä

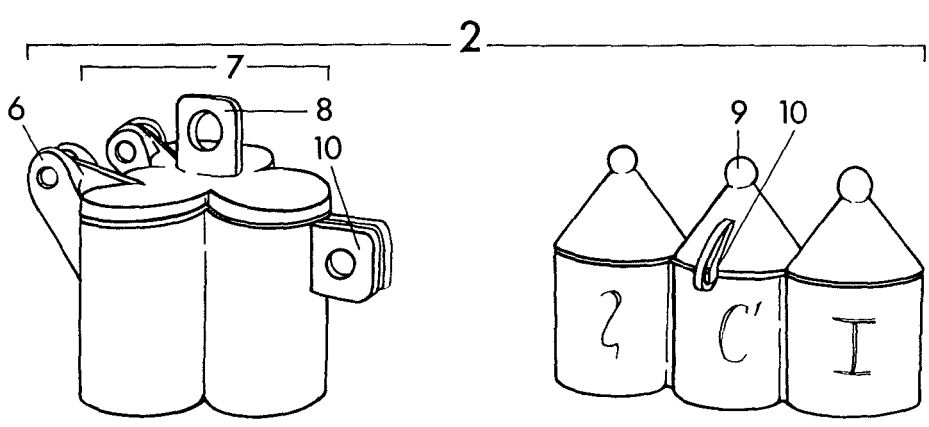
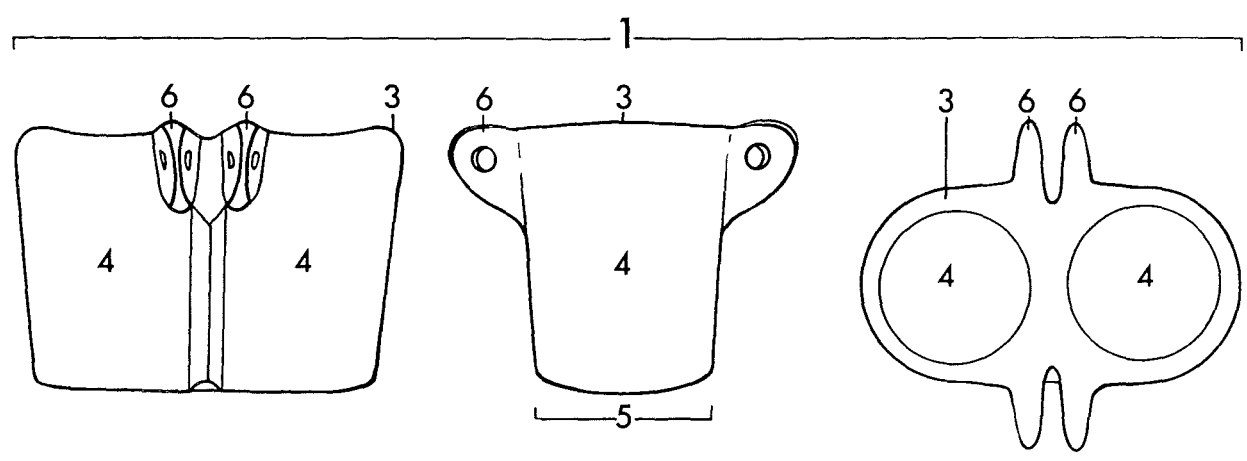


© Nomenklaturprojekt för föremålsregistrering i Norden

9 - 1.9.1989	1 meiður	1 vange	1 vange	1 ram/ sidostykke	1 kehys (kappale)
	2 fjöl	2 tremmebund	2 tverrtre	2 spjälbotteen	2 liistepohja
	3 reipi	3 nakkerem/tau	3 nakkereim/tau	3 nackrem/rep	3 niskahihna/ köysi
	4 hald	4 händtag	4 bærearm	4 handtag	4 aisa



Íslenska	Dansk	Norsk	Svenska	Suomi
HELGISKRÍN	CHRISMATORIUM	CHRISMATORIUM (SALVE-BEHOLDER)	CHRISMATORIUM	CHRISMATORIUM (ÖLJYASTIA)
tré	træ	tre	trä	puuta
bein	ben	bein	ben	luuta
tin	tin	tin	tenn	tinaa
koparblanda	kobberlegering	kopperlegering	kopparlegering	kuparilejeerinkiä
smelti	emalje	emalje	emalj	emalia
góðmálmur	ædelmetal	edelmetall	ädelmetall	jalometallia



På låget eller på siden, som på et af de viste eksempler, vil der ofte være angivet, hvilken slags olie, der hører til i de enkelte beholdere.

I dåbscrismatorier vil betegnelserne være S/OS (Oleum Sanctum) og C/SC (Oleum Catechumenorum), dvs. hhv. olie til indvielse og til dåb og konfirmation.

I 3-rums crismatorierne er foruden de 2 nævnte olier også olie til syge og døende mærket I/OI (Oleum Infirmorum).

1 skrin fyrir vígt vatn	1 dåbscrismatorium	1 dåpscrismatorium	1 dopcrismatorium	1 kaste-crismatorium
2 þrískipt helgiskrín	2 chrismatorium med 3 rum	2 krismatorium med 3 rum	2 chrismatorium med 3 rum	2 kolmeosainen chrismatorium
3 brún	3 mundingkant	3 munningskant	3 mynningskant	3 (suun)reuna
4 ílát	4 beholder	4 beholder	4 behållare	4 säiliö
5 botn	5 bund	5 bunn, botn ^{tt}	5 botten	5 pohja
6 hengi/auga	6 hængsel	6 hengsel	6 (gång)led	6 (sarana)nivel
7 lok	7 låg	7 lokk	7 lock	7 kansi
8 hanki/eyra	8 øre/hank	8 øre/hank	8 öra	8 korva/kannin
9 toppur	9 top	9 topp	9 topp	9 huippu
10 læsing	10 lås	10 lås	10 lås	10 lukko

LITTERATUR

- LANGE, B. C. 1986. Salvebeholder (Chrismatorium). (Tidsskrift for Telemark Historielag nr. 7). Kragerø.
- LASSEN, T. W. 1980. Chrismatorier til bare to slags olie. (Hikuin 6, s. 59–64). Høbjerg.



Íslenska

Dansk

Norsk

Svenska

Suomi

DEIGLA

DIGEL

DIGEL

DEGEL

UPOKAS

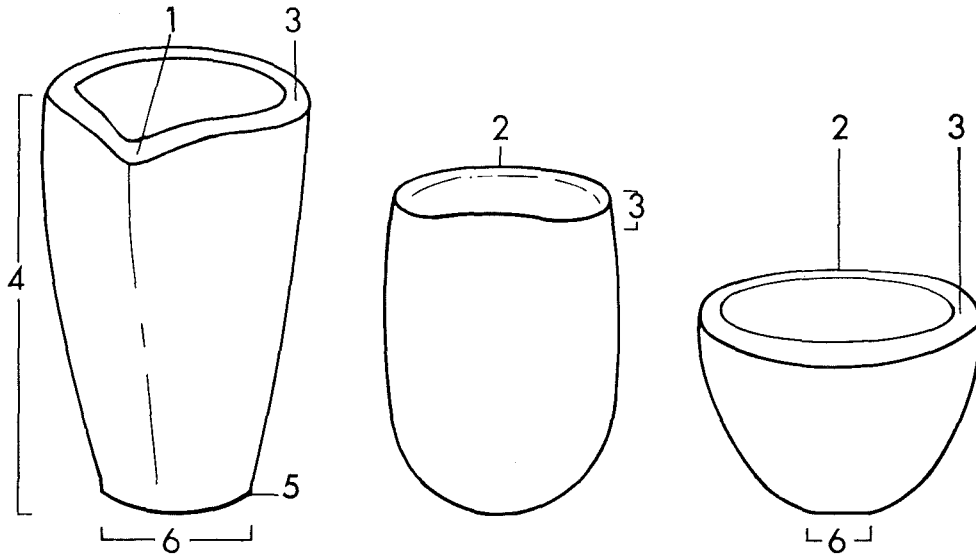
leir

lertøj

keramikk

keramik

keramiikkaa



Nomenklaturprojekt för föremålsregistrering i Norden

©

10 - 1.9.1989

1 stútur
2 barmur
3 brún
4 hlið
5 rönd
6 botn

1 tud
2 mundingskant
3 mundingsrand
4 side
5 fodkant
6 bund

1 hellekant
2 munningskant
3 munningsrand
4 buk
5 bunnkant, botn- ^H
6 basis

1 tut
2 mynningskant
3 mynningsrand
4 sida
5 bottenkant
6 botten

1 nokka
2 reuna
3 (ylä)laita
4 kylki
5 pohjasärmä
6 pohja

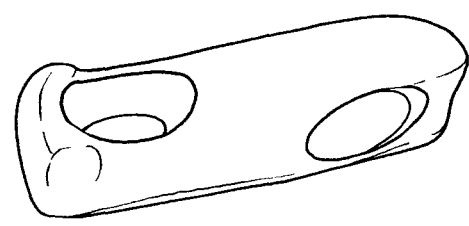
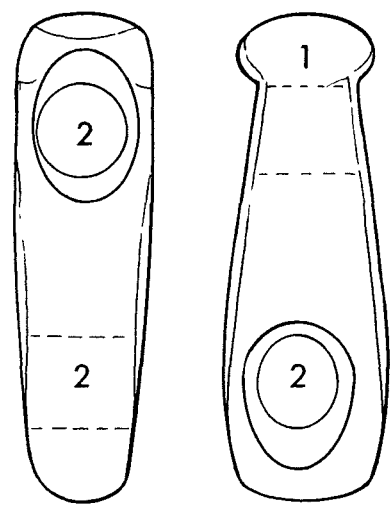
LITTERATUR

ARRHENIUS, B. 1973. Gjutformar och deglar påträffade i Birka.
(Riksantikvarieämbetet, rapport C 1. 1973). Stockholm

WAHLÖÖ, C. 1976. Keramik 1000-1600 i svenska fynd. (Archaeologica
Lundensia VI). Lund



Íslenska	Dansk	Norsk	Svenska	Suomi
–	SØSTERBLOK/ PRIORBLOK	DOBBELT- KAUS 1	DUBBEL- KAUS 1	KAKSOIS- KOUSI 1
tré	træ	tre	trä	puuta
–	–	bein	ben	luuta



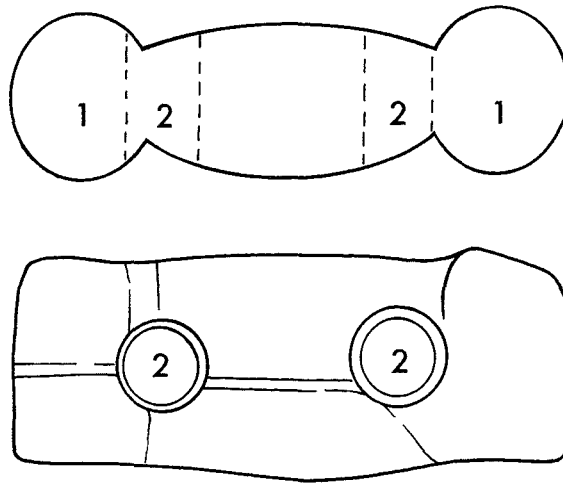
© Nomenklaturprojekt för föremålsregistrering i Nomen

20 – 1.7.1999 Skiveløs blok, der bruges i riggen på et skib.

Íslensk materiale savnar	1 hoved 2 gat/hul	1 hode, hovud [Ⓜ] 2 hull, hol [Ⓜ]	1 huvud 2 hål	1 pää 2 reikä
--------------------------------	----------------------	--	------------------	------------------



Íslenska	Dansk	Norsk	Svenska	Suomi
–	SKÆRTRÆ	DOBBELT- KAUS 2	DUBBEL- KAUS 2	KAKSOIS- KOUSI 2
–	træ	tre	trä	puuta
–	–	bein	ben	luuta

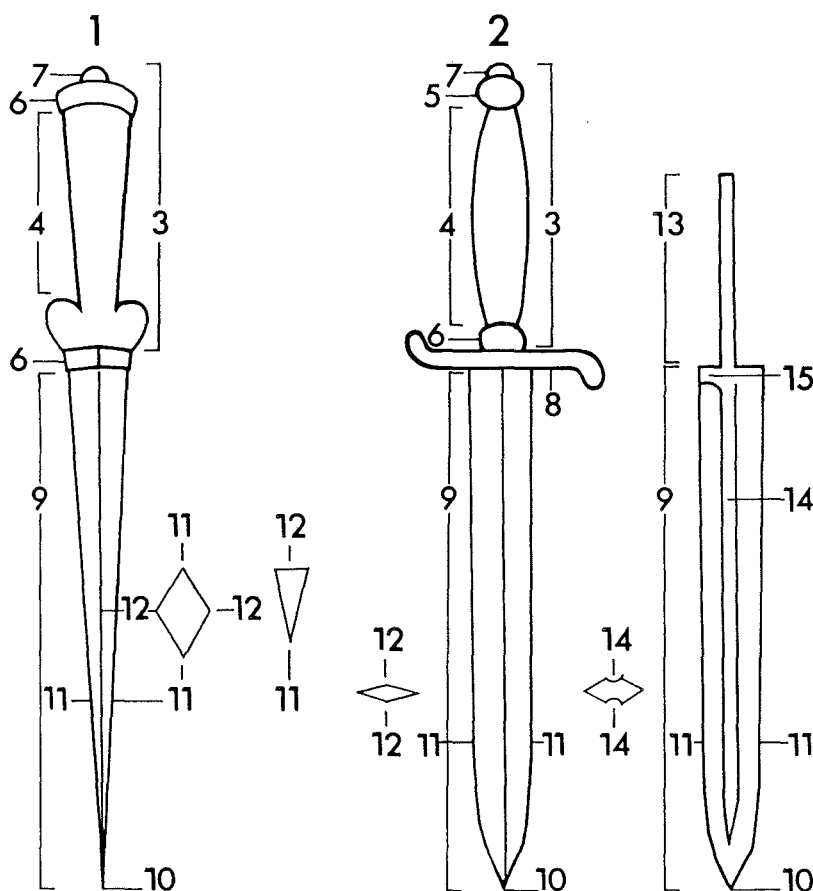


20 – 1.7.1999 Skiveløs blok, der bruges i riggen på et skib.

Íslenskt materiale savnnes	1 hoved 2 gat/hul	1 hode, hovud [Ⓜ] 2 hull, hol [Ⓜ]	1 huvud 2 hål	1 pää 2 reikä
----------------------------------	----------------------	--	------------------	------------------



Íslenska	Dansk	Norsk	Svenska	Suomi
RÝTINGUR	DOLK	DOLK	DOLK	TIKARI
járn	jern	jern	järn	rautaa
stál	stål	stål	stål	terästä
tré	træ	tre	trä	puuta
bein	ben	bein	ben	luuta
horn	horn	gevir	horn	sarvea
koparblanda	kobberlegering	kopperlegering	kopparlegering	kuparilejeerinkiä
góðmálmur	ædelmetall	edelmetall	ädelmetall	jalometallia
gimsteinn	ædelsten	edelstein	ädelsten	jalokiviä
leður	læder	lær	läder	nahkaa
textíll	tekstil	tekstil	textil	kangasta



© Nomenklaturprojekt för föremålsregistrering i Norden

10 - 1.9.1989

1 nýrskeftur/ rýtingur	1 nyredolk	1 balledolk/ fallosdolk	1 njurdolk	1 munuaistikari
2 rýtingur	2 dolk	2 dolk	2 dolk	2 tikari
3 handfang	3 fæste	3 feste	3 fäste	3 kahva
4 meðalkafli	4 greb	4 grep	4 kavel	4 kourain
5 hnappur	5 knop/hylse/ beslag	5 knapp	5 knapp	5 nuppi/ponsi
6 hólkur	6 beslag	6 holk	6 beslag	6 hela
7 hnoð	7 nitte	7 naglehode, -hovud ^H	7 nithuvud	7 niitinpää
8 hjalt	8 parerstang	8 parerstang	8 parerstång	8 väistin
9 blað	9 klinge	9 klinge	9 klinga	9 terä
10 oddur	10 spids	10 odd	10 udd	10 nirkko
11 egg	11 æg	11 egg	11 egg	11 terä
12 kambur	12 ryg	12 rygg	12 rygg	12 harja
13 tangi	13 angel	13 tange	13 tånge	13 ruoto
14 blóðrák	14 blodrille	14 blodrand	14 blodränna	14 veriura
15 stallur	15 ansats	15 bryst	15 ansats	15 olka

LITTERATUR

BLOMQVIST, R. 1938. Medeltida svärd, dolkar och slidor funna i Lund.
Kulturen 1938. Lund

GRIEG, S. 1943. Hugg- og støtvåpen fra middelalderen. (Nordisk Kultur
XII:B. Vapen). Stockholm

SEITZ, H. 1965. Blankwaffen. Braunschweig



Íslenska

Dansk

Norsk

Svenska

Suomi

LOK RENNT

DREJELÅG

DREIELOKK

VRIDLOCK

VÄÄNTÖKANSI

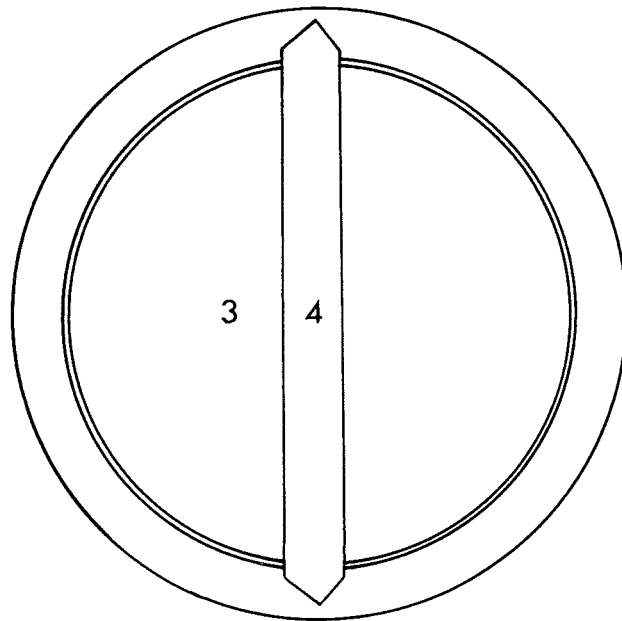
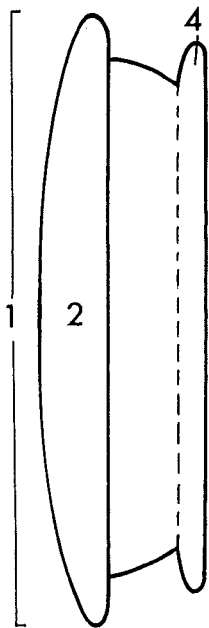
tré

træ

tre

trä

puuta



© Nomenklaturprojekt för föremålsregistrering i Norden

* er nedfældet i indersiden.

15 - 1.1.1998

1 efri hlið

1 yderside

1 utsida

1 översida

1 yläpinta

2 brún

2 kant

2 kant

2 sida

2 sivu

3 neðan á loki

3 inderside

3 innsida

3 undersida

3 alapinta

4 slá

4 tap*

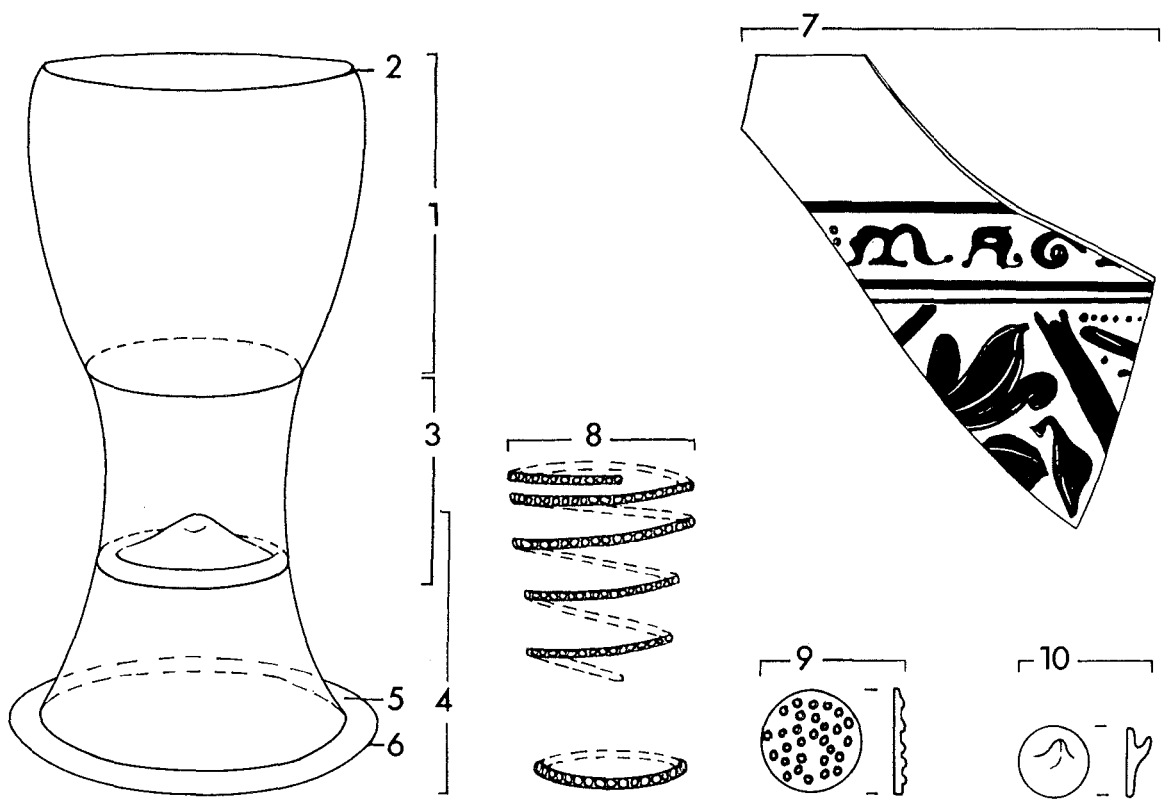
4 splint*

4 låsslå*

4 lukkopiena*



Íslenska	Dansk	Norsk	Svenska	Suomi
GLAS 1	DRIKKEGLAS 1	DRIKKEGLASS 1	BÄGARE	PIKARI
gler smelti gull	glas emalje guld	glass emalje gull	glas emalj guld	lasia emalia kultaa



14 - 1.7.1996 © Nomenklaturprojekt för föremålsregistrering i N. .en

1 skál	1 kumme/bæger/ cupa	1 beger/klokke	1 skål	1 malja
2 brún	2 mundingrand	2 munningsrand	2 mynningskant	2 (suun)reuna
3 fótur	3 stilk, som regel i ét med kummen	3 midtparti	3 mittparti	3 keskiosa
4 fótur	4 fod, højt hvælvet	4 fot	4 fot	4 jalka
5 stétt	5 fodrand	5 fotrand	5 fotrand	5 jalanreunus
6 brún	6 standkant	6 fotkant	6 fotkant	6 jalanreuna
7 smelti	7 emaljebelæg- ning	7 emaljebelegg	7 emaljdecor	7 emalikoristelu
8 innlagt skraut	8 liste, pålagt	8 pålagt glasstråd	8 pålagd glastråd	8 lasinauka (päälle sulatettu)
9 hnappur	9 hindbærknop, pålagt	9 bringebærknopp	9 pålagd dekor	9 nypy (päälle sulatettu koriste)
10 hnappur	10 pindsvineknop/ krautstrunk, pålagt	10 pinnsvinknopp	10 noppa	10 nypy

LITTERATUR

Arv og Eje 1968. Drikkeskik og drikkekar i Danmark. (Danske Museer XVII). Odense.

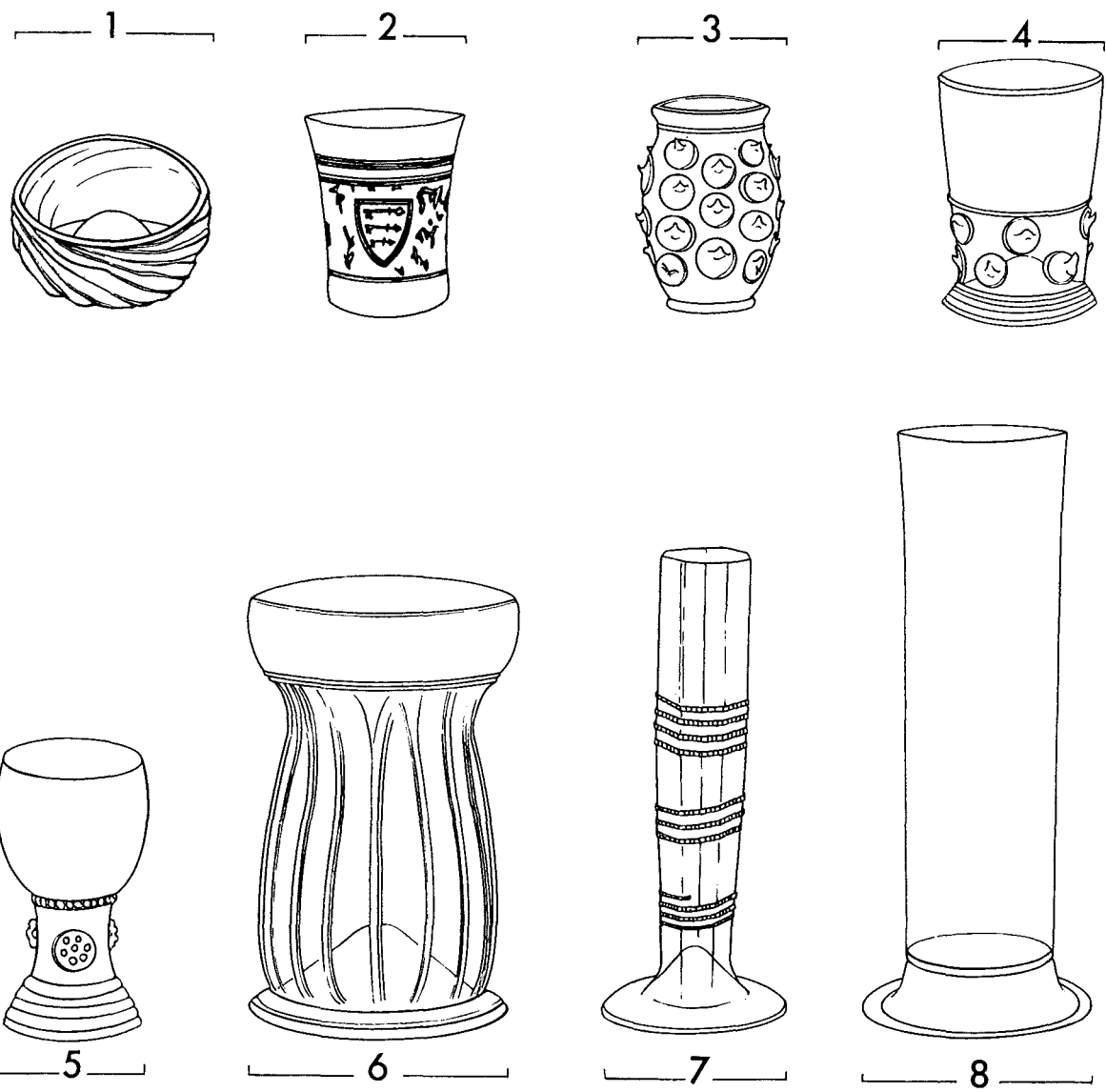
BOESEN, G. 1965. Gamle glas. København.

JENSEN, C. A. 1945. Syriske Glasskaar. Et Minde om en Pilgrimsrejse, fundet paa Riberhus Voldsted. (Fra Ribe Amt 1945, s. 243–251).

WIBERG, C. 1981. Glass. Fra Christianias bygrunn. Arkeologiske utgravninger i Revierstredet 5–7, Oslo. Riksantikvarens Skrifter Nr. 4. Øvre Ervik.



Íslenska	Dansk	Norsk	Svenska	Suomi
GLAS 2	DRIKKEGLAS 2	DRIKKEGLASS 2	DRYCKESKÄRL	JUOMA-ASTIOITA
gler smelti gull	glas, 1-2 farver emalje guld	glass, 1-2 farger emalje gull	glas, 1-2 färger emalj guld	lasia emalia kultaa



1 skál/bolli	1 skål, maigelein	1 skål	1 skål	1 malja
2 bikar	2 syro-frankisk bæger	2 syrisk-frankisk beger	2 bågare	2 pikari
3 vasi	3 krautstrunk	3 krautstrunk	3 krautstrunk	3 krautstrunk
4 bikar	4 rømer, ældste model med pindsvineknopper	4 beger med pinnsvin-knopper	4 bågere	4 pikari
5 rómverskt glas	5 rømer	5 rømer	5 remmare	5 rømer/remmari
6 feneyskt glas	6 venetiansk bæger	6 venetiansk beger	6 venetiansk bågere	6 venetsialainen pikari
7 mæliglas	7 pasglas	7 passglass	7 passglas	7 passlasi
8 glas	8 humpen/stangglas	8 stangglass	8 -	8 -

LITTERATUR

Arv og Eje 1968. Drikkeskik og drikkekar i Danmark. (Danske Museer XVII). Odense.

BOESEN, G. 1965. Gamle glas. København.

JENSEN, C. A. 1945. Syriske Glasskaar. Et Minde om en Pilgrimsrejse, fundet paa Riberhus Voldsted. (Fra Ribe Amt 1945, s. 243–251).

WIBERG, C. 1981. Glass. Fra Christianias bygrunn. Arkeologiske utgravninger i Revierstredet 5–7, Oslo. Riksantikvarens Skrifter Nr. 4. Øvre Ervik.



Íslenska

Dansk

Norsk

Svenska

Suomi

DRYKKJARHORN

DRIKKEHORN

DRIKKEHORN

DRYCKESHORN

JUOMASARVI

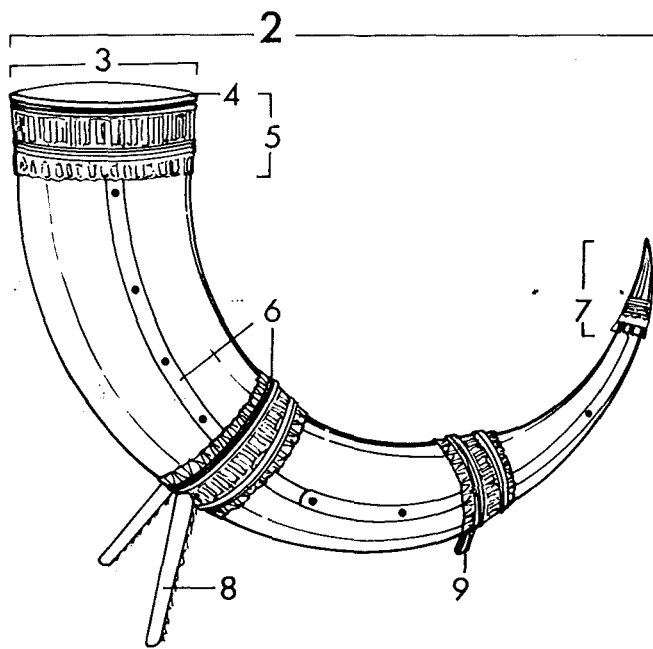
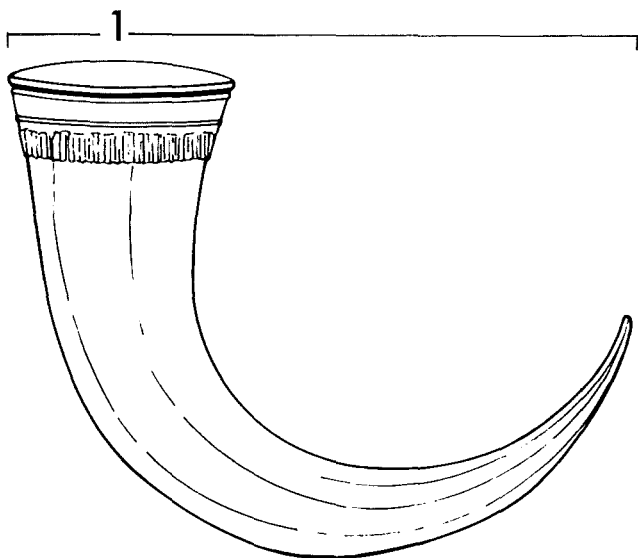
horn
goðmálmur
koparblanda

horn
ædelmetall
kobberlegering

slirehorn
edelmetall
kopperlegering

slidhorn
ädelmetall
kopparlegering

sarvea
jalometallia
kuparilejeerinkiä



Nomenklaturprojekt för föremålsregistrering i Norden

© 11 - 1.7.1990

1 drykkjarhorn
2 drykkjarhorn
3 op
4 barmur
5 beit
6 beit
7 beit/skór
8 fótur
9 fótur

1 drikkehorn
2 klo
3 munding
4 rand
5 randbeslag
6 beslag
7 knop
8 ben
9 tå

1 drikkehorn
2 drikkehorn
3 munning
4 munningsrand
5 randbeslag
6 beslag
7 dopp
8 bein
9 knast

1 dryckeshorn
2 dryckeshorn
3 mynning
4 mynningskant
5 randbeslag
6 beslag
7 knopp
8 ben
9 tass

1 juomasarvi
2 juomasarvi
3 suu
4 reuna
5 suuhela
6 hela
7 nuppi
8 jalka
9 jalka

LITTERATUR

Arv og Eje 1968. Drikkeskik og drikkekar i Danmark. (Danske Museer XVII).
Odense.

OLRIK, J. 1909. Drikkehorn og sølvtøj. København.

GRIEG, S. 1959. Tre norske drikkehorn fra middelalderen. (Viking XXIII).



Íslenska

Dansk

Norsk

Svenska

Suomi

BLINDINGUR

DYVEL

DØMLING

DYMLING

VAARNA

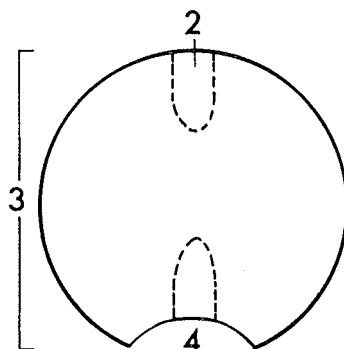
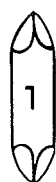
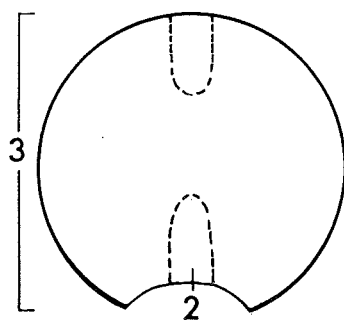
tré

træ

tre

trä

puuta



© Nomenklaturprojekt för föremålsregistrering i Norden

12 - 1.7.1990

1 blindingur
 2 gat
 3 stokkur/
 bjálki
 4 -

1 dyvel
 2 hul
 3 vægstok
 4 udhugning

1 dømling
 2 hull, hol^H
 3 veggstokk
 4 mefar

1 dymling
 2 hål
 3 stock
 4 drag/medrag

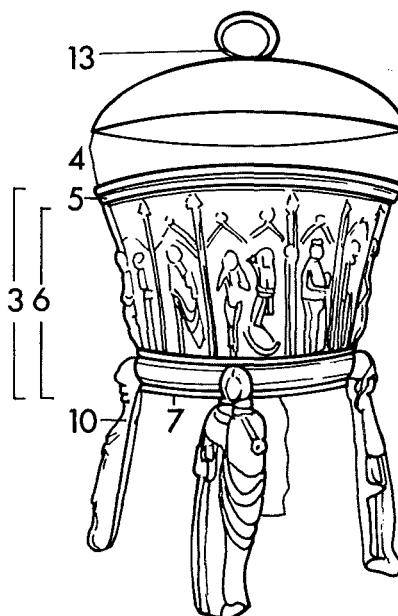
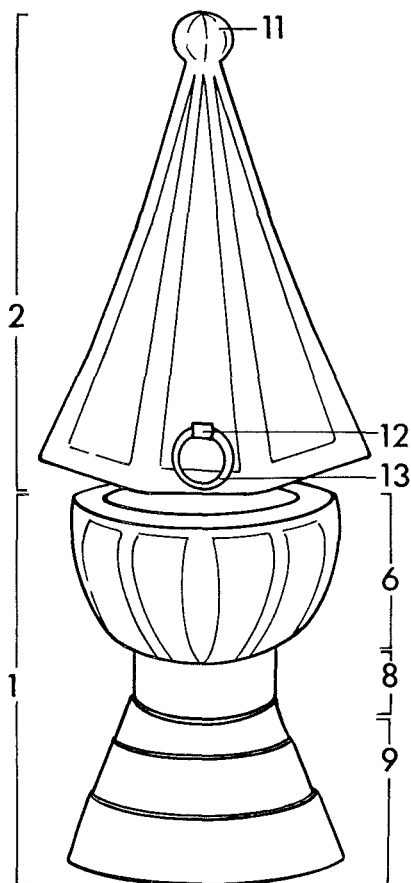
1 (sala)vaarna
 2 reikä
 3 hirsi
 4 vara(us)

LITTERATUR

SJOMAR, P. 1988. Byggnadsteknik och timmermanskonst. Göteborg.



Íslenska	Dansk	Norsk	Svenska	Suomi
SKÍRNAR-FONTUR	DØBEFONT	DØPEFONT	DOPFUNT	KASTEMALJA
steinn koparblanda tré	natursten kobberlegering træ	stein kopperlegering tre	sten kopparlegering trä	kiveä kuparilejeerinkä puuta



Mange døbefonte har udslagshul i bunden og afløb gennem skaftet. De mange bevarede middelalderlige døbefonte udviser stor variation i såvel form som dekoration.

* Til at løfte fontelåget med.

1 fontur	1 døbefont	1 døpefont	1 dopfunt	1 kastemalja
2 lok	2 fontelåg/ himmel	2 fontelokk	2 lock	2 kansi
3 skál	3 kumme/cuppa	3 kum	3 cuppa	3 malja
4 þarmur	4 mundingskant	4 munningskant	4 mynningskant	4 suunreuna
5 brún	5 mundingsrand	5 munningsrand	5 mynningsrand	5 suunreunus
6 hlið	6 side	6 side	6 buk	6 maha
7 botn	7 bund	7 bunn, botn [□] underside	7 botten	7 pohja
8 leggur	8 skaft	8 skaft	8 skaft	8 jalka
9 stétt	9 base/fod	9 fot	9 fot	9 jalusta
10 fótur	10 ben	10 bein	10 ben	10 jalka
11 toppur	11 top	11 knopp	11 topp	11 nuppi
12 haldhringur	12 ósken	12 ringholder, -haldar [□]	12 ögla	12 lenkki
13 hringar	13 ring*	13 ring*	13 ring*	13 rengas

LITTERATUR

Danmark Kirker I ff. København 1933 ff.

MACKEPRANG, M. 1941. Danmarks middelalderlige Døbefonte. København.

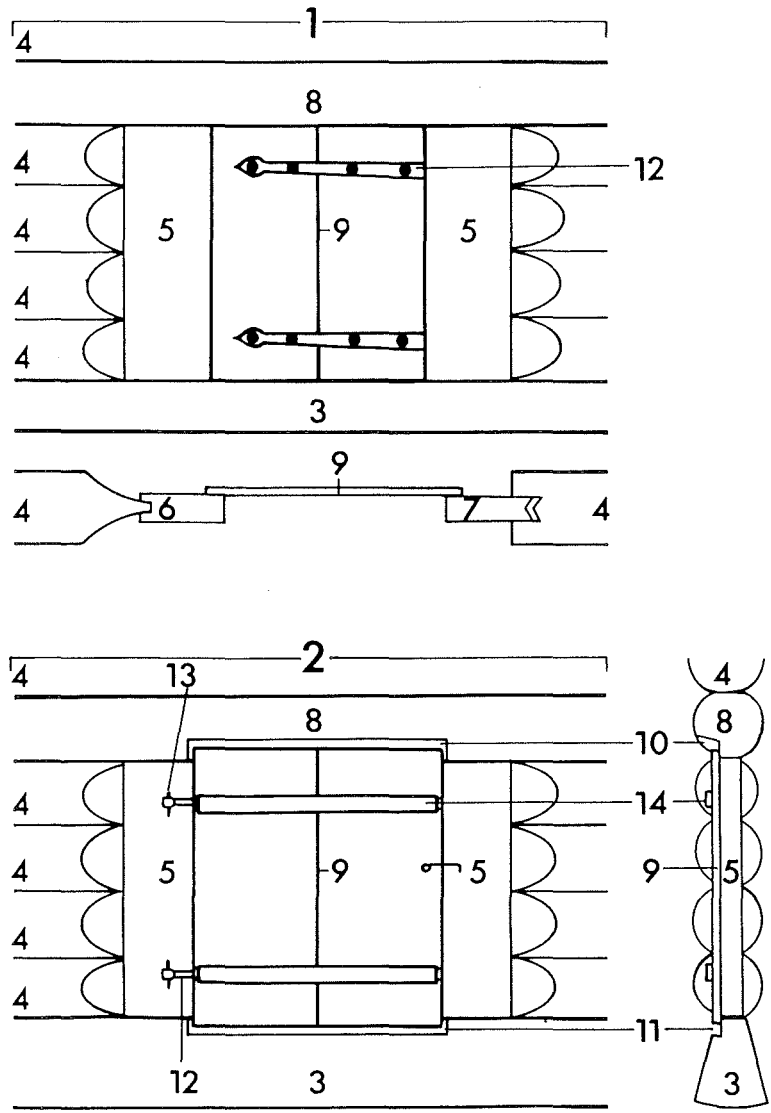
ROOSVAL, J. 1918. Die Steinmeister Gotlands. Stockholm.

TYNELL, L. 1913–21. Skånes medeltida dopfuntar. Stockholm.

KJELLBERG, R. De norske døpfonter. (utrykt ms. i U.O.)



Íslenska	Dansk	Norsk	Svenska	Suomi
DYRA- UMBLÚNADUR	DØRÅBNING (BLOKHUS)	DØRÅPNING (LAFTEHUS)	DÖRRÖPPNING (KNUTTIMRAD HUS)	OVIUKKO (SALVOSRAKENNUS)
tré járn	træ jern	tre jern	trä järn	puuta rautaa



12 - 1.7.1990 © Nomenklaturprojekt för föremålsregistrering i Norden

1 að utan	1 udvendig	1 utvendig	1 utsida	1 ulkopuoli
2 að innan	2 indvendig	2 innvendig	2 insida	2 sisäpuoli
3 fótstokkur	3 tærskelstok	3 dørstokk	3 tröskelstock	3 kynnyshirsi
4 veggstokkur	4 vægstok	4 veggstokk	4 väggstock	4 seinähirsi
5 dyrakarmur	5 karmplanke	5 beitski	5 gât/svärd	5 pieli
6 nótaður stokkur	6 notplanke	6 beitski med not	6 gât med not	6 pihtipieli
7 stokkur með fjöður	7 fjerplanke	7 beitski med fjær, fjør ^m	7 gât med fjäder	7 upotettu pieli
8 yfirlægja	8 døroverligger	8 dørover- ligger, liggjar ^m	8 överslag/ överspännare	8 kamanahirsi
9 hurð	9 dør	9 dørblad	9 dörrblad	9 ovi
10 efra fals	10 øvre fals	10 øvre fals	10 övre fals	10 ylähuillos
11 neðra fals	11 nedre fals	11 nedre fals	11 nedre fals	11 alahuillos
12 lamir/ huurajárn	12 gangjern	12 gangjern	12 gångjärn	12 sarana
13 gaddur	13 stabel	13 stabel	13 gångjärns- tapp/stapel	13 saranan tappi
14 oki	14 revle	14 labank	14 nara	14 piena

LITTERATUR

CHRISTIE, H. 1974. Middelalderen bygger i tre. Oslo/Bergen/Tromsø.

SJOMAR, P. 1988. Byggnadsteknik och timmermanskonst. Göteborg.



Íslenska

Dansk

Norsk

Svenska

Suomi

SKÓFLA 1

SPADE 1

EINTAKSPADE

SPADE 1

LAPIO 1

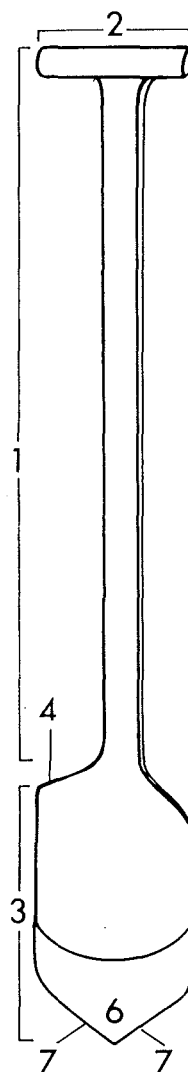
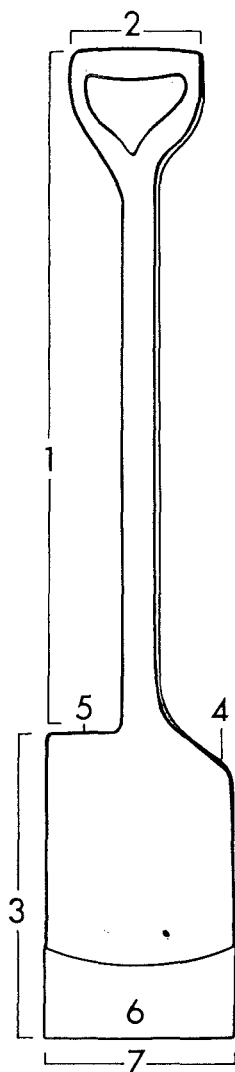
tré
járn

træ
jern

tre
jern

trä
járn

puuta
rautaa



© Nomenklaturprojekt för föremålsregistrering i Norden

10 - 1.9.1989

1 skaft
2 handfang
3 skóflublað
4 -
5 -
6 var
7 egg

1 skaft
2 håndtag
3 blad
4 skulder
5 tråd
6 skoning
7 æg

1 skaft
2 handtak
3 blad
4 skulder
5 -
6 skoning
7 egg

1 skaft
2 handtag
3 blad
4 skuldra
5 tramp
6 skoning
7 egg

1 varsi
2 kädensija/
kahva
3 pesä/lapa
4 olka
5 olka
6 rautaterä
7 terä

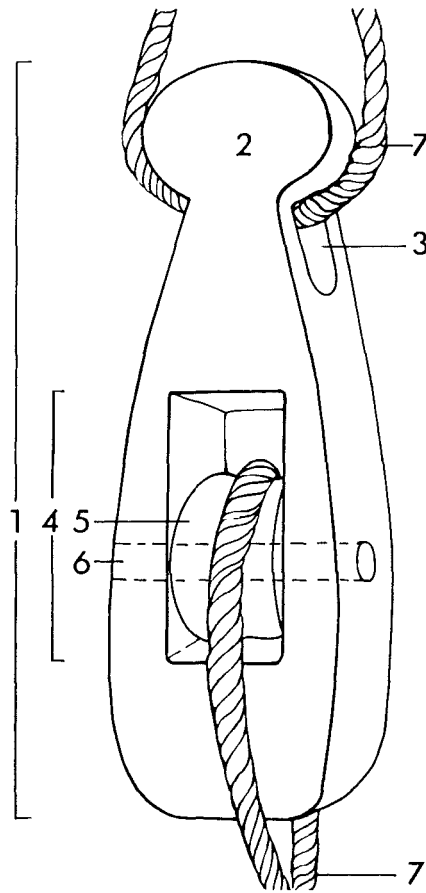
LITTERATUR

HAGEN, A. 1953. Studier i jernalderens gårdssamfunn. (Universitetets Oldsakssamlings Skrifter V). Oslo

PERSON. B-A. 1959. Den gotiska spaden. (Kulturen 1958, s 78-79). Lund



Íslenska	Dansk	Norsk	Svenska	Suomi
BLÖKK	TALJEBLOK	ENSKIVET BLOKK	BLOCK	PYLPYRÄ/ VÄKIPYÖRÄ/PLOKI
tré	egetræ	tre	trä	puuta



Nomenklaturprojekt för förståelsregistrering i Norden

Se även VINDA/SPEL

© 12 - 1.7.1990

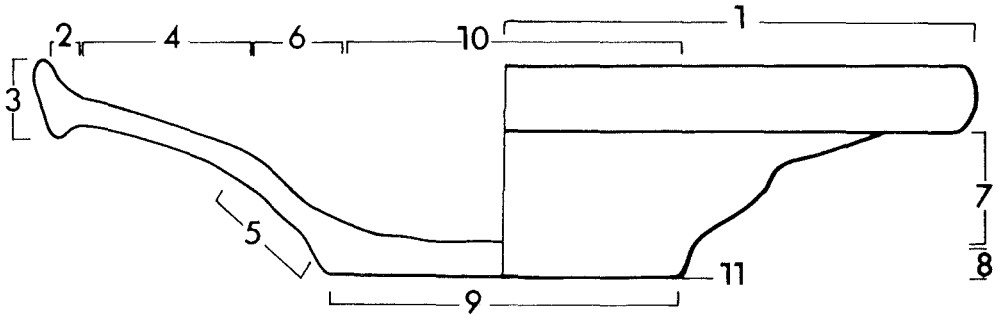
1 blökk	1 blok	1 blokk	1 blockhus	1 (pylpyrän)pesä
2 -	2 -	2 -	2 -	2 kaulus
3 gat fyrir festingu	3 hul til ophæng	3 opphengshull, -hol ^m	3 hål	3 köysireikä
4 gat	4 skivehul	4 hull, hol ^m	4 hål för skiva	4 kehräaukko
5 hjól	5 skivehjúl	5 skive	5 skiva	5 kehrä/trissa
6 öxull	6 akselleje	6 aksel	6 axel/nagel	6 akseli
7 kaðall/taug	7 tov	7 tau	7 tågvirke/rep	7 köysi

LITTERATUR

HERTZ, J. 1962. Tre borge på Egholm. (Nationalmuseets Arbejdsmark 1962, s.94-119). København.



Íslenska	Dansk	Norsk	Svenska	Suomi
FAT	FAD	FAT	FAT	VATI
leir	keramik	keramikk	keramik	keramiikkaa



© 1.9.1988 Nomenklaturprojekt för föremålsregistrering i Norden

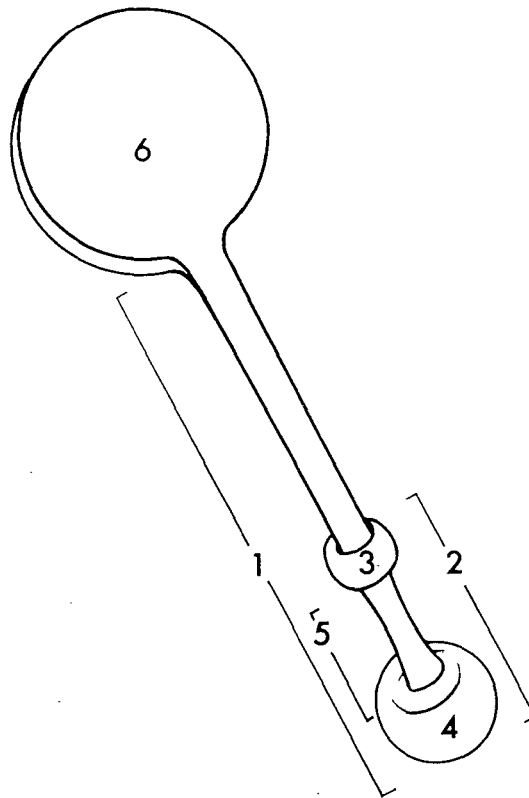
1 barmur	1 munding	1 munningskant	1 mynningskant	1 reuna
2 barmur	2 munningskant	2 munningsrand	2 invändig mynningsrand	2 reuna(osa)n sisäpuoli
3 bryggja	3 munningsrand	3 munningsrand	3 mynningsrand	3 reuna(osa)n ulkopuoli
4 -	4 fane	4 fane	4 brätte	4 paarre
5 -	5 -	5 buk	5 buk	5 (ulko)kylki
6 innra borð	6 side (indvendig)	6 side (innvendig)	6 buk (insida)/ kälning	6 (sisä)kylki
7 hlið	7 side	7 -	7 -	7 kylki
8 botn	8 fodrand	8 bunndel	8 bottendel	8 pohjaosa
9 botn	9 bund	9 basis	9 botten	9 pohja
10 -	10 spejl	10 speil	10 spegel	10 (pohja)
11 botn	11 fodkant	11 bunnkant	11 bottenkant	11 pohjankulma

LITTERATUR

- BENCARD, M., ROESDAHL, E. 1972. Dansk middelalderlertøj 1050-1550. (Jysk Arkæologisk Selskabs Håndbøger I). Moesgård.
- HIKUIN 8. 1982. 23 artikler om keramikfund i Norden. Højbjerg.
- LIEBGOTT, N-K. 1978. Danske fund af møntdateret keramik ca. 950-1450. (Nationalmuseets Skrifter. Arkæologisk-historisk række XVIII) . København.
- MAGNUS, B., MYRVOLL, S. (ed). 1983. Mångahanda kärl finnas hos nordborna. Bruk av keramik i middelalderen. (Riksantikvarens rapporter 8). Oslo.
- WAHLÖÖ, C. 1976. Keramik 1000-1600 i svenska fynd. (Archaeologica Lundensia VI). Lund.



Íslenska	Dansk	Norsk	Svenska	Suomi
BAREFLI	FERLE	FERLE	FÄRLA	PAMPPU/ PATUKKA
tré	træ	tre	trä	puuta



Nomenklaturprojekt för föremålsregistrering i Norden

© * Plattan kan vara dekorerad på olika sätt

9 - 1.9.1989	1 skaft	1 skaft	1 skaft	1 skaft	1 varsi
	2 handfang	2 håndtag	2 handtak	2 handtak	2 kahva/kädensija
	3 hólkur	3 vulst	3 vulst	3 vulst	3 vülsti
	4 hnúður	4 knop	4 kule/knopp	4 knopp	4 nuppi/ponsi
	5 meðalkafli	5 grep	5 grep	5 grepp	5 kourain
	6 plata*	6 plade*	6 plate*	6 platta*	6 lapa*



Íslenska

Dansk

Norsk

Svenska

Suomi

FINGURBJÖRG

FINGERBØL

FINGERBØL

FINGERBORG

SORMUSTIN

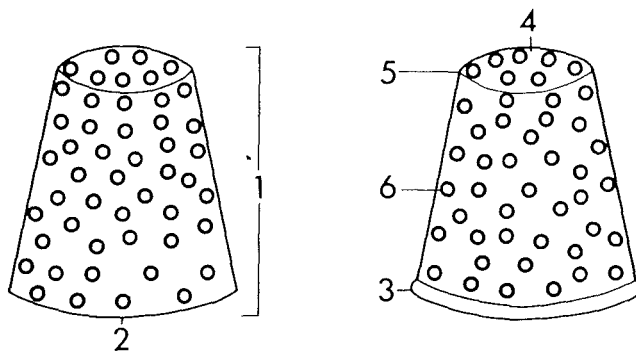
góðmálmur
koparblanda
járn

ædelmetal
kobberlegering
jern

edelmetall
kopperlegering
jern

ädelmetall
kopparlegering
járn

jalometallia
kuparilejeerinkiä
rautaa



Nordisk Ministerråd/Arbejdsgruppen

©

1.10.1982

1 hlið (hæð)
2 op
3 bryggja
4 botn
5 botnrönd
6 gróp

1 side (højde)
2 munding
3 vulst
4 top
5 toppkant
6 gruber

1 side (høyde)
2 munning
3 vulst
4 topp
5 toppkant
6 groper

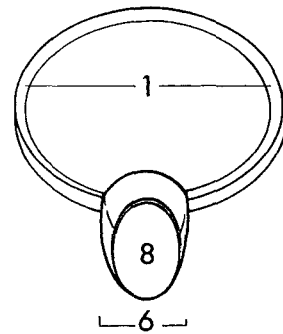
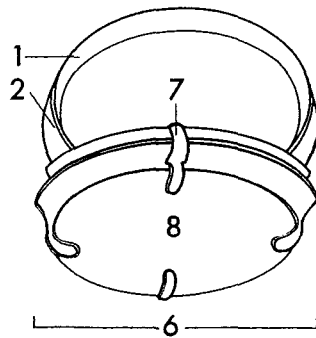
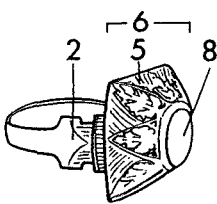
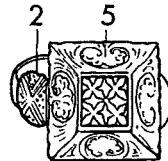
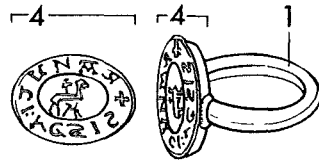
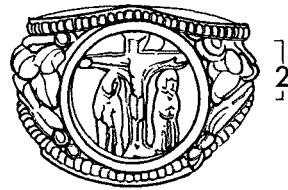
1 sida (höjd)
2 mynning
3 vulst
4 topp
5 toppkant
6 gropar

1 kylki (korkeus)
2 suu
3 rengaspaksunnos
4 laki
5 yläreuna
6 kuopat





Íslenska	Dansk	Norsk	Svenska	Suomi
HRINGUR/ BAUGUR	FINGERRING	FINGERRING	FINGERRING	SORMUS
góðmálmur	ædelmetal	edelmetall	ädelmetall	jalometallia
koparblanda	kobberlegering	kopperlegering	kopparlegering	kuparilejeerinkiä
tin	tin	tinn	tenn	tinaa
blý	bly	bly	bly	lyijyä
járn	jern	jern	járn	rautaa
niello	niello	niello	niello	nielloa
smelt	emalje	emalje	emalj	emalia
eðalsteinn	ædelsten	edelstein	ädelsten	jalokiveä
hálfædalsteinn	halvædelsten	halvedelstein	halvædelsten	puolijalokiveä
perlur	perler	perler	pärlor	helmiä
	glasfluss	glassfluss	glasfluss	lasisulatetta



* Kan være cirkulær eller hesteskoformet.

** Kan være massiv eller gennembrudt og har oftest et religiøst motiv.

En speciel udformning er signetringen (4).

© Nomenklaturprojekt för föremålsregistrering i No.uen

20 - 1.7.1999

1 baugur	1 ringskinne*	1 ringskinne/ skinne	1 omkrets*	1 ympärysmitta
2 -	2 sidestykke	2 sideparti	2 skuldra	2 olka
3 flötur	3 plade/platte**	3 plate	3 -	3 -
4 signet	4 signet	4 signet	4 sigillring/sigill	4 signettisormus
5 -	5 bosse	5 ringhode/ hode, hovud ^H	5 klack	5 kanta
6 festing/umgjörð	6 kasse-/ rørfatning	6 kasse-/ sariefatning	6 infatning	6 upotus
7 kló/festing	7 «klo»	7 klo/krabbe	7 infattnings- klämma	7 upotuskehys
8 steinn	8 sten	8 stein	8 sten	8 kivi



Íslenska

Dansk

Norsk

Svenska

Suomi

FJADRAPENNI

PEN/
»GÅSEFJER«

(FJÆR)PENN

(GÅS)PENNA

(SULKA)KYNÄ

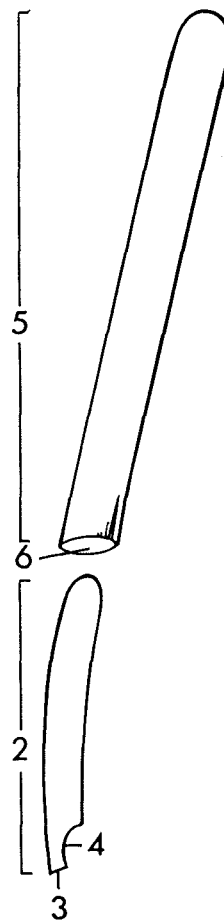
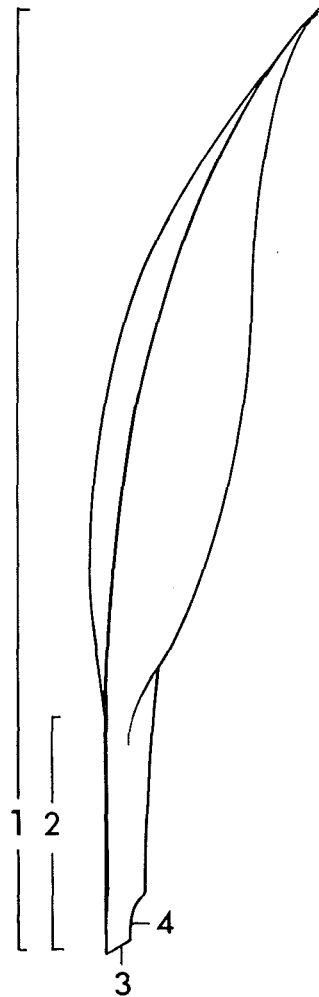
fjöður
tré
málmur

fjer
træ
metal

fjær, fjør^{pl}
tre
metall

fjäder
trä
metall

sulka
puuta
metallia



Nomenklaturprojekt för föremålsregistrering i N.S..den

© 14 - 1.7.1996
1 fjöður
2 fjöðurstafur
3 oddur
4 -
5 skaft
6 gat

1 fjer
2 pen
3 spids
4 fas
5 skaft
6 skafthul/
pennefæste

1 fjær, fjør^{pl}
2 penn
3 spiss
4 fas
5 skaft
6 pennefeste

1 gåsfjäder
2 penna
3 spets
4 fas
5 skaft
6 fäste för penna

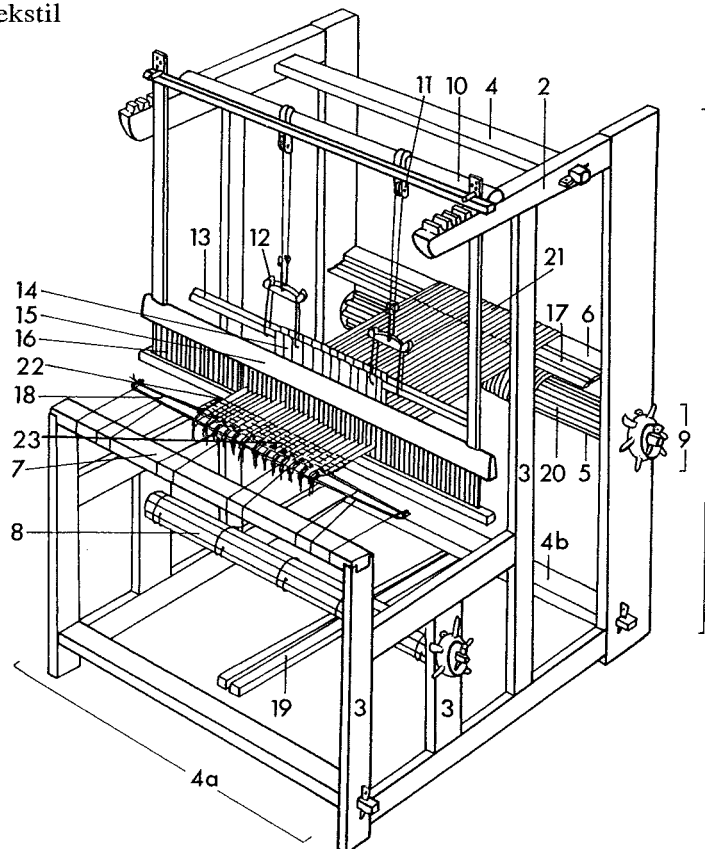
1 hanhensulka
2 kynä
3 terä
4 viiste
5 varsi
6 (kynän) istukka

LITTERATUR

NORDGAARD, O. 1908. Træk av fiskeriets udvikling i Norge. Det Kongelige Norske Videnskabers Selskabs Skrifter. Trondhjem.

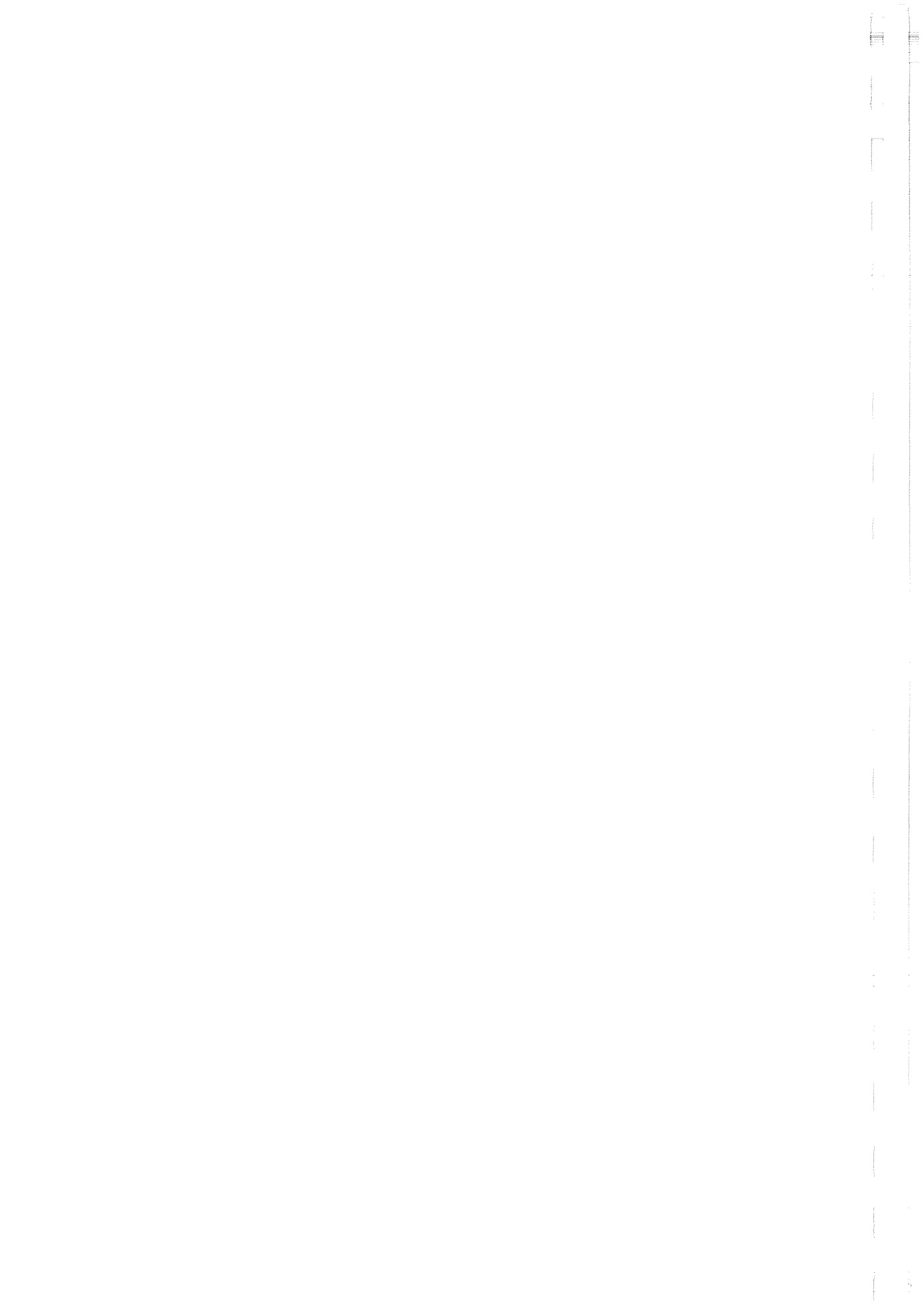


Íslenska	Dansk	Norsk	Svenska	Suomi
VEFSTÓLL YNGRI GERÐ	TRISSEVÆV/ FLADVÆV	FLATVEV	(TRAMP) VÄVSTOL	PYÖRÄSKAN- GASPUUT
tré bein	træ ben rør tekstil	tre bein	trä	puuta



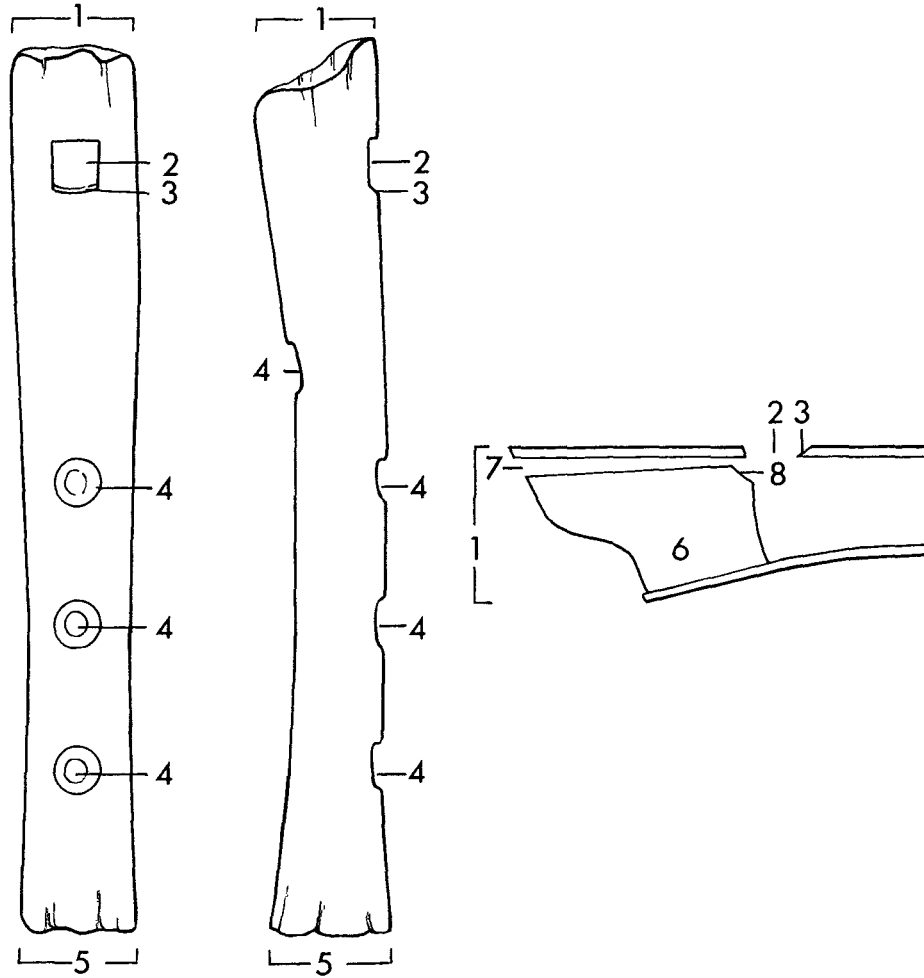
Íslensk tekst
har dessverre ikke
tilgået prosjektet

1 stolpe	1 vevlein	1 stolpe	1 pystypuu
2 galge	2 vevlein	2 galge	2 korvacko
3 stolpe	3 stender	3 stolpe	3 pystypuu
4 sprodse/stiver	4 tverrtre	4 fotträ/trampträ	4 jalkapuu/ polkeuspui
5 garnbom	5 garnbom	5 varpbom	5 loimitukki
6 strækbom	6 strekkbom	6 sträckbom	6 selkäpuu
7 brystbom	7 brystbom	7 bröstbom	7 rintapuu
8 tøjbom	8 tøybom	8 tygbom	8 kangastukki/ lukkari
9 pal	9 bomstopper	9 spärrhjul	9 ratas
10 søllestok	10 trinsestokk	10 överbindings- stång	10 niisiorsi
11 trisse	11 trinse	11 vävluna/trissa	11 orsipyöra
12 nikkepind/ vippe/svingel	12 hest	12 nickpinne/häst	12 hevonen/pienet auttajat
13 skaft	13 skaft	13 skaft	13 niisivarsi
14 sølle	14 hovel	14 solv	14 niisi
15 slagbord	15 slagbom	15 slagbom	15 luha
16 kam	16 vevskje	16 sked	16 pirta/kaide
17 skelkæp	17 skillpinne	17 skälkäpp	17 viriövarpa
18 frembinding- skæp	18 vevkjepp	18 frambindings- käpp	18 aloitusvarpa/ solmuvarpa
19 trampe	19 trøe	19 trampa	19 polkunen
20 bomkæp	20 vevspiler	20 bomspröt	20 puomivarpa
21 trend/rendering/ kæde	21 renning/varp	21 varp	21 loimi
22 islæt	22 innslag/veft	22 inslag	22 kuteenheitto
23 vævet tøj	23 tøy	23 vävnad/tyg	23 kangas

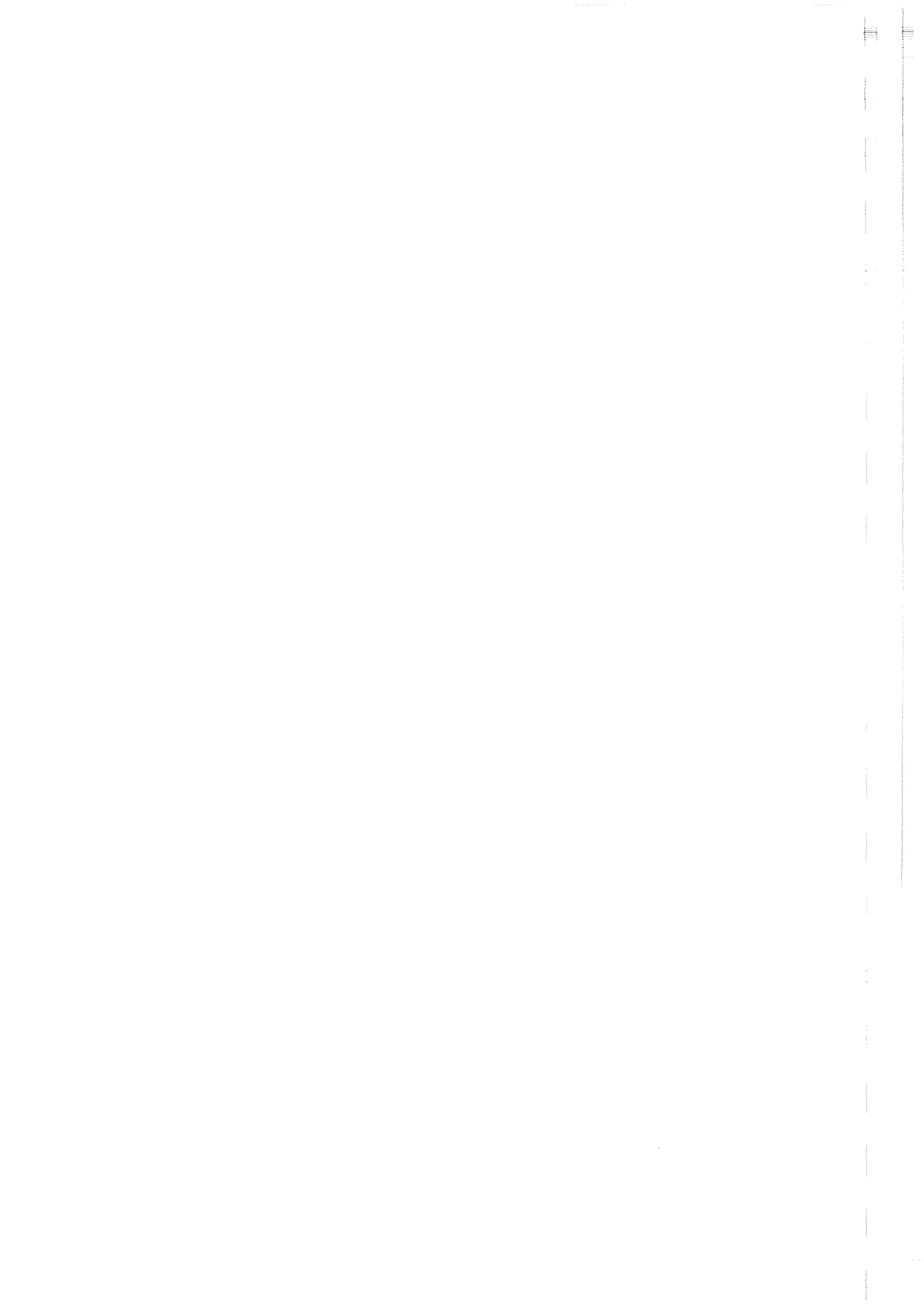




Íslenska	Dansk	Norsk	Svenska	Suomi
FLAUTA	FLØJTE/SPALTE	FLØYTE	FLÖJT	HUILU
bein tré	ben træ	bein tre	ben trä	luuta puuta

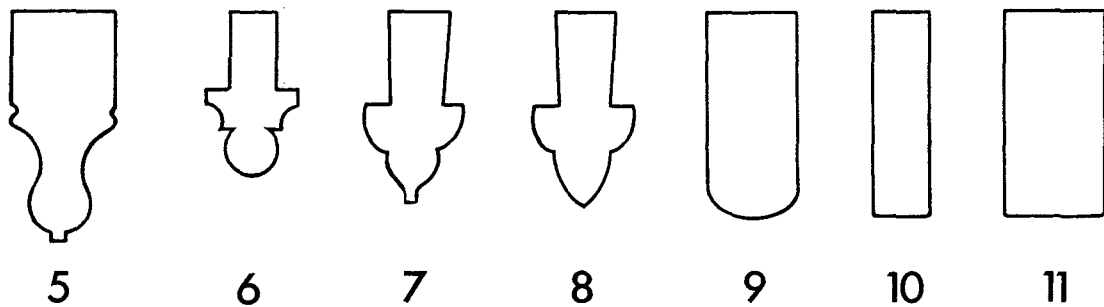
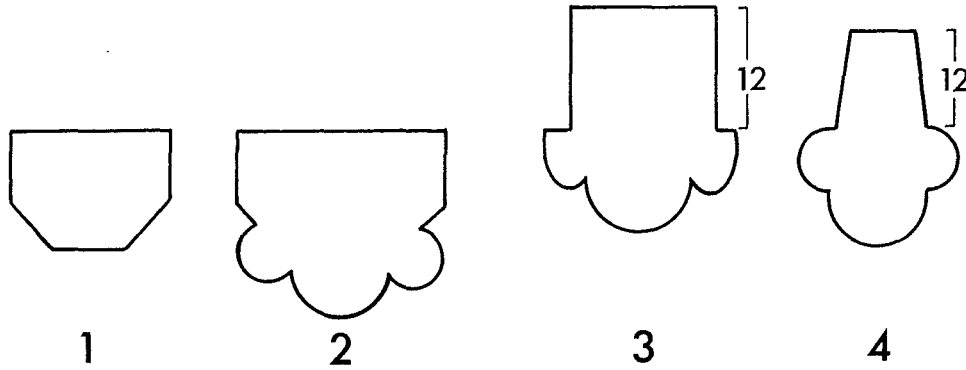


1 blástursendi	1 anblæsnings- ende	1 blåsende	1 anblåsnings- ände	1 puhalluspää
2 auga	2 vindue/ opskæring	2 oppskjæring/ vindu	2 uppskärning	2 leikkaus
3 kantur, varir	3 kant/labium	3 labium	3 labium	3 labium/huuli
4 grip, göt	4 fingerhul	4 fingerhull, -hol ^{tt}	4 grepphål	4 äänireikä
5 munnur	5 munding	5 munning	5 mynning	5 suu
6 blokk, blökk	6 blok	6 blokk	6 block	6 -
7 blástursrauf	7 luftspalte	7 spalte	7 luftspalt	7 ilmarako
8 kantur	8 fase	8 fas	8 fas	8 viiste





Íslenska	Dansk	Norsk	Svenska	Suomi
STEINLAGANIR	FORMSTEN/ RIBBESTEN	FORMSTEIN/ RIBBESTEIN	FORMTEGEL/ RIBBEPROFIL	MUOTOTIILI/ RUODEPROFIILI
múrsteinn steinn	tegl natursten	tegl stein	tegel sten	tiiltä kiveä



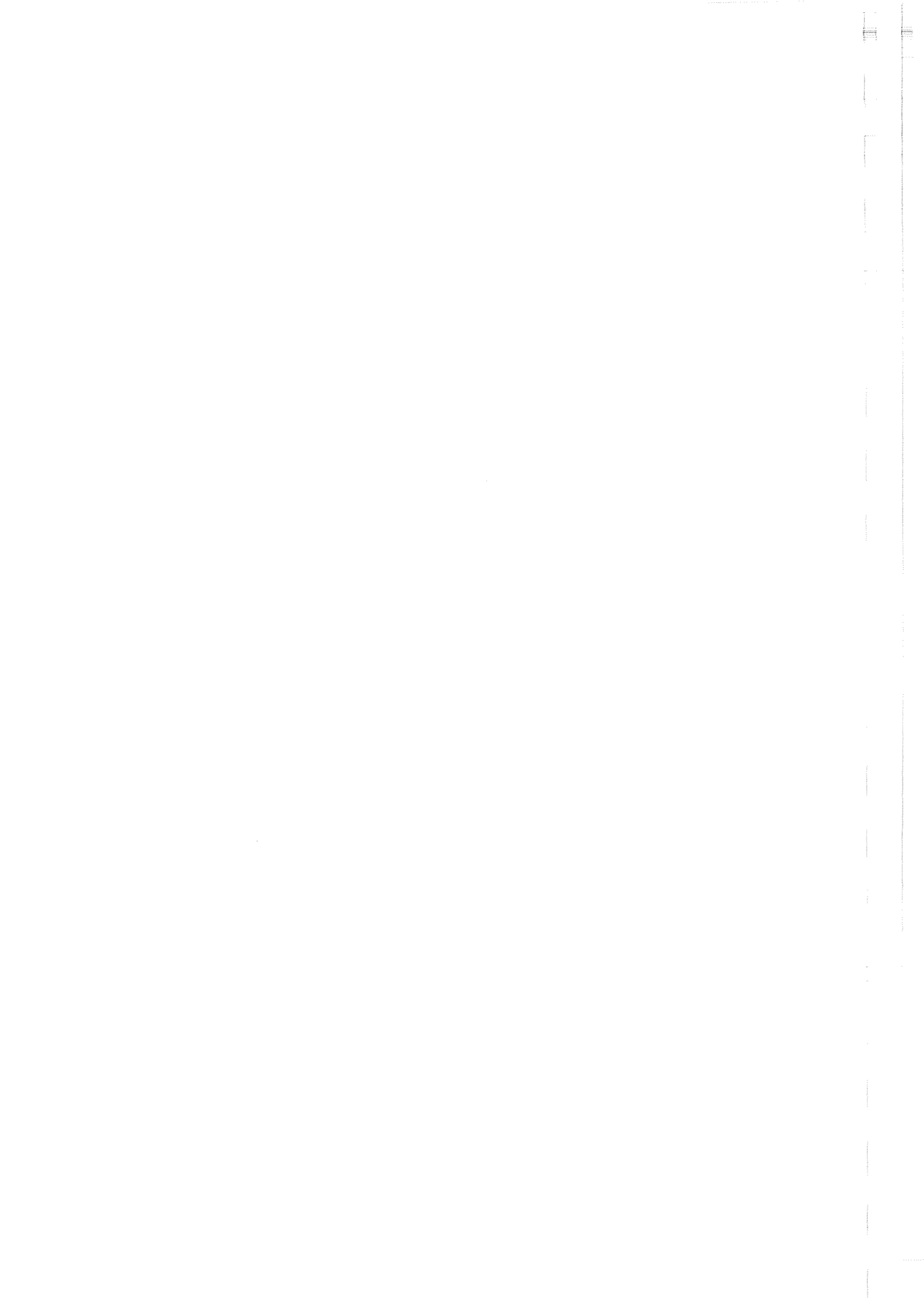
Formsten kan være skåret med «ostestreg» eller tildannet i form.

* Ved alle ribbesten af tegl angives bredden i forhold til «normalstenens» mål:

1/1, 1/2, 1/4. Her fungerer ca. halvdelen af stenen som nakke.

Almindelige mursten kan også anvendes som ribbesten.

Íslensk tekst har dessverre ikke tilgået prosjektet	1 femsidet	1 avfaset, -fasa [Ⓜ]	1 femsidig	1 fasetoitu(tiili) kolmitakkoinen
	2 bred trekløver	2 trekløver	2 bred trekløver	2 kolmilehti(tiili)
	3 bred trekløver	3 trekløver	3 bred trekløver	3 kolmilehti(tiili)
	4 bred trekløver	4 trekløver	4 bred trekløver	4 kolmilehti(tiili)
	5 pærestav	5 pæreformet, -forma [Ⓜ] vulst	5 päronformad stav	5 päärynäsauva (tiili)
	6 rundstav over hulkel	6 vulst over hulkil	6 rundstav över hålkäl	6 pyörösauva (tiili)
	7 trekløver med platteryg	7 trekløver	7 trekløver med platt rygg	7 kolmilehti(tiili)
	8 trekløver med skarp ryg	8 trekløver med «strykejern»	8 trekløver med spetsig rygg	8 kolmilehti(tiili)
	9 halvstens, afrundet*	9 avrundet	9 halvsten, avrundad	9 pyörötiili
	10 kvartstens retkantet*	10 rettvinklet	10 kvartsten, rätvinklig	10 suorakulmainen neljännestiili
	11 halvstens, retkantet*	11 rettvinklet	11 halvsten, rätvinklig	11 suorakulmainen puolitiili
	12 nakke	12 rygg	12 nacke	12 niska





Íslenska

Dansk

Norsk

Svenska

Suomi

–

FODANGEL

FOTANGEL

FOTANGEL

JALKA-ANSA

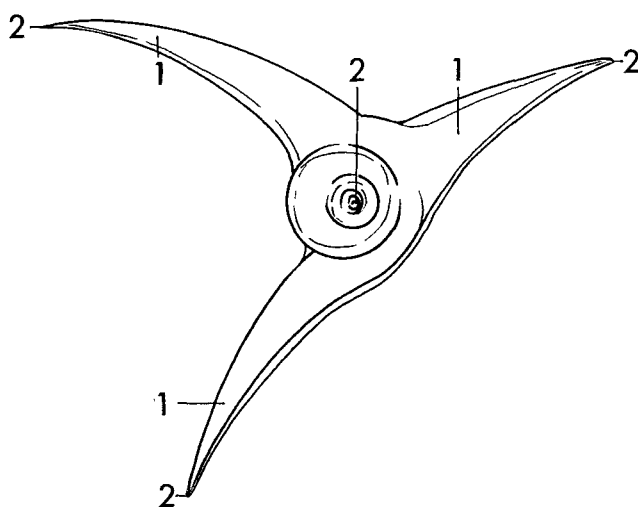
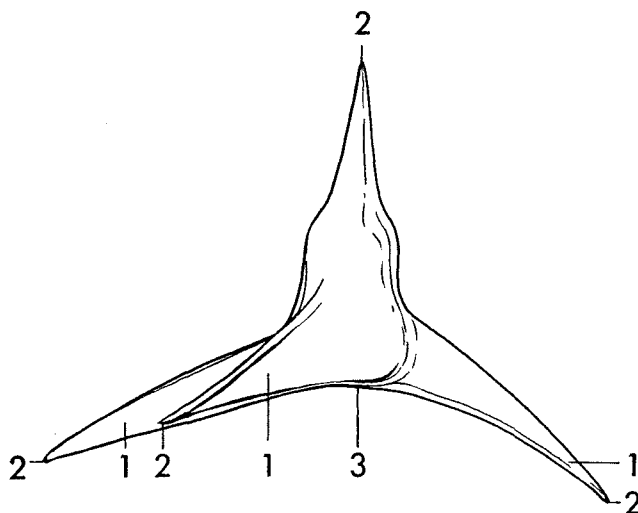
járn

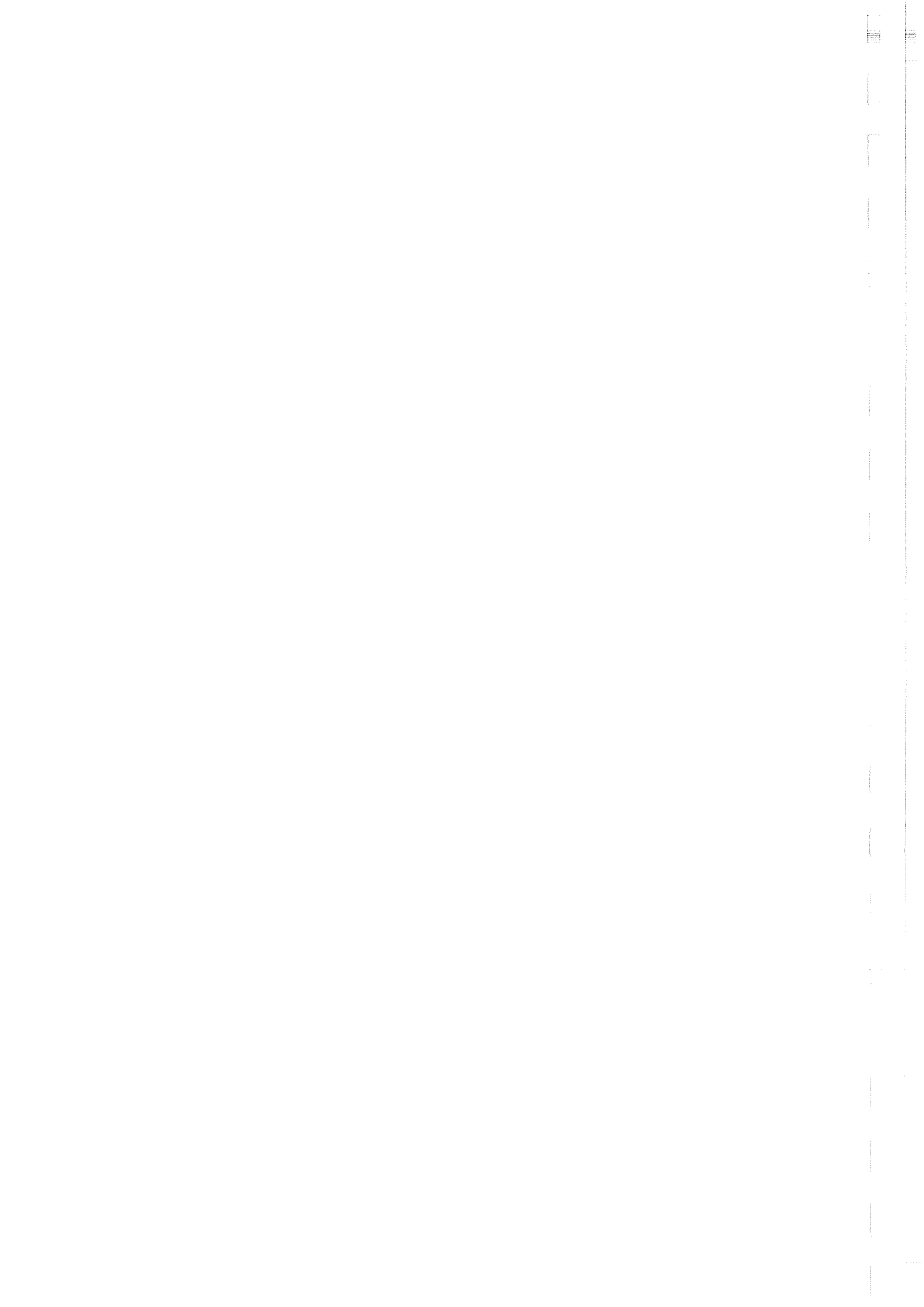
jern

jern

järn

rautaa







Íslenska

Dansk

Norsk

Svenska

Suomi

SKÓFATNAÐUR 1

FODTØJ 1

FOTTØY 1

SKODON 1

JALKINE 1

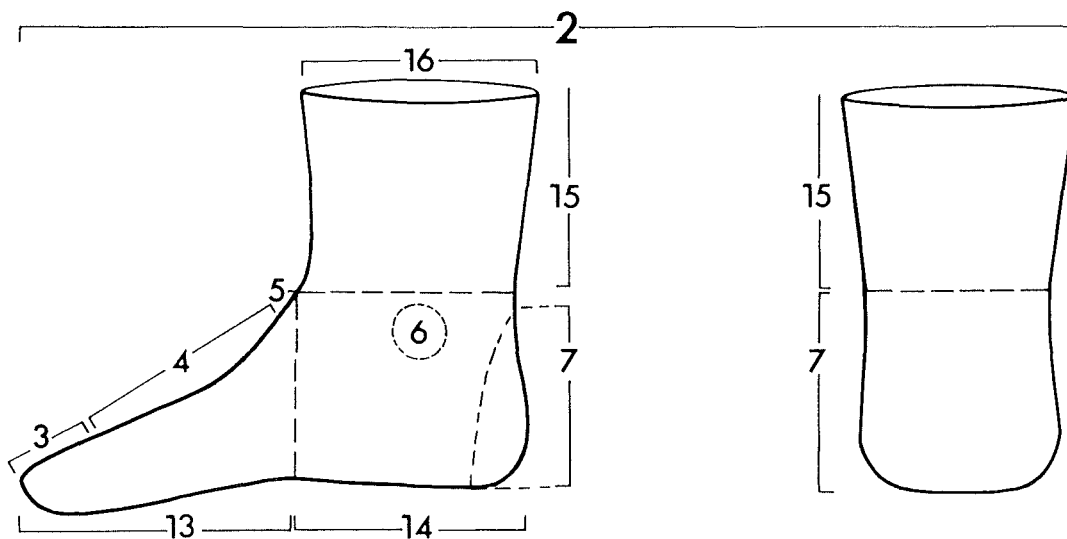
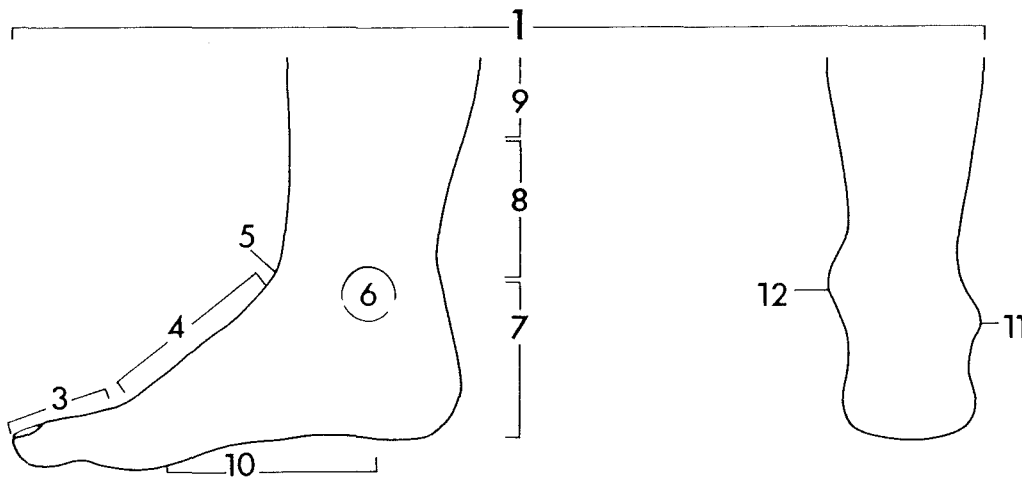
leður
textíll

læder
tekstil

lær
tekstil

läder
textil

nahkaa
tekstiiliä



Nomenklaturprojekt för föremålsregistrering i Norden

© 1.9.1988

1 fótur	1 fod	1 fot	1 fot	1 jalka
2 skófatnaður	2 fodtøj	2 fottøy	2 skodon	2 jalkine
3 tå	3 tå	3 tå	3 tå	3 varvas
4 rist	4 vrist	4 vrist	4 vrist	4 jalanrinta
5 hárist	5 høj vrist	5 høyvrist	5 vrist	5 nilkka
6 ökkla-bein	6 ankel	6 ankel	6 ankel	6 nilkka
7 hæl	7 hæl	7 hel	7 häl	7 kantapää
8 mjóaleggur	8 smalben	8 smalbein	8 smalben	8 nilkka
9 kálfi	9 læg	9 legg	9 vad	9 pohje
10 lágil	10 svang	10 svange	10 fotvalv/ hálfot	10 jalkapohjan kaari
11 dálksökkli	11 udvendig ankelknogle	11 utvendig ankelknoke	11 utvändig fotknöl	11 ulkokehräs
12 sköflungs- ökkli	12 indvendig ankelknogle	12 innvendig ankelknoke	12 invändig fotknöl	12 sisäkehräs
13 framleistur	13 forstykke	13 forstykke	13 framstycke	13 etukappale
14 hlió	14 sidestykke	14 sidestykke	14 sidostykke	14 sivukappale
15 bolur	15 skaft	15 skaft	15 skaft	15 varsi
16 op	16 fodåbning	16 fotåpning	16 fotöppning	16 varrensuu

LITTERATUR

- BROBERG, B., HASSELMO, M. 1981. Keramik, kammar och skor från 7 medeltida städer. Fyndstudie. Medeltidsstaden 30. Stockholm.
- KOCH, H.D. 1986. Hvad fortæller det arkeologiske materiale om skomagerhåndværket fra ca. 1250 til ca. 1500? Land og by i middelalderen 4, s. 19-32. Tønder.
- SCHIA, E. 1977. Skomaterialet fra "Mindets Tomt". De arkeologiske udgravninger i Gamlebyen, Oslo, 1. Oslo.
- SCHIA, E. 1987. Sko og støvler. De arkeologiske udgravninger i Gamlebyen, Oslo, 3. Oslo.

Íslenska

Dansk

Norsk

Svenska

Suomi

SKÓFATNAÐUR 2

FODTØJ 2

FOTTØY 2

SKODON 2

JALKINE 2

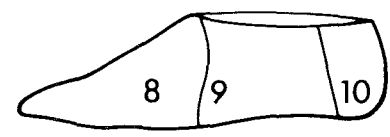
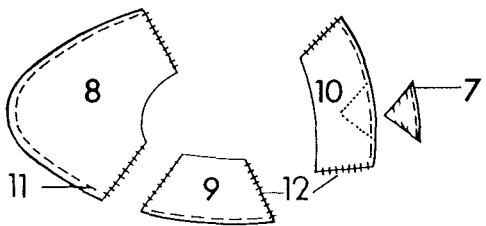
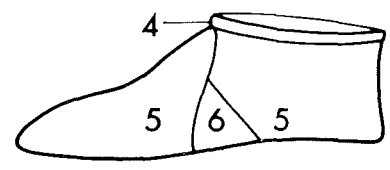
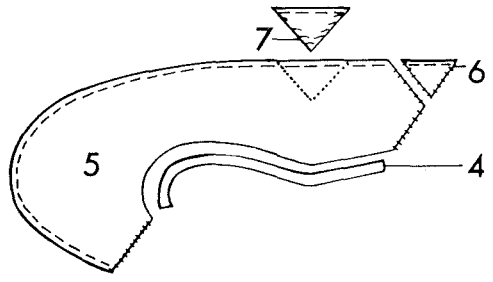
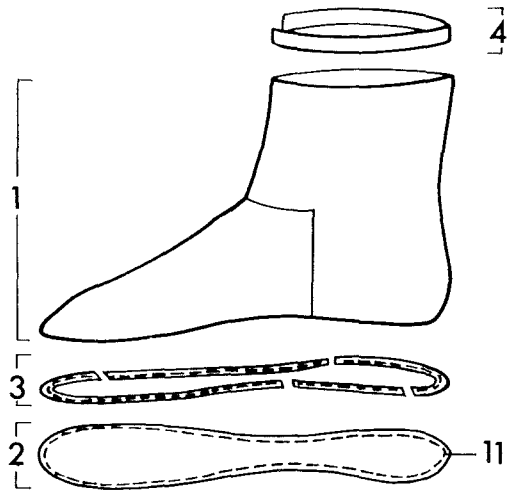
leður
textíll

læder
tekstil

lær
tekstil

läder
textil

nahkaa
tekstiiliä



Nomenklaturprojekt för föremålsregistrering i Norden

© 1.9.1988

1 yfirleður	1 overlæder	1 overlær	1 ovanläder	1 päällinen
2 sóli	2 sål	2 såle	2 sula	2 antura
3 millisóli	3 bes	3 bes	3 bes	3 pinkopohja
4 brydding	4 kantbånd	4 kantbånd	4 kantband	4 (nahkainen) reunusnauha
5 yfirleður	5 hovedlæder	5 hovedlær	5 huvudläder	5 pääkappale
6 auki	6 kile	6 kile	6 kil	6 kiila
7 hækappi	7 hækappe	7 helkappe	7 hækappa	7 kantalappu
8 framleistur	8 forlæder	8 forlær	8 framläder	8 etukappale
9 hliðarstykki	9 sidelæder	9 sidelær	9 sidoläder	9 sivukappale
10 hæll	10 baglæder	10 baklær	10 bakläder	10 takakappale
11 randsaumur	11 vendesøm	11 vendsøm	11 vändsøm	11 kääntöommel
12 skósaumur	12 kastesøm	12 spansnsøm	12 kastsøm	12 reunaommel

LITTERATUR

- BROBERG, B., HASSELMO, M. 1981. Keramik, kammar och skor från 7 medeltida städer. Fyndstudie. Medeltidsstaden 30. Stockholm.
- KOCH, H.D. 1986. Hvad fortæller det arkeologiske materiale om skomagerhåndværket fra ca. 1250 til ca. 1500? Land og by i middelalderen 4, s. 19-32. Tønder.
- SCHIA, E. 1977. Skomaterialet fra "Mindets Tomt". De arkeologiske udgravninger i Gamlebyen, Oslo, 1. Oslo.
- SCHIA, E. 1987. Sko og støvler. De arkeologiske udgravninger i Gamlebyen, Oslo, 3. Oslo.

Íslenska

Dansk

Norsk

Svenska

Suomi

SKÓFATNAÐUR 3

FODTØJ 3

FOTTØY 3

SKODON 3

JALKINE 3

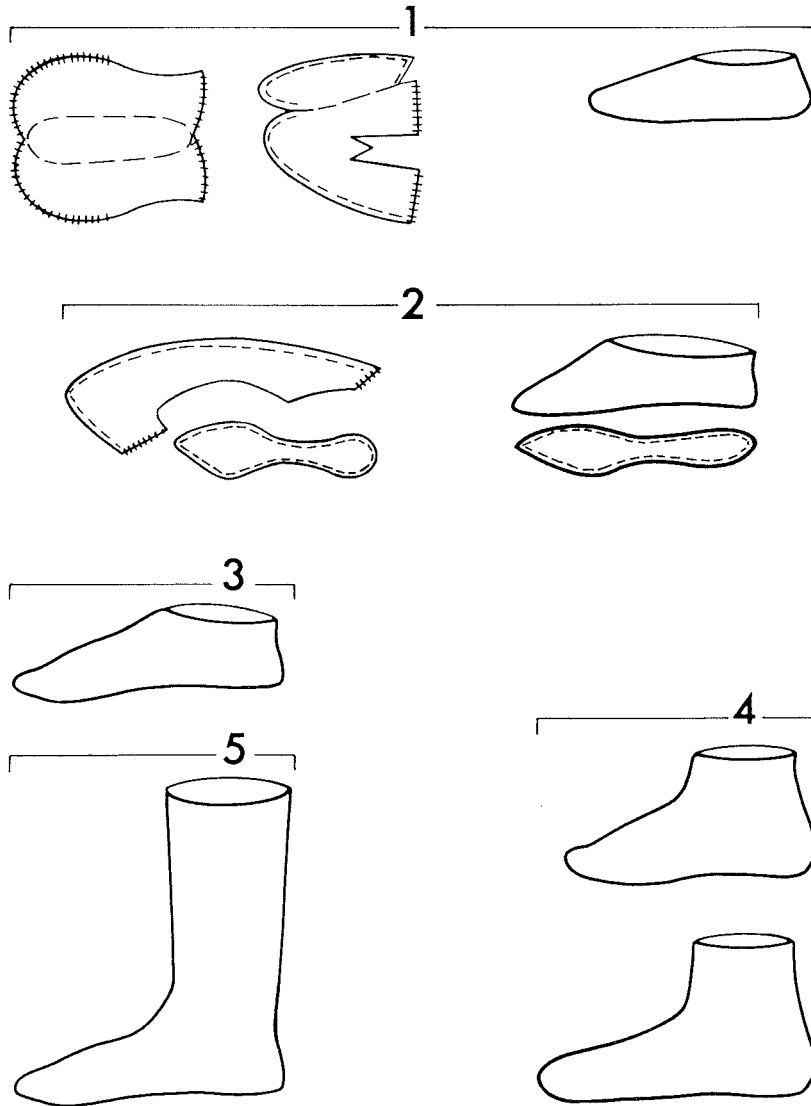
leður
textíll

læder
tekstil

lær
tekstil

läder
textil

nahkaa
tekstiiliä



Nomenklaturprojekt för föremålsregistrering i Norden

© 1.9.1988

1 skinnskór
 2 samsettur skór
 3 lágur skór
 4 upphár skór
 5 stígvél

1 hudsko
 2 sammensatt sko
 3 lav sko
 4 høj sko
 5 støvle

1 hudsko
 2 sammensatt sko
 3 lav sko
 4 høj sko
 5 støvel

1 hudsko
 2 sammansatt sko
 3 låg sko
 4 känga
 5 stövel

1 kurpponen
 2 kenkä
 3 matala kenkä
 4 korkea kenkä
 5 saapas

LITTERATUR

- BROBERG, B., HASSELMO, M. 1981. Keramik, kammar och skor från 7 medeltida städer. Fyndstudie. Medeltidsstaden 30. Stockholm.
- KOCH, H.D. 1986. Hvad fortæller det arkeologiske materiale om skomagerhåndværket fra ca. 1250 til ca. 1500? Land og by i middelalderen 4, s. 19-32. Tønder.
- SCHIA, E. 1977. Skomaterialet fra "Mindets Tomt". De arkeologiske udgravninger i Gamlebyen, Oslo, 1. Oslo.
- SCHIA, E. 1987. Sko og støvler. De arkeologiske udgravninger i Gamlebyen, Oslo, 3. Oslo.



Íslenska

Dansk

Norsk

Svenska

Suomi

UPPREIMADUR
SKÓR

SNØRESTØVLE

FRONTSNØRE-
STØVEL

SNÖRKÄNGA

NAUHAKENKÄ

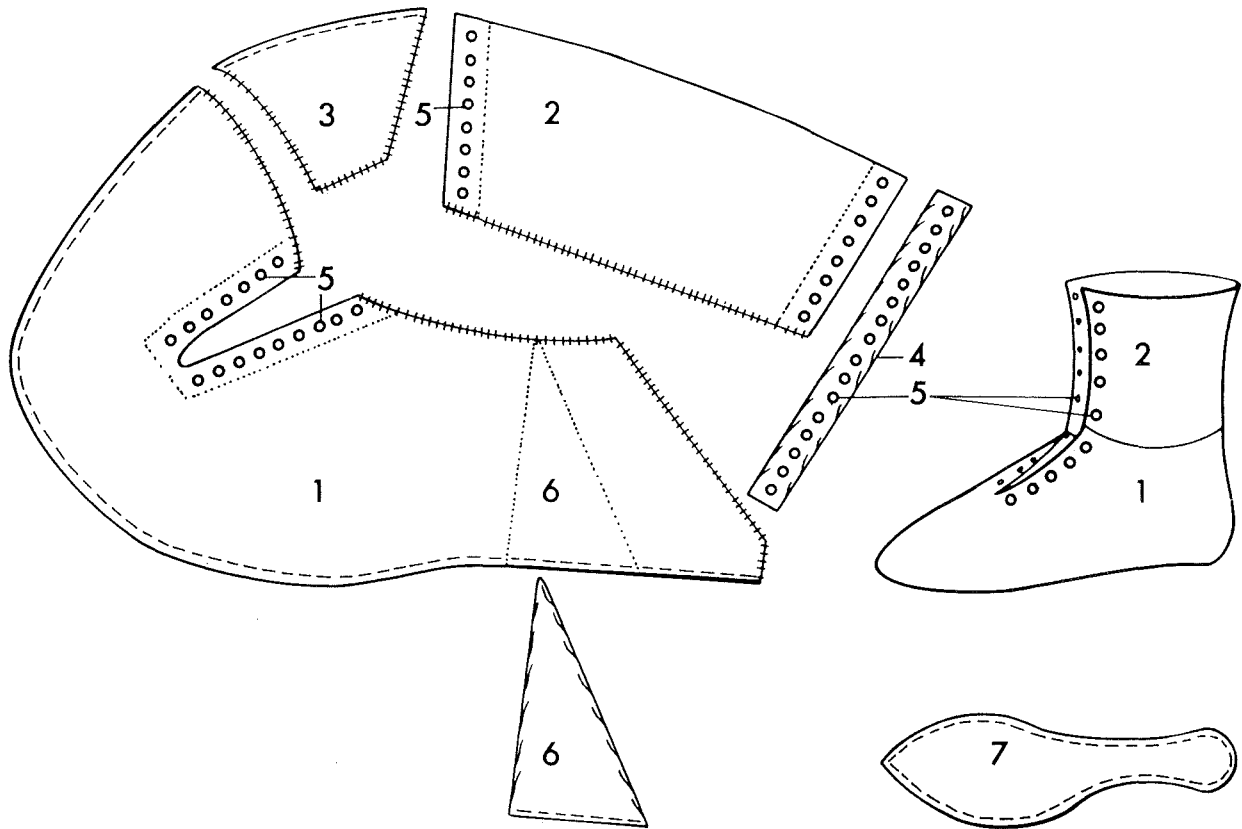
leður

læder

lær

läder

nahkaa



Nomenklaturprojekt för föremålsregistrering i Norden

© 1.9.1988

1 yfirleður
2 bolur
3 auki
4 líning
5 reimgat
6 hælkappi
7 sóli

1 hovedlæder
2 skaft
3 kile
4 snørestykke-
forstærkning
5 snørehul
6 hælcappe
7 sål

1 hovedlær
2 skaft
3 kile
4 snørestykke
5 snørehull,
hol^H
6 hælcappe
7 såle

1 huvudläder
2 skaft
3 kil
4 snörstykke
5 snörhål
6 hælcappa
7 sula

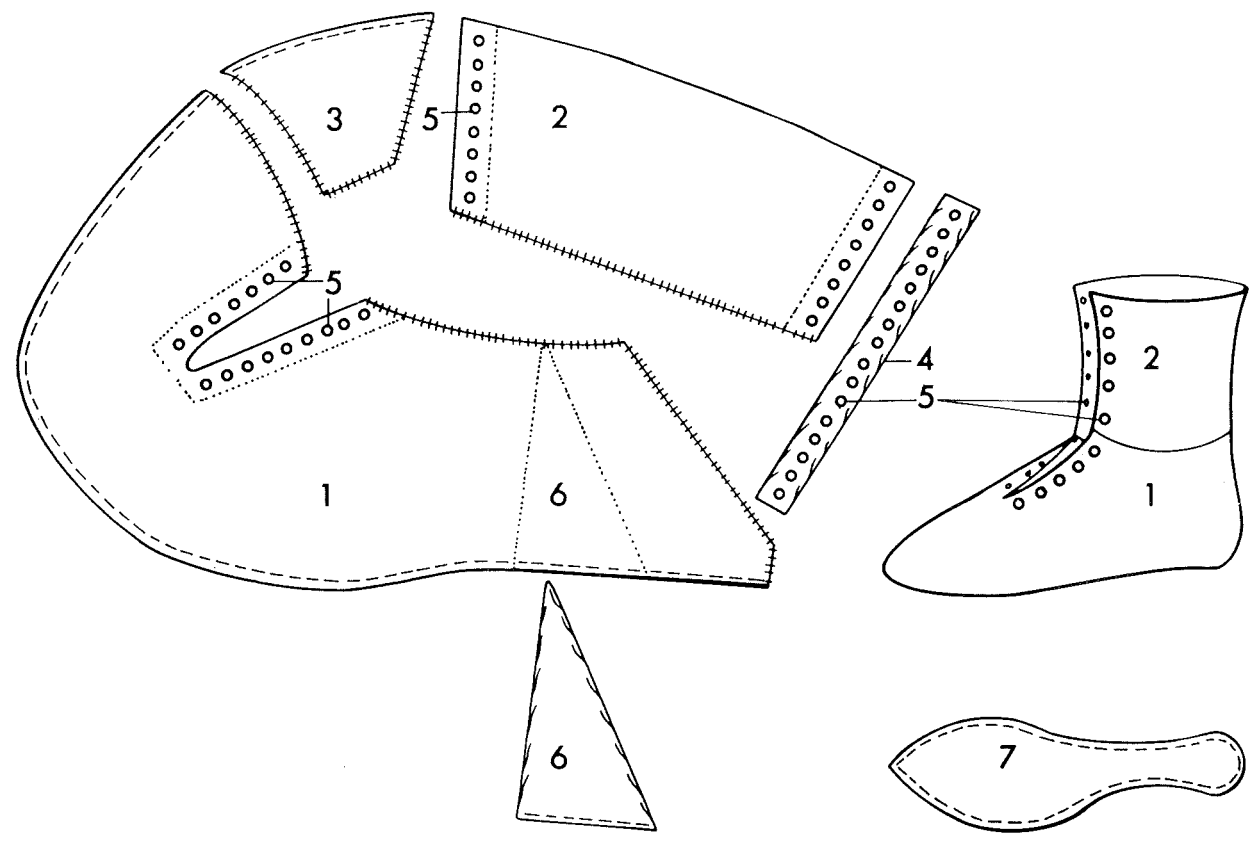
1 pääkappale
2 varsi
3 kiila
4 vahvike
5 nauhanreikä
6 kantalappu
7 antura

LITTERATUR

- BROBERG, B., HASSELMO, M. 1981. Keramik, kammar och skor från 7 medeltida städer. Fyndstudie. Medeltidsstaden 30. Stockholm.
- KOCH, H.D. 1986. Hvad fortæller det arkeologiske materiale om skomagerhåndværket fra ca. 1250 til ca. 1500? Land og by i middelalderen 4, s. 19-32. Tønder.
- SCHIA, E. 1977. Skomaterialet fra "Mindets Tomt". De arkeologiske udgravninger i Gamlebyen, Oslo, 1. Oslo.
- SCHIA, E. 1987. Sko og støvler. De arkeologiske udgravninger i Gamlebyen, Oslo, 3. Oslo.



Íslenska	Dansk	Norsk	Svenska	Suomi
UPPREIMADUR SKÓR	SNØRESTØVLE	FRONTSNØRE- STØVEL	SNÖRKÄNGA	NAUHAKENKÄ
leður	læder	lær	läder	nahkaa



© Nomenklaturprojekt för föremålsregistrering i Norden 1.9.1988

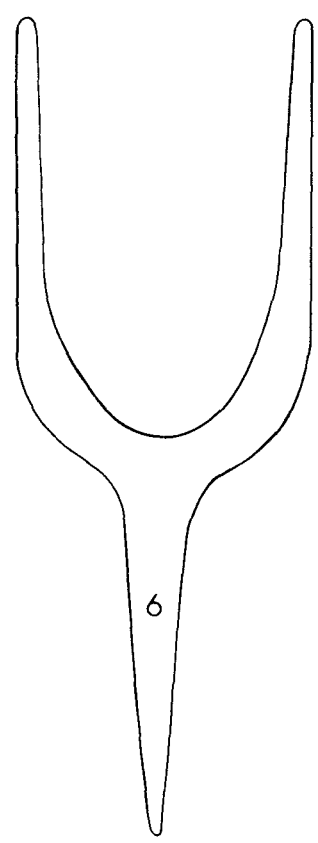
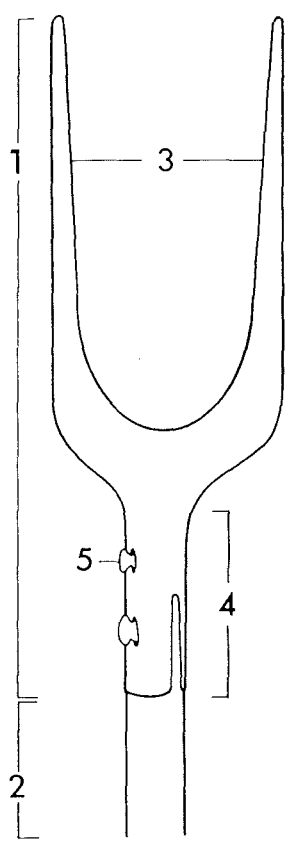
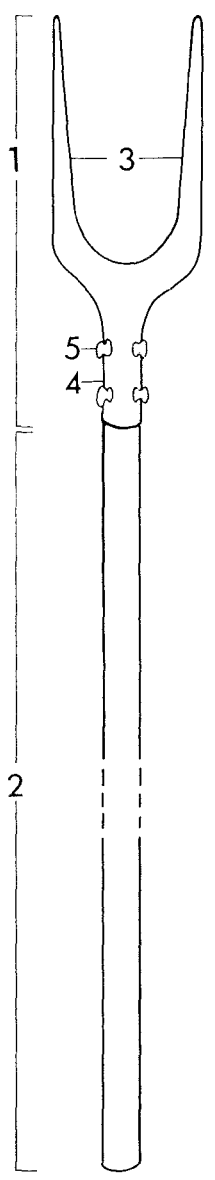
1 yfirleður	1 hovedlæder	1 hovedlær	1 huvudläder	1 pääkappale
2 bolur	2 skaft	2 skaft	2 skaft	2 varsi
3 auki	3 kile	3 kile	3 kil	3 kiila
4 líning	4 snørestykke- forstærkning	4 snørestykke	4 snörstykke	4 vahvike
5 reimgat	5 snørehul	5 snørehull, hol ^m	5 snörhål	5 nauhanreikä
6 hælappi	6 hælcappe	6 helcappe	6 hæl kappa	6 kantalappu
7 sóli	7 sål	7 såle	7 sula	7 antura

LITTERATUR

- BROBERG, B., HASSELMO, M. 1981. Keramik, kammar och skor från 7 medeltida städer. Fyndstudie. Medeltidsstaden 30. Stockholm.
- KOCH, H.D. 1986. Hvad fortæller det arkeologiske materiale om skomagerhåndværket fra ca. 1250 til ca. 1500? Land og by i middelalderen 4, s. 19-32. Tønder.
- SCHIA, E. 1977. Skomaterialet fra "Mindets Tomt". De arkeologiske udgravninger i Gamlebyen, Oslo, 1. Oslo.
- SCHIA, E. 1987. Sko og støvler. De arkeologiske udgravninger i Gamlebyen, Oslo, 3. Oslo.



Engelska	Dansk	Norsk	Svenska	Suomi
FORK	FORK	GAFFEL/FORK	GAFFEL/TJUGA	HANKO
jern trä	jern træ	jern tre	järn trä	rautaa puuta



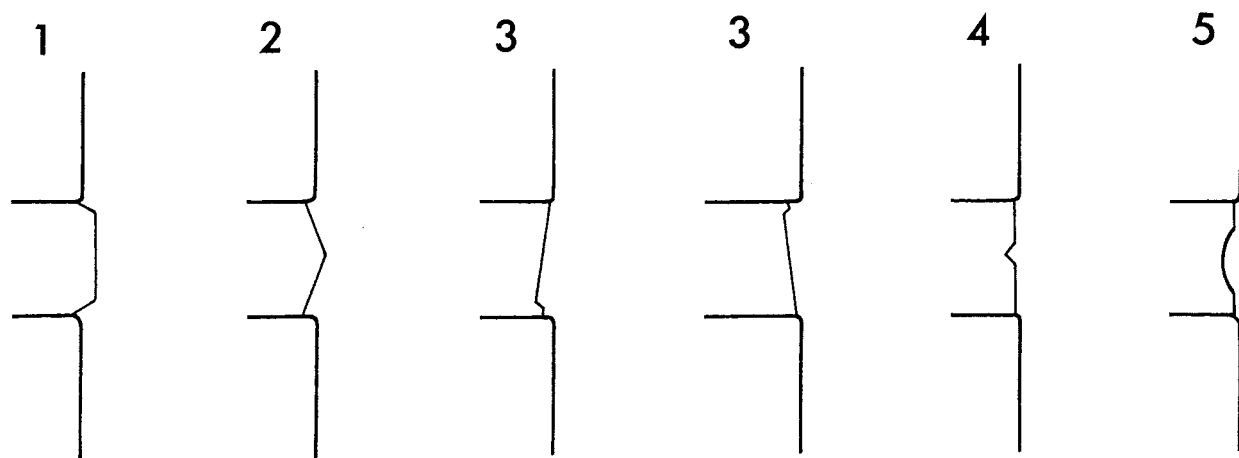
© Nordisk Ministerråd/Arbejdsgruppen

1.6.1986

1 kvíslahaus	1 hoved	1 hode, hovud ^H	1 huvud	1 hanko
2 skaft	2 skaft	2 skaft	2 skaft	2 varsi
3 álma	3 gren	3 tinn	3 gren	3 piiki
4 falur	4 beslag/dølle	4 fal (m fliker)	4 beslag/holk	4 putki
5 nagli (naglagat)	5 nagle(hul)	5 nagle(hull, hol ^H)	5 spik(hål)	5 (niitin)reikä
6 tangi	6 angel	6 tange	6 tånge	6 ruoto



Íslenska	Dansk	Norsk	Svenska	Suomi
FÚGUTEGUNDIR	FUGETYPEN	FUGETYPEN	FOGTYPER	SAUMAUS-TYYPPEJÄ
–	mørtel i teglstenmur	mørtel i teglsteinsmur	murbruk i tegelmur	laastia



Íslensk
materiale
savnas

- 1 svagt frem-springende beskåret fuge
- 2 ryg-fuge
- 3 udglattet, skråt indtrykket fuge
- 4 midtridset fuge
- 5 brændt fuge

- 1 –
- 2 ryggfuge
- 3 –
- 4 –
- 5 –

- 1 åsfog med tre faser
- 2 åsfog med två faser
- 3 snedfog
- 4 ritsad fog
- 5 hålfog

- 1 kolmitahkoinen harjasauma
- 2 kaksitahkoinen harjasauma
- 3 viistosauuma
- 4 uurresauuma
- 5 kourusauuma



Íslenska

Dansk

Norsk

Svenska

Suomi

LÖM

GANGJERN

GANGJERN

GÅNGJÄRN

SARANARAUTA

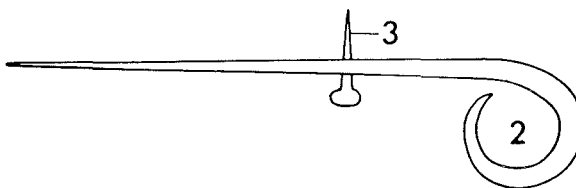
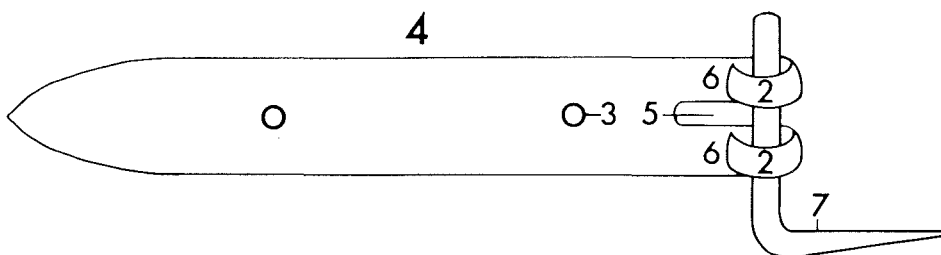
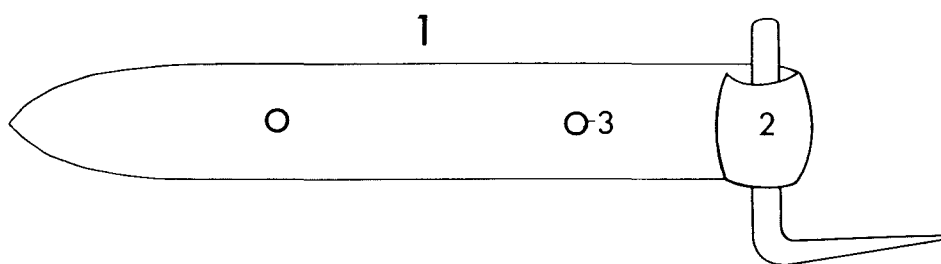
járn

jern

jern

járn

rautaa

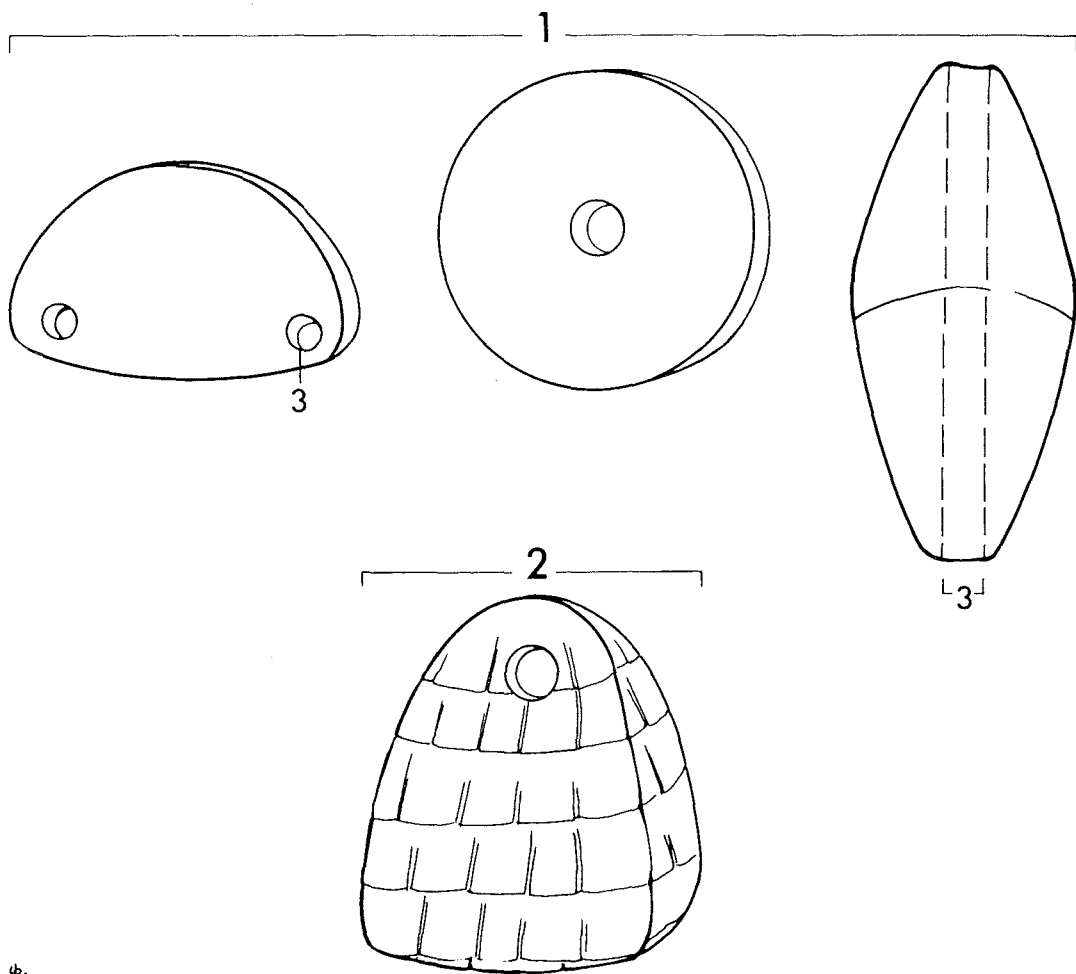


1.10.1983 © Nordisk Ministerråd/Arbejdsgru, en

1 löm	1 beslag	1 beslag	1 beslag	1 kisko
2 auga	2 øsken	2 øye, auge ^H	2 øgla	2 silmus
3 nagli (naglagat)	3 søm (-hul)	3 nagle (-hull; -hol ^H)	3 spik (-hål)	3 naula (naulanreikä)
4 löm með klauf	4 opslidset beslag	4 beslag med splitt	4 beslag med slits	4 kisko
5 klauf	5 slids	5 splitt	5 slits	5 halkio
6 álma	6 gren	6 grein	6 gren	6 haara(t)
7 tangi	7 stabel	7 stabel	7 stapel	7 saranatappi



Íslenska	Dansk	Norsk	Svenska	Suomi
FLÁ	FLÅD/ FLYDHOLT	GARNKAVL/ GARNFLØTT	GARNFLÖTE	KOHO
tré korkur	træ bark	tre bark	trä bark	puuta kaarnaa



© Nordisk Ministerråd/Arbejdsgruppen

1.12.1987

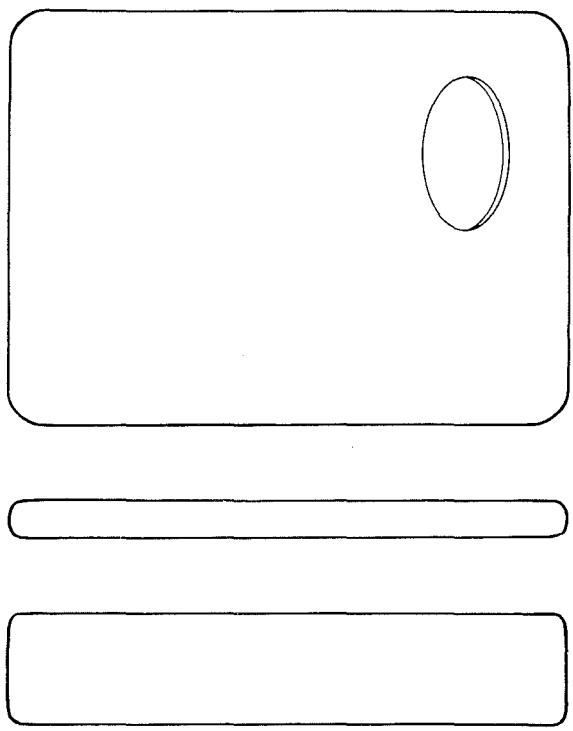
1 tréflá	1 flåd af træ	1 trekavl	1 träflöte	1 puukoho
2 korkflá	2 flåd af bark	2 barkkavl	2 barkflöte	2 kaarnakoho
3 gat	3 hul	3 hull, hol ⁿ	3 hål	3 reikä

LITTERATUR

LEKHOLM, C. G. 1948. Garnredskap. Kulturens årsbok 1948. Lund.



Íslenska	Dansk	Norsk	Svenska	Suomi
RÍÐILL	"MASKEMÁL"	GARNKJEVLE (GARNKAVEL)	NÄTKAVEL	(VERKON) LASTA
tré	træ	tre	trä	puuta



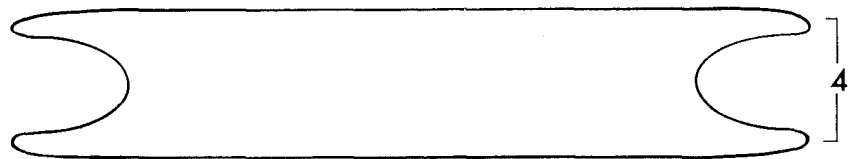
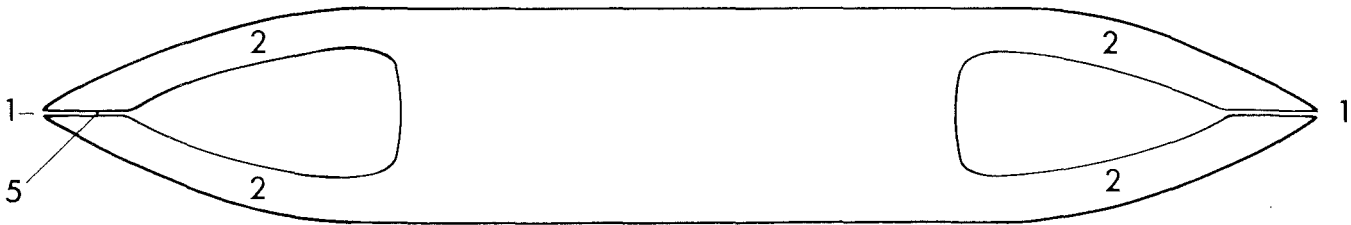
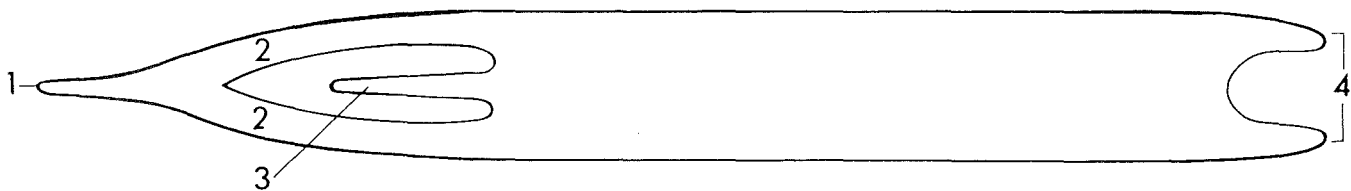
Med nätkavel bestäms nätens maskstorlek

LITTERATUR

LEKHOLM, C. G. 1948. Garnredskap. Kulturens årsbok 1948. Lund.



Íslenska	Dansk	Norsk	Svenska	Suomi
SPRANGNÁL	GARNNÁL/ BINDENÁL/ BØDENÁL	GARNNÁL/ SKUSLE	BINDNÁL	(VERKON)KÄPY
tré	træ	tre	trä	puuta
bein	ben	bein	ben	luuta
horn	horn	horn	horn	sarvea
járn	jern	jern	järn	rauta
kopparblanda	kobberlegering	kopperlegering	kopparlegering	kuparilejeerinkiä



© Nordisk Ministerråd/Arbejdsgruppen

1.12.1987	1 oddur	1 spids	1 spiss	1 framdel/spets	1 kärki
	2 grein	2 horn	2 horn	2 horn	2 -
	3 tunga	3 midttap	3 midt-tapp	3 mittapp	3 kieli
	4 vik	4 gaffel	4 bakdel/gaffel	4 bakdel/gaffel	4 haarukka
	5 rauf	5 slids	5 spalt	5 skåra	5 lovi

LITTERATUR

LEKHOLM, C. G. 1948. Garnredskap. Kulturens årsbok 1948. Lund.



Íslenska	Dansk	Norsk	Svenska	Suomi
NETAFORKUR	NETSTIKKE	GARN-/NETT-STIKKE	NÄTSTICKA	PUIKKARI
tré	træ	tre	trä	puuta



1 handfang	1 håndtag	1 håndtak	1 handtag	1 kädensija
2 armur	2 gren	2 arm	2 arm	2 kärki
3 auga	3 hul	3 hull	3 hål	3 reikä
4 oddur	4 spids	4 tupp	4 spets	4 kärki

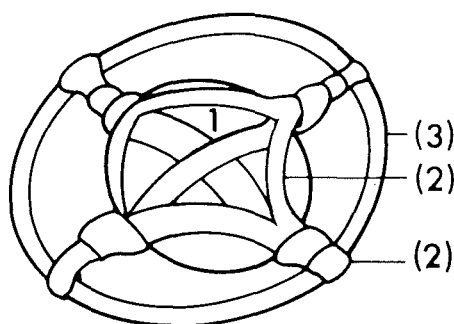
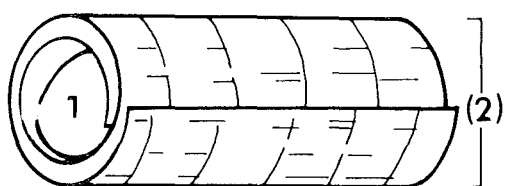
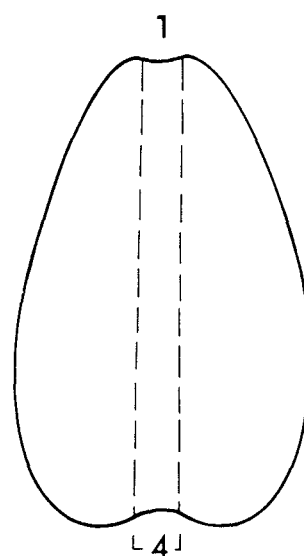
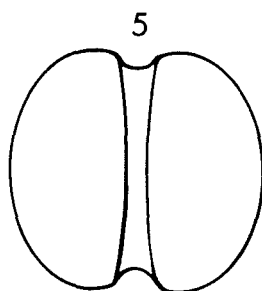
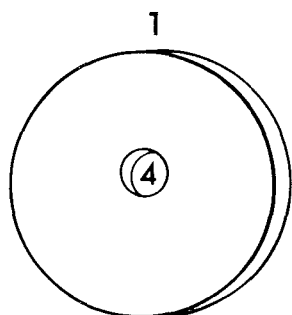
LITTERATUR

LEKHOLM, C.G. 1948. Garnredskap. (Kulturens årsbok 1948.) Lund.



Íslenska	Dansk	Norsk	Svenska	Suomi
NETASTEINN/ SAKKA	NETSÆNK	GARNSØKK	NÄTSÄNKE	KIVES

steinn	sten	stein	sten	kiveä (1)
börkur	bark	never	näver	tuohita (2)
tré	træ	tre	trä	puuta



Nomenklaturprojekt för föremålsregistrering i Norden

© 1.9.1988	(1) steinn	(1) sten	(1) stein	(1) sten	(1) kivi
	(2) börkur	(2) bark	(2) never	(2) näver	(2) tuohi
	(3) tréringur	3 træring	3 trering	3 vidjering	3 vitsasrengas
	4 gat/rauf	4 hul	4 hull, hol ⁿ	4 hål	4 reikä
	5 hnullungur/ lábarinn steinn	5 rullesten med fure	5 rullestein med fure	5 kullersten med skåra	5 uurrekivi

LITTERATUR

SIMONSEN, P. 1983. Gamle fiskesøkk. (Ottar 145). Tromsø.



Íslenska

Dansk

Norsk

Svenska

Suomi

VINDA

GARNVINDE

GARNVINDE

GARNVINDA

KERINPUUT

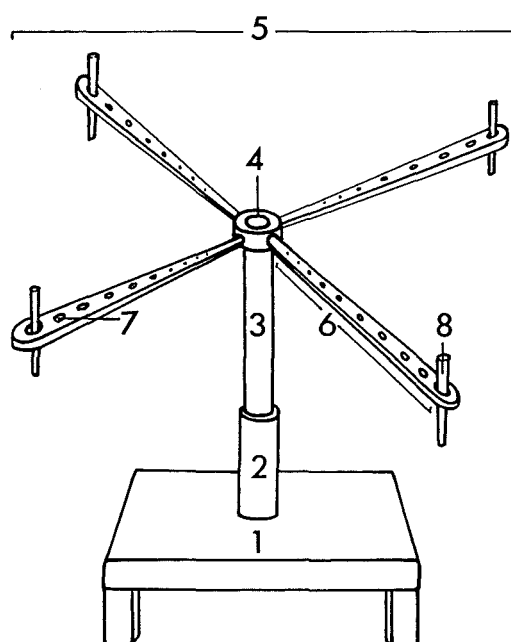
tré

træ

tre

trä

puuta



* Består af 4 arme.

** Placeringen af pindene i armene kan varieres og er bestemmende for harrens (da.), hespelens (no.), härvans (sv.) omfang.

1 fótur

1 fod

1 fot

1 fot

1 jalusta

2 öxull

2 aksel

2 aksel

2 hylsa

2 hylsy

3 stofn

3 stang

3 stang

3 stång

3 patsas

4 hringur

4 ring

4 ring

4 ring

4 rengas

5 armar

5 kryds*

5 kryss*

5 kryss*

5 ristikko

6 armur

6 arm/tvæarm

6 arm/tverrarm

6 tväarm

6 poikkivarsi

7 gat

7 hul

7 hull, hol^h

7 hål

7 reikä

8 pinni

8 pind**

8 pinne**

8 pinne**

8 tikku

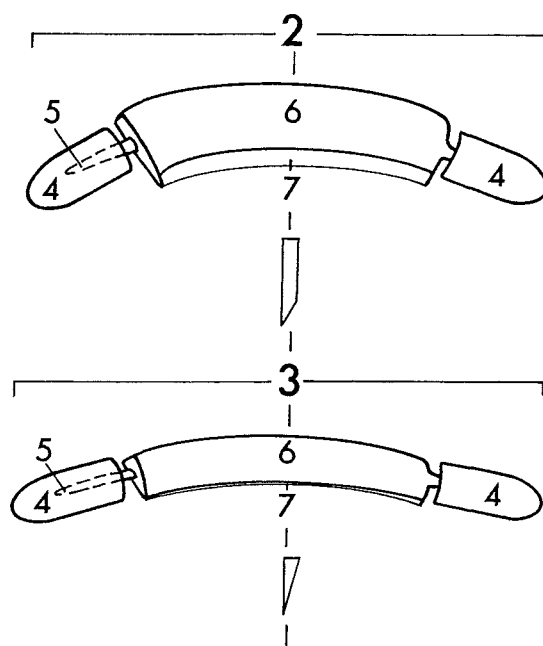
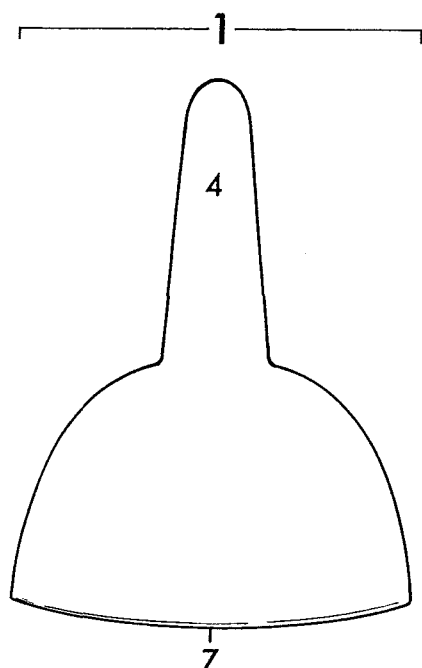
LITTERATUR

HOFFMANN, M. 1964. The warp-weighted Loom. (Studia Norvegica 14). Oslo.

WARBURG, L. 1974. Spindebog. (København).



Íslenska	Dansk	Norsk	Svenska	Suomi
SÚTUNAR- VERKFÆRI	GARVER- REDSKABER	GARVER- REDSKAP	GARVERI- REDSKAP	NAHKURIN TYÖVÄLINEITÄ
ben	ben	bein	ben	luuta
horn	tak	gevir	horn	sarvea
tré	træ	tre	trä	puuta
járn	jern	jern	järn	rautaa

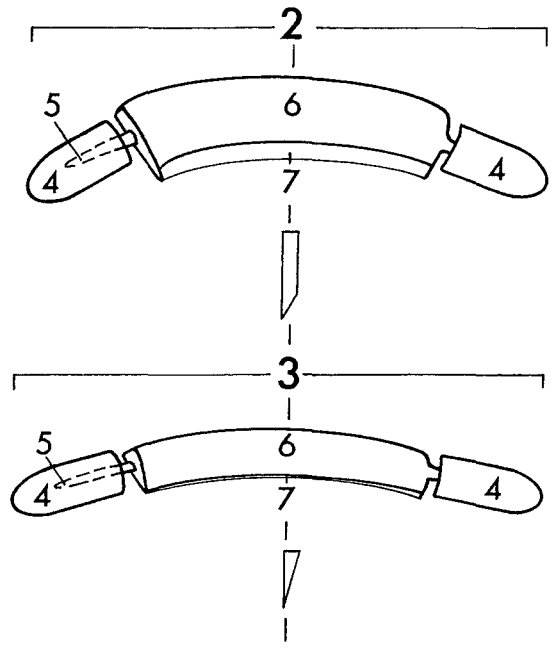
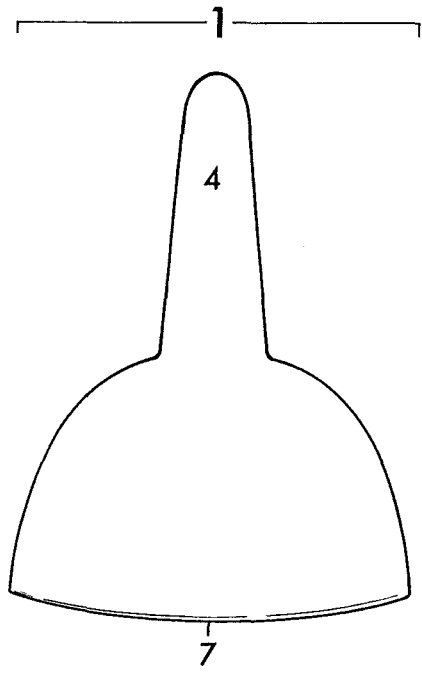


20 - 1.7.1999 © Nomenklaturprojekt för föremålsregistrering i Norden

1 skinnaskafa	1 skindskraber	1 kjøttkniv	1 skinnskrapa	1 nahkakaavin
2 skinnaskafa/ járn fyrir skinn	2 skavekniv	2 skavjern	2 skavkniv	2 kaavinveitsi
3 skinnaskafa/ járn fyrir hár	3 hárjern	3 hárjern	3 hárkniv	3 karvaveitsi
4 handfang	4 skaft/håndtag	4 skaft	4 skaft/handtag	4 kahva
5 tangi	5 angel	5 tange	5 tånge	5 piikki
6 blað	6 blad	6 blad	6 blad	6 lapa
7 egg	7 æg	7 egg	7 egg	7 terä



Íslenska	Dansk	Norsk	Svenska	Suomi
SÚTUNAR- VERKFÆRI	GARVER- REDSKABER	GARVER- REDSKAP	GARVERI- REDSKAP	NAHKURIN TYÖVÄLINEITÄ
ben horn tré járn	ben tak træ jern	bein gevir tre jern	ben horn trä járn	luuta sarvea puuta rautaa

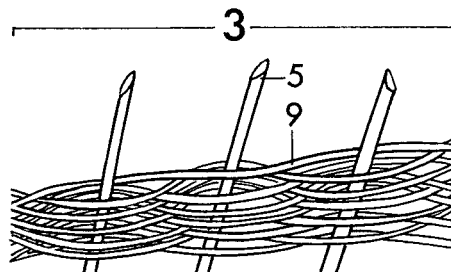
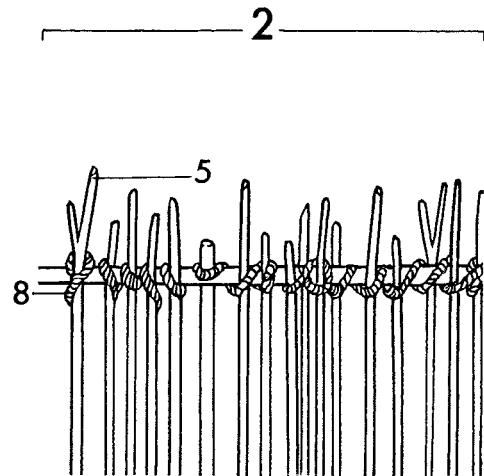
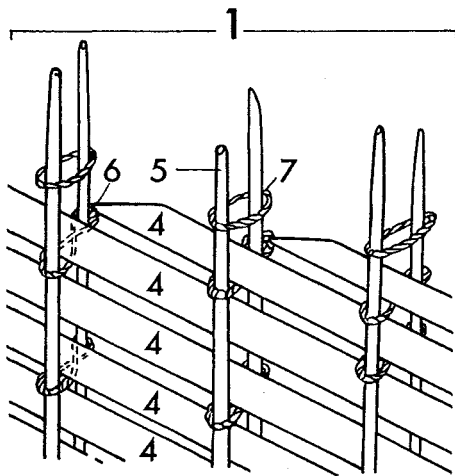


© Nomenklaturprojekt för föremålsregistrering i Norden
20 - 1.7.1999

1 skinnaskafa	1 skindskraber	1 kjøttkniv	1 skinnskrapa	1 nahkakaavin
2 skinnaskafa/ járn fyrir skinn	2 skavekniv	2 skavjern	2 skavkniv	2 kaavinveitsi
3 skinnaskafa/ járn fyrir hár	3 hárjern	3 hárjern	3 hárkniv	3 karvaveitsi
4 handfang	4 skaft/håndtag	4 skaft	4 skaft/handtag	4 kahva
5 tangi	5 angel	5 tange	5 tånge	5 piikki
6 blað	6 blad	6 blad	6 blad	6 lapa
7 egg	7 æg	7 egg	7 egg	7 terä



Íslenska	Dansk	Norsk	Svenska	Suomi
GERÐI	GÆRDE/HEGN	GJERDE/GARD	GÄRDE/HÄGN	AITA
tré hampur	træ vidje	tre vidje	trä vidja	puuta visasta

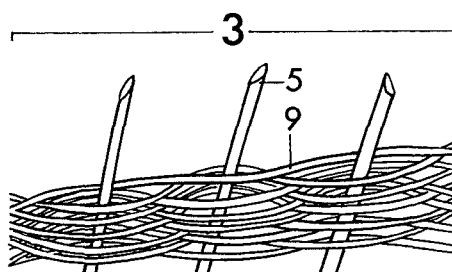
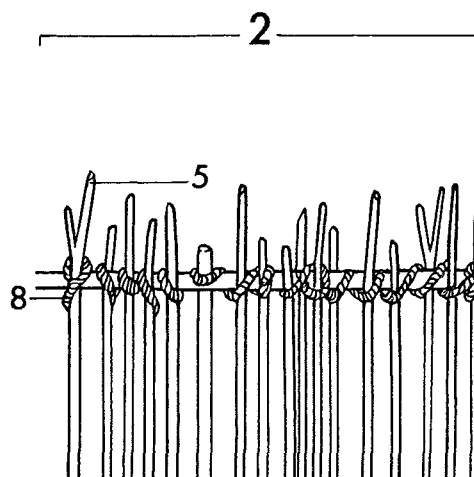
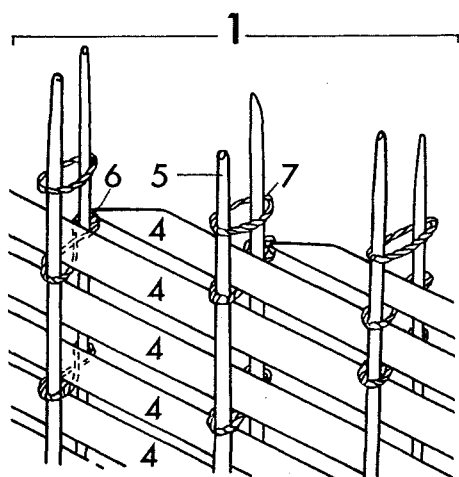


Íslensk tekst
har dessverre ikke
tilgæet prosjektet

1 skigærde	1 skigard	1 skedgärde	1 riukuaita
2 pægærde	2 pelegjerde, pinnagar	2 stolpgärde	2 tolppa-aita
3 risgærde	3 fletteverks- gjerde, vonda- gard	3 flätgärde	3 risuaita
4 ski	4 ski	4 skida	4 riuku
5 stav/staver	5 staur	5 stör	5 seiväs
6 vidje	6 sveig	6 vidja	6 vitsas
7 vidje	7 hårk/vidjeband	7 hank	7 yhdistävä vitsas
8 vidje	8 vidje/bast	8 vidja	8 vitsas
9 gren/kvist/ris	9 grein, kvist	9 gren	9 risu



Íslenska	Dansk	Norsk	Svenska	Suomi
GERÐI	GÆRDE/HEGN	GJERDE/GARD	GÄRDE/HÄGN	AITA
tré hampur	træ vidje	tre vidje	trä vidja	puuta visasta



Íslensk tekst
har dessverre ikke
tilgætt prosjektet

- 1 skigærde
- 2 pælegærde
- 3 risgærde

- 4 ski
- 5 stav/staver
- 6 vidje
- 7 vidje
- 8 vidje
- 9 gren/kvist/ris

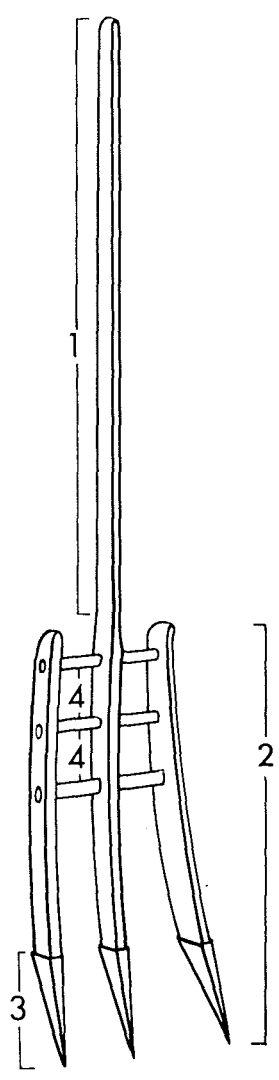
- 1 skigard
- 2 pelegjerde,
pinnagar
- 3 fletteverks-
gjerde, vonda-
gard
- 4 ski
- 5 staur
- 6 sveig
- 7 hårk/vidjeband
- 8 vidje/bast
- 9 grein, kvist

- 1 skedgärde
- 2 stolpgärde
- 3 flätgärde
- 4 skida
- 5 stör
- 6 vidja
- 7 hank
- 8 vidja
- 9 gren

- 1 riukuaita
- 2 tolppa-aita
- 3 risuaita
- 4 riuku
- 5 seiväs
- 6 vitsas
- 7 yhdistävä vitsas
- 8 vitsas
- 9 risu



Íslenska	Dansk	Norsk	Svenska	Suomi
TADKVÍSL	GREB 1	GJØDSELGREIP (MØKGREIP/ GREIPROKO)	(DYNG)GREP	TADIKKO/ TALIKKO 1
tré járn	træ jern	tre jern	trä järn	puuta rautaa



© Nomenklaturprojekt för föremålsregistrering i Norden

9	1 skaft	1 skaft	1 skaft	1 skaft	1 varsi
-	2 tindur	2 grene	2 tind	2 gren	2 haara
-	3 skór	3 beslag/horn/ tip/spids	3 greipsko	3 skoning	3 kynsi
9	4 þverrim	4 tværpind	4 tverrtre	4 tvärslå	4 poikkipiena

LITTERATUR

STIGUM, H., VISTED, K. 1971. Vår gamle bondekultur. Oslo.

Frilandsmuseet. Nationalmuseets 7. Afdeling. Vejleder. Nationalmuseet 1975.



Íslenska

Dansk

Norsk

Svenska

Suomi

KVÍSL

GREB 2

GJØDSELSTYNG
(MYKESTYNG,
SULROKO)

GREP

TADIKKO/
TALIKKO 2

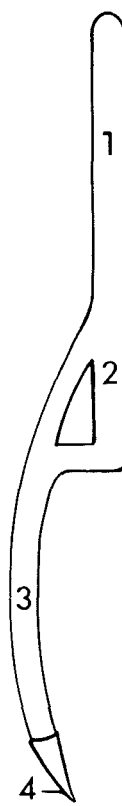
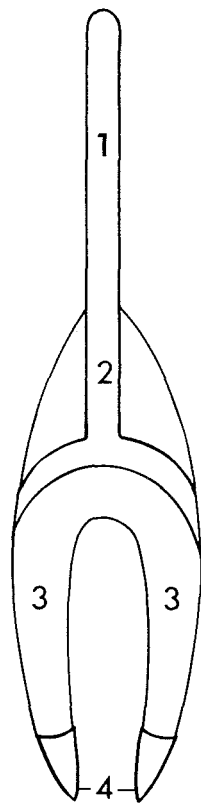
tré
járn

træ
jern

tre
jern

trä
järn

puuta
rautaa



© Nomenklaturprojekt för föremålsregistrering i Norden

9 - 1.9.1989

- 1 skaft
- 2 handfang
- 3 tindur
- 4 skór

- 1 skaft
- 2 håndtag
- 3 gren
- 4 beslag/horn/
tip/spids

- 1 skaft
- 2 handtak
- 3 tind
- 4 greipsko

- 1 skaft
- 2 handtag
- 3 gren
- 4 beslag/
skoning

- 1 varsi
- 2 kädensija
- 3 haara
- 4 kynsi

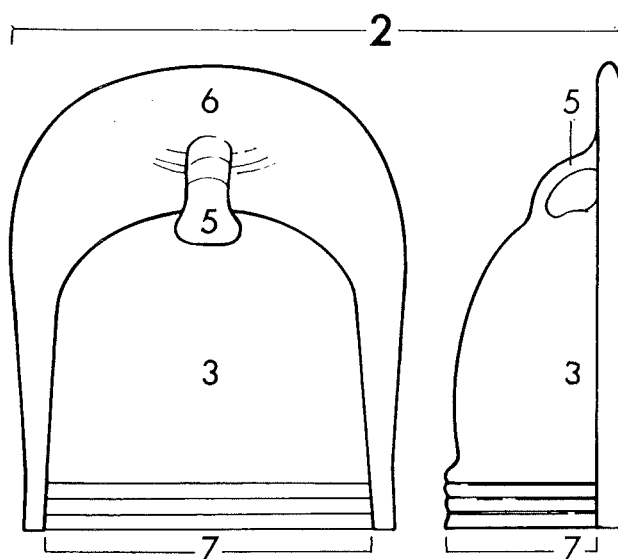
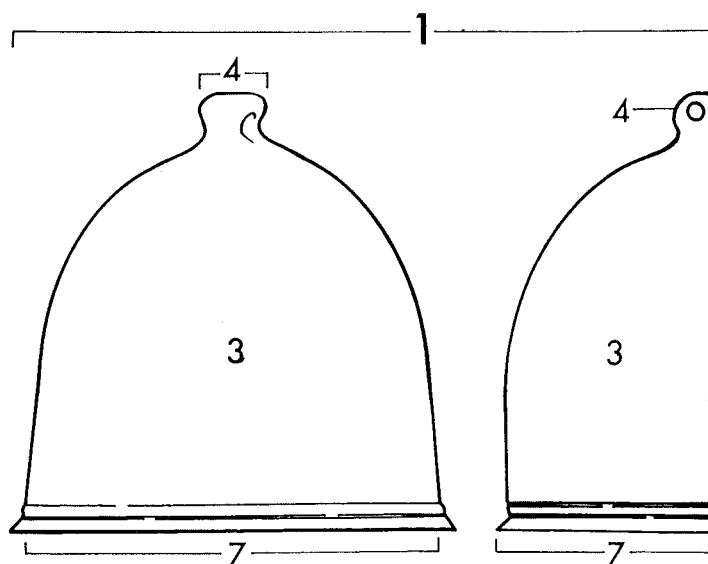
LITTERATUR

STIGUM, H., VISTED, K. 1971. Vår gamle bondekultur. Oslo.

Frilandsmuseet. Nationalmuseets 7. Afdeling. Vejleder. Nationalmuseet 1975.



Íslenska	Dansk	Norsk	Svenska	Suomi
HJÁL MUR	AVLSTEN/ VARMESKJOLD	GLOHETTE	GLÖDHÄTTA	LÄMPÖKUPU
leir	lertøj	keramikk	keramik	keramiikkaa



© Nomenklaturprojekt för föremålsregistrering i Norden

13 - 1.7.1996

1 hjálmur	1 avlsten	1 glohette	1 glödhätta	1 lämpökupu
2 hjálmur með plötu	2 avlsten med platte	2 glohette med plate	2 glödhätta med platta	2 taustalevyllä varustettu lämpökupu
3 kúpa	3 kappe	3 hette	3 hätta	3 vaippa
4 hnappur	4 knop	4 knast	4 knopp	4 nuppi
5 handfang	5 händtag	5 øre	5 handtag	5 kädensija
6 plata	6 platte	6 plate	6 platta	6 taustalevy
7 op	7 ábning	7 åpning	7 öppning	7 aukko





Íslenska

Dansk

Norsk

Svenska

Suomi

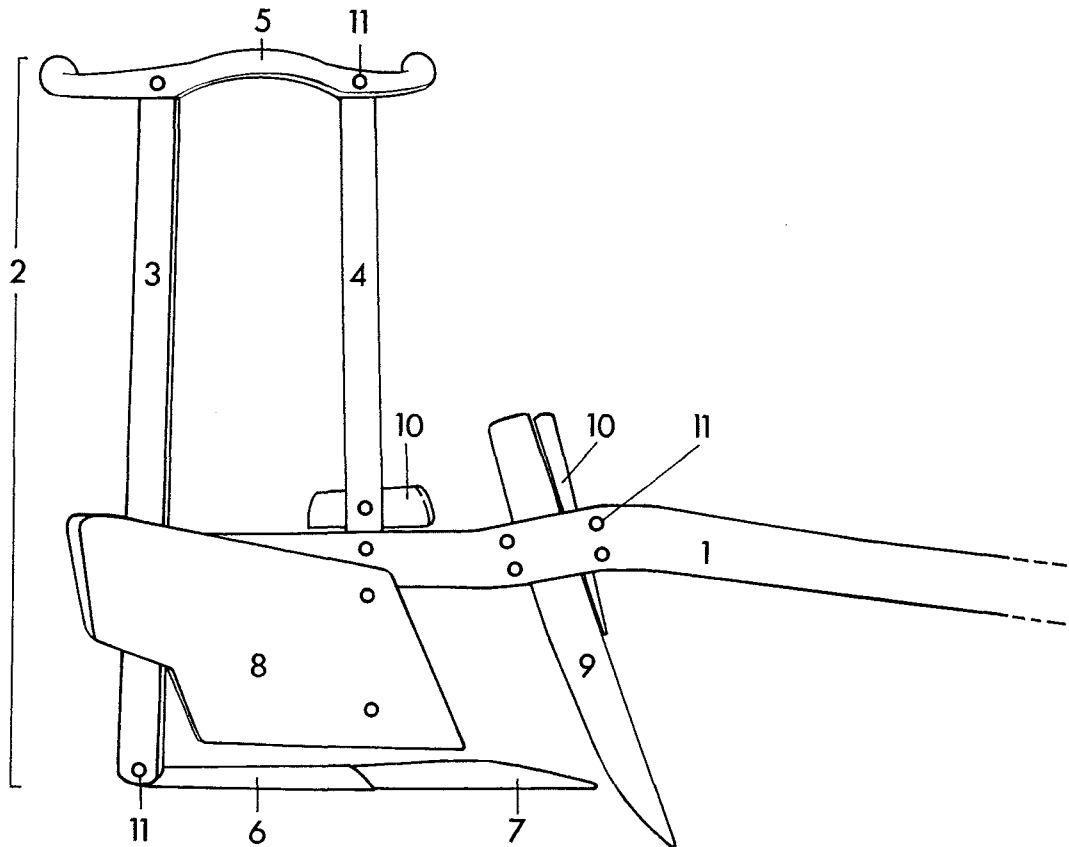
PLÓGUR

PLOV

GRINDPLOG

HÖGPLOG

ORSIAURA

tré
járntræ
jerntre
jernträ
járnpuuta
rautaa

* Af jern.

Islandsk tekst
har dessverre ikke
tilgået prosjektet

1 ás
2 –
3 stjert/stjært
4 sule
5 handtag
6 løb
7 skær/plovskær*
8 muldfjæl
9 langjern
10 kile
11 nagle/-hul

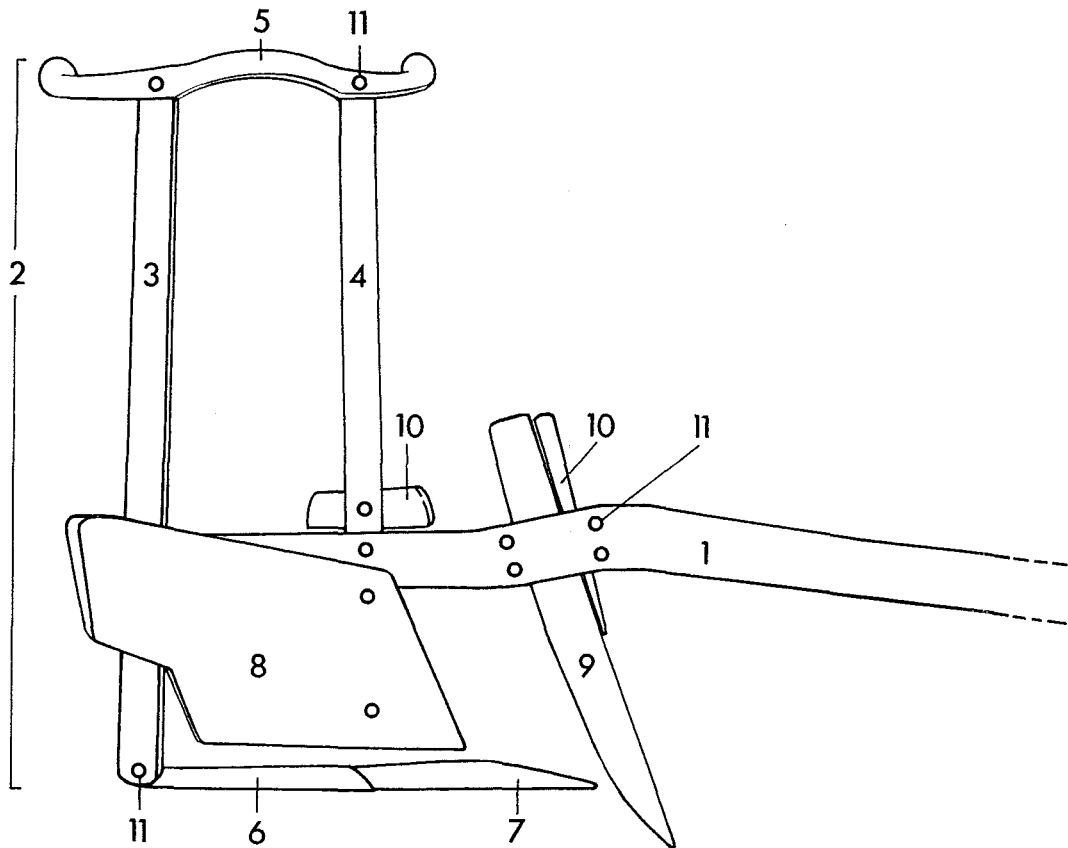
1 ás
2 grind
3 –
4 –
5 handtak/styre
6 skjær
7 skoningsjern
8 veltefjøl
9 ristill*
10 kile
11 nagle/-hull,
-hol[□]

1 ás
2 –
3 bakståndare
4 framståndare
5 handstång
6 sula
7 bill
8 vändskiva
9 skär
10 kil
11 nit/hithål

1 vetoaisa
2 kehä
3 takapuu
4 etupuu
5 kädensija
6 antura
7 veitsi
8 kääntölevy
9 viili
10 kiila
11 niiti/niitinreikä



Íslenska	Dansk	Norsk	Svenska	Suomi
PLÓGUR	PLOV	GRINDPLOG	HÖGPLOG	ORSIAURA
tré járn	træ jern	tre jern	trä járn	puuta rautaa



* Af jern.

Íslensk tekst
har dessverre ikke
tilgætt projektet

- 1 ás
- 2 –
- 3 stjert/stjært
- 4 sule
- 5 handtag
- 6 løb
- 7 skær/plovskær*
- 8 muldfjæl
- 9 langjern
- 10 kile
- 11 nagle/-hul

- 1 ás
- 2 grind
- 3 –
- 4 –
- 5 handtak/styre
- 6 skjær
- 7 skoningsjern
- 8 veltefjøl
- 9 ristill*
- 10 kile
- 11 nagle/-hull,
-hol[□]

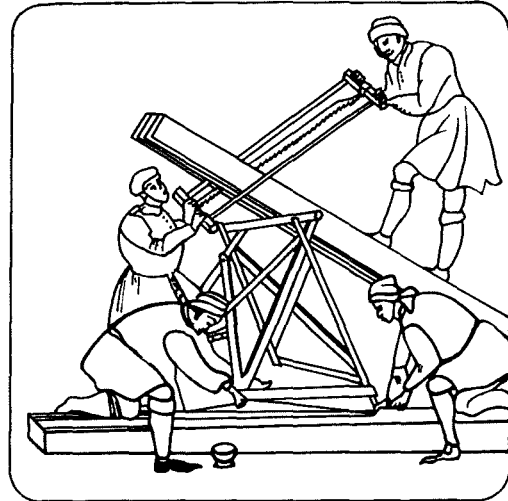
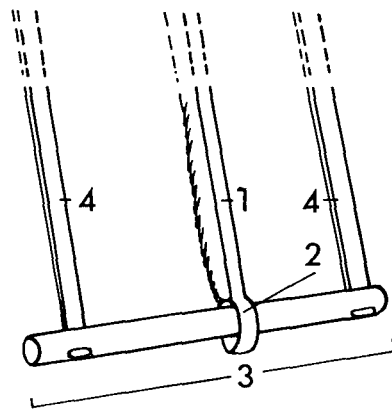
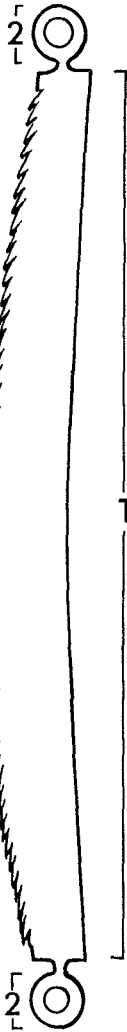
- 1 ás
- 2 –
- 3 bakståndare
- 4 framståndare
- 5 handstång
- 6 sula
- 7 bill
- 8 vändskiva
- 9 skär
- 10 kil
- 11 nit/hithål

- 1 vetoaisa
- 2 kehä
- 3 takapuu
- 4 etupuu
- 5 kädensija
- 6 antura
- 7 veitsi
- 8 kääntölevy
- 9 viili
- 10 kiila
- 11 niiti/niitinreikä





Íslenska	Dansk	Norsk	Svenska	Suomi
STÓRVIÐARSÖG	KLØVSAV/ KRANSAV	GRINDSAG	KLYVSÅG/ KRANSÅG	LANKKUSAHA
járn stál tré	jern stål træ	jern stål tre	járn stål trä	rautaa terästä puuta



Billedet viser opskæring af brædder. Tømmeret er placeret på en buk (kunne også være en savgrav). Manden på tømmeret styrer efter kridtstreger, medens manden underneden trækker saven, der kun skærer under nedgang. De to knælende afkridter tømmeret.

- 1 sagarblað
- 2 auga
- 3 handfang
- 4 grind

- 1 savblad
- 2 øje
- 3 håndtag
- 4 ramme

- 1 sagblad
- 2 øye, auge[Ⓜ]
- 3 sagarm
- 4 grind

- 1 sågblad
- 2 ögla
- 3 handtag
- 4 ram

- 1 sahanterä
- 2 lenkki
- 3 kädensija
- 4 kehys

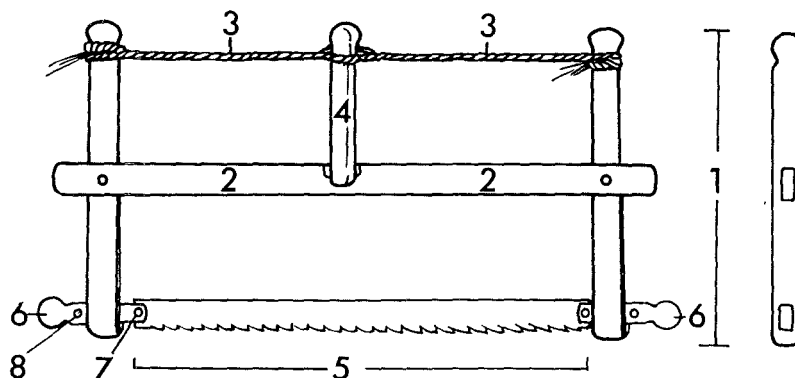
LITTERATUR

GJERDI, T. 1964. Snekker. Oslo.

TYGHEM, F. van. 1966. Op en om de Middeleeuwse Bouwwerf I–II. Brussel.



Íslenska	Dansk	Norsk	Svenska	Suomi
GRINDARSÖG	ARMSAV/ SPÆNSAV	GRINDSAG/ SNEKKERSAG	SNICKARSÅG	HALKOSAHA
járn tré band	jern træ snor	jern tre snor	járn trä snöre	rautaa puuta nyöriä



16 - 1.1.1998 © Nomenklaturprojekt för föremålsregistrering i Norden

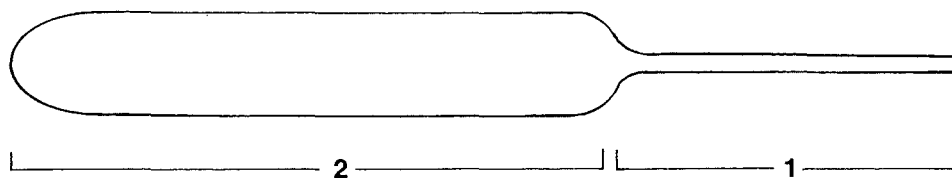
1 hlið	1 arm	1 sagarm	1 sågarm	1 sahanvarsi
2 rá	2 bom	2 bom	2 bjälke	2 palkki
3 band	3 snor, der spændes med	3 sagstrekk	3 snöre/ sågstreck	3 nyöri
4 -	4 tungen	4 spennpinne	4 spännsticka	4 kiristyspuu
5 blað	5 savklinge/-blad	5 sagblad	5 sågklinga	5 sahanterä
6 handfang	6 handtag	6 vridbart sagfeste	6 vridbart sågfäste	6 kierrettävä sahankiinnike
7 nagli/hnoð	7 nagle	7 festenagle	7 nit/hål	7 niitti/reikä
8 nagli/hnoð	8 nagle	8 sagfeste	8 -	8 niitti/reikä

LITTERATUR

GJERDI, T. 1964. Snekker. Oslo.



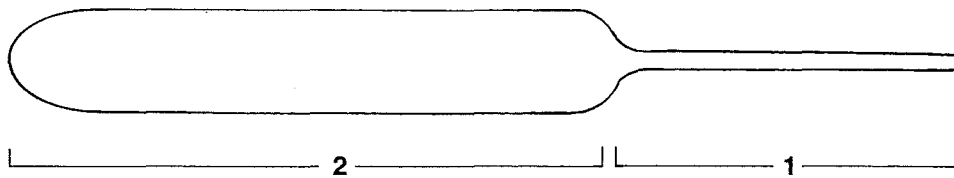
Íslenska	Dansk	Norsk	Svenska	Suomi
BÖKUNARSPAÐI	BAGESPADE 2	GRISLE	BAKSPADE	LEIPÄLAPIO
tré	træ	tre	trä	puuta







Íslenska	Dansk	Norsk	Svenska	Suomi
BÖKUNARSPAÐI	BAGESPADE 2	GRISLE	BAKSPADE	LEIPÄLAPIO
tré	træ	tre	trä	puuta





Íslenska

Dansk

Norsk

Svenska

Suomi

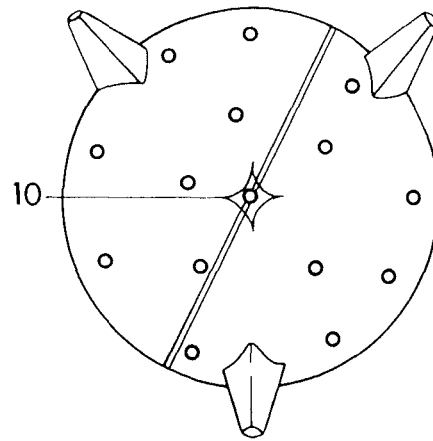
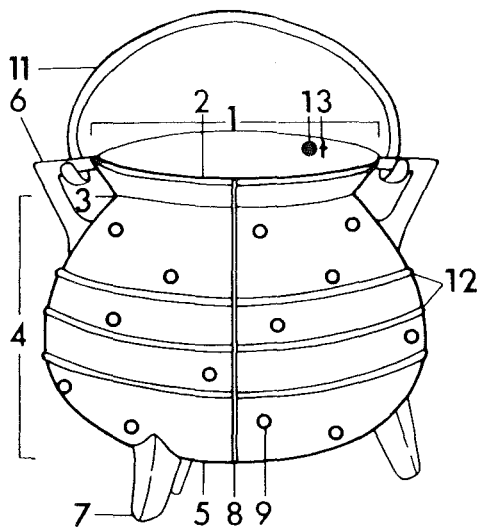
POTTUR

GRYDE

GRYTE

GRYTA

PATA

koparblanda
járn (11)kobberlegering
jern (11)kopperlegering
jern (11)kopparlegering
járn (11)kuparilejeerinkä
rautaa (11)

Nomenklaturprojekt för föremålsregistrering i Norden

©

1.9.1988

1 op	1 munding	1 munning	1 mynning	1 suu
2 barmur	2 mundingsrand	2 munningsrand	2 mynningsrand	2 reuna
3 háls	3 hals	3 hals	3 hals	3 kaula
4 belgur	4 side	4 buk	4 buk/sida	4 kupu/kylki
5 botn	5 bund	5 bunn, botten ^H	5 botten	5 pohja
6 eyra	6 øre	6 øre	6 öra	6 korva
7 fótur	7 ben	7 bein	7 ben	7 jalka
8 samskeyti	8 støbegrat (søm)	8 støyperand	8 gjutsöm	8 valusauma
9 -	9 kernestøtte	9 kjernestøtte	9 kärnstöd	9 sydäntuki
10 steypuþöpp	10 støbetap	10 støppetapp	10 gjuttapp	10 valutappi
11 kilpur/halda	11 hank	11 hank	11 hank	11 sankka
12 bryggja	12 vulst	12 ribbe	12 ribba	12 koholista
13 stimpill	13 støbemerke/ bymärke	13 buemerke/ mestermerke	13 mästarmärke/ stadsmärke	13 kaupunginmerkki

LITTERATUR

- DRESCHER, H. 1968. Mittelalterliche Dreibeintöpfe aus Bronze. (Rotterdam Papers 1968). Rotterdam.
- ENGESTRÖM, R. 1974. Medeltida bronsgjuteri på Gotland. En nyupptäckt verkstad i Kv. Priorn i Visby. (Gotländskt Arkiv 1974). Visby.
- VELLEV, J. 1985. Et middelalderligt bronzestøberi i Odense. (Fynske Minder 1984). Odense.



Íslenska

Dansk

Norsk

Svenska

Suomi

POTTUR

GRYDE

GRYTE

GRYTA

PATA

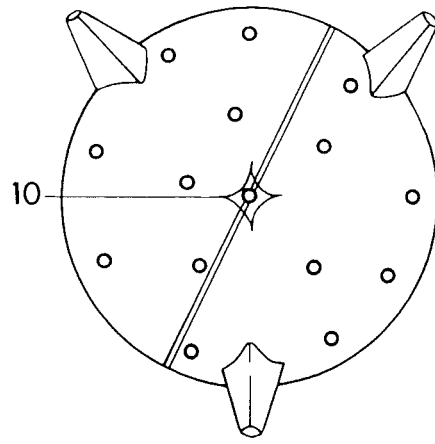
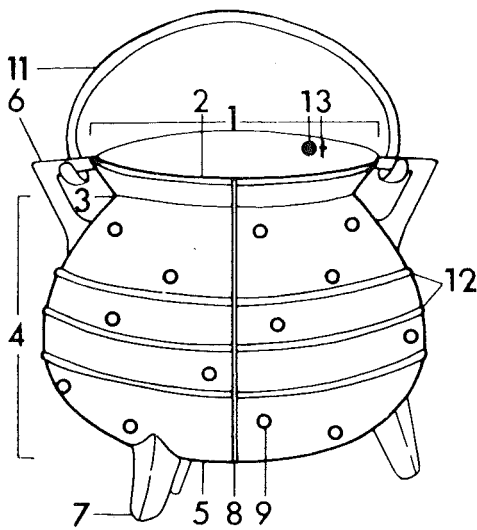
koparblanda
járn (11)

kobberlegering
jern (11)

kopperlegering
jern (11)

kopparlegering
járn (11)

kuparilejeerinkää
rautaa (11)



© Nomenklaturprojekt för föremålsregistrering i Norden

1.9.1988

1 op	1 munding	1 munning	1 mynning	1 suu
2 barmur	2 mundingsrand	2 munningsrand	2 mynningsrand	2 reuna
3 háls	3 hals	3 hals	3 hals	3 kaula
4 belgur	4 side	4 buk	4 buk/sida	4 kupu/kylki
5 botn	5 bund	5 bunn, botten [□]	5 botten	5 pohja
6 eyra	6 øre	6 øre	6 öra	6 korva
7 fótur	7 ben	7 bein	7 ben	7 jalka
8 samskeyti	8 støbegrat (søm)	8 støyperand	8 gjutsøm	8 valusauma
9 -	9 kernestøtte	9 kjernestøtte	9 kärnstöd	9 sydäntuki
10 steypuþöpp	10 støbetap	10 støpetapp	10 gjuttapp	10 valutappi
11 kilpur/halda	11 hank	11 hank	11 hank	11 sankka
12 bryggja	12 vulst	12 ribbe	12 ribba	12 koholista
13 stimpill	13 støbemerke/ bymärke	13 buemerke/ mestermerke	13 mästarmärke/ stadsmärke	13 kaupunginmerkki

LITTERATUR

DRESCHER, H. 1968. Mittelalterliche Dreibeintöpfe aus Bronze. (Rotterdam Papers 1968). Rotterdam.

ENGESTRÖM, R. 1974. Medeltida bronsgjuteri på Gotland. En nyupptäckt verkstad i Kv. Priorn i Visby. (Gotländskt Arkiv 1974). Visby.

VELLEV, J. 1985. Et middelalderligt bronzestøberi i Odense. (Fynske Minder 1984). Odense.



Íslenska

Dansk

Norsk

Svenska

Suomi

KLÉBERGSGRÝTA

(KLÆBERSTENS)
GRYDE

GRYTE (STEIN)

(TÄLJSTENS)
GRYTA

(VUOLU-
KIVI)PATA

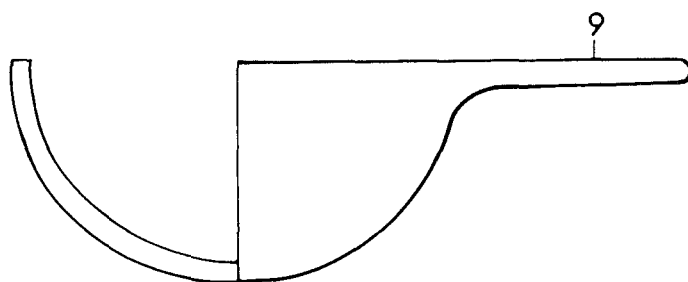
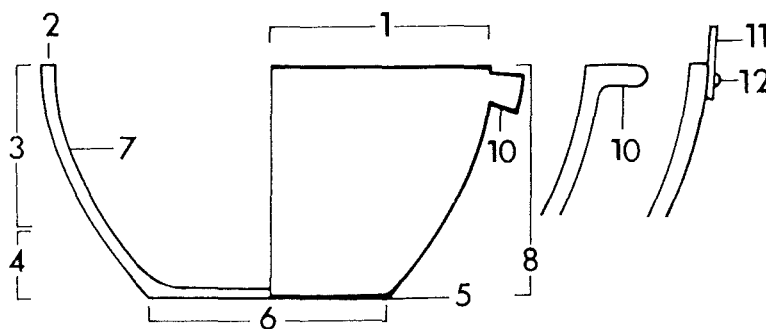
kléberg
málmur (11)

klæbersten
metal (11)

kleberstein
metall (11)

täljsten
metall (11)

vuolukiveä
metallia (11)



Nomenklaturprojekt för föremålsregistrering i Norden

© 1.9.1988

* For tilnærmet halvkuleformete kar brukes betegnelsen buk/bunn

1 op	1 munding	1 munning	1 mynning	1 suu
2 brún	2 mundingskant	2 munningskant	2 mynningskant	2 reuna
3 hlið	3 side	3 buk*	3 buk	3 kylki
4 -	4 bunddel	4 bunndel*	4 bottendel	4 pohjaosa
5 botn	5 fodrand	5 bunnkant*	5 bottenkant	5 pohjankulma
6 botn	6 bund	6 standflate*	6 botten	6 pohja
7 innra borð	7 inderside	7 innside	7 insida	7 sisäkylki
8 ytra borð	8 yderside	8 utside	8 utsida	8 ulkøkylki
9 skaft	9 håndtag	9 skaft	9 skaft	9 varsi
10 eyra	10 grebknop	10 knast	10 grepp	10 kädensija
11 festing	11 hankefæste	11 hankefeste	11 hankfæste	11 sangankiinnike/ sangankorva
12 hnoð	12 nitte	12 nagle	12 nit	12 niitti

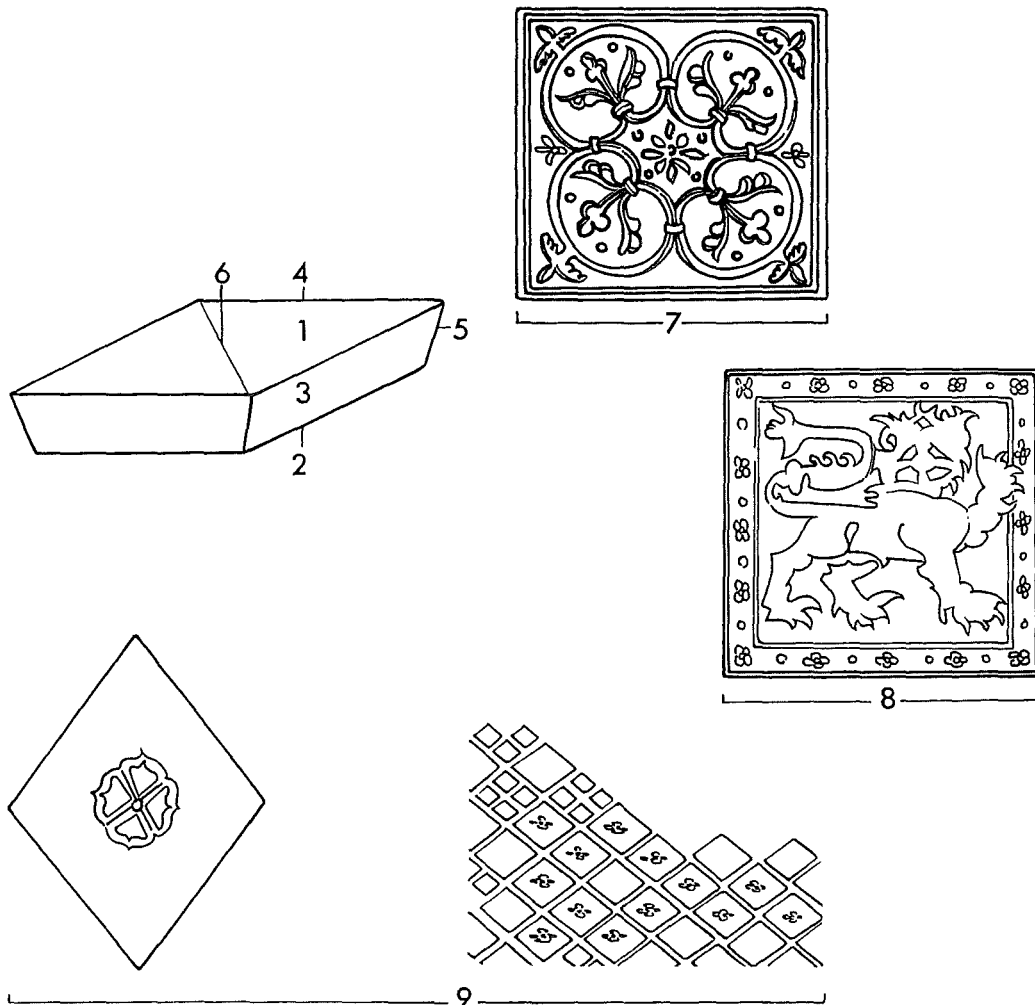
LITTERATUR

LOSSIUS, S. MYRVOLL. 1977. Klebermaterialet fra Borgund, Sunnmøre. (Arkeologiske Avhandlinger 1). Bergen.

RESI, H.G. 1979. Die Specksteinfunde aus Haithabu. (Berichte über die Ausgrabungen in Haithabu 14). Neumünster.



Íslenska	Dansk	Norsk	Svenska	Suomi
GÓLFFLÍS 1	GULVFLISE 1	GULVFLIS 1	GOLVTEGEL 1/ KAKEL	LATTIATIILI 1/ KAAKELI
tígull pípuleir glerjungur	tegl pibeler glasur	tegl pipeleire glasur	tegel piplera glasyr	tiiltä piippusavea lasitusta



Flisen er oftast strøget í form (som mursten). Smalsíðerne er hyppigt renskåret med kniv, som regel skrátt affaset mod undersíðen (underskåret). Undertíðen kan fliserne før brændingen være skåret igennem diagonalt. Ofte er der tale om en dyp ridse, så flisen nemt kan deles í to efter brændingen. Evt. dekoration er trykket ned í flisens (læderhårde) overflade med et træstempel.

Flisens overside er ofte glaseret, undertíðen er glasuren lagt over en begitning. Den kan desuden være dekoreret på forskellig vis med indstemplede geometriske mønstre eller motiver fra plante- og dyreverdenen. Motiverne kan stå ophøjet í plastisk relief (relieffliser) eller være nedstemplet som fordybninger med plan bundflade beregnet til udfyldning med pibeler (indlagte fliser). Gulvfliserne kan tillige være tilskåret í forskellige – oftast geometriske – former, der tilsammen danner en mønstret gulvflade (mosaikfliser).

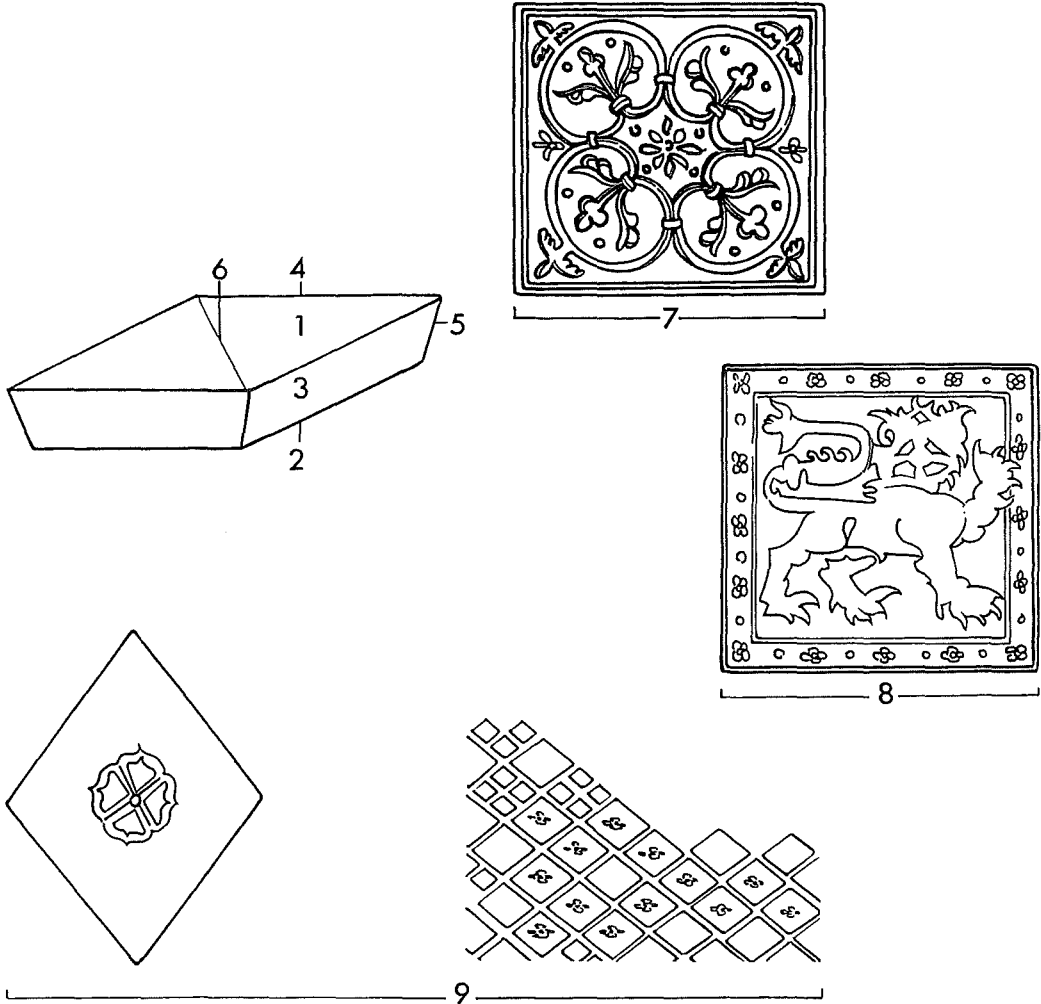
1 efri hlið	1 overside	1 overside	1 översida	1 yläpuoli
2 neðri hlið	2 underside	2 underside	2 undersida	2 alapuoli
3 hlið	3 smalside	3 side	3 smalsida	3 kapea sivu
4 brún	4 kant	4 kant	4 kant	4 reunus
5 horn	5 hjørne	5 hjørne	5 hörn	5 kulma
6 skáskorin	6 diagonalskåret/ -ridset	6 diagonalskåret/ risset	6 diagonalskuret/ ritsat	6 vinoonleikattu/ naarmutettu
7 myndflís	7 reliefflise	7 relieff-flis	7 relieffkakel	7 reliefikaakeli
8 innlögð flís	8 indlagt flise	8 innlagt flis	8 kakel med inlagt dekor	8 kaakeli, jossa upotettu koriste
9 mósaík	9 mosaikflise	9 mosaikkflis	9 mosaikkakel	9 mosaiikki- kaakeli

LITTERATUR

- EHLERS, L. 1968. Dansk Lertøj. København.
- HANSEN, B. ALS; SØRENSEN, M. AAMAN. 1980. Bistrup Teglværk. (Hikuin 6, s. 221–264). Højbjerg.
- HANSEN, B. ALS. 1982. Et flisegulv fra teglens barndom. (Hikuin 8, s. 155–164). Højbjerg.
- HANSEN, B. ALS. 1985. Middelalderlige teglovne med udgangspunkt i de senere års fund (Bygningsarkæologiske Studier 1985, s. 7–16). København.
- MØLLER, E. 1968. Zielgelmosaik. (Res Mediaevales. Archaeologica Lundensia III, s. 228–236). Lund.
- ULDALL, K. 1934. Et Tilløb til dansk Fajancefremstilling i Renæssancetiden. (Fra Nationalmuseets Arbejdsmark 1934, s. 44–54). København.
- WAHLÖÖ, C. 1976. Keramik 1000–1600 i svenska fynd. (Archaeologica Lundensia VI). Lund.



Íslenska	Dansk	Norsk	Svenska	Suomi
GÓLFFLÍS 1	GULVFLISE 1	GULVFLIS 1	GOLVTEGEL 1/ KAKEL	LATTIATIILI 1/ KAAKELI
tígull pípuleir glerjungur	tegl pibeler glasur	tegl pipeleire glasur	tegel piplera glasyr	tiiltä piippusavea lasitusta



Flisen er oftast strøget i form (som mursten). Smalsiderne er hyppigt renskåret med kniv, som regel skråt affaset mod undersiden (underskåret). Undertiden kan fliserne før brændingen være skåret igennem diagonalt. Ofte er der tale om en dyp ridse, så flisen nemt kan deles i to efter brændingen. Evt. dekoration er trykket ned i flisens (læderhårde) overflade med et træstempel.

Flisens overside er ofte glaseret, undertiden er glasuren lagt over en begitning. Den kan desuden være dekoreret på forskellig vis med indstemplede geometriske mønstre eller motiver fra plante- og dyreverdenen. Motiverne kan stå ophøjet i plastisk relief (relieffliser) eller være nedstemplet som fordybninger med plan bundflade beregnet til udfyldning med pibeler (indlagte fliser). Gulvfliserne kan tillige være tilskåret i forskellige – oftast geometriske – former, der tilsammen danner en mønstret gulvflade (mosaikfliser).

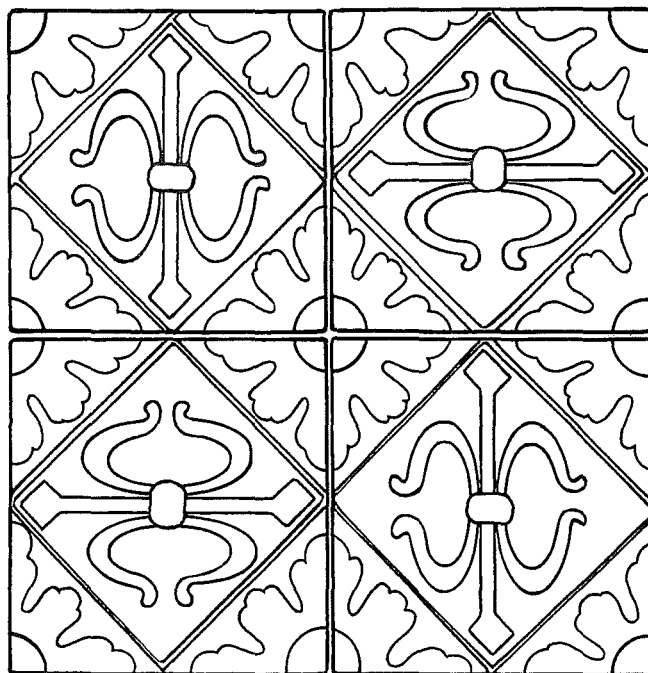
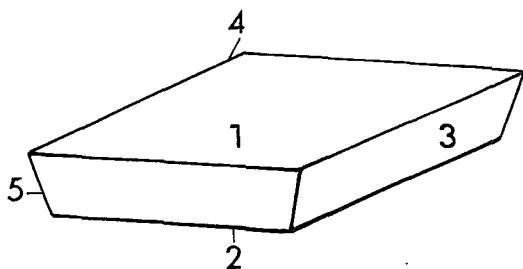
1 efri hlið	1 overside	1 overside	1 översida	1 yläpuoli
2 neðri hlið	2 underside	2 underside	2 undersida	2 alapuoli
3 hlið	3 smalside	3 side	3 smalsida	3 kapea sivu
4 brún	4 kant	4 kant	4 kant	4 reunus
5 horn	5 hjørne	5 hjørne	5 hörn	5 kulma
6 skáskorin	6 diagonalskåret/ -ridset	6 diagonalskåret/ -riset	6 diagonalskuret/ -ritsat	6 vinoonleikattu/ naarmutettu
7 myndflís	7 reliefflise	7 relieff-flis	7 relieffkakel	7 relieffikaakeli
8 innlögð flís	8 indlagt flise	8 innlagt flis	8 kakel med inlagt dekor	8 kaakeli, jossa upotettu koriste
9 mósaík	9 mosaikflise	9 mosaikkflis	9 mosaikkakel	9 mosaiikki- kaakeli

LITTERATUR

- EHLERS, L. 1968. Dansk Lertøj. København.
- HANSEN, B. ALS; SØRENSEN, M. AAMAN. 1980. Bistrup Teglværk. (Hikuin 6, s. 221–264). Højbjerg.
- HANSEN, B. ALS. 1982. Et flisegulv fra teglens barndom. (Hikuin 8, s. 155–164). Højbjerg.
- HANSEN, B. ALS. 1985. Middelalderlige teglovne med udgangspunkt i de senere års fund (Bygningsarkæologiske Studier 1985, s. 7–16). København.
- MØLLER, E. 1968. Zielgelmosaik. (Res Mediaevalis. Archaeologica Lundensia III, s. 228–236). Lund.
- ULDALL, K. 1934. Et Tilløb til dansk Fajancefremstilling i Renæssancetiden. (Fra Nationalmuseets Arbejdsmark 1934, s. 44–54). København.
- WAHLÖÖ, C. 1976. Keramik 1000–1600 i svenska fynd. (Archaeologica Lundensia VI). Lund.



Íslenska	Dansk	Norsk	Svenska	Suomi
GÓLFFLÍS 2	GULVFLISE 2	GULVFLIS 2/ GOLVFLIS ²	GOLVPLATTA 2/ KLINKER	LATTIALAATTA 2 KLINKKERI
tígull pípuleir glerjungur	tegl pibeler glasur, bly og tin	tegl pipeler/-leire glassur	tegel piplera glasur	tiiltä piippusavea lasitusta



© Nomenklaturprojekt för föremålsregistrering i Norden

Om selve flisefremstillingen se Nomenklaturark GULVFLISE 1.

Flisens overside er ofte glaseret med enten blyglasur eller tinglasur over begitning. Dekorationen – en stiliseret lilje og akantus – er indstemplet og typisk for 1500-tallets anden halvdel.

19 – 1.7.1999	1 efri hlið	1 overside	1 overside	1 oversida	1 yläpuoli
	2 neðri hlið	2 underside	2 underside	2 undersida	2 alapuoli
	3 hlið	3 smalside	3 smalside	3 smalsida	3 reunapuoli
	4 brún	4 kant	4 kant	4 kant	4 reunus
	5 horn	5 hjørne	5 hjørne	5 hörn	5 kulma

LITTERATUR

ULDALL, K. 1934. Et Tilløb til dansk Fajancefremstilling i Renæssancetiden.
(Fra Nationalmuseets Arbejdsmark 1934, s. 44–54). København.