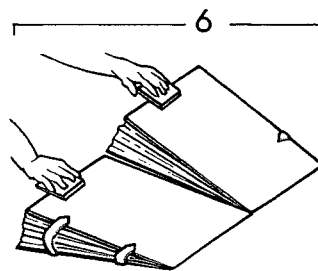
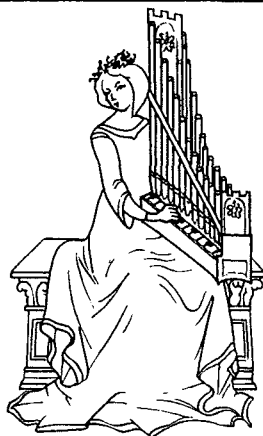
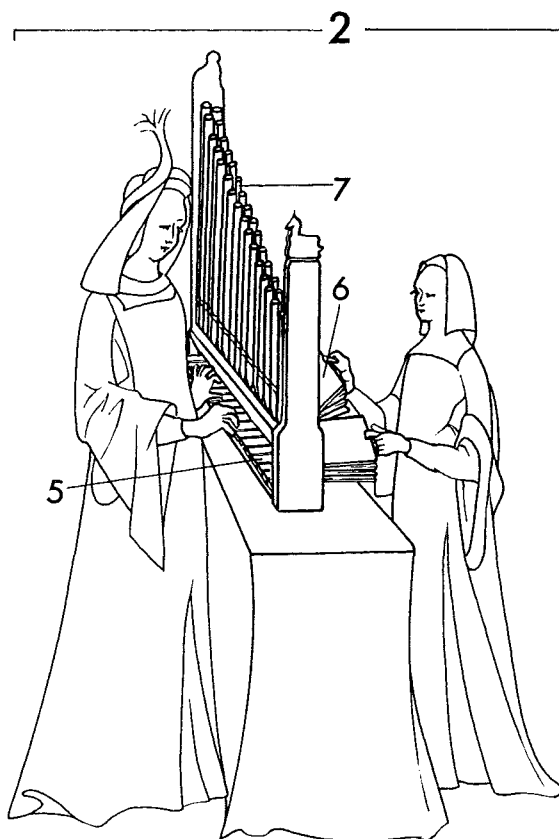
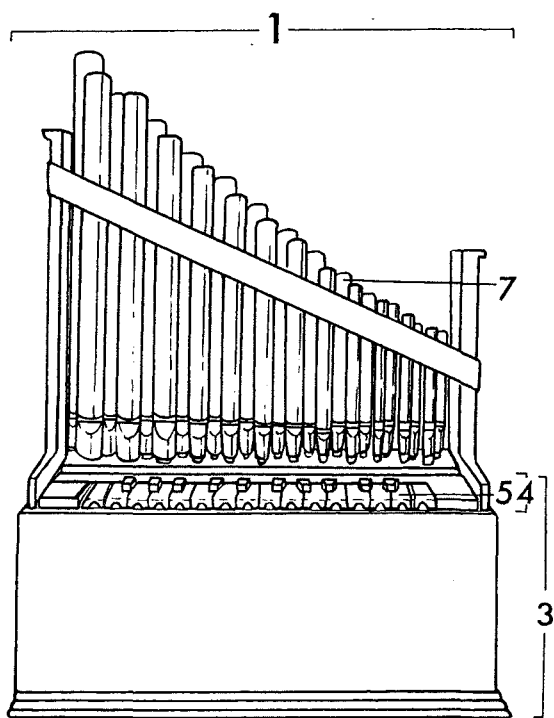




Íslenska	Dansk	Norsk	Svenska	Suomi
ORGEL 2	ORGEL 2	ORGEL 2	ORGEL 2	URUT 2
tré	træ	tre	trä	puu
málmur	metal	metall	metall	metalli
leður	læder	lær	läder	nahka



\* Betjenes af én person, der drev bælgen med venstre hånd og tastaturet med højre.

\*\* Et ikke-transportabelt orgel. Én person spillede, mens en anden drev bælgene.

\*\*\* Før 1200-tallet havde orglerne taster, der kunne trækkes ud og skubbes ind.

+ Se Nomenklaturarket ORGEL 1.

Íslensk tekst	1 portativ*	1 portativ	1 –	1 portatiivi*
har dessverre ikke	2 positiv**	2 positiv	2 –	2 positiivi**
tilgæet prosjektet	3 spillebord	3 spille-, spelebord <sup>Ⓜ</sup>	3 –	3 soittopöytä
	4 tastatur	4 klaviatur	4 klaviatur	4 koskettimisto
	5 tangent***	5 tangent	5 tangent***	5 kosketin***
	6 bælg	6 belg	6 bälg	6 palje
	7 pipe +	7 pipe	7 pipa +	7 (urku)pilli +

