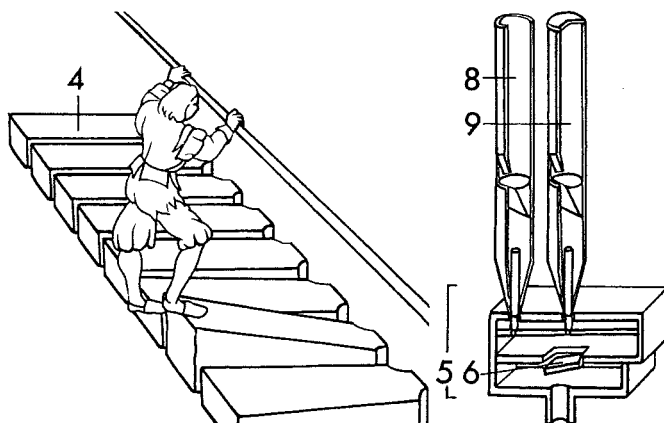
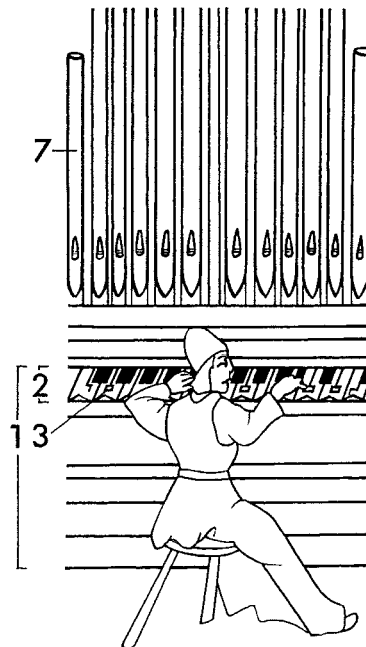
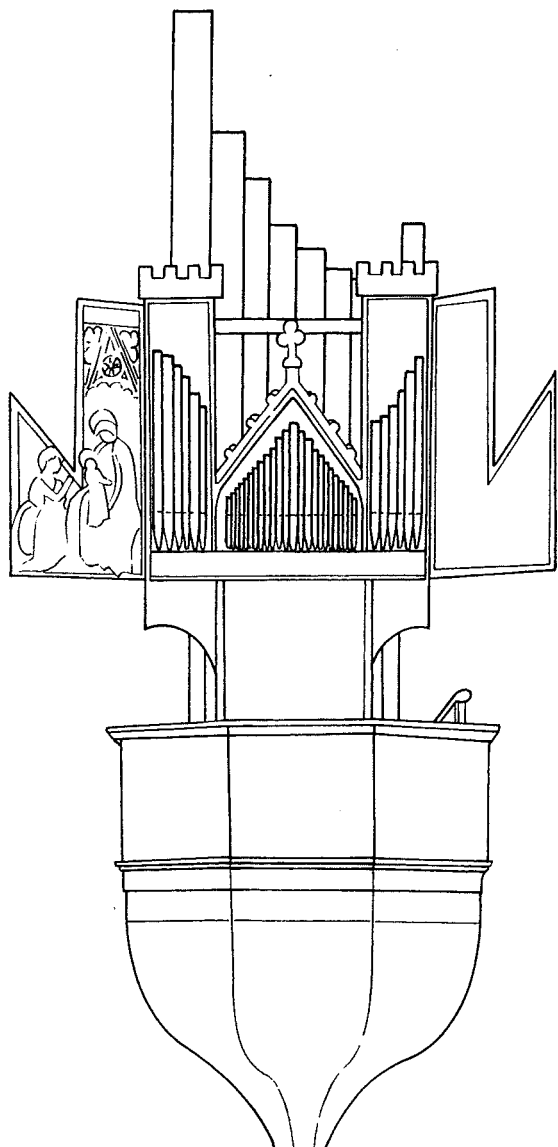




| Íslenska | Dansk | Norsk | Svenska | Suomi |
|----------|---------|---------|---------|---------|
| ORGEL 1 | ORGEL 1 | ORGEL 1 | ORGEL 1 | URUT 1 |
| tré | træ | tre | trä | puu |
| málmur | metal | metall | metall | metalli |
| leður | læder | lær | läder | nahka |



* Før 1200-tallet havde orglerne taster, der kunne trækkes ud og skubbes ind. Indtil slutningen af 1500-tallet var tangenterne brede og tunge.

** Fungerer efter samme princip som en blokfløjte. En lukket pibe klinger en oktav lavere end en åben pibe af samme længde.

| | | | | |
|--------------------|----------------------------|----------------------------|-------------|----------------------|
| Íslensk tekst | 1 spillebord | 1 spillebord | 1 – | 1 soittopöytä |
| har dessverre ikke | 2 tastatur | 2 klaviatur | 2 klaviatur | 2 koskettimisto |
| tilgået prosjektet | 3 tangent* | 3 tangent | 3 tangent* | 3 kosketin |
| | 4 bælg | 4 belg | 4 bälg | 4 palje |
| | 5 vindkiste/ vindkammer | 5 vindlade | 5 – | 5 ilmalaatikko |
| | 6 ventil | 6 ventil | 6 ventil | 6 venttiili |
| | 7 pibe | 7 pipe | 7 pipa | 7 (urku)pilli |
| | 8 labialpibe, åben** | 8 åben pipe | 8 – | 8 avoin huulipilli |
| | 9 labialpibe,** lukket | 9 dekket pipe = gedackt | 9 – | 9 tukittu huulipilli |

