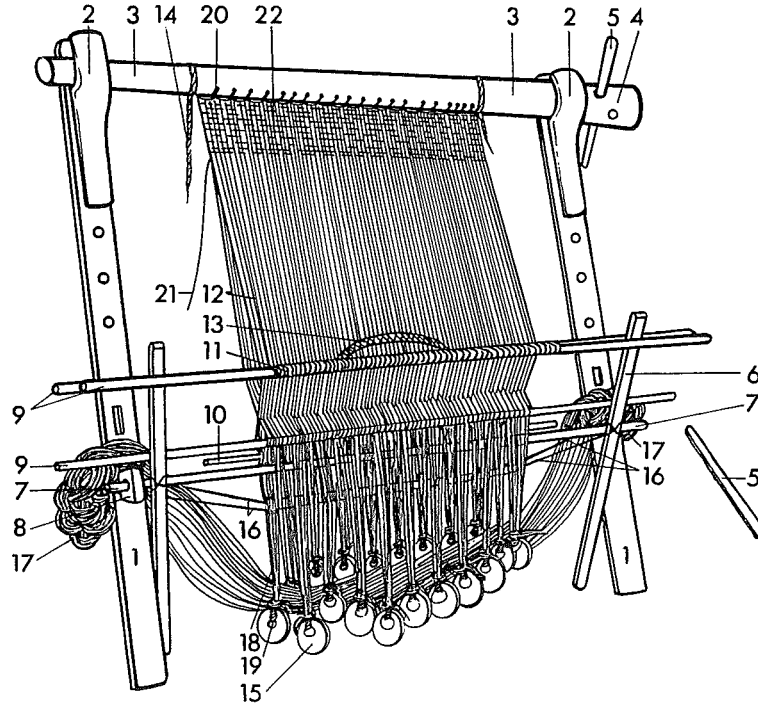




Íslenska	Dansk	Norsk	Svenska	Suomi
ÍSLENSKUR VEFSTAÐUR	OPSTADVÆV 2 ISLANDSK O.	OPPSTADVEV 2	OPPSTADGOGN/ (STÅENDE) VÄVSTOL 2	LOIMIPAINOISET KANGASPUUT
tré steinn textíll	træ sten tekstil	tre stein tekstil	trä sten textil	puuta kiveä tekstiiliä



* Findes kun på den islandske væv.

© Nomenklaturprojekt för föremålsregistrering i Norden

19 - 1.7.1999

1 hleinn	1 vange	1 oppstø/lein	1 ståndare	1 pystypuu
2 hleinarkrókur	2 knæ/knægt	2 kløft	2 klyka	2 vekara
3 rifur	3 bom/klædebom	3 bom/riv	3 tygbom	3 puomi/tukki
4 rifshaus	4 bomhoved	4 bomhode	4 bomskalle	4 (tukin)kaula
5 haldvinda	5 pæl	5 pinne	5 vridpinne	5 kääntötappi
6 meiðm	6 støtte	6 meidm*	6 stötta	6 tukipuu
7 skilfjöl	7 skelskaft	7 skillskaft	7 skälkäpp	7 viriövarpa
8 lokupollur	8 skaftholder	8 lokupollur*	8 käpphållare	8 varpakorva
9 skaft/hafalda-skaft/vefskaft	9 sølstok	9 hovelskaft	9 solvskaft	9 irtoniisivarpa
10 skilskaft	10 skelskaft	10 skilleskaft	10 skälkäpp	10 viriövarpa
11 hafald	11 sølle	11 hovel	11 solv	11 niisi
12 uppistaða/varp/þráður/garn	12 trend/rendering kæde	12 renning/varp	12 varp/ränning	12 loimi
13 vinda/snakkur/vindusnakkur	13 garndukke/dunte	13 innslagsdukke/-dokka	13 docka	13 sormio
14 varptá/vartá/vartánaþáttur	14 opsætningssnor	14 oppsetningssnor	14 snodd	14 kierre
15 kljásteynn/kljágrjót	15 vævevægt	15 kljásteyn/vev-lodd	15 vävtyngd/varptyngd	15 loimenpainot
16 fit	16 styretråd	16 fitjetråd	16 kedja	16 ketjusil-mukkarivi
17 slanga	17 trendende	17 renning/varp	17 -	17 -
18 feti	18 trendbunt	18 renningsbunt	18 -	18 -
19 seil	19 vævevægtstrop	19 kljásteynslökke	19 vävtyngdsögla	19 painonsil-mukka
20 rifþráður	20 opsyningstråd	20 oppsyningstråd	20 varpfästingstråd	20 (loimen)kiin-nityslanka
21 fyrirvaf/ívaf/veftur/band/vifta	21 islæt/skud	21 innslag/veft	21 inslag/väft	21 kude
22 vefað/klíð	22 vævet tøj	22 vevd tøy	22 vävnad/tyg	22 kangas

LITTERATUR

GUDJÓNSSON, ELSA E. 1985. Nogle bemærkninger om den islandske vægtvæv. Vefstaður (By og Bygd 30. bind). Oslo, s. 116–128.

HOFFMANN, MARTA. 1964. The Warp-Weighted Loom. (Studia Norvegica No. 14). Oslo.

HOFFMANN, MARTA. 1965. Der isländische Gewichtwebstuhl i neuer Deutung. (Festschrift Alfred Bühler). Basel, s. 187–195.

ÞÓRÐARSON, MATTHÍAS. 1914. Ýmislegt um gamla vefstaðinn. (Árbók Hins íslenska fornleifafélags 1914.) Reykjavík, s. 17–86.