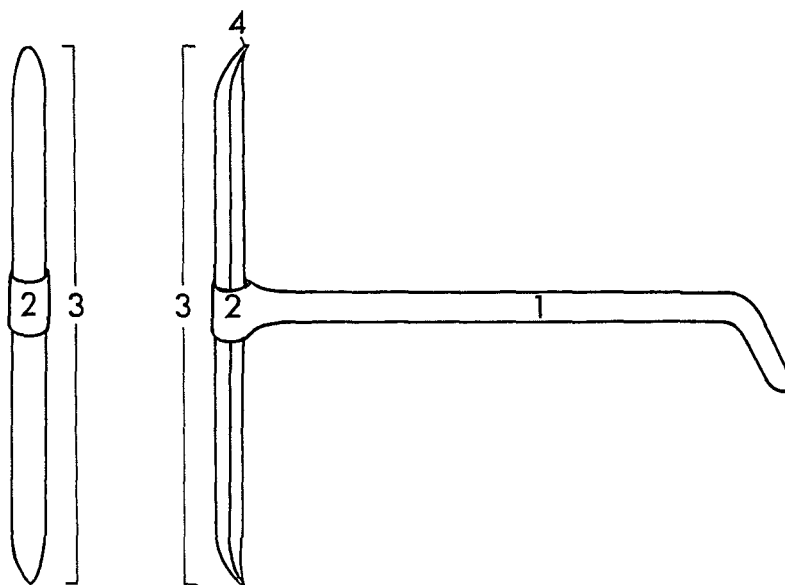




| Íslenska | Dansk | Norsk | Svenska | Suomi |
|------------|------------------------|----------|------------------------|--------------|
| MÚRSINKILL | MURANKER/ TRÆKANKER | MURANKER | ANKARSLUT/ DRAGJÄRN | ANKKURIRAUTA |
| járn | jern | jern | järn | rautaa |



1 leggur
2 hólkur
3 armur
4 oddur

1 trækstang
2 øsken
3 tværstang
4 spets

1 legg
2 holk
3 arm
4 odd

1 dragjärn
2 holk
3 ankarslut
4 spets

1 vetorauta
2 holkki
3 ankkurinpää
4 kärki

