



Íslenska

Dansk

Norsk

Svenska

Suomi

MORTÉL

MORTER

MORTER

MORTEL

HUHMAR

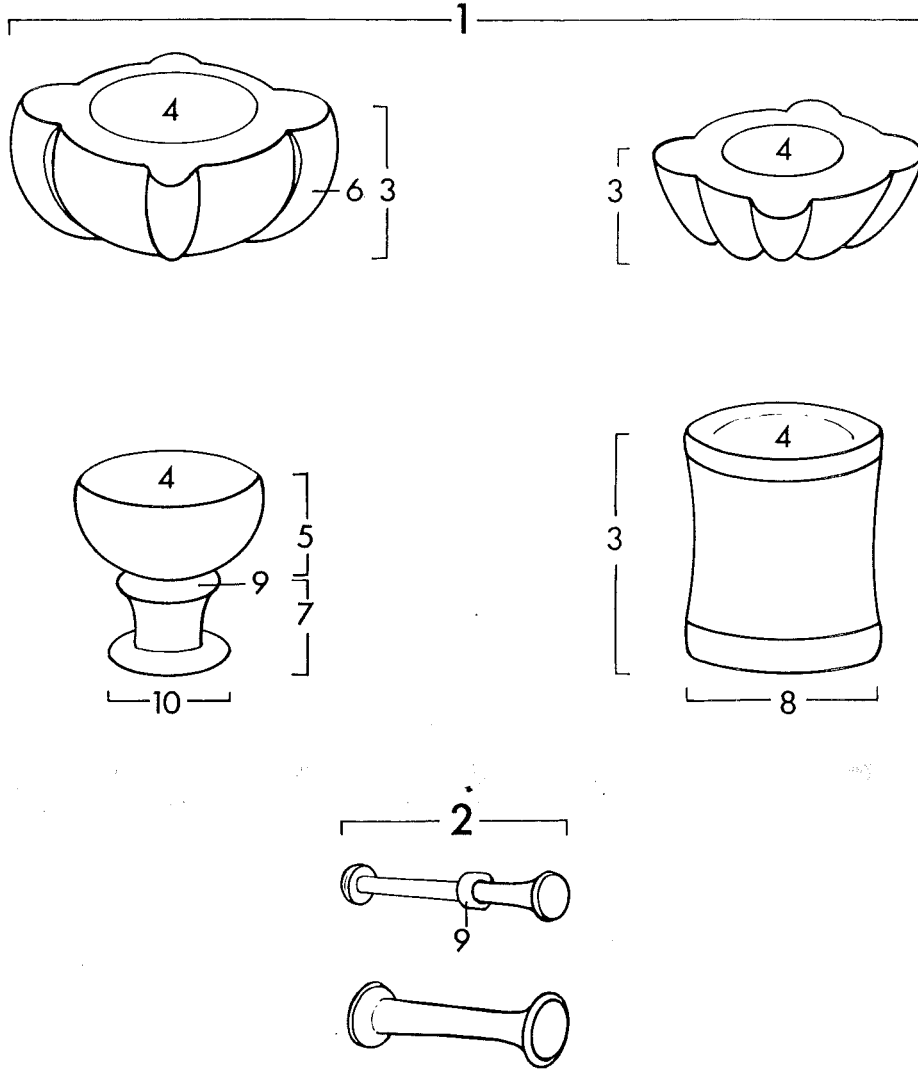
sandsteinn
kalksteinn
málmur
kléberg

sandsten
kalksten
metal
klæbersten

sandstein
kalkstein
metall
kleberstein

sandsten
kalksten
metall
täljsten

hiekkakiveä
kalkkikiveä
metallia
vuolukiveä



Nomenklaturprojekt för föremålsregistrering i Norden

11 - 1.7.1990

1 mortél
2 stautur
3 hlið
4 op
5 skál
6 hald/eyra
7 fótur
8 botn
9 bunga
10 stétt

1 morter
2 støder
3 side
4 munding
5 skål
6 hank
7 fod
8 bund
9 vulst
10 standkant

1 morter
2 støter/stem-
pel, støytar^H
3 side
4 munning
5 skål
6 øre, øyre^H
7 stett
8 fot
9 vulst
10 fotkant

1 mortel
2 mortelstöt
3 sida
4 mynning
5 skål
6 hank/öra
7 fot
8 botten
9 vulst
10 foting

1 huhmar
2 survin
3 kylki
4 suu
5 malja
6 korva
7 jalka
8 pohja
9 vulsti
10 jalkarengas

LITTERATUR

BENCARD, M. 1972. Middelalderlige stenmortere i Danmark. (Kuml 1971, s.35-60).