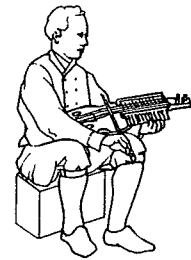
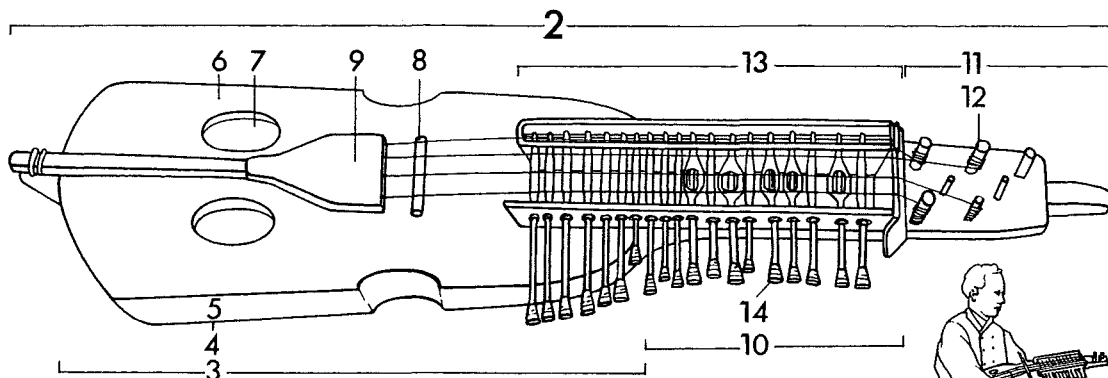
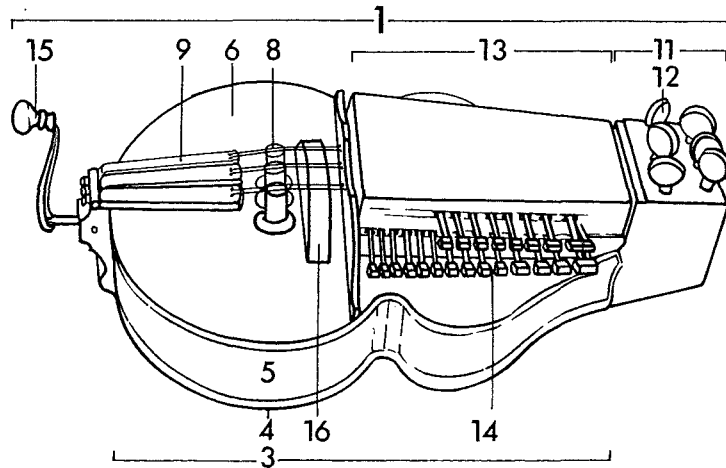




Íslenska	Dansk	Norsk	Svenska	Suomi
ÁSLÁTTAR- HLJÓÐFÆRI	MEKANISKE INSTRUMENTER	MEKANISKE INSTRUMENT	MEKANISKA INSTRUMENT	JOUSIS- SOITTIMET 1
tré	træ	tre	trä	puu
málmur	metal	metall	metall	metalli
bein	ben	bein	ben	luu
sinar/garnir	dyretarme/-sener	dyretarmer/sener	djurtarmar/-senor	(tav. lampaan) suoli



Íslenskt text har dessverre ikke tilgætt projektet	1 drejelire	1 dreielire	1 vevlira	1 kampiliira
	2 nyckelharpe	2 nøkkelharpe	2 nyckelharpa	2 avainviulu
	3 lydlegeme/ lydkasse	3 lydkasse	3 låda	3 kaikukoppa
	4 bund	4 bunn, botn <sup>□</sup>	4 botten	4 pohja
	5 side	5 sarg	5 sarg	5 sarjat eli kehäliuskat
	6 forside	6 lokk, lok <sup>□</sup>	6 lock	6 kansi
	7 lyd hul	7 lydhull, -hol <sup>□</sup>	7 ljudhål	7 ääniaukko
	8 stol	8 stol	8 stall	8 talla
	9 strengeholder	9 strengeholder, -haldar <sup>□</sup>	9 stränghållare	9 kieltenpidin
	10 hals	10 hals	10 hals	10 kaula
	11 skruekasse	11 skrueplate	11 stämskruvslåda	11 tappikotelo tai tappituki tai lapa
	12 skrue/stemme-	12 stemmeskrue	12 skruvar/stäm-	12 viritystappi
	13 tastatur	13 nøkkelkasse	13 nycklar	13 koskettimisto
	14 tast/tangent	14 nøkkel	14 tangent	14 kosketin
	15 håndtag	15 sveiv/veiv	15 vev	15 kampi
	16 hjul	16 hjul	16 hjul	16 pyörä

