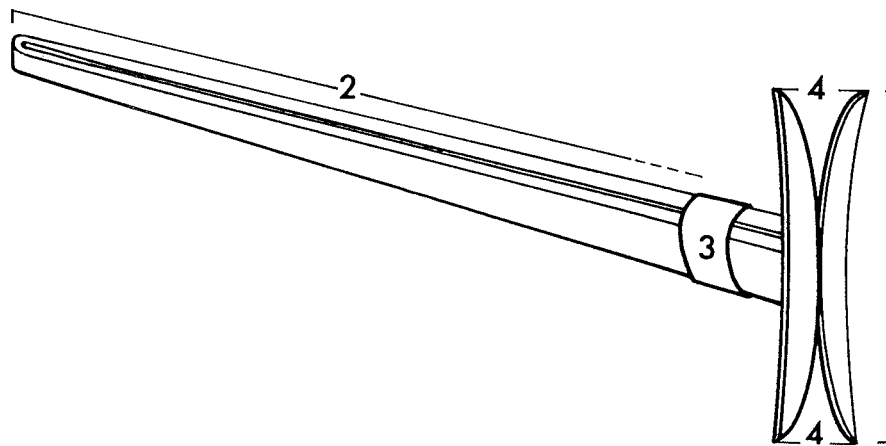




Íslenska	Dansk	Norsk	Svenska	Suomi
KLAUFJÁRN	MEDRAG	MED	DRAGJÄRN	VARA
járn	jern	jern	järn	rautaa



16 – 1.1.1998	1 haus	1 hoved	1 klo	1 hovud	1 pää
	2 skaft	2 skaft	2 handtak	2 skaft	2 varsi
	3 hringur	3 ring	3 ring	3 ring	3 (säätö)ren gas
	4 klauf	4 klo/spids	4 spiss	4 ritsspets	4 piirtokärjet

LITTERATUR

VISTED, K.; STIGUM, H. 1971. Vår gamle bondekultur I. Oslo