



Íslenska

Dansk

Norsk

Svenska

Suomi

KERTASTJAKI

LYSESTAGE

LYSESTAKE

LJUSSTAKE

KYNTTILÄNJALKA

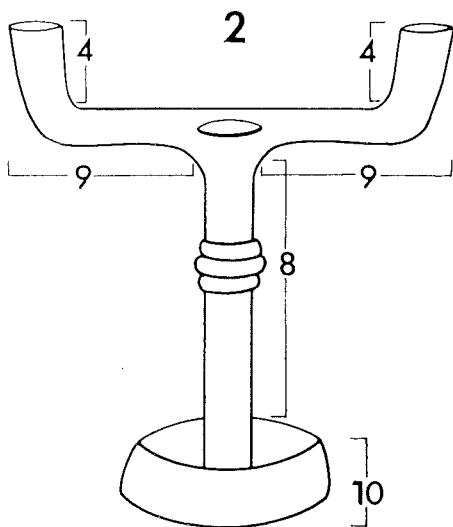
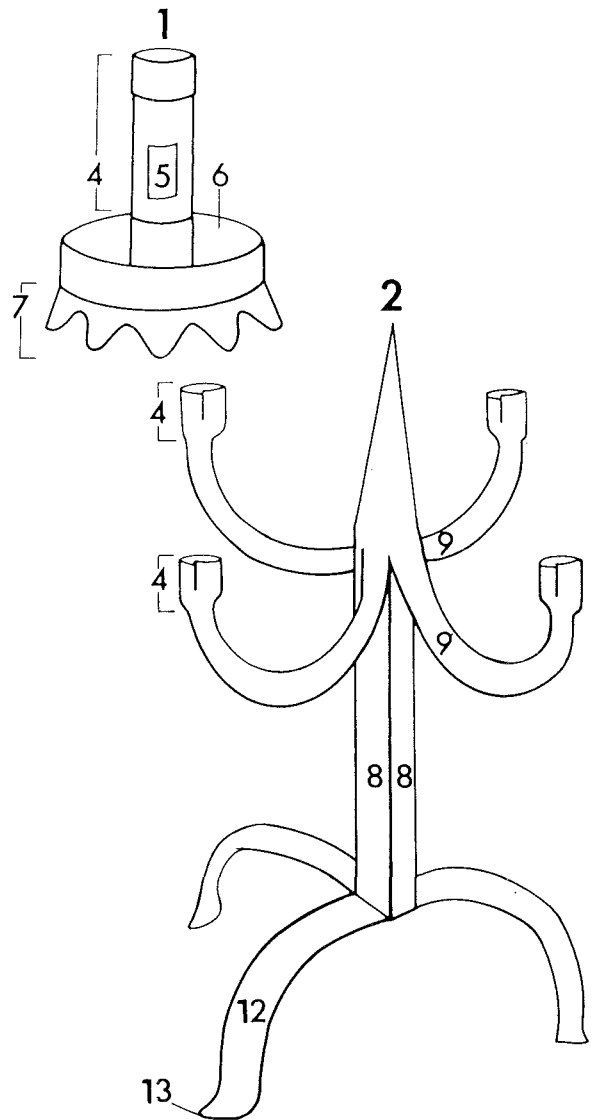
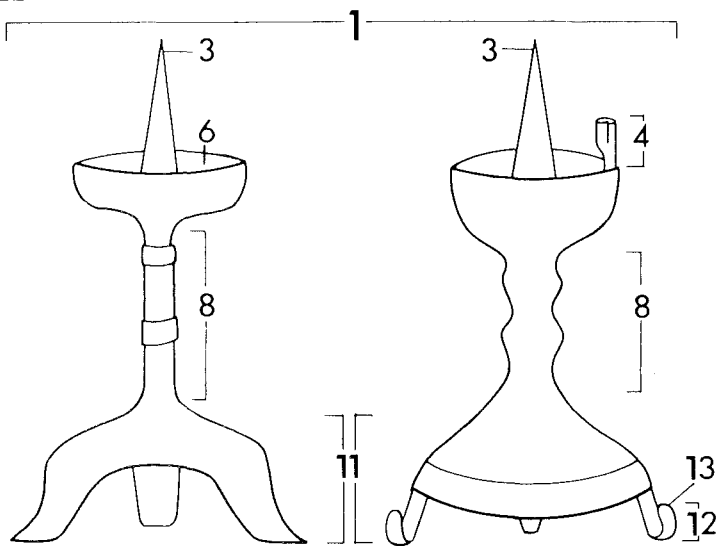
járn
koparblanda
tin
tré
smelti

jern
kobberlegering
tin
træ
emalje

jern
kopperlegering
tinn
tre
emalje

járn
kopparlegering
tenn
trä
emalj

rautaa
kuparilejeerinkiä
tinaa
puuta
emalia



1 kertastjaki

2 armstjaki

3 tindur

4 kertapípa

5 hreinsirauf

6 skál

7 undirkrans

8 leggur

9 armur

10 stétt

11 fótahluti

12 fótstykki

13 tá

1 lysestage

2 armstage/
kandelaber

3 (lyse-)pig/
dorn

4 lysepibe

5 (skrabe-)hul

6 (dryp-/lyse-)
skál

7 krans

8 skaft

9 arm

10 fod

11 fodstykke

11 ben

13 tá

1 lysestage

2 armstage/
kandelaber

3 pigg

4 lyspipe

5 (skrabe-)
hull, hol^m

6 (drypp-)skál

7 krans

8 skaft

9 arm

10 fot

11 fotstykke

12 bein

13 tá

1 ljusstake

2 armstake/
kandelaber

3 pigg

4 ljuspipa

5 (skrap-)hål

6 droppskál

7 krans

8 skaft

9 arm

10 fot

11 fótstykke

12 ben

13 tass

1 kynttilänjalka

2 haarakynttilän-
jalka/
kynttelikkä

3 piikki

4 (kynttilä)pesä

5 reikä

6 talivati

7 jalkakehä

8 varsi

9 haara

10 jalkaosa

11 jalkaosa

12 jalka

13 kápälä

LITTERATUR

EILERTSEN, M. 1976. Lys og stager. Viborg.

LIEBGOTT, N-K. 1973. Lys, lamper, stager og kroner fra middelalder og renæssance. København.