



Íslenska

Dansk

Norsk

Svenska

Suomi

LENSA

LANSE

LANSE

LANS

PEITSI

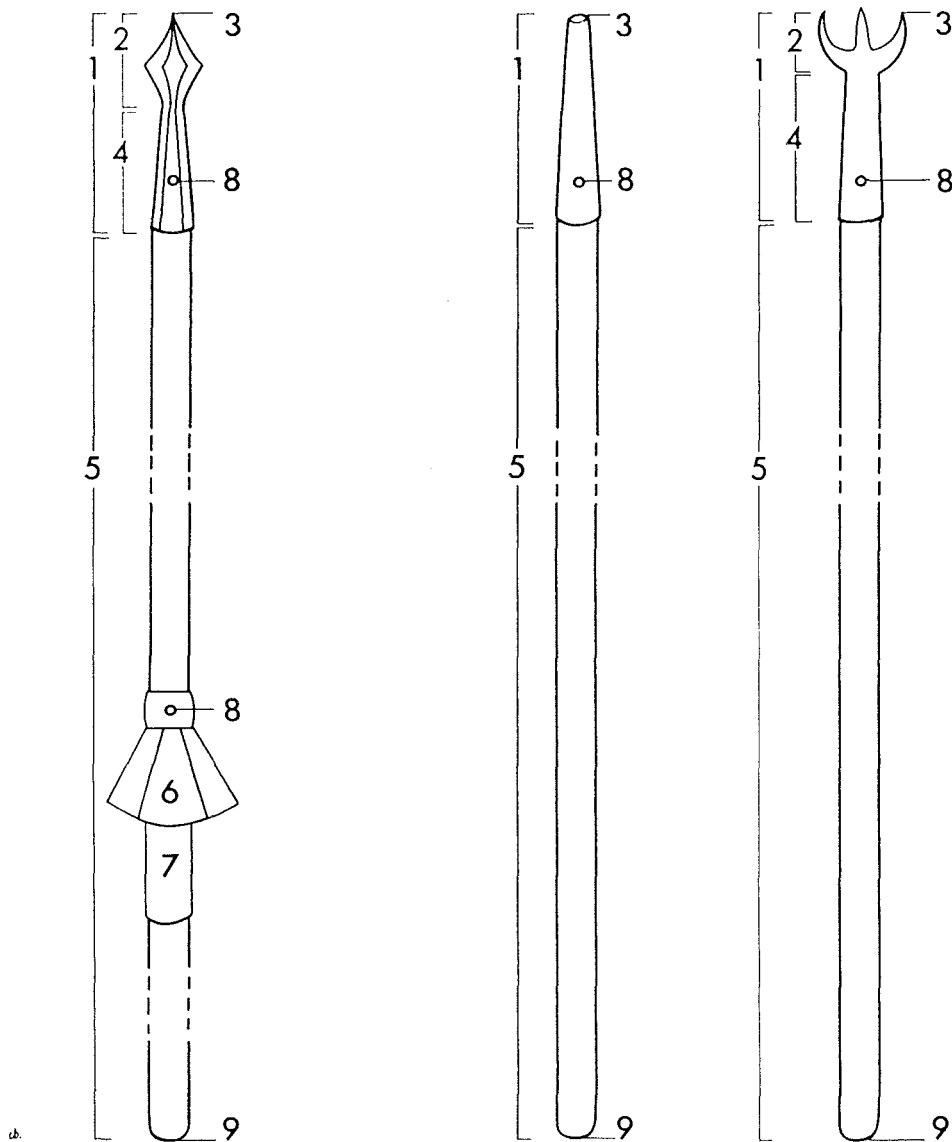
stál  
járn  
koparblanda  
góðmálmur  
leður  
textíll

stál  
jern  
kobberlegering  
ædelmetal  
læder  
tekstil

stál  
jern  
kopperlegering  
edelmetall  
lær  
tekstil

stál  
járn  
kopparlegering  
ädelmetall  
läder  
textil

terästä  
rautaa  
kuparilejeerinkiä  
jalometallia  
nahka  
tekstiiliä



Längd ca 3,5 m  
Diameter ca 9 cm

© Nordisk Ministerråd/Arbejdsgruppen  
1.6.1986

1 lensuoddur  
2 haus  
3 oddur  
4 falur  
5 skaft  
6 handbjörg  
7 handfang  
8 geirnagli/gat  
9 skaftendi

1 lansespids  
2 hoved  
3 od  
4 dølge  
5 lanse  
6 håndskærm  
7 greb  
8 nitte (hul)  
9 ende

1 lansespiss  
2 hode, hovud<sup>H</sup>  
3 odd  
4 fal/dølge  
5 lansestake  
6 håndskjerm  
7 grep  
8 nagle (hull,  
hol<sup>H</sup>)  
9 ende

1 lansspets  
2 huvud  
3 udd  
4 holk  
5 lans  
6 handskärm  
7 grepp  
8 nit (hål)  
9 ände

1 peitsenkärki  
2 kärki  
3 kärki/nirkko  
4 putki  
5 varsi  
6 kädensuojus  
7 kädensija  
8 (niitin)reikä  
9 (varren)kanta

## LITTERATUR

CEDERLÖF, O. 1951. Historiens plogbillar. Stockholm.

GRIEG, S. 1943. Hugg- og støtvåpen fra middelalderen. (Nordisk Kultur XII B. Vapen). Stockholm.

LIEBGOTT, N-K. 1976. Middelalderens våben. København.

SEITZ, H. 1965. Blankvaffen. Braunschweig.