



Íslenska

Dansk

Norsk

Svenska

Suomi

STAFALÁT

BØDKRET KAR

LAGGET KAR

LAGGKÄRL

KIMPIASTIA

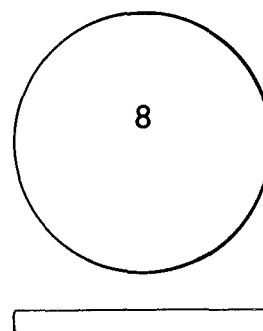
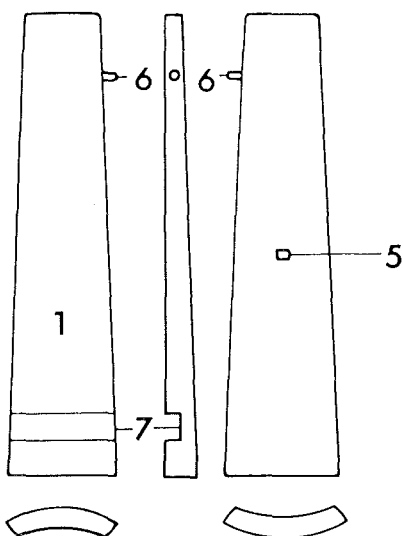
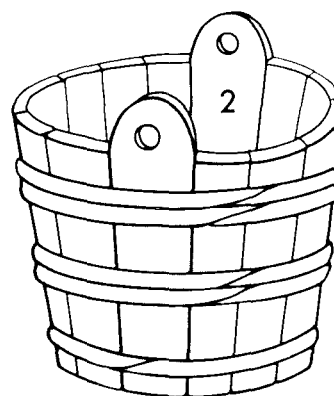
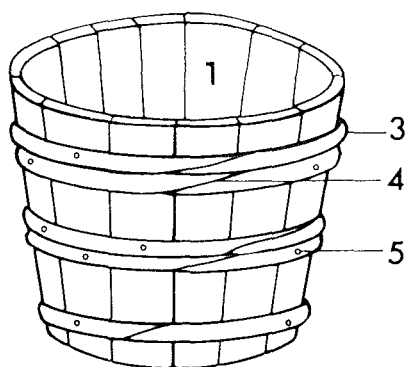
tré

træ

tre

trä

puuta



Nomenklaturprojekt för föremålsregistrering i Norden

1.9.1988

1 stafur	1 stav	1 stav	1 stav	1 kimpi
2 stafur	2 ørestav	2 ørestav	2 ørstav	2 korvakimpi
3 gjörð	3 bånd/vidje	3 band/gjörd	3 band	3 vanne
4 -	4 samling/lås	4 sveip/lås	4 sveip/lås	4 (vanteen)liitos
5 nagli/ naglagat	5 søm/ nagle (hul)	5 plugg (hull, hol ⁿ)	5 plugg (hål)	5 puunaula(reikä)
6 tappi	6 dyvel	6 dømling	6 dymling	6 vaarna
7 lögg	7 fals	7 lagg	7 lagg	7 (pohja)ura/ uurros
8 botn	8 bund	8 bunn/botten ⁿ	8 botten	8 pohja

LITTERATUR

SUNDQUIST, W., ÅGREN, K. 1972. Laggning. (Västerbotten 1972:3). Umeå.