



Íslenska

Dansk

Norsk

Svenska

Suomi

STÓLL

KNUBSTOL

KUBBESTOL

KUBBSTOL

PÖNTTÖTUOLI

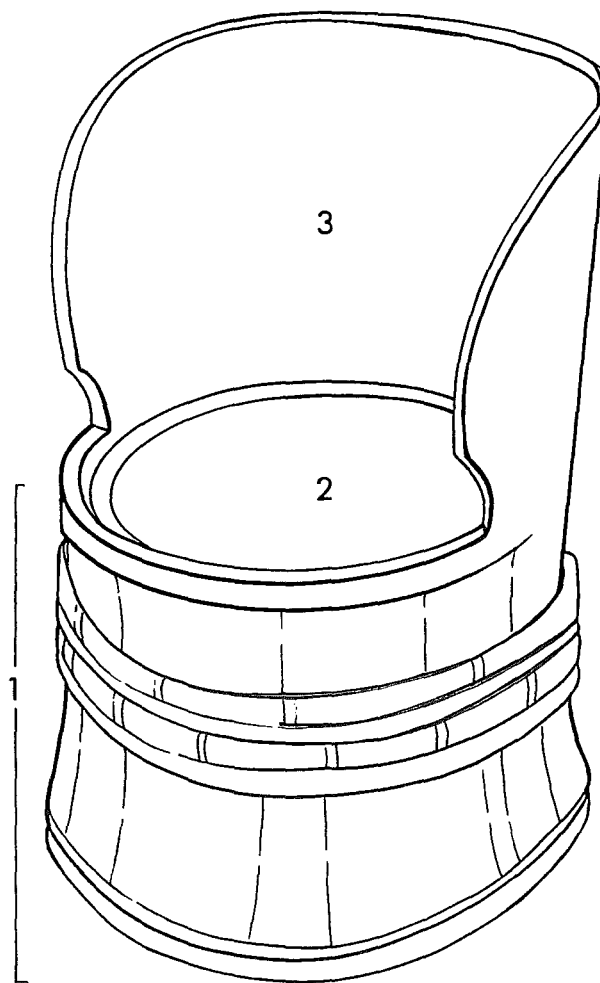
tré

træ

tre

trä

puuta



© Nomenklaturprojekt för föremålsregistrering i Norden

18 - 1.8.2000

Er enten en udhulet træstamme, hvor ryg og fod er i ét stykke, eller en bødkret konstruktion.
* Kan være nedfældet i, sømmet i eller ligge som låg over foden.

1 fótur/stofn
2 seta
3 bak

1 fod
2 sæde*
3 ryg

1 fot
2 sete
3 rygg

1 fot
2 sits
3 rygg

1 jalka
2 istuin
3 selus

LITTERATUR

BØGGILD-ANDERSEN, C.O. 1958. Møbelkunstens historie. (Snedkerbogen I-II).

WANSCHER, O. 1966. Møbelkunsten. Typer og interiører fra fem aartusinder.
København.