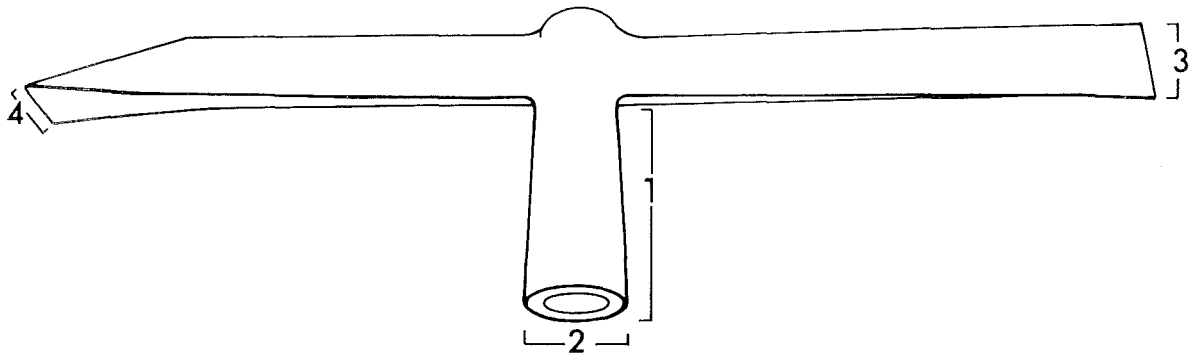




Íslenska	Dansk	Norsk	Svenska	Suomi
STINGÖXI	KRYDSØKSE/ STIKØKSE	KRYSSØKS	STICKYXA	PIIKKIKIRVES
járn stál goðmálmur tré	jern stál ædelmetall træ	jern stál edelmetall tre	járn stál ädelmetall trä	rautaa terästä jalometallia puuta



© Nomenklaturprojekt för föremålsregistrering i Norden

12 - 1.7.1990

* Stickyxan är sällan skaftad. Den kraftiga holken fungerar som handtag.

1 falur	1 dølle	1 fal	1 holk	1 varsiputki
2 skaftgat*	2 skafthul*	1 skafthull, -hol ^m *	2 skafthål*	2 varsireikä*
3 munnur	3 æg	3 egg	3 egg	3 (oiko)terä
4 munnur	4 tværæg	4 tverregg	4 tväregg	4 poikkiterä

LITTERATUR

GOODMAN, W.L. 1964. The history of woodworking tools. London.

TYGHEM, F. van. 1966. Op en om de Middeleeuwse Bouwwerf I-II. Brüssel.