

Íslenska

Dansk

Norsk

Svenska

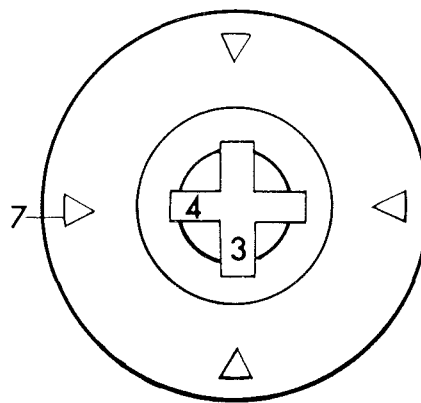
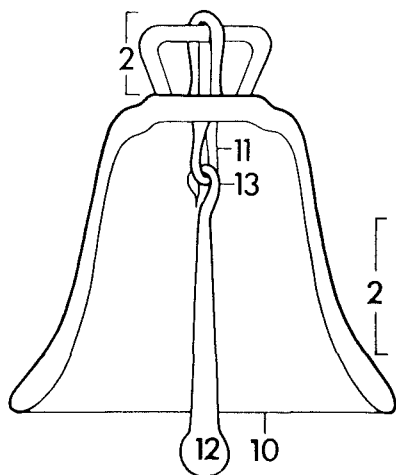
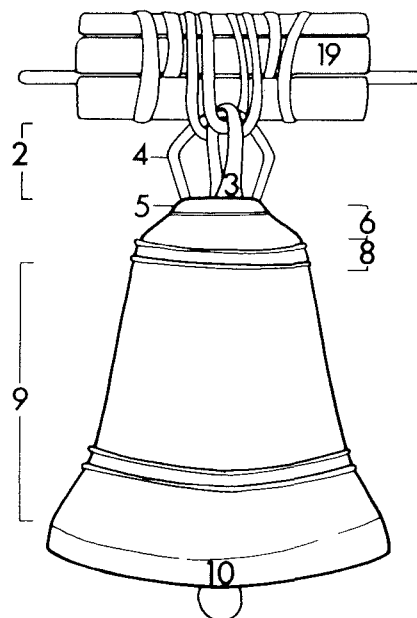
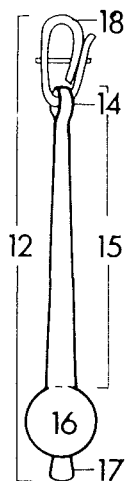
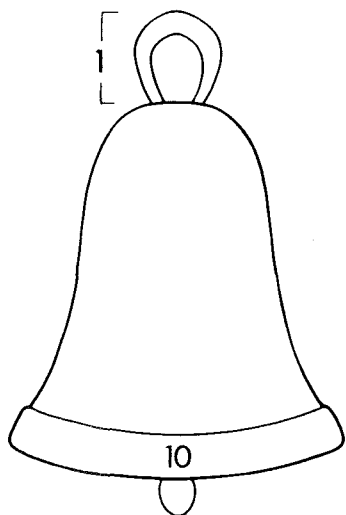
Suomi

KLUKKA

KLOKKE

KLOKKE

KLOCKA

KELLO/
KIRKONKELLOjárn
koparblanda
góðmálmurjern
kobberlegering
ædelmetaljern
kopperlegering
edelmetalljárn
kopparlegering
ædelmetallrautaa
kuparilejeerinkiä
jalometallia

1 lykkja	1 ophængnings- øje	1 opphengshempe	1 ögla	1 silmukka
2 króna	2 krone	2 krone	2 krona	2 kruunu
3 miðlykkja	3 centralbøjle	3 midtbue	3 mittbåge	3 keskisanka
4 hliðarlykkja	4 hank	4 hank	4 öra	4 sivusanka
5 krónustétt	5 kroneplade	5 kroneplate	5 platt(a)	5 kruunulevy
6 kollur	6 hue	6 hode	6 hjässa	6 laki
7 gat/gróp	7 foramen	7 foramin	7 foramen	7 foramen
8 háls	8 hals	8 hals	8 hals	8 kaula
9 kluokka	9 kappe	9 kappe	9 mantel	9 vaippa
10 slaghringur	10 slagring	10 slagring	10 slagring	10 reunus
11 kólflykkja	11 knebeløje	11 kolvøye, auge [□]	11 hängjärn	11 (kielen) ripustin
12 kólfur	12 knebel	12 kolv	12 kläpp	12 kieli/vasara
13 krókur	13 krog	13 krok	13 krok	13 koukku
14 auga	14 øje	14 øye, auge [□]	14 kläppögla	14 silmukka
15 kólfleggur	15 stang	15 stang	15 kläppstång	15 varsi
16 slaghnúður	16 slagkugle	16 slagkule	16 kläppkula	16 (kielen)kuula
17 kólfknappur	17 forhang	17 knapp	17 druva	17 nappi
18 ól	18 rem	18 reim	18 kläppläder	18 (kielen)hihna
19 rambald	19 bom	19 bom	19 klockstock	19 kellontukki

LITTERATUR

GAMMELTOFT-HANSEN, B. 1979. Hedebyklokken. Acta Campanologica 2/6 1979.
Ålborg.

ULDALL, F. 1906/1982. Danmarks middelalderlige kirkeklokker. Højbjerg.

VELLEV, J. 1977. Støbning af middelalderens kirkeklokker. Hikuin 3. Højbjerg.

ÅMARK, M. 1960. Sveriges medeltida kyrkklockor. Uppsala.