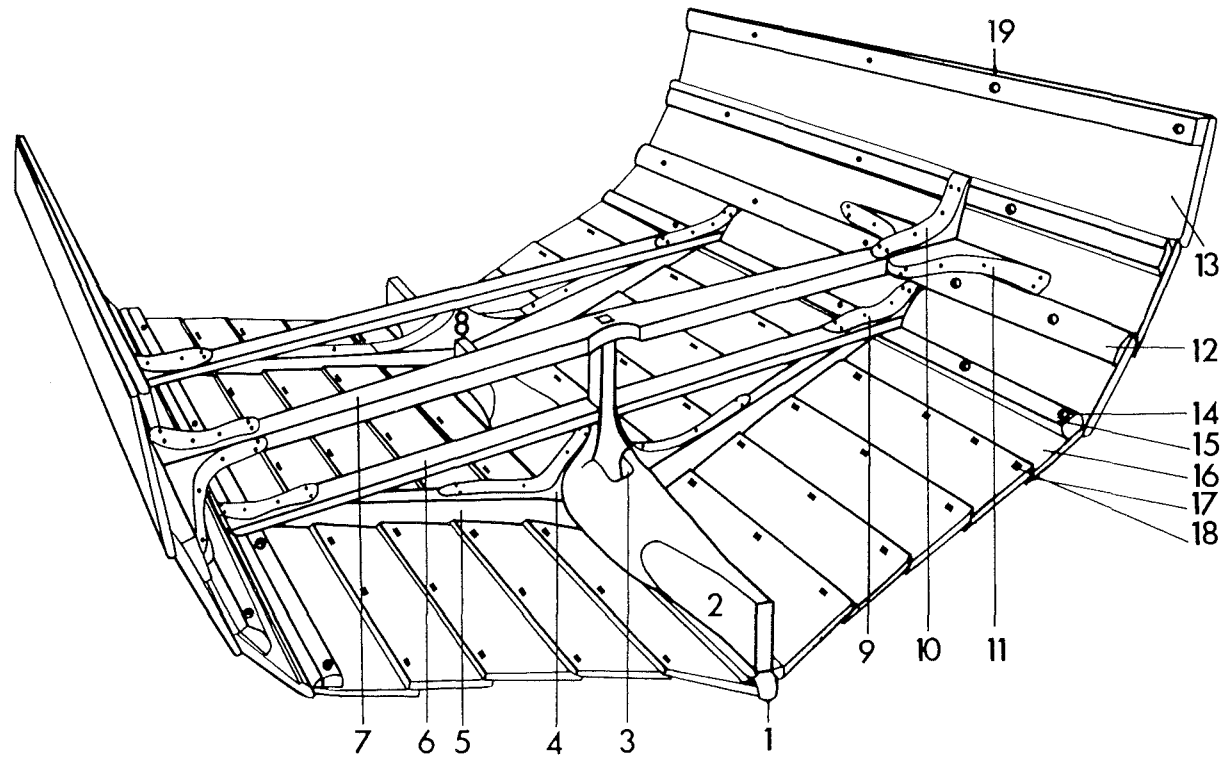




Íslenska	Dansk	Norsk	Svenska	Suomi
SÚDBYRÐINGUR	KLINKBYGNING	KLINKBYGGING	KLINKBYGGE	LIMISAUMA- RAKENNE

tré	træ	tre	trä	puuta
járn	jern	jern	járn	rautaa



1 kjölur	1 køl	1 kjøl	1 köl	1 emäpuu
2 kjölsvín	2 kølsvin	2 kjølsvin/ kjerring	2 kölsvin	2 sikoköli
3 stelling	3 mastespor	3 mastespor	3 mastspår	3 mastonkenkä
4 kollarður	4 kølsvinknæ	4 kjølsvinkne	4 kölsvinsknä/ björn	4 sikokölin polvi
5 röng	5 spant/ bundstok	5 spant/band/ bunnstokk	5 spant/ bottenstock	5 kaari/ pohjatukki
6 biti	6 bite	6 bite	6 bite	6 pintta/piitta
7 þófta	7 mastebjelke	7 mastebjelke	7 mastbalk	7 mastopintta
8 snælda/ stelkur	8 snelle	8 snelle	8 snelle	8 sikokölin tuki
9 kollarður	9 biteknæ	9 bitekne	9 biteknæ	9 pintan polvi
10 kollarður	10 (lodræt) bjelkekne	10 loddrett/ stående bjelkekne	10 balkknæ	10 mastopintan pystypolvi
11 kollarður	11 (vandræt)	11 vannrett/ liggende bjelkekne	11 balkknæ	11 mastopintan vaakapolvi
12 langband	12 stringer	12 stringer/ langise	12 vägare	12 tukilista
13 rim	13 (rælings)- bord	13 ripbord/ relingsbord	13 relingsbord	13 laitalauta
14 trénaqli	14 trænagle	14 trenagle	14 tränagel	14 puunaula
15 skinna	15 stringer	15 stringer/ langise	15 vägare	15 tukilista
16 umfar	16 bord (gang)	16 bord	16 bordgång	16 laitakerta
17 álag	17 land	17 su/land	17 land/lann	17 limisauma
18 saumur	18 klinknagle	18 saum/ klingsaum/ klinknagle	18 klinknagel	18 niittinaula
		19 esing	19 essing (sband)	

© Nordisk Ministerråd/Arbejdsgruppen  
1.12.1987

