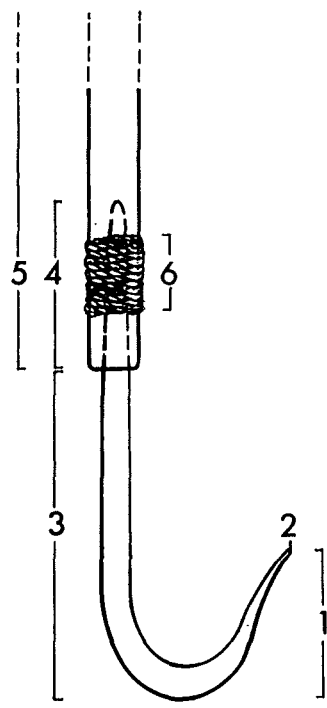




Íslenska	Dansk	Norsk	Svenska	Suomi
KRÓKSTJAKI	LAKSEKROG	KLEP	HUGGKROK	KALAKOUKKO/ KALAHAUKKA
járn tré hampur	jern træ tovværk	jern tre tauverk	járn trä rep	rautaa puuta nuora



© Nomenklaturprojekt för föremålsregistrering i N.o.den
13 - 1.7.1996

1 krókur	1 hoved	1 krok	1 -	1 koukku
2 oddur	2 od	2 odd	2 udd	2 kärki
3 leggur	3 -	3 legg	3 skänkel	3 koukunvarsi
4 tangi	4 angel	4 tange	4 tånge	4 ruoto
5 skaft	5 stage	5 skaft	5 stång	5 varsi
6 vafningur	6 bevikling	6 surring	6 surrning	6 surraus

LITTERATUR

EKNES, Å. 1979. Innlandsfiske. Norsk Kulturarv. Det norske Samlaget. Oslo.

NORDGAARD, O. 1908. Træk av fiskeriets utvikling i Norge. Det Kongelige Norske Videnskabers Selskabs Skrifter. Trondhjem.