



Íslenska

Dansk

Norsk

Svenska

Suomi

KLAFI

KLAMPE/KLOVE/
KLÆP/HILDE/ÅG

KLAVE

KLAVE

KAULAIN

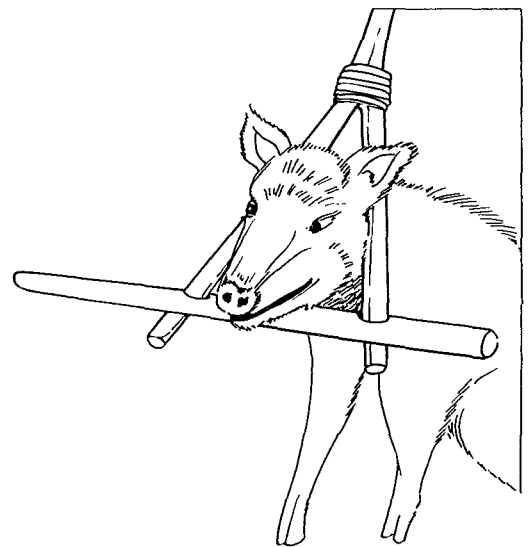
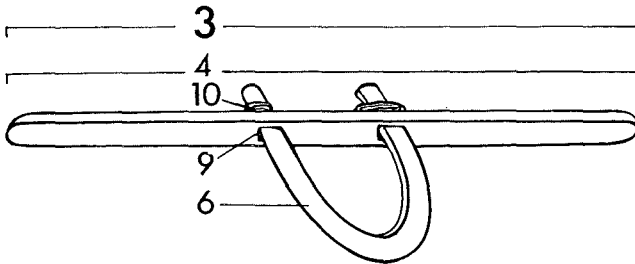
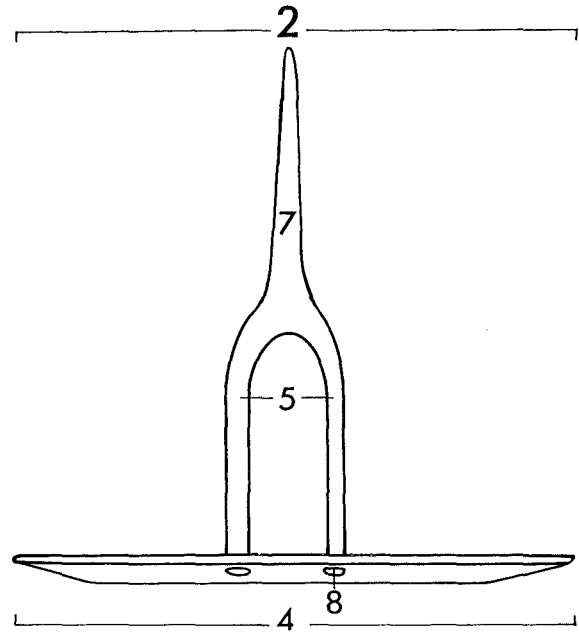
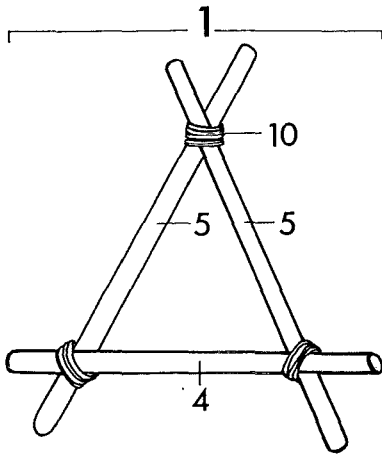
tré
tóg, hampur

træ
reb, vidje

tre
rip, vidje

trä
rep, vidja

puuta
köyttä, vitsasta



* Kan som vist på nr. 2 være en gaffelformet gren.

1 fyrir skepnur	1 til kreaturer og får	1 til kyr og sau	1 till kreatur, får och svin	1 nautakarjalle, lampaille ja sijoille
2 fyrir svin	2 til svin	2 til svin	2 svinok	2 sianlänget
3 gæsastokkur	3 gåsepind	3 gåsepinne	3 gåsok	3 hanhenlänget
4 stöng	4 tværpind/ -stang	4 tverrpinne/ -stang	4 tvärslå	4 poikkipuut
5 hlið	5 sidestykke*	5 sidestykke*	5 grenklyka*	5 oksanhaara
6 bugða	6 bøjle	6 bøyle	6 krampa	6 sinkilä
7 skaft	7 skaft	7 skaft	7 skaft	7 varsi
8 gat	8 hul	8 hull, hol ^h	8 hål	8 reikä
9 vik	9 hak	9 hakk	9 hack	9 lovi
10 vafningur	10 bevikling	10 surring	10 surrning	10 köytös

LITTERATUR

Frilandsmuseet. Nationalmuseets 7. Afdeling. Vejleder. Nationalmuseet 1975.

PERSON, B.-A. 1960. Svinok. (Kulturen 1959 s. 58–59). Lund.