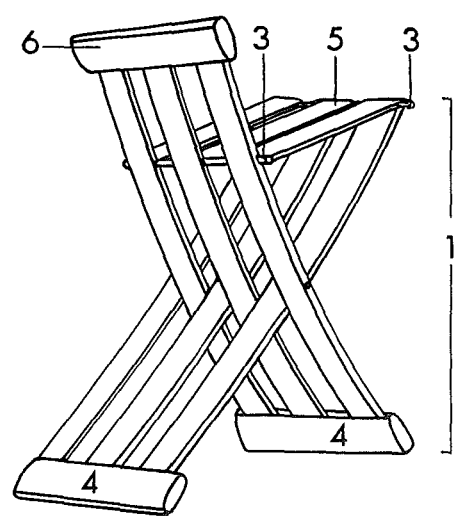
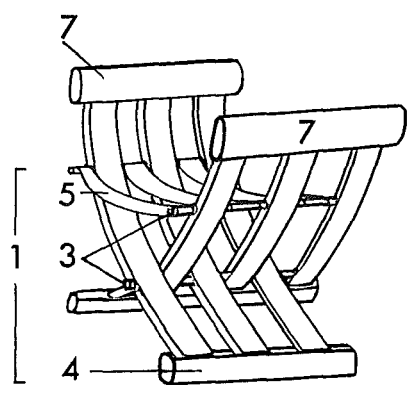
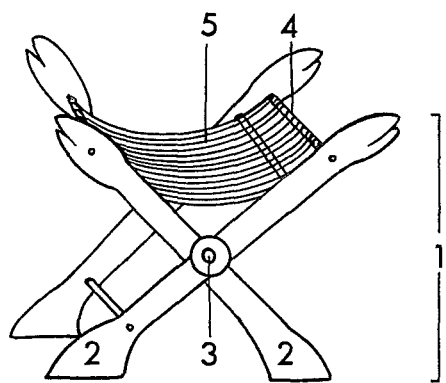




Íslenska	Dansk	Norsk	Svenska	Suomi
KLAPPSTÓLL	FOLDESTOL/ KLAPSTOL	KLAPPSTOL	FÄLLSTOL/ KLAPPSTOL	KLAFFITUOLI
tré leður textíll járn	træ læder tekstil jern	tre lær tekstil jern	trä läder textil járn	puuta nahkaa tekstiiliä rautaa



* På sædet lægges ofte en hynde.

© Nomenklaturprojekt för föremålsregistrering i Norden
18 - 1.8.2000

1 kross	1 kryds	1 kryss	1 kryss	1 ristikko
2 fótur	2 ben	2 ben/bein	2 ben	2 jalka
3 bolti	3 nagle/aksel	3 bolt/aksel	3 bult	3 pultti
4 listi	4 sprodse	4 sprosse	4 -	4 piena
5 seta	5 sæde*	5 sete	5 sits	5 istuin
6 bak	6 ryg/kopstykke	6 rygg	6 rygg	6 selkämys
7 armur	7 armlæn	7 armlene	7 armstöd	7 käsinoja

LITTERATUR

BØGGILD-ANDERSEN, C.O. 1958. Møbelkunstens historie. (Snedkerbogen I-II).

WANSCHER, O. 1966. Møbelkunsten. Typer og interiører fra fem aartusinder.
København.