



Íslenska

Dansk

Norsk

Svenska

Suomi

POTTUR/KETILL

KEDEL

KJELE

KITTEL

KATTILA

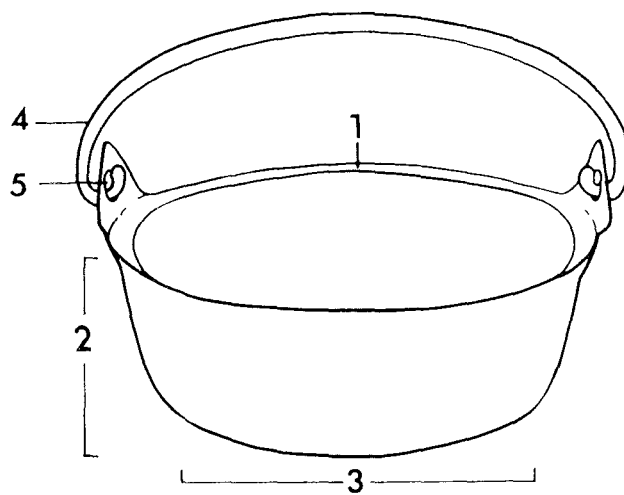
koparblanda

kobberlegering

kopperlegering

kopparlegering

kuparilejeerinkiä



Nomenklaturprojekt för föremålsregistrering i Norden

© 1.9.1988

- 1 op
- 2 hlið
- 3 botn
- 4 kilpur
- 5 eyra

- 1 munding
- 2 side
- 3 bund
- 4 hank
- 5 øre

- 1 munning
- 2 side
- 3 bunn
- 4 hank
- 5 hankefeste

- 1 mynning
- 2 sida
- 3 botten
- 4 hank
- 5 hankfäste/öra

- 1 suu
- 2 kylki
- 3 pohja
- 4 sankka
- 5 (sangan) kiinnike  
(sangan) korva

## LITTERATUR

DEXEL, W. 1973. Das Hausgerät Mitteleuropas. Berlin/Braunschweig.

MÅRTENSSON, A.W. 1972. Medeltida metallhantverk i Lund. (Kulturen 1972). Lund.

TROTZIG, G. 1978. Metalkärl av koppar och dess legeringar under vikingatid och tidig medeltid - en systematisering. (Fornvännen 73). Stockholm.