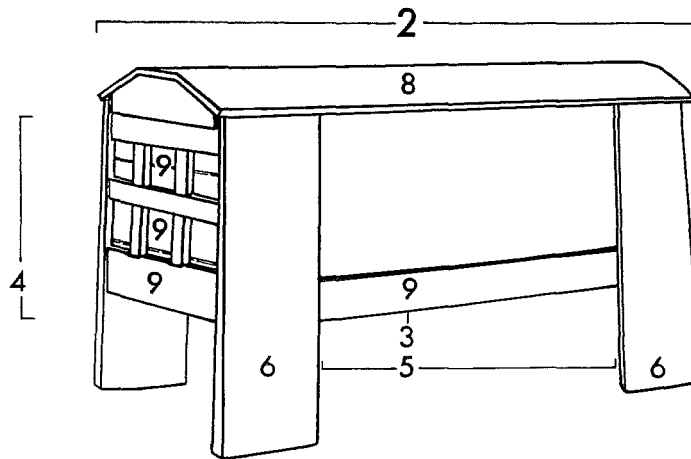
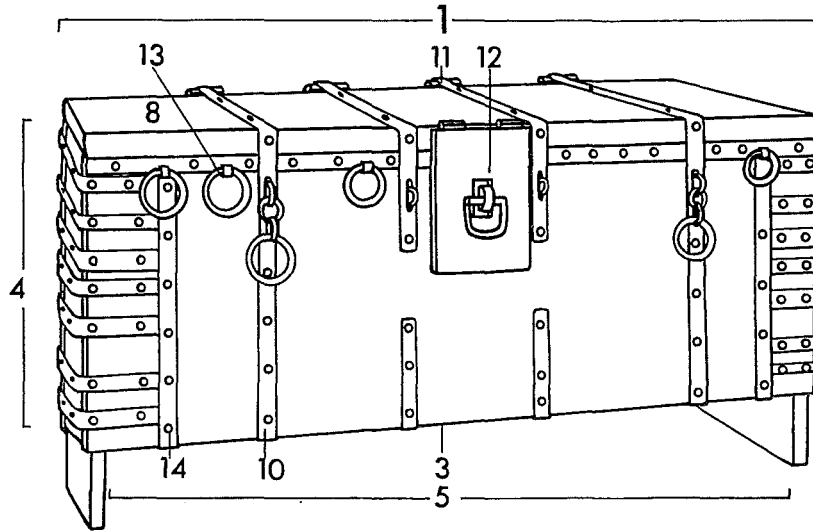




Íslenska	Dansk	Norsk	Svenska	Suomi
KISTA 2	KISTE 2/ FODKISTE	KISTE 2	KISTA 2	ARKKU 2
tré járn	træ jern	tre jern	trä járn	puuta rautaa



\* Består af planker med falsede hjørner sammenholdt af jernbånd.

\*\* Bulkonstruktion, hvor de vandrette planker har fjer i hver ende, der passer ind i hjørnestolpens not og fastholdes af trænagler.

Nomenklaturprojekt for föremålsregistrering i Norden

© 18 - 1.8.2000

1 járnhent kista	1 jernbunden* k.	1 fotkiste	1 -	1 raudoitettu
2 byrða	2 ørk**	2 stolpekiste	2 -	2 -
3 botn	3 bund	3 bunn/botn <sup>Ⓜ</sup>	3 botten	3 pohja
4 gavl	4 gavl	4 gavl	4 gavel/kortsida	4 pääty
5 hlið	5 side	5 langside	5 långsida	5 kylki
6 hornstuðull/ hornstólpi	6 hjørnestolpe	6 hjørnestolpe	6 hörnstolpe	6 nurkkapylväs
7 fótur	7 fod	7 fot	7 fot	7 jalka
8 lok	8 låg	8 lokk/lok <sup>Ⓜ</sup>	8 lock	8 kansi
9 fjöl	9 planke	9 bæresprosse/ beresprosse <sup>Ⓜ</sup>	9 planka	9 lankku
10 gjörð	10 jernbånd/ beslag	10 jernband/ jernbeslag	10 járnband/ beslag	10 raudoitus
11 hjarir/lamir	11 hængsel/ gangjern	11 gangjern	11 gångjárn	11 sarana
12 læsing	12 låsetøj	12 lås	12 lås	12 lukko
13 hringur	13 bærering/hank	13 bærering	13 ring	13 rengas
14 hnoð	14 nitte	14 nit/nagle	14 nit	14 niitti

## LITTERATUR

LIEBGOTT, N.-K. 1975. Kister og skabe. København.