



Íslenska

Dansk

Norsk

Svenska

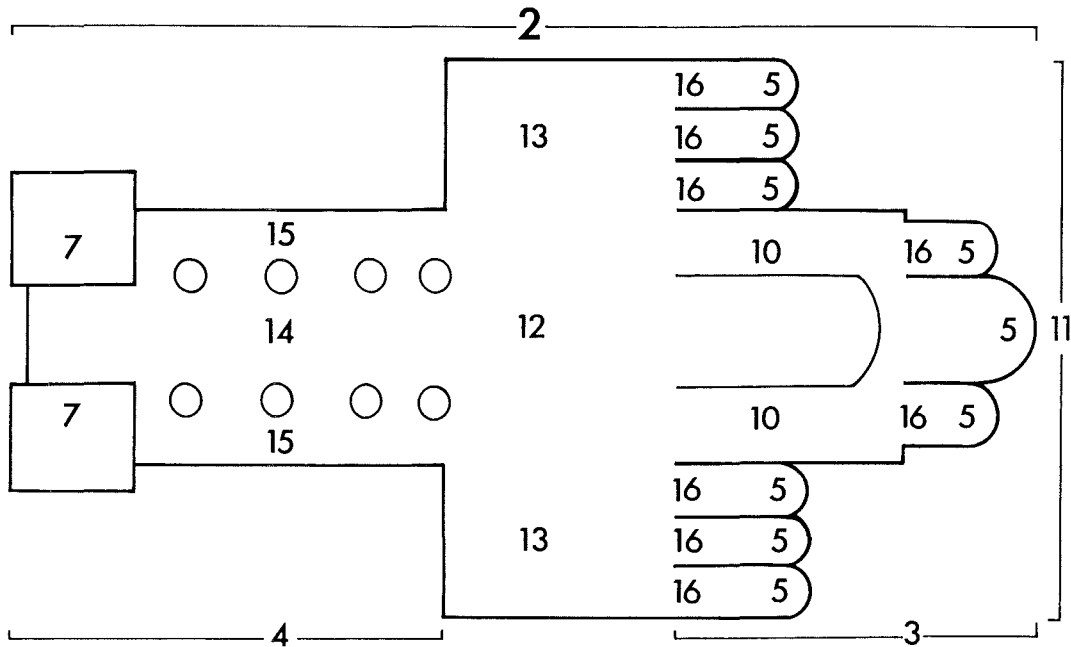
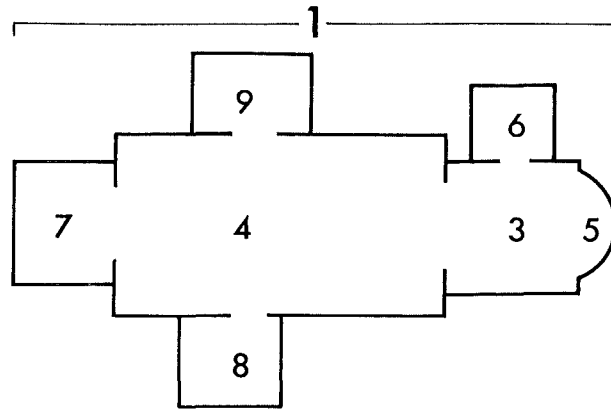
Suomi

GRUNNTEIKNING KIRKEPLAN
AF KIRKJU

KIRKEPLAN

KYRKA, PLAN

KIRKKO, POHJA



Nomenklaturprojekt för föremålsregistrering i Norden

©

17 - 1.1.1998

1 sveitakirkja	1 landsbykirke	1 bygdekirke	1 landskyrka	1 maalaiskirkko
2 dómkirkja/ klosturkirkja	2 bykirke/ domkirke/ klosterkirke	2 domkirke/ klosterkirke	2 stadskyrka/ domkyrka/ klosterkyrka	2 kaupunkikirkko, tuomiokirkko/ luostarikirkko
3 kór	3 kor	3 kor	3 kor	3 kuori
4 kirkjuskip	4 skib/langhus	4 skip	4 långhus	4 runkuhuone
5 kórbogi	5 apsis	5 apsis	5 absid	5 apsis/apsidi
6 skrúðhús	6 sakristi	6 sakristi	6 sakristia	6 sakaristo
7 turn	7 tårn	7 tårn	7 torn	7 torni
8 -	8 våbenhus	8 våpenhus	8 vapenhus	8 asehuone
9 kapella	9 gravkapel	9 gravkapell	9 gravkapell	9 hautakappeli
10 kórgangur	10 koromgang	10 koromgang	10 koromgång	10 kuorikäytävä
11 þverskip	11 tværskib	11 tverrskip/ transept	11 tvärskepp	11 poikkilaiva
12 hákirkja	12 korsskæring	12 krysset	12 korsmitt	12 ristikeskus/ keskusneliö
13 stúka	13 korsarm	13 korsarm	13 korsarm	13 ristivarsi
14 framkirkja	14 midtskib	14 midtskip	14 mittskepp	14 keskilaiva
15 útbrot	15 sideskib	15 sideskip	15 sidoskepp	15 sivulaiva
16 kapella	16 kapel/ sidekapel	16 kapell/ sidekapell	16 kapell/ sidokapell	16 kappeli/ sivukappeli

LITTERATUR

CHRISTIE, H. 1974. Middelalderen bygger i tre. Oslo/Bergen/Tromsø.