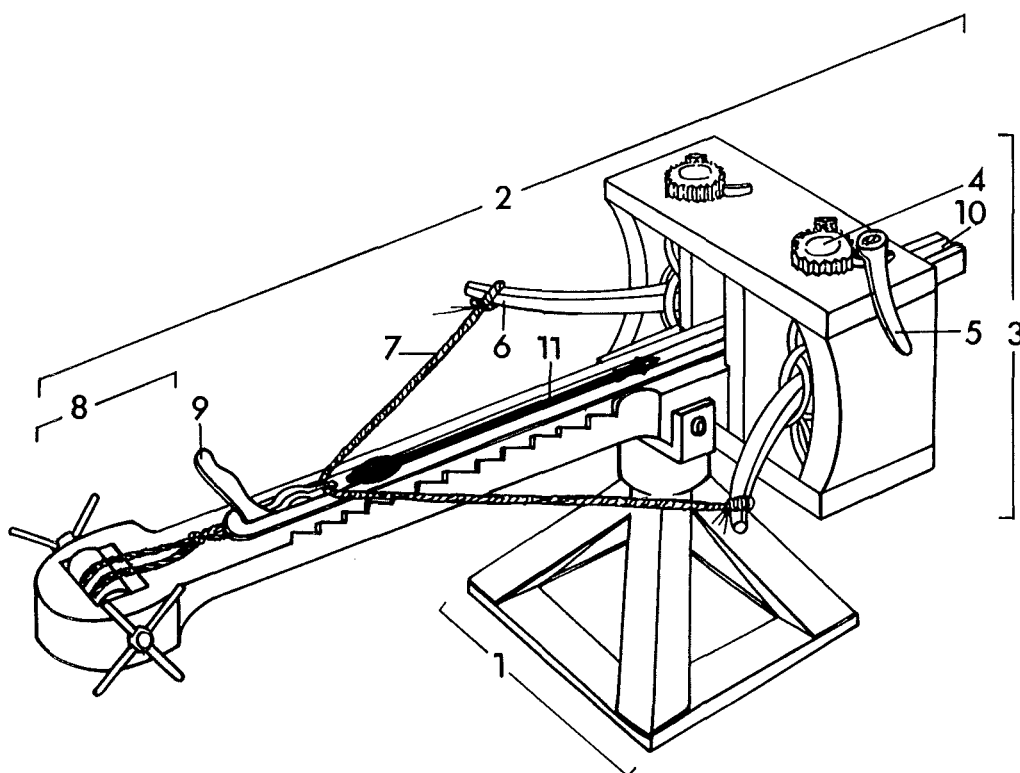




Íslenska	Dansk	Norsk	Svenska	Suomi
KATAPULT	KATAPULT	KATAPULT	KATAPULT	HEITOKONE/ KATAPULTTI
járn tré hrosshár hampur	jern træ hestehår hamp	jern tre hestehår hamp	járn trä tagel hampa	rautaa puuta jonhta hamppua



© Nomenklaturprojekt för föremålsregistrering i . . . den
13 - 1.7.1996

* Se arket ARMBRØSTBOLT

1 fótur	1 fod	1 fot	1 fot	1 jalka/jalusta
2 skaft	2 skæfte	2 skjefte	2 kolv/stock	2 tukki
3 spennirrammi	3 spændramme	3 spennramme	3 spännram	3 -
4 spenníás	4 spændaksel	4 spennskrue	4 spändskruv	4 viritysruuvi
5 spennir	5 spændetang	5 torsjonstang	5 spänntång	5 viritystanko
6 armur	6 buearm	6 buearm	6 bågarm	6 kaarenvarri/ -puolikas
7 stengur	7 streng	7 streng	7 sträng	7 järre
8 vinda	8 vinde	8 spennvinde	8 vinda	8 vintturi
9 gikkur	9 aftrækker	9 avtrekker	9 avtryckare	9 liipaisin
10 kólfrás	10 styrerille	10 pilrand	10 spjutränna	10 nuoliura
11 kólfur	11 bolt*	11 bolt*	11 spjut	11 nuoli

LITTERATUR

OLSEN, R. A. 1996. Borge i Danmark. København.

SAXTORPH, NIELS M. 1971. Krigsfolk gennem tiden. København.