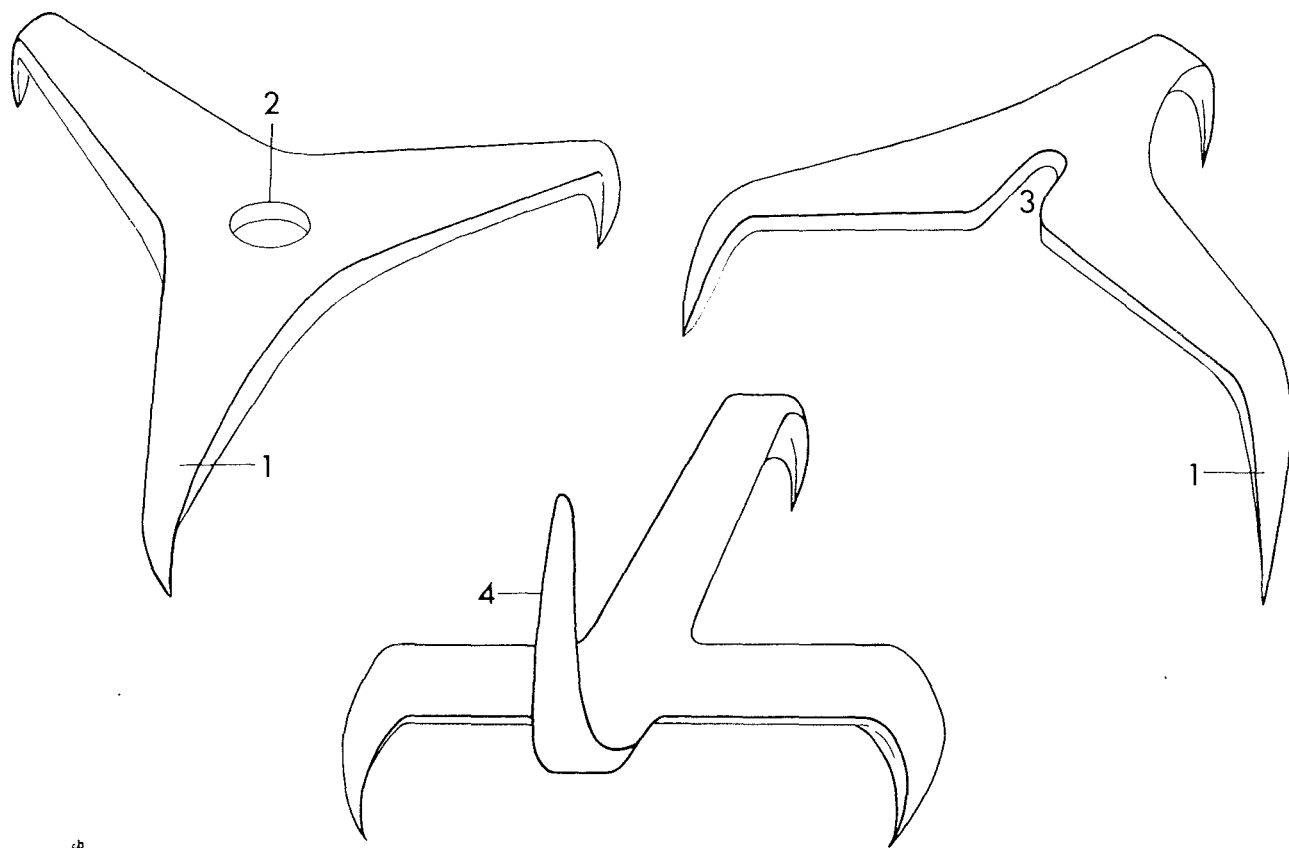




Íslenska                      Dansk                      Norsk                      Svenska                      Suomi

MANNBRODDAR    ISBRODDE                      ISBRODD                      ISBRODD                      JÄÄHOKKI

járn                      jern                      jern                      järn                      rautaa



© Nordisk Ministerråd/Arbeidsgruppen

1.6.1986

1 broddur	1 pig	1 pigg	1 pigg	1 piiki
2 gat fyrir festingu	2 hul til fastgøring	2 festehull, hol <sup>n</sup>	2 fastsättningshål	2 kiinnittysreikä
3 klauf fyrir festingu	3 slids til fastgøring	3 festesliss	3 fastsättningsslits/skåra	3 kiinnittyslovi
4 gaddur fyrir festingu	4 pig til fastgøring	4 festeboyle	4 fastsättningspigg	4 kiinnittyspiikki

LITTERATUR

ELDJÄRN, K. 1956. Mannbroddar. Kuml og Haugfé. Reykjavík.