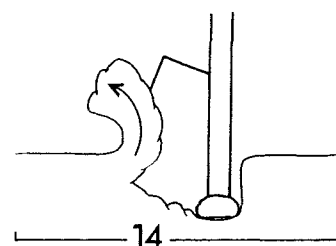
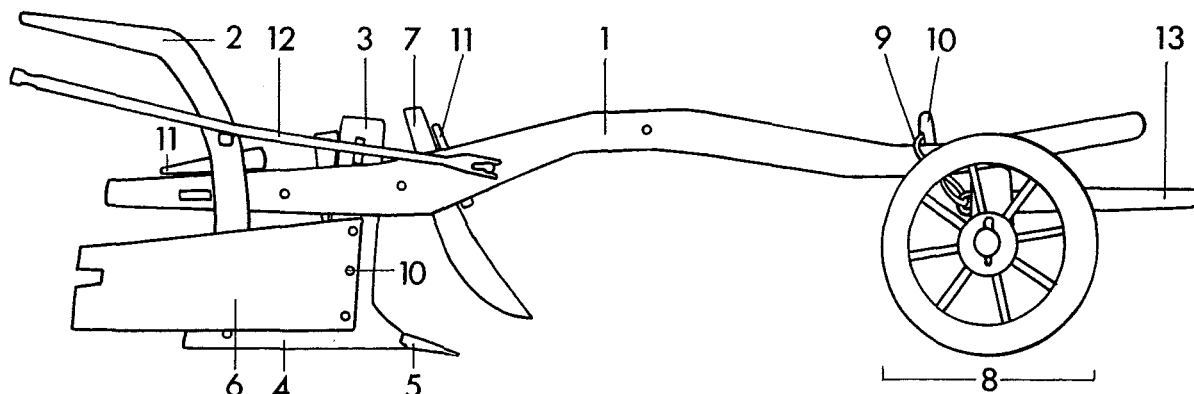




Íslenska	Dansk	Norsk	Svenska	Suomi
HJÓLPLÓGUR	HJULPLOV	HJULPLOG	HJULPLOG	PYÖRÄAURA
tré járn	træ jern	tre jern	trä járn	puuta rautaa



* Se nomenklaturarkene VOGN 1-2 samt HJUL 1-4.

Íslensk tekst har dessverre ikke tilgået prosjektet	1 ás	1 ás	1 ás	1 vetoaisa
	2 stjert/stjært	2 styre	2 styre	2 kurki
	3 sule	3 tverrtre	3 framståndare	3 poikkipuu
	4 løb	4 skjær	4 sula	4 antura
	5 skær/plovskær	5 plogjern	5 bill	5 kärki
	6 muldfjæl	6 veltefjøl	6 vändskiva	6 kääntölevy
	7 langjern	7 ristill	7 skär	7 viili
	8 hjulforstell*	8 hjulforstell*	8 hjulställ*	8 pyörästö
	9 bomtist	9 -	9 -	9 kiinnike
	10 nagle/-hul	10 naglehull, -hol [□]	10 nit/nithål	10 niiti/niitinreikä
	11 kile	11 kile	11 kil	11 kiila
	12 plovkæp	12 -	12 plogkäpp	12 auran keppi
	13 trækstang	13 drag	13 dragstång/tilta	13 vetotanko
	14 plovfure	14 pløyefure	14 plogfåra	14 vako

