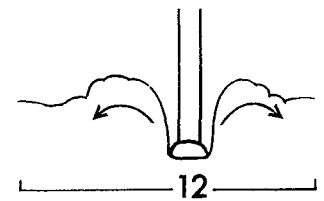
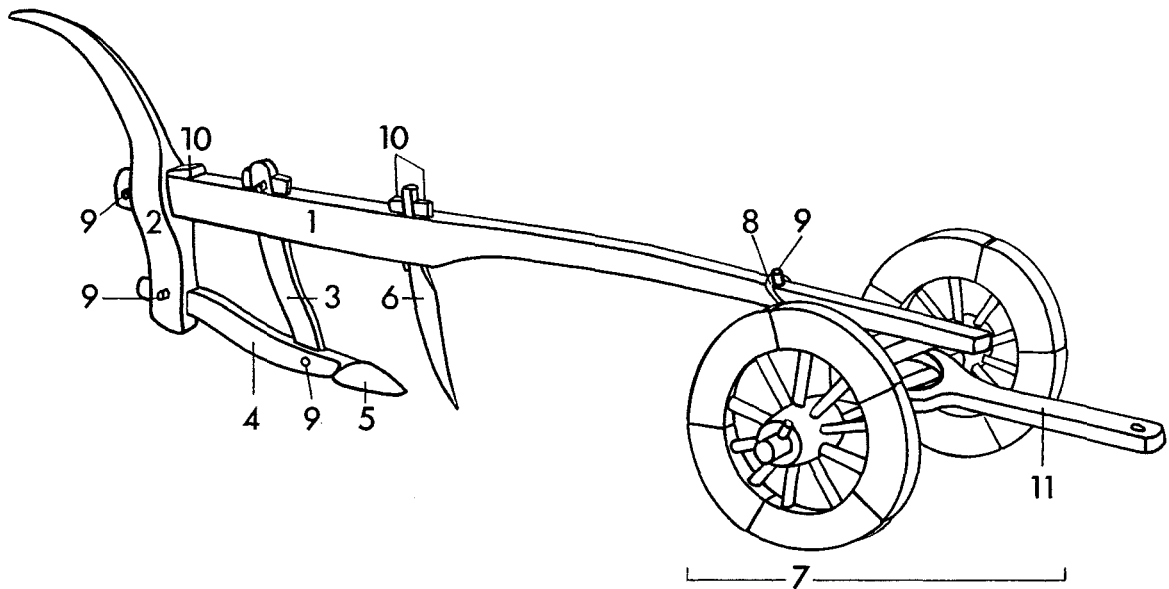




Íslenska	Dansk	Norsk	Svenska	Suomi
HJÓLARÐUR	HJULARD/ 4-SIDET ARD	HJULARD	HJULÅRDER	PYÖRÄLLINEN KEHÄAURA
tré járn	træ jern	tre jern	trä járn	puuta rautaa



* Se nomenklaturarket VOGN 1-2 samt HJUL 1-4.
** Fure efter 4-sidet ard.

Islandsk
materiale
savnes

1 ás
2 stjert/stjært
3 sule
4 løb
5 skær, jern
6 langjern
7 hjulforstel*
8 bomtist
9 nagle/-hjul

10 kile
11 trækstang
12 ardfure**

1 ás
2 styre
3 tverrtre
4 skjær
5 skoningsjern
6 ristill
7 hjulforstell*
8 -
9 nagle/-hull,
-hol²

10 kile
11 drag
12 ardfure**

1 ás
2 bakstyre
3 framstyre
4 sula
5 bill
6 skär
7 hjulställ*
8 -
9 nit/nithål

10 kil
11 dragstång
12 fåra**

1 vetoaisa
2 kurki
3 tukipuu
4 antura
5 kärki
6 viili
7 pyörästö
8 -
9 niiti/
niitinreikä
10 kiila
11 vetotanko
12 vako

