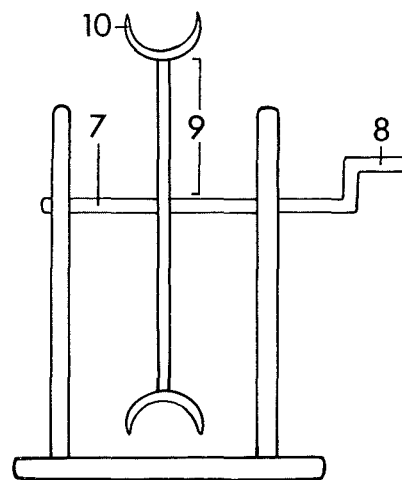
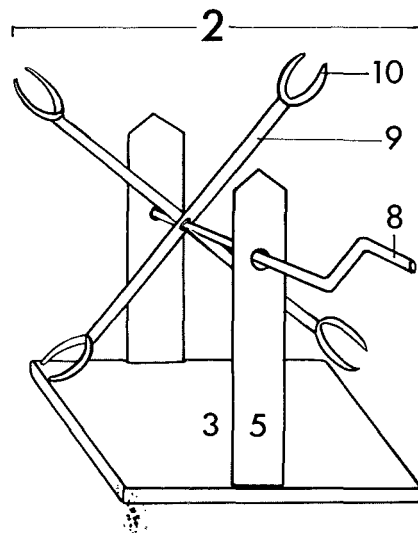
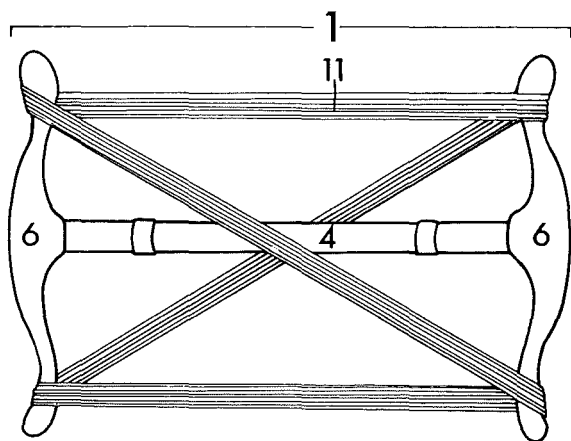




Íslenska	Dansk	Norsk	Svenska	Suomi
HESPUTRÉ	HASPETRÆ	HESPETRE	HÄRVEL/ HÄRVTRÄ	VYYHDINPUU/ VIIPSINPUU
tré	træ	tre	trä	puuta



15 – 1.1.1998 © Nomenklaturprojekt för föremålsregistrering i Norden

1 hesputré	1 håndstrangel/ anker/strændttæ	1 hespetre	1 härvel/ hävtrå	1 härveli
2 hesputré	2 haspetræ	2 roterende hespetre	2 roterande härvel/hävtra	2 pyörivä härveli
3 fjöl	3 fod	3 fot	3 fot	3 jalusta
4 slá	4 stang	4 stang	4 stång	4 patsas
5 standur	5 stander	5 oppständer	5 ståndare	5 kannatin
6 þvertré	6 arm/tvæarm	6 arm/tverrarm	6 tväarm	6 poikkivarsi
7 öxull	7 aksel	7 aksel	7 axel	7 akseli
8 sveif	8 hándsving	8 sveiv/veiv	8 vev	8 kampi
9 armur	9 møllearm	9 arm	9 arm	9 langanpidike
10 –	10 garnholder	10 garnholder, -haldar ¹⁴	10 garnhållare	10 vyyhti
11 hespa	11 bundt	11 hespel	11 härva	11 –

LITTERATUR

HOFFMANN, M. 1964. The warp-weighted Loom. (Studia Norvegica 14). Oslo.

WARBURG, L. 1974. Spindebog. (København).