



Íslenska

Dansk

Norsk

Svenska

Suomi

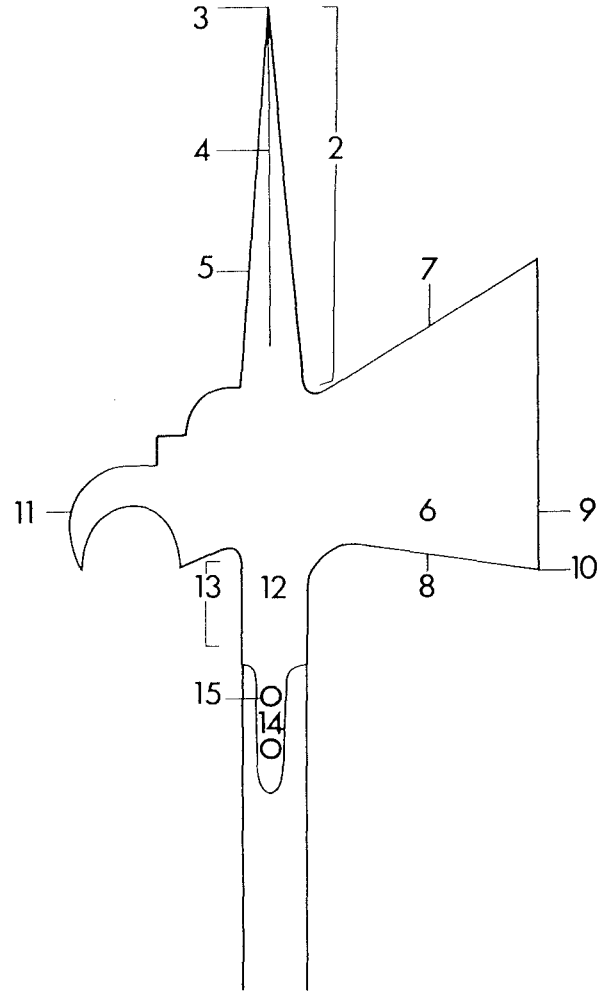
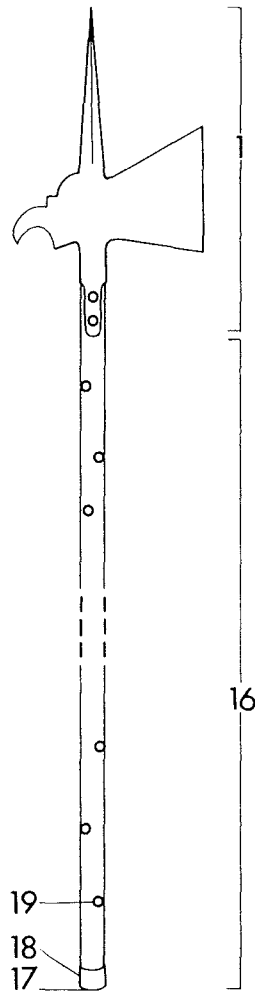
ATGEIR

HELLEBARD

HELLEBARD

HILLEBARD

HILPARI

járn
stál
tréjern
stål
træjern
stål
trejárn
stál
trärautaa
terästä
puuta

1 haus	1 hoved	1 hode, hovud ^H	1 huvud	1 terä
2 broddur	2 spids	2 støtspiss	2 spets	2 pistin
3 oddur	3 od	3 odd	3 udd	3 kärki/nirkko
4 kambur	4 kant/ryg	4 rygg	4 rygg	4 harja
5 egg	5 æg	5 egg	5 egg	5 terä
6 blað	6 (økse)blad	6 økseblad	6 blad	6 kirvesterä
7 frambrún	7 ryg	7 rygg	7 översida	7 yläselkä
8 afturbrún	8 buq	8 buk	8 undersida	8 alaselkä
9 munnur	9 æg	9 egg	9 egg	9 teränsuu
10 hyrna	10 æghjørne	10 egghjørne	10 egghörn	10 teränkulma
11 krókur	11 (båds)hage	11 hake	11 hake	11 väkä
12 falur	12 dølge	12 fal	12 holk	12 putki
13 háls	13 hals	13 hals	13 hals	13 kaula
14 spöng	14 skinne	14 skinne	14 skena	14 kisko
15 geirnagli (naglagat)	15 nagle (-hul)	15 nagle (-hull)	15 nit (-hål)	15 niitti (niitinreikä)
16 skaft	16 stage	16 stake	16 stång	16 varsi/salko
17 skaftendi	17 stageende	17 stakeende	17 stångände	17 tyvi
18 aurfalur/ hólkur	18 dupsko	18 doppsko	18 doppsko	18 kenkäin
19 hnappur	19 knopper	19 knapper	19 knoppar	19 nupit

LITTERATUR

CEDERLÖF, O. 1951. Historiens plogbillar. Stockholm.

GRIEG, S. 1943. Hugg- og støtvåpen fra middelalderen. (Nordisk Kultur XII:B. Vapen.) Stockholm.

SEITZ, H. 1965. Blankwaffen. Braunschweig.