



Íslenska

Dansk

Norsk

Svenska

Suomi

SNÆLDA

HÅNDTEN

HANDTEIN

SLÄNDA

VÄRTTINÄ

tré
góðmálmur
koparblanda
steinleir
óbrenndur leir

træ
ædelmetal
kobberlegering
lertøj
ubrændt ler

tre
edelmetall
kopperlegering
leirgods
ubrent leire

trä
ädelmetall
kopparlegering
lergods
obränd lera

puuta
jalometallia
kuparilejeerinkiä
(poltettua) savea
(polttamaton)

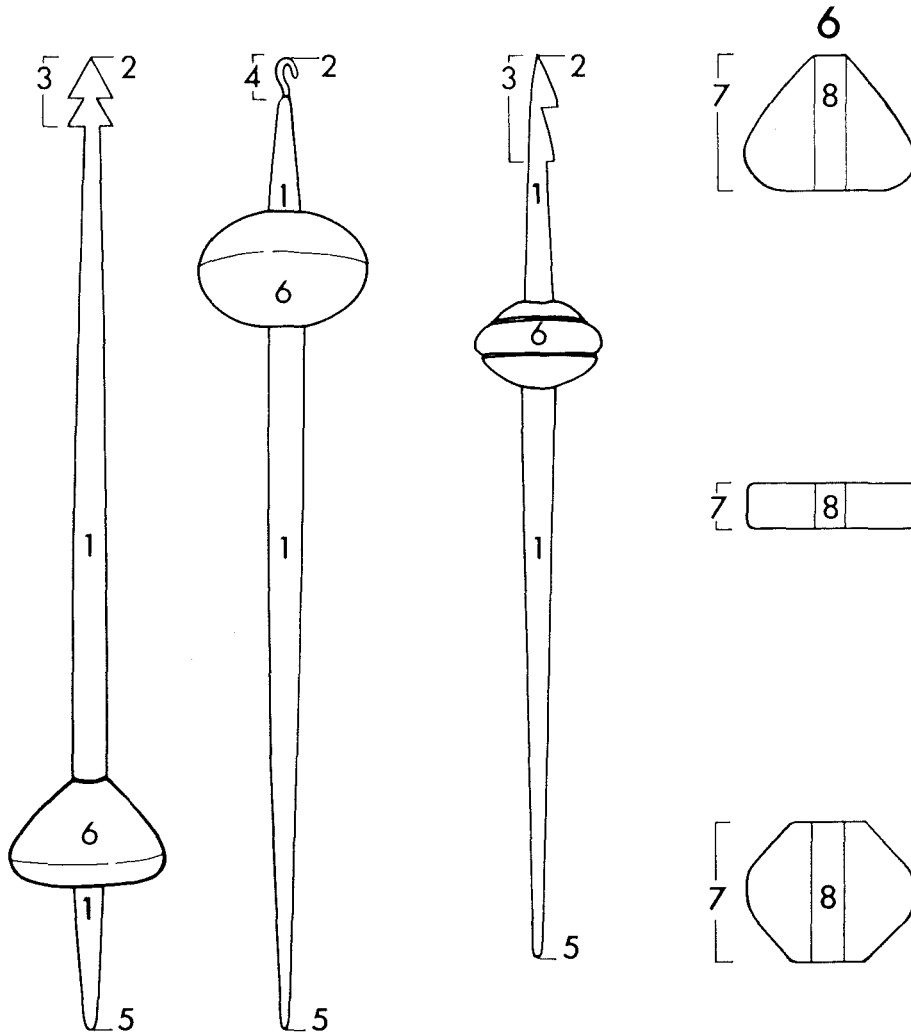
kléberg
steinn
gler
bein

klæbersten
sten
glas
ben

kleberstein
stein
glass
bein

täljsten
sten
glas
ben

vuolukiveä
kiveä
lasia
luuta



Nordisk Ministerråd/Arbejdsgruppen

1.12.1987

1 hali
2 efri endi
3 hnokkahluti
4 hnokki
5 neðri endi
6 snúður

1 ten
2 top
3 nokke
4 nokke/krog
5 ende
6 tenvægt/
snold/
spindesten

1 tein
2 topp
3 nokke
4 nokke
5 ende
6 snelle/
handtein-
snelle/
spinnehjul
7 høyde/
tykkelse
8 hull, holⁿ

1 ten
2 topp
3 nock
4 nock
5 ända
6 sländtrissa

1 (kehrä)varsi
2 kokkapää
3 nokka
4 nokka
5 alapää
6 kehrä

7 hæð

7 side/højde

7 høyde/
tykkelse

7 sida/höjd

7 sivu

8 auga

8 hul

8 hull, holⁿ

8 hål

8 reikä

LITTERATUR

GEIJER, A. 1972. Ur textilkonstens historia. Lund.

KJELLBERG, S. T. 1942. Att spinna. Kulturens årsbok 1942. Lund.