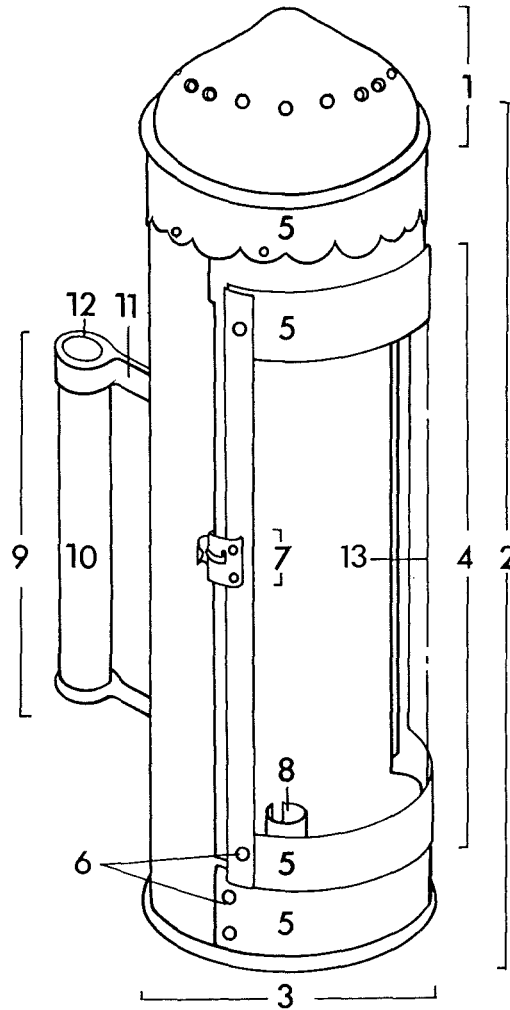




Íslenska	Dansk	Norsk	Svenska	Suomi
LUGT/LJÓSBERI	HÅNDLYGTE	HANDLYKT	HANDLYKTA	KÄSILYHTY
koparblanda	kobberlegering	kopperlegering	kopparlegering	kuparilejeerinkiä
járn	jern	jern	járn	rautaa
tré	træ	tre	trä	puuta
gler	glas	glass	glas	lasia
tin	tin	tinn	tenn	tinää
horn	horn (13)	slirehorn (13)	slidhorn (13)	sarvea (13)
skinn	pergament (13)	hud/pergament (13)	pergament (13)	pergamenttia (13)



1 toppstykki	1 top	1 topp	1 tak	1 katto
2 hlið	2 side/hus	2 side	2 hus	2 pesä
3 botn	3 bund	3 bunn, botn <sup>♠</sup>	3 golv/botten	3 pohja
4 hurð	4 låge	4 dør	4 lucka	4 luukku
5 beit	5 beslag	5 beslag	5 infattning	5 puite
6 hnoð	6 nitte	6 nagle	6 nit	6 niitti
7 lás	7 lås	7 lås	7 lås	7 lukko
8 kertapípa	8 lysepibe	8 lyspipe	8 ljuspipa	8 kynttiläpesä
9 handfag	9 hændtag	9 handtak	9 handtag	9 kädensija
10	10 greb	10 grep	10 grepp	10 ripa
11 beit	11 beslag	11 holder, haldar <sup>♠</sup>	11 hållare	11 pidin
12 auga	12 hylse	12 -	12 -	12 -
13 skæni	13 -	13 -	13 -	13 -

## LITTERATUR

BLOMQVIST, R. 1969. Handlyktan från Källby. (Kulturen 1969 s. 35–40). Lund.