



Íslenska Dansk Norsk Svenska Suomi

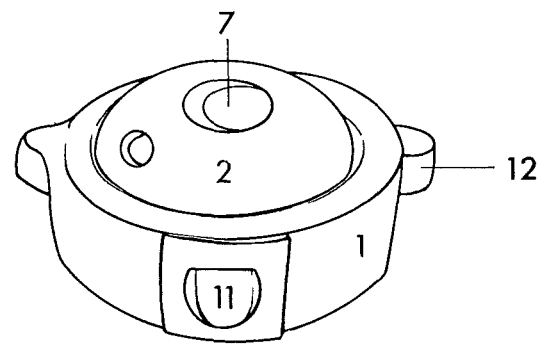
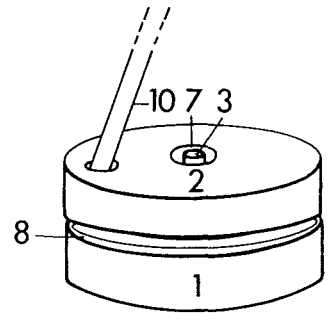
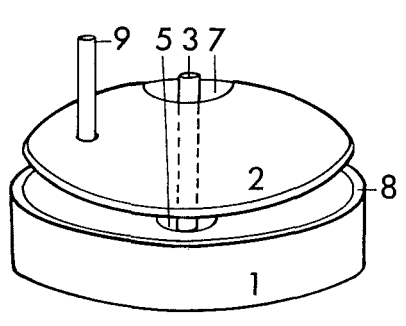
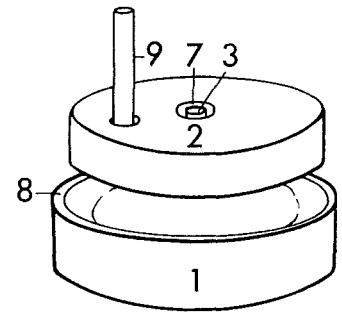
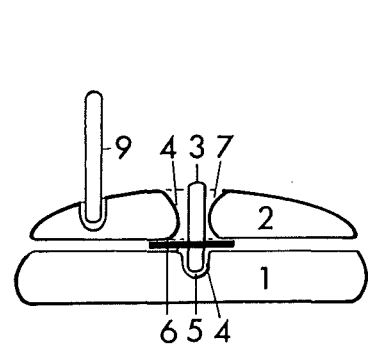
HANDKVÖRN HÅNDKVÆRN HANDKVERN HANDKVARN KÄSIKIVET

steinn sten
tré træ
járn jern

stein stein
tre tre
jærn jern

sten sten
trä trä
järn järn

kiveä
puuta
rautaa



Kværnstenene er af grovkornede stenarter, og de malende flader kan være enten glatte eller riflede.

* Den øvre ende er fastgjort til en bjælke eller lignende.

© Nomenklaturprojekt för föremålsregistrering i N.-jen
14 - 1.7.1996

1 undirsteinn	1 ligger	1 underligger (understein)	1 liggare	1 aluskivi
2 yfirsteinn	2 løber	2 overligger (overstein)	2 löpare	2 yläkivi
3 járnsteinn	3 langjern	3 jern	3 järn	3 (rauta)napa
4 -	4 øje	4 kvernaue/-øye ^H	4 öga	4 silmä
5 -	5 bos	5 -	5 -	5 -
6 -	6 sejl	6 segl, sigle	6 segel	6 siili
7 op	7 påfyldningshul	7 kvernaue/-øye ^H	7 påfyllningshål	7 täyttöauko
8 brún	8 kant	8 kant	8 kant	8 reuna
9 handfang	9 håndtag	9 dreiepinne/ handtak	9 handtag	9 väännin/ pulikka
10 skaft	10 trækstang*	10 trekkstang*	10 dragstång*	10 kivenpuu/ korento
11 gat	11 afløbshul	11 avløpshull, -hol ^H	11 urtappningshål	11 jaukoreikä
12 eyra	12 øre	12 øre/handtak	12 handtag	12 korva(ke)

