



Íslenska

Dansk

Norsk

Svenska

Suomi

HAMAR

HAMMER

HAMMER

HAMMARE

VASARA

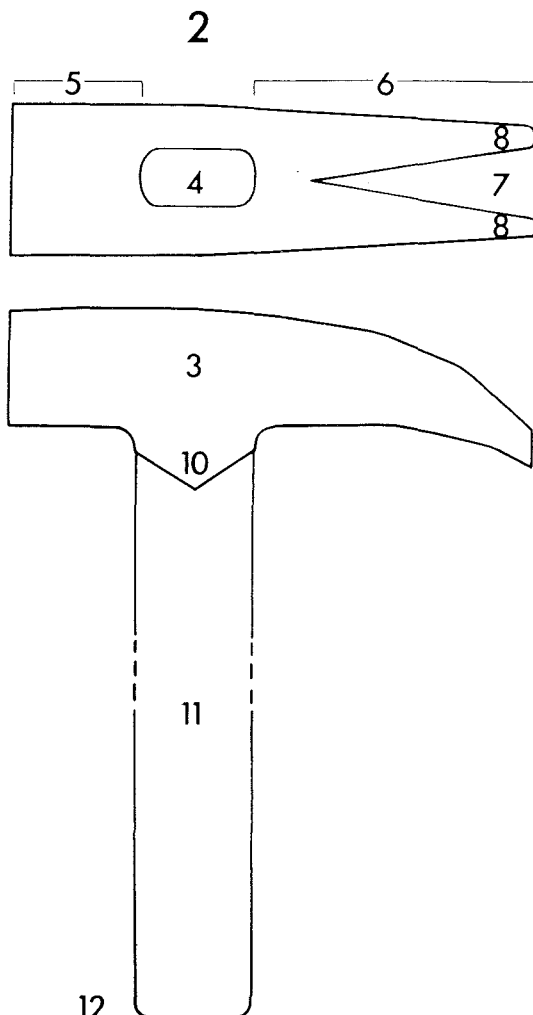
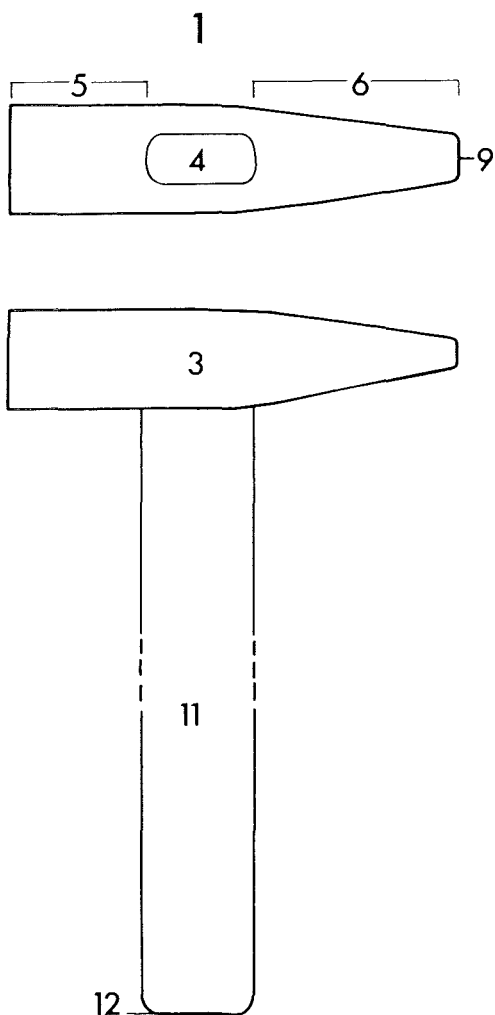
járn  
tré

jern  
træ

jern  
tre

járn  
trä

rautaa  
puuta



1 hamar

1 hammer

1 pennhammer

1 penhammare

1 vasara/  
puusepänvasara

2 klaufhamar

2 kløftehammer/  
splithammer

2 klohammer

2 klohammare/  
snickar-  
hammare

2 sorkkavasara/  
kirvesmiehen-  
vasara

3 haus

3 hoved

3 hode, hoved<sup>H</sup>

3 huvud

3 pää/järkäle

4 auga

4 skafthul

4 skafthull,  
-hol<sup>H</sup>

4 skafthål

4 silmä

5 skalli

5 bane

5 bane

5 ban

5 hamara

6 nef

6 pen

6 penn

6 pen

6 sorkka

7 klauf

7 slids

7 kløft

7 slits

7 kita

8 álma

8 gren

8 klo, klør

8 gren

8 sakara

9 munni

9 spids

9 -

9 -

9 -

10 hlýri

10 skaftflik

10 skaftflik

10 skaftflik

10 korvake

11 skaft

11 skaft

11 skaft

11 skaft

11 varsi

12 skaftendi

12 skaftende

12 skaftende

12 skaftände

12 varren tyvi

LITTERATUR

PETERSEN, J. 1951. Vikingetidens redskaper. Oslo.