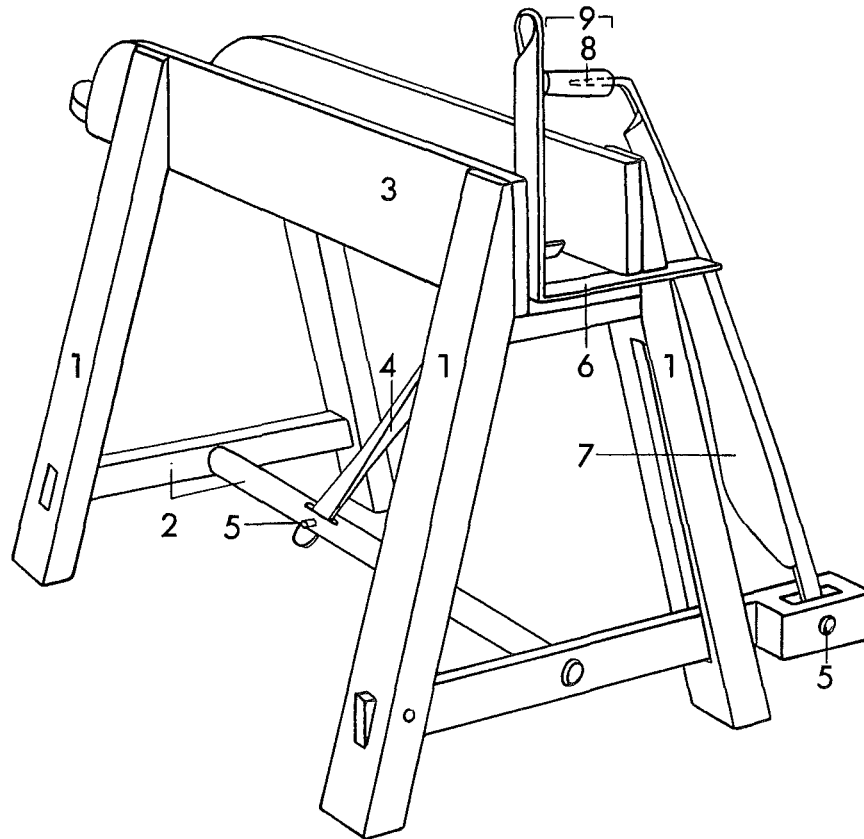




Íslenska	Dansk	Norsk	Svenska	Suomi
HNÍFUR	HAKKELSE- KISTE/ SKÆREKISTE	HAKKELSE- KISTE	HACKELSE- KISTA	SILPPURI
tré járn	træ jern	tre jern	trä järn	puuta rautaa



1 fætur	1 ben	1 bein	1 ben	1 jalka
2 þverslár	2 tværstiver	2 tverrtre	2 tvärslå	2 poikkipuu
3 stokkur	3 kiste	3 kiste	3 kista	3 laatikko
4 smalatré	4 «skubbepind»	4 –	4 –	4 sidepuu
5 öxull	5 aksel	5 aksel	5 axeltapp	5 akseli
6 skurðarjárn	6 «skærekant»	6 skjærekant	6 «skärkant»	6 –
7 blað	7 blad	7 blad/kniv	7 kniv	7 terä
8 tangi	8 angel	8 –	8 tånge	8 –
9 handfang	9 hândtag	9 handtak	9 handtag	9 kahra

LITTERATUR

NIELSEN, S. 1988. Dansk landbrug 1788–1988.

(De pløjede og de såede. Arv og Eje 1988, s. 7–62). Viborg.

PERSON, B.-A. 1959. Hackelsekista. (Kulturen 1958, s. 90–91). Lund.