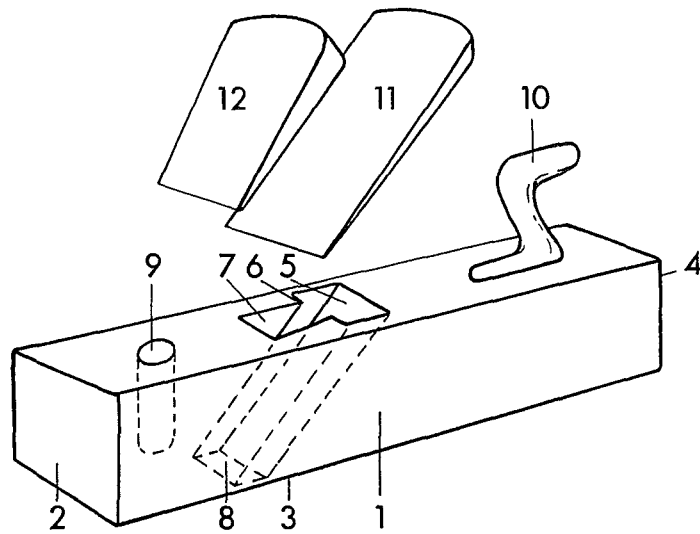




Íslenska	Dansk	Norsk	Svenska	Suomi
HEFILL	HØVL	HØVEL	HYVEL	HÖYLÄ
tré járn	træ jern	tre jern	trä járn	puuta rautaa



1 stokkur	1 blok/stok	1 høvelstokk	1 stock	1 tukki
2 -	2 tå	2 -	2 tå	2 varvas
3 -	3 sál	3 sále	3 sula	3 antura
4 -	4 hæl	4 -	4 hæl	4 kanta
5 -	5 anlæg	5 -	5 -	5 -
6 -	6 kæbe	6 kjake	6 spånhål	6 lastuaukko
7 spónhús	7 spånhus	7 sponhus	7 spånhus	7 -
8 -	8 spånábning	8 kjeft	8 spånöppning	8 lastuaukko
9 -	9 slagknep	9 knekt	9 -	9 -
10 -	10 håndtag	10 horn	10 horn	10 sarvi
11 tönn	11 høvljern	11 høveljern/-tann	11 hyvelstål	11 höylänterä
12 tunga	12 kile	12 kile	12 kil	12 kiila

## LITTERATUR

GJERDI, T. 1984. Snekker. Oslo.

TYGHEIM, F. van. 1966. Op en om de Middeleeuwse Bouwwerf I-II. Brüssel.