



Íslenska

Dansk

Norsk

Svenska

Suomi

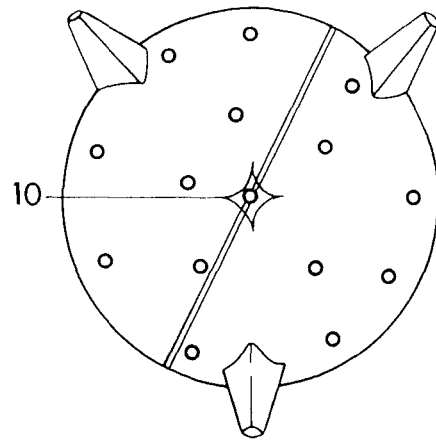
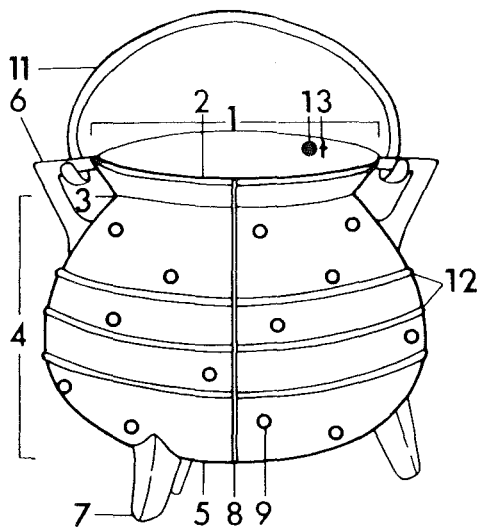
POTTUR

GRYDE

GRYTE

GRYTA

PATA

koparblanda
járn (11)kobberlegering
jern (11)kopperlegering
jern (11)kopparlegering
járn (11)kuparilejeerinkä
rautaa (11)

Nomenklaturprojekt för föremålsregistrering i Norden

©

1.9.1988

1 op	1 munding	1 munning	1 mynning	1 suu
2 barmur	2 mundingsrand	2 munningsrand	2 mynningsrand	2 reuna
3 háls	3 hals	3 hals	3 hals	3 kaula
4 belgur	4 side	4 buk	4 buk/sida	4 kupu/kylki
5 botn	5 bund	5 bunn, botten ^H	5 botten	5 pohja
6 eyra	6 øre	6 øre	6 öra	6 korva
7 fótur	7 ben	7 bein	7 ben	7 jalka
8 samskeyti	8 støbegrat (søm)	8 støyperand	8 gjutsöm	8 valusauma
9 -	9 kernestøtte	9 kjernestøtte	9 kärnstöd	9 sydäntuki
10 steypuþöpp	10 støbetap	10 støppetapp	10 gjuttapp	10 valutappi
11 kilpur/halda	11 hank	11 hank	11 hank	11 sankka
12 bryggja	12 vulst	12 ribbe	12 ribba	12 koholista
13 stimpill	13 støbemerke/ bymärke	13 buemerke/ mestermerke	13 mästarmärke/ stadsmärke	13 kaupunginmerkki

LITTERATUR

- DRESCHER, H. 1968. Mittelalterliche Dreibeintöpfe aus Bronze. (Rotterdam Papers 1968). Rotterdam.
- ENGESTRÖM, R. 1974. Medeltida bronsgjuteri på Gotland. En nyupptäckt verkstad i Kv. Priorn i Visby. (Gotländskt Arkiv 1974). Visby.
- VELLEV, J. 1985. Et middelalderligt bronzestøberi i Odense. (Fynske Minder 1984). Odense.