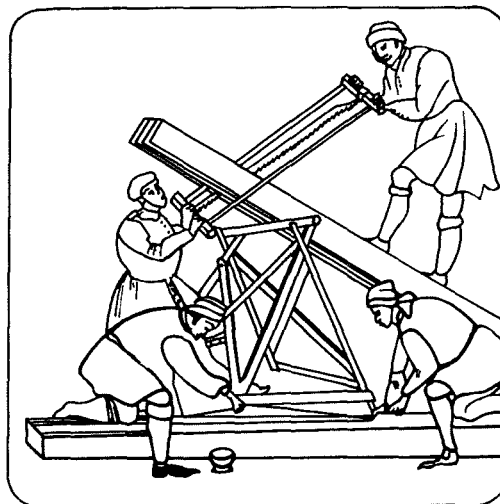
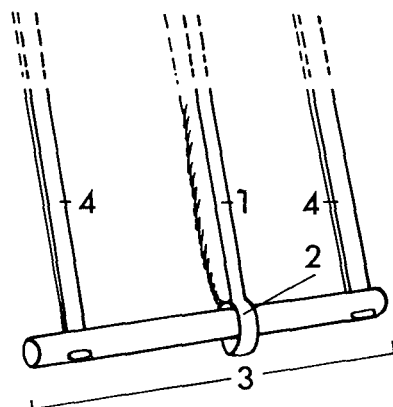
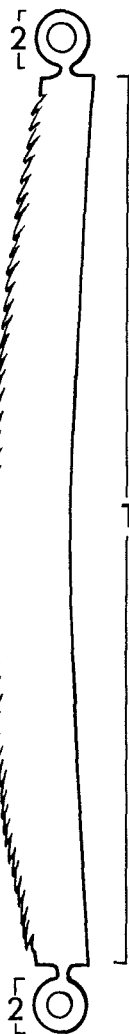




Íslenska	Dansk	Norsk	Svenska	Suomi
STÓRVIÐARSÖG	KLØVSAV/ KRANSAV	GRINDSAG	KLYVSÅG/ KRANSÅG	LANKKUSAHA
járn stál tré	jern stål træ	jern stål tre	járn stál trä	rautaa terästä puuta



Billedet viser opskæring af brædder. Tømmeret er placeret på en buk (kunne også være en savgrav). Manden på tømmeret styrer efter kridtstreger, medens manden underneden trækker saven, der kun skærer under nedgang. De to knælende afkridter tømmeret.

- 1 sagarblað
- 2 auga
- 3 handfang
- 4 grind

- 1 savblad
- 2 øje
- 3 håndtag
- 4 ramme

- 1 sagblad
- 2 øye, auge[Ⓜ]
- 3 sagarm
- 4 grind

- 1 sågblad
- 2 ögla
- 3 handtag
- 4 ram

- 1 sahanterä
- 2 lenkki
- 3 kädensija
- 4 kehys

LITTERATUR

GJERDI, T. 1964. Snekker. Oslo.

TYGHEM, F. van. 1966. Op en om de Middeleeuwse Bouwwerf I–II. Brüssel.