



Íslenska

Dansk

Norsk

Svenska

Suomi

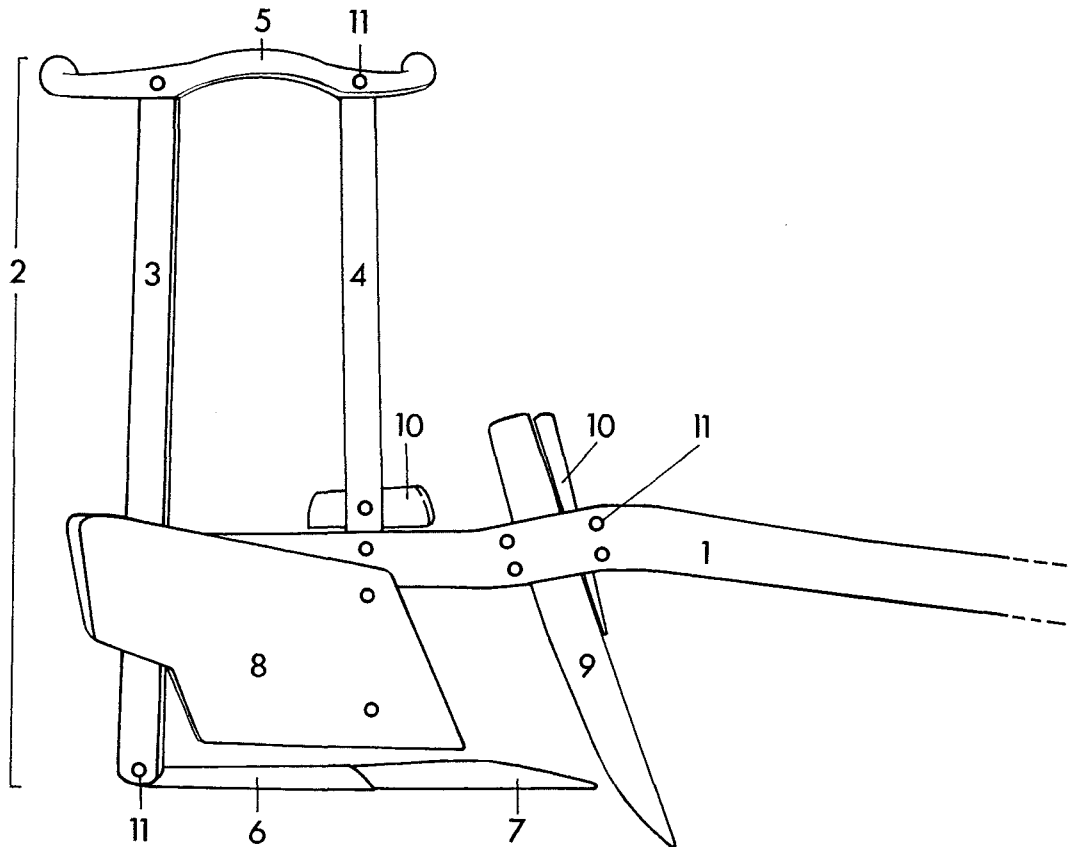
PLÓGUR

PLOV

GRINDPLOG

HÖGPLOG

ORSIAURA

tré
járntræ
jerntre
jernträ
járnpuuta
rautaa

* Af jern.

Islandsk tekst
har dessverre ikke
tilgået prosjektet

1 ás
2 –
3 stjert/stjært
4 sule
5 handtag
6 løb
7 skær/plovskær*
8 muldfjæl
9 langjern
10 kile
11 nagle/-hul

1 ás
2 grind
3 –
4 –
5 handtak/styre
6 skjær
7 skoningsjern
8 veltefjøl
9 ristill*
10 kile
11 nagle/-hull,
-hol[□]

1 ás
2 –
3 bakståndare
4 framståndare
5 handstång
6 sula
7 bill
8 vändskiva
9 skär
10 kil
11 nit/hithål

1 vetoaisa
2 kehä
3 takapuu
4 etupuu
5 kädensija
6 antura
7 veitsi
8 kääntölevy
9 viili
10 kiila
11 niiti/niitinreikä

