



Íslenska

Dansk

Norsk

Svenska

Suomi

VINDA

GARNVINDE

GARNVINDE

GARNVINDA

KERINPUUT

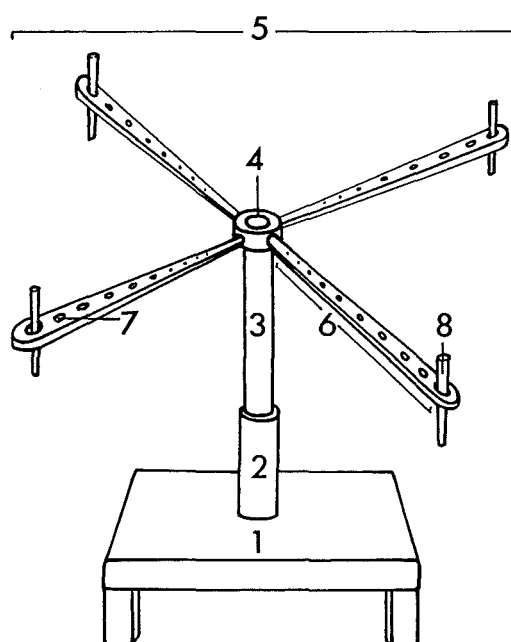
tré

træ

tre

trä

puuta



* Består af 4 arme.

** Placeringen af pindene i armene kan varieres og er bestemmende for harrens (da.), hespelens (no.), härvans (sv.) omfang.

1 fótur	1 fod	1 fot	1 fot	1 jalusta
2 öxull	2 aksel	2 aksel	2 hylsa	2 hylsy
3 stofn	3 stang	3 stang	3 stång	3 patsas
4 hringur	4 ring	4 ring	4 ring	4 rengas
5 armar	5 kryds*	5 kryss*	5 kryss*	5 ristikko
6 armur	6 arm/tvæarm	6 arm/tverrarm	6 tväarm	6 poikkivarsi
7 gat	7 hul	7 hull, hol ^h	7 hål	7 reikä
8 pinni	8 pind**	8 pinne**	8 pinne**	8 tikku

LITTERATUR

HOFFMANN, M. 1964. The warp-weighted Loom. (Studia Norvegica 14). Oslo.

WARBURG, L. 1974. Spindebog. (København).