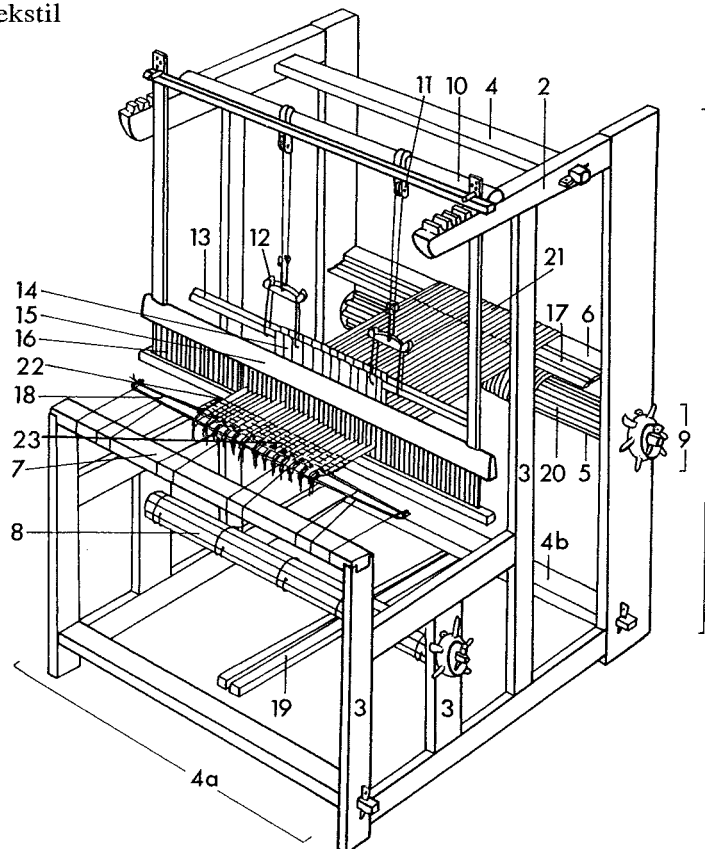




Íslenska	Dansk	Norsk	Svenska	Suomi
VEFSTÓLL YNGRI GERÐ	TRISSEVÆV/ FLADVÆV	FLATVEV	(TRAMP) VÄVSTOL	PYÖRÄSKAN- GASPUUT
tré bein	træ ben rør tekstil	tre bein	trä	puuta



Íslensk tekst
har dessverre ikke
tilgået prosjektet

1 stolpe	1 vevlein	1 stolpe	1 pystypuu
2 galge	2 vevlein	2 galge	2 korvacko
3 stolpe	3 stender	3 stolpe	3 pystypuu
4 sprodse/stiver	4 tverrtre	4 fotträ/trampträ	4 jalkapuu/ polkeuspui
5 garnbom	5 garnbom	5 varpbom	5 loimitukki
6 strækbom	6 strekkbom	6 sträckbom	6 selkäpuu
7 brystbom	7 brystbom	7 bröstbom	7 rintapuu
8 tøjbom	8 tøybom	8 tygbom	8 kangastukki/ lukkari
9 pal	9 bomstopper	9 spärrhjul	9 ratas
10 søllestok	10 trinsestokk	10 överbindings- stång	10 niisiorsi
11 trisse	11 trinse	11 vävluna/trissa	11 orsipyöri
12 nikkepind/ vippe/svingel	12 hest	12 nickpinne/häst	12 hevonen/pienet auttajat
13 skaft	13 skaft	13 skaft	13 niisivarsi
14 sølle	14 hovel	14 solv	14 niisi
15 slagbord	15 slagbom	15 slagbom	15 luha
16 kam	16 vevskje	16 sked	16 pirta/kaide
17 skelkæp	17 skillpinne	17 skälkäpp	17 viriövarpa
18 frembinding- skæp	18 vevkjepp	18 frambindings- kæpp	18 aloitusvarpa/ solmuvarpa
19 trampe	19 trøe	19 trampa	19 polkunen
20 bomkæp	20 vevspiler	20 bomspröt	20 puomivarpa
21 trend/rendering/ kæde	21 renning/varp	21 varp	21 loimi
22 islæt	22 innslag/veft	22 inslag	22 kuteenheitto
23 vævet tøj	23 tøy	23 vävnad/tyg	23 kangas

