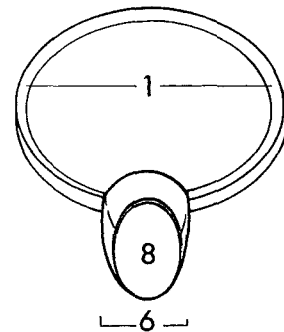
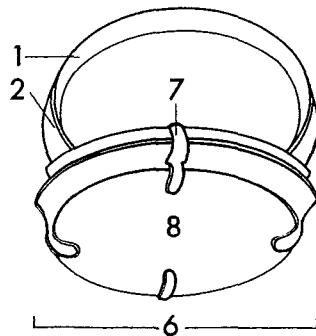
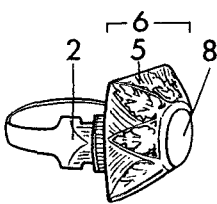
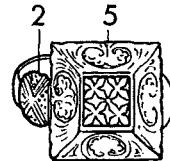
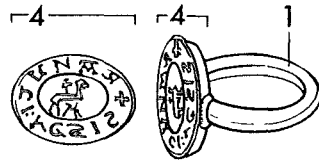
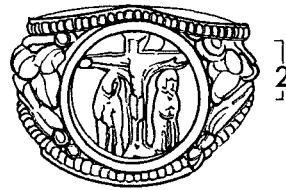




Íslenska	Dansk	Norsk	Svenska	Suomi
HRINGUR/ BAUGUR	FINGERRING	FINGERRING	FINGERRING	SORMUS
góðmálmur	ædelmetal	edelmetall	ädelmetall	jalometallia
koparblanda	kobberlegering	kopperlegering	kopparlegering	kuparilejeerinkiä
tin	tin	tinn	tenn	tinaa
blý	bly	bly	bly	lyijyä
járn	jern	jern	järn	rautaa
niello	niello	niello	niello	nielloa
smelt	emalje	emalje	emalj	emalia
eðalsteinn	ædelsten	edelstein	ädelsten	jalokiveä
hálfædalsteinn	halvædelsten	halvedelstein	halvædelsten	puolijalokiveä
perlur	perler	perler	pärlor	helmiä
	glasflus	glassfluss	glasfluss	lasisulatetta



* Kan være cirkulær eller hesteskoformet.

** Kan være massiv eller gennembrudt og har oftest et religiøst motiv.

En speciel udformning er signetringen (4).

© Nomenklaturprojekt för föremålsregistrering i No.uen

20 - 1.7.1999

1 baugur	1 ringskinne*	1 ringskinne/ skinne	1 omkrets*	1 ympärysmitta
2 -	2 sidestykke	2 sideparti	2 skuldra	2 olka
3 flötur	3 plade/platte**	3 plate	3 -	3 -
4 signet	4 signet	4 signet	4 sigillring/sigill	4 signettisormus
5 -	5 bosse	5 ringhode/ hode, hovud ^H	5 klack	5 kanta
6 festing/umgjörð	6 kasse-/ rørfatning	6 kasse-/ sariefatning	6 infatning	6 upotus
7 kló/festing	7 «klo»	7 klo/krabbe	7 infattnings- klämma	7 upotuskehys
8 steinn	8 sten	8 stein	8 sten	8 kivi

