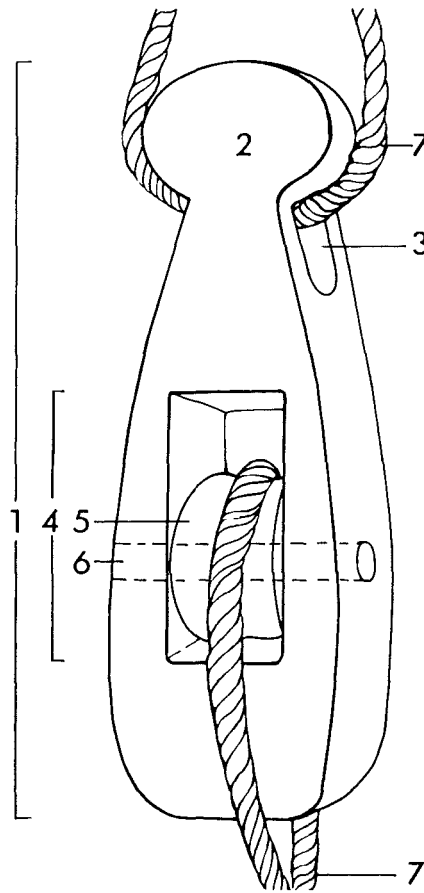




Íslenska	Dansk	Norsk	Svenska	Suomi
BLÖKK	TALJEBLOK	ENSKIVET BLOKK	BLOCK	PYLPYRÄ/ VÄKIPYÖRÄ/PLOKI
tré	egetræ	tre	trä	puuta



Nomenklaturprojekt för förståelsregistrering i Norden

Se även VINDA/SPEL

© 12 - 1.7.1990

1 blökk	1 blok	1 blokk	1 blockhus	1 (pylpyrän)pesä
2 -	2 -	2 -	2 -	2 kaulus
3 gat fyrir festingu	3 hul til ophæng	3 opphengshull, -hol <sup>m</sup>	3 hål	3 köysireikä
4 gat	4 skivehul	4 hull, hol <sup>m</sup>	4 hål för skiva	4 kehräaukko
5 hjól	5 skivehjúl	5 skive	5 skiva	5 kehrä/trissa
6 öxull	6 akselleje	6 aksel	6 axel/nagel	6 akseli
7 kaðall/taug	7 tov	7 tau	7 tågvirke/rep	7 köysi

## LITTERATUR

HERTZ, J. 1962. Tre borge på Egholm. (Nationalmuseets Arbejdsmark 1962, s.94-119). København.