



Íslenska

Dansk

Norsk

Svenska

Suomi

DRYKKJARHORN

DRIKKEHORN

DRIKKEHORN

DRYCKESHORN

JUOMASARVI

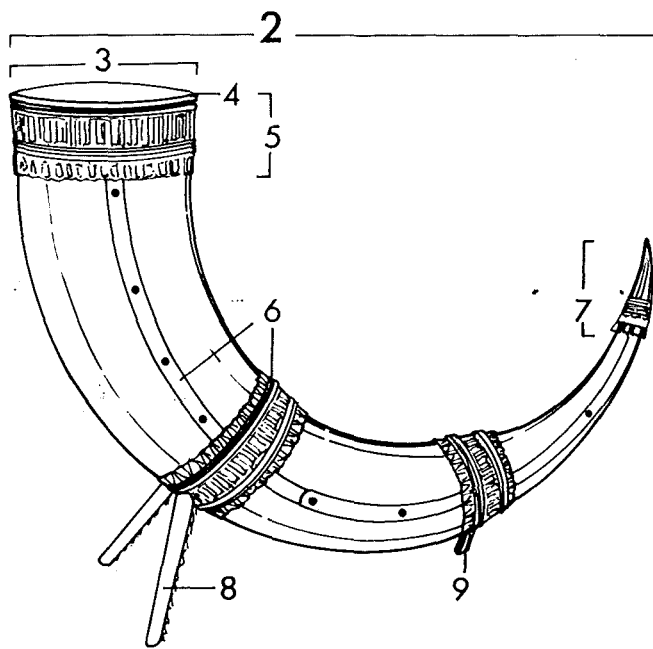
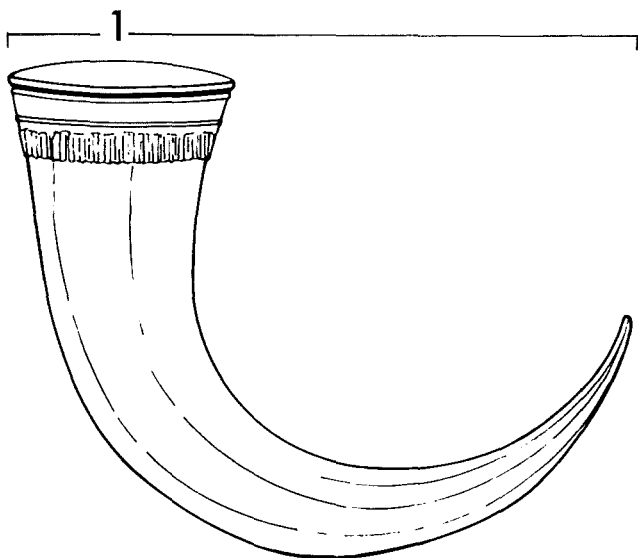
horn
goðmálmur
koparblanda

horn
ædelmetall
kobberlegering

slirehorn
edelmetall
kopperlegering

slidhorn
ädelmetall
kopparlegering

sarvea
jalometallia
kuparilejeerinkiä



Nomenklaturprojekt för föremålsregistrering i Norden

© 11 - 1.7.1990

1 drykkjarhorn
2 drykkjarhorn
3 op
4 barmur
5 beit
6 beit
7 beit/skór
8 fótur
9 fótur

1 drikkehorn
2 klo
3 munding
4 rand
5 randbeslag
6 beslag
7 knop
8 ben
9 tå

1 drikkehorn
2 drikkehorn
3 munning
4 munningsrand
5 randbeslag
6 beslag
7 dopp
8 bein
9 knast

1 dryckeshorn
2 dryckeshorn
3 mynning
4 mynningskant
5 randbeslag
6 beslag
7 knopp
8 ben
9 tass

1 juomasarvi
2 juomasarvi
3 suu
4 reuna
5 suuhela
6 hela
7 nuppi
8 jalka
9 jalka

LITTERATUR

Arv og Eje 1968. Drikkeskik og drikkekar i Danmark. (Danske Museer XVII).
Odense.

OLRIK, J. 1909. Drikkehorn og sølvtøj. København.

GRIEG, S. 1959. Tre norske drikkehorn fra middelalderen. (Viking XXIII).